



Count on it.

Form No. 3424-900 Rev A

Manual del operador

**Máquina multiuso 4WD
Groundsmaster 360®**

Nº de modelo 31223—Nº de serie 403330001 y superiores
Nº de modelo 31230—Nº de serie 403330001 y superiores
Nº de modelo 31236—Nº de serie 403330001 y superiores



Este producto cumple todas las directivas europeas aplicables; si desea más detalles, consulte la Declaración de Conformidad (Declaration of Conformity – DOC) de cada producto.

Los parachispas Toro genuinos están homologados por el USDA Forestry Service (Servicio forestal del Departamento de Agricultura de EE.UU.).

El uso o la operación del motor en cualquier terreno forestal, de monte o cubierto de hierba a menos que el motor esté equipado con parachispas (conforme a la definición de la sección 4442) mantenido en buenas condiciones de funcionamiento, o que el motor haya sido fabricado, equipado y mantenido para la prevención de incendios, constituye una infracción de la legislación de California (California Public Resource Code Section 4442 o 4443).

El Manual del propietario del motor adjunto ofrece información sobre las normas de la U.S. Environmental Protection Agency (EPA) y de la California Emission Control Regulation sobre sistemas de emisiones, mantenimiento y garantía. Puede solicitarse un manual nuevo al fabricante del motor.

⚠ ADVERTENCIA

CALIFORNIA

Advertencia de la Propuesta 65

Es sabido por el Estado de California que los gases de escape de los motores diesel y algunos de sus componentes causan cáncer, defectos congénitos y otros peligros para la reproducción.

Los bornes, terminales y otros accesorios de la batería contienen plomo y compuestos de plomo, productos químicos reconocidos por el Estado de California como causantes de cáncer y daños reproductivos. Lávese las manos después de manejar el material.

El uso de este producto puede provocar la exposición a sustancias químicas que el Estado de California considera causantes de cáncer, defectos congénitos u otros trastornos del sistema reproductor.

Introducción

Esta máquina es una máquina multiuso con conductor, diseñada para ser usada por operadores profesionales contratados en aplicaciones comerciales. Está

diseñada principalmente para el cuidado de césped bien mantenido en parques, campos deportivos y zonas verdes comerciales. No está diseñado para cortar maleza.

Importante: Para maximizar la seguridad, el rendimiento y la operación correcta de la máquina, lea cuidadosamente y comprenda perfectamente el contenido de este *Manual del operador*. No seguir estas instrucciones de uso o utilizar el equipo sin haber recibido una formación correcta pueden dar lugar a lesiones personales. Para obtener más información sobre las prácticas seguras de funcionamiento, incluidos consejos de seguridad y materiales de formación, visite www.Toro.com.

Puede ponerse en contacto con Toro directamente en www.Toro.com si desea materiales de formación y seguridad o información sobre accesorios, para localizar un distribuidor o para registrar su producto.

Cuando necesite asistencia técnica, piezas genuinas Toro o información adicional, póngase en contacto con un distribuidor autorizado Toro o con el servicio de Asistencia al Cliente Toro, y tenga a mano los números de modelo y serie de su producto. [Figura 1](#) identifica la ubicación de los números de modelo y serie en el producto. Escriba los números en el espacio provisto.

Importante: Con su dispositivo móvil, puede escanear el código QR de la pegatina del número de serie (en su caso) para acceder a información sobre la garantía, las piezas, y otra información sobre el producto.

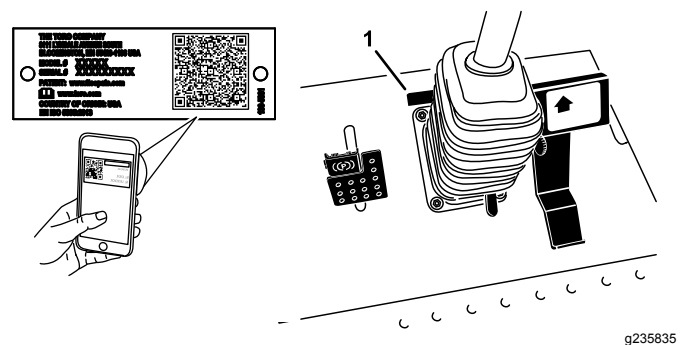


Figura 1

1. Ubicación de los números de modelo y de serie

Nº de modelo _____
Nº de serie _____

Este manual identifica peligros potenciales y contiene mensajes de seguridad identificados por el símbolo de alerta de seguridad ([Figura 2](#)), que señala un

peligro que puede causar lesiones graves o la muerte si usted no sigue las precauciones recomendadas.



Figura 2

Símbolo de alerta de seguridad

g000502

Este manual también utiliza 2 palabras para resaltar información. **Importante** llama la atención sobre información mecánica especial, y **Nota** resalta información general que merece una atención especial.

Contenido

Seguridad	4
Seguridad en general	4
Pegatinas de seguridad e instrucciones	5
Montaje	12
1 Instalación del árbol de la toma de fuerza en una carcasa opcional del cortacésped o un QAS	13
2 Uso de los herrajes de montaje de la carcasa opcional del cortacésped	14
3 Ajuste de la barra antivuelco	14
4 Comprobación de la presión de los neumáticos	14
5 Verificación del nivel de los fluidos.....	15
El producto	15
Controles	15
Controles de la cabina.....	18
Especificaciones	19
Accesorios/Aperos	20
Antes del funcionamiento	20
Seguridad antes del funcionamiento.....	20
Añadido de combustible	21
Comprobación del nivel de aceite del motor.....	22
Comprobación del sistema de refrigeración.....	22
Comprobación del sistema hidráulico	22
El sistema de interruptores de seguridad.....	22
Colocación del asiento de serie	23
Elevar y bajar el asiento.....	24
Durante el funcionamiento	24
Seguridad durante el funcionamiento	24
Cómo arrancar el motor	27
Para parar el motor	27
Conducción de la máquina	28
Para detener la máquina.....	28
Selección del modo de dirección.....	28

Uso de la carcasa de corte o el accesorio	29
Ajuste de la altura de corte.....	29
Consejos de operación	30
Después del funcionamiento	31
Seguridad tras el funcionamiento.....	31
Empujar la máquina a mano	31
Transporte de la máquina	31
Ubicación de los puntos de amarre	32
Mantenimiento	33
Seguridad en el mantenimiento	33
Calendario recomendado de mantenimiento	33
Lista de comprobación – mantenimiento diario.....	35
Procedimientos previos al mantenimiento	36
Preparación de la máquina para el mantenimiento	36
Uso de la varilla de sujeción del capó	36
Lubricación	37
Engrasado de cojinetes y casquillos	37
Mantenimiento del motor	39
Seguridad del motor	39
Mantenimiento del limpiador de aire.....	39
Mantenimiento del aceite de motor	39
Comprobación del nivel de aceite del motor.....	40
Capacidad de aceite del cárter.....	40
Cambio del aceite de motor y el filtro	40
Ajuste del acelerador	41
Mantenimiento del sistema de combustible	42
Mantenimiento del separador de agua	42
Purga del sistema de combustible	42
Purga de aire de los inyectores de combustible.....	43
Limpieza del depósito de combustible.....	43
Comprobación de los tubos de combustible y las conexiones	43
Mantenimiento del sistema eléctrico	44
Seguridad del sistema eléctrico	44
Mantenimiento de la batería	44
Comprobación de los fusibles.....	44
Cómo almacenar la batería.....	45
Pantalla diagnóstica ACE	45
Comprobación de los interruptores de seguridad.....	45
Mantenimiento del sistema de transmisión	47
Comprobación de la presión de los neumáticos	47
Corrección de la alineación incorrecta de la dirección	47
Mantenimiento del sistema de refrigeración	48
Seguridad del sistema de refrigeración	48
Comprobación del sistema de refrigeración	48

Seguridad


Esta máquina ha sido diseñada con arreglo a lo estipulado en las normas EN ISO 5395:2013 y ANSI B71.4–2017.

Seguridad en general

Este producto es capaz de amputar manos y pies y de lanzar objetos al aire. Siga siempre todas las instrucciones de seguridad con el fin de evitar lesiones personales graves.

El uso de este producto para otros propósitos que los previstos podría ser peligroso para usted y para otras personas.

- Lea y comprenda el contenido de este *manual del operador* antes de arrancar el motor.
- Preste toda su atención al utilizar la máquina. No realice ninguna actividad que genere distracciones, de lo contrario pueden producirse lesiones o daños en la propiedad.
- No coloque las manos o los pies cerca de componentes en movimiento de la máquina.
- No utilice la máquina a menos que tenga instalados y estén en funcionamiento todos los protectores y otros dispositivos de seguridad.
- Manténgase alejado de cualquier apertura de descarga. Mantenga a otras personas y a los animales a una distancia prudencial de la máquina.
- Mantenga alejados a los niños de la zona de trabajo. Nunca permita a los niños utilizar la máquina.
- Pare la máquina, apague el motor, retire la llave y espere a que se detengan todas las piezas en movimiento antes de realizar tareas de mantenimiento, repostar o desatascar la máquina.

El uso o mantenimiento incorrecto de esta máquina puede causar lesiones. Para reducir el peligro de lesiones, cumpla estas instrucciones de seguridad y preste atención siempre al símbolo de alerta de seguridad , que significa: Cuidado, Advertencia o Peligro – instrucción relativa a la seguridad personal. El incumplimiento de estas instrucciones puede dar lugar a lesiones personales o la muerte.

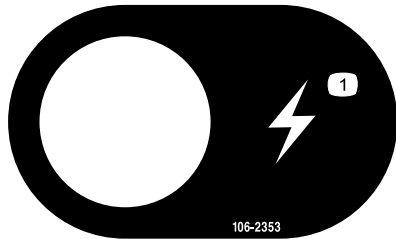
Puede encontrar información adicional sobre seguridad a lo largo de este *manual del operador*.

Limpieza del radiador	49
Mantenimiento de los frenos	50
Ajuste de los frenos	50
Ajuste del freno de estacionamiento	50
Mantenimiento de las correas	51
Comprobación de la correa del alternador	51
Mantenimiento del sistema de control	51
Ajuste del punto muerto de la transmisión de tracción	51
Ajuste de la velocidad máxima de transporte.....	52
Mantenimiento del sistema hidráulico	53
Seguridad del sistema hidráulico	53
Especificación del fluido hidráulico	53
Comprobación del sistema hidráulico	53
Cambio del fluido hidráulico y del filtro	54
Mantenimiento de la cabina.....	55
Limpieza de la cabina	55
Llenado del depósito del líquido del parabrisas	55
Limpieza de los filtros de aire de la cabina	55
Limpieza de la bobina del aire acondicionado	56
Limpieza	57
Eliminación de residuos	57
Almacenamiento	58
Preparación del motor	58
Preparación de la máquina	58

Pegatinas de seguridad e instrucciones



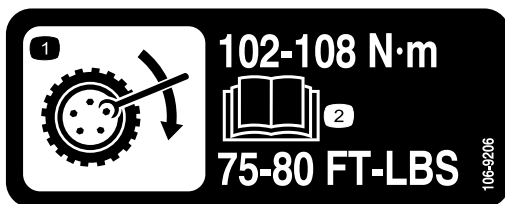
Las pegatinas de seguridad e instrucciones están a la vista del operador y están ubicadas cerca de cualquier zona de peligro potencial. Sustituya cualquier pegatina que esté dañada o que falte.



106-2353

decal106-2353

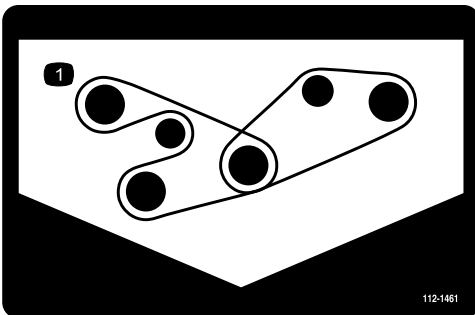
1. Enchufe eléctrico



106-9206

decal106-9206

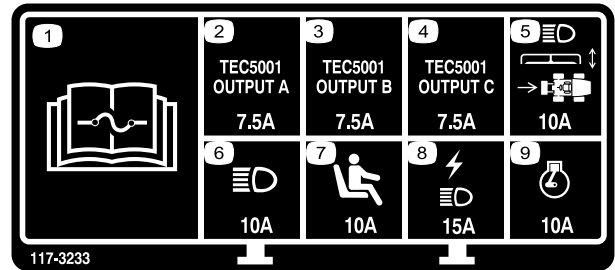
1. Especificaciones de apriete de ruedas
2. Lea el *Manual del operador*.



112-1461

decal112-1461

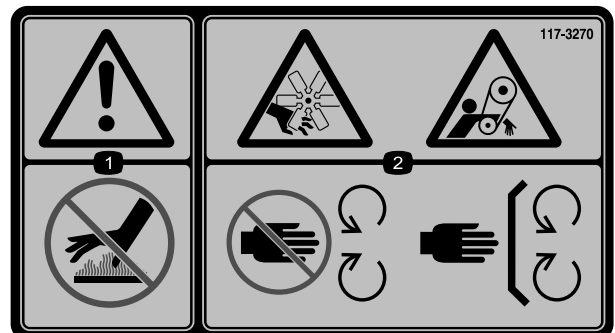
1. Enrutado de la correa



117-3233

decal117-3233

1. Lea las instrucciones sobre fusibles en el *Manual del operador*.
2. Solenoide de la dirección a 4 ruedas – 7,5 amperios
3. Habilitar toma de fuerza, luz de la dirección a 4 ruedas, elevación de la carcasa, flotación de la carcasa – 7,5 amperios
4. Indicador de la bujía, solenoide de combustible, indicador diagnóstico, arranque – 7,5 amperios
5. Faros, actuador de la carcasa, toma de fuerza – 10 amperios
6. Faros – 15 A
7. Interruptor de presencia del operador – 10 amperios
8. Enchufe eléctrico, luces – 15 amperios
9. Motor – 10 A



117-3270

decal117-3270

1. Advertencia – no toque la superficie caliente.
2. Peligro de corte/desmembramiento, mano; peligro de enredamiento, correa – no se acerque a las piezas en movimiento; mantenga colocados todos los protectores.



117-3272

decal117-3272

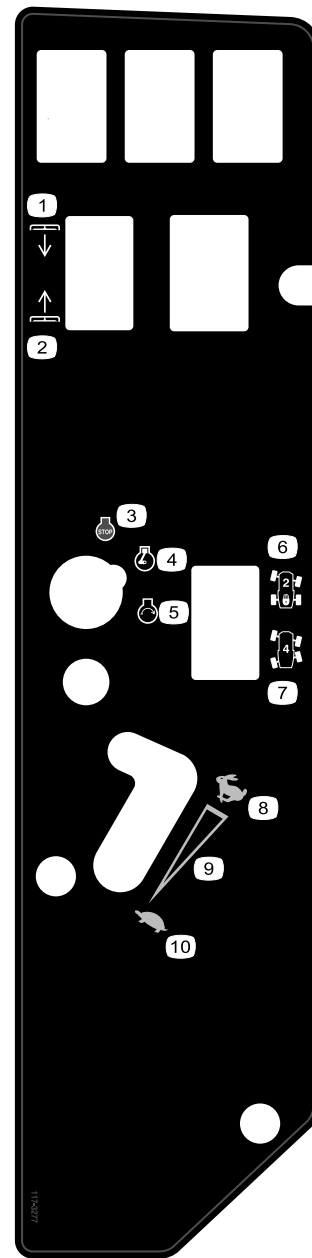
1. Advertencia – lea el *Manual del operador*; si no se utiliza el sistema de protección antivuelco (ROPS), se pueden sufrir lesiones en caso de vuelco; lleve el cinturón de seguridad cuando esté colocada la barra antivuelco; no lleve el cinturón de seguridad cuando la barra antivuelco esté bajada.



117-3276

decal117-3276

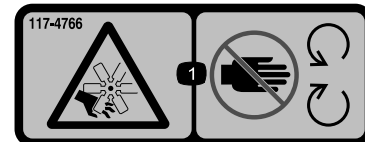
- | | |
|---|--|
| 1. Refrigerante del motor bajo presión | 3. Advertencia – no toque la superficie caliente. |
| 2. Peligro de explosión – lea el <i>Manual del operador</i> . | 4. Advertencia – lea el <i>Manual del operador</i> . |



117-3277

decal117-3277

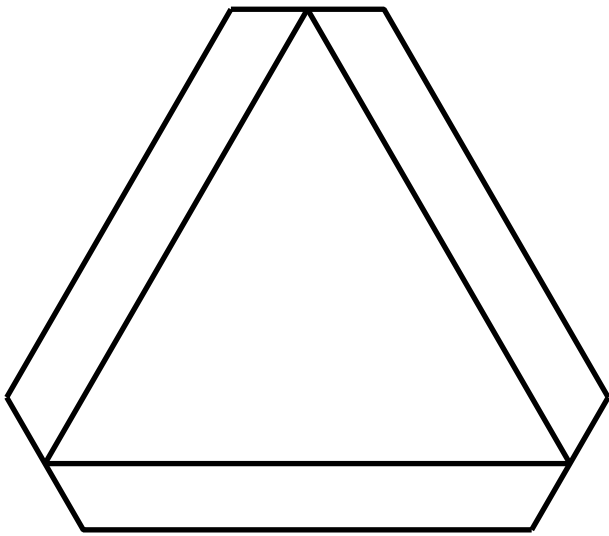
- | | |
|------------------------|-----------------------------|
| 1. Bajar las carcasas | 6. Dirección a 2 ruedas |
| 2. Elevar las carcasas | 7. Dirección a 4 ruedas |
| 3. Motor – parar | 8. Rápido |
| 4. Motor – marcha | 9. Ajuste variable continuo |
| 5. Motor – arrancar | 10. Lento |



117-4766

decal117-4766

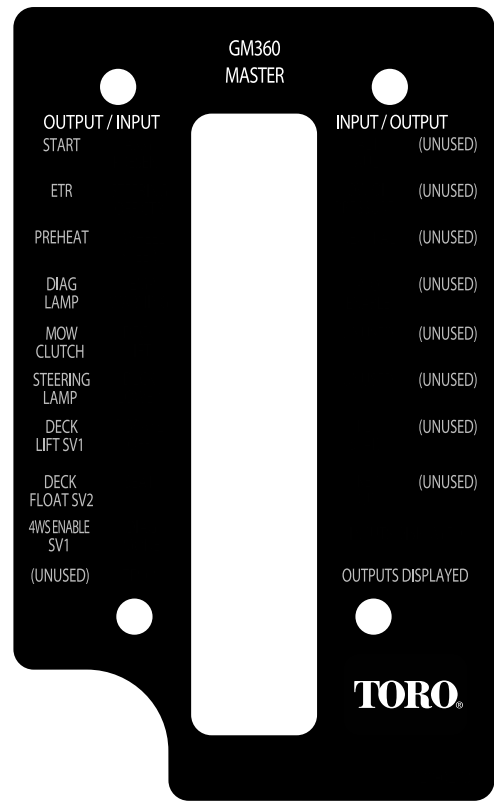
1. Peligro de corte/desmembramiento, ventilador – no se acerque a las piezas en movimiento; mantenga colocados todos los protectores.



120-0250

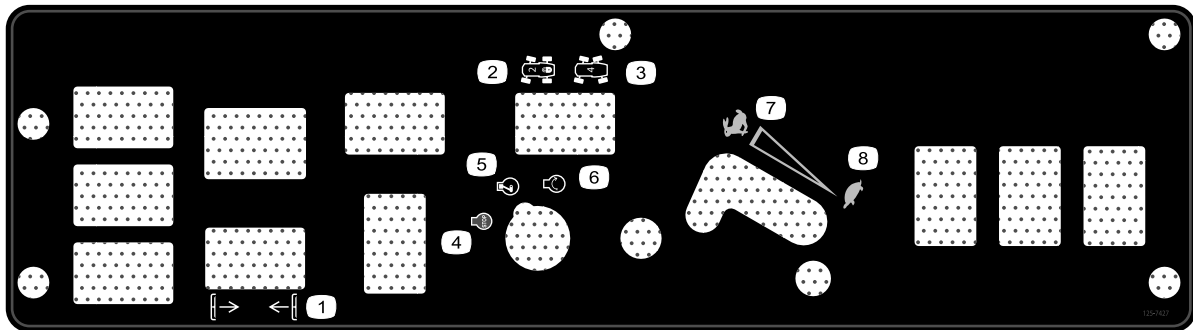
decal120-0250

1. Vehículo lento



120-0273

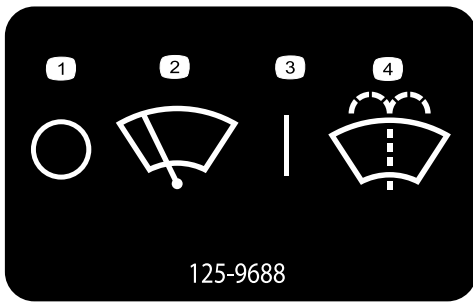
decal120-0273



125-7427

decal125-7427

- | | |
|---------------------------|---------------------|
| 1. Elevar/bajar carcasas | 5. Motor – marcha |
| 2. Dirección con 2 ruedas | 6. Motor – arrancar |
| 3. Dirección con 4 ruedas | 7. Rápido |
| 4. Motor – parar | 8. Lento |



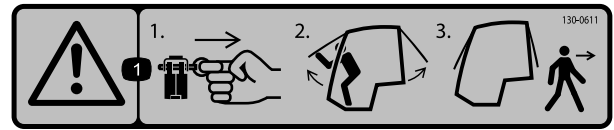
125-9688

125-9688

Modelo con cabina solamente

- | | |
|-------------------------------|---------------------------------|
| 1. Limpiaparabrisas — apagado | 3. Limpiaparabrisas — encendido |
| 2. Limpiaparabrisas | 4. Activar el lavaparabrisas |

decal125-9688

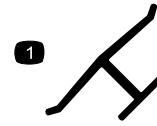


130-0611

Modelo con cabina solamente

1. Advertencia—1) Retire el pasador; 2) Eleve las puertas; 3) Salga de la cabina

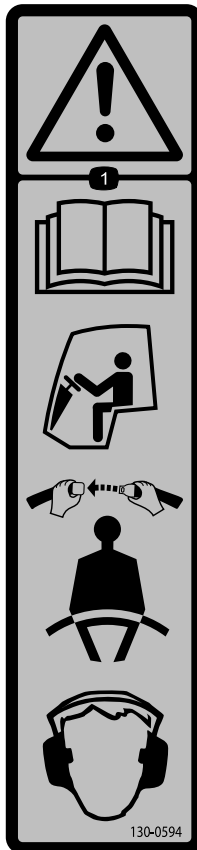
decal130-0611



Marca del fabricante

decaloemmark

1. Indica que la cuchilla se ha identificado como pieza del fabricante original de la máquina.

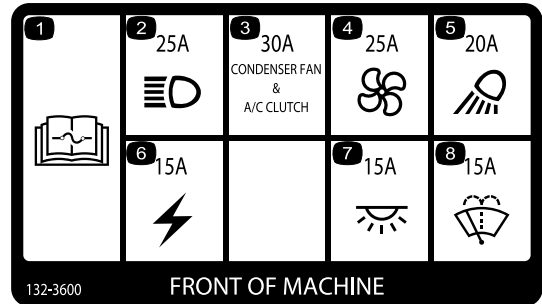


130-0594

Modelo con cabina solamente

1. Advertencia – lea el *manual del operador*; utilice siempre el cinturón de seguridad mientras está sentado en la cabina; lleve protección auditiva.

decal130-0594

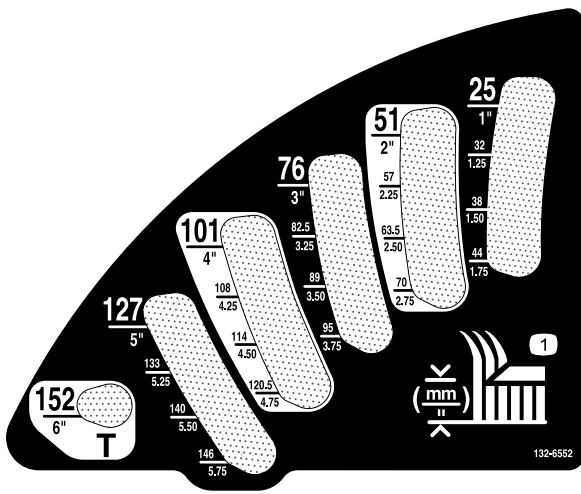


132-3600

Modelo con cabina solamente

- | | |
|---|-----------------------------|
| 1. Lea el <i>Manual del operador</i> para obtener más información sobre los fusibles. | 5. Foco de trabajo (20 A) |
| 2. Faro (25 A) | 6. Potencia auxiliar (15 A) |
| 3. Ventilador del condensador y embrague del A/A (30 A) | 7. Luz de la cabina (15 A) |
| 4. Ventilador (25 A) | 8. Limpiaparabrisas (15 A) |

decal132-3600

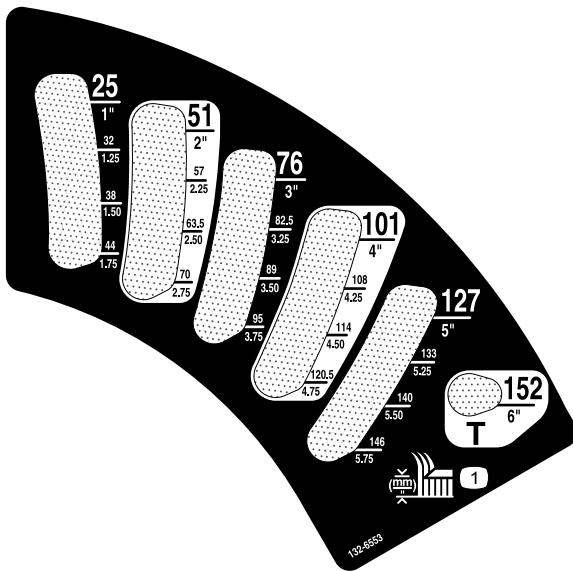


132-6552

decal132-6552

Solamente modelos de tracción a las 2 ruedas con ROPS y modelos de tracción a las 4 ruedas con ROPS

1. Altura de corte



132-6553

decal132-6553

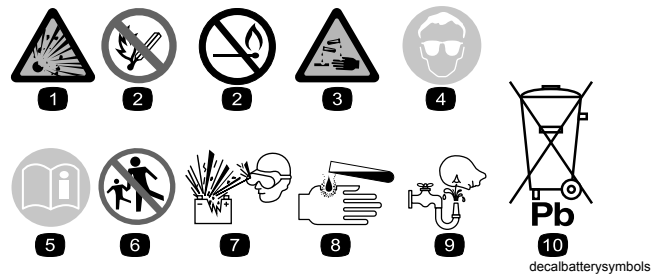
Modelo con cabina solamente

1. Altura de corte



133-8062

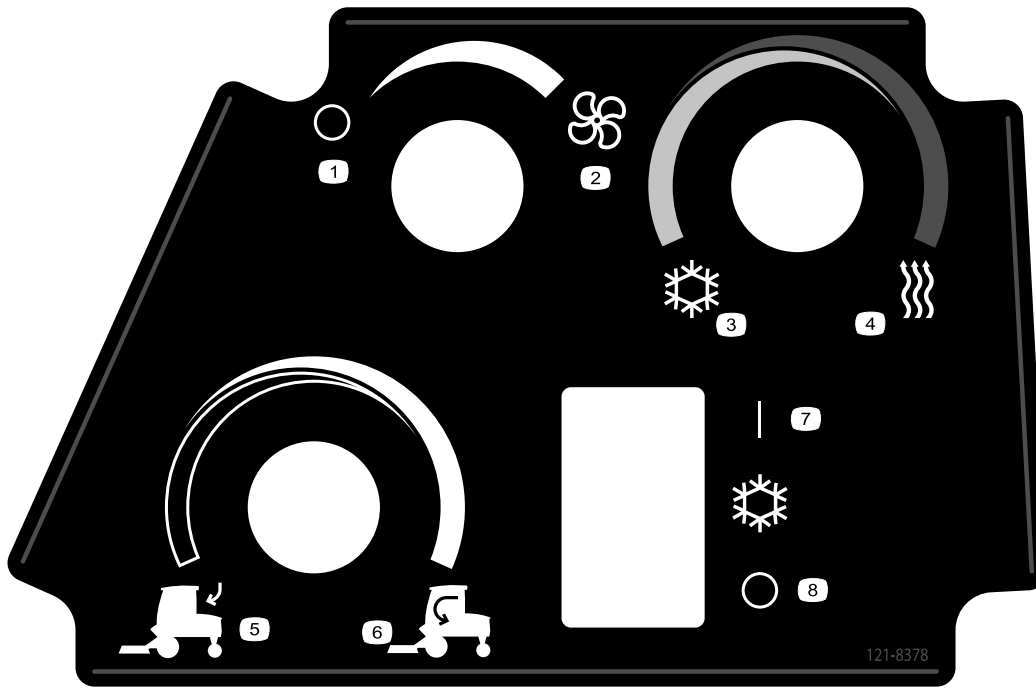
decal133-8062



Símbolos de la batería

Algunos de estos símbolos, o todos ellos, están en su batería.

1. Riesgo de explosión
2. No fume, mantenga alejado del fuego y de las llamas desnudas
3. Líquido cáustico/peligro de quemadura química
4. Lleve protección ocular.
5. Lea el *Manual del operador*.
6. Mantenga a otras personas a una distancia prudencial de la batería.
7. Lleve protección ocular; los gases explosivos pueden causar ceguera y otras lesiones.
8. El ácido de la batería puede causar ceguera o quemaduras graves.
9. Enjuague los ojos inmediatamente con agua y busque rápidamente ayuda médica.
10. Contiene plomo; no tirar a la basura.



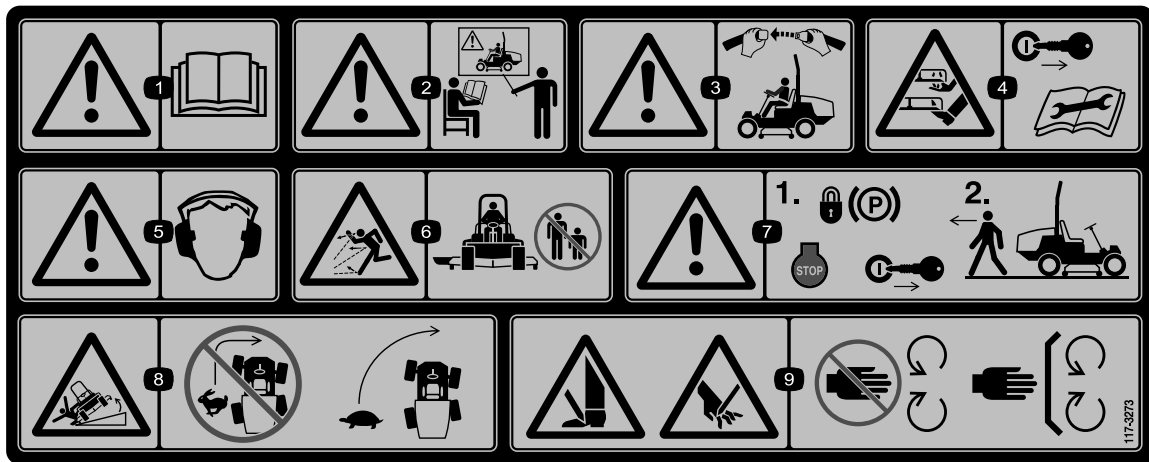
121-8378

decal121-8378

121-8378

Modelo con cabina solamente

- | | |
|------------------------------------|-----------------------------------|
| 1. Ventilador – Apagado | 5. Aire exterior |
| 2. Ventilador – Encendido (máximo) | 6. Aire interior |
| 3. Aire frío | 7. Aire acondicionado – Apagado |
| 4. Aire caliente | 8. Aire acondicionado – Encendido |



decal117-3273

117-3273

- | | |
|---|---|
| 1. Advertencia – lea el <i>manual del operador</i> . | 6. Peligro de objetos arrojados – mantenga a otras personas a una distancia prudencial de la máquina. |
| 2. Advertencia – no utilice esta máquina a menos que haya recibido formación en su manejo. | 7. Advertencia – accione el freno de estacionamiento, apague el motor y retire la llave del interruptor de encendido antes de abandonar la máquina. |
| 3. Advertencia – lleve puesto el cinturón de seguridad cuando esté sentado en el puesto del operador. | 8. Peligro de vuelco – baje la unidad de corte al bajar una pendiente, disminuya la velocidad antes de girar; no gire a velocidad alta. |
| 4. Peligro de corte/desmembramiento de manos y pies – retire la llave del interruptor de encendido y lea las instrucciones antes de realizar cualquier tarea de ajuste o mantenimiento. | 9. Peligro de corte de mano o pie – no se acerque a las piezas en movimiento; mantenga colocados todos los protectores. |
| 5. Advertencia – lleve protección auditiva. | |

GROUNDMASTER 360

QUICK REFERENCE AID



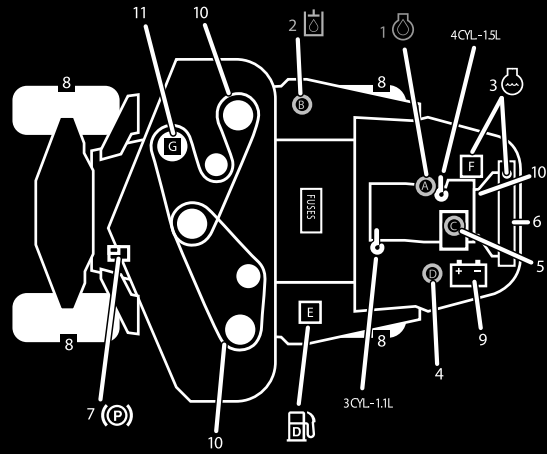
CHECK/SERVICE (daily)

- | | |
|------------------------------|-----------------------------------|
| 1. OIL LEVEL, ENGINE | 6. RADIATOR SCREEN |
| 2. OIL LEVEL, HYDRAULIC TANK | 7. BRAKE FUNCTION |
| 3. COOLANT LEVEL, RADIATOR | 8. TIRE PRESSURE |
| 4. FUEL /WATER SEPARATOR | 9. BATTERY |
| 5. PRECLEANER - AIR CLEANER | 10. BELTS - DECK, FAN, ALTERNATOR |
| | 11. GEARBOX |
- GREASING - SEE OPERATOR'S MANUAL

FLUID SPECIFICATIONS/CHANGE INTERVALS

SEE OPERATOR'S MANUAL FOR INITIAL CHANGES.	FLUID TYPE	CAPACITY	CHANGE INTERVAL*		FILTER PART NO.
			FLUID	FILTER	
A. ENGINE OIL	4 CYL.-1.5L	5.5 QTS. (5.2 LITERS)	150 HRS.	150 HRS.	108-3841
	3 CYL.-1.1L	3.9 QTS. (3.7 LITERS)			
B. HYDRAULIC CIRCUIT OIL	MOBIL 424	4.5 GALS. (17 LITERS)	800 HRS.	800 HRS.	108-5194
C. AIR CLEANER				SEE INDICATOR	108-3810
D. WATER SEPARATOR				400 HRS.	110-9049
E. FUEL TANK	NO. 2-Diesel	13.5 GALS. (51.1 LITERS)	Drain and flush, 2 yrs.		
F. COOLANT	50/50 Ethylene glycol/water	8 QTS. (7.5 LITERS)	Drain and flush, 2 yrs.		
G. GEARBOX	SAE EP90W	12 oz. (355 mL)	400 HRS.		

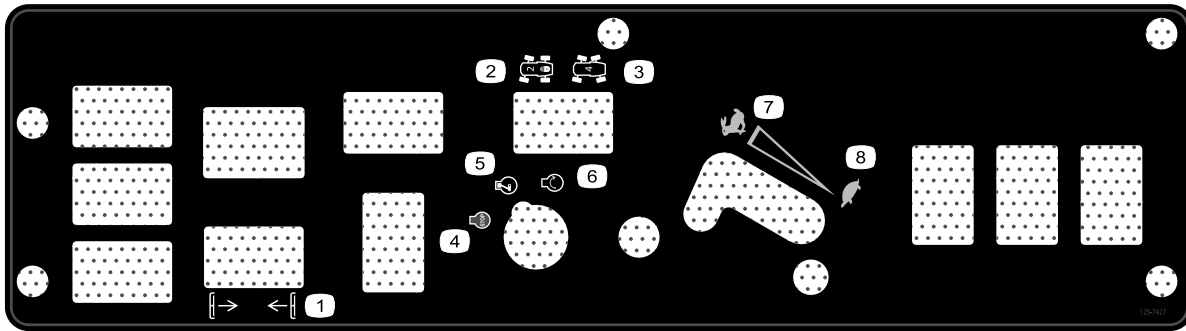
*SEE OPERATOR'S MANUAL FOR INITIAL CHANGES / WINTER USE.



120-0259

120-0259

decal120-0259



decal132-3378

132-3378

Modelo con cabina solamente

- | | |
|---------------------------|---------------------|
| 1. Elevar/bajar carcasas | 5. Motor – marcha |
| 2. Dirección con 2 ruedas | 6. Motor – arrancar |
| 3. Dirección con 4 ruedas | 7. Rápido |
| 4. Motor – parar | 8. Lento |

Montaje

Piezas sueltas

Utilice la tabla siguiente para verificar que no falta ninguna pieza.

Procedimiento	Descripción	Cant.	Uso
1	Árbol de transmisión de la toma de fuerza	1	Instale el árbol de la toma de fuerza en una carcasa opcional o un QAS.
	Perno (5/16" x 1¾")	4	
	Contratuera (5/16")	4	
	Pasador cilíndrico (3/16" x 1½")	2	
2	Pasador de retención	2	Utilice los herrajes para instalar la carcasa opcional del cortacésped.
	Engrasador	2	
	Tornillo con arandela prensada (5/16" x 7/8")	2	
3	No se necesitan piezas	–	Ajuste la barra antivuelco.
4	No se necesitan piezas	–	Compruebe la presión de los neumáticos.
5	No se necesitan piezas	–	Compruebe los niveles de fluido hidráulico, fluido del motor y refrigerante.

Documentación y piezas adicionales

Descripción	Cant.	Uso
Manual del operador	1	Revíselo antes de usar la máquina.
Manual del usuario del motor	1	Utilícelo para obtener información sobre el motor.
Declaración de conformidad	1	
Llaves de contacto	2	Arranque el motor.

1

Instalación del árbol de la toma de fuerza en una carcasa opcional del cortacésped o un QAS

Piezas necesarias en este paso:

1	Árbol de transmisión de la toma de fuerza
4	Perno (5/16" x 1¾")
4	Contratuercas (5/16")
2	Pasador cilíndrico (3/16" x 1½")

Procedimiento

Nota: La instalación del árbol de la toma de fuerza es más sencilla si coloca la máquina en un elevador.

1. Aparque la máquina en una superficie nivelada, accione el freno de estacionamiento, apague el motor y retire la llave.

⚠ ADVERTENCIA

Si arrancara el motor y deja que la TDF empiece a rotar, podrían producirse lesiones personales graves y daños en la máquina.

- No arranque el motor ni accione el interruptor de la toma de fuerza mientras el árbol de la toma de fuerza esté desconectado de la carcasa de corte.
 - Antes de desconectar el árbol de transmisión de la TDF de la carcasa de corte, desenchufe el conector de la bobina del solenoide de la TDF del arnés de cables para impedir que se engrane accidentalmente el embrague de la TDF.
2. Desconecte el conector del arnés de cables del conector de la bobina del solenoide de la toma de fuerza (Figura 3).

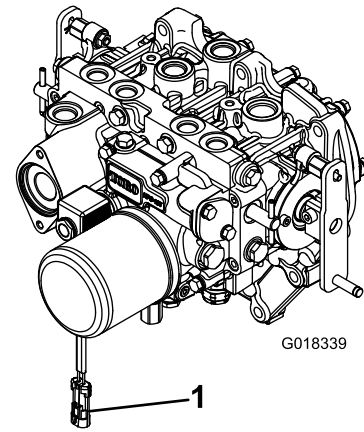


Figura 3

1. Conector del arnés de cables

3. Coloque el árbol de la toma de fuerza debajo de la parte delantera de la máquina. Asegúrese de que la horquilla del eje de deslizamiento del árbol está colocada hacia el árbol de transmisión (Figura 4).

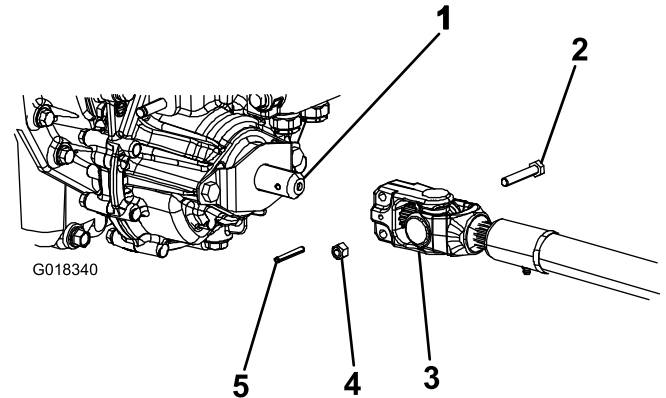


Figura 4

1. Árbol de transmisión
2. Perno
3. Árbol de transmisión de la toma de fuerza
4. Contratuerca
5. Pasador cilíndrico

4. Alinee las acanaladuras y el taladro del pasador cilíndrico de la horquilla del árbol con el árbol de transmisión.
5. Deslice la horquilla del árbol de la toma de fuerza sobre el eje del árbol de transmisión.
6. Sujete la horquilla del extremo del árbol de la toma de fuerza como se indica a continuación:
 - A. Introduzca el pasador cilíndrico en la horquilla y en el árbol de salida.
 - B. Instale los pernos a través de la horquilla del árbol.
 - C. Instale y apriete las contratuercas para sujetar la horquilla al árbol de la toma de fuerza.

Nota: Guarde el resto de los pernos, las contratuercas y el pasador cilíndrico para sujetar el otro extremo del árbol al eje de la caja de engranajes del accesorio.

- D. Apriete las contratuercas a 20–25 N·m.
- 7. Lubrique los puntos de engrase en el árbol de la toma de fuerza.
- 8. Después de conectar el otro extremo del árbol al eje de la caja de engranajes del accesorio, conecte el conector del arnés de cables al conector de la bobina de la válvula del solenoide de la toma de fuerza (Figura 3).

3

Ajuste de la barra antivuelco

No se necesitan piezas

Procedimiento

1. Retire las 2 chavetas y los 2 pasadores de la barra antivuelco (Figura 5).
2. Eleve la barra antivuelco hasta la posición vertical y fíjela con los 2 pasadores y las 2 chavetas (Figura 5).

Nota: Si es necesario bajar la barra antivuelco, empuje la barra hacia adelante para aliviar la presión sobre los pasadores, baje la barra lentamente, y fíjela con los pasadores de manera que no pueda dañar el capó.

2

Uso de los herrajes de montaje de la carcasa opcional del cortacésped

Piezas necesarias en este paso:

2	Pasador de retención
2	Engrasador
2	Tornillo con arandela prensada (5/16" x 7/8")

Procedimiento

Nota: Estos componentes y este procedimiento solo son necesarios si se monta en la unidad de tracción una carcasa de cortacésped que requiera pasadores de retención. Consulte las instrucciones de instalación en el *Manual del operador* de la carcasa del cortacésped.

Nota: Si no se va a instalar una carcasa del cortacésped en la unidad de tracción, retire o amarre las 4 cadenas de elevación de la carcasa de los brazos de suspensión.

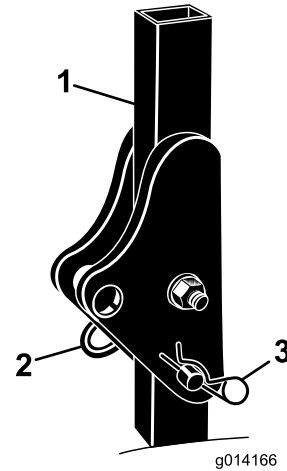


Figura 5

- | | |
|---------------------|------------|
| 1. Barra antivuelco | 3. Chaveta |
| 2. Pasador | |

4

Comprobación de la presión de los neumáticos

No se necesitan piezas

Procedimiento

Los neumáticos se sobreinflan para el transporte. Por lo tanto, debe soltar parte del aire para reducir la presión; consulte [Comprobación de la presión de los neumáticos \(página 47\)](#).

5

Verificación del nivel de los fluidos

No se necesitan piezas

Procedimiento

1. Compruebe el nivel del fluido hidráulico antes de arrancar el motor; consulte [Comprobación del sistema hidráulico \(página 53\)](#).
2. Compruebe el nivel de aceite del motor antes de arrancar el motor; consulte [Comprobación del nivel de aceite del motor \(página 40\)](#).
3. Compruebe el sistema de refrigeración antes de arrancar el motor; consulte [Comprobación del sistema de refrigeración \(página 48\)](#).

El producto

Controles

Familiarícese con todos los controles antes de poner en marcha el motor y trabajar con la máquina.

Pedal de tracción

El pedal de tracción ([Figura 6](#)) controla la operación hacia delante y hacia atrás. Pise la parte superior del pedal para desplazarse hacia delante y la parte inferior para desplazarse hacia atrás. La velocidad sobre el terreno es proporcional al recorrido del pedal. Para la velocidad máxima sobre el terreno, sin carga, pise a fondo el pedal con el acelerador en posición de RÁPIDO.

Para detener la máquina, reduzca la presión sobre el pedal de tracción y permita que vuelva a su posición central.

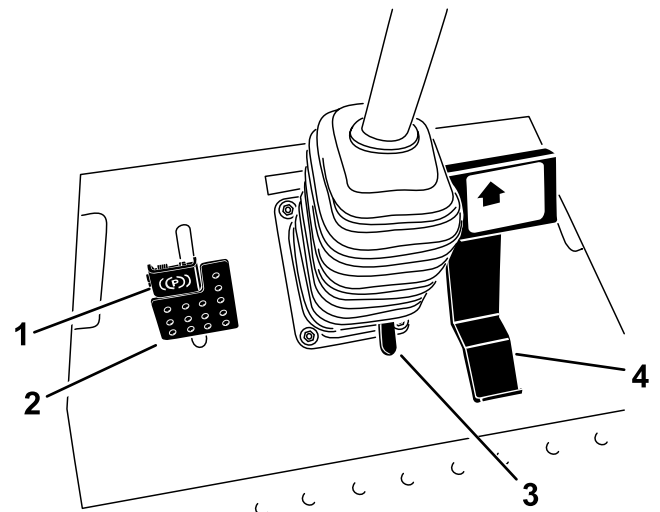


Figura 6

g197397

- | | |
|-----------------------------|-------------------------------------|
| 1. Freno de estacionamiento | 3. Pedal de inclinación del volante |
| 2. Pedal de freno | 4. Pedal de tracción |

Pedal de freno

Utilice el pedal de freno con el enganche del pedal de freno para poner y quitar el freno de estacionamiento ([Figura 6](#)). Para detener la máquina, suelte el pedal de tracción y permita que vuelva a la posición central. Puede utilizar el freno como ayuda para detener la máquina en una emergencia.

Pedal de inclinación del volante

Para inclinar el volante hacia usted, pise el pedal y tire de la columna de dirección hacia usted a la posición más cómoda; luego suelte el pedal ([Figura 6](#)). Para

alejarse del volante, pise el pedal y suéltelo cuando el volante llegue a la posición de uso deseada.

Freno de estacionamiento

Para poner el freno de estacionamiento, pise el pedal de freno y presione la parte superior hacia adelante para engancharlo (Figura 6). Para quitar el freno de estacionamiento, pise el pedal de freno hasta que el enganche del freno de estacionamiento se retraiga.

Interruptor de encendido

La llave de contacto tiene tres posiciones: DESCONECTADO, CONECTADO/PRECALENTAMIENTO y ARRANQUE (Figura 7).

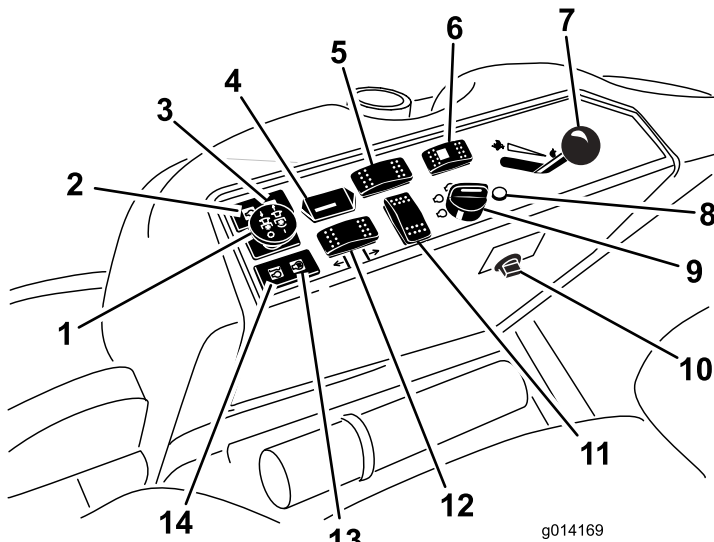


Figura 7

- | | |
|---|---|
| 1. Interruptor de la toma de fuerza (TDF) | 8. Indicador diagnóstico (4WD solamente) |
| 2. Indicador de advertencia de la presión del aceite | 9. Interruptor de encendido |
| 3. Indicador de carga | 10. Enchufe eléctrico |
| 4. Contador de horas | 11. Ubicación del interruptor opcional |
| 5. Interruptor del bloqueo del diferencial (tracción a 2 ruedas solamente) | 12. Interruptor de elevación de la carcasa |
| 6. Interruptor de selección de la dirección (tracción a 4 ruedas solamente) | 13. Indicador de la bujía |
| 7. Palanca del acelerador | 14. Indicador de advertencia de la temperatura del refrigerante |

Interruptor de la toma de fuerza (TDF)

El interruptor de la toma de fuerza pone en marcha y detiene las cuchillas el accesorio (Figura 7).

Indicador de combustible

El indicador de combustible (Figura 8) muestra la cantidad de combustible que queda en el depósito.

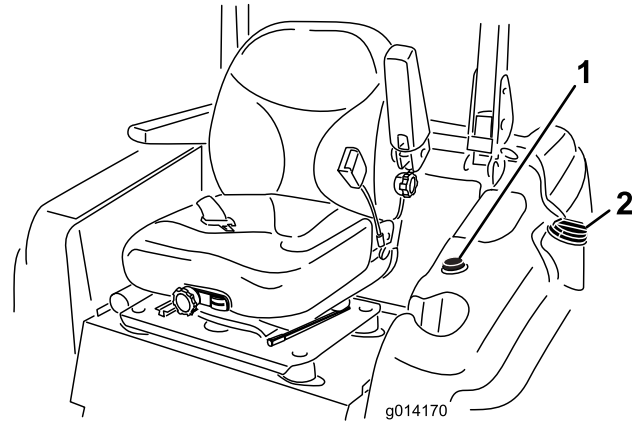


Figura 8

1. Indicador de combustible 2. Tapón del depósito de combustible

Palanca del acelerador

La palanca del acelerador (Figura 7) controla la velocidad del motor. Mueva la palanca del acelerador hacia adelante, hacia la posición de RÁPIDO, para aumentar la velocidad del motor. Muévela hacia atrás a la posición de LENTO para reducir la velocidad del motor. El acelerador controla la velocidad de la toma de fuerza y, junto con el pedal de tracción, controla la velocidad sobre el terreno de la máquina. Tenga el acelerador siempre en la posición de RÁPIDO cuando utilice accesorios.

Contador de horas

El contador de horas (Figura 7) registra el número de horas de operación de la máquina. Funciona mientras la llave de contacto está en la posición de MARCHA. Utilice el recuento de horas para programar el mantenimiento regular.

Indicador de advertencia de temperatura del refrigerante del motor

Este indicador se enciende y el accesorio se detiene si la temperatura del refrigerante del motor se eleva (Figura 7). Si la máquina no es detenida y la temperatura del refrigerante sube otros 7 °C, el motor se para.

Importante: Si el accesorio se para y el indicador de advertencia de temperatura está encendido, presione hacia abajo el mando de la toma de

fuerza, conduzca la máquina hasta una zona llana y segura, mueva la palanca del acelerador a la posición de LENTO, deje que el pedal de tracción se desplace a la posición de PUNTO MUERTO y accione el freno de estacionamiento. Deje el motor a velocidad de ralentí durante varios minutos mientras se enfría hasta un nivel seguro. Pare el motor y compruebe el sistema de refrigeración; consulte [Comprobación del sistema de refrigeración \(página 48\)](#).

Indicador de la bujía (luz naranja)

El indicador de la bujía ([Figura 7](#)) se enciende cuando la llave de contacto es girada a la posición de CONECTADO. Permanece encendido durante 6 segundos. Cuando se apaga el indicador, el motor está preparado para el arranque.

Indicador de carga

El indicador de carga se enciende cuando el circuito del sistema de carga no funciona correctamente ([Figura 7](#)).

Indicador de advertencia de la presión del aceite

El indicador de advertencia de la presión del aceite se enciende si la presión de aceite del motor cae por debajo de un nivel seguro ([Figura 7](#)). Si la presión del aceite es baja, apague el motor y determine la causa. Repare el sistema de aceite del motor antes de arrancar el motor de nuevo.

Interruptor de selección de la dirección

Máquinas con tracción a 4 ruedas solamente

Presione el interruptor de selección de dirección hacia atrás para engranar la dirección a 4 ruedas, y hacia adelante para volver a la dirección a 2 ruedas ([Figura 7](#)).

Indicador diagnóstico

Máquinas con tracción a 4 ruedas solamente

El indicador de diagnóstico se enciende cuando el sistema detecta un fallo ([Figura 7](#)).

El indicador diagnóstico

Máquinas con tracción a 4 ruedas solamente

La máquina está equipada con un indicador diagnóstico que indica si el controlador electrónico

ha detectado una avería electrónica. El indicador diagnóstico está situado en el panel de control ([Figura 9](#)). Cuando el controlador electrónico está funcionando correctamente y la llave se desplaza a la posición de CONECTADO, el indicador diagnóstico del controlador se enciende durante 3 segundos y luego se apaga, indicando que el indicador funciona correctamente. Si la máquina se apaga, el indicador se activará de modo fijo hasta que se cambie la posición de la llave. El indicador parpadeará si el controlador detecta una avería del sistema eléctrico. El indicador deja de parpadear y se reinicia automáticamente cuando la llave se gira a la posición de DESCONECTADO una vez resuelto el fallo.

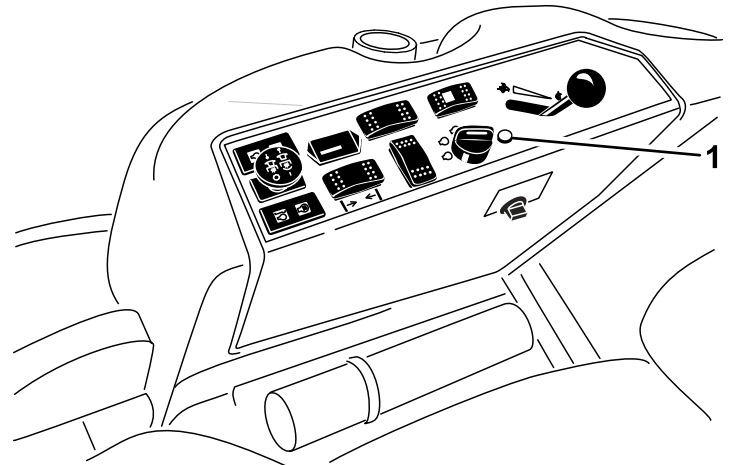


Figura 9

1. Indicador diagnóstico

Cuando el indicador diagnóstico del controlador parpadea, el controlador ha detectado uno de los siguientes problemas:

- Una salida se ha cortocircuitado.
- Una salida tiene un circuito abierto.

Utilice la pantalla diagnóstica ACE para determinar qué salida funciona mal.

Si el indicador diagnóstico no está encendido y la llave está en la posición CONECTADO, esto indica que el controlador electrónico no está en funcionamiento. Las posibles causas son las siguientes:

- El piloto está fundido.
- Los fusibles están fundidos.
- El controlador electrónico no funciona correctamente.

Compruebe las conexiones eléctricas, los fusibles de entrada y el piloto del indicador diagnóstico para localizar la avería. Asegúrese de que el conector de bucle está enchufado correctamente en el conector del arnés de cables.

Pantalla diagnóstica ACE

La máquina incorpora un controlador electrónico que controla la mayoría de las funciones de la máquina. El controlador determina la función necesaria para diversos interruptores de entrada (por ejemplo, el interruptor del asiento y el interruptor de la llave de contacto) y enciende las salidas para accionar los solenoides o relés correspondientes a la función solicitada de la máquina.

Para que el controlador electrónico controle la máquina según se desee, cada uno de los interruptores de entrada, los solenoides de salida y los relés debe estar conectado y funcionando correctamente.

Utilice la pantalla diagnóstica ACE y la plantilla para verificar y corregir las funciones eléctricas de la máquina. Póngase en contacto con su distribuidor autorizado Toro para obtener asistencia.

Controles de la cabina

Modelo con cabina solamente

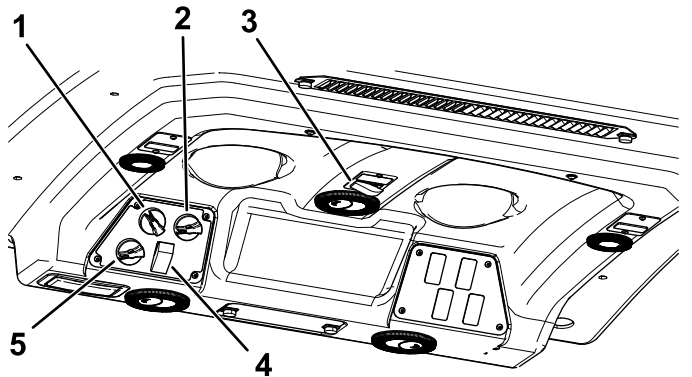


Figura 10

g198816

- | | |
|-------------------------------------|---|
| 1. Control del ventilador | 4. Interruptor de aire acondicionado |
| 2. Control de temperatura | 5. Control de la recirculación del aire |
| 3. Interruptor del limpiaparabrisas | |

Control de la recirculación del aire

Cambia entre la recirculación del aire dentro de la cabina o la aspiración de aire a la cabina desde el exterior (Figura 10).

- Recircule el aire cuando tenga puesto el aire acondicionado.
- aspire el aire cuando utilice el calentador o el ventilador.

Mando de control del ventilador

Gire el mando de control del ventilador para regular la velocidad del ventilador (Figura 10).

Mando de control de la temperatura

Gire el mando de control de la temperatura para regular la temperatura de aire de la cabina (Figura 10).

Interruptor del limpiaparabrisas

Utilice este interruptor para activar o desactivar el limpiaparabrisas (Figura 10).

Interruptor de aire acondicionado

Utilice este interruptor para encender y apagar el aire acondicionado (Figura 10).

Cierre del parabrisas

Levante el cierre para abrir el parabrisas (Figura 11). Presione hacia dentro el cierre para bloquear el parabrisas en la posición de abierto. Tire hacia fuera y hacia abajo del cierre para cerrar y bloquear el parabrisas.

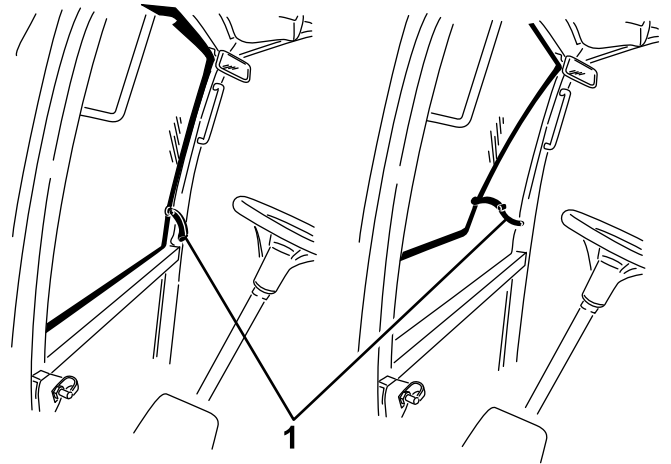


Figura 11

g196911

1. Cierre del parabrisas

Cierre de la ventanilla trasera

Levante los cierres para abrir la ventanilla trasera. Presione hacia dentro el cierre para bloquear la ventanilla en la posición de ABIERTO. Tire hacia abajo y hacia fuera del cierre para cerrar y bloquear la ventanilla (Figura 11).

Importante: Cierre la ventanilla trasera antes de abrir el capó para evitar dañar el capó o la ventanilla trasera.

Especificaciones

Nota: Las especificaciones y diseños están sujetos a modificación sin previo aviso.

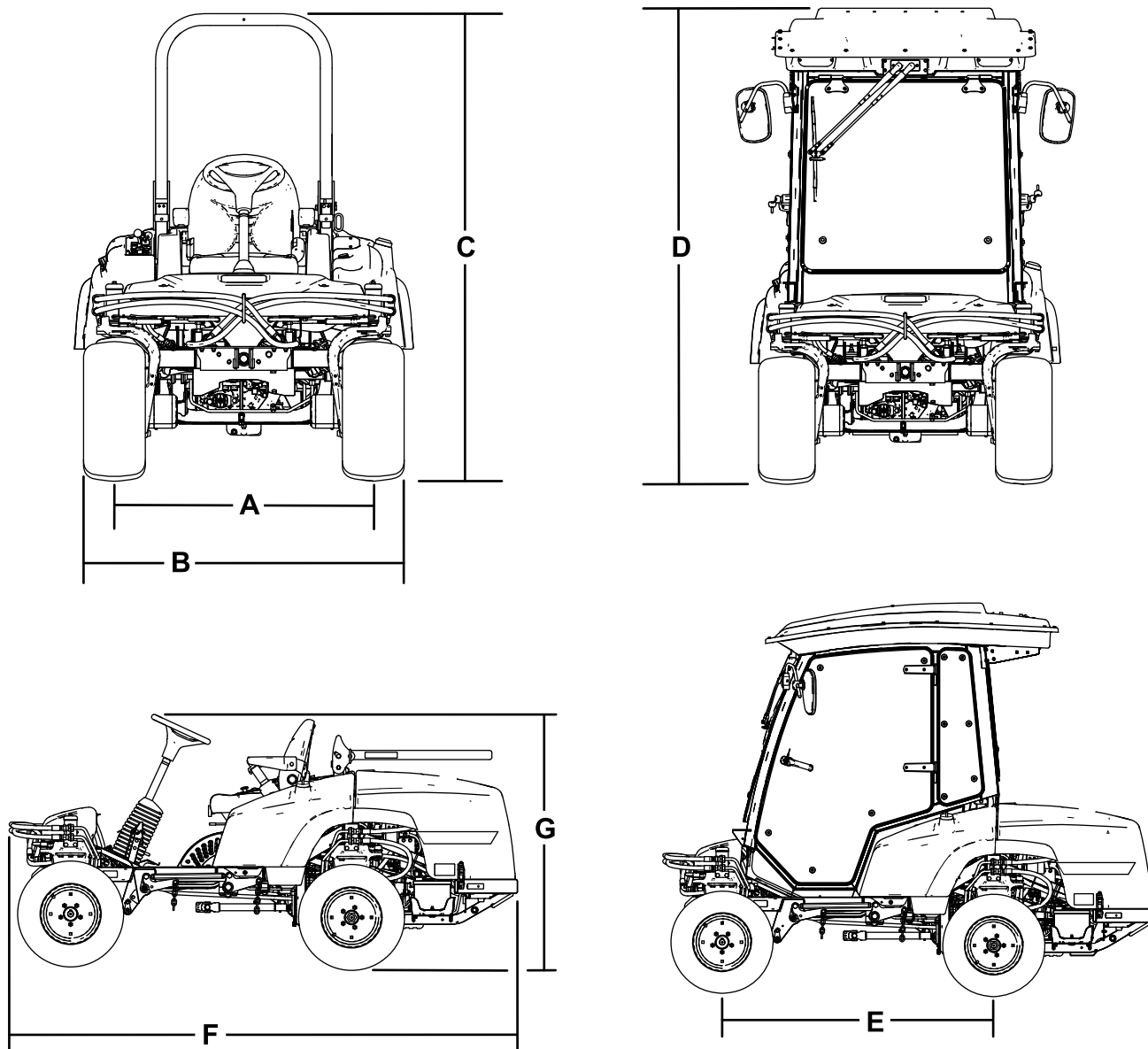


Figura 12

g197702

Descripción	Figura 12 referen- cia	Dimensión o peso
Altura con la barra antivuelco elevada	C	201 cm
Altura con la barra antivuelco bajada	G	137 cm
Altura con cabina	D	225 cm
Longitud total	F	276 cm
Anchura total	B	147 cm
Distancia entre ejes	E	155 cm
Distancia entre las ruedas traseras (centro de los neumáticos)	A	112 cm
Separación del suelo		15 cm

Peso de la máquina con carcasas de cortacésped

	Máquina de tracción a las 4 ruedas con ROPS	Máquina con cabina	Máquina de tracción a las 2 ruedas con ROPS
Sin carcasa de cortacésped	1134 kg	1361 kg	1088 kg
Carcasa de cortacésped de descarga lateral de 183 cm	1344 kg	1571 kg	1298 kg
Carcasa de cortacésped de base de 183 cm	1323 kg	1549 kg	1276 kg
Carcasa de cortacésped de base de 157 cm	1305 kg	1532 kg	1259 kg
Carcasa de cortacésped de descarga trasera de 254 cm	1492 kg	1719 kg	1446 kg

Accesorios/Aperos

Está disponible una selección de aperos y accesorios homologados por Toro que se pueden utilizar con la máquina a fin de potenciar y aumentar sus prestaciones. Póngase en contacto con su servicio técnico autorizado o con su distribuidor Toro autorizado, o bien visite www.Toro.com para obtener una lista de todos los aperos y accesorios homologados.

Para asegurar un rendimiento óptimo y mantener la certificación de seguridad de la máquina, utilice solamente piezas y accesorios genuinos Toro. Las piezas de repuesto y accesorios de otros fabricantes podrían ser peligrosos, y su uso podría invalidar la garantía del producto.

Operación

Nota: Los lados derecho e izquierdo de la máquina se determinan desde la posición normal del operador.

Antes del funcionamiento

Seguridad antes del funcionamiento

Seguridad en general

- No deje nunca que la máquina sea utilizada o mantenida por niños o por personas que no hayan recibido la formación adecuada al respecto. La normativa local puede imponer límites sobre la edad del operador. El propietario es responsable de proporcionar formación a todos los operadores y mecánicos.
- Familiarícese con la operación segura del equipo, los controles del operador y las señales de seguridad.
- Sepa cómo parar la máquina y apagar el motor rápidamente.
- Compruebe que los controles de presencia del operador, los interruptores de seguridad y los protectores están instalados y que funcionan correctamente. No utilice la máquina si no funcionan correctamente.
- Antes de segar, inspeccione siempre la máquina para asegurarse de que las cuchillas, los pernos de las cuchillas y los conjuntos de corte están en buenas condiciones de funcionamiento. Sustituya las cuchillas o los pernos gastados o dañados en conjuntos completos para no desequilibrar la máquina.
- Inspeccione la zona en la que va a utilizar la máquina y retire cualquier objeto que pudiera ser arrojado por la máquina.

Seguridad – Combustible

- Extreme las precauciones al manejar el combustible. Es inflamable y sus vapores son explosivos.
- Apague cualquier cigarrillo, cigarro, pipa u otra fuente de ignición.
- Utilice solamente un recipiente de combustible homologado.
- No retire el tapón de combustible ni llene el depósito de combustible si el motor está en marcha o está caliente.

- No añada ni drene combustible en un lugar cerrado.
- No guarde la máquina o un recipiente de combustible en un lugar donde pudiera haber una llama desnuda, chispas o una llama piloto, por ejemplo en un calentador de agua u otro electrodoméstico.
- Si se derrama combustible, no intente arrancar el motor; evite crear fuentes de ignición hasta que los vapores del combustible se hayan disipado.

Añadido de combustible

Especificación de combustible

- No utilice nunca queroseno o gasolina en lugar de combustible diésel.
- No mezcle nunca queroseno o aceite de motor usado con el combustible diésel.
- No mantenga nunca el combustible en envases chapados con zinc en el interior.
- No utilice aditivos para el combustible.

Diésel de petróleo

Número de octanos: 40 o más

Contenido de azufre: Bajo en azufre (<500 ppm) o ultrabajo en azufre (<15 ppm)

Tabla de combustibles

Especificaciones de combustibles diésel	Ubicación
ASTM D975 N° 1-D S15 N° 2-D S15	EE. UU.
EN 590	Unión Europea
ISO 8217 DMX	Internacional
JIS K2204 N° de grado 2	Japón
KSM-2610	Corea

- Utilice únicamente combustible diésel o biodiésel limpio y nuevo.
- Compre el combustible en cantidades que puedan ser consumidas en 180 días para asegurarse de que el combustible es nuevo.

Utilice combustible diésel tipo verano (N° 2-D) a temperaturas superiores a -7 °C y combustible tipo invierno (N° 1-D o mezcla de N° 1-D/2-D) a temperaturas inferiores a -7 °C.

Nota: El uso de combustible tipo invierno a bajas temperaturas proporciona un punto de inflamación

menor y características de flujo en frío que facilitan el arranque y reducen la obturación del filtro del combustible.

El uso de combustible tipo verano con temperaturas por encima de los -7 °C contribuirá a alargar la vida útil de la bomba de combustible y a incrementar la potencia en comparación con el combustible tipo invierno.

Uso de biodiésel

Esta máquina también puede utilizar una mezcla de combustible biodiésel de hasta B20 (20% biodiésel, 80% petrodiésel).

Contenido de azufre: Azufre ultrabajo (<15 ppm)

Especificación de combustible biodiésel: ASTM D6751 o EN 14214

Especificación de combustible mezclado: ASTM D975, EN 590 o JIS K2204

Importante: La parte de diésel de petróleo deberá tener un contenido ultrabajo en azufre.

Observe las siguientes precauciones:

- Las mezclas de biodiésel pueden dañar las superficies pintadas.
- Utilice B5 (contenido de biodiésel del 5%) o mezclas menores cuando hace frío.
- Vigile los retenes, las mangueras y las juntas que estén en contacto con el combustible porque pueden degradarse con el tiempo.
- El filtro de combustible puede atascarse durante cierto tiempo después de la conversión a mezclas de biodiésel.
- Para obtener más información sobre el biodiésel, póngase en contacto con su distribuidor Toro autorizado.

Capacidad del depósito de combustible

51 litros

Cómo llenar el depósito de combustible

Nota: Si es posible, llene el depósito de combustible después de cada uso. Esto minimizará la acumulación de condensación dentro del depósito.

Añada combustible al depósito de combustible hasta que el nivel llegue al extremo inferior del cuello de llenado. **No llene el depósito de combustible en exceso.**

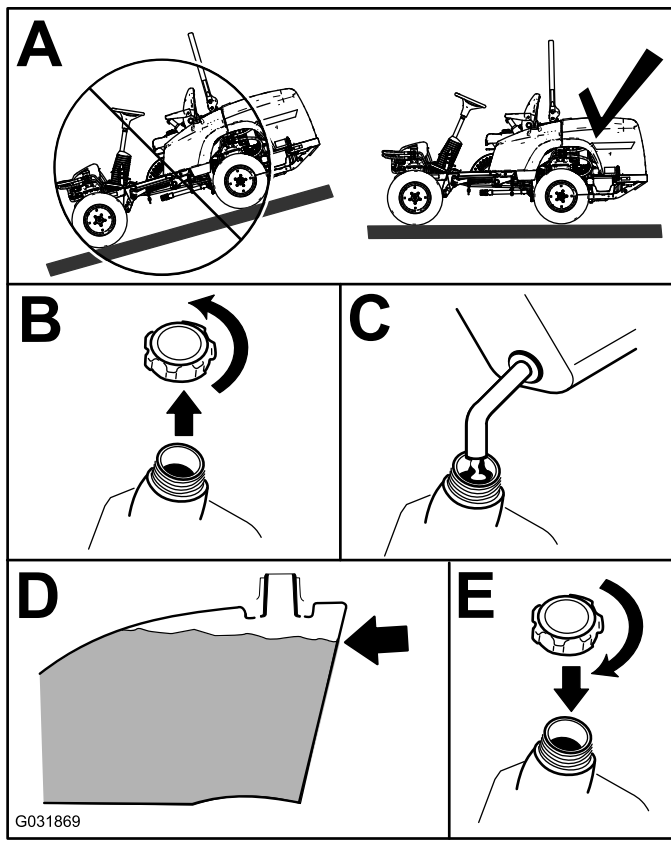


Figura 13

El sistema de interruptores de seguridad

⚠ CUIDADO

Si los interruptores de seguridad son desconectados o están dañados, la máquina podría ponerse en marcha inesperadamente, causando lesiones personales.

- No manipule los interruptores de seguridad.
- Compruebe la operación de los interruptores de seguridad cada día, y sustituya cualquier interruptor dañado antes de operar la máquina.

En qué consiste el sistema de interruptores de seguridad

El sistema de interruptores de seguridad ha sido diseñado para impedir que el motor arranque, a menos que:

- Usted esté sentado en el asiento o el freno de estacionamiento esté puesto.
- La toma de fuerza (TDF) esté desengranada.
- El pedal de tracción esté en PUNTO MUERTO..
- La temperatura del motor esté por debajo de la temperatura máxima de operación.

El sistema de interruptores de seguridad está diseñado para detener el motor cuando se mueva el pedal de tracción de la posición de PUNTO MUERTO con el freno de estacionamiento puesto. Si usted se levanta del asiento con la toma de fuerza engranada, el motor se para después de una demora de 1 segundo.

Comprobación del sistema de interruptores de seguridad

Intervalo de mantenimiento: Cada vez que se utilice o diariamente

Si el sistema no funciona de la forma que se describe a continuación, póngase en contacto con un servicio técnico autorizado de Toro para que lo reparen inmediatamente.

1. Siéntese en el asiento, ponga el freno de estacionamiento y mueva la TDF a ENGRANADO. Intente arrancar el motor; el motor no debe arrancar.
2. Siéntese en el asiento, ponga el freno de estacionamiento, mueva la TDF a la posición de DESENGRANADO y engrane el pedal de tracción.

Comprobación del nivel de aceite del motor

Antes de arrancar el motor y utilizar la máquina, compruebe el nivel de aceite de motor en el cárter; consulte [Comprobación del nivel de aceite del motor \(página 40\)](#).

Comprobación del sistema de refrigeración

Antes de arrancar el motor y utilizar la máquina, compruebe el sistema de refrigeración; consulte [Comprobación del sistema de refrigeración \(página 22\)](#).

Comprobación del sistema hidráulico

Antes de arrancar el motor y utilizar la máquina, compruebe el sistema hidráulico; consulte [Comprobación del sistema hidráulico \(página 53\)](#).

Intente arrancar el motor; el motor no debe arrancar.

3. Siéntese en el asiento, ponga el freno de estacionamiento, mueva el interruptor de la toma de fuerza en DESENGRANADO y deje que el pedal de tracción vuelva a la posición de PUNTO MUERTO. Arranque el motor. Con el motor en marcha, quite el freno de estacionamiento, engrane la TDF y levántese un poco del asiento; el motor debe apagarse en 2 segundos.
4. Sin operador en el asiento, ponga el freno de estacionamiento, mueva la TDF a DESENGRANADO y ponga el pedal de tracción en PUNTO MUERTO. Arranque el motor. Con el motor en marcha, engrane el pedal de tracción; el motor debe apagarse en 2 segundos.
5. Sin operador en el asiento, quite el freno de estacionamiento, ponga la TDF en DESENGRANADO y deje que el pedal de tracción vuelva a la posición de PUNTO MUERTO. Intente arrancar el motor; el motor no debe arrancar.

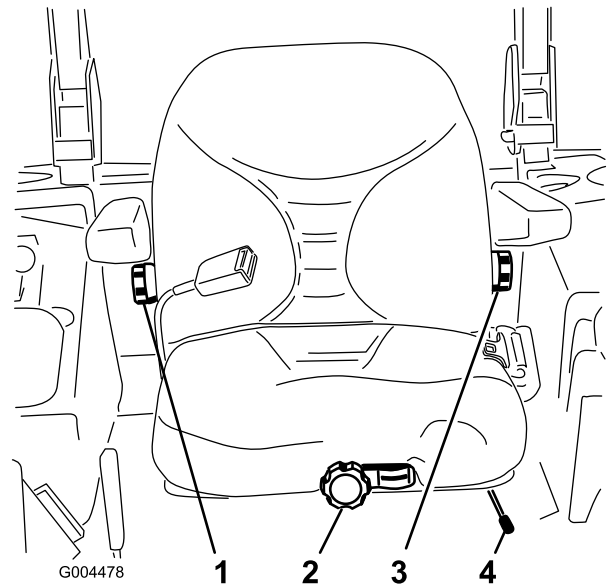


Figura 14

- | | |
|--------------------------------------|---|
| 1. Pomo del respaldo | 3. Pomo de ajuste del apoyo lumbar |
| 2. Pomo de la suspensión del asiento | 4. Palanca de ajuste de la posición del asiento |

Colocación del asiento de serie

Ajuste de la posición del asiento

El asiento puede moverse hacia adelante y hacia atrás. Coloque el asiento en la posición que le permita controlar mejor la máquina y en la que esté más cómodo.

1. Para ajustar el asiento, mueva la palanca lateralmente para desbloquear el asiento (Figura 14).

2. Desplace el asiento hasta la posición deseada y suelte la palanca para bloquear el asiento en esa posición.
3. Compruebe que el asiento se ha bloqueado en su sitio intentando desplazarlo hacia adelante y hacia atrás.

Ajuste de la suspensión del asiento

Puede ajustar el asiento para proporcionar una conducción suave y cómoda. Coloque el asiento en la posición más cómoda para usted.

Sin sentarse en el asiento, gire el pomo situado en la parte delantera en cualquier sentido hasta encontrar la posición más cómoda (Figura 14).

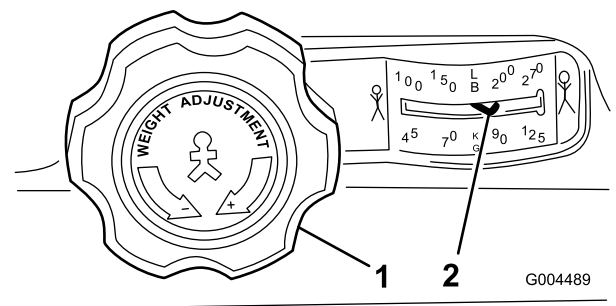


Figura 15

- | | |
|--------------------------------------|---------------------------------|
| 1. Pomo de la suspensión del asiento | 2. Ajuste del peso del operador |
|--------------------------------------|---------------------------------|

Ajuste de la posición del respaldo

Puede ajustar el respaldo del asiento para proporcionar una conducción más cómoda. Coloque el respaldo del asiento en la posición más cómoda para usted.

Para ajustar el respaldo del asiento, gire el pomo situado debajo del reposabrazos derecho en cualquier sentido hasta encontrar la posición más cómoda (Figura 14).

Ajuste del apoyo lumbar

Puede ajustar el respaldo del asiento para proporcionar un apoyo lumbar personalizado para la parte inferior de la espalda.

Para ajustar el respaldo del asiento, gire el pomo situado debajo del reposabrazos izquierdo en cualquier sentido hasta encontrar la posición más cómoda (Figura 14).

Elevar y bajar el asiento

Para tener acceso al sistema hidráulico y a otros sistemas situados debajo del asiento, es necesario desenganchar el asiento y girarlo hacia adelante.

1. Mueva el enganche del asiento, situado en el lado izquierdo del asiento, hacia atrás para desenganchar el asiento, y tire hacia adelante la parte superior del asiento (Figura 16).

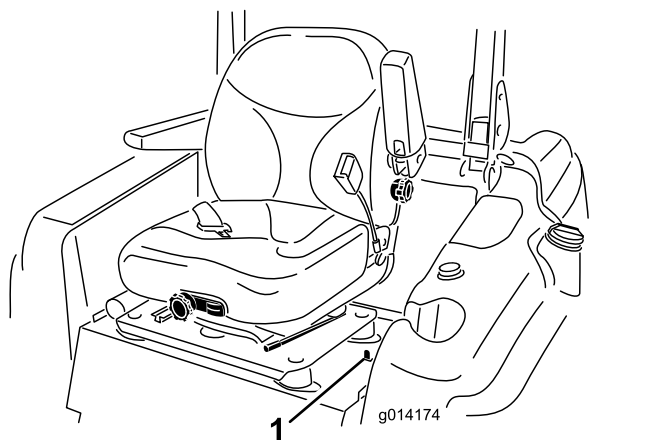


Figura 16

1. Enganche del asiento

2. Para bajar el asiento, tire hacia arriba de la barra de liberación del cierre del asiento y baje el asiento a la posición de bloqueo.

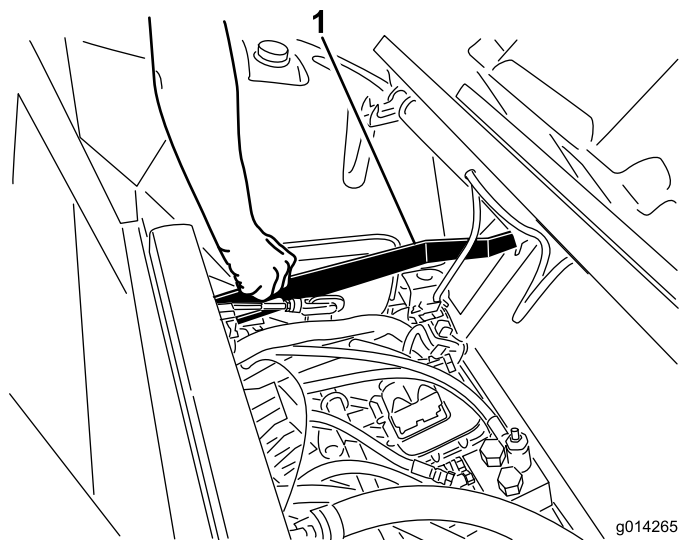


Figura 17

1. Barra de liberación del cierre del asiento

Durante el funcionamiento

Seguridad durante el funcionamiento

Seguridad en general

- El propietario/operador puede prevenir y es responsable de cualquier accidente que pudiera provocar lesiones personales o daños materiales.
- Lleve ropa adecuada, incluida protección ocular, pantalones largos, calzado resistente y antideslizante y protección auricular. Si tiene el pelo largo, recójase, y no lleve joyas o bisutería sueltas.
- Preste toda su atención al utilizar la máquina. No realice ninguna actividad que genere distracciones, de lo contrario pueden producirse lesiones o daños en la propiedad.
- No utilice la máquina si está enfermo, cansado o bajo la influencia de alcohol o drogas.
- No lleve nunca pasajeros en la máquina, y mantenga a otras personas y animales alejados de la máquina durante el uso.
- Utilice la máquina únicamente con buena visibilidad para evitar agujeros y peligros ocultos.
- Antes de arrancar el motor, asegúrese de que todas las transmisiones están en punto muerto, de que el freno estacionamiento está accionado y de que usted se encuentra en la posición del operador.

- Mantenga las manos y los pies alejados de las piezas en movimiento. Manténgase alejado del conducto de descarga en todo momento.
- Mire hacia atrás y hacia abajo antes de poner marcha atrás para asegurarse de que el camino está despejado.
- Tenga cuidado al acercarse a esquinas ciegas, arbustos, árboles u otros objetos que puedan dificultar la visión.
- Pare las cuchillas si no está segando.
- Detenga la máquina, retire la llave y espere a que todas las piezas en movimiento se detengan antes de inspeccionar el accesorio después de golpear un objeto o si se produce una vibración anormal en la máquina. Realice todas las reparaciones necesarias antes de volver a utilizar la máquina.
- Vaya más despacio y tenga cuidado al girar y al cruzar calles y aceras con la máquina. Ceda el paso siempre.
- Desengrane la transmisión de la unidad de corte, apague el motor, retire la llave y espere a que todas las piezas en movimiento se detengan antes de ajustar la altura de corte (a menos que pueda ajustarse desde la posición del operador).
- No haga funcionar nunca un motor en un lugar cerrado donde no puedan liberarse los gases de escape.
- No deje nunca desatendida la máquina si está funcionando.
- Antes de abandonar el puesto del operador (incluso para vaciar los recogedores o desatascar el conducto), haga lo siguiente:
 - Aparque la máquina en una superficie nivelada.
 - Desengrane la toma de fuerza y baje los accesorios.
 - Accione el freno de estacionamiento.
 - Apague el motor y retire la llave.
 - Espere a que se detengan todas las piezas en movimiento.
- No utilice la máquina cuando exista riesgo de caída de rayos.
- No utilice la máquina como un vehículo de remolcado.
- Utilice solamente los accesorios, aperos y las piezas de repuesto aprobados por The Toro® Company.

Seguridad del sistema de protección antivuelco (ROPS)

- **No** retire el ROPS de la máquina.
- Asegúrese de abrocharse el cinturón de seguridad y de que puede desabrocharlo rápidamente en caso de emergencia.

- Compruebe detenidamente si hay obstrucciones sobre la máquina y no entre en contacto con ellas.
- Mantenga el ROPS en condiciones seguras de funcionamiento, inspeccionándolo periódicamente en busca de daños y manteniendo bien apretados todas las fijaciones de montaje.
- Sustituya los componentes del ROPS dañados. No los repare ni los modifique.

Máquinas con cabinas

- El ROPS es un dispositivo de seguridad integrado y eficaz.
- Una cabina instalada por Toro es una barra antivuelco.
- Lleve puesto siempre el cinturón de seguridad.

Máquinas con barra antivuelco plegable

- Utilice siempre el cinturón de seguridad cuando la barra antivuelco está en la posición elevada.
- El ROPS es un dispositivo de seguridad integrado. Si la barra antivuelco es plegable, manténgala en la posición elevada y bloqueada, y lleve puesto el cinturón de seguridad mientras utilice la máquina con la barra antivuelco elevada.
- Una barra antivuelco plegable puede bajarse temporalmente, pero sólo cuando sea necesario. No lleve el cinturón de seguridad cuando la barra antivuelco está bajada.
- Sepa que no hay protección contra vuelcos cuando la barra antivuelco está plegada.
- Inspeccione la zona de siega, y no baje nunca una barra antivuelco plegable en zonas donde existan pendientes, taludes o agua.

Seguridad en las pendientes

- Las pendientes son una de las principales causas de accidentes por pérdida de control y vuelcos, que pueden causar lesiones graves o la muerte. Usted es responsable de la seguridad cuando trabaja en pendientes. La conducción de la máquina en pendientes requiere extremar la precaución.
- Evalúe las condiciones del lugar de trabajo para determinar si es seguro trabajar en la pendiente con la máquina; puede ser necesario realizar un estudio detallado de la zona. Aplique siempre el sentido común y un buen criterio a la hora de realizar esta valoración.
- Consulte las instrucciones sobre el uso de la máquina en pendientes indicadas a continuación y para determinar si puede utilizar la máquina con las condiciones del día y del lugar concretos. Los cambios en el terreno pueden producir un cambio en el funcionamiento de la máquina en pendientes.

- Evite arrancar, parar o girar la máquina en cuestas o pendientes. Evite realizar cambios bruscos de velocidad o de dirección. Realice giros de forma lenta y gradual.
- No utilice la máquina en condiciones que puedan comprometer la tracción, la dirección o la estabilidad de la máquina.
- Retire o señale obstrucciones como terraplenes, baches, surcos, montículos, rocas u otros peligros ocultos. La hierba alta puede ocultar obstrucciones. Un terreno irregular podría hacer volcar la máquina.
- Tenga en cuenta que conducir en hierba mojada, atravesar pendientes empinadas, o bajar cuestas puede hacer que la máquina pierda tracción. La pérdida de tracción de las ruedas motrices puede hacer que la máquina patine, así como sufrir pérdida de frenado o de dirección.
- Extreme las precauciones cuando utilice la máquina cerca de terraplenes, fosas, taludes, obstáculos de agua u otros obstáculos. La máquina podría volcar repentinamente si una rueda pasa por el borde de un terraplén o fosa, o si se socava un talud. Establezca un área de seguridad entre la máquina y cualquier peligro.
- Identifique peligros situados en la base de la pendiente. Si hay algún peligro, siegue la pendiente con una máquina controlada por un peatón.
- Si es posible, mantenga la(s) unidad(es) de corte bajada(s) hasta el suelo al utilizar la máquina en pendientes. Si la(s) unidad(es) de corte se eleva(n) en pendientes, la máquina puede desestabilizarse.
- Extreme las precauciones cuando utilice sistemas de recogida de hierba u otros accesorios. Éstos pueden cambiar la estabilidad de la máquina y causar pérdidas de control. Mantenga siempre una marcha engranada al bajar por una pendiente. No baje pendientes en punto muerto (aplicable únicamente a unidades con transmisión planetaria).

Uso del sistema de protección antivuelco (ROPS)

⚠ ADVERTENCIA

Un vuelco accidental puede causar lesiones o la muerte.

- Mantenga la barra antivuelco en la posición de elevada y bloqueada.
- Utilice el cinturón de seguridad.
- Asegúrese de que la chapa del asiento está sujeta con el cierre del asiento.

⚠ ADVERTENCIA

No hay protección contra vuelcos cuando la barra antivuelco está bajada.

- Baje la barra antivuelco únicamente cuando sea necesario.
- No use el cinturón de seguridad si la barra antivuelco está bajada.
- Conduzca lentamente y con cuidado.
- Eleve la barra antivuelco tan pronto como haya espacio suficiente.
- Compruebe cuidadosamente que hay espacio suficiente antes de conducir por debajo de cualquier objeto en alto (por ejemplo, ramas, portales, cables eléctricos) y no entre en contacto con ellos.

Elevación de la barra antivuelco

Importante: Utilice siempre el cinturón de seguridad cuando la barra antivuelco está en posición elevada.

1. Asegúrese de que el asiento está sujeto con el cierre del asiento.
2. Retire las 2 chavetas y retire los 2 pasadores (Figura 18).

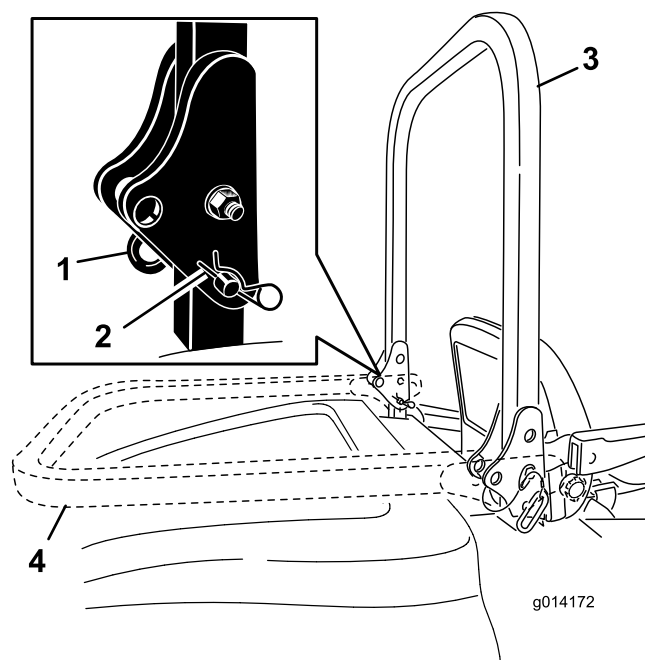


Figura 18

- | | |
|------------|-------------------------------|
| 1. Pasador | 3. Barra antivuelco (elevada) |
| 2. Chaveta | 4. Barra antivuelco (bajada) |
3. Eleve la barra antivuelco a la posición vertical (Figura 18).

4. Fije la barra antivuelco con los 2 pasadores y las 2 chavetas (Figura 18).

Bajada de la barra antivuelco

Importante: No utilice el cinturón de seguridad cuando la barra antivuelco está bajada.

1. Retire las chavetas, presione la barra antivuelco hacia delante contra los muelles y retire los 2 pasadores (Figura 18).
2. Baje la barra antivuelco (Figura 18).
3. Instale los 2 pasadores en las placas de pivote y fije los pasadores con las 2 chavetas (Figura 18).

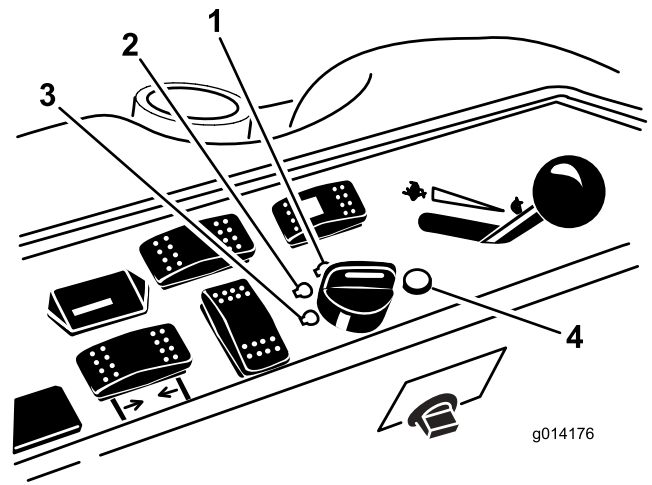


Figura 20

- | | |
|-----------------|--------------------------|
| 1. Arranque | 3. Desconectado |
| 2. Marcha/bujía | 4. Indicador de la bujía |

Cómo arrancar el motor

1. Si está instalada, eleve la barra antivuelco y bloquéela, siéntese en el asiento y abróchese el cinturón de seguridad.
2. Asegúrese de que el pedal de tracción está en PUNTO MUERTO.
3. Accione el freno de estacionamiento.
4. Mueva el interruptor de la toma de fuerza (TDF) a la posición de DESENGRANADO (Figura 19).

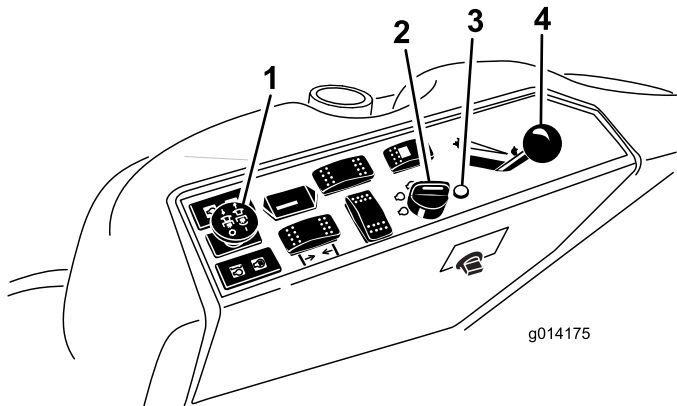


Figura 19

- | | |
|---|---------------------------|
| 1. Interruptor de la toma de fuerza (TDF) | 3. Indicador de la bujía |
| 2. Interruptor de encendido | 4. Palanca del acelerador |

5. Ponga la palanca del acelerador en un punto intermedio entre las posiciones de RÁPIDO y LENTO (Figura 19).

6. Gire la llave de contacto en el sentido de las agujas del reloj a la posición MARCHA (Figura 20).

Se encenderá el indicador de la bujía durante 6 segundos.

7. Cuando se apague el indicador de la bujía, gire la llave a la posición de ARRANQUE. Cuando el motor arranque, suelte la llave.

Importante: Utilice ciclos de arranque de no más de 15 segundos en cada minuto para evitar sobrecalentar el motor de arranque.

Nota: Es posible que sea necesario repetir este procedimiento al arrancar el motor por primera vez después de añadir combustible a un sistema de combustible vacío.

8. Deje el acelerador en la posición intermedia entre las posiciones LENTO y RÁPIDO hasta que se calienten el motor y el sistema hidráulico.

Importante: Al arrancar el motor por primera vez, un cambio del aceite del motor o una revisión del motor, la transmisión o un motor de rueda, haga funcionar la máquina con la palanca del acelerador en posición de LENTO, en marcha adelante y marcha atrás, durante uno o dos minutos. Accione también la palanca de elevación y la palanca de la TDF para verificar el funcionamiento correcto de todos los elementos. Luego pare el motor, compruebe los niveles de fluido, y compruebe que no hay fugas de aceite, piezas sueltas u otros problemas.

Para parar el motor

1. Aparque la máquina en una superficie nivelada.
2. Desengrane la TDF, asegúrese de que el pedal de tracción está en PUNTO MUERTO, ponga el freno de estacionamiento y mueva el interruptor de velocidad del motor a la posición de ralentí.

3. Deje funcionar el motor en ralentí durante 60 segundos.
4. Gire la llave de contacto a la posición de DESCONECTADO.
5. Retire la llave para evitar que el motor arranque accidentalmente y antes de transportar o almacenar la máquina.

Nota: Retire la llave; si no, la bomba de combustible o los accesorios pueden ponerse en marcha y hacer que la batería pierda su carga.

⚠ CUIDADO

Los niños u otras personas podrían resultar lesionados si mueven o intentan operar la máquina mientras está desatendida.

Retire siempre la llave y ponga el freno de estacionamiento cuando deje la máquina sin supervisión, aunque sea por un tiempo corto entre la operaciones.

Conducción de la máquina

El control del acelerador regula la velocidad del motor en rpm (revoluciones por minuto). Ponga el acelerador en posición RÁPIDO para conseguir el mejor rendimiento. Siegue siempre con el acelerador en la posición de RÁPIDO.

Para detener la máquina

Para detener la máquina, suelte el pedal de tracción y deje que vuelva a PUNTO MUERTO.

Ponga el freno de estacionamiento antes de dejar la máquina desatendida, y retire la llave.

Selección del modo de dirección

Para un perfilado óptimo con el mínimo de daños en el césped, utilice la máquina en el modo de dirección a 4 ruedas. No obstante, para transportar la máquina en carreteras o caminos, ponga la máquina en modo de dirección a 2 ruedas.

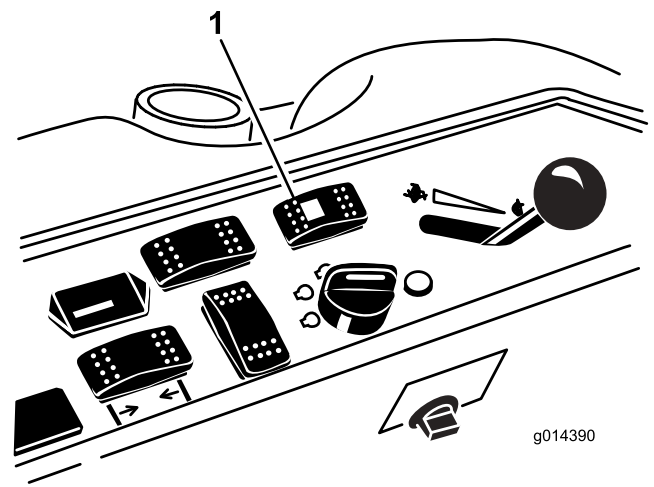


Figura 21

1. Interruptor de selección de la dirección

Para cambiar de la dirección a 4 ruedas a la dirección a 2 ruedas

Pulse el interruptor de selección de la dirección (Figura 21) hacia adelante. Cuando las ruedas no están alineadas en la posición hacia adelante, la luz verde parpadea y la máquina permanece en el modo de dirección a 4 ruedas hasta que los 4 neumáticos estén orientados hacia adelante en línea recta. Gire el volante lentamente para enderezar las ruedas, hasta que la luz verde deje de parpadear y permanezca encendida. Cuando el interruptor está en verde sin parpadear, la máquina está en el modo de dirección a 2 ruedas.

Nota: Si usted gira demasiado deprisa el volante, puede producirse una mala alineación de la dirección.

Para cambiar de la dirección a 2 ruedas a la dirección a 4 ruedas

Pulse el interruptor de selección de la dirección (Figura 21) hacia atrás. Cuando las ruedas delanteras no están alineadas en la posición hacia adelante, la luz verde parpadea y la máquina permanece en el modo de dirección a 2 ruedas hasta que los 4 neumáticos estén orientados hacia adelante en línea recta. Gire el volante lentamente para enderezar las ruedas, hasta que la luz verde deje de parpadear y permanezca apagada. Cuando la luz del interruptor permanece apagada, la máquina está en el modo de dirección a 4 ruedas.

Nota: Si usted gira demasiado deprisa el volante, puede producirse una mala alineación de la dirección.

Nota: Si el sistema de dirección está mal alineado tras varios cambios entre la dirección a 2 ruedas y

la dirección a 4 ruedas, consulte [Corrección de la alineación incorrecta de la dirección \(página 47\)](#).

Uso de la carcasa de corte o el accesorio

Elevar y bajar la carcasa/el accesorio

El interruptor de elevación de la carcasa eleva y baja la carcasa del cortacésped o el accesorio ([Figura 22](#)). El motor debe estar en marcha para poder utilizar este interruptor.

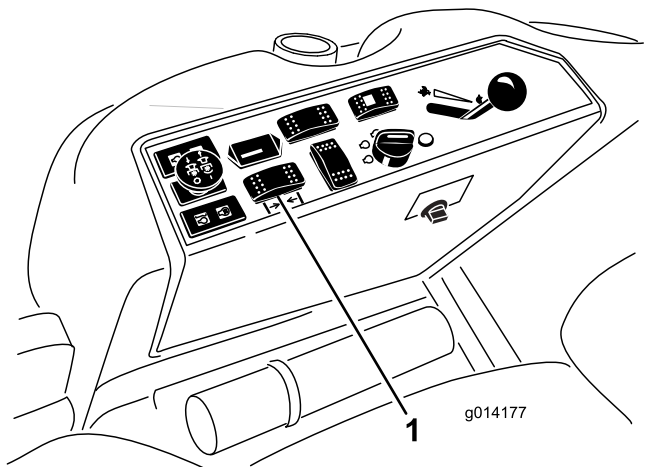


Figura 22

1. Interruptor de elevación de la carcasa

- Para bajar la carcasa de corte/el accesorio, presione el interruptor hacia adelante.
- Para elevar la carcasa de corte/el accesorio, presione el interruptor hacia atrás.

Importante: No siga presionando el interruptor hacia atrás una vez que la carcasa del cortacésped/el accesorio se haya elevado del todo. El hacerlo daña el sistema hidráulico.

Nota: Para bloquear la carcasa de corte/el accesorio en posición elevada, eleve la carcasa o el accesorio más allá de la posición de 15 cm, retire el pasador de tope de altura de corte y ponga el pasador en la posición de altura de corte de 15 cm; consulte [Ajuste de la altura de corte \(página 29\)](#).

Cómo engranar la Toma de Fuerza (TDF)

El interruptor de la toma de fuerza (TDF) acciona y detiene las cuchillas del cortacésped y cualquier accesorio motorizado.

1. Si el motor está frío, déjelo calentar durante 5 a 10 minutos antes de engranar la toma de fuerza.
2. Siéntese en el asiento, y asegúrese de que el pedal de tracción está en PUNTO MUERTO y de que el motor está a velocidad máxima.
3. Tire hacia arriba del interruptor de la toma de fuerza para engranarla ([Figura 23](#)).

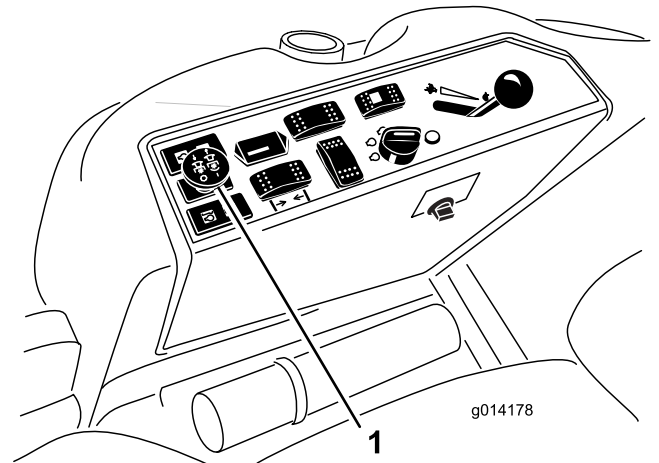


Figura 23

1. Interruptor TDF

Cómo desengranar la toma de fuerza

Para desengranarla, empuje el mando de la TDF a la posición DESENGRANADA.

Ajuste de la altura de corte

Puede ajustar la altura de corte de 2,5 a 15,8 cm en incrementos de 6 mm colocando el pasador de altura de corte en diferentes taladros.

1. Con el motor en marcha, presione hacia atrás el interruptor de elevación de la carcasa hasta que la carcasa de corte esté elevada del todo y **suelte el interruptor inmediatamente**, como se muestra en la [Figura 24](#).
2. Gire el pasador de altura de corte hasta que el nervio quede alineado con las ranuras de los taladros del soporte de altura de corte, y retire el pasador ([Figura 24](#)).
3. Seleccione un taladro del soporte de altura de corte que corresponda a la altura de corte deseada, inserte el pasador y gírelo para bloquearlo en esa posición ([Figura 24](#)).

Nota: Hay cuatro filas de taladros ([Figura 24](#)). La fila superior corresponde a la altura de corte impresa encima del pasador. La segunda fila

corresponde a la altura impresa más 6 mm. La tercera fila corresponde a la altura impresa más 13 mm. La fila inferior corresponde a la altura impresa más 19 mm. Para la posición de 15,8 cm hay un solo taladro, situado en la segunda fila. Esta posición no añade 6 mm a la altura de 15,8 cm.

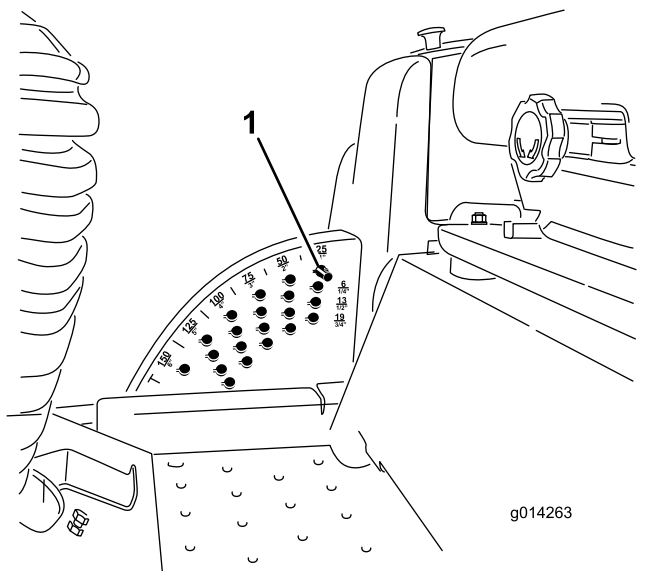


Figura 24

1. Pasador de selección de la altura de corte
-
4. Ajuste de los rodillos protectores del césped y los patines según sea necesario.

Consejos de operación

Uso del ajuste rápido del acelerador

Para mantener suficiente potencia para la máquina y la carcasa durante la siega, haga funcionar el motor a la posición Rápido del acelerador, y ajuste la velocidad sobre el terreno según las condiciones.

Selección de la velocidad sobre el terreno

Para mejorar la calidad de corte, utilice una velocidad sobre el terreno más baja. Reduzca la velocidad de avance a medida que aumente la carga sobre las cuchillas, y aumente la velocidad de avance a medida que la carga sobre las cuchillas disminuya.

Alterne la dirección de corte

Conviene alternar el sentido de la siega para evitar dejar surcos en el césped con el tiempo. De esta forma también se ayuda a dispersar mejor los

recortes sobre el césped y se conseguirá una mejor descomposición y fertilización.

Evitar un corte bajo

Si la anchura de corte de la máquina es mayor que la de la máquina que usó anteriormente, eleve la altura de corte para asegurarse de no cortar demasiado un césped desigual.

Seleccione la altura de corte adecuada para las condiciones reinantes

Corte aproximadamente 25 mm, o no más de un tercio, de la hoja de hierba. Si la hierba es excepcionalmente densa y frondosa, es posible que tenga que reducir la velocidad de avance y/o elevar la altura de corte en una posición.

Importante: Si va a cortar más de 1/3 de la hoja de hierba, si la hierba es alta pero escasa o si las condiciones son secas, utilice cuchillas de vela plana para reducir la cantidad de residuos y restos arrojados al aire, y para reducir el estrés sobre los componentes de la transmisión de la carcasa.

Siega de hierba larga

Si se deja crecer la hierba más de lo habitual, o si esta contiene un grado de humedad elevado, utilice una altura de corte mayor y corte la hierba con este ajuste. Después vuelva a cortar la hierba utilizando el ajuste habitual.

Limpieza del cortacésped

Limpie los recortes y la suciedad de los bajos del cortacésped después de cada uso. Si se acumulan hierba y suciedad en el interior del cortacésped, la calidad del corte llegará a ser insatisfactoria.

Para reducir el riesgo de incendio, mantenga el motor, el silenciador, el compartimento de la batería, el freno de estacionamiento, las unidades de corte y el compartimento del depósito del combustible libres de hierba, hojas y exceso de grasa. Limpie cualquier aceite o combustible derramado.

Mantenimiento de las cuchillas

- Mantenga las cuchillas afiladas durante la estación de corte. Con unas cuchillas afiladas se obtiene un corte limpio de la hierba sin rasgar o deshilar las hojas. Si se rasgan o se deshilaran, se secan los filos de las hojas, lo cual retardará su crecimiento y favorecerá la aparición de enfermedades.

- Compruebe cada día que las cuchillas de corte están afiladas y que no están desgastadas o dañadas. Afile las cuchillas siempre que sea necesario.
- Si una cuchilla está desgastada o deteriorada, sustitúyala inmediatamente por una cuchilla nueva genuina Toro. Consulte en el *Manual del operador* de la unidad de corte las instrucciones para sustituir la cuchilla.

Después del funcionamiento

Seguridad tras el funcionamiento

- Limpie la hierba y los residuos de las unidades de corte, las transmisiones, los silenciadores y el compartimento del motor para prevenir incendios. Limpie cualquier aceite o combustible derramado.
- Si las unidades de corte están en la posición de transporte, utilice el bloqueo mecánico positivo (si está disponible) antes de dejar la máquina desatendida.
- Espere a que se enfríe el motor antes de guardar la máquina en un recinto cerrado.
- Retire la llave y cierre el combustible (si está equipado) antes de almacenar o transportar la máquina.
- No guarde nunca la máquina o un recipiente de combustible cerca de una llama desnuda, chispa o llama piloto, por ejemplo en un calentador de agua u otro electrodoméstico.
- Mantenga todas las piezas en buen estado de funcionamiento y todos los herrajes bien apretados, sobre todo los accesorios de las cuchillas.
- Realice el mantenimiento de los cinturones y límpielos cuando sea necesario
- Sustituya cualquier pegatina desgastada o deteriorada.

Empujar la máquina a mano

Si la máquina se cala o se queda sin combustible, puede ser necesario empujarla. Primero, tendrá que abrir las dos válvulas de desvío hidráulico.

Importante: Empuje la máquina siempre a mano, y sólo en distancias cortas. No remolque nunca la máquina porque podrían producirse daños en el sistema hidráulico.

Para empujar la máquina

1. Desengrane la toma de fuerza (TDF), gire la llave a la posición de DESCONECTADO, retire la llave y ponga el freno de estacionamiento.
2. Levante el asiento.
3. Gire las válvulas de desvío una vuelta en el sentido contrario a las agujas del reloj ([Figura 25](#)).

Nota: Esto permite que el fluido hidráulico se desvíe alrededor de la bomba, dejando que las ruedas giren.

Importante: No gire las válvulas de desvío más de 1 vuelta. Esto impide que las válvulas se salgan de la carcasa, dejando escapar el fluido.

4. Desengrane el freno de estacionamiento antes de empujar la máquina.

Para volver a conducir la máquina

1. Gire cada válvula de desvío una vuelta en sentido horario y apriételas a mano ([Figura 25](#)).

Nota: No apriete demasiado las válvulas de desvío.

2. Apriete las válvulas a 8 N·m aproximadamente, según se muestra en [Figura 25](#).

Nota: La máquina no funcionará a menos que las válvulas de desvío estén giradas hacia dentro.

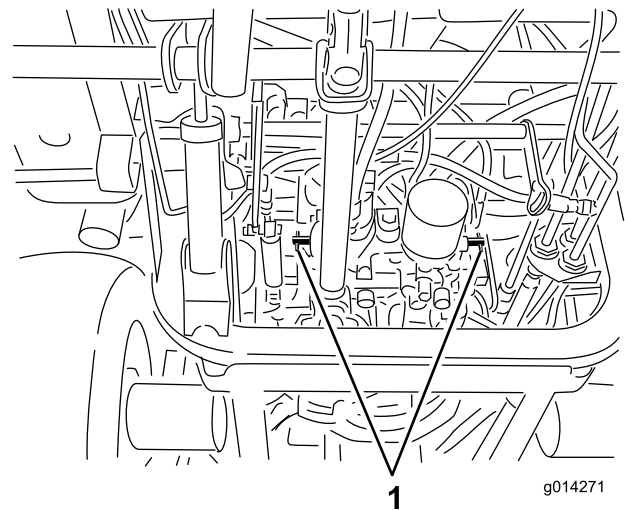


Figura 25

1. Válvulas auxiliares

Transporte de la máquina

- Retire la llave y cierre el combustible (si está equipado) antes de almacenar o transportar la máquina.

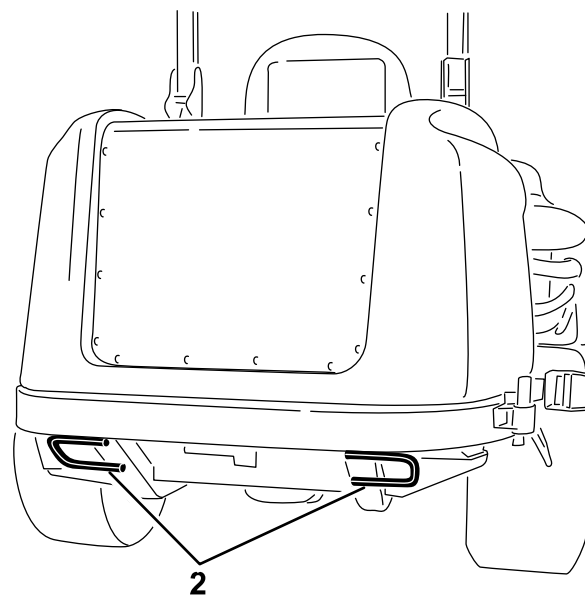
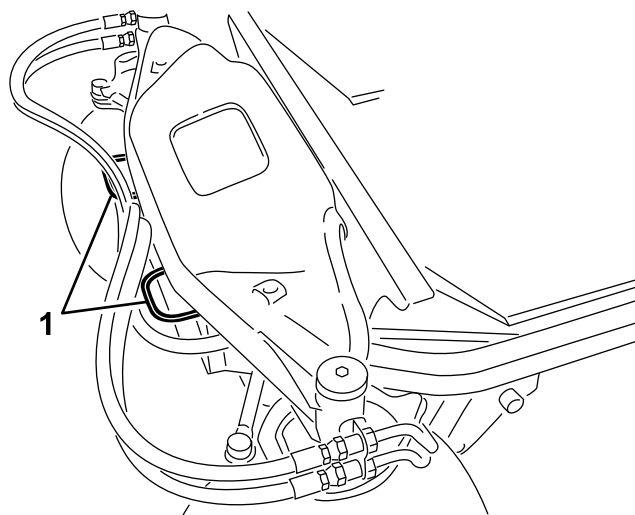
- Tenga cuidado al cargar o descargar la máquina en/desde un remolque o un camión.
- Utilice rampas de ancho completo para cargar la máquina en un remolque o un camión.
- Amarre la máquina firmemente.

Ubicación de los puntos de amarre

Existen puntos de amarre en las partes delantera y trasera de la máquina (Figura 26).

Nota: Utilice correas con homologación DOT de las características apropiadas en las cuatro esquinas para amarrar la máquina.

- 2 en la parte delantera de la plataforma del operador
- Neumático trasero



g014264

g014264

Figura 26

1. Punto de amarre delantero 2. Punto de amarre trasero

Mantenimiento

Nota: Los lados derecho e izquierdo de la máquina se determinan desde la posición normal del operador.

Para descargar una copia gratuita del esquema eléctrico o hidráulico, visite www.toro.com y busque su máquina en el enlace Manuales de la página de inicio.

Seguridad en el mantenimiento

- Antes de ajustar, limpiar, reparar o dejar la máquina, siga estos pasos:
 - Aparque la máquina en una superficie nivelada.
 - Ponga el mando del acelerador en la posición de ralentí bajo.
 - Desengrane las unidades de corte.
 - Baje las unidades de corte.
 - Asegúrese de que la tracción está en punto muerto.
 - Accione el freno de estacionamiento.
 - Apague el motor y retire la llave.
- Espere a que se detengan todas las piezas en movimiento.
- Deje que los componentes de la máquina se enfríen antes de realizar el mantenimiento.
- Si las unidades de corte están en la posición de transporte, utilice el bloqueo mecánico positivo (si está disponible) antes de dejar la máquina desatendida.
- Si es posible, no realice tareas de mantenimiento con el motor en marcha. Manténgase alejado de las piezas en movimiento.
- Utilice soportes fijos para apoyar la máquina o los componentes cuando sea necesario.
- Alivie con cuidado la tensión de aquellos componentes que tengan energía almacenada.

Calendario recomendado de mantenimiento

Intervalo de mantenimiento y servicio	Procedimiento de mantenimiento
Después de las primeras 10 horas	<ul style="list-style-type: none"> • Compruebe la tensión de la correa del alternador. • Compruebe la tensión de la correa en el compresor del aire acondicionado. • Apriete las tuercas de las ruedas.
Después de las primeras 50 horas	<ul style="list-style-type: none"> • Cambie el aceite de motor y el filtro.
Después de las primeras 200 horas	<ul style="list-style-type: none"> • Cambie el fluido hidráulico y el filtro.
Cada vez que se utilice o diariamente	<ul style="list-style-type: none"> • Compruebe el sistema de interruptores de seguridad. • Compruebe el nivel de aceite del motor. • Drene el agua y otros contaminantes del separador de agua. • Compruebe el nivel de refrigerante del motor. • Limpie el radiador con aire comprimido (no utilice agua). Limpie el radiador más a menudo en condiciones de mucho polvo o suciedad. • Compruebe el nivel de fluido hidráulico. • Limpie el accesorio.
Cada 50 horas	<ul style="list-style-type: none"> • Engrase los puntos de engrase de los cojinetes y casquillos. Engrase los engrasadores de los cojinetes y casquillos más a menudo en condiciones extremas de suciedad y polvo. • Compruebe las conexiones de los cables de la batería. • Compruebe la presión de los neumáticos. • Limpie la bobina del aire acondicionado. Limpie la bobina del aire acondicionado más a menudo en condiciones de mucho polvo o suciedad.
Cada 100 horas	<ul style="list-style-type: none"> • Compruebe la tensión de la correa del alternador. • Compruebe la tensión de la correa en el compresor del aire acondicionado.
Cada 150 horas	<ul style="list-style-type: none"> • Cambie el aceite de motor y el filtro.

Intervalo de mantenimiento y servicio	Procedimiento de mantenimiento
Cada 200 horas	<ul style="list-style-type: none"> • Inspeccione los manguitos y las juntas del sistema de refrigeración. Cámbielos si están agrietados o desgarrados. • Apriete las tuercas de las ruedas.
Cada 250 horas	<ul style="list-style-type: none"> • Limpie los filtros de aire de la cabina y cámbielos si están rotos o excesivamente sucios.
Cada 400 horas	<ul style="list-style-type: none"> • Revise el limpiador de aire. (Revise el limpiador de aire antes si el indicador del mismo se ve rojo. Revíselo con más frecuencia en condiciones de mucho polvo o suciedad.) • Sustituya el cartucho del filtro de combustible. • Compruebe los tubos de combustible y sus conexiones.
Cada 800 horas	<ul style="list-style-type: none"> • Cambie el fluido hidráulico y el filtro. • Compruebe la holgura de las válvulas del motor. Consulte el manual del propietario del motor.
Cada 1500 horas	<ul style="list-style-type: none"> • Cambie todas las mangueras móviles.
Cada 2 años	<ul style="list-style-type: none"> • Drene y limpie el depósito de combustible. • Drene y cambie el fluido del sistema de refrigeración.

Importante: Consulte los procedimientos adicionales de mantenimiento del manual del propietario del motor.

Lista de comprobación – mantenimiento diario

Duplique esta página para su uso rutinario.

Elemento a comprobar	Para la semana de:						
	Lunes	Martes	Miércoles	Jueves	Viernes	Sábado	Domingo
Compruebe el funcionamiento de los interruptores de seguridad.							
Compruebe el funcionamiento de los frenos.							
Compruebe el nivel de aceite del motor.							
Compruebe el nivel de fluido del sistema de refrigeración.							
Drene el separador de agua/combustible.							
Compruebe el filtro de aire, la tapa del filtro y la válvula de alivio							
Compruebe que no hay ruidos extraños en el motor. ²							
Compruebe que el radiador y la rejilla están libres de residuos							
Compruebe que no hay ruidos extraños de operación.							
Compruebe el nivel de aceite del sistema hidráulico.							
Compruebe que las mangueras hidráulicas no están dañadas.							
Compruebe que no hay fugas de fluidos.							
Compruebe el nivel de combustible.							
Compruebe la presión de los neumáticos.							
Compruebe la operación de los instrumentos.							
Compruebe el ajuste de altura de corte.							
Lubrique todos los engrasadores. ²							
Re toque la pintura dañada.							
Compruebe el indicador de obstrucción del filtro de aire ³							

¹Compruebe la bujía y las boquillas de los inyectores en caso de dificultad para arrancar, exceso de humo o si el motor funciona de forma irregular.

²Inmediatamente **después de cada** lavado, aunque no corresponda a los intervalos citados

³Si el indicador se muestra rojo

Anotación para áreas problemáticas:

Inspección realizada por:		
Elemento	Fecha	Información

Procedimientos previos al mantenimiento

⚠ CUIDADO

Si deja la llave en el interruptor de encendido, alguien podría arrancar el motor accidentalmente y causar lesiones graves a usted o a otras personas.

Retire la llave del interruptor de encendido antes de realizar cualquier tarea de mantenimiento.

Preparación de la máquina para el mantenimiento

1. Asegúrese de que la TDF está desengranada.
2. Aparque la máquina en una superficie nivelada.
3. Accione el freno de estacionamiento.
4. Baje las carcasas del cortacésped y los accesorios si es necesario.
5. Apague el motor y espere a que se detengan todas las piezas en movimiento.
6. Gire la llave a la posición de DESCONECTADO y retírela.
7. Deje que los componentes de la máquina se enfríen antes de realizar el mantenimiento.

Uso de la varilla de sujeción del capó

1. Abra los enganches del capó.
2. Levante el capó hasta que pueda colocar la varilla de sujeción detrás del tubo del bastidor (Figura 27).
3. Baje el capó hasta que la varilla de sujeción esté delante de, y apoyada contra, el tubo del bastidor.

4. Para bajar el capó, levante el capó hasta que la varilla pueda levantarse por encima del tubo del bastidor, luego baje el capó.
5. Sujete los cierres del capó.

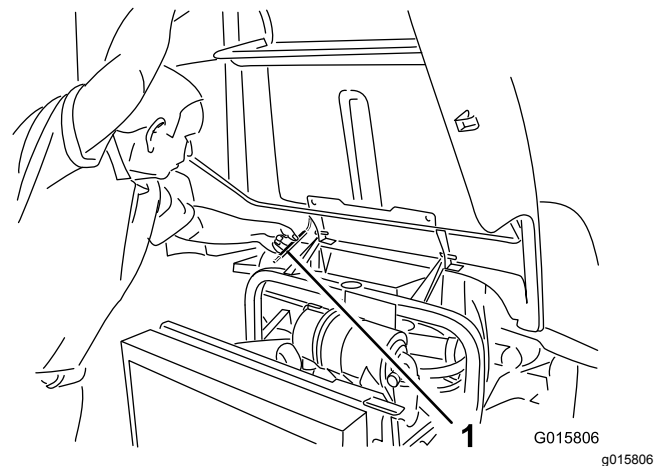


Figura 27

1. Varilla

Lubricación

Engrasado de cojinetes y casquillos

Intervalo de mantenimiento: Cada 50 horas
Engrase los engrasadores de los cojinetes y casquillos más a menudo en condiciones extremas de suciedad y polvo.

La máquina tiene engrasadores que deben ser lubricados regularmente con grasa de litio N° 2. Lubrique los puntos de engrase inmediatamente después de cada lavado, aunque no corresponda a los intervalos citados.

1. Limpie los puntos de engrase para evitar que penetre materia extraña en el cojinete o casquillo (Figura 29).
2. Bombee grasa en los puntos de engrase.
3. Limpie cualquier exceso de grasa.

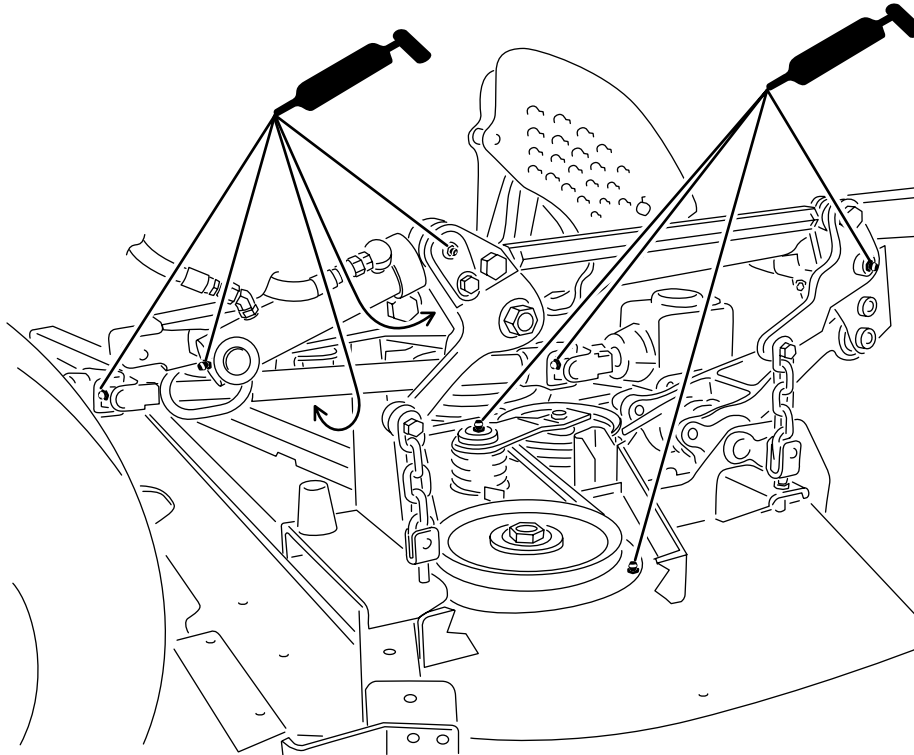


Figura 28

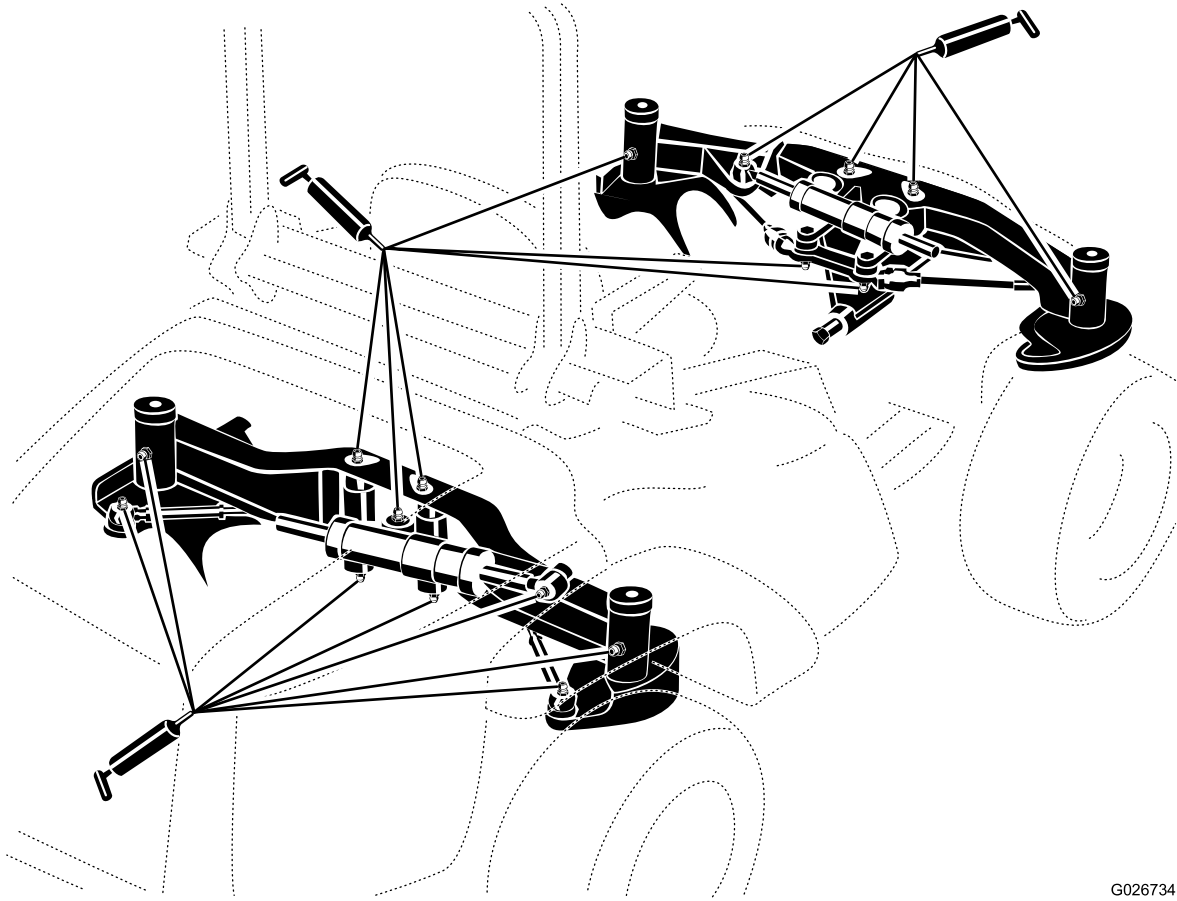
Ilustrado con la carcasa de corte instalada

g197547

Nota: Para tener acceso a los engrasadores del acoplamiento de dirección trasero, retire el compartimento de almacenamiento.

Nota: Eleve la máquina del suelo con un gato y fíjelo con soportes, para que la grasa pueda distribuirse

mejor por los casquillos superiores e inferiores de los pivotes de dirección. Debe observar grasa rezumando tanto por la parte superior como por la parte inferior del conjunto de eje/casquillo de los 4 pivotes de dirección (Figura 30).



G026734

g026734

Figura 29

Nota: La vida de los cojinetes puede verse afectada negativamente por procedimientos de lavado inadecuados. No lave la máquina mientras está aún caliente y evite dirigir chorros de agua a alta presión o en grandes volúmenes a los cojinetes o a las juntas.

Mantenimiento del motor

Seguridad del motor

- Apague el motor antes de comprobar el aceite o añadir aceite al cárter.
- No cambie la velocidad del regulador ni haga funcionar el motor a una velocidad excesiva.

Mantenimiento del limpiador de aire

Intervalo de mantenimiento: Cada 400 horas

Inspeccione la carcasa del limpiador de aire en busca de daños que pudieran causar una fuga de aire. Cambie el limpiador de aire si está dañado. Compruebe todo el sistema de admisión en busca de fugas, daños o abrazaderas sueltas.

Revise el filtro del limpiador de aire únicamente cuando el indicador de mantenimiento (Figura 30) lo requiera. El cambiar el filtro antes de que sea necesario sólo aumenta la posibilidad de que entre suciedad en el motor al retirar el filtro.

Importante: Asegúrese de que la tapa está bien asentada y que hace un buen sello con la carcasa del limpiador de aire.

1. Abra el enganche que sujeta la tapa del limpiador de aire a la carcasa del limpiador de aire (Figura 30).

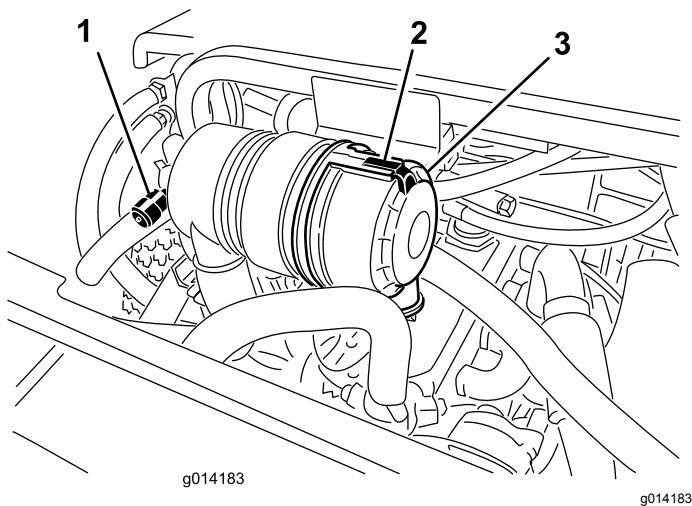


Figura 30

1. Indicador de mantenimiento del limpiador de aire
2. Tapa del limpiador de aire
3. Enganche de la tapa del limpiador de aire

2. Retire la tapa de la carcasa del limpiador de aire. Antes de retirar el filtro, utilice aire a baja presión (2,76 bar, limpio y seco) para

ayudar a retirar cualquier gran acumulación de residuos aprisionada entre el exterior del filtro y el cartucho. **Evite utilizar aire a alta presión, porque podría obligar a la suciedad a penetrar a través del filtro a la entrada.**

Nota: Este proceso de limpieza evita que los residuos migren a la entrada de aire al retirar el filtro.

3. Retire y cambie el filtro.

Importante: No limpie el elemento usado a fin de evitar daños al medio filtrante. Asegúrese de que el filtro nuevo no ha sido dañado durante el transporte, comprobando el extremo sellante del filtro y la carcasa. **No utilice el elemento si está dañado.** Introduzca el filtro nuevo presionando el borde exterior del elemento para asentarlos en el cartucho. **No aplique presión al centro flexible del filtro.**

4. Limpie el orificio de expulsión de suciedad situado en la tapa extraíble.
5. Retire la válvula de salida de goma de la cubierta, limpie el hueco y cambie la válvula de salida.
6. Instale la tapa orientando la válvula de salida de goma hacia abajo – aproximadamente entre las posiciones de las 5 y las 7, visto desde el extremo.
7. Cierre el enganche.

Mantenimiento del aceite de motor

Especificación del aceite

Utilice aceite de motor de alta calidad y bajo contenido en ceniza que cumpla o supere las especificaciones siguientes:

- Categoría de servicio API CJ-4 o superior
- Categoría de servicio ACEA E6
- Categoría de servicio JASO DH-2

Utilice el siguiente grado de viscosidad de aceite del motor:

- Aceite preferido: SAE 15W-40 (por encima de los -18 °C)
- Aceite alternativo: SAE 10W-30 o 5W-30 (todas las temperaturas)

Su distribuidor autorizado Toro dispone de aceite para motores Toro Premium, de viscosidad 15W-40 o 10W-30. Consulte los números de pieza en el catálogo de piezas.

Comprobación del nivel de aceite del motor

Intervalo de mantenimiento: Cada vez que se utilice o diariamente

El motor se suministra con aceite en el cárter; no obstante, debe comprobarse el nivel de aceite antes y después de arrancar el motor por primera vez.

Importante: Compruebe el aceite del motor cada día. Si el nivel del aceite está en o por debajo de la marca Lleno de la varilla, el aceite del motor puede diluirse con combustible;

Si el nivel del aceite está por encima de la marca Lleno de la varilla, cambie el aceite del motor.

El mejor momento para comprobar el aceite del motor es cuando el motor está frío, antes de arrancarlo al principio de la jornada. Si ya se ha arrancado, deje que el aceite se drene al cárter durante al menos 10 minutos antes de comprobar el nivel. Si el nivel del aceite está en o por debajo de la marca "Add" (Añadir) de la varilla, añada aceite hasta que el nivel llegue a la marca "Full" (Lleno). **No llene el motor con demasiado aceite.**

Importante: Mantenga el nivel del aceite del motor entre los límites superior e inferior en el indicador de la varilla; el motor puede fallar si se acciona con aceite insuficiente o en exceso.

1. Realice el procedimiento previo al mantenimiento; consulte [Seguridad en el mantenimiento \(página 33\)](#).
2. Abra el capó.
3. Retire la varilla, límpiela, y vuelva a colocarla ([Figura 31](#)).

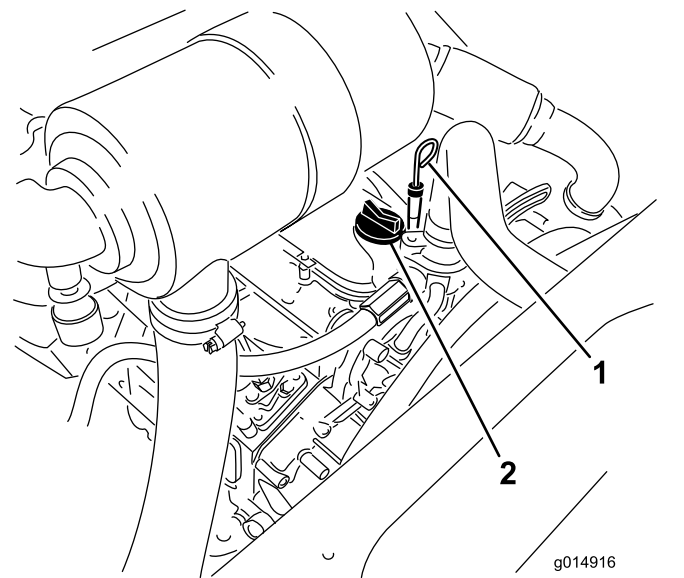


Figura 31

1. Varilla
2. Tapón de llenado de aceite

4. Retire la varilla y compruebe el nivel de aceite en la varilla. El nivel de aceite debe llegar a la marca LLENO.
5. Si el nivel de aceite está por debajo de la marca LLENO, retire el tapón de llenado ([Figura 31](#)) y añada aceite hasta que el nivel llegue a la marca LLENO.
6. Coloque el tapón de llenado y cierre el capó.

Capacidad de aceite del cárter

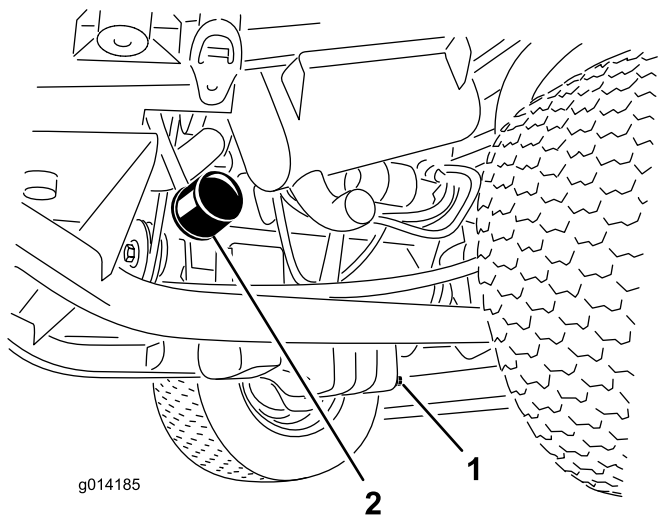
5,2 litros con el filtro.

Cambio del aceite de motor y el filtro

Intervalo de mantenimiento: Después de las primeras 50 horas

Cada 150 horas

1. Retire el tapón de vaciado ([Figura 32](#)) y deje fluir el aceite a un recipiente apropiado.



g014185

g014185

Figura 32

1. Tapón de vaciado del aceite 2. Filtro de aceite

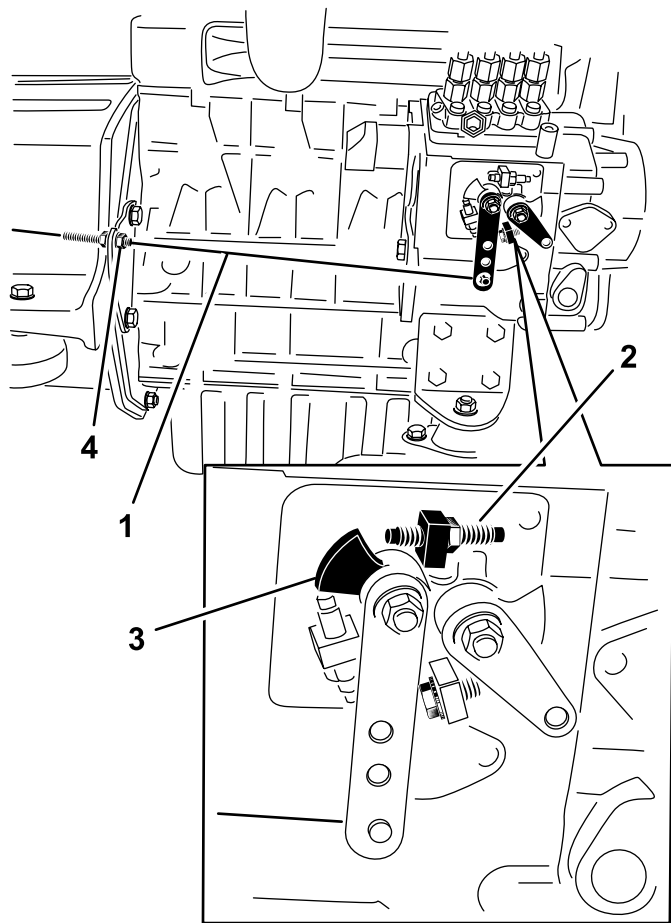
2. Cuando el aceite deje de fluir, coloque el tapón de vaciado.
3. Retire el filtro de aceite (Figura 32).
4. Aplique una capa ligera de aceite limpio a la junta del filtro nuevo.
5. Instale el filtro de aceite nuevo en el adaptador del filtro. Gire el filtro en sentido horario hasta que la junta de goma entre en contacto con el adaptador del filtro, luego apriete el filtro media vuelta más.

Importante: No apriete el filtro demasiado.

6. Añada aceite al cárter; consulte [Comprobación del nivel de aceite del motor \(página 40\)](#).

Ajuste del acelerador

1. Mueva la palanca del acelerador hacia adelante al extremo delantero de la ranura del panel de control, y luego muévala hacia atrás aproximadamente 3 mm a la posición de ralenti RÁPIDO.
2. Compruebe la posición de la palanca de control de velocidad de la bomba de inyección de combustible. La palanca de control de velocidad debe estar en contacto con el tornillo de alta velocidad cuando la palanca de control del acelerador está en la posición de RÁPIDO (Figura 33).



g248469

Figura 33

1. Cable del acelerador 3. Palanca de control de velocidad
2. Tornillo de alta velocidad 4. Contratuercas

3. Si es necesario, ajuste la posición de las contratuercas del cable de control del acelerador hasta que la palanca de control de velocidad entre en contacto con el tornillo de alta velocidad cuando la palanca de control del acelerador está en la posición de RÁPIDO (muesca) (Figura 33).
4. Asegúrese de que las contratuercas del cable están bien apretadas después de realizar el ajuste.

Mantenimiento del sistema de combustible

Nota: Consulte en [Especificación de combustible \(página 21\)](#) las recomendaciones sobre el combustible correcto.

⚠ PELIGRO

Bajo ciertas condiciones el combustible diésel y los vapores del combustible son extremadamente inflamables y explosivos. Un incendio o explosión de combustible puede quemarle a usted y a otras personas y causar daños materiales.

- Utilice un embudo y llene el depósito de combustible al aire libre, en una zona despejada, con el motor parado y frío. Limpie cualquier combustible derramado.
- No llene completamente el depósito de combustible. Añada combustible al depósito de combustible hasta que el nivel llegue al extremo inferior del cuello de llenado.
- No fume nunca mientras maneja el combustible y manténgase alejado de llamas desnudas o de lugares donde una chispa pudiera inflamar los vapores de combustible.
- Almacene el combustible en un recipiente limpio homologado y mantenga el tapón colocado.

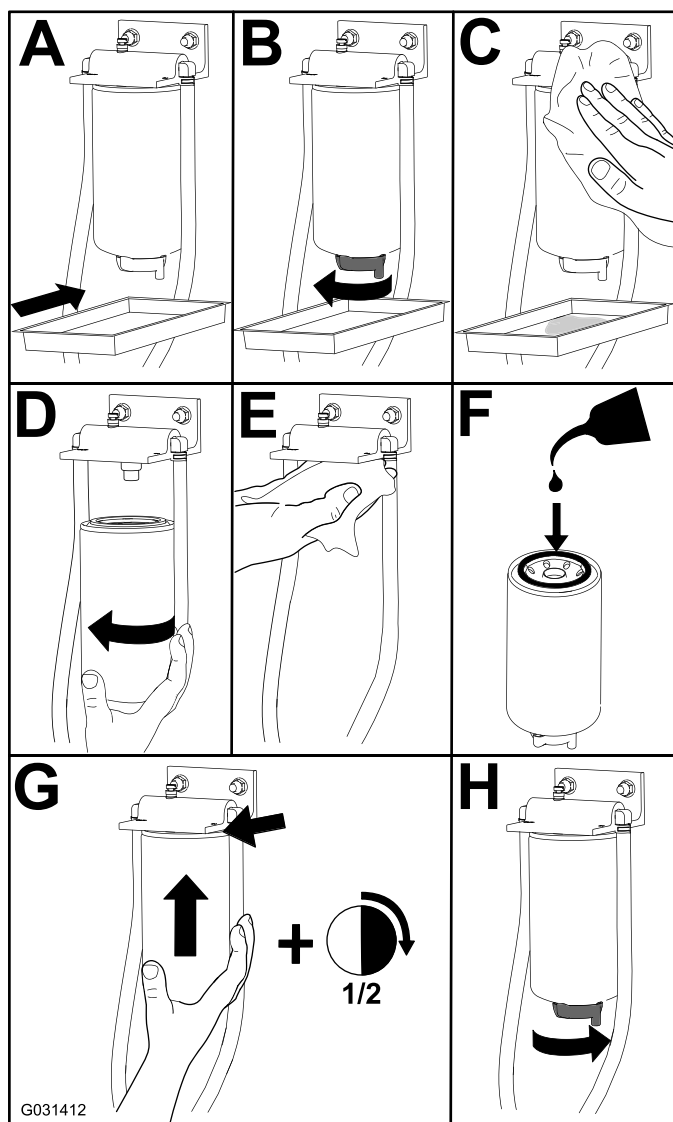


Figura 34

Mantenimiento del separador de agua

Intervalo de mantenimiento: Cada vez que se utilice o diariamente

Cada 400 horas

Realice el mantenimiento del separador de agua, según se muestra en [Figura 34](#).

Purga del sistema de combustible

Debe purgar el sistema de combustible antes de arrancar el motor si ha ocurrido alguna de las situaciones siguientes:

- Arranque inicial de una máquina nueva
 - El motor se ha parado debido a falta de combustible.
 - Se han realizado tareas de mantenimiento sobre componentes del sistema de combustible (por ejemplo, sustitución del filtro, mantenimiento del separador, etc.)
1. Antes de realizar el procedimiento previo al mantenimiento, consulte [Comprobación de la presión de los neumáticos \(página 47\)](#), y

asegúrese de que el depósito de combustible está al menos medio lleno.

2. Abra el capó y coloque la varilla de sujeción.
3. Abra el tornillo de purga de aire de la bomba de inyección de combustible (Figura 35) con una llave de 12 mm.

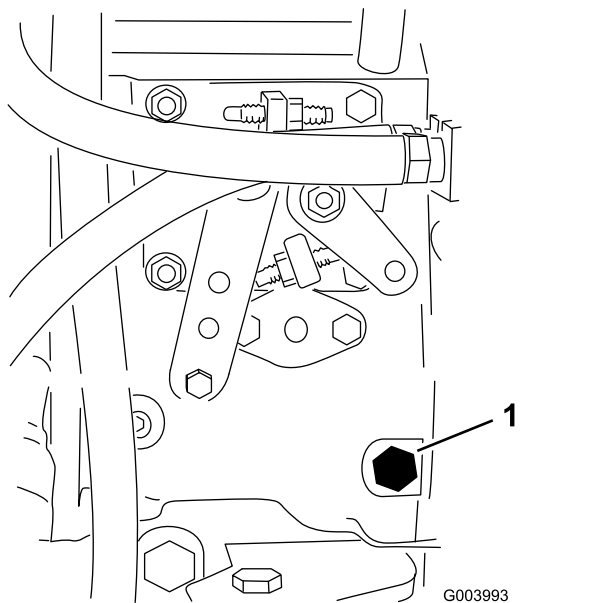


Figura 35

1. Tornillo de purga

4. Ponga la llave de contacto en posición CONECTADO. La bomba de combustible eléctrica comenzará a funcionar, forzando la salida de aire alrededor del tornillo de purga. Deje la llave en posición de CONECTADO hasta que fluya una corriente continua de combustible alrededor del tornillo.
5. Apriete el tornillo y gire la llave a DESCONECTADO.

Nota: El motor debe arrancar después de realizar este procedimiento. No obstante, si el motor no arranca, es posible que haya aire atrapado entre la bomba de inyección y los inyectores; consulte [Purga de aire de los inyectores de combustible \(página 43\)](#).

Purga de aire de los inyectores de combustible

Nota: Utilice este procedimiento sólo si el sistema de combustible ha sido purgado de aire con los procedimientos normales y el motor no arranca; consulte [Purga del sistema de combustible \(página 42\)](#).

1. Afloje la conexión entre el tubo y el conjunto de boquilla y soporte N° 1 (Figura 36).

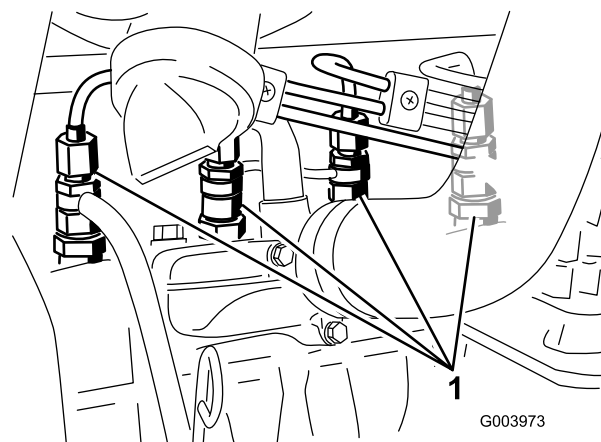


Figura 36

1. Inyectores de combustible
2. Gire la llave de contacto a la posición de CONECTADO y observe el flujo de combustible alrededor del conector. Cuando observe un flujo continuo de combustible, gire la llave a la posición de DESCONECTADO.
3. Apriete firmemente el conector del tubo.
4. Repita los pasos 1 a 3 con las demás boquillas.

Limpieza del depósito de combustible

Intervalo de mantenimiento: Cada 2 años

Drene y limpie el depósito de combustible cada 2 años. Retire y limpie los filtros en línea después de vaciar el depósito. Utilice combustible diésel limpio para enjuagar el depósito.

Importante: Drene y limpie el depósito si se contamina el sistema de combustible o antes de almacenar la máquina durante un periodo de tiempo prolongado.

Comprobación de los tubos de combustible y las conexiones

Intervalo de mantenimiento: Cada 400 horas

Compruebe que los tubos de combustible no están deteriorados o dañados, que no rozan y que las conexiones no están sueltas.

Mantenimiento del sistema eléctrico

Seguridad del sistema eléctrico

- Desconecte la batería antes de reparar la máquina. Desconecte primero el terminal negativo y luego el positivo. Conecte primero el terminal positivo y luego el negativo.
- Cargue la batería en una zona abierta y bien ventilada, lejos de chispas y llamas. Desenchufe el cargador antes de conectar o desconectar la batería. Lleve ropa protectora y utilice herramientas aisladas.

Mantenimiento de la batería

Intervalo de mantenimiento: Cada 50 horas

Mantenga limpia la parte superior de la batería. Si la máquina se guarda en un sitio con una temperatura extremadamente alta, la batería se descargará más rápidamente que si se guarda en un sitio con temperatura más baja.

Mantenga limpia la superficie superior de la batería lavándola periódicamente con una brocha mojada en una solución de amoníaco o bicarbonato. Enjuague la superficie con agua después de limpiarla. No retire los tapones durante la limpieza de la batería.

Los cables de la batería deben estar bien apretados en los bornes para proporcionar un buen contacto eléctrico.

Si hay corrosión en los bornes, desconecte los cables (primero el cable negativo (-)) y rasque por separado los bornes y las abrazaderas. Conecte los cables (primero el cable positivo (+)) y aplique una capa de vaselina a los bornes.

⚠ ADVERTENCIA

Los bornes de la batería o una herramienta metálica podrían hacer cortocircuito si entran en contacto con los componentes metálicos de la máquina, causando chispas. Las chispas podrían hacer explotar los gases de la batería, causando lesiones personales.

- Al retirar o colocar la batería, no deje que los bornes toquen ninguna parte metálica de la máquina.
- No deje que las herramientas metálicas hagan cortocircuito entre los bornes de la batería y las partes metálicas de la máquina.

⚠ ADVERTENCIA

Un enrutado incorrecto de los cables de la batería podría dañar la máquina y los cables, causando chispas. Las chispas podrían hacer explotar los gases de la batería, causando lesiones personales.

- Desconecte siempre el cable negativo (negro) de la batería antes de desconectar el cable positivo (rojo).
- Conecte siempre el cable positivo (rojo) de la batería antes de conectar el cable negativo (negro).

Comprobación de los fusibles

Si la máquina se para o si se presentan otros problemas relacionados con el sistema eléctrico, compruebe los fusibles. Sujete y retire un fusible a la vez, y compruebe si alguno de ellos está fundido. Si es necesario cambiar un fusible, utilice siempre un fusible **del mismo tipo y amperaje** que el fusible que está sustituyendo; **si no, podría dañar el sistema eléctrico** (consulte la pegatina situada junto a los fusibles, que contiene un esquema de cada fusible y su amperaje).

Los fusibles de la unidad de tracción se encuentran debajo del asiento (Figura 37).

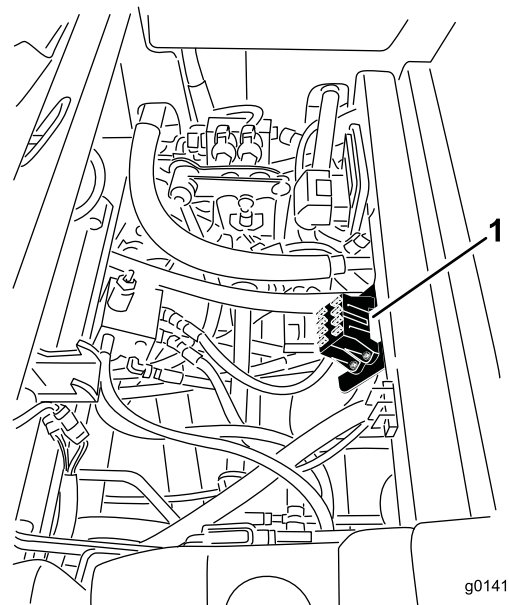


Figura 37

1. Ubicación del bloque de fusibles

Los fusibles de la cabina están situados en la caja de fusibles del techo de la cabina (Figura 38).

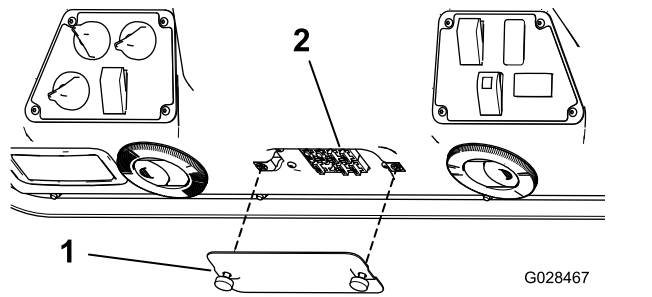


Figura 38

1. Cubierta

2. Fusibles

⚠ CUIDADO

Si los interruptores de seguridad son desconectados o están dañados, la máquina podría ponerse en marcha inesperadamente, causando lesiones personales.

- No manipule los interruptores de seguridad.
- Compruebe la operación de los interruptores de seguridad cada día, y sustituya cualquier interruptor dañado antes de operar la máquina.

Cómo almacenar la batería

Si se va a almacenar la máquina durante más de 30 días, retire la batería y cárguela totalmente. Guárdela en una estantería o en la máquina. Deje desconectados los cables si los va a guardar con la máquina. Guarde la batería en un ambiente fresco para evitar el rápido deterioro de la carga. Para evitar que la batería se congele, asegúrese de que está totalmente cargada. La gravedad específica de una batería totalmente cargada es de 1,265 a 1,299.

Pantalla diagnóstica ACE

La máquina incorpora un controlador electrónico que controla la mayoría de las funciones de la máquina. El controlador determina la función necesaria para diversos interruptores de entrada (por ejemplo, el interruptor del asiento y el interruptor de la llave de contacto) y enciende las salidas para accionar los solenoides o relés correspondientes a la función solicitada de la máquina.

Para que el controlador electrónico controle la máquina según se desee, cada uno de los interruptores de entrada, los solenoides de salida y los relés debe estar conectado y funcionando correctamente.

Utilice la pantalla diagnóstica ACE y la plantilla para verificar y corregir las funciones eléctricas de la máquina. Solicite asistencia a su Distribuidor Toro.

Comprobación de los interruptores de seguridad

Los interruptores de seguridad impiden que el motor gire o arranque a menos que el pedal de tracción esté en PUNTO MUERTO y la TDF esté desengranada. El motor debe pararse si se pisa el pedal de tracción sin estar sentado en el asiento o si el freno de estacionamiento está puesto.

Comprobación del funcionamiento de los interruptores de seguridad

1. Aparque la máquina en una superficie nivelada, baje el accesorio, pare el motor y ponga el freno de estacionamiento.
2. Levante el asiento.
3. Localice el arnés de cables y los conectores, que están situados cerca del controlador (Figura 39).

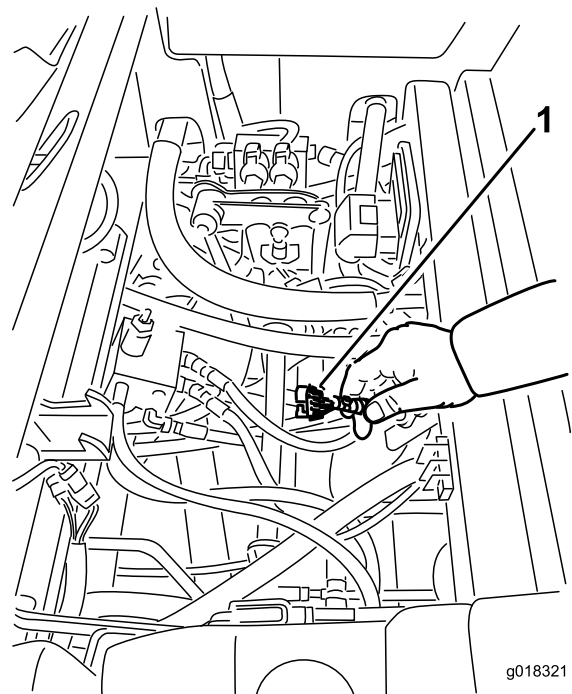


Figura 39

1. Arnés de cables y conectores

4. Conecte el conector de la pantalla diagnóstica ACE al conector diagnóstico (Figura 40).

Nota: Asegúrese de que la plantilla correcta está colocada en la pantalla diagnóstica ACE.

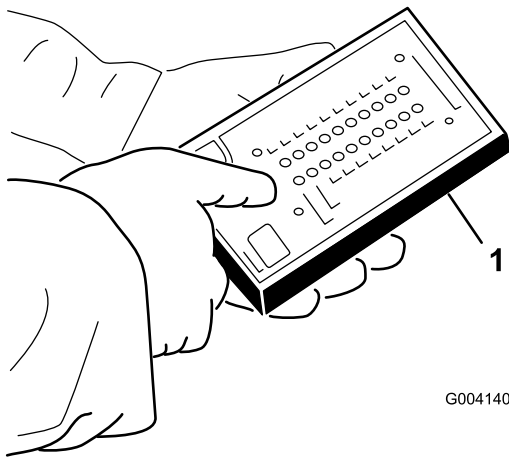


Figura 40

1. Sistema diagnóstico ACE

5. Gire la llave de contacto a CONECTADO, pero no arranque el motor.

Nota: El texto rojo de la plantilla se refiere a los interruptores de entrada y el texto verde se refiere a las salidas.

6. El LED "Indicación de entradas", al final de la columna de la derecha de la pantalla diagnóstica ACE, debe estar encendido. Si está encendido el LED "indicación de salidas", pulse el botón de cambio de la pantalla diagnóstica ACE para cambiar el LED a "indicación de entradas".

La pantalla diagnóstica ACE encenderá el LED asociado con cada una de las entradas cuando dicho interruptor de entrada esté cerrado.

7. Uno a uno, cambie cada uno de los interruptores de abierto a cerrado (es decir, siéntese en el asiento, engrane el pedal de tracción, etc.), y observe si el LED correspondiente de la pantalla diagnóstica ACE parpadea cuando se cierra el interruptor correspondiente. Repita esto para todos los interruptores que pueden cambiarse a mano.

8. Si un interruptor está cerrado y el LED correspondiente no se enciende, compruebe todo el cableado y las conexiones al interruptor y/o compruebe el interruptor con un ohmímetro. Cambie todos los interruptores y repare el cableado defectuoso.

Nota: La pantalla diagnóstica ACE también puede detectar qué solenoides o relés de salida están activados. Ésta es una forma rápida de determinar el origen de la avería.

Verificación de la función de salida

1. Aparque la máquina en una superficie nivelada, baje el accesorio, pare el motor y ponga el freno de estacionamiento.
2. Levante el asiento.
3. Localice el arnés de cables y los conectores cerca del controlador.
4. Desenchufe con cuidado el conector del bucle de prueba del conector del arnés.
5. Conecte el conector de la pantalla diagnóstica ACE al conector apropiado del arnés. Si la máquina está equipada con un accesorio delantero, tendrá dos controladores.

Nota: Asegúrese de que la plantilla correcta está colocada en la pantalla diagnóstica ACE.

6. Gire la llave de contacto a CONECTADO, pero no arranque el motor.

Nota: El texto rojo de la plantilla se refiere a los interruptores de entrada y el texto verde se refiere a las salidas.

7. El LED "Indicación de entradas", al final de la columna de la derecha de la pantalla diagnóstica ACE, debe estar encendido. Si está encendido el LED "indicación de salidas", pulse el botón de cambio de la pantalla diagnóstica ACE para cambiar el LED a "indicación de entradas".

Nota: Puede ser necesario cambiar entre "Indicación de entradas" e "Indicación de salidas" varias veces para completar el paso siguiente. Para cambiar, pulse una vez el botón de cambio. Haga esto todas las veces que sea necesario; no mantenga pulsado el botón.

8. Siéntese en el asiento e intente accionar la función deseada de la máquina. Los LEDs de salida correspondientes deben encenderse, indicando que la ECM está activando dicha función.

Nota: Si no se encienden los LEDs de salida correspondientes, compruebe que los interruptores de entrada apropiados están en la posición necesaria para permitir que se produzca dicha función. Verifique el funcionamiento correcto del interruptor.

Si los LEDs de salida están encendidos según lo especificado, pero la máquina no funciona correctamente, el problema no es de naturaleza eléctrica; repárelos según sea necesario.

Nota: Si todos los interruptores de salida están en la posición correcta y funcionan correctamente, pero los LEDs de salida no están correctamente encendidos, esto indica un problema con la ECM. Si esto ocurre, solicite ayuda a su Distribuidor Toro.

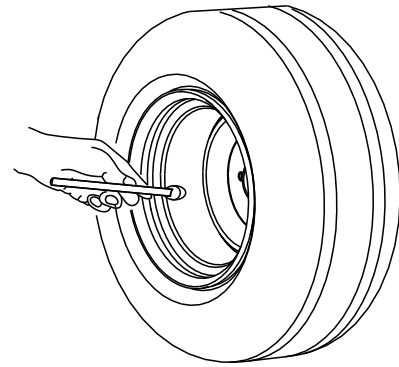
Importante: La pantalla diagnóstica ACE no debe dejarse conectada a la máquina. No está diseñada para soportar el entorno de uso diario de la máquina. Después de utilizar la pantalla diagnóstica ACE, desconéctela de la máquina y conecte el conector del bucle de prueba al conector del arnés de cables. La máquina no funcionará si no está instalado en el arnés de cables el conector del bucle de prueba. Guarde la Pantalla diagnóstica ACE en un lugar seco y seguro en el taller, no en la máquina.

Mantenimiento del sistema de transmisión

Comprobación de la presión de los neumáticos

Intervalo de mantenimiento: Cada 50 horas

Mantenga la presión especificada de los neumáticos delanteros y traseros. La presión de aire correcta es de 1,72 bar en los neumáticos traseros y 1,03 bar en los neumáticos delanteros. Si está instalada una cabina en la máquina, los neumáticos delanteros y traseros deben inflarse a 1,72 bar. Una presión desigual en los neumáticos puede hacer que el corte sea desigual. Las lecturas de presión son más exactas cuando los neumáticos están fríos.



G001055

g001055

Figura 41

Corrección de la alineación incorrecta de la dirección

1. Pulse el interruptor de selección de la dirección hacia atrás, a la posición de dirección a las 4 ruedas ([Figura 42](#)).

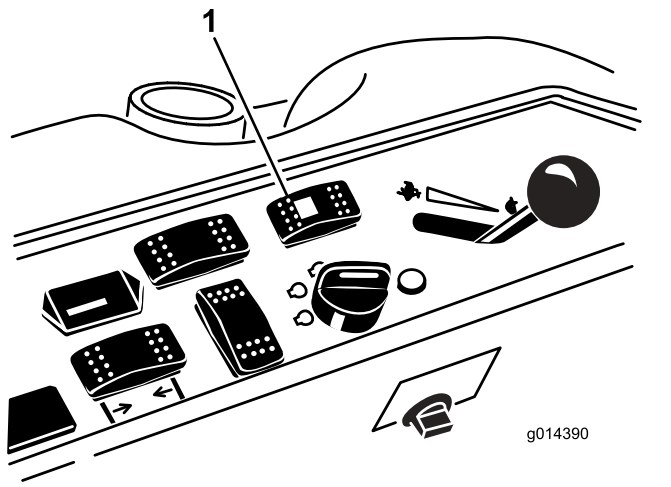


Figura 42

1. Interruptor de selección de la dirección

2. En una superficie pavimentada o de tierra, gire el volante a la izquierda o la derecha, y siga girando hasta que las 4 ruedas dejen de girar. La sincronización de la alineación de las ruedas debe producirse de forma automática.

Importante: Si se realiza este procedimiento sobre césped, pueden producirse daños en el césped directamente debajo de cada neumático al girarse.

Mantenimiento del sistema de refrigeración

Seguridad del sistema de refrigeración

- La ingestión del refrigerante del motor puede causar envenenamiento; manténgalo fuera del alcance de niños y animales domésticos.
- Una descarga de refrigerante caliente bajo presión, o cualquier contacto con el radiador caliente y los componentes que lo rodean, puede causar quemaduras graves.
 - Siempre deje que el motor se enfríe durante al menos 15 minutos antes de retirar el tapón del radiador.
 - Utilice un trapo al abrir el tapón del radiador, y ábralo lentamente para permitir la salida del vapor.
- No haga funcionar la máquina sin que las cubiertas estén colocadas.
- Mantenga alejados del ventilador y la correa de transmisión en movimiento los dedos, las manos y la ropa suelta.
- Pare el motor y retire la llave antes de realizar cualquier tarea de mantenimiento.

Comprobación del sistema de refrigeración

Intervalo de mantenimiento: Cada vez que se utilice o diariamente

El sistema de refrigeración está lleno de una solución al 50% de agua y anticongelante permanente de etilenglicol. Compruebe el nivel de refrigerante en el depósito de expansión al principio de cada jornada de trabajo antes de arrancar el motor. La capacidad del sistema de refrigeración es de 7,5 litros.

1. Compruebe el nivel de refrigerante en el depósito de expansión ([Figura 43](#)). El nivel del refrigerante debe estar entre las marcas en el lateral del depósito.
2. Si el nivel de refrigerante es bajo, retire el tapón del depósito de expansión y rellene el sistema. **No llene demasiado.**

3. Instale el tapón del depósito de expansión.

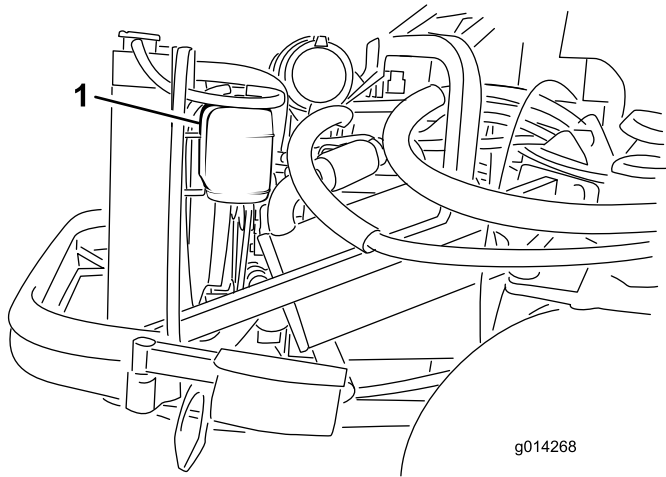


Figura 43

1. Depósito de expansión

3. Trabajando desde el lado del ventilador, limpie el radiador con aire comprimido a baja presión (3,45 bar) (**no utilice agua**). Repita este paso desde delante del radiador, y luego de nuevo desde el lado del ventilador.
4. Una vez que haya limpiado exhaustivamente el radiador, elimine cualquier acumulación de residuos del canal situado en la base del radiador y alrededor del bastidor.
5. Limpie el compartimento del motor y el acoplamiento del freno.
6. Cierre la tapa del hueco de limpieza y coloque la tuerca con arandela prensada.
7. Cierre el capó.

Limpieza del radiador

Intervalo de mantenimiento: Cada vez que se utilice o diariamente Limpie el radiador más a menudo en condiciones de mucho polvo o suciedad.

Mantenga el radiador limpio para evitar que el motor se caliente en exceso.

Nota: Si el accesorio o el motor se paran debido al calentamiento excesivo, compruebe primero que no haya una acumulación de residuos en el radiador.

1. Abra el capó y coloque la varilla de soporte.
2. Afloje la tuerca con arandela prensada que sujeta la tapa del hueco de limpieza a la parte inferior del bastidor trasero (Figura 44). Gire la tapa a un lado para tener acceso al hueco de limpieza en el bastidor.

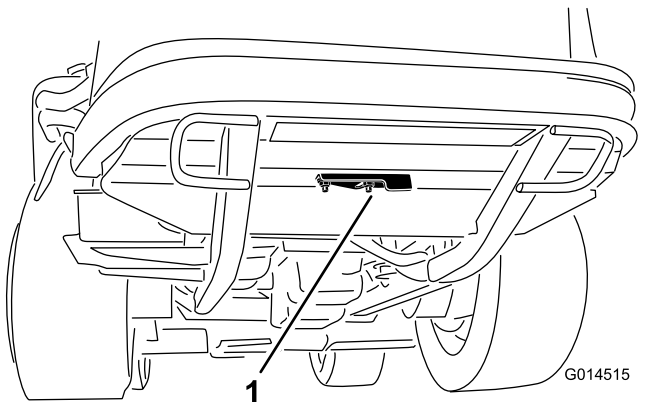


Figura 44

1. Tapa de hueco de limpieza

Mantenimiento de los frenos

Ajuste de los frenos

Ajuste los frenos de servicio si el pedal de freno tiene más de 25 mm de holgura, o si los frenos no funcionan eficazmente. La holgura es la distancia que recorre el pedal de freno antes de notarse una resistencia de frenado.

Nota: Utilice el juego libre del motor de la rueda para mover el tambor hacia adelante y hacia atrás para asegurarse de que los tambores están libres, tanto antes como después del ajuste.

1. Para reducir la holgura de los pedales de freno, apriete los frenos aflojando la tuerca delantera del extremo roscado del cable de freno ([Figura 45](#)).

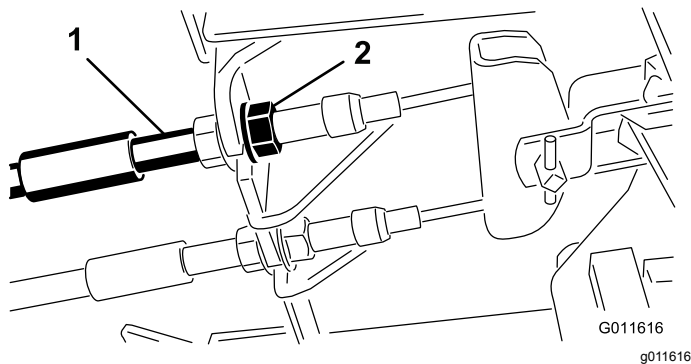


Figura 45

1. Cables de freno
2. Tuercas delanteras

2. Apriete la tuerca trasera para mover el cable hacia atrás hasta que los pedales de freno tengan una holgura de 1,27 a 1,9 cm antes de que se bloqueen las ruedas.
3. Apriete las tuercas delanteras, asegurándose de que ambos cables accionen los frenos simultáneamente.

Ajuste del freno de estacionamiento

Si el freno de estacionamiento no se aplica, ajuste el trinquete del freno.

1. Afloje los 2 tornillos que fijan el trinquete del freno de estacionamiento al bastidor ([Figura 46](#)).

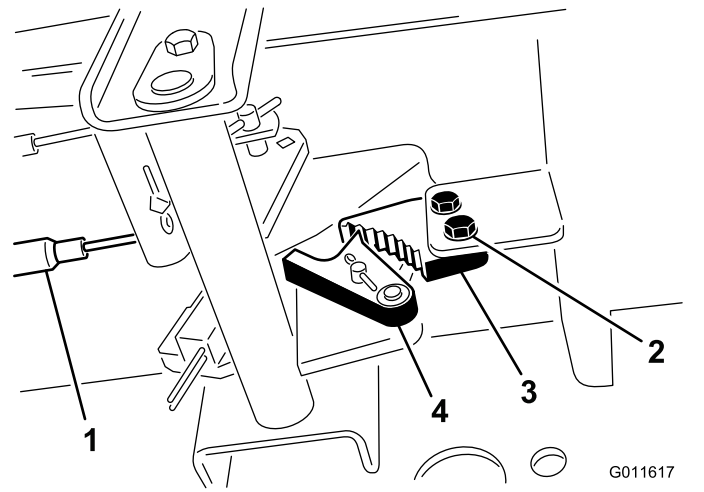


Figura 46

1. Cables de freno
2. Tornillos (2)
3. Trinquete del freno de estacionamiento
4. Uña del freno

2. Pise el pedal del freno de estacionamiento hacia adelante hasta que la uña se engancha a fondo en el trinquete del freno ([Figura 46](#)).
3. Apriete los 2 tornillos para afianzar el ajuste.
4. Pise el pedal de freno para quitar el freno de estacionamiento.
5. Compruebe el funcionamiento, y vuelva a ajustar si es necesario.

Mantenimiento de las correas

Comprobación de la correa del alternador

Intervalo de mantenimiento: Cada 100 horas

Después de las primeras 10 horas

1. Abra el capó y coloque la varilla de soporte.
2. Compruebe la tensión de la correa del alternador presionándola (Figura 47) en el punto intermedio entre las poleas del alternador y del cigüeñal con una fuerza de 10 kg.

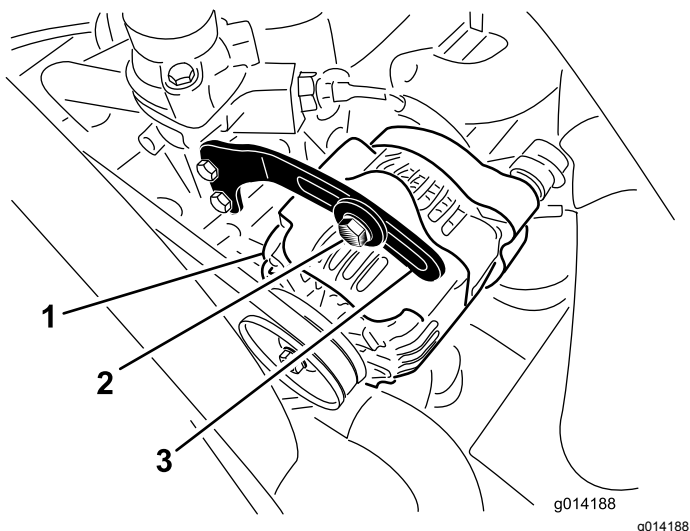


Figura 47

1. Alternador
2. Perno
3. Tirante

La correa debe desviarse 11 mm. Si la desviación no es correcta, continúe con el paso 3. Si es correcta, este procedimiento ha terminado.

3. Afloje el perno que sujeta el tirante al alternador (Figura 47) y el perno de pivote del alternador.
4. Introduzca una palanca entre el alternador y el motor y, haciendo palanca, desplace el alternador.
5. Cuando consiga la tensión correcta, apriete los pernos del alternador, del tirante y del pivote para afianzar el ajuste.

Mantenimiento del sistema de control

Ajuste del punto muerto de la transmisión de tracción

Nota: Si se ha cambiado recientemente el fluido hidráulico de la máquina, o si se han sustituido motores de tracción o mangueras, elimine cualquier aire atrapado en el sistema antes de realizar este procedimiento. Para ello, conduzca la máquina en marcha adelante y marcha atrás durante unos minutos y luego reponga el aceite según sea necesario.

Nota: Cuando está colocada sobre una superficie nivelada, la máquina no debe desplazarse al soltar el pedal de tracción.

1. Aparque la máquina en una superficie nivelada, accione el freno de estacionamiento, baje la unidad de corte al suelo y apague el motor.
2. Eleve con un gato la parte trasera de la máquina hasta que las ruedas traseras no toquen el suelo del taller. Coloque soportes fijos debajo de la máquina para evitar que se caiga.

Nota: En los modelos de tracción a 4 ruedas, los neumáticos delanteros también deben estar levantados del suelo y apoyados en soportes fijos.

⚠ ADVERTENCIA

El motor debe estar en marcha para poder realizar este ajuste. Esto podría provocar lesiones personales.

Mantenga las manos, los pies, la cara y otras partes del cuerpo alejados de las superficies calientes del motor y de cualquier pieza en movimiento.

3. Arranque el motor, ponga el acelerador en la posición de LENTO y observe el sentido de giro de las ruedas traseras.

Importante: Asegúrese de que el pedal de tracción está en la posición de PUNTO MUERTO.

- Si el neumático trasero izquierdo está girando, afloje las contratuercas de la varilla de control de la transmisión del lado izquierdo (Figura 48).

Nota: El extremo delantero de la varilla de control tiene rosca a izquierdas. El extremo trasero de la varilla, que está conectado a la transmisión, tiene rosca a derechas.

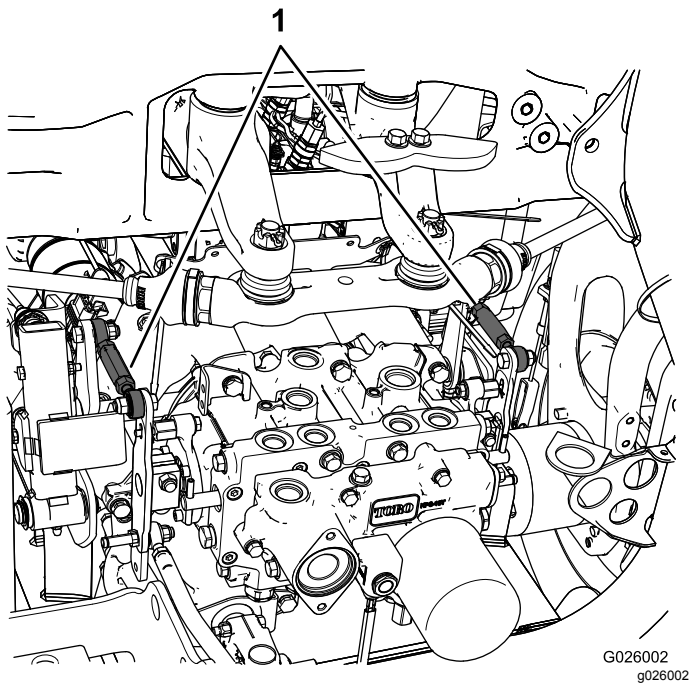


Figura 48

1. Varillas de control de la transmisión

- Si el neumático trasero izquierdo gira hacia atrás, alargue la varilla girándola lentamente en el sentido contrario a las agujas del reloj (visto desde delante) hasta que el neumático trasero izquierdo deje de girar o realice una rotación mínima hacia atrás.
 - Si el neumático trasero izquierdo gira hacia adelante, acorte la varilla girándola lentamente en el sentido de las agujas del reloj (visto desde delante) hasta que el neumático trasero izquierdo deje de girar.
4. Mueva el acelerador a RÁPIDO. Asegúrese de que la rueda permanece parada o de que realiza una rotación mínima hacia atrás. Ajústela según sea necesario.
 5. Apriete las contratuercas.
 6. Repita el procedimiento con la rueda trasera derecha, si es necesario, usando la varilla de control de la transmisión del lado derecho.
 7. Apague el motor, retire los soportes y baje la máquina al suelo.
 8. Haga una prueba de conducción de la máquina para asegurarse de que no se desplaza indebidamente.

Ajuste de la velocidad máxima de transporte

1. Aparque la máquina en una superficie nivelada, desengrane la TDF, deje que el pedal de

tracción vuelva a la posición de PUNTO MUERTO, y ponga el freno de estacionamiento.

2. Mueva la palanca del acelerador a la posición de LENTO, pare el motor, retire la llave y espere a que se detengan todas las piezas en movimiento antes de abandonar el puesto del operador.
3. Afloje la contratuerca del perno de tope del pedal de tracción (Figura 49).

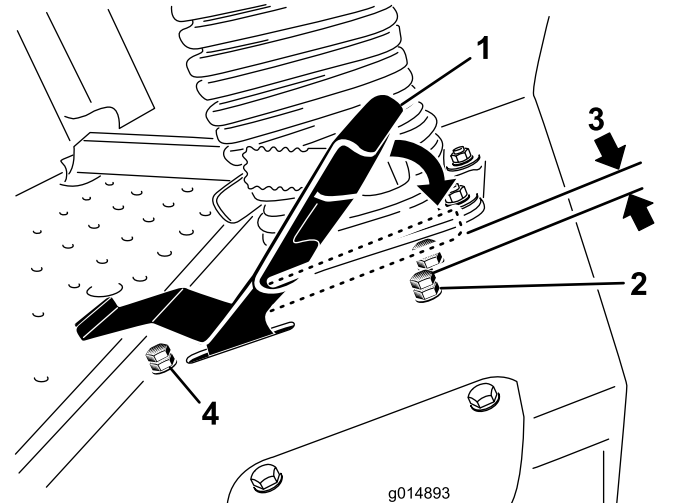


Figura 49

- | | |
|--|--|
| 1. Pedal de tracción | 3. 1,5 mm |
| 2. Perno de tope con contratuerca (hacia adelante) | 4. Perno de tope con contratuerca (marcha atrás) |

4. Enrosque el perno hasta que haga tope (alejándose del pedal de tracción).
 5. Usando la mano, presione el pedal de tracción hacia adelante, con una ligera presión, hasta que haga tope, y sujétela en esa posición.
- Nota:** Aplique sólo una presión ligera sobre el pedal al empujarlo a la posición de tope hacia adelante.
6. Con el asiento en la posición elevada, compruebe que no está sobrecargando el acoplamiento, asegurándose de que la transmisión no se mueve cuando pisa el pedal contra el tope.
 7. Desenrosque el perno de tope (hacia el pedal de tracción) hasta que quede un espacio de 1,5 mm entre la cabeza del perno de tope y la parte inferior del pedal de tracción.
 8. Apriete la contratuerca para sujetar el perno de tope.
 9. Para cambiar la velocidad hacia atrás, puede ajustar el perno de tope de marcha atrás. Para aumentar la velocidad hacia atrás, enrosque el perno de tope; para reducirla, desenrosque el perno de tope.

Mantenimiento del sistema hidráulico

Seguridad del sistema hidráulico

- Busque atención médica inmediatamente si el fluido penetra en la piel. Un médico deberá eliminar quirúrgicamente el fluido inyectado en pocas horas.
- Asegúrese de que todas las mangueras y líneas de fluido hidráulicos están en buenas condiciones de uso, y que todos los acoplamientos y conexiones hidráulicos están apretados, antes de aplicar presión al sistema hidráulico.
- Mantenga el cuerpo y las manos alejados de fugas pequeñas o boquillas que liberan fluido hidráulico a alta presión.
- Utilice un cartón o un papel para buscar fugas hidráulicas.
- Alivie de manera segura toda presión en el sistema hidráulico antes de realizar trabajo alguno en el sistema hidráulico.

Especificación del fluido hidráulico

El depósito se llena en fábrica con fluido hidráulico/para transmisiones de tractor de alta calidad. El fluido de repuesto recomendado es:

Toro Premium Transmission/Hydraulic Tractor Fluid (Fluido para transmisiones/fluido hidráulico para tractores Toro Premium) (Disponible en recipientes de 19 litros o en bidones de 208 litros. Consulte los números de pieza a su Distribuidor Toro o en el *Catálogo de piezas*).

Aceites alternativos: Si no está disponible al aceite Toro puede utilizarse aceite hidráulico Mobil® 424.

Nota: Toro no asume responsabilidad alguna por daños causados por sustitutos no adecuados.

La mayoría de los aceites hidráulicos son casi incoloros, por lo que es difícil detectar fugas. Está disponible un aditivo de tinte rojo para el aceite del sistema hidráulico, en botellas de 20 ml. Una botella es suficiente para 15 a 22 l de fluido hidráulico. Solicite el N° de pieza 44-2500 a su distribuidor autorizado Toro.

Comprobación del sistema hidráulico

Intervalo de mantenimiento: Cada vez que se utilice o diariamente

1. Aparque la máquina en una superficie nivelada, deje que el pedal de tracción vuelva a la posición de PUNTO MUERTO y arranque el motor.
2. Haga funcionar el motor a la velocidad más baja posible para purgar el aire del sistema.

Importante: No engrane la toma de fuerza.

3. Eleve la carcasa para extender los cilindros de elevación, pare el motor y retire la llave.
4. Retire el tapón de llenado de fluido hidráulico (Figura 50) del cuello de llenado.
5. Retire la varilla y límpiela con un paño limpio (Figura 50).
6. Introduzca la varilla a fondo en el cuello de llenado; luego retírela y compruebe el nivel del fluido (Figura 50).

Si el nivel de fluido no está entre las muescas de la varilla, añada suficiente fluido hidráulico de alta calidad para que llegue a la zona de las muescas. **No llene demasiado el sistema hidráulico.**

7. Vuelva a colocar la varilla y enrosque el tapón de llenado en el cuello de llenado con la presión de los dedos solamente.
8. Compruebe que no hay fugas en ninguna manguera o acoplamiento hidráulico.

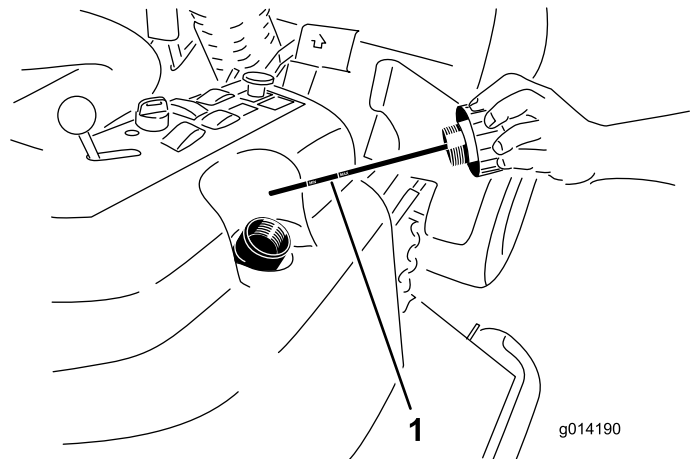


Figura 50

1. Varilla

Cambio del fluido hidráulico y del filtro

Intervalo de mantenimiento: Después de las primeras 200 horas
Cada 800 horas

Capacidad del depósito hidráulico:
aproximadamente 17 litros

1. Desengrane la toma de fuerza, suelte el pedal de tracción a la posición de PUNTO MUERTO y accione el freno de estacionamiento.
2. Mueva la palanca del acelerador a la posición de LENTO, pare el motor, retire la llave y espere a que se detengan todas las piezas en movimiento antes de abandonar el puesto del operador.
3. Coloque un recipiente grande debajo del depósito de aceite hidráulico y el alojamiento de la transmisión y retire los tapones; deje que se vacíe todo el aceite hidráulico (Figura 51).

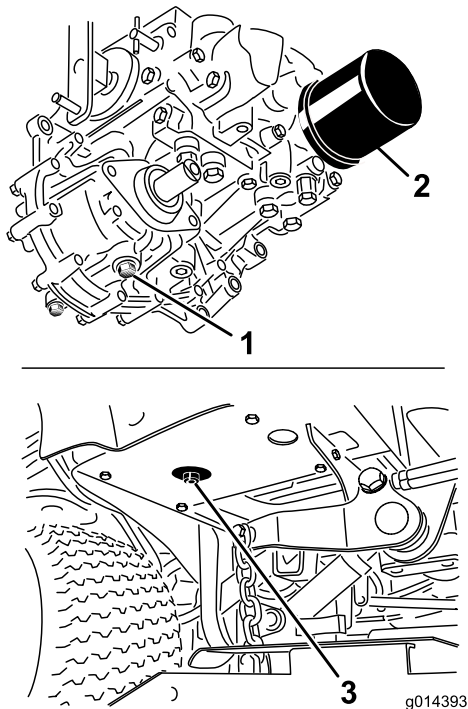


Figura 51

1. Tapón de vaciado del alojamiento de la transmisión
2. Filtro
3. Tapón de vaciado del depósito hidráulico

4. Limpie la zona alrededor del filtro de fluido hidráulico y retire el filtro (Figura 51).
5. Instale inmediatamente un filtro de fluido hidráulico nuevo.
6. Instale los tapones de vaciado en el depósito de aceite hidráulico y el alojamiento de la transmisión.

7. Llene el depósito hasta el nivel correcto; consulte [Comprobación del sistema hidráulico \(página 53\)](#).
8. Arranque el motor y compruebe que no hay fugas de fluido. Haga funcionar el motor durante unos cinco minutos, luego párelo.
9. Después de 2 minutos, compruebe el nivel del fluido hidráulico; consulte [Comprobación del sistema hidráulico \(página 53\)](#).

Mantenimiento de la cabina

Limpieza de la cabina

Importante: Tenga cuidado alrededor de las juntas y las luces de la cabina (Figura 52). Si está utilizando un lavador a presión, mantenga la vara al menos a 0,6 m de distancia de la máquina. No utilice un lavador a presión directamente sobre las juntas y las luces de la cabina o bajo el voladizo trasero.

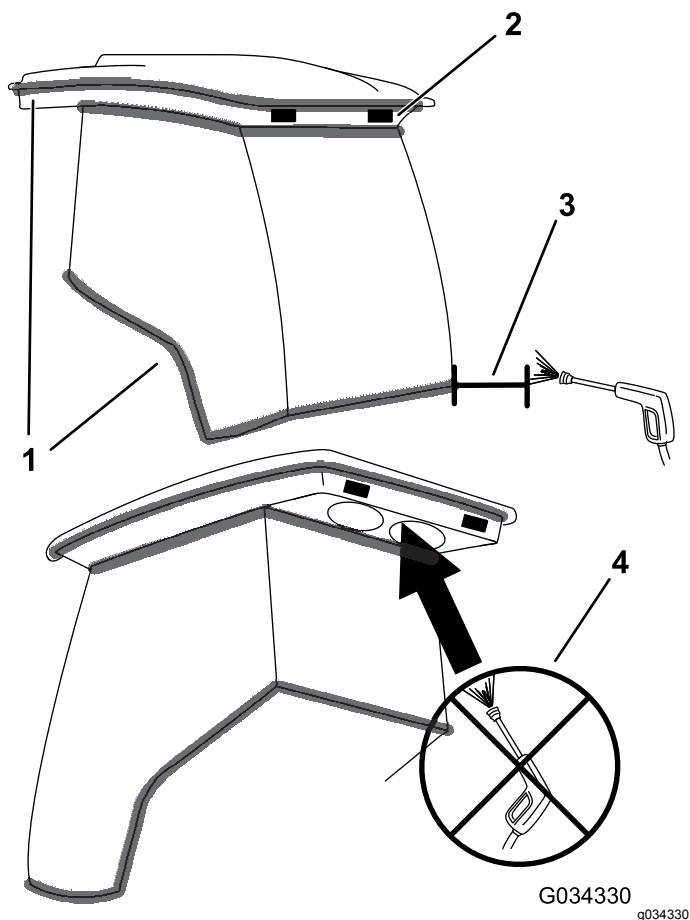


Figura 52

1. Junta
2. Luz
3. Mantenga la vara a 0,6 m de distancia.
4. No lave a presión bajo el voladizo trasero.

Llenado del depósito del líquido del parabrisas

1. Realice el procedimiento previo al mantenimiento; consulte [Preparación de la máquina para el mantenimiento \(página 36\)](#).
2. Abra el capó y localice el depósito del líquido del parabrisas (Figura 53).

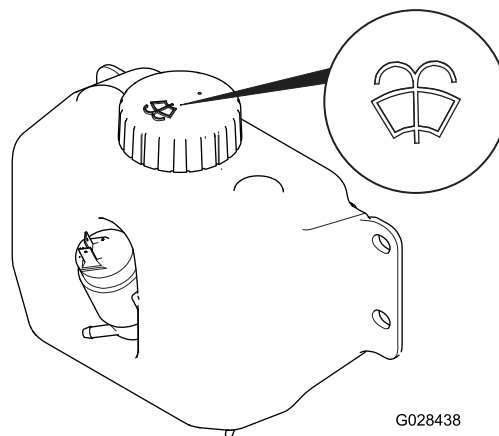


Figura 53

Depósito con símbolo del líquido del parabrisas

3. Llene el depósito del lavaparabrisas con líquido, según sea necesario.
4. Cierre el capó.

Limpieza de los filtros de aire de la cabina

Intervalo de mantenimiento: Cada 250 horas

1. Retire los tornillos y las rejillas que cubren el filtro interior y el trasero de la cabina (Figura 54 y Figura 55).

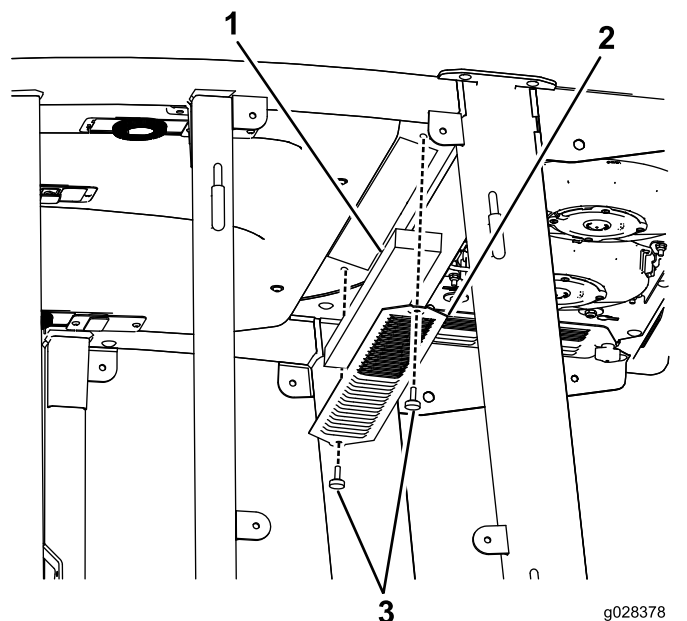


Figura 54

Filtro interior del aire de la cabina

1. Filtro
2. Rejilla
3. Tornillo

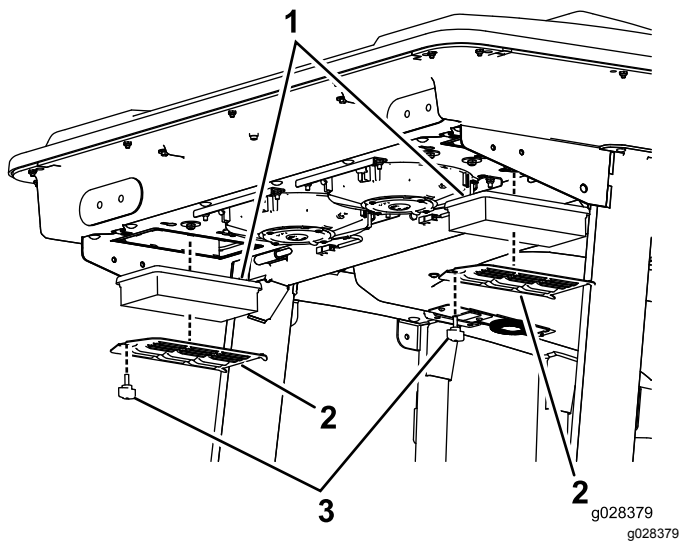


Figura 55

Filtro trasero del aire de la cabina

- | | |
|------------|-------------|
| 1. Filtro | 3. Tornillo |
| 2. Rejilla | |

2. Limpie los filtros con aire comprimido limpio y libre de aceite.

Importante: Si cualquiera de los dos filtros está agujereado, desgarrado o tiene otros desperfectos, cámbielo.

3. Instale los filtros y la rejilla con los tornillos.

Limpieza de la bobina del aire acondicionado

Intervalo de mantenimiento: Cada 50 horas Limpie la bobina del aire acondicionado más a menudo en condiciones de mucho polvo o suciedad.

1. Realice el procedimiento previo al mantenimiento; consulte [Preparación de la máquina para el mantenimiento \(página 36\)](#).
2. Levante las 4 pestañas de la rejilla del aire acondicionado ([Figura 56](#)) y retire la rejilla por la parte superior de la cabina.

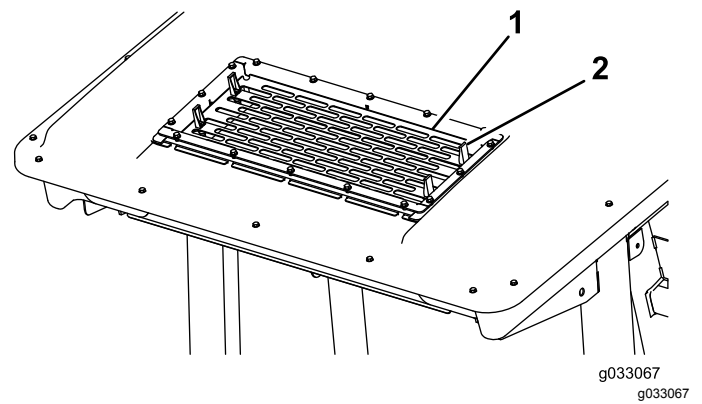


Figura 56

- | | |
|------------|----------------|
| 1. Rejilla | 2. Pestaña (4) |
|------------|----------------|

3. Desconecte el enchufe y el cable de los ventiladores de la toma ([Figura 57](#)).

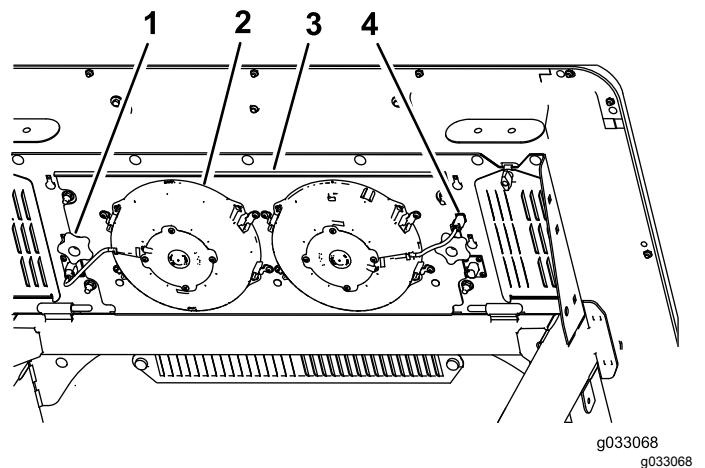


Figura 57

- | | |
|-------------------|-------------------------|
| 1. Pomo (2) | 3. Panel del ventilador |
| 2. Ventilador (2) | 4. Enchufe y cable (2) |

4. Retire los 2 mandos que fijan el conjunto del panel del ventilador y los ventiladores a la parte inferior de la parte superior de la cabina ([Figura 57](#)) y retire el conjunto.
5. Limpie la rejilla, el conducto del aire acondicionado, los ventiladores y el panel del ventilador con aire a baja presión, a no más de 2,76 bar.

Importante: No utilice agua para limpiar el condensador, ya que la humedad en los componentes atrae la suciedad y el polvo y dificulta su limpieza.

6. Instale el conjunto del panel del ventilador y los ventiladores a la parte inferior de la parte superior de la cabina con los 2 mandos que aflojó y retiró en el paso 4.
7. Conecte a la toma el cable de los ventiladores que desconectó en el paso 3.

8. Instale la rejilla del aire acondicionado en la abertura de la parte superior de la cabina y fíjela cerrando las 4 pestañas de la rejilla.

Limpieza

Eliminación de residuos

El aceite de motor, las baterías, el fluido hidráulico y el refrigerante del motor son contaminantes. Elimínelos de acuerdo con la normativa estatal y local.

Almacenamiento

Preparación del motor

1. Vacíe el aceite de motor del cárter y coloque el tapón de vaciado.
2. Cambie el aceite de motor y el filtro; consulte [Comprobación del nivel de aceite del motor \(página 40\)](#).
3. Llene el motor con la cantidad estipulada de aceite de motor; consulte [Comprobación del nivel de aceite del motor \(página 40\)](#).
4. Arranque el motor y déjelo funcionar al ralentí durante 2 minutos.
5. Vacíe el combustible del depósito de combustible, los tubos, la bomba, el filtro y el separador de combustible. Enjuague el depósito de combustible con combustible diésel limpio y conecte todos los tubos de combustible.
6. Realice una limpieza y un mantenimiento completos del conjunto del limpiador de aire.
7. Selle la entrada del limpiador de aire y la salida del tubo de escape con cinta impermeabilizante.
8. Compruebe que el tapón de llenado de aceite y el tapón del depósito de combustible están colocados firmemente.

Preparación de la máquina

1. Limpie a fondo la máquina, la carcasa y el motor, prestando atención especial a estas zonas:
 - Radiador y rejilla
 - Muelles de contrapresión
 - Conjunto del árbol de la TDF
 - Todos los puntos de engrase y pivote
 - Interior de la caja de control (retirar el panel de control para tener acceso)
 - Debajo de la placa del asiento y la parte superior de la transmisión
2. Compruebe y ajuste la presión de los neumáticos; consulte [Comprobación de la presión de los neumáticos \(página 47\)](#).
3. Compruebe que todos los herrajes están bien apretados; apriételos si es necesario.
4. Aplique grasa o aceite a todos los puntos de engrase y de pivote y a los émbolos de las válvulas de alivio de la transmisión. Limpie cualquier exceso de lubricante.
5. Lije suavemente y aplique pintura de retoque a cualquier zona pintada que esté rayada,

desconchada u oxidada. Repare cualquier desperfecto de la carrocería.

6. Preparación de la batería y los cables:
 - A. Retire los terminales de los bornes de la batería.
 - B. Limpie la batería, los terminales y los bornes con un cepillo de alambre y una solución de bicarbonato.
 - C. Aplique una capa de grasa Grafo 112X (No. de Pieza Toro 505-47) o de vaselina a los terminales de los cables y a los bornes de la batería para evitar la corrosión.
 - D. Cargue la batería lentamente durante 24 horas cada 60 días para evitar el sulfatado de plomo de la batería.

Notas:

Notas:

Notas:

Aviso sobre privacidad en el EEE/Reino Unido

Uso de sus datos personales por parte de Toro

The Toro Company ("Toro") respeta su privacidad. Al adquirir nuestros productos, podemos recopilar ciertos datos personales sobre usted, ya sea de forma directa a través de usted o de nuestra empresa o nuestro representante local de Toro. Toro utiliza estos datos para cumplir obligaciones contractuales, como registrar su garantía, procesar una reclamación de garantía o ponerse en contacto con usted en caso de la retirada de un producto, así como para fines comerciales legítimos, como valorar la satisfacción de los clientes, mejorar nuestros productos u ofrecerle información de productos que puedan ser de su interés. Toro puede compartir sus datos con filiales, concesionarios u otros socios comerciales de Toro en relación con cualquiera de las actividades antes mencionadas. También podemos revelar sus datos personales cuando se requiera por ley o en relación con la venta, la adquisición o la fusión de una empresa. No venderemos sus datos personales a ninguna otra empresa con fines de marketing.

Retención de su información personal

Toro conservará sus datos personales hasta que sean relevantes para las finalidades indicadas anteriormente y según los requisitos legales. Para obtener más información sobre los periodos de retención aplicables, póngase en contacto con legal@toro.com.

Compromiso de Toro con la seguridad

Sus datos personales se pueden procesar en Estados Unidos o en otro país que aplique leyes de protección de datos menos estrictas que las de su país de residencia. Cuando transfiramos sus datos personales fuera de su país de residencia, daremos los pasos legalmente pertinentes para garantizar que se aplican las medidas adecuadas para proteger su información y para garantizar que se trata con seguridad.

Acceso y corrección

Puede tener derecho a corregir o revisar sus datos personales, o bien a negarse al procesamiento de sus datos o restringirlo. Para ello, póngase en contacto con nosotros en la dirección legal@toro.com. Si tiene alguna preocupación acerca de cómo ha gestionado Toro su información, le instamos a que se ponga en contacto con nosotros directamente. Recuerde que los residentes europeos tienen derecho a presentar quejas ante la autoridad responsable de la protección de datos.

Información sobre advertencias de la Propuesta 65 de California

¿De qué tratan estas advertencias?

Es posible que vea un producto a la venta con una etiqueta de advertencia con el siguiente texto:



ADVERTENCIA: Cáncer y daño reproductivo – www.p65Warnings.ca.gov.

¿Qué es la Propuesta 65?

La Propuesta 65 se aplica a cualquier empresa que opere en California, que venda productos en California o que fabrique productos que puedan venderse o llevarse a California. Estipula que el gobernador de California debe mantener y publicar una lista de sustancias químicas conocidas por causar cáncer, defectos congénitos y/o daños reproductivos. La lista, que se actualiza cada año, incluye cientos de sustancias químicas presentes en muchos artículos de uso diario. La finalidad de la Propuesta 65 es informar al público sobre la exposición a estas sustancias químicas.

La Propuesta 65 no prohíbe la venta de productos que contienen estas sustancias, pero requiere la inclusión de advertencias en cualquier producto, embalaje o documentación con el producto. Por otro lado, la advertencia de la Propuesta 65 no significa que un producto infrinja los requisitos o estándares de seguridad de los productos. De hecho, el Gobierno de California ha aclarado que una advertencia de la Propuesta 65 “no equivale a una decisión normativa de que un producto sea ‘seguro’ o ‘no seguro’”. Muchas de estas sustancias químicas se han utilizado en productos de uso diario durante años, sin que se hayan documentado daños. Para obtener más información, visite <https://oag.ca.gov/prop65/faqs-view-all>.

Una advertencia de la Propuesta 65 significa que una empresa (1) ha evaluado la exposición y ha concluido que supera “el nivel de riesgo no significativo”, o bien (2) ha optado por proporcionar una advertencia basándose en su comprensión sobre la presencia de una sustancia química incluida en la lista sin intentar evaluar la exposición.

¿Esta ley se aplica en todos los lugares?

Las advertencias de la Propuesta 65 solo son obligatorias en virtud de la ley de California. Estas advertencias se ven por toda California en una variedad de entornos, incluidos a título enunciativo y no limitativo, restaurantes, establecimientos de alimentación, hoteles, centros educativos y hospitales, así como en una amplia variedad de productos. Por otro lado, algunos minoristas de venta online y por correo incluyen advertencias de la Propuesta 65 en sus sitios web y en sus catálogos.

¿En qué se diferencian las advertencias y los límites federales en California?

Las normas de la Propuesta 65 con frecuencia son más estrictas que las normas federales e internacionales. Existen distintas sustancias que requieren una advertencia de la Propuesta 65 a niveles mucho más bajos que los límites federales. Por ejemplo, la norma de la Propuesta 65 de advertencias relativas al plomo es de 0,5 µg/día, que es un valor muy por debajo de las normas federales e internacionales.

¿Por qué no llevan la advertencia todos los productos similares?

- Los productos vendidos en California deben llevar el etiquetado de la Propuesta 65, mientras que otros productos similares que se venden en otros lugares no tienen que llevarlos.
- Es posible que a una empresa implicada en un litigio sobre la Propuesta 65 que llegue a un acuerdo se le obligue a utilizar advertencias de la Propuesta 65 en sus productos, mientras que otras empresas que fabriquen productos similares puede que no tengan que cumplir este requisito.
- La aplicación de la Propuesta 65 no es coherente.
- Las empresas pueden optar por no ofrecer advertencias porque concluyan que no tienen que hacerlo en virtud de la Propuesta 65; la falta de advertencias para un producto no significa que el producto no contenga sustancias químicas incluidas en la lista en niveles similares.

¿Por qué Toro incluye esta advertencia?

Toro ha optado por ofrecer a los consumidores el máximo de información posible, para que puedan tomar decisiones informadas sobre los productos que adquieren y utilizan. Toro ofrece advertencias en algunos casos según su conocimiento de la presencia de una o más sustancias químicas incluidas en la lista, sin evaluar el nivel de exposición, ya que no todas las sustancias químicas de la lista incluyen requisitos de límites de exposición. Si bien la exposición de los productos de Toro puede ser insignificante o dentro del rango de “riesgo no significativo”, para mayor cautela Toro ha optado por incluir las advertencias de la Propuesta 65. Además, si Toro no incluye estas advertencias, podría enfrentarse a demandas interpuestas por el Estado de California o bien partes privadas que deseen aplicar la Propuesta 65 y la empresa podría enfrentarse a importantes sanciones.



La Garantía Toro

Garantía limitada de dos años

Condiciones y productos cubiertos

The Toro Company y su afiliada, Toro Warranty Company, bajo un acuerdo entre sí, garantizan conjuntamente su producto Toro Commercial ("Producto") contra defectos de materiales o mano de obra durante dos años o 1500 horas de operación*, lo que ocurra primero. Esta garantía es aplicable a todos los productos exceptuando los Aireadores (estos productos tienen otras garantías). Cuando exista una condición cubierta por la garantía, repararemos el Producto sin coste alguno para usted, incluyendo diagnóstico, mano de obra, piezas y transporte. El periodo de la garantía empieza en la fecha en que el Producto es entregado al comprador original al por menor. * Producto equipado con contador de horas.

Instrucciones para obtener asistencia bajo la garantía

Usted es responsable de notificar al Distribuidor de Commercial Products o al Concesionario Autorizado de Commercial Products al que compró el Producto tan pronto como exista una condición cubierta por la garantía, en su opinión. Si usted necesita ayuda para localizar a un Distribuidor de Commercial Products o a un Concesionario Autorizado, o si tiene alguna pregunta sobre sus derechos o responsabilidades bajo la garantía, puede dirigirse a:

Toro Commercial Products Service Department
Toro Warranty Company
8111 Lyndale Avenue South
Bloomington, MN 55420-1196, EE. UU.

952-888-8801 u 800-952-2740
E-mail: commercial.warranty@toro.com

Responsabilidades del Propietario

Como propietario del Producto, usted es responsable del mantenimiento y los ajustes requeridos que figuran en su *manual de operador*. El no realizar el mantenimiento y los ajustes obligatorios puede dar pie a la negación de una reclamación bajo la garantía.

Elementos y condiciones no cubiertos

No todos los fallos o averías de productos que se producen durante el periodo de garantía son defectos de materiales o de mano de obra. Esta garantía no cubre:

- Los fallos o averías del Producto que se producen como consecuencia del uso de piezas de repuesto que no sean de la marca Toro, o de la instalación y el uso de accesorios o productos adicionales o modificados que no sean de la marca Toro. Estos artículos pueden tener garantía propia ofrecida por su fabricante.
- Los fallos del Producto que se produzcan como resultado de no realizar el mantenimiento y/o los ajustes recomendados. Las reclamaciones bajo la garantía pueden ser denegadas si no se mantiene adecuadamente el producto Toro con arreglo al mantenimiento recomendado incluido en el *manual del operador*.
- Los fallos producidos como consecuencia de la operación del Producto de manera abusiva, negligente o temeraria.
- Piezas sujetas a consumo durante el uso, a menos que se demuestre que son defectuosas. Algunos ejemplos de piezas que se consumen o gastan durante la operación normal del Producto incluyen, pero no se limitan a, forros y pastillas de freno, forros de embrague, cuchillas, molinetes, rodillos y sus cojinetes (sellados o engrasables), contracuchillas, bujías, ruedas giratorias y sus cojinetes, neumáticos, filtros, correas, y determinados componentes de pulverizadores tales como diafragmas, boquillas, válvulas de retención, etc.
- Fallos producidos por influencia externa. Las condiciones que se consideran como influencia externa incluyen pero no se limitan a condiciones meteorológicas, prácticas de almacenamiento, contaminación, el uso de combustibles, refrigerantes, lubricantes, aditivos, fertilizantes, agua o productos químicos no autorizados, etc.
- Fallos o problemas de rendimiento debidos al uso de combustibles (p.ej. gasolina, diésel o biodiésel) que no cumplen las normas industriales correspondientes.

Países fuera de Estados Unidos o Canadá

Los clientes que compraron productos Toro exportados de los Estados Unidos o Canadá deben ponerse en contacto con su Distribuidor Toro para obtener pólizas de garantía para su país, provincia o estado. Si por cualquier razón usted no está satisfecho con el servicio ofrecido por su distribuidor, o si tiene dificultad en obtener información sobre la garantía, póngase en contacto con el importador Toro.

- Ruido, vibraciones, desgaste y deterioro normales.
- El "desgaste normal" incluye, pero no se limita a, desperfectos en los asientos debidos a desgaste o abrasión, desgaste de superficies pintadas, pegatinas o ventanas rayadas, etc.

Piezas

Las piezas cuya sustitución está prevista como mantenimiento requerido están garantizadas hasta la primera sustitución programada de dicha pieza. Las piezas sustituidas bajo esta garantía están cubiertas durante el periodo de la garantía original del producto y pasan a ser propiedad de Toro. Toro tomará la decisión final de reparar o sustituir cualquier pieza o conjunto. Toro puede utilizar piezas remanufacturadas en las reparaciones efectuadas bajo esta garantía.

Garantía de las baterías de ciclo profundo y de iones de litio:

Las baterías de ciclo profundo y de iones de litio producen un determinado número total de kilovatios-hora durante su vida. Las técnicas de uso, recarga y mantenimiento pueden alargar o acortar la vida total de la batería. A medida que se consuman las baterías de este producto, se irá reduciendo paulatinamente la cantidad de trabajo útil entre intervalos de carga, hasta que la batería se desgaste del todo. La sustitución de baterías que se han desgastado debido al consumo normal es responsabilidad del propietario del producto. Puede ser necesario sustituir las baterías, por cuenta del propietario, durante el periodo normal de garantía. Nota: (batería de iones de litio solamente): Una batería de iones de litio tiene una garantía prorrateada de piezas únicamente, empezando en el año 3 hasta el año 5, basada en el tiempo de uso y los kilovatios-hora consumidos. Consulte el *manual del operador* si desea más información.

El mantenimiento corre por cuenta del propietario

La puesta a punto del motor, la lubricación, la limpieza y el abrillantado, la sustitución de filtros y refrigerante, y la realización del mantenimiento recomendado son algunas de las tareas de revisión normales que requieren los productos Toro y que corren por cuenta del propietario.

Condiciones Generales

La reparación por un Distribuidor o Concesionario Autorizado Toro es su único remedio bajo esta garantía.

Ni The Toro Company ni Toro Warranty Company son responsables de daños indirectos, incidentales o consecuentes en conexión con el uso de los productos Toro cubiertos por esta garantía, incluyendo cualquier coste o gasto por la provisión de equipos de sustitución o servicio durante periodos razonables de mal funcionamiento o no utilización hasta la terminación de las reparaciones bajo esta garantía. Salvo la garantía de emisiones citada a continuación, en su caso, no existe otra garantía expresa. Cualquier garantía implícita de mercantilidad y adecuación a un uso determinado queda limitada a la duración de esta garantía expresa.

Algunos estados no permiten exclusiones de daños incidentales o consecuentes, ni limitaciones sobre la duración de una garantía implícita, de manera que las exclusiones y limitaciones arriba citadas pueden no serle aplicables a usted. Esta garantía le otorga a usted derechos legales específicos; es posible que usted tenga otros derechos que varían de un estado a otro.

Nota respecto a la garantía del motor:

Es posible que el Sistema de Control de Emisiones de su Producto esté cubierto por otra garantía independiente que cumpla los requisitos establecidos por la U.S. Environmental Protection Agency (EPA) y/o el California Air Resources Board (CARB). Las limitaciones horarias estipuladas anteriormente no son aplicables a la Garantía del Sistema de Control de Emisiones. Si desea más información, consulte la Declaración de Garantía de Control de Emisiones del Motor proporcionada con su producto o incluida en la documentación del fabricante del motor.