



EU-lygtesæt

Groundsmaster® 4300-D- eller Reelmaster® 5010-H-traktionsenhed

Modelnr. 31579

Monteringsvejledning

Montering

Løsdele

Brug skemaet herunder til at kontrollere, at alle dele er blevet leveret.

Fremgangsmåde	Beskrivelse	Antal	Anvendelse
1	Kræver ingen dele	–	Klargør maskinen til montering.
2	Højre forlygtebeslag Venstre forlygtebeslag Højre baglygtebeslag Venstre baglygtebeslag Højre forlygtesamling Venstre forlygtesamling Baglygtesamling Baglygtens forlængerbeslag Flangemøtrik (3/8") Sekskantbolt (3/8 x 1 tomme) Sekskantbolt (5/16 x 1 tomme) Sekskantbolt (5/16 x 3/4 tomme) Sekskantbolt (3/8 x 3/4 tomme) Flangemøtrik (5/16")	1 1 1 1 1 1 2 2 10 1 4 4 8 4	Monter lygterne.
3	Horn Hornbeslag Sekskantbolt (3/8 x 1 tomme) Flangemøtrik (3/8 tomme)	1 1 1 1	Montering af hornet.
4	Lygtemontering Lygteplade Flangemøtrik (3/8 tomme) Låsemøtrik (nr. 10) Flangebolt (3/8") Skrue (nr. 10)	1 1 2 2 2 2	Monter baglygtepladen.



Fremgangsmåde	Beskrivelse	Antal	Anvendelse
5	Monteringsbeslag til ratstammen	1	Monter stammens beslag på ratstammen.
	Blinklysmodule	1	
	Til-fra-til-vippekontakt	1	
	Kontakt til roterende blinklys	1	
	Pladekontakt	1	
	Hornkontakt	1	
	Hornknap	1	
	Rundhovedet skrue med unbrakokærv	1	
	Hastighedsmøtrik	2	
	Ratstammens beslag	1	
	Brædebolt (3/8" x 1")	2	
Flangemøtrik (3/8")	2		
6	Ledningsnet	1	Montering af ledningsnettet.
	Adapterkabel (langt)	1	
	Båndklemme	1	
	Adapterkabel (kort)	2	
	Sikringsblokkens beslag	1	
	Flangemøtrik (5/16")	2	
	Låsemøtrik (M6)	2	
	Flangebolt (M6)	2	
	Flangebolt (5/16" x 1")	2	
7	Skilt	3	Monter logomærkater, skilte og serienummerplade.
	Serienummerplade	1	
	Hastighedsplade	1	
	Bøjleskrue	1	
	Flangemøtrik (3/8 tomme)	2	

1

Klargøring af maskinen

Kræver ingen dele

Fremgangsmåde

1. Parker maskinen på en plan overflade.
2. Sænk klippeenhederne.
3. Aktiver parkeringsbremsen.
4. Sluk motoren, og tag nøglen ud.
5. Frakobl batteriet. Se maskinens *betjeningsvejledning*.

⚠ ADVARSEL

Forkert batterikabelføring kan forårsage gnister og beskadige maskinen og kablerne. Elektriske gnister kan få batterigasserne til at eksplodere og medføre personskaade.

Frakobl altid batteriets (sorte) minuskabel, før du frakobler det røde pluskabel.

2

Montering af lygterne

Dele, der skal bruges til dette trin:

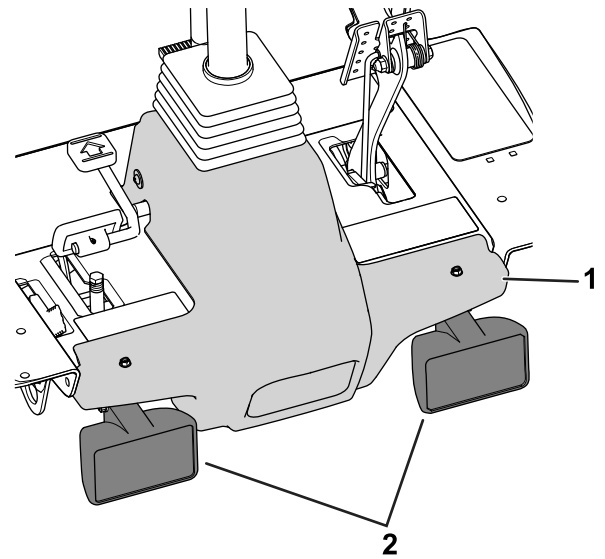
1	Højre forlygtebeslag
1	Venstre forlygtebeslag
1	Højre baglygtebeslag
1	Venstre baglygtebeslag
1	Højre forlygtesamling
1	Venstre forlygtesamling
2	Baglygtesamling
2	Baglygtens forlængerbeslag
10	Flangemøtrik ($\frac{3}{8}$ ")
1	Sekskantbolt ($\frac{3}{8}$ x 1 tomme)
4	Sekskantbolt ($\frac{5}{16}$ x 1 tomme)
4	Sekskantbolt ($\frac{5}{16}$ x $\frac{3}{4}$ tomme)
8	Sekskantbolt ($\frac{3}{8}$ x $\frac{3}{4}$ tomme)
4	Flangemøtrik ($\frac{5}{16}$ ")

Montering af forlygterne

Bemærk: Lygterne og beslagene til henholdsvis højre og venstre side er forskellige. Sørg for, at hver lygte og hvert beslag monteres på den rette side.

1. Frakobl afskærmningsforlygternes konnektorer, og fjern fastgørelsesanordningerne, der fastgør platformsafskærmningen til maskinstellet (Figur 1).

Gem fastgørelsesanordningerne til at fastgøre afskærmningen til maskinen.

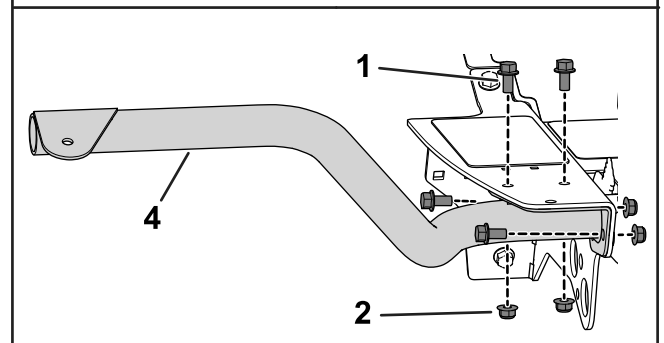
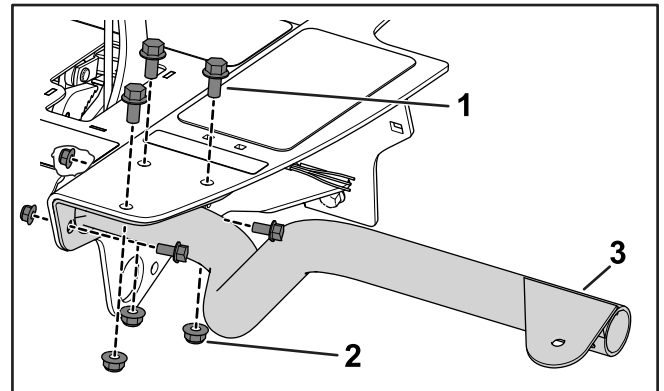


Figur 1

g238262

1. Platformsafskærmning
2. Afskærmningsforlygter

2. Fjern afskærmningen fra stellet.
3. Fastgør venstre forlygtebeslag til venstre gulvbeslag med 5 sekskantbolte ($\frac{3}{8}$ " x $\frac{3}{4}$ ") og 5 flangemøtrikker ($\frac{3}{8}$ ") (Figur 2).



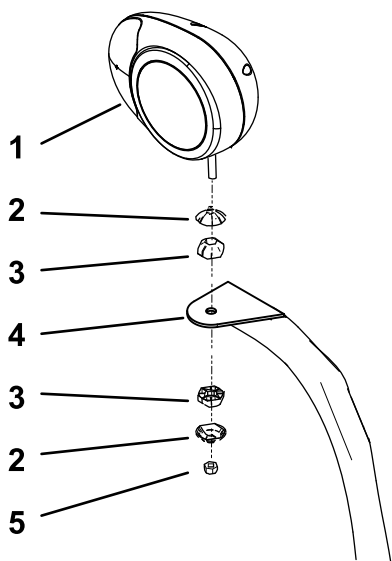
Figur 2

g238155

1. Sekskantbolt ($\frac{3}{8}$ x $\frac{3}{4}$ tomme)
2. Flangemøtrik ($\frac{3}{8}$ ")
3. Venstre forlygtebeslag
4. Højre forlygtebeslag

- Fastgør højre forlygtebeslag til højre gulvbeslag med 4 sekskantbolte ($\frac{3}{8}$ " x $\frac{3}{4}$ ") og 4 flangemøtrikker ($\frac{3}{8}$ ") (Figur 2).
- Fastgør venstre og højre forlygte til forlygtebeslagene (Figur 3) med de fastgørelsesanordninger, der leveres med lygterne.

Bemærk: Sørg for, at drejesignalglasset på forlygten er placeret mod traktionsenhedens yderside.



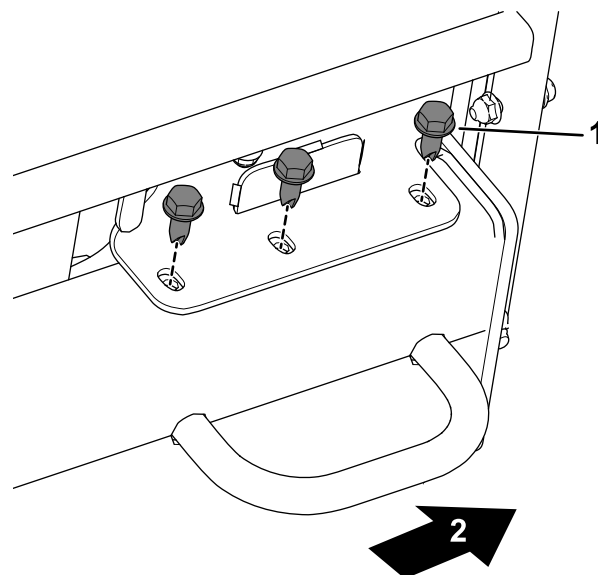
Figur 3

Højre forlygtesamling vist

- | | |
|------------------------------|-----------------------|
| 1. Højre forlygtebeslag | 4. Forlygtearm |
| 2. Leddelt forbindelseskappe | 5. Låsemøtrik (10 mm) |
| 3. Leddelt forbindelse | |

- Tilspænd låsemøtrikken, så den holder forlygten sikkert fast til forlygtebeslaget.

Bemærk: Stram ikke låsemøtrikken for meget.

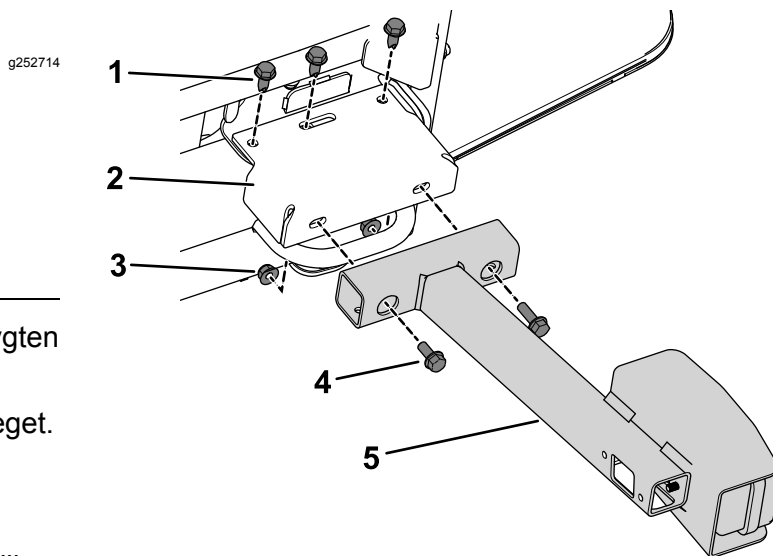


Figur 4

Maskinen vises fra venstre side

- | | |
|---------|-------------------------|
| 1. Bolt | 2. Bagsiden af maskinen |
|---------|-------------------------|

- Fastgør baglygtens forlængerbeslag til stelvangen med de bolte, du fjernede tidligere (Figur 5).



Figur 5

Maskinen vises fra venstre side

- | | |
|--------------------------------|--|
| 1. Bolt | 4. Bolt ($\frac{5}{16}$ " x $\frac{3}{4}$ ") |
| 2. Baglygtens forlængerbeslag | 5. Baglygtebeslag |
| 3. Møtrik ($\frac{5}{16}$ ") | |

- Fastgør baglygtebeslagene til forlængerbeslagene med 4 bolte ($\frac{5}{16}$ " x $\frac{3}{4}$ ") og 4 møtrikker ($\frac{5}{16}$ ") (Figur 5).

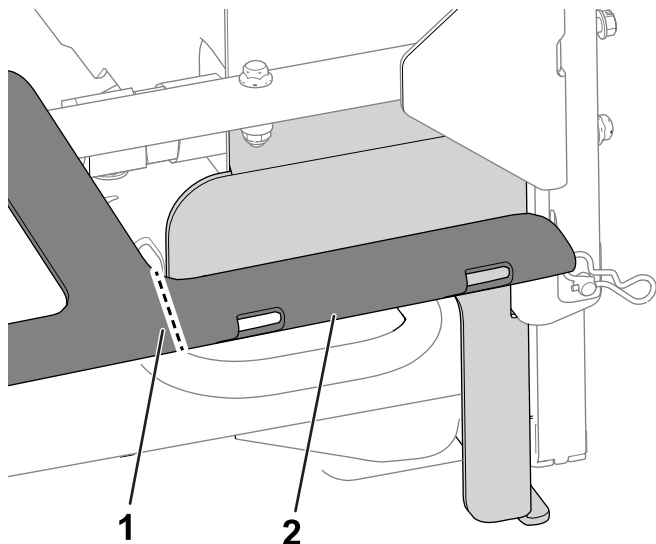
Montering af baglygterne

Bemærk: Venstre og højre lygtebeslag er forskellige. Sørg for, at hvert beslag monteres på den rette side.

- Løft motorhjelm. Se maskinens *betjeningsvejledning*.
- Monter lygtebeslagene. Se følgende trin afhængigt af din maskine:
 - For maskiner med modelnr. 03674 (Reelmaster 5010-H), 03675 (Reelmaster 5410) og 03676 (Reelmaster 5510):**
 - Fjern boltene fra stelvangen på hver side af maskinen (Figur 4).

• **For alle andre maskiner:**

Bemærk: På ældre maskiner kan et chassisben frem foran kølerrammens fastgørelsesanordninger. Fjern først chassisbenet, hvorefter den nye chassisende tilfiles og overmales (Figur 6).

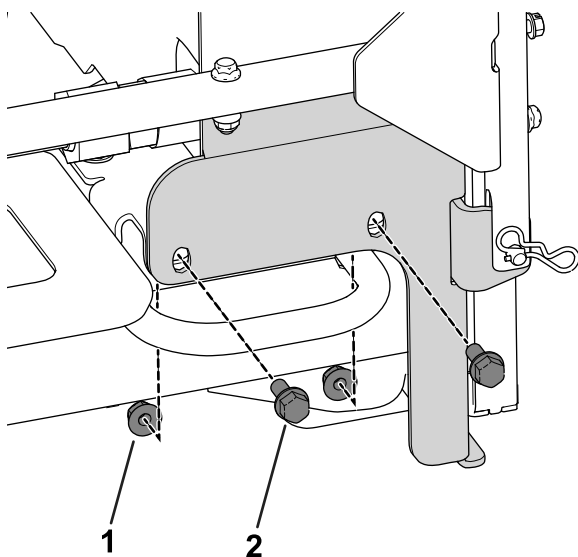


Figur 6

g260849

1. Udskæringsplacering – 2. Chassisben chassis

A. Fjern de eksisterende fastgørelsesanordninger fra begge sider af kølerrammen i nærheden af maskinens stelvange (Figur 7).



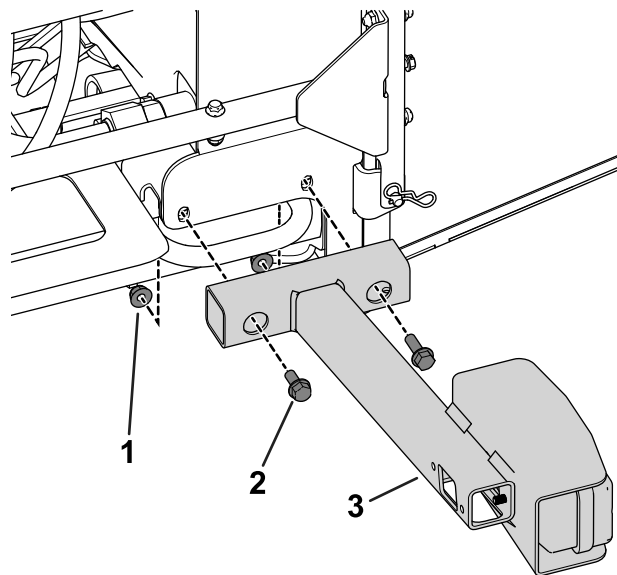
Figur 7

g239057

Maskinen vises fra venstre side

1. Bolt 2. Møtrik

B. Fastgør baglygtens monteringsbeslag til kølerrammen med 4 bolte (5/16" x 3/4") og 4 møtrikker (5/16") (Figur 8).



Figur 8

g239132

Maskinen vises fra venstre side

1. Møtrik (5/16") 3. Baglygtebeslag
2. Bolt (5/16" x 3/4")

3. Monter baglygterne på lygtebeslagene med de bolte og møtrikker, der følger med hver lygte.

3

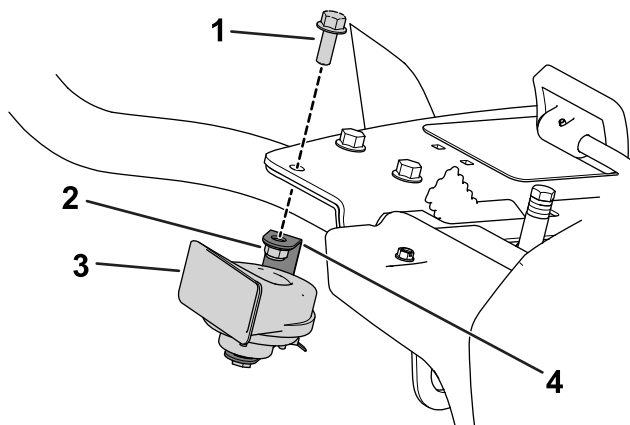
Montering af hornet

Dele, der skal bruges til dette trin:

1	Horn
1	Hornbeslag
1	Sekskantbolt (3/8 x 1 tomme)
1	Flangemøtrik (3/8 tomme)

Fremgangsmåde

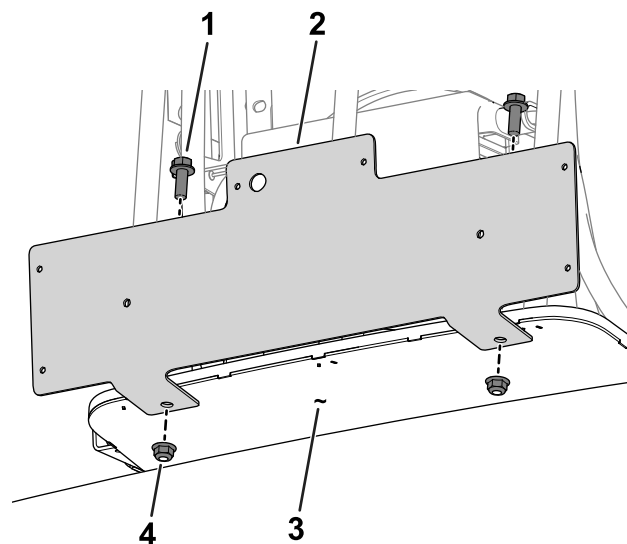
1. Brug de eksisterende monteringsdele på hornet til at fastgøre hornet til hornbeslaget.
2. Fastgør hornet og hornbeslaget til højre gulvbeslag med en sekskantbolt (3/8" x 1") og en flangemøtrik (3/8") (Figur 9).



Figur 9

g238169

1. Sekskantbolt (3/8 x 1 tomme)
2. Flangemøtrik (3/8 tomme)
3. Horn
4. Hornbeslag

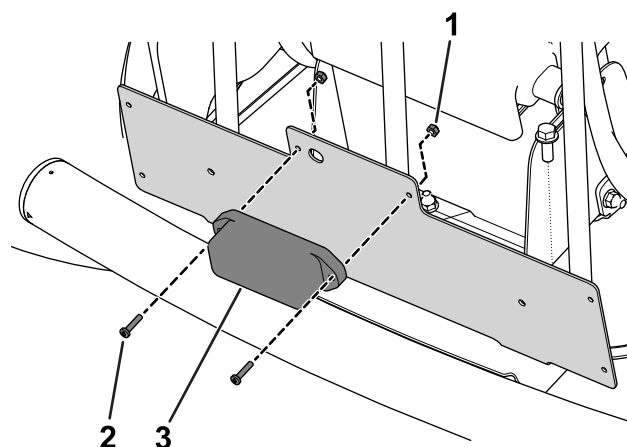


Figur 10

g237977

1. Flangebolt (3/8")
2. Lygtemontering
3. Maskinstel
4. Flangemøtrik (3/8")

5. Fastgør lygtepladen til lygtebeslaget med 2 skrue (nr. 10) og 2 låsemøtrikker (nr. 10).



Figur 11

g237978

1. Låsemøtrik (#10)
2. Skrue (nr. 10)
3. Lygteplade

6. Luk bagskærmen.

4

Montering af baglygtepladen

Dele, der skal bruges til dette trin:

1	Lygtemontering
1	Lygteplade
2	Flangemøtrik (3/8 tomme)
2	Låsemøtrik (nr. 10)
2	Flangebolt (3/8")
2	Skrue (nr. 10)

Fremgangsmåde

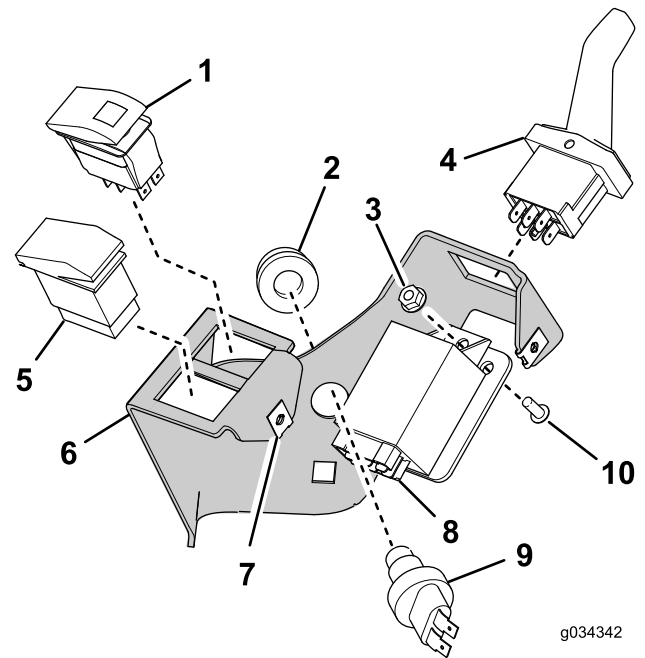
1. Åbn bagskærmen. Se maskinens *betjeningsvejledning*.
2. Ret lygtebeslaget ind efter maskinstellets bund.
3. Afmærk placeringen af lygtebeslagets monteringshuller på stellet, fjern lygtepladen, og bor 2 huller (3/8") i stellet.
4. Fastgør lygtebeslaget til maskinstellet med 2 flangebolte (3/8") og 2 flangemøtrikker (3/8").

5

Montering af stammens beslag på ratstammen

Dele, der skal bruges til dette trin:

1	Monteringsbeslag til ratstammen
1	Blinklysmodule
1	Til-fra-til-vippekontakt
1	Kontakt til roterende blinklys
1	Pladekontakt
1	Hornkontakt
1	Hornknap
1	Rundhovedet skrue med unbrakokærv
2	Hastigheds møtrik
1	Ratstammens beslag
2	Bræddebolt ($\frac{3}{8}$ " x 1")
2	Flangemøtrik ($\frac{3}{8}$ ")



Figur 12

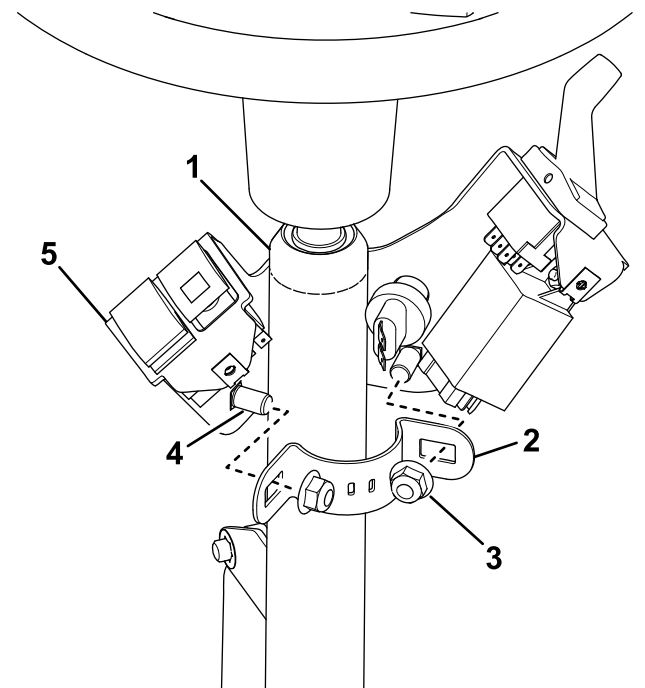
- | | |
|-----------------------------------|---------------------------------------|
| 1. Til-fra-til-vippekontakt | 6. Ratstammens beslag |
| 2. Hornknap | 7. Hastigheds møtrik (2) |
| 3. Låsemøtrik | 8. Blinklysmodule |
| 4. Pladekontakt | 9. Hornkontakt |
| 5. Kontakt til roterende blinklys | 10. Rundhovedet skrue med unbrakokærv |

Fremgangsmåde

1. Monter komponenterne som vist i [Figur 12](#).
2. Monter ratstammens monteringsbeslag på ratstammen ved hjælp af monteringsbeslaget, 2 bræddebolte og 2 flangemøtrikker ([Figur 13](#)).

Vigtigt: Sørg for, at toppen af ratstammens beslag er 21 mm under toppen af ratstammen.

Vigtigt: Tilspænd fastgørelsesanordningerne med et moment på 19 til 24 N·m. Tilspænd ikke bræddeboltene for meget. Du risikerer at deformere ratstammens beslag.



Figur 13

- | | |
|---------------------------------------|--|
| 1. Ratstamme | 4. Bræddebolt – $\frac{3}{8}$ " x 1" (2) |
| 2. Monteringsbeslag til ratstammen | 5. Ratstammens beslag |
| 3. Flangemøtrik – $\frac{3}{8}$ " (2) | |

6

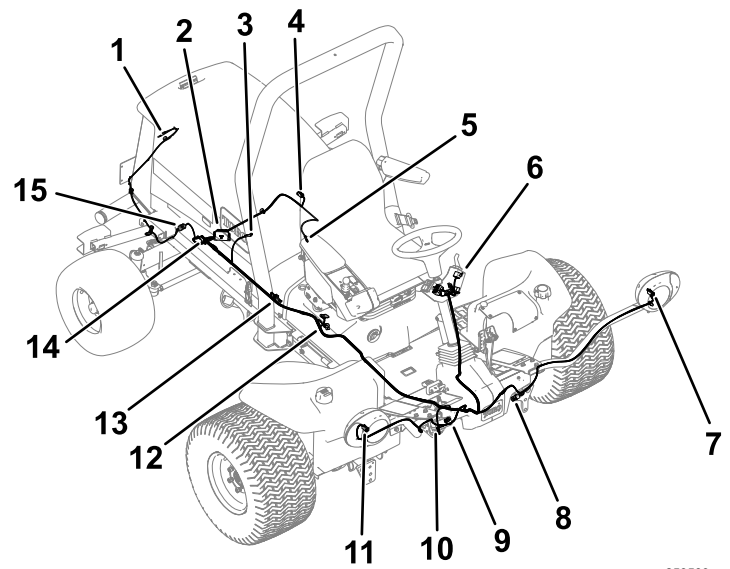
Montering af ledningsnettet

Dele, der skal bruges til dette trin:

1	Ledningsnet
1	Adapterkabel (langt)
1	Båndklemme
2	Adapterkabel (kort)
1	Sikringsblokkens beslag
2	Flangemøtrik (5/16")
2	Låsemøtrik (M6)
2	Flangebolt (M6)
2	Flangebolt (5/16" x 1")

Oversigt over ledningsnettet

Brug følgende instruktioner og illustrationer til at føre og tilslutte ledningsnettet. Se [Figur 14](#) for at få en oversigt over ledningsnettet.



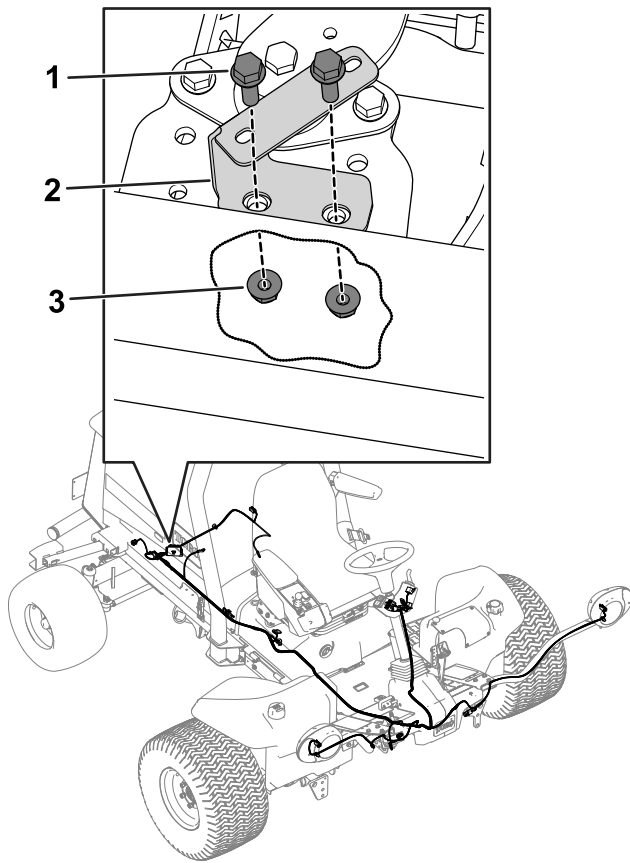
Figur 14

Oversigt over ledningsnettet

1. Nummerpladelygter
2. Sikringsblok
3. Startgenerator
4. Baglygte – venstre side
5. Motorens jordforbindelse
6. Kontakt til roterende blinklys, katastrofelys, drejesignal og horn
7. Sættets forlygte – venstre side
8. Afskærmningsforlygte – venstre side
9. Afskærmningsforlygte – højre side
10. Horn
11. Sættets forlygte – højre side
12. Neutralkontakt
13. Roterende blinklys
14. Baglygte – højre side
15. Tilslutning af hovedledningsnet og langt adapterkabel

Føring af ledningsnettet til maskinens bagende

1. Løft motorhjelm. Se maskinens *betjeningsvejledning*.
2. Fastgør sikringsblokkens beslag til motorens monteringsstel på maskinens højre side med 2 flangebolte (5/16" x 1") og 2 flangemøtrikker (5/16") ([Figur 15](#)).

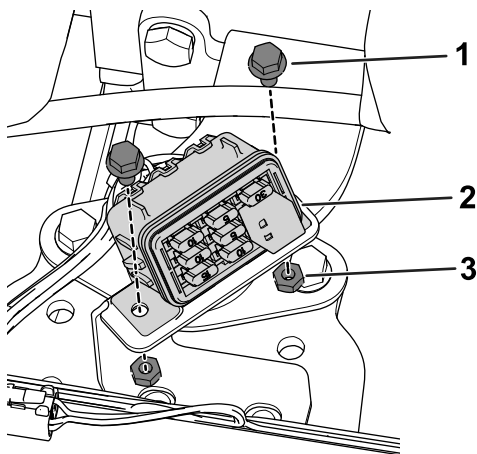


Figur 15

g238193

1. Flangebolt (5/16" x 1")
2. Sikringsblokkens beslag
3. Flangemøtrik (5/16")

3. Fastgør sikringsblokken til sikringsblokkens beslag med 2 flangebolte (M6) og 2 låsemøtrikker (M6) (Figur 16).

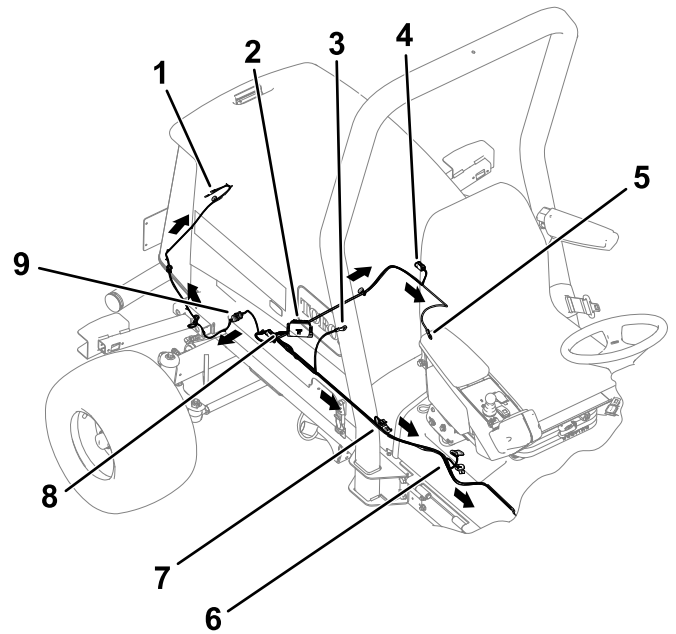


Figur 16

g238194

1. Flangebolt (M6)
2. Sikringsblok
3. Låsemøtrik (M6)

4. Før ledningsnettet til maskinens venstre side som vist i Figur 17.

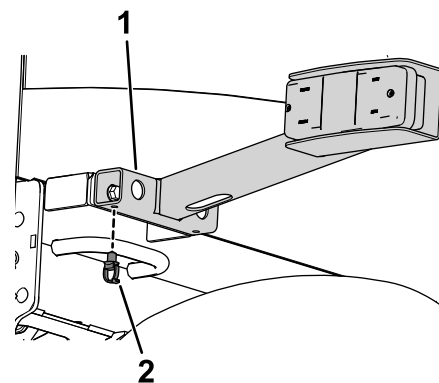


Figur 17

g253588

- | | |
|-----------------------------|--|
| 1. Nummerpladelygter | 6. Neutralkontakt |
| 2. Sikringsblok | 7. Roterende blinklys |
| 3. Startgenerator | 8. Baglygte – højre side |
| 4. Baglygte – venstre side | 9. Tilslutning af hovedledningsnet og langt adapterkabel |
| 5. Motorens jordforbindelse | |

5. Tilslut ledningsnettets jordforbindelsesben til motorblokken (Figur 17).
6. Tilslut ledningsnettet til højre og venstre baglygte (Figur 17).
7. Indsæt en båndklemme i det bageste hul i højre baglygte (Figur 18).



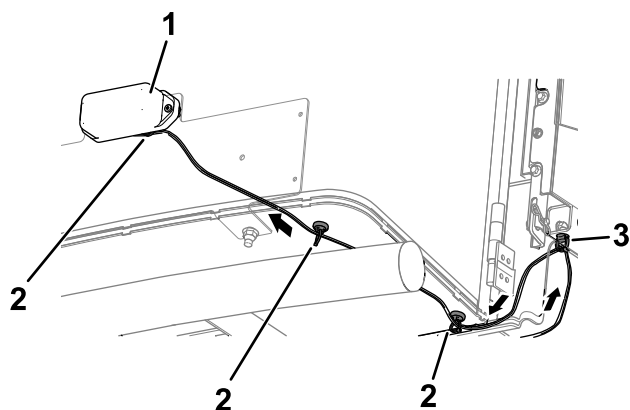
Figur 18

g253590

1. Højre baglygte
2. Båndklemme

8. Brug det lange adapterkabel til at tilslutte ledningsnettet til nummerpladelygterne. (Figur 17 og Figur 19).

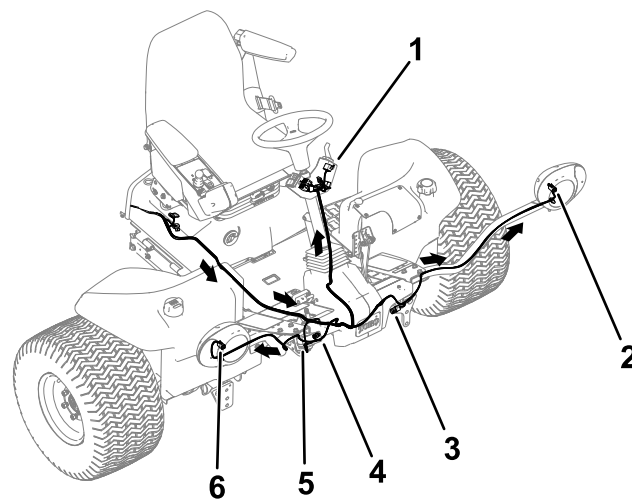
Se [Figur 19](#) for den rette placering for den magnetiske kabelbinder på maskinen. Anbring 1 magnet på nummerpladebeslagets indvendige overflade. Før adapterkablet gennem båndklemmen, som du monterede i forrige trin.



Figur 19

g253614

- | | |
|--------------------------|---------------|
| 1. Nummerpladelygte | 3. Båndklemme |
| 2. Magnetisk kabelbinder | |



Figur 20

g238237

- | | |
|---|--------------------------------------|
| 1. Kontakt til roterende blinklys, katastrofelys, drejesignal og horn | 4. Afskærmningsforlygte – højre side |
| 2. Sættets forlygte – venstre side | 5. Horn |
| 3. Afskærmningsforlygte – venstre side | 6. Sættets forlygte – højre side |

9. Fortsæt føringen af ledningsnettet langs den højre stelvange ([Figur 17](#)).
10. Tilslut ringklemmen til startgeneratoren ([Figur 17](#)).
11. Tilslut ledningsnettet til det roterende blinklys ([Figur 17](#)).
12. Tilslut ledningsnettet til neutralkontakten ([Figur 17](#)).

Føring af ledningsnettet til maskinens forende

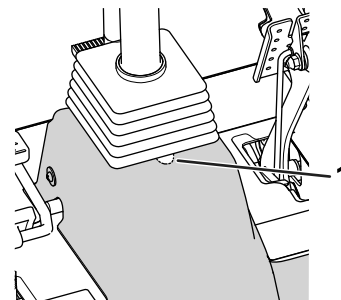
1. Før ledningsnettets forende under operatørplatformen til maskinens forende ([Figur 20](#)).

2. Skru hver ledningsnetkonnekter gennem det relevante forlygtebeslag, og tilslut det til forlygten ([Figur 20](#)).

Ikke-hybridmaskiner: Brug det korte adapterkabel til at tilslutte ledningsnettet til hver forlygte.

3. Tilslut ledningsnetledningen til hornet ved hjælp af de 2 konnekter ([Figur 20](#)).
4. Placer platformsafskærmningen oven på stellet.
5. Slut lygtesættets ledningsnetkonnekter til afskærmningsforlygterne ([Figur 20](#)).
6. Klip et U-formet hak i afskærmningen ([Figur 21](#)).

Bemærk: Det U-formede hak giver dig mulighed for at føre ledningsnettet op mod kontakterne på ratstammen.



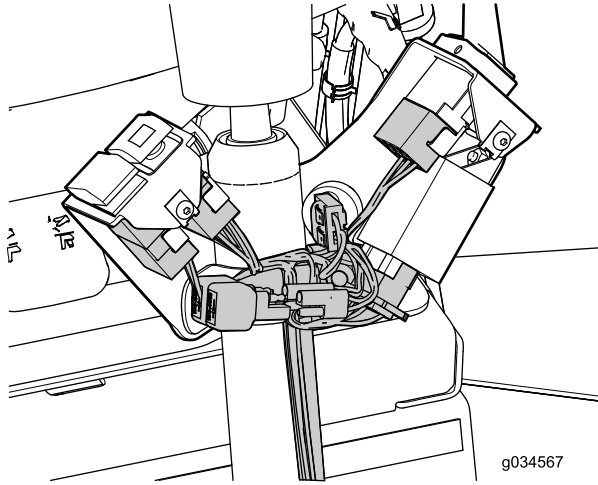
Figur 21

g252715

1. U-formet hak – afskærmning

7. Fastgør afskærmningen til stellet med de fastgørelsesanordninger, du fjernede tidligere.

8. Før ledningsnettet til stammens beslag på ratstammen (Figur 20).
9. Slut konnektorerne til kontakterne til blinklysmodulet, hornet, drejesignalet og katastrofelyset (Figur 22).



Figur 22

7

Montering af skilte og serienummerplade

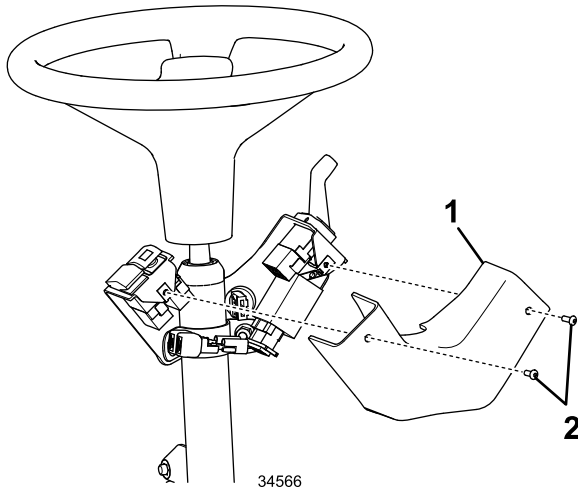
Dele, der skal bruges til dette trin:

3	Skilt
1	Serienummerplade
1	Hastighedsplade
1	Bøjleskrue
2	Flangemøtrik ($\frac{3}{8}$ tomme)

Fremgangsmåde

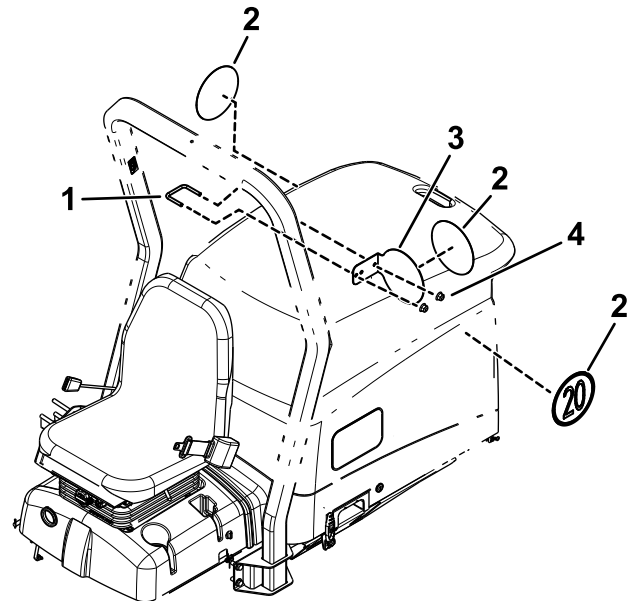
1. Fastklæb et skilt på begge sider af maskinen (Figur 24).

10. Monter dækslet på stammens beslag med to rundhovedede skruer med unbrakokærv som vist i Figur 23



Figur 23

1. Dæksel
2. Rundhovedede skruer med unbrakokærv



Figur 24

1. Bøjleskrue
2. Skilt
3. Hastighedsplade
4. Flangemøtrik ($\frac{3}{8}$ "

2. Fastgør hastighedspladen til venstre side af styrtøjlen med en bøjleskrue og 2 flangemøtrikker ($\frac{3}{8}$ " (Figur 24).
3. Fastklæb et skilt på hastighedspladen (Figur 24).
4. Hold serienummerpladen på højre side af maskinen 6 mm over den nederste kant (Figur 25). Brug seriepladen som skabelon, og bor 4 huller (3 mm).

8

Tilslutning af batteri

Kræver ingen dele

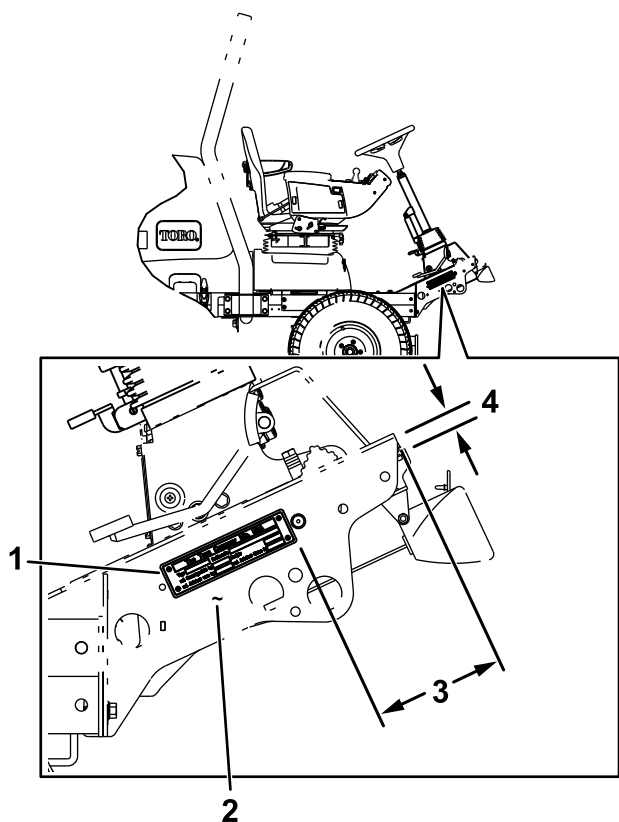
Fremgangsmåde

Tilslut batteriet. Se maskinens *betjeningsvejledning*.

⚠ ADVARSEL

Forkert batterikabelføring kan forårsage gnister og beskadige sprøjten og kablerne. Elektriske gnister kan få batterigasserne til at eksplodere og medføre personskaade.

Tilslut altid batteriets røde pluskabel, før du tilslutter det sorte minuskabel.



Figur 25

g238047

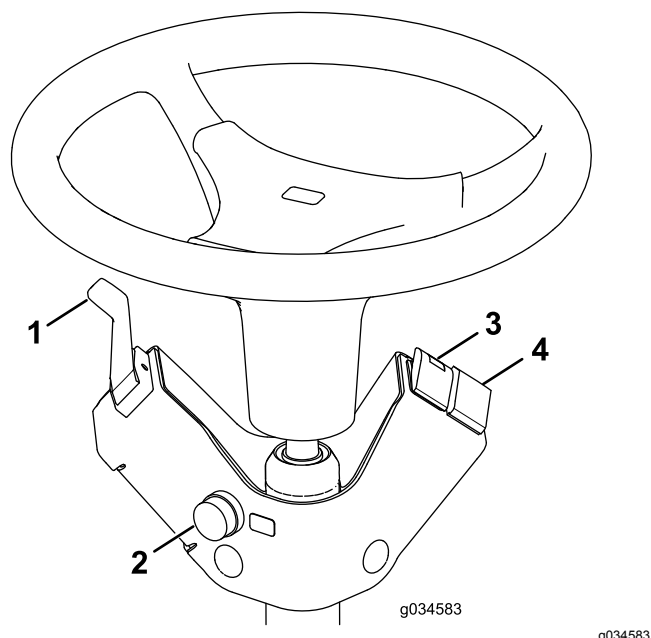
- | | |
|------------------------------|------------|
| 1. Serienummerplade | 3. 14,9 cm |
| 2. Stempl serienummeret her. | 4. 1,9 cm |

5. Fastgør serienummerpladen med 4 nitter.
6. Stempl stallets serienummer tæt på serienummerpladen ([Figur 25](#)).

Bemærk: Brug tekst på 7 mm eller større.

Betjening

Betjeningsanordninger



Figur 26

- | | |
|-----------------------|--|
| 1. Drejesignalkontakt | 3. Kontakt til katastrofelys |
| 2. Hornknop | 4. Kontakt til roterende blinklys (ekstraudstyr) |

Justering af forlygter

1. Løsn monteringsmøtrikkerne, og placer hver forlygte, så den peger lige ud.
2. Spænd hver monteringsmøtrik lige nok til, at den kan holde forlygten på plads.
3. Anbring et fladt stykke plademetal over forlygtens forside.
4. Monter en magnetisk gradmåler på pladen.
5. Mens lygte og plade holdes på plads, vippes forlygten forsigtigt tre grader nedad, hvorefter møtrikken spændes.
6. Gentag proceduren på den anden forlygte.

Kontakt til katastrofelys

Tryk kontakten til katastrofelyset (Figur 26) til positionen TÆNDT for at aktivere det forreste og bageste katastrofeblinklys.

Drejesignalkontakt

Tryk ned på venstre side af drejesignalkontakten (Figur 26) for at aktivere det venstre blinklys. Den midterste position er fra.

Tryk ned på højre side af drejesignalkontakten (Figur 26) for at aktivere det højre blinklys. Den midterste position er fra.

Kontakt til roterende blinklys (ekstraudstyr)

Tryk på kontakten til det roterende blinklys (Figur 26) for at aktivere det roterende blinklys.

Hornknop

Tryk på hornknappen (Figur 26) for at aktivere hornet.

Bemærkninger:

Bemærkninger:



Count on it.