



Lampsats för EU

Groundsmaster®-traktorenhet i serierna 4300-D eller
Reelmaster®-traktorenhet 5010-H

Modellnr 31579

Monteringsanvisningar

Montering

Lösa delar

Använd diagrammet nedan för att kontrollera att alla delar finns med.

Tillvägagångssätt	Beskrivning	Antal	Användning
1	Inga delar krävs	–	Förbered maskinen före monteringen.
2	Fäste för höger strålkastare Fäste för vänster strålkastare Höger bakljusfäste Vänster bakljusfäste Höger strålkastarenhet Vänster strålkastarenhet Montering för bakljus Förlängningsfäste för bakljus Flänsmutter (3/8") Sextantsskruv (3/8 x 1 tum) Sextantsskruv (5/16 x 1 tum) Sextantsskruv (5/16 x 3/4 tum) Sextantsskruv (3/8 x 3/4 tum) Flänsmutter (5/16 tum)	1 1 1 1 1 1 2 2 10 1 4 4 8 4	Montera lamporna.
3	Signalhorn Signalhornsfäste Sextantsskruv (3/8 x 1 tum) Flänsmutter (3/8 tum)	1 1 1 1	Montera signalhornet.
4	Lampans monteringsfäste Lampplåt Flänsmutter (3/8 tum) Låsmutter (nr 10) Flänsskruv (3/8 tum) Skruv (nr 10)	1 1 2 2 2 2	Montera bakljusplattan.



Tillvägagångssätt	Beskrivning	Antal	Användning
5	Monteringsfäste för kolonn	1	Montera kolonnfästet på styrkolonnen.
	Varningsblinkersmodul	1	
	På-av-på-vippomkopplare	1	
	Varningslampans omkopplare	1	
	Växelpaddel	1	
	Omkopplare för signalhorn	1	
	Signalhornsknapp	1	
	Sexkantsskruv med runt huvud	1	
	Hastighetsmutter	2	
	Styrkolonnfäste	1	
	Vagnsskruv (3/8 x 1 tum)	2	
Flänsmutter (3/8")	2		
6	Kablage	1	Montera kablaget.
	Adapterkablage (långt)	1	
	Kabelbandsklämman	1	
	Adapterkablage (kort)	2	
	Säkringsblocksfäste	1	
	Flänsmutter (5/16 tum)	2	
	Låsmutter (M6)	2	
	Flänsskruv (M6)	2	
	Flänsskruv (5/16 x 1 tum)	2	
7	Skylt	3	Montera logotypdekaler, skyltar och serienummerplåten.
	Serienummerplåt	1	
	Hastighetsplatta	1	
	U-bult	1	
	Flänsmutter (3/8 tum)	2	

1

Förbereda maskinen

Inga delar krävs

Tillvägagångssätt

1. Parkera maskinen på en plan yta.
2. Sänk klippenheterna.
3. Koppla in parkeringsbromsen.
4. Stäng av motorn och ta ut nyckeln.
5. Koppla loss batteriet. Se maskinens *bruksanvisning*.

▲ VARNING

Felaktig dragning av batterikablarna kan skada maskinen och kablarna samt orsaka gnistor. Elektriska gnistor kan få batterigaserna att explodera, vilket kan leda till personskador.

Lossa alltid batteriets minuskabel (svart) innan du lossar pluskabeln (röd).

2

Montera lamporna

Delar som behövs till detta steg:

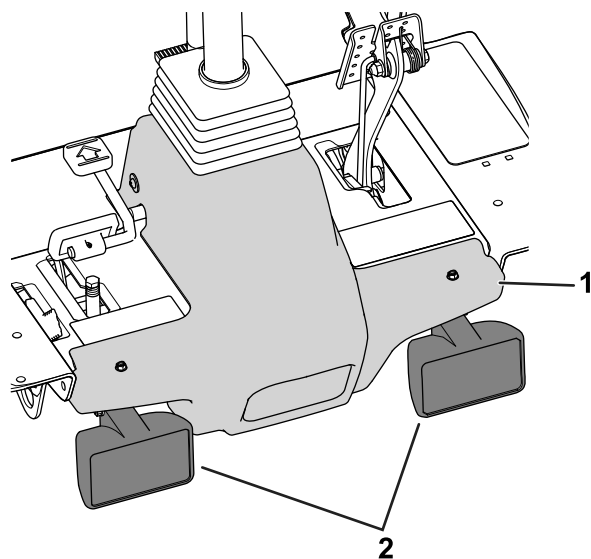
1	Fäste för höger strålkastare
1	Fäste för vänster strålkastare
1	Höger bakljusfäste
1	Vänster bakljusfäste
1	Höger strålkastarenhet
1	Vänster strålkastarenhet
2	Montering för bakljus
2	Förlängningsfäste för bakljus
10	Flänsmutter ($\frac{3}{8}$ "
1	Sexkantsskruv ($\frac{3}{8}$ x 1 tum)
4	Sexkantsskruv ($\frac{5}{16}$ x 1 tum)
4	Sexkantsskruv ($\frac{5}{16}$ x $\frac{3}{4}$ tum)
8	Sexkantsskruv ($\frac{3}{8}$ x $\frac{3}{4}$ tum)
4	Flänsmutter ($\frac{5}{16}$ tum)

Montera strålkastarna

Obs: Lampor och monteringsfästen skiljer sig åt på höger respektive vänster sida. Kontrollera att varje lampa och fäste har monterats på rätt sida.

1. Koppla loss skyddets strålkastarkontakter och ta bort fästelementen som håller fast plattformens skydd på maskinramen (Figur 1).

Spara fästelementen för att fästa skyddet på maskinen.

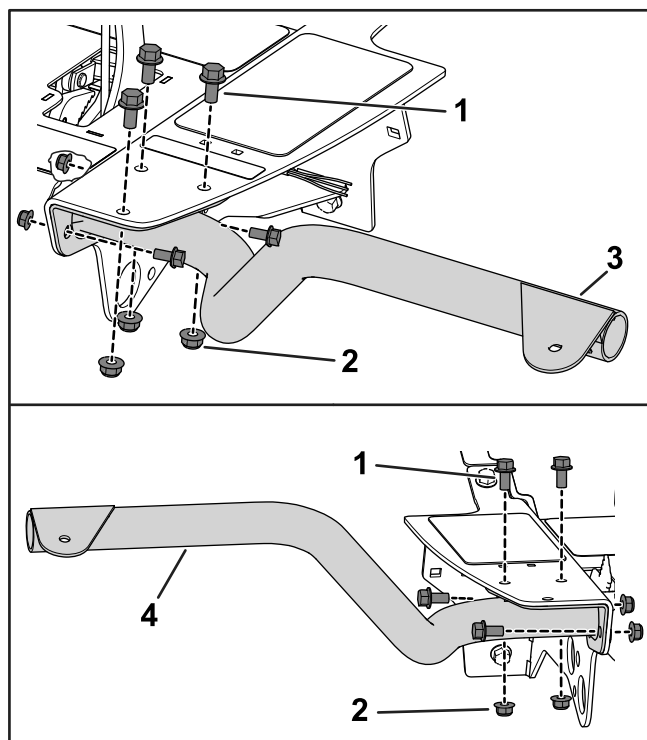


Figur 1

g238262

1. Plattformens skydd
2. Skyddets strålkastare

2. Ta bort skyddet från ramen.
3. Använd fem sexkantsskruvar ($\frac{3}{8}$ x $\frac{3}{4}$ tum) och fem flänsmutter ($\frac{3}{8}$ tum) för att fästa det vänstra strålkastarfästet på vänster golvfäste (Figur 2).



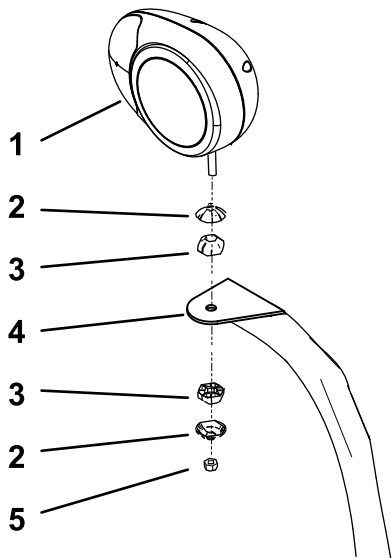
Figur 2

g238155

1. Sexkantsskruv ($\frac{3}{8}$ x $\frac{3}{4}$ tum)
2. Flänsmutter ($\frac{3}{8}$ tum)
3. Fäste för vänster strålkastare
4. Fäste för höger strålkastare

- Använd fyra sexkantsskruvar ($\frac{3}{8} \times \frac{3}{4}$ tum) och fyra flänsmuttrar ($\frac{3}{8}$ tum) för att fästa det högra strålkastarfästet på höger golvfäste (Figur 2).
- Fäst vänster och höger strålkastare vid strålkastarfästena (Figur 3) med de fästelement som medföljde strålkastarna.

Obs: Kontrollera att blinkerslampans glas på strålkastaren är vänt mot traktorenhetens utsida.



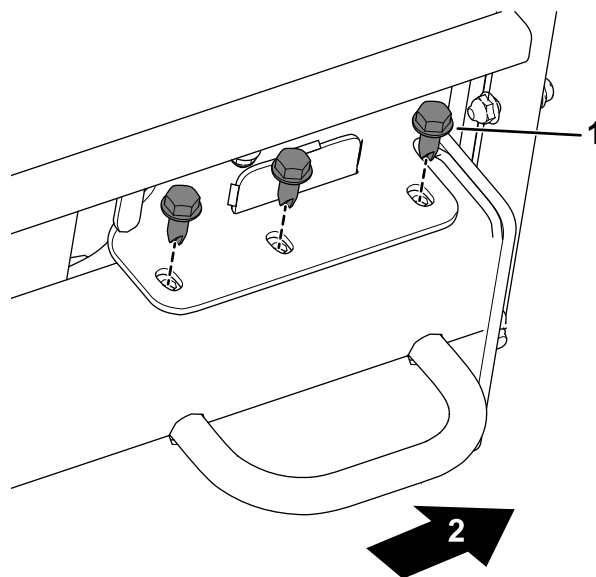
Figur 3

Höger strålkastarenhet visas

- | | |
|---------------------------|----------------------|
| 1. Höger strålkastarfäste | 4. Strålkastarm |
| 2. Skal för ledad sektion | 5. Låsmutter (10 mm) |
| 3. Ledad sektion | |

- Dra åt låsmuttern så att strålkastarenheten sitter fast ordentligt på strålkastarfästet.

Obs: Dra inte åt låsmuttern för hårt.

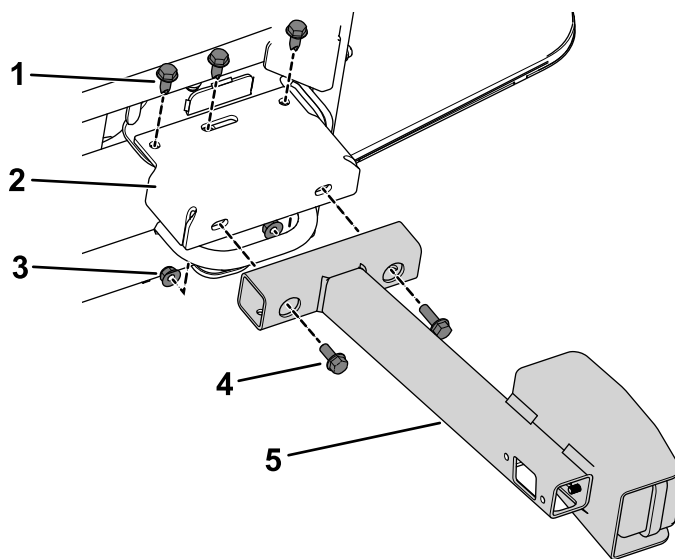


Figur 4

Maskinens vänstra sida visas

- | | |
|---------|------------------------|
| 1. Bult | 2. Maskinens bakre del |
|---------|------------------------|

- Använd de skruvar du tog bort tidigare för att fästa bakljusets förlängningsfäste på ramskenan (Figur 5).



Figur 5

Maskinens vänstra sida visas

- | | |
|----------------------------------|---|
| 1. Bult | 4. Skruv ($5/16 \times \frac{3}{4}$ tum) |
| 2. Förlängningsfäste för bakljus | 5. Bakljusfäste |
| 3. Mutter ($5/16$ tum) | |

- Använd fyra skruvar ($5/16 \times \frac{3}{4}$ tum) och fyra muttrar ($5/16$ tum) för att fästa bakljusfästena på förlängningsfästena (Figur 5).

Montera bakljusen

Obs: Bakljusfästena skiljer sig åt på höger respektive vänster sida. Kontrollera att varje fäste har monterats på rätt sida.

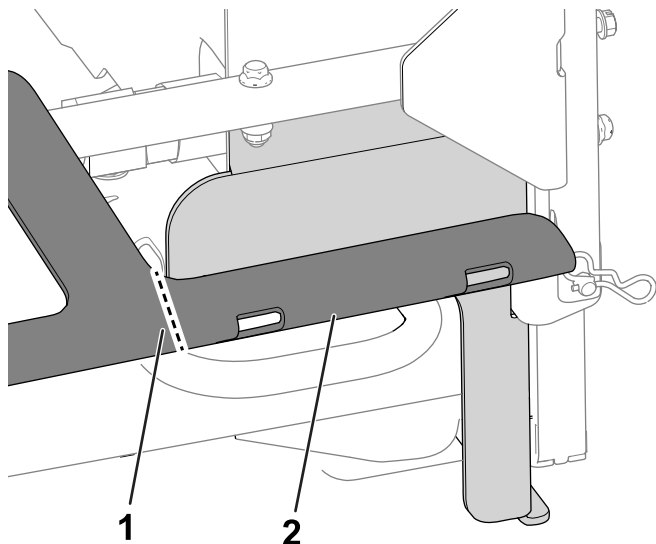
- Lyft upp motorhuven. Se maskinens *bruksanvisning*.
- Montera lampfästena. Se följande steg baserat på maskin:

- Maskiner med modellnr 03674 (Reelmaster 5010-H), 03675 (Reelmaster 5410) och 03676 (Reelmaster 5510):**

- Ta bort skruvarna som håller fast ramskenan på vardera sidan av maskinen (Figur 4).

• **Alla andra maskiner:**

Obs: Äldre maskiner kan ha ett chassiben som sticker ut framför kylarramens fästelement. Ta bort chassibenet och sanda och måla sedan över den nya chassiänden (Figur 6).

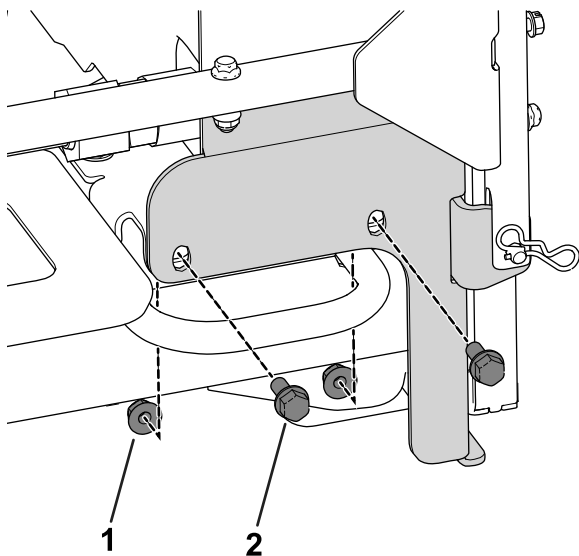


Figur 6

g260849

1. Skärplats – chassi 2. Chassiben

A. Lossa de befintliga fästelementen på båda sidor av kylarramen in mot maskinramsskenan (Figur 7).



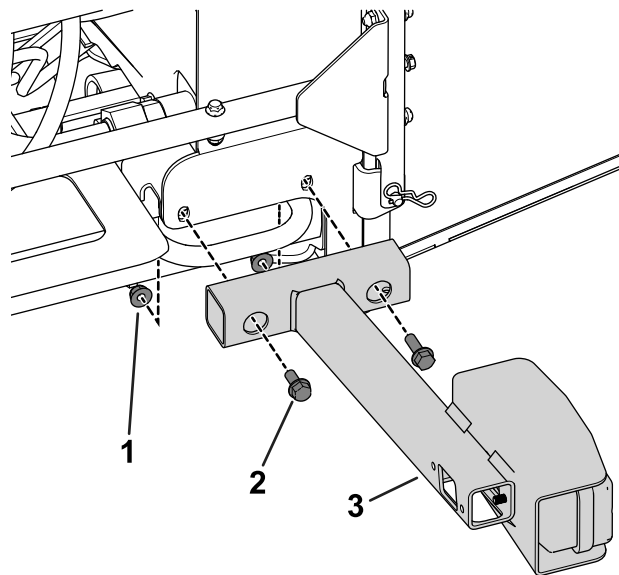
Figur 7

g239057

Maskinens vänstra sida visas

1. Bult 2. Mutter

B. Använd fyra skruvar (5/16 x 3/4 tum) och fyra muttrar (5/16 m) för att fästa bakljusfästena på kylarramen (Figur 8).



Figur 8

Maskinens vänstra sida visas

g239132

1. Mutter (5/16 tum) 3. Bakljusfäste
2. Skruv (5/16 x 3/4 tum)

3. Montera bakljusen på lampfästena med de skruvar och muttrar som medföljer varje lampa.

3

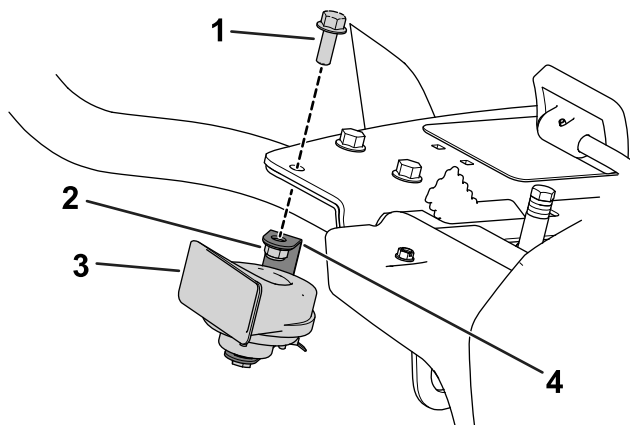
Montera signalhornet

Delar som behövs till detta steg:

1	Signalhorn
1	Signalhornsfäste
1	Sexkantsskruv (3/8 x 1 tum)
1	Flänsmutter (3/8 tum)

Tillvägagångssätt

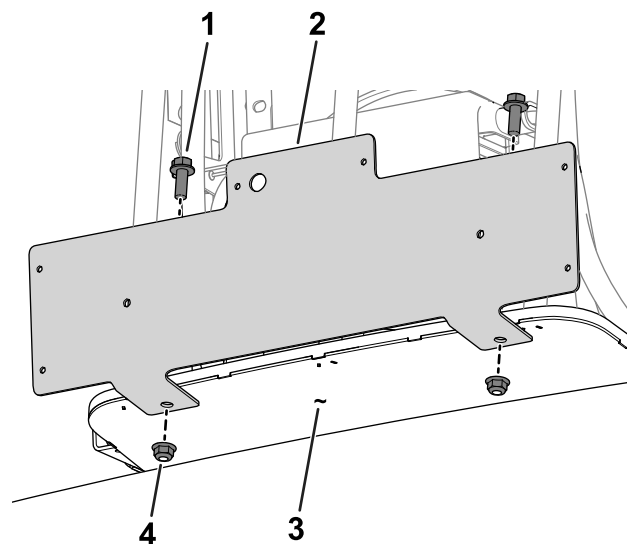
1. Använd de befintliga beslagen på signalhornet för att montera signalhornet på signalhornsfästet.
2. Använd en sexkantsskruv (3/8 x 1 tum) och en flänsmutter (3/8 tum) för att fästa signalhornet och signalhornsfästet på höger golvfäste (Figur 9).



Figur 9

g238169

- | | |
|--------------------------------|---------------------|
| 1. Sexkantsskruv (3/8 x 1 tum) | 3. Signalhorn |
| 2. Flänsmutter (3/8 tum) | 4. Signalhornsfäste |

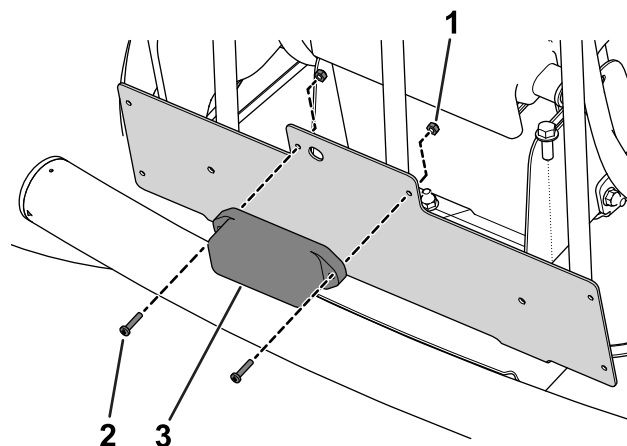


Figur 10

g237977

- | | |
|----------------------------|--------------------------|
| 1. Flänsskruv (3/8 tum) | 3. Maskinram |
| 2. Lampans monteringsfäste | 4. Flänsmutter (3/8 tum) |

5. Använd två skruvar (nr 10) och två låsmuttrar (nr 10) för att fästa ljusplattan på lampans monteringsfäste.



Figur 11

g237978

- | | |
|----------------------|------------|
| 1. Låsmutter (nr 10) | 3. Lamplåt |
| 2. Skruv (nr 10) | |

6. Stäng bakpanelen.

4

Montera bakljusplattan

Delar som behövs till detta steg:

1	Lampans monteringsfäste
1	Lampplåt
2	Flänsmutter (3/8 tum)
2	Låsmutter (nr 10)
2	Flänsskruv (3/8 tum)
2	Skruv (nr 10)

Tillvägagångssätt

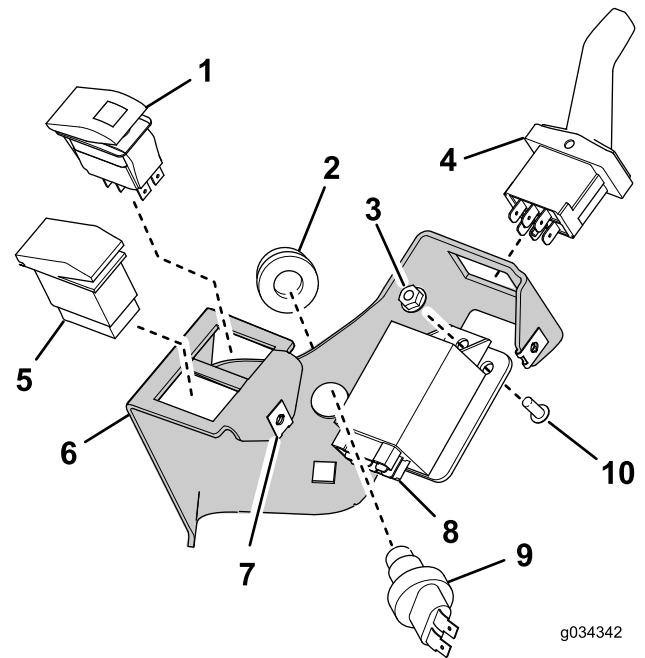
- Öppna bakpanelen. Se maskinens *bruksanvisning*.
- Rikta in lampans monteringsfäste med maskinramens undersida.
- Markera platsen för lampfästets hål på ramen, ta bort ljusplattan och borra två hål (3/8 tum) i ramen.
- Sätt fast lampornas monteringsfästen på maskinramen med hjälp av två flänsskruvar (3/8 tum) och två flänsmuttrar (3/8 tum).

5

Montera kolonnfästet på styrkolonnen

Delar som behövs till detta steg:

1	Monteringsfäste för kolonn
1	Varningsblinkersmodul
1	På-av-på-vippomkopplare
1	Varningslampans omkopplare
1	Växelpaddel
1	Omkopplare för signalhorn
1	Signalhornsknapp
1	Sexkantsskruv med runt huvud
2	Hastighetsmutter
1	Styrkolonnfäste
2	Vagnsskruv (3/8 x 1 tum)
2	Flänsmutter (3/8")



Figur 12

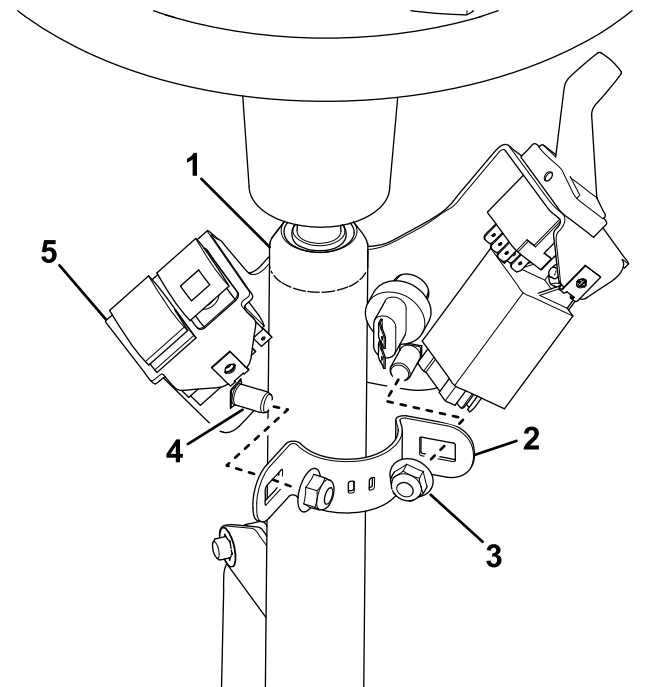
- | | |
|-------------------------------|----------------------------------|
| 1. På-av-på-vippomkopplare | 6. Styrkolonnfäste |
| 2. Signalhornsknapp | 7. Hastighetsmutter (2) |
| 3. Låsmutter | 8. Varningsblinkersmodul |
| 4. Växelpaddel | 9. Signalhornets omkopplare |
| 5. Varningslampans omkopplare | 10. Sexkantsskruv med runt huvud |

Tillvägagångssätt

1. Montera delarna i enlighet med [Figur 12](#).
2. Montera kolonnens monteringsfäste på styrkolonnen med monteringsfästet, två vagnsskruvar och två flänsmuttrar ([Figur 13](#)).

Viktigt: Kontrollera att ovansidan av styrkolonnens fäste är 21 mm under styrkolonnens ovansida.

Viktigt: Dra åt fästelementen till 19–24 Nm. Dra inte åt vagnsskruvarna för hårt eftersom det kan deformera styrkolonnens fäste.



Figur 13

- | | |
|-------------------------------|--------------------------------|
| 1. Styrkolonn | 4. Vagnsskruv, 3/8 x 1 tum (2) |
| 2. Monteringsfäste för kolonn | 5. Styrkolonnfäste |
| 3. Flänsmutter, 3/8 tum (2) | |

6

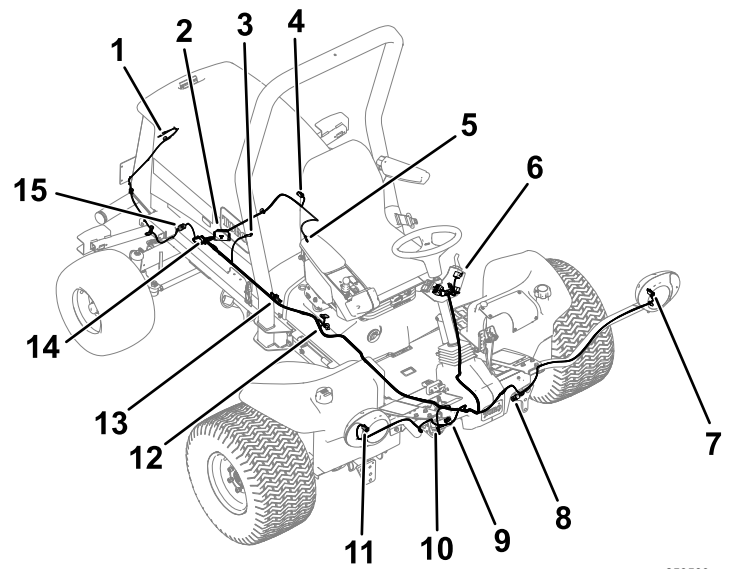
Montera kablaget

Delar som behövs till detta steg:

1	Kablage
1	Adapterkablage (långt)
1	Kabelbandsklämma
2	Adapterkablage (kort)
1	Säkringsblocksfäste
2	Flänsmutter (5/16 tum)
2	Låsmutter (M6)
2	Flänsskruv (M6)
2	Flänsskruv (5/16 x 1 tum)

Översikt över kablaget

Dra och anslut kablaget med hjälp av följande anvisningar och illustrationer. Se [Figur 14](#) för en översikt över kablaget.



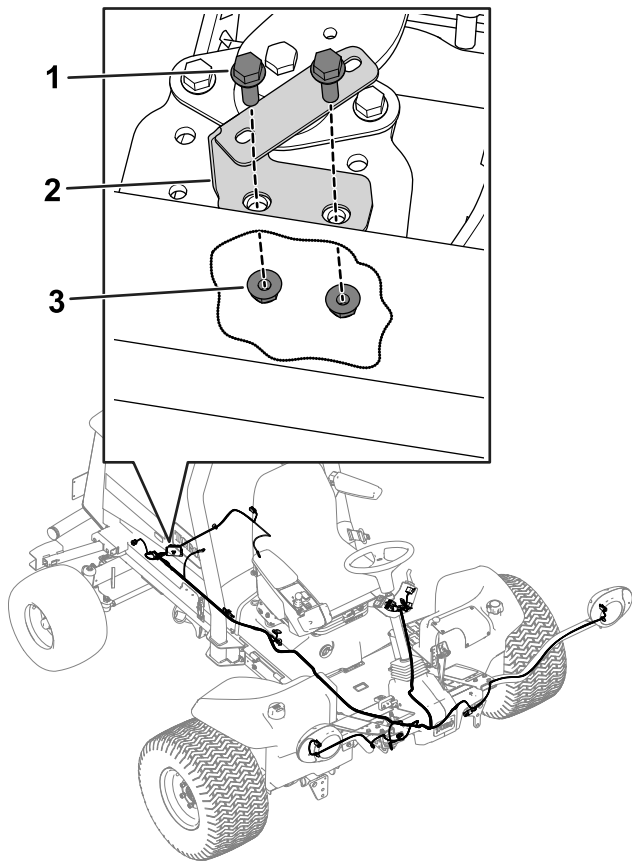
Figur 14

Översikt över kablaget

1. Registreringsskyltens belysning
2. Säkringsblock
3. Startmotor
4. Bakljus – vänster sida
5. Motorjord
6. Roterande varningsljus, varningslampa, körriktningsvisare och signalhornsomkopplare
7. Strålkastarsats – vänster sida
8. Skyddstrålkastare – vänster sida
9. Skyddstrålkastare – höger sida
10. Signalhorn
11. Strålkastarsats – höger sida
12. Neutralbrytare
13. Larmlampa
14. Bakljus – höger sida
15. Anslutning mellan huvudkablage och långt adapterkablage

Dra kablaget till maskinens bakre del

1. Lyft upp motorhuv. Se maskinens *bruksanvisning*.
2. Använd två flänsskruvar (5/16 x 1 tum) och två flänsmuttrar (5/16 tum) för att fästa säkringsblockets fäste vid motorfästramen på maskinens högra sida ([Figur 15](#)).

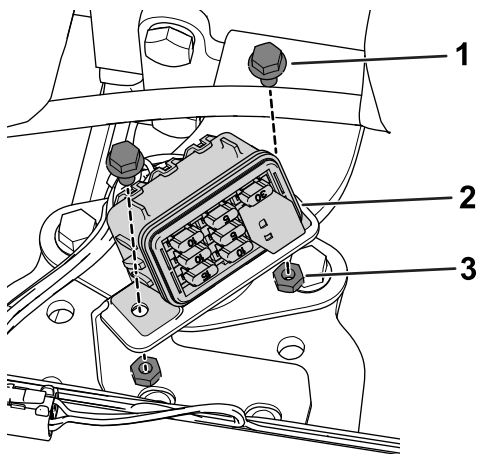


Figur 15

g238193

1. Flänsskruv (5/16 x 1 tum)
2. Säkringsblockets fäste
3. Flänsmutter (5/16 tum)

3. Använd två flänsskruvar (M6) och två låsmutter (M6) för att fästa säkringsblocket vid säkringsblockets fäste (Figur 16).

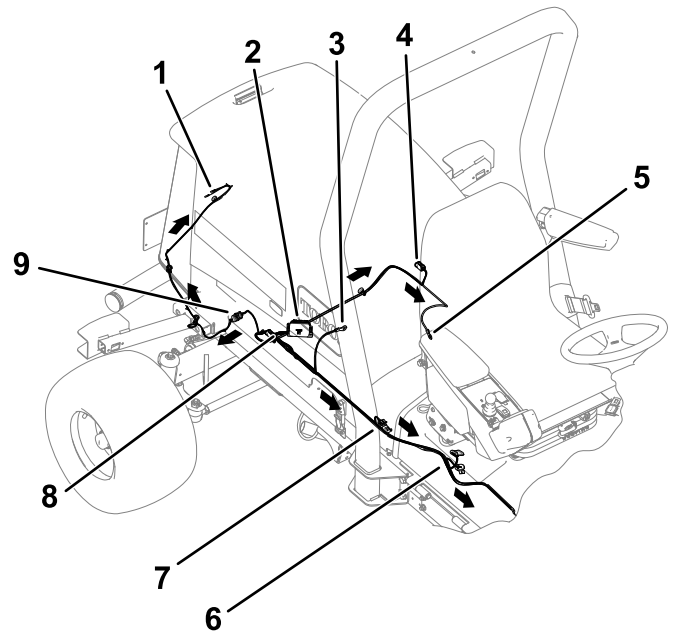


Figur 16

g238194

1. Flänsskruv (M6)
2. Säkringsblock
3. Låsmutter (M6)

4. Dra kablaget till maskinens vänstra sida enligt Figur 17.

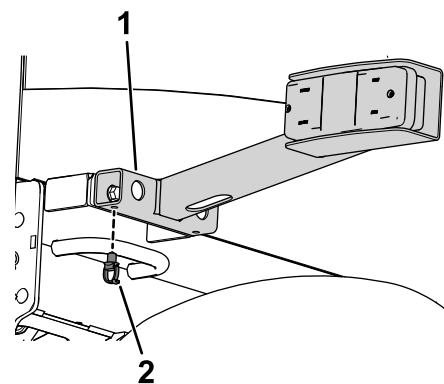


Figur 17

g253588

- | | |
|------------------------------------|--|
| 1. Registreringsskyltens belysning | 6. Neutralbrytare |
| 2. Säkringsblock | 7. Larmlampa |
| 3. Startmotor | 8. Bakljus – höger sida |
| 4. Bakljus – vänster sida | 9. Anslutning mellan huvudkablage och långt adapterkablage |
| 5. Motorjord | |

5. Anslut kablages motorjodsben till jordblocket (Figur 17).
6. Anslut kablaget till höger och vänster bakljus (Figur 17).
7. Sätt in en kabelbandsklämma i det bakre hålet på det högra bakljuset (Figur 18).



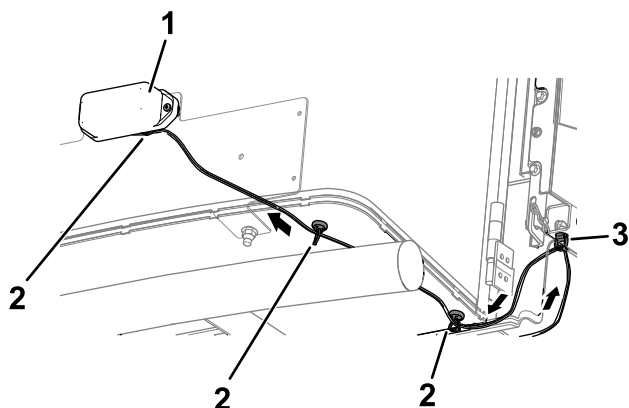
Figur 18

g253590

1. Höger bakljus
2. Kabelbandsklämma

8. Anslut kablaget till registreringsskyltens belysning med det långa adapterkablaget. (Figur 17 och Figur 19).

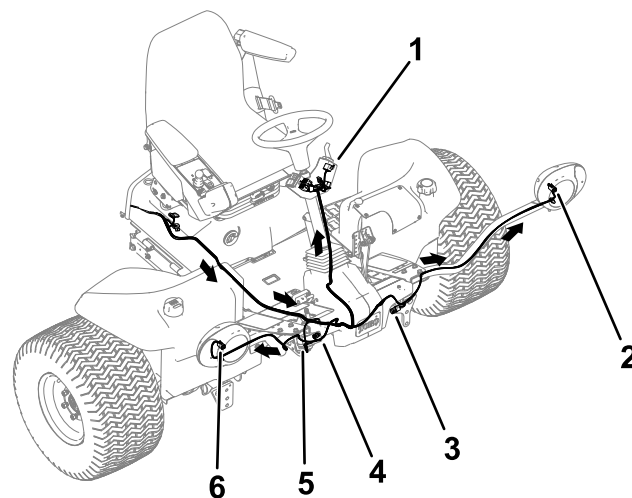
Se **Figur 19** för lämplig placering av det magnetiska kabelbandsfästet på maskinen. Placera en magnet på innerytan av registreringsskyltens fäste. Dra adapterkablagen genom kabelbandsklämman som du monterade i föregående steg.



Figur 19

g253614

- | | |
|------------------------------------|---------------------|
| 1. Registreringsskyltens belysning | 3. Kabelbandsklämma |
| 2. Magnetiskt kabelbandsfäste | |



Figur 20

g238237

- | | |
|--|-----------------------------------|
| 1. Roterande varningsljus, varningslampa, körriktningsvisare och signalhornsomkopplare | 4. Skyddstrålkastare – höger sida |
| 2. Strålkastarsats – vänster sida | 5. Signalhorn |
| 3. Skyddstrålkastare – vänster sida | 6. Strålkastarsats – höger sida |

9. Fortsätt att dra kablagen längs höger ramskena (**Figur 17**).
10. Anslut ringkopplingen till startmotorn (**Figur 17**).
11. Anslut kablagen till det roterande varningsljuset (**Figur 17**).
12. Anslut kablagen till neutralbrytaren (**Figur 17**).

Dra kablagen till maskinens främre del

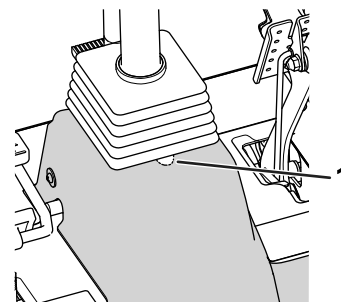
1. Dra kablagenets främre ände under förarplattformen till maskinens framsida (**Figur 20**).

2. För varje kablagekontakt genom avsett strålkastarfäste och anslut den till strålkastaren (**Figur 20**).

Icke-hybridmaskiner: Använd det korta adapterkablagen för att ansluta kablagen till respektive strålkastare.

3. Anslut kablagenets ledning med de två kontakterna till signalhornet (**Figur 20**).
4. Placera plattformens skydd på ramen.
5. Anslut lampsatsens kablagekontakter till skyddets strålkastare (**Figur 20**).
6. Skär ut en U-formad skåra på skyddet (**Figur 21**).

Obs: Den U-formade skåran gör att du kan dra kablagen upp mot kontakterna på styrkolonnen.



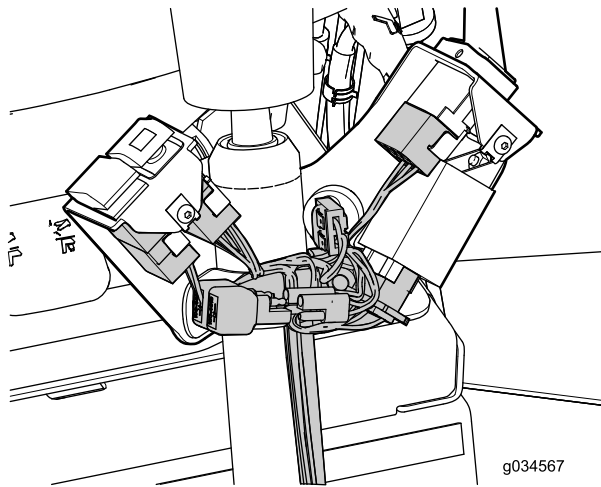
Figur 21

g252715

1. U-formad skåra – skydd

7. Sätt fast skyddet på ramen med fästelementen som du tog bort tidigare.

8. Dra kablaget till på kolonnfästet på styrkolonnen (Figur 20).
9. Anslut kontakterna i varningsblinkersmodulen, signalhornet, blinkersen och varningsomkopplarna (Figur 22).



Figur 22

7

Montera skyltarna och serienummerplåten

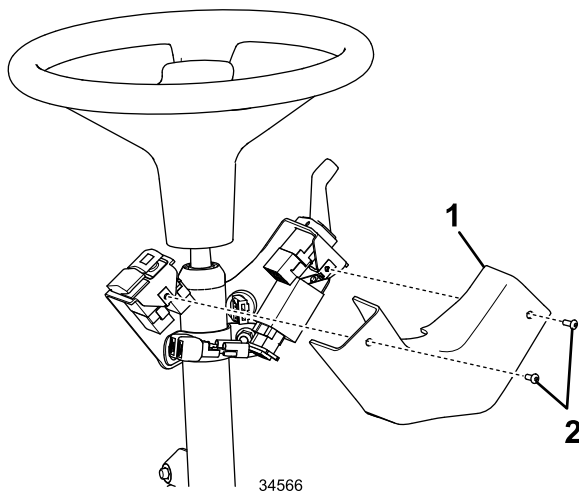
Delar som behövs till detta steg:

3	Skylt
1	Serienummerplåt
1	Hastighetsplatta
1	U-bult
2	Flänsmutter (3/8 tum)

Tillvägagångssätt

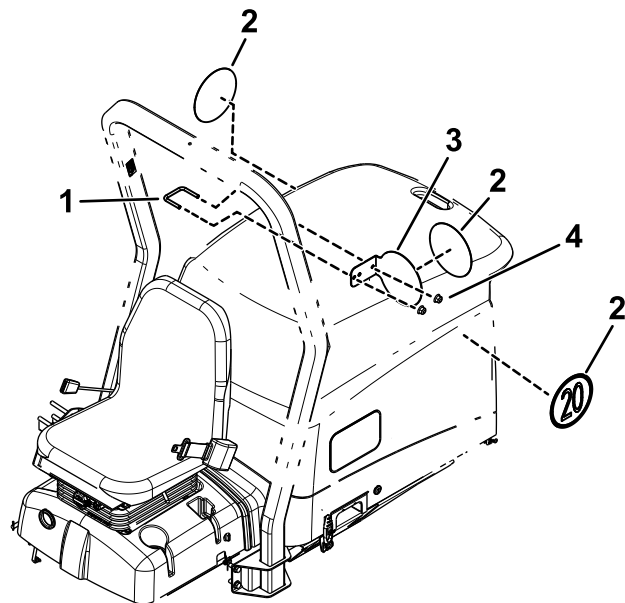
1. Fäst en skylt på båda sidorna av maskinen (Figur 24).

10. Montera kåpan på kolonnfästet med två sexkantsskruvar med runt huvud i enlighet med Figur 23



Figur 23

1. Kåpa
2. Sexkantsskruvar med runt huvud



Figur 24

1. U-bult
2. Skylt
3. Hastighetsplatta
4. Flänsmutter (3/8 tum)

2. Använd en U-skruv och två flänsmuttrar (3/8 tum) för att fästa hastighetsplattan på vänster sida av störbågen (Figur 24).
3. Fäst en skylt på hastighetsplattan (Figur 24).
4. Håll nummerplåten 6 mm ovanför den nedre kanten på maskinens högra sida (Figur 25). Använd nummerplåten som mall och borra fyra hål (3 mm eller 1/8 tum).

8

Ansluta batteriet

Inga delar krävs

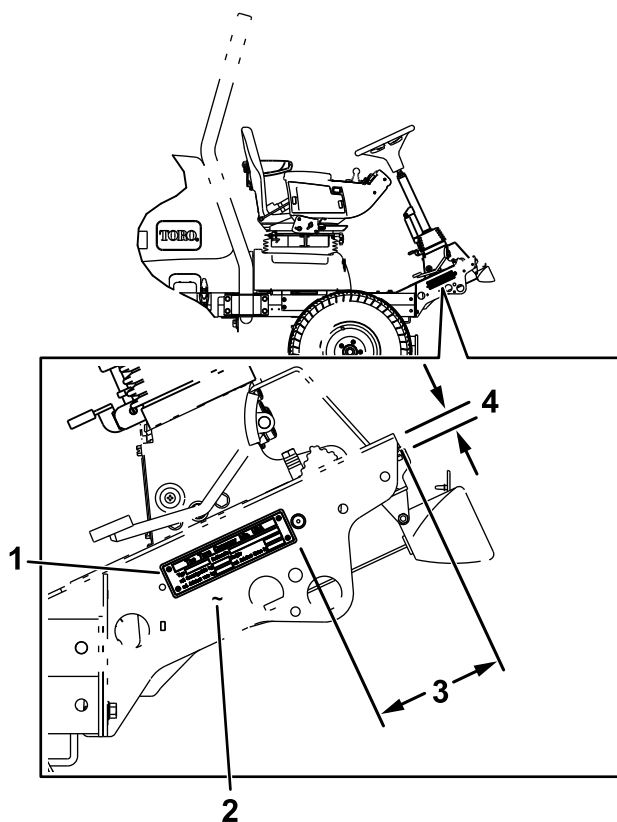
Tillvägagångssätt

Anslut batteriet. Se maskinens *bruksanvisning*.

⚠ VARNING

Felaktig dragning av batterikabeln kan skada grässpattan och kablarna och orsaka gnistor. Elektriska gnistor kan få batterigaserna att explodera, vilket kan leda till personskador.

Anslut alltid pluskabeln (röd) innan minuskabeln (svart) ansluts.



Figur 25

g238047

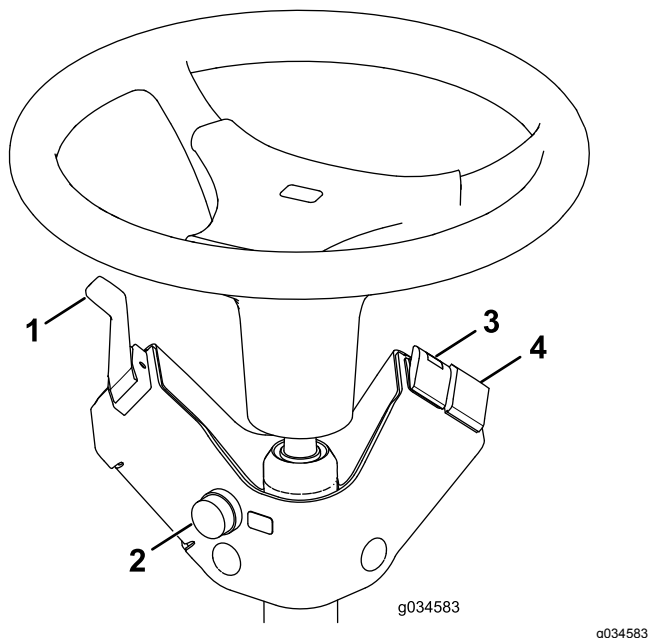
- | | |
|-----------------------------|------------|
| 1. Serienummerplåt | 3. 14,9 cm |
| 2. Stämpla serienumret här. | 4. 1,9 cm |

-
5. Fäst nummerplåten med fyra nitar.
 6. Stämpla serienumret på ramen, nära nummerplåten (Figur 25).

Obs: Använd 7 mm eller större text.

Körning

Reglage



Figur 26

- | | |
|-----------------------|---|
| 1. Blinkersomkopplare | 3. Varningsomkopplare |
| 2. Signalhornsknapp | 4. Varningslampans omkopplare (tillval) |

Rikta in strålkastarna

1. Lossa monteringsmuttrarna och rikta in strålkastarna så att de pekar rakt framåt.
2. Dra inte åt monteringsmuttrarna hårdare än vad som krävs för att hålla strålkastaren i rätt position.
3. Lägg en platt plåt över strålkastarens framsida.
4. Montera en magnetisk gradskiva på plåten.
5. Håll enheten på plats, luta försiktigt strålkastaren nedåt 3 grader och dra sedan åt muttern.
6. Upprepa proceduren för den andra strålkastaren.

Varningsomkopplare

Tryck på varningsomkopplaren (Figur 26) så att den slås PÅ för att aktivera de blinkande varningslamporna fram och bak.

Blinkersomkopplare

Tryck ner vänster sida av blinkersomkopplaren (Figur 26) för att aktivera vänster blinkers. I mittläget är blinkersen avstängd.

Tryck ner höger sida av blinkersomkopplaren (Figur 26) för att aktivera höger blinkers. I mittläget är blinkersen avstängd.

Varningslampans omkopplare (tillval)

Tryck på varningslampans omkopplare (Figur 26) för att aktivera varningslampan.

Signalhornsknapp

Tryck på signalhornsknappen (Figur 26) då du vill använda signalhornet.

Anteckningar:

Anteckningar:



Count on it.