



# EU-lyssett

Trekkenhet i Groundsmaster® 4300-D- eller Reelmaster®  
5010-H-serien

Modellnr. 31579

## Installasjonsveiledning

# Montering

## Løse deler

Bruk diagrammet nedenfor som en sjekklister for å kontrollere at alle delene er sendt.

Prosedyre	Beskrivelse	Ant.	Bruk
<b>1</b>	Ingen deler er nødvendige	–	Klargjør maskinen for montering.
<b>2</b>	Høyre frontlysfeste Venstre frontlysfeste Høyre baklysfeste Venstre baklysfeste Høyre frontlys Venstre frontlys Baklysenhet Forlengelsesbrakett for baklys Flensmutter (3/8") Bolt med sekskanthode (3/8 x 1 tomme) Sekskantbolt (5/16 x 1 tomme) Sekskantkrue (5/16 x 3/4 tomme) Sekskantkrue (3/8 x 3/4 tomme) Flensmutter (5/16 tomme)	1 1 1 1 1 1 2 2 10 1 4 4 8 4	Monter lysene.
<b>3</b>	Horn Hornbrakett Bolt med sekskanthode (3/8 x 1 tomme) Flensmutter (3/8 tomme)	1 1 1 1	Montere hornet.
<b>4</b>	Lysfeste Lysplate Flensmutter (3/8 tomme) Låsemutter (nr. 10) Flensbolt (3/8 tomme) Skruer (nr. 10)	1 1 2 2 2 2	Monter baklysplaten.



Prosedyre	Beskrivelse	Ant.	Bruk
5	Stammefestebrekett	1	Monter stammebrakettenheten på rattstammen.
	Blinkemodul	1	
	På/av/på-vippebryter	1	
	Signalgiverbryter	1	
	Skovlbryter	1	
	Hornbryter	1	
	Hornknapp	1	
	Sokkelskruer med halvrundt sekskanthode	1	
	Hastighetsmutter	2	
	Rattstammebrakett	1	
	Låsebolt (3/8 x 1 tomme)	2	
	Flensmutter (3/8 tomme)	2	
6	Ledningssats	1	Montere ledningssatsen.
	Adapterledningssats (lang)	1	
	Kabelfeste	1	
	Adapterledningssats (kort)	2	
	Sikringsblokkfeste	1	
	Flensmutter (5/16 tomme)	2	
	Låsemutter (M6)	2	
	Flensskrue (M6)	2	
	Flensskrue (5/16 x 1 tomme)	2	
7	Skilt	3	Monter logomerkene, skilt og serienummerplaten.
	Serieplate	1	
	Hastighetsskilt	1	
	U-bolt	1	
	Flensmutter (3/8 tomme)	2	

# 1

## Klargjøre maskinen

Ingen deler er nødvendige

### Prosedyre

1. Parker maskinen på en jevn flate.
2. Senk klippeenhetene.
3. Sett på parkeringsbremsen.
4. Slå av motoren og ta ut nøkkelen.
5. Koble fra batteriet. Se *brugerhåndboken* for maskinen.

### ⚠ ADVARSEL

Feilaktig ruting av batterikabler kan skade maskinen og kablene, og forårsake gnister. Elektriske gnister kan føre til at batterigassene eksploderer, noe som kan forårsake personskade.

Koble alltid fra den negative (svarte) batterikabelen før du kobler fra den positive (røde) kabelen.

# 2

## Montere lysene

Deler som er nødvendige for dette trinnet:

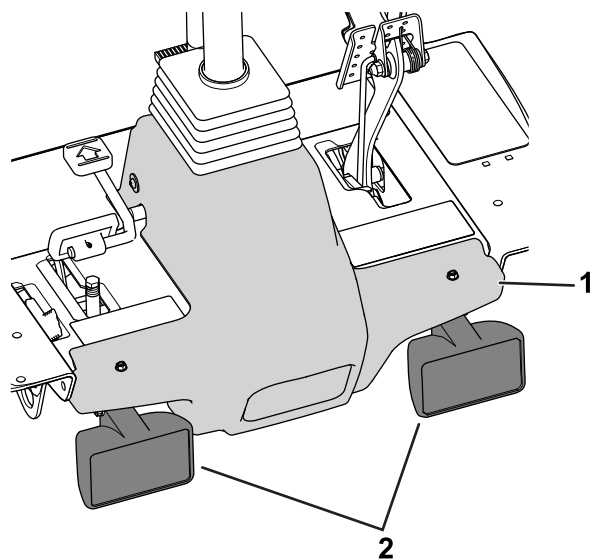
1	Høyre frontlysfeste
1	Venstre frontlysfeste
1	Høyre baklysfeste
1	Venstre baklysfeste
1	Høyre frontlys
1	Venstre frontlys
2	Baklysenhet
2	Forlengelsesbrakett for baklys
10	Flensmutter ( $\frac{3}{8}$ "
1	Bolt med sekskanthode ( $\frac{3}{8}$ x 1 tomme)
4	Sekskantbolt ( $\frac{5}{16}$ x 1 tomme)
4	Sekskantskrue ( $\frac{5}{16}$ x $\frac{3}{4}$ tomme)
8	Sekskantskrue ( $\frac{3}{8}$ x $\frac{3}{4}$ tomme)
4	Flensmutter ( $\frac{5}{16}$ tomme)

## Montere frontlysene

**Merk:** De venstre og høyre lysene og festene er forskjellige. Påse at hvert lys og feste monteres på riktig side.

1. Koble fra dekselets frontlyskontakter, og fjern festene som fester plattformdekselet til maskinrammen (Figur 1).

Ta vare på festene for å feste dekselet til maskinen.

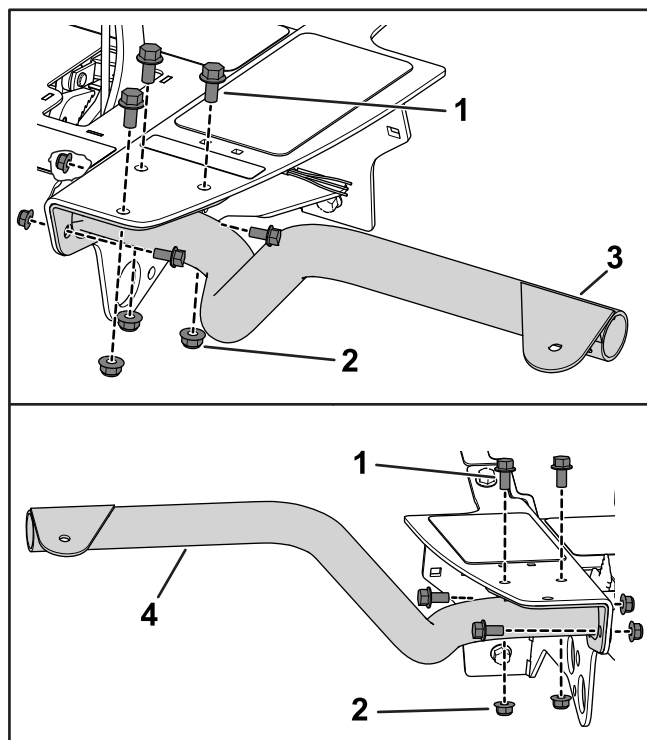


Figur 1

g238262

1. Plattformdekselet
2. Frontlysdeksler

2. Fjerne dekslet fra rammen.
3. Bruk fem sekskantbolter ( $\frac{3}{8}$  x  $\frac{3}{4}$  tomme) og fem flensmuttere ( $\frac{3}{8}$  tomme) til å feste venstre frontlysbaksett til venstre gulvbrakett (Figur 2).



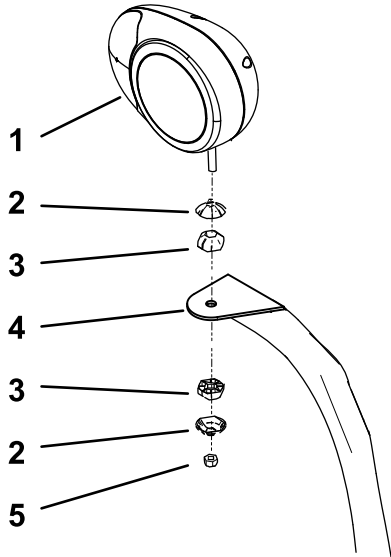
Figur 2

g238155

1. Sekskantskrue ( $\frac{3}{8}$  x  $\frac{3}{4}$  tomme)
2. Flensmutter ( $\frac{3}{8}$  tomme)
3. Venstre frontlysfeste
4. Høyre frontlysfeste

4. Bruk fire sekskantbolter ( $\frac{3}{8} \times \frac{3}{4}$  tomme) og fire flensmuttere ( $\frac{3}{8}$  tomme) til å feste det høye frontlysfeste til høyre gulvbrakett (Figur 2).
5. Fest høye og venstre frontlys til frontlysfestene (Figur 3) med festene som følger med lysene.

**Merk:** Sikre at frontlysets blinklyslinse vender mot utsiden av trekkenheten.



**Figur 3**  
Høyre frontlys vist

g252714

- |                               |                       |
|-------------------------------|-----------------------|
| 1. Høyre frontlysbrakett      | 4. Frontlyktarm       |
| 2. Artikulert leddgrensesnitt | 5. Låsemutter (10 mm) |
| 3. Artikulert ledd            |                       |

6. Trekk låsemutteren godt til så den fester frontlysenheten til frontlysbraketten.

**Merk:** Ikke stram låsemutteren for mye.

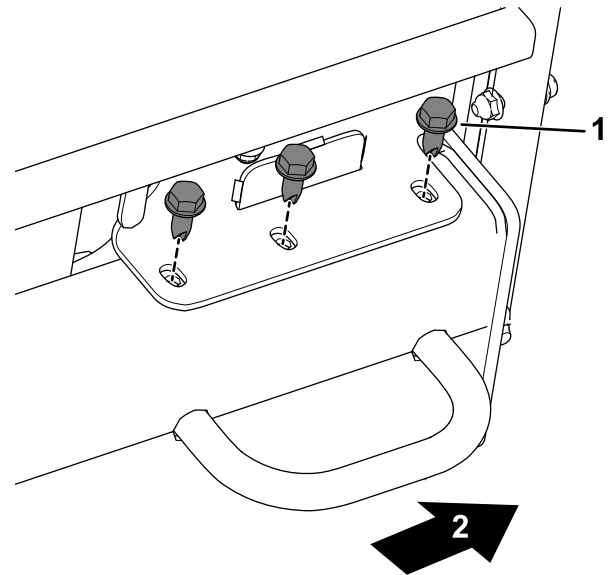
## Montere baklysene

**Merk:** De venstre og høyre baklysfestene er forskjellige. Påse at hvert feste monteres på riktig side.

1. Åpne panseret. Se maskinens *brugerhåndbok*.
2. Monter lysfestene. Se følgende trinn alt etter maskin:

- **For maskiner med modellnummer 03674 (Reelmaster 5010-H), 03675 (Reelmaster 5410) og 03676 (Reelmaster 5510):**

- A. Fjern boltene fra rammeskinnen på hver side av maskinen (Figur 4).



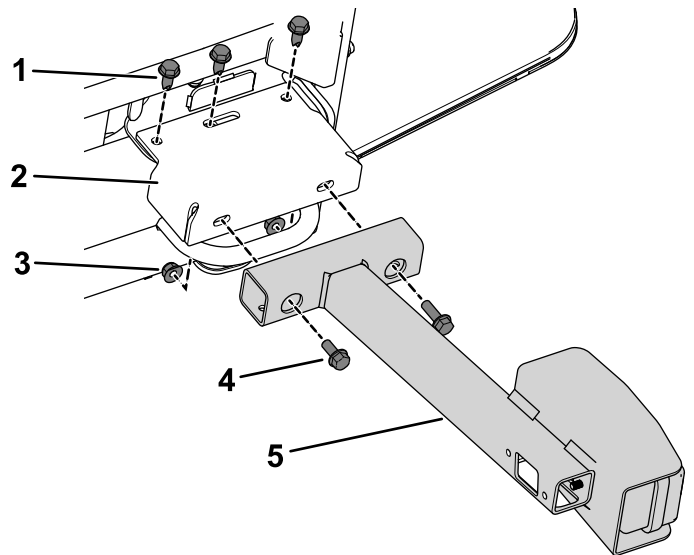
**Figur 4**

Maskinens venstre side vist

g238255

- |         |                         |
|---------|-------------------------|
| 1. Bolt | 2. Baksiden av maskinen |
|---------|-------------------------|

- B. Bruk boltene du fjernet tidligere, til å feste baklysenes forlengelsesbraketter til rammesporet (Figur 5).



**Figur 5**

Maskinens venstre side vist

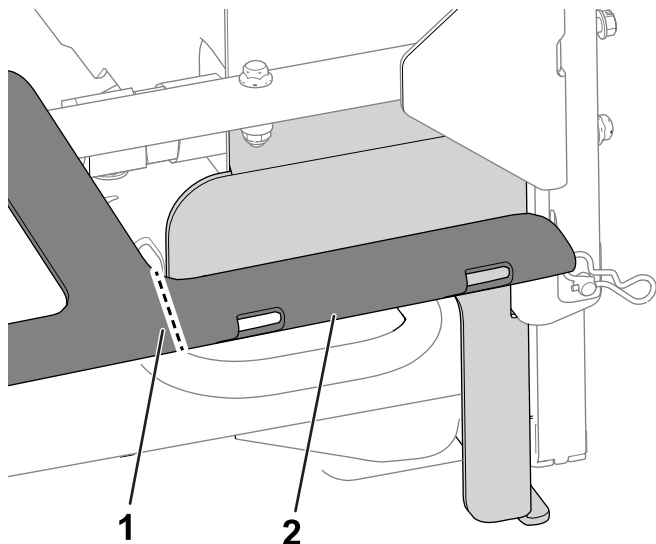
g238254

- |                                   |  |
|-----------------------------------|--|
| 1. Bolt                           | 4. Bolt ( $\frac{5}{16} \times \frac{3}{4}$ tomme) |
| 2. Forlengelsesbrakett for baklys | 5. Baklysfeste                                     |
| 3. Mutter ( $\frac{5}{16}$ tomme) |  |

- C. Bruk fire bolter ( $\frac{5}{16} \times \frac{3}{4}$  tomme) og fire muttere ( $\frac{5}{16}$  tomme) til å feste baklysfestene til forlengelsesbrakettene (Figur 5).

• **For alle andre maskiner:**

**Merk:** Eldre maskiner kan et chassisben som strekker seg foran radiatorrammefestene. Fjern chassisbenet, og fil deretter og mal over den nye chassisenden (Figur 6).

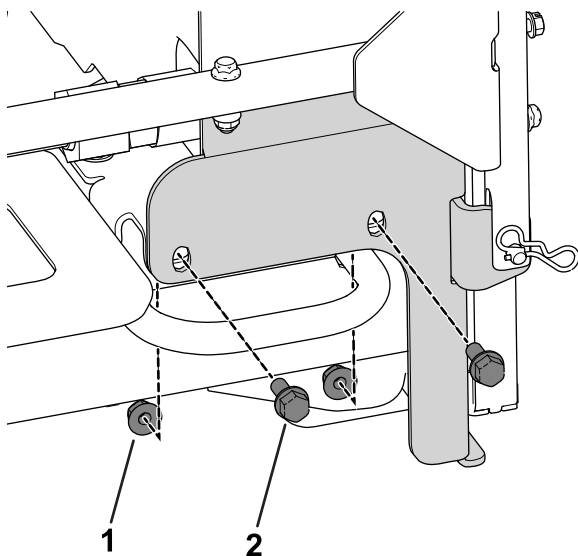


**Figur 6**

g260849

1. Skjæringsplassering – 2. Chassisben chassis

A. Fjern de eksisterende festene fra begge sidene av radiatorrammen nær maskinens rammespor (Figur 7).



**Figur 7**

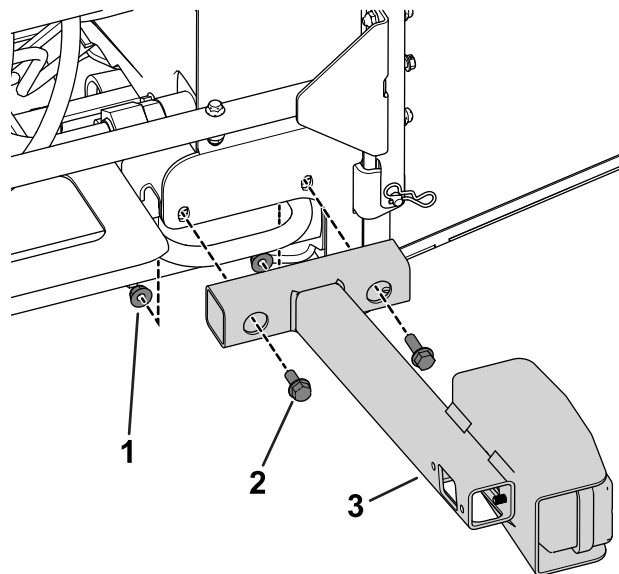
g239057

Maskinens venstre side vist

1. Bolt 2. Mutter

B. Bruk fire bolter (5/16 x 3/4 tomme) og fire muttere (5/16 tomme) til å feste

baklysfestene til radiatorrammen (Figur 8).



**Figur 8**

Maskinens venstre side vist

g239132

1. Mutter (5/16 tomme) 3. Baklysfeste  
2. Bolt (5/16 x 3/4 tomme)

3. Monter baklysene til lysfestene med boltene og mutterne som følger med hvert lys.

# 3

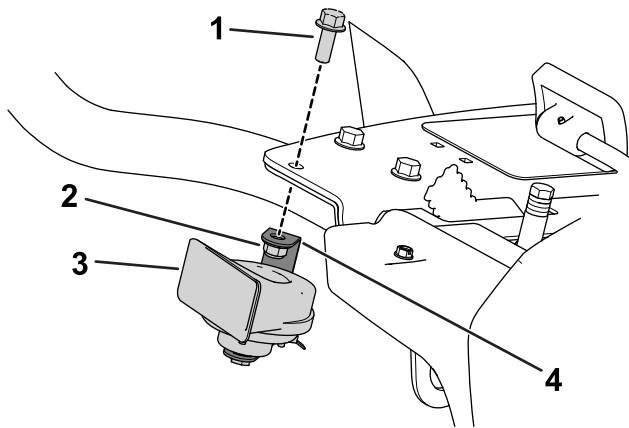
## Montere hornet

Deler som er nødvendige for dette trinnet:

1	Horn
1	Hornbrakett
1	Bolt med sekskanthode (3/8 x 1 tomme)
1	Flensmutter (3/8 tomme)

## Prosedyre

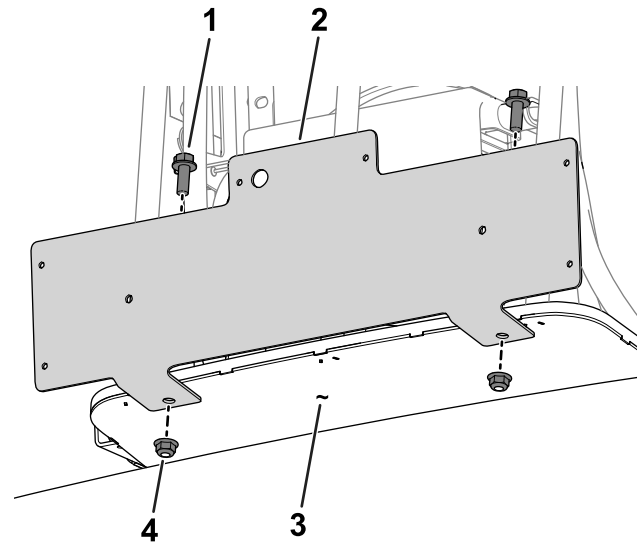
1. Bruk de eksisterende monteringsdelene på hornet til å feste hornet til hornbraketten.
2. Bruk en sekskantskrue (3/8 x 1 tomme) og en flensmutter (3/8 tomme) til å feste hornet og hornbraketten til høyre gulvbrakett (Figur 9).



Figur 9

g238169

- |                                 |                |
|---------------------------------|----------------|
| 1. Sekskantbolt (3/8 x 1 tomme) | 3. Horn        |
| 2. Flensmutter (3/8 tomme)      | 4. Hornbrakett |

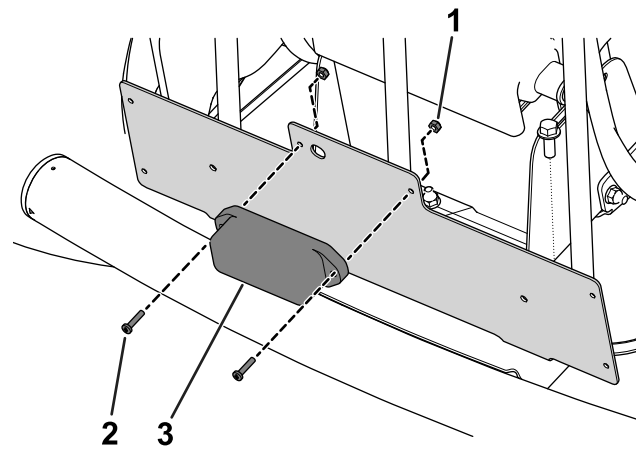


Figur 10

g237977

- |                          |                            |
|--------------------------|----------------------------|
| 1. Flensbolt (3/8 tomme) | 3. Maskinramme             |
| 2. Lysfeste              | 4. Flensmutter (3/8 tomme) |

5. Bruk to skruer (nr. 10) og to låsemuttere (nr. 10) til å feste lyset til lysfestet.



Figur 11

g237978

- |                        |             |
|------------------------|-------------|
| 1. Låsemutter (nr. 10) | 3. Lysplate |
| 2. Skrue (nr. 10)      |             |

6. Lukk bakluken.

# 4

## Montere baklysplaten

Deler som er nødvendige for dette trinnet:

1	Lysfeste
1	Lysplate
2	Flensmutter (3/8 tomme)
2	Låsemutter (nr. 10)
2	Flensbolt (3/8 tomme)
2	Skrue (nr. 10)

## Prosedyre

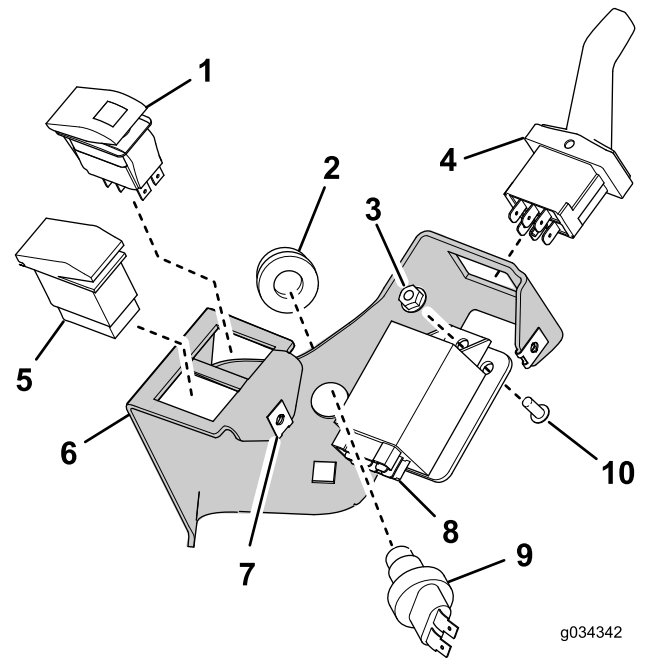
1. Åpne panseret. Se maskinens *brugerhåndbok*.
2. Innrett lysfestet til bunnen av maskinrammen.
3. Merk plasseringen av lysfestehullene på rammen, fjern lysplaten, og bor to hull (3/8 tomme) i rammen.
4. Bruk to flenshodebolter (3/8 tomme) og to flensmuttere (3/8 tomme) til å feste lysfestene til maskinrammen.

# 5

## Montere stammebraketteneheten på rattstammen

Deler som er nødvendige for dette trinnet:

1	Stammefestebrakett
1	Blinkemodul
1	På/av/på-vippebryter
1	Signalgiverbryter
1	Skovlbryter
1	Hornbryter
1	Hornknapp
1	Sokkelskruer med halvrundt sekskanthode
2	Hastighetsmutter
1	Rattstammebrakett
2	Låsebolt (3/8 x 1 tomme)
2	Flensmutter (3/8 tomme)



g034342

g034342

Figur 12

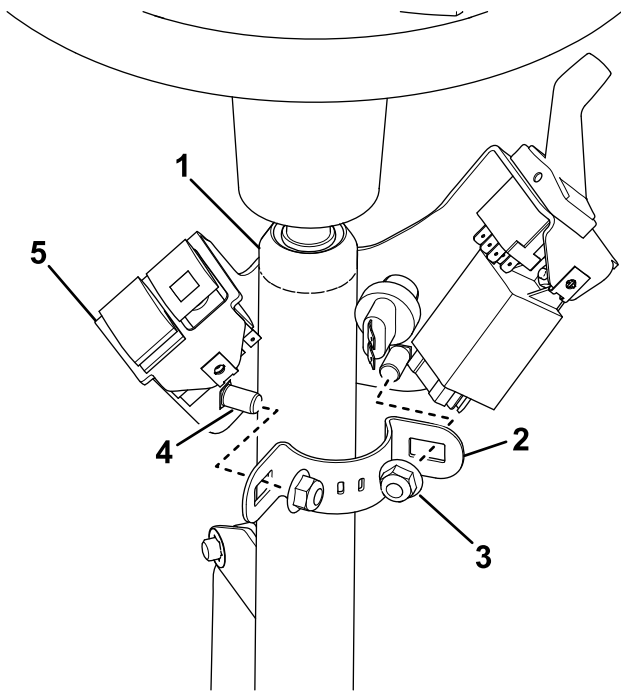
- |                         |   |
|-------------------------|---|
| 1. På/av/på-vippebryter | 6. Rattstammebrakett                        |
| 2. Hornknapp            | 7. Hastighetsmuttere (2)                    |
| 3. Låsemutter           | 8. Blinkemodul                              |
| 4. Skovlbryter          | 9. Hornbryter                               |
| 5. Signalgiverbryter    | 10. Sokkelskruer med halvrundt sekskanthode |

## Prosedyre

1. Monter komponentene som vist i [Figur 12](#).
2. Monter rattstammebraketten på rattstammen med monteringsbraketten, to låsebolter og to flensmuttere ([Figur 13](#)).

**Viktig:** Påse at toppen av rattstammebrakettene er 21 mm under toppen av rattstammen.

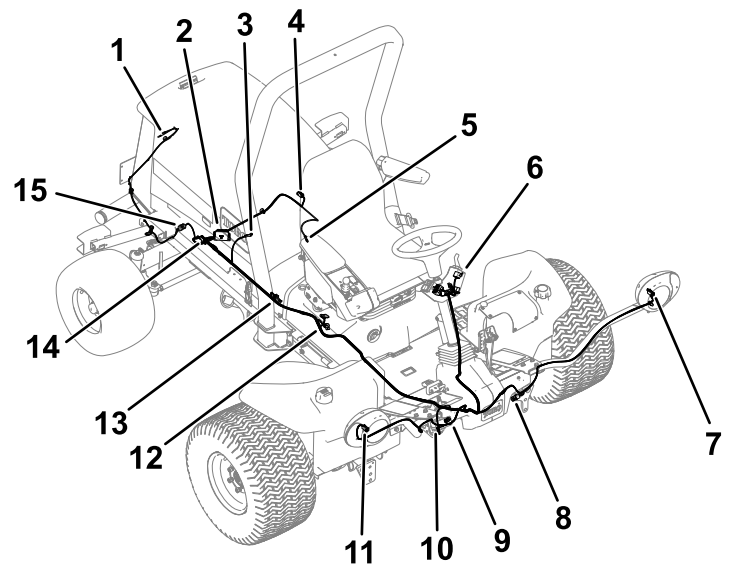
**Viktig:** Stram til festene med et moment på 19–24 Nm. Ikke stram låseboltene for mye, ellers kan du deformere rattstammebraketten.



Figur 13

g238180

- |                                |                                 |
|--------------------------------|---------------------------------|
| 1. Rattstamme                  | 4. Låsebolt – 3/8 x 1 tomme (2) |
| 2. Stammefestebrakett          | 5. Rattstammebrakett            |
| 3. Flensmutter – 3/8 tomme (2) |                                 |



Figur 14

Oversikt over ledningssats

g253589

- |   |  |
|---|--|
| 1. Registreringskiltlys                       | 9. Frontlysdeksel – høyre side                                   |
| 2. Sikringsblokk                              | 10. Horn   |
| 3. Starter                                    | 11. Settets frontlys – høyre side                                |
| 4. Baklys – venstre side                      | 12. Nøytral-bryter   |
| 5. Motorjording                               | 13. Signalgiver  |
| 6. Varsellys-, fare-, blinklys- og hornbryter | 14. Baklys – høyre side  |
| 7. Settets frontlys – venstre side            | 15. Kobling mellom hovedledningssats og lang adapterledningssats |
| 8. Frontlysdeksel – venstre side              |  |

# 6

## Montere ledningssatsen

Deler som er nødvendige for dette trinnet:

1	Ledningssats
1	Adapterledningssats (lang)
1	Kabelfeste
2	Adapterledningssats (kort)
1	Sikringsblokkfeste
2	Flensmutter (5/16 tomme)
2	Låsemutter (M6)
2	Flensskrue (M6)
2	Flensskrue (5/16 x 1 tomme)

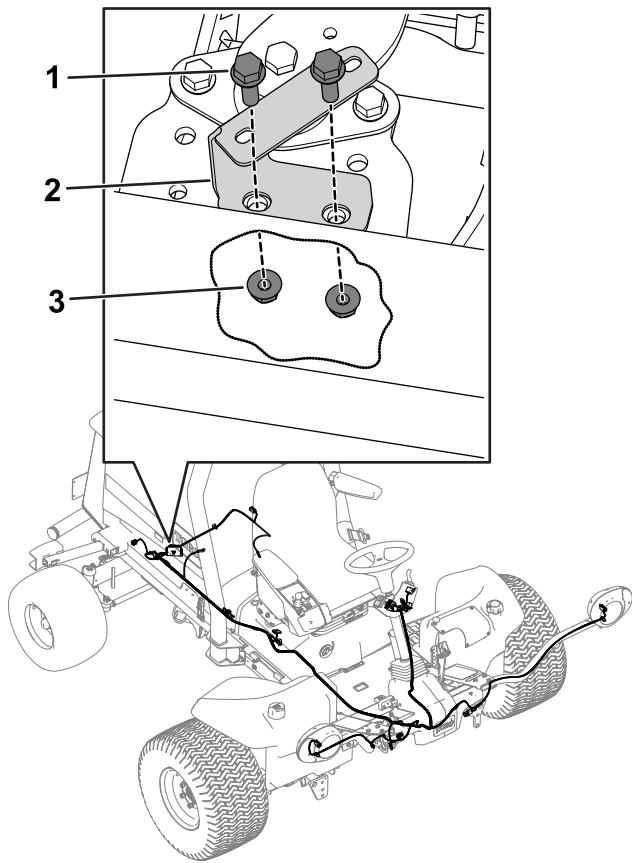
## Oversikt over ledningssats

Bruk de følgende instruksjonene og illustrasjonene til å føre og koble til ledningssatsen. Se [Figur 14](#) for en oversikt over ledningssatser.

## Føre ledningssatsen til maskinens bakside

1. Åpne panseret. Se maskinens *brugerhåndbok*.
2. Bruk to flensbolter (5/16 x 1 tomme) og to flensmuttere (5/16 tomme) til å feste sikringsblokkfestet til motorfesterammen på høyre side av maskinen ([Figur 15](#)).



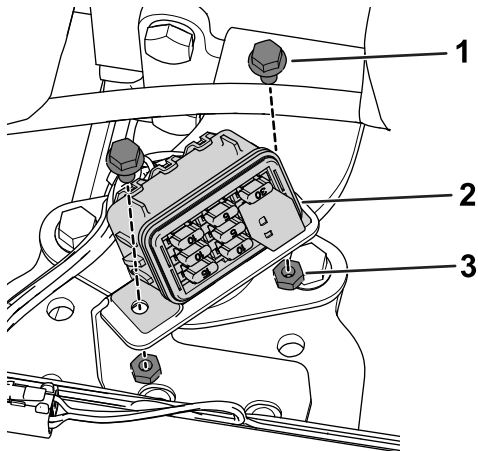


**Figur 15**

g238193

1. Flensskruer (5/16 x 1 tomme)
2. Sikringsblokkbrakett
3. Flensmutter (5/16 tomme)

3. Bruk to flenshodebolter (M6) og to låsemuttere (M6) til å feste sikringsblokken til sikringsblokkfestet (Figur 16).

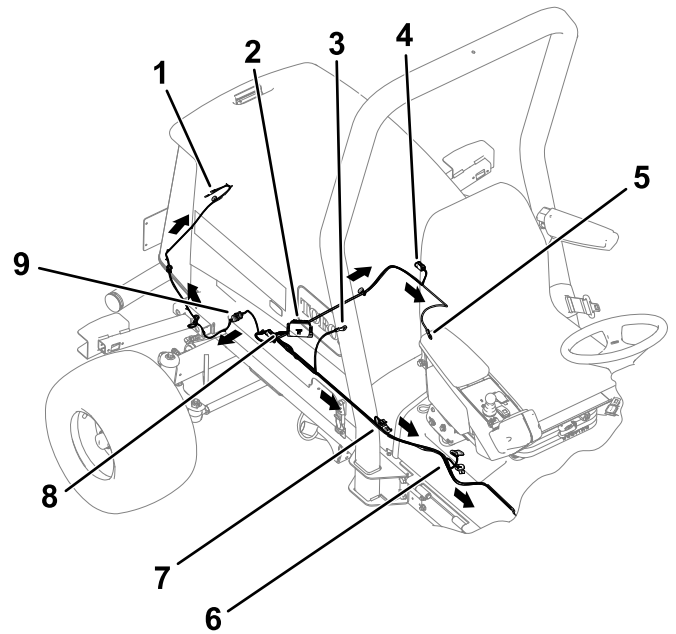


**Figur 16**

g238194

1. Flensskruer (M6)
2. Sikringsblokk
3. Låsemutter (M6)

4. Før ledningssatsen langs maskinens venstre side, som vist i (Figur 17).



**Figur 17**

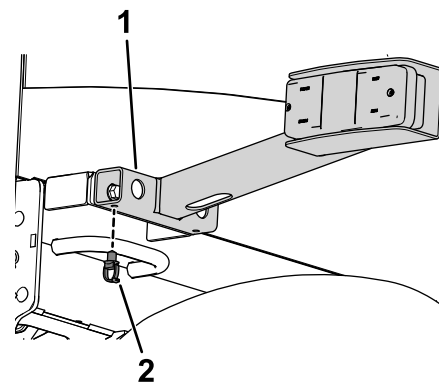
g253588

- |                          |   |
|--------------------------|---|
| 1. Registreringskiltlys  | 6. Nøytral-bryter   |
| 2. Sikringsblokk         | 7. Signalgiver  |
| 3. Starter               | 8. Baklys – høyre side  |
| 4. Baklys – venstre side | 9. Kobling mellom hovedledningssats og lang adapterledningssats |
| 5. Motorjording          |   |

5. Koble ledningssatsens motorjordingsgren til jordingsblokken (Figur 17).

6. Koble ledningssatsen til høyre og venstre baklys (Figur 17).

7. Sett et kabelfeste i det bakre hullet på høyre baklys (Figur 18).



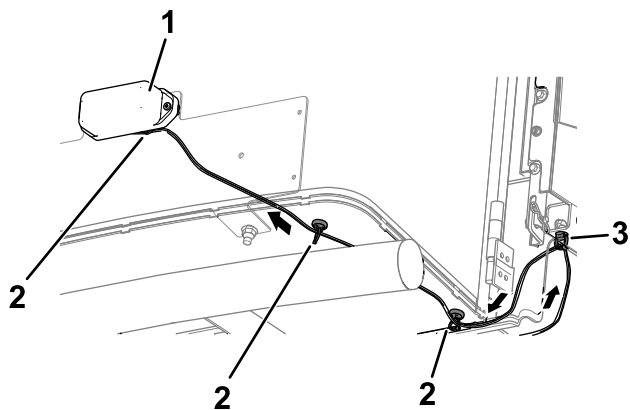
**Figur 18**

g253590

1. Høyre baklys
2. Kabelfeste

8. Koble ledningssatsen til registreringskiltlysene ved hjelp av den lange adaptersatsen. (Figur 17 og Figur 19).

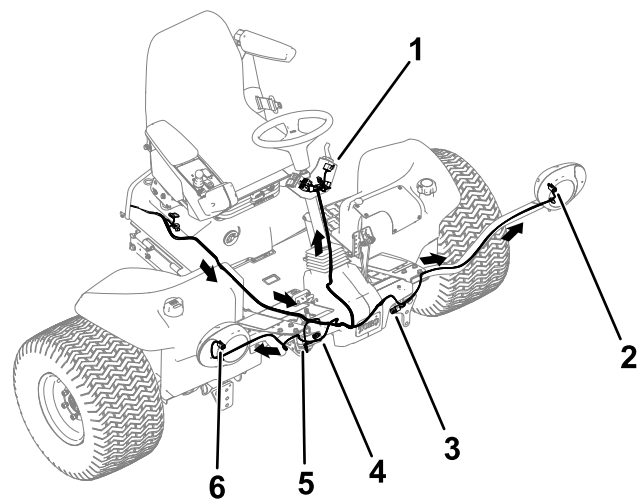
Se [Figur 19](#) for informasjon om riktig plassering av magnetisk kabelfeste på maskinen. Plasser én magnet på innsiden av registreringsskiltplaten. Før adapteren gjennom kabelfeste som du monterte i forrige trinn.



**Figur 19**

g253614

- |                          |               |
|--------------------------|---------------|
| 1. Registreringsskiltlys | 3. Kabelfeste |
| 2. Magnetisk kabelfeste  |               |



**Figur 20**

g238237

- |   |                                  |
|---|----------------------------------|
| 1. Varsellys-, fare-, blinklys- og hornbryter | 4. Frontlysdeksel – høyre side   |
| 2. Settets frontlys – venstre side            | 5. Horn                          |
| 3. Frontlysdeksel – venstre side              | 6. Settets frontlys – høyre side |

9. Fortsett å rute ledningssatsen langs høyre rammespor ([Figur 17](#)).
10. Koble ringterminalen til starteren ([Figur 17](#)).
11. Koble ledningssatsen til varselblinklyset ([Figur 17](#)).
12. Koble ledningssatsen til nøytralbryteren ([Figur 17](#)).

## Føre ledningssatsen til maskinens forside

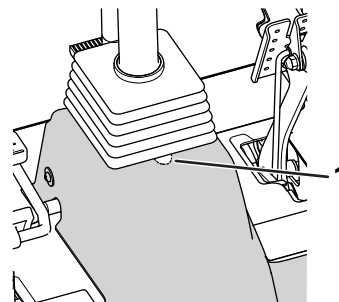
1. Før den fremre enden av ledningssats under førerplattformen til fronten av maskinen ([Figur 20](#)).

2. Før hver satskontakt gjennom den riktige frontlysbraketten og koble den til frontlyset ([Figur 20](#)).

**Ikke-hybrid-maskiner:** Bruk den korte adaptersatsen til å koble ledningssatsen til hvert frontlys.

3. Koble til ledningssatsledningen med to kontakter til hornet ([Figur 20](#)).
4. Plasser plattformdekselet øverst på rammen.
5. Koble ledningssatskontaktene til lyssettet inn i frontlyktdekslene ([Figur 20](#)).
6. Skjær ut et U-formet hakk på dekselet ([Figur 21](#)).

**Merk:** Det U-formede hakket gjør det mulig å føre ledningssatsen opp mot bryterne på rattstammen.



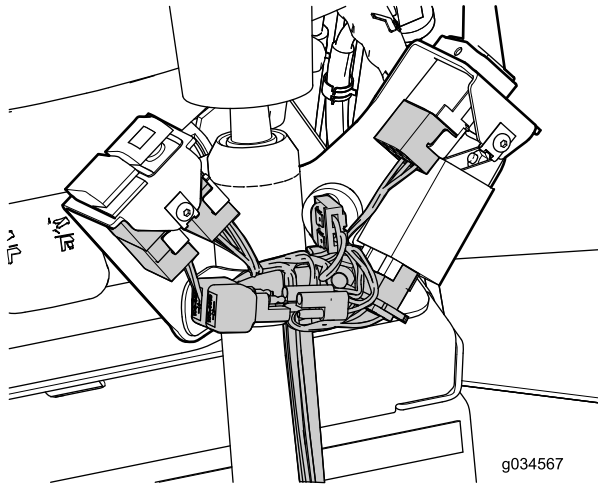
**Figur 21**

g252715

1. U-formet hakk – deksel

7. Fest dekselet til rammen med festene du fjernet tidligere.

8. Før ledningssatsen til stammebrakettenheten på rattstammen (Figur 20).
9. Koble kontaktene til bryterne i blinkemodulen, hornet, blinklyset og varsellyset (Figur 22).



Figur 22

g034567

g034567

# 7

## Montere skiltene og serienummerplaten

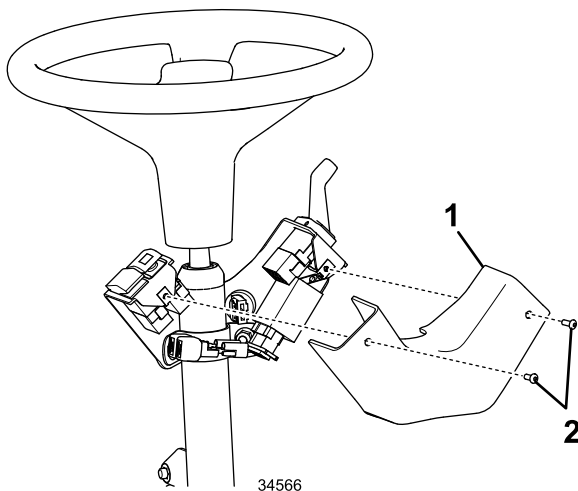
Deler som er nødvendige for dette trinnet:

3	Skilt
1	Serieplate
1	Hastighetsskilt
1	U-bolt
2	Flensmutter (3/8 tomme)

## Prosedyre

1. Fest et skilt på begge sider av maskinen (Figur 24).

10. Monter dekslet på stammebrakettenheten med to sokkelskruer med halvrundt sekskanthode, som vist i Figur 23

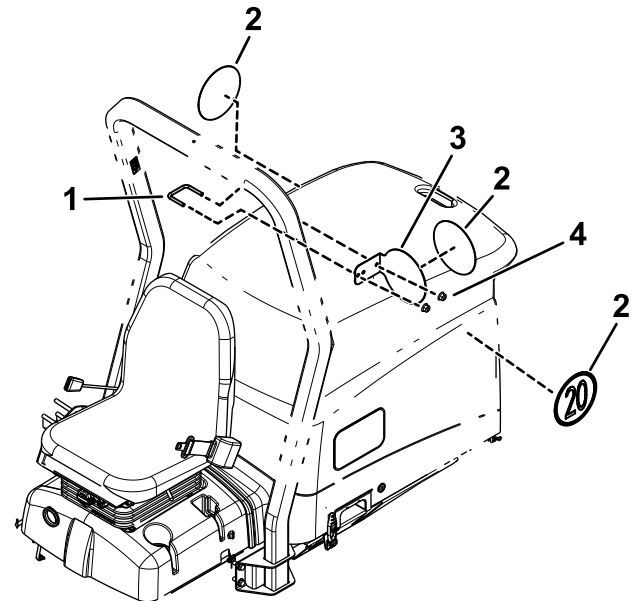


Figur 23

34566

g034566

1. Deksel
2. Sokkelskrue med halvrundt sekskanthode



Figur 24

g238046

1. U-bolt
2. Skilt
3. Hastighetsskilt
4. Flensmutter (3/8 tomme)

2. Bruk en U-bolt og to flensmuttere (3/8 tomme) til å feste hastighetsskiltet på venstre side av veltebøylen (Figur 24).
3. Fest et skilt til hastighetsskiltet (Figur 24).
4. Hold serienummerplaten på høyre side av maskinen, 6 mm over den nedre kanten (Figur 25). Bruk serienummerplaten som mal og bor fire hull (3 mm).

# 8

## Koble til batteriet

Ingen deler er nødvendige

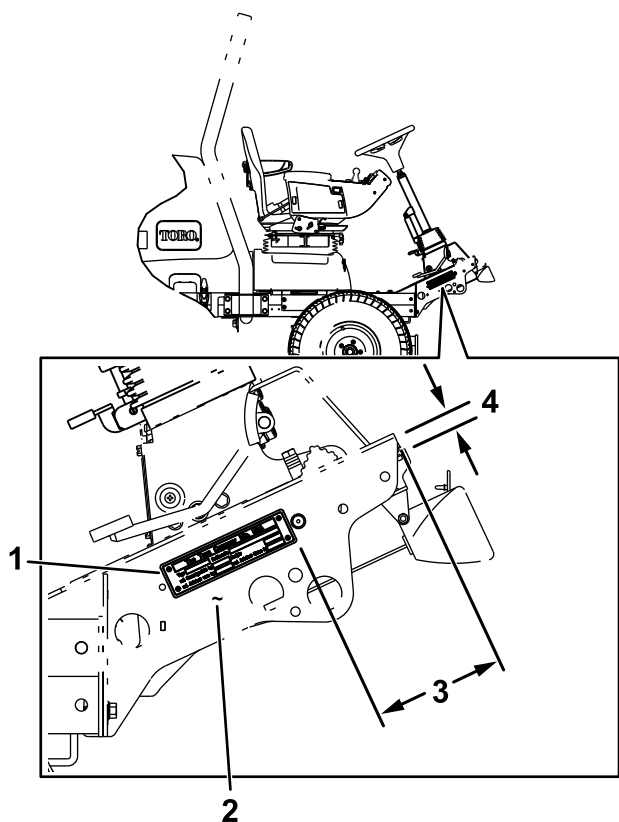
### Prosedyre

Koble til batteriet. Se *brugerhåndboken*.

#### **⚠ ADVARSEL**

Feilaktig ruting av batterikabler kan skade sprederen og kablene samt forårsake gnister. Elektriske gnister kan føre til at batterigassene eksploderer, noe som kan forårsake personskade.

Koble alltid til den positive (røde) batterikabelen før du setter på den negative (svarte) kabelen.



Figur 25

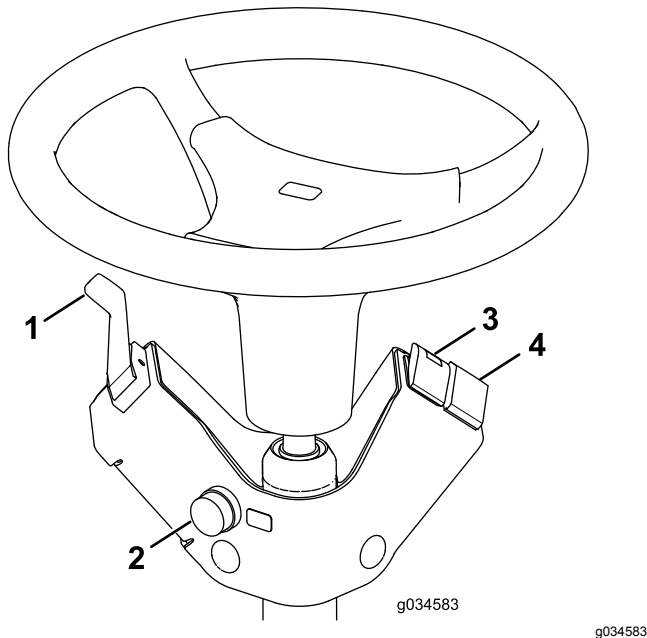
- |                               |            |
|-------------------------------|------------|
| 1. Serieplate                 | 3. 14,9 cm |
| 2. Stemple serienummeret her. | 4. 1,9 cm  |

5. Monter serienummerplaten med fire nagler.
6. Stemple serienummeret til rammen, i nærheten av serienummerplaten ([Figur 25](#)).

**Merk:** Bruk 7 mm eller større tekst.

# Bruk

## Kontroller



Figur 26

- |                   |                                |
|-------------------|--------------------------------|
| 1. Blinklysbytter | 3. Varsellysbytter             |
| 2. Hornknapp      | 4. Signalgiverbytter (valgfri) |

## Sikte inn frontlysene

1. Løsne monteringsmutterne og sikt inn hvert frontlys slik at det peker rett fremover.
2. Stram hver monteringsmutter akkurat nok til å holde frontlyset i riktig stilling.
3. Plasser et flatt metallstykke over fremsiden av frontlyset.
4. Plasser en magnetisk gradmåler på platen.
5. Men du holder enheten på plass, justerer du frontlyset forsiktig 3 grader nedover og strammer så til mutteren.
6. Gjenta prosedyren for det andre frontlyset.

## Varsellysbytter

Trykk varsellysbyteren (Figur 26) til PÅ-stillingen for å aktivere de blinkende varsellysene foran og bak.

## Blinklysbytter

Trykk ned på venstre side av blinklysbyteren (Figur 26) for å aktivere venstre blinklys. Midtstillingen er unøyaktig.

Trykk ned på høyre side av blinklysbyteren (Figur 26) for å aktivere høyre blinklys. Midtstillingen er unøyaktig.

## Signalgiverbytter (valgfri)

Trykk på signalgiverbyteren (Figur 26) for å aktivere signalgiveren.

## Horn Knapp

Trykk på hornknappen (Figur 26) for å aktivere hornet.

**Notat:**

**Notat:**



**Count on it.**