



Count on it.

Manual del operador

**Cortacésped con conductor de
122 cm, 132 cm o 152 cm (48",
52" o 60") TITAN® HD Serie 1500**

Nº de modelo 74450—Nº de serie 403350048 y superiores

Nº de modelo 74451—Nº de serie 403350824 y superiores

Nº de modelo 74452—Nº de serie 403350941 y superiores

Nº de modelo 74463—Nº de serie 403351024 y superiores

Nº de modelo 74465—Nº de serie 403350972 y superiores

Nº de modelo 74466—Nº de serie 403197564 y superiores

Nº de modelo 74467—Nº de serie 403349925 y superiores

Nº de modelo 74470—Nº de serie 403351044 y superiores

Nº de modelo 74471—Nº de serie 402320000 y superiores

Nº de modelo 74472—Nº de serie 403351084 y superiores

Nº de modelo 78450—Nº de serie 403062674 y superiores

Nº de modelo 78472—Nº de serie 402310369 y superiores



El uso o la operación del motor en cualquier terreno forestal, de monte o cubierto de hierba a menos que el motor esté equipado con parachispas (conforme a la definición de la sección 4442) mantenido en buenas condiciones de funcionamiento, o que el motor haya sido fabricado, equipado y mantenido para la prevención de incendios, constituye una infracción de la legislación de California (California Public Resource Code Section 4442 o 4443).

Par bruto o neto: el par bruto o neto de este motor fue calculada por el fabricante del motor con arreglo a lo estipulado en el documento J1940 o J2723 de la Society of Automotive Engineers (Sociedad de Ingenieros del Automóvil - SAE). Debido a que el motor está configurado para cumplir los requisitos de seguridad, emisiones y operación, su potencia real en este tipo de cortacésped será significativamente menor. Si el motor no es de Toro, consulte la información del fabricante del motor incluida con la máquina.

Importante: Si utilizará un máquina con motor Toro a una altura superior a 1500 m (5000 pies) por un periodo prolongado, asegúrese de que el kit de gran altitud se haya instalado de modo que el motor cumpla con las normativas de emisiones CARB/EPA. El kit de gran altitud aumenta el rendimiento del motor mientras que previene la suciedad de la bujía, la dificultad de arranque y las emisiones aumentadas. Una vez que haya instalado el kit, coloque la etiqueta de gran altitud al lado de la pegatina de número de serie en la máquina. Póngase en contacto con cualquier distribuidor autorizado de Toro para obtener el kit de gran altitud adecuado y la etiqueta de gran altitud para su máquina. Para localizar un distribuidor cerca de usted, visite nuestra página web www.Toro.com o llame a nuestro Departamento de Atención al Cliente (Toro Customer Care Department) a los números que se encuentran en su Declaración de Garantía de Control de Emisiones.

Retire el kit del motor y restablezca el motor a su configuración de fábrica original cuando se utilice por debajo de 1500 m (5000 pies). No opere en altitudes inferiores un motor que ha sido transformado para su uso en altitudes elevadas; de lo contrario, podría sobrecalentar y dañar el motor.

Si no está seguro de su máquina ha sido transformada para su uso en altitudes elevadas, consulte la siguiente etiqueta (Figura 4).

NOTE: THE ENGINE ON THIS PRODUCT HAS BEEN MODIFIED FOR USE AT ABOVE 5,000 FEET ELEVATION. IF USING BELOW 5,000 FEET, IT MUST BE REVISED BACK TO ORIGINAL SPECIFICATIONS.

127-9363

decal127-9363

Figura 4

⚠ ADVERTENCIA

CALIFORNIA

Advertencia de la Propuesta 65

Los gases de escape de este producto contienen productos químicos que el Estado de California sabe que causan cáncer, defectos congénitos u otros peligros para la reproducción.

Los bornes, terminales y otros accesorios de la batería contienen plomo y compuestos de plomo, productos químicos reconocidos por el Estado de California como causantes de cáncer y daños reproductivos. Lávese las manos después de manejar el material.

El uso de este producto puede provocar la exposición a sustancias químicas que el Estado de California considera causantes de cáncer, defectos congénitos u otros trastornos del sistema reproductor.

Introducción

Este cortacésped de asiento de cuchillas rotativas está diseñado para ser usado por operadores profesionales contratados. Está diseñado principalmente para segar césped bien mantenido en zonas verdes residenciales o comerciales. No está diseñado para cortar maleza o para aplicaciones agrícolas.

Lea este manual detenidamente para aprender a utilizar y mantener correctamente su producto, y para evitar lesiones y daños al producto. Usted es el responsable de operar el producto de forma correcta y segura.

Puede ponerse en contacto con Toro directamente en www.Toro.com si desea materiales de formación y seguridad o información sobre accesorios, para localizar un distribuidor o para registrar su producto.

Cuando necesite asistencia técnica, piezas genuinas Toro o información adicional, póngase en contacto con un Distribuidor de Servicio Autorizado o con Asistencia al Cliente Toro, y tenga a mano los números de modelo y serie de su producto. La **Figura 1** o la **Figura 2** identifican la ubicación de los números de modelo y serie en el producto. Escriba los números en el espacio provisto.

Importante: Con su dispositivo móvil, puede escanear el código QR (en su caso) de la pegatina del número de serie para acceder a información sobre la garantía, las piezas, y otra información sobre el producto.

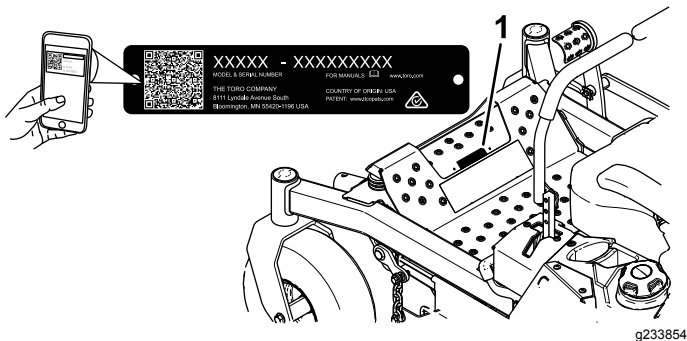


Figura 1

Máquinas sin MyRide

1. Ubicación de los números de modelo y de serie

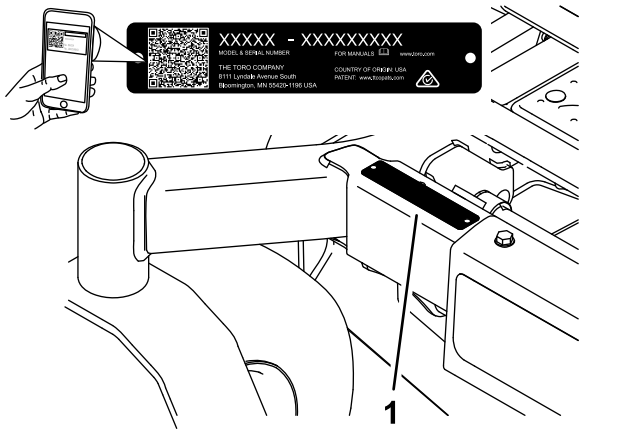


Figura 2

Máquinas con MyRide

Nº de modelo _____
Nº de serie _____

Este manual identifica peligros potenciales y contiene mensajes de seguridad identificados por el símbolo de alerta de seguridad (**Figura 3**), que señala un

peligro que puede causar lesiones graves o la muerte si usted no sigue las precauciones recomendadas.



Figura 3

Símbolo de alerta de seguridad

g000502

Este manual utiliza 2 palabras para resaltar información. **Importante** llama la atención sobre información mecánica especial, y **Nota** resalta información general que merece una atención especial.

Contenido

Seguridad	5
Seguridad general	5
Indicador de pendientes	6
Pegatinas de seguridad e instrucciones	7
El producto	17
Controles	17
Especificaciones	19
Antes del funcionamiento	20
Seguridad antes del uso	20
Cómo añadir combustible	20
Mantenimiento diario	21
Rodaje de una máquina nueva	21
Uso del sistema de protección antivuelco (ROPS)	22
Uso del sistema de interruptores de seguridad	23
Colocación del asiento	24
Cómo ajustar la suspensión del asiento	24
Ajuste del sistema de suspensión MyRide™	24
Uso de aperos y accesorios	25
Durante el funcionamiento	25
Seguridad durante el uso	25
Acceso al puesto del operador	27
Utilización del freno de estacionamiento	28
Uso del mando de control de las cuchillas (TDF)	28
Uso del acelerador	28
Uso del estárter	29
Cómo arrancar el motor	29
Apagado del motor	30
Uso de las palancas de control de movimiento	31
Conducción de la máquina	31
Ajuste de la altura de corte	33
Ajuste de los rodillos protectores del césped	33
Ajuste de los parachoques laterales	34

Uso de la descarga lateral	35	Sustitución de la correa del cortacésped en carcasas de corte de descarga trasera.....	71
Consejos de operación	35	Sustitución de la correa de transmisión de la bomba hidráulica.....	72
Después del funcionamiento	36	Mantenimiento del sistema de control	73
Seguridad después del uso	36	Ajuste de la posición de las palancas de control.....	73
Uso de la válvula de cierre de combustible.....	36	Ajuste de los acoplamientos de control de movimiento	74
Uso de las válvulas de desvío de las ruedas motrices	36	Mantenimiento del sistema hidráulico	76
Transporte de la máquina	37	Seguridad del sistema hidráulico	76
Mantenimiento	40	Mantenimiento del sistema hidráulico	76
Calendario recomendado de manteni- miento	40	Mantenimiento de la carcasa de corte	78
Procedimientos previos al mantenimiento	41	Mantenimiento de las cuchillas de corte.....	78
Seguridad en el mantenimiento	41	Nivelación de la carcasa de corte.....	82
Lubricación	42	Retirar la Carcasa del Cortacésped	84
Engrasado de la máquina	42	Cambio del deflector de hierba	84
Lubricación de los cubos de las ruedas giratorias	43	Limpieza	85
Mantenimiento del motor	44	Limpieza de los bajos de la carcasa de corte.....	85
Identificación del motor.....	44	Limpieza del sistema de suspensión.....	85
Seguridad del motor	44	Eliminación de residuos.....	85
Mantenimiento de un motor Kawasaki®.....	44	Almacenamiento	86
Mantenimiento de un motor Kohler®.....	49	Seguridad durante el almacenamiento	86
Mantenimiento de un motor Toro.....	54	Limpieza y almacenamiento	86
Inspección del parachispas	60	Solución de problemas	88
Cambio del filtro de entrada de aire/emisiones.....	60	Esquemas	91
Mantenimiento del sistema de combusti- ble	61		
Cómo cambiar el filtro de combustible.....	61		
Mantenimiento del depósito de combustible.....	61		
Mantenimiento del sistema eléctrico	62		
Seguridad del sistema eléctrico	62		
Mantenimiento de la batería	62		
Mantenimiento de los fusibles.....	64		
Mantenimiento del sistema de transmi- sión	64		
Comprobación del cinturón de seguridad.....	64		
Comprobación de los pomos de la barra antivuelco.....	64		
Ajuste de la dirección.....	65		
Comprobación de la presión de los neumáticos	66		
Comprobación de las tuercas de las ruedas.....	66		
Mantenimiento del sistema de refrigera- ción	67		
Limpieza de la rejilla del motor	67		
Mantenimiento de los frenos	67		
Ajuste del freno de estacionamiento	67		
Mantenimiento de las correas	69		
Inspección de las correas	69		
Cómo cambiar la correa del cortacésped en carcasas de corte de descarga lateral.....	69		

Seguridad

Esta máquina ha sido diseñada con arreglo a lo estipulado en la norma ANSI B71.4-2012.

Seguridad general

Este producto es capaz de amputar manos y pies y de lanzar objetos al aire. Siga siempre todas las instrucciones de seguridad con el fin de evitar lesiones personales graves.

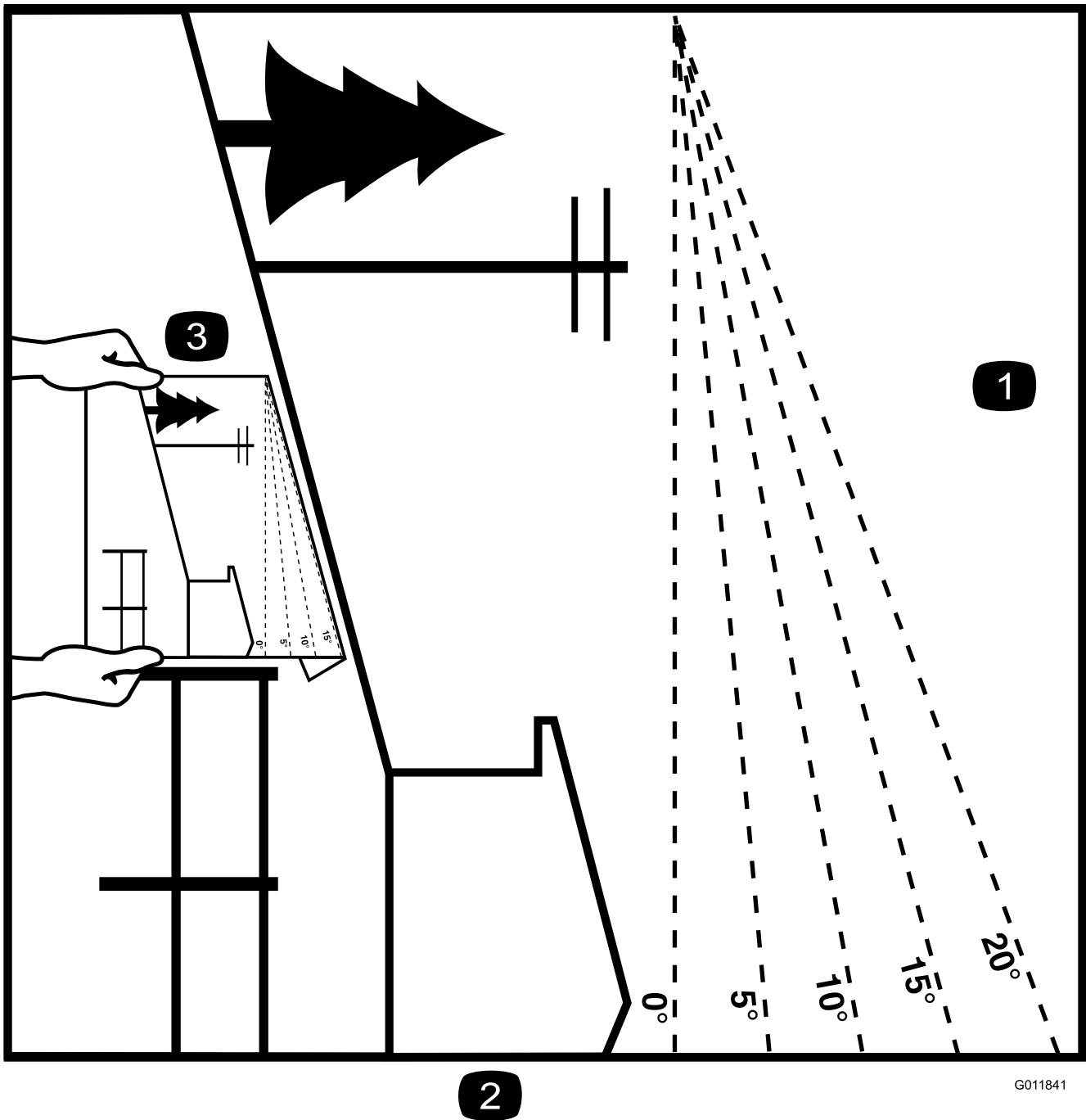
El uso de este producto para otros propósitos que los previstos podría ser peligroso para usted y para otras personas.

- Mantenga siempre la barra antivuelco en la posición de totalmente elevada y bloqueada, y utilice el cinturón de seguridad.
- No utilice la máquina cerca de terraplenes, fosas, taludes, agua, u otros peligros, o en pendientes de más de 15 grados.
- Lea y comprenda el contenido de este *manual del operador* antes de arrancar el motor.
- No coloque las manos o los pies cerca de los componentes en movimiento de la máquina.
- No haga funcionar la máquina sin que estén colocados y en buenas condiciones de funcionamiento todos los protectores y otros dispositivos de seguridad.
- Mantenga alejados a los niños y a otras personas de la zona de trabajo. Nunca permita a los niños utilizar la máquina.
- Pare la máquina, apague el motor y retire la llave antes de realizar tareas de mantenimiento o repostaje, y antes de eliminar obstrucciones en la máquina.

El uso o mantenimiento incorrecto de esta máquina puede causar lesiones. Para reducir el peligro de lesiones, cumpla estas instrucciones de seguridad y preste atención siempre al símbolo de alerta de seguridad (▲), que significa Cuidado, Advertencia o Peligro – instrucción relativa a la seguridad personal. El incumplimiento de estas instrucciones puede dar lugar a lesiones personales e incluso la muerte.

Puede encontrar información de seguridad adicional en todo este manual, en las secciones pertinentes.

Indicador de pendientes



2

G011841

g011841

Figura 5

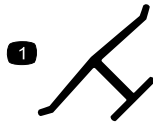
Puede copiar esta página para su uso personal.

1. La pendiente máxima en la que puede utilizar la máquina es de **15 grados**. Utilice el Diagrama de pendientes para determinar el ángulo de una pendiente antes de proseguir. **No utilice esta máquina en pendientes de más de 15 grados**. Doble por la línea correspondiente a la pendiente recomendada.
2. Alinee este borde con una superficie vertical (árbol, edificio, el poste de una valla, etc.).
3. Ejemplo de cómo comparar la pendiente con el borde doblado

Pegatinas de seguridad e instrucciones



Las pegatinas de seguridad e instrucciones están a la vista del operador y están ubicadas cerca de cualquier zona de peligro potencial. Sustituya cualquier pegatina que esté dañada o que falte.



Marca del fabricante

decaloemmark

- Indica que la cuchilla ha sido identificada como pieza del fabricante original de la máquina.



106-5517

decal106-5517

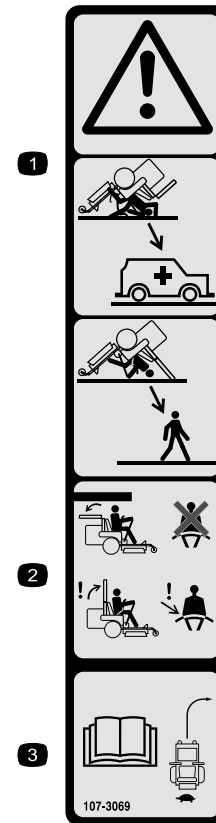
- Advertencia – no toque la superficie caliente.



Símbolos de la batería

Algunos de estos símbolos, o todos ellos, están en su batería.

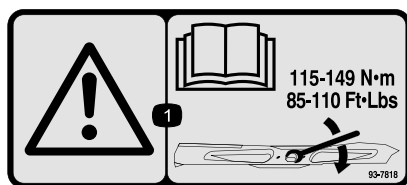
- | | |
|---|--|
| 1. Riesgo de explosión | 6. Mantenga a otras personas a una distancia prudencial de la batería. |
| 2. No fume, mantenga alejado del fuego y de las llamas desnudas | 7. Lleve protección ocular; los gases explosivos pueden causar ceguera y otras lesiones. |
| 3. Líquido cáustico/peligro de quemadura química | 8. El ácido de la batería puede causar ceguera o quemaduras graves. |
| 4. Lleve protección ocular. | 9. Enjuague los ojos inmediatamente con agua y busque rápidamente ayuda médica. |
| 5. Lea el <i>manual del operador</i> . | 10. Contiene plomo; no tirar a la basura |



107-3069

decal107-3069

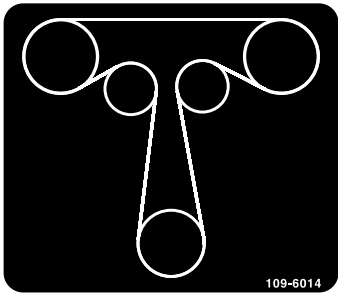
- Advertencia – no hay protección contra vuelcos cuando la barra antivuelco está bajada.
- Para evitar lesiones o la muerte debido a un vuelco accidental, mantenga la barra antivuelco en posición totalmente elevada y bloqueada, y lleve el cinturón de seguridad. Baje la barra antivuelco solo cuando sea absolutamente necesario; no lleve el cinturón de seguridad cuando la barra antivuelco está bajada.
- Lea el *manual del operador*; conduzca lentamente y con cuidado.



93-7818

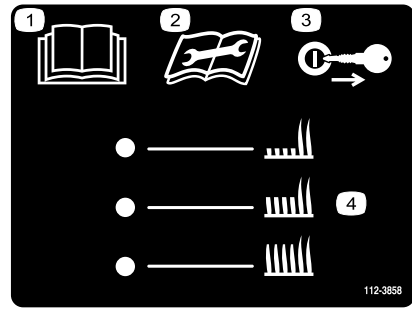
decal93-7818

- Advertencia – lea las instrucciones para apretar el perno/tuerca de la cuchilla a 115–149 N·m (85–110 pies-libra) que figuran en el *Manual del operador*.



109-6014

decal109-6014

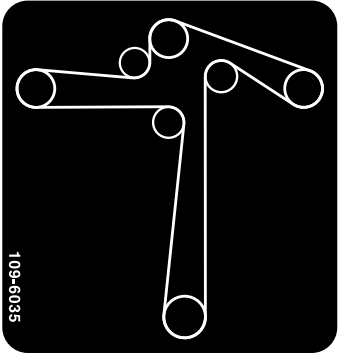


112-3858

decal112-3858

Máquinas Serie 1500 y 2000 de descarga lateral únicamente

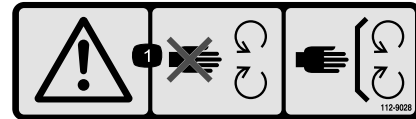
1. Lea el *Manual del operador*.
2. Lea las instrucciones antes de realizar cualquier operación de mantenimiento o ajuste.
3. Retire la llave antes de ajustar la altura de corte.
4. Ajustes de altura de corte.



109-6035

decal109-6035

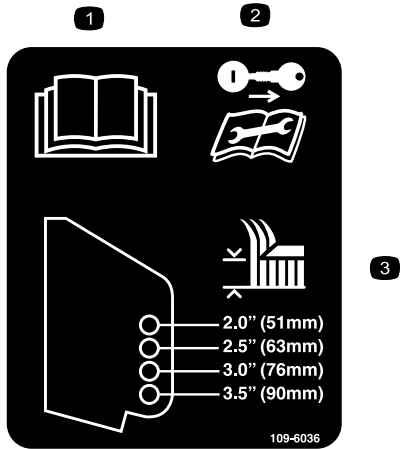
Máquinas Serie 2500 de descarga lateral únicamente



112-9028

decal112-9028

1. Advertencia – no se acerque a las piezas en movimiento; mantenga colocados todos los protectores.

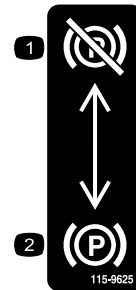


109-6036

decal109-6036

Máquinas de descarga trasera únicamente

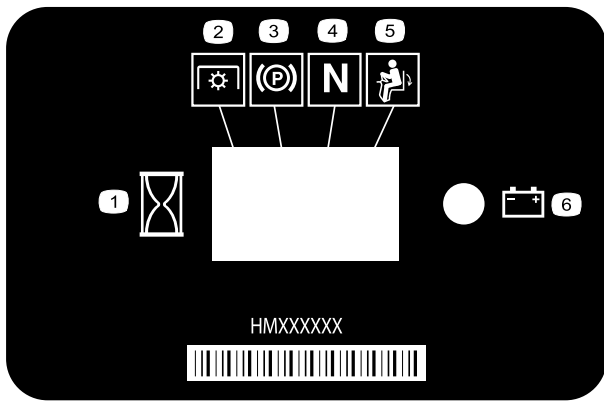
1. Lea el *Manual del operador*.
2. Retire la llave y lea las instrucciones antes de realizar cualquier operación de mantenimiento o ajuste a la máquina.
3. Altura de corte



115-9625

decal115-9625

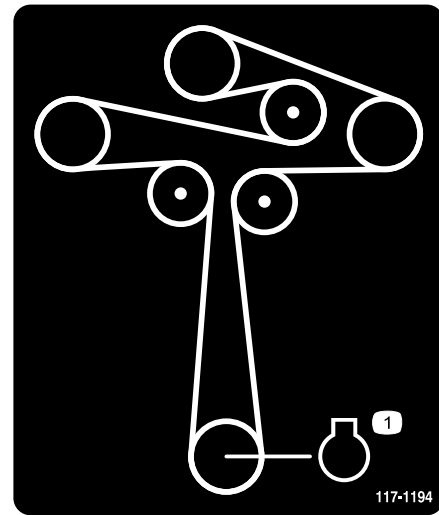
1. Freno de estacionamiento – quitado
2. Freno de estacionamiento – puesto



decal116-5610

116-5610

- | | |
|-----------------------------|--|
| 1. Contador de horas | 4. Punto muerto |
| 2. Toma de fuerza (TDF) | 5. Interruptor de presencia del operador |
| 3. Freno de estacionamiento | 6. Batería |



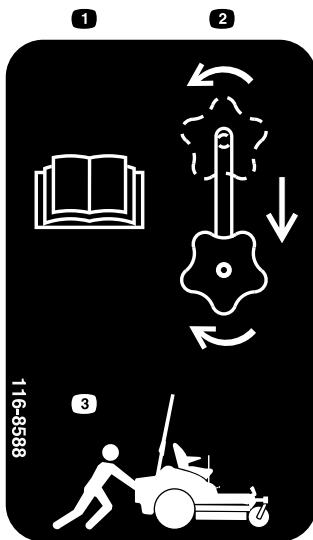
117-1194

decal117-1194

117-1194

Máquinas Serie 1500 y 2000 de descarga lateral únicamente

1. Motor



decal116-8588

116-8588

1. Lea el *Manual del operador*.
2. Gire el pomo de liberación de la transmisión para aflojarlo, deslice el pomo, y apriételo de nuevo.
3. Empuje la máquina



decal133-8062

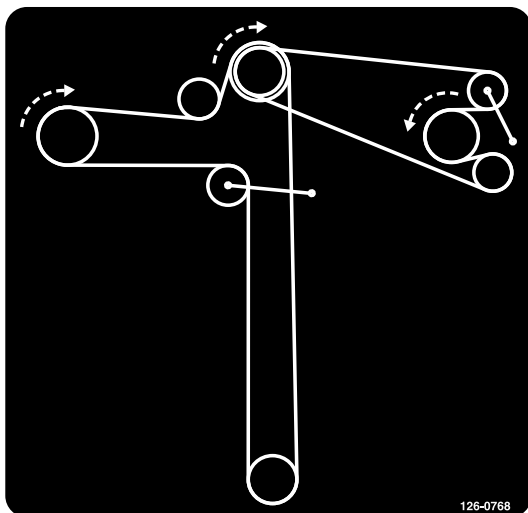
133-8062



decal117-3848

117-3848

1. Peligro de objetos arrojados – mantenga a otras personas a una distancia prudencial de la máquina.
2. Peligro de objetos arrojados, cortacésped – no haga funcionar el cortacésped sin que esté colocado el deflector, la tapa de descarga o el sistema de recogida de hierba.
3. Peligro de corte o desmembramiento de mano o pie – no se acerque a las piezas en movimiento; mantenga colocados todos los protectores.

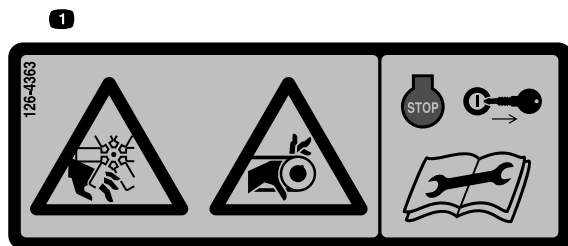


126-0768

decal126-0768

126-0768

Unidades de descarga trasera únicamente

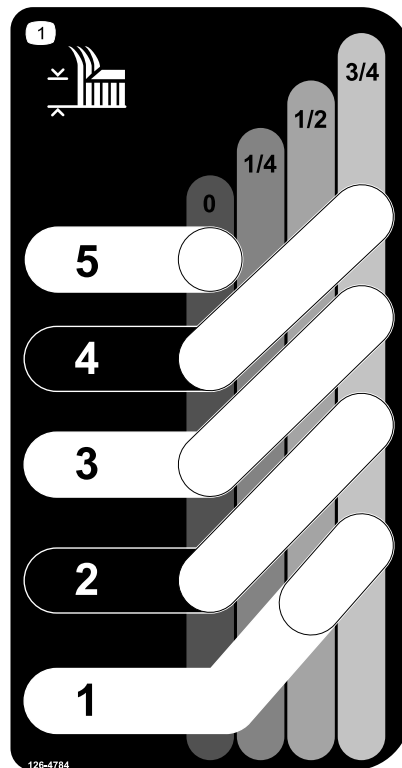


126-4363

decal126-4363

126-4363

1. Peligro de corte/desmembramiento, ventilador, y enredamiento, correa. Apague el motor y retire la llave antes de ajustar, mantener o limpiar la máquina.

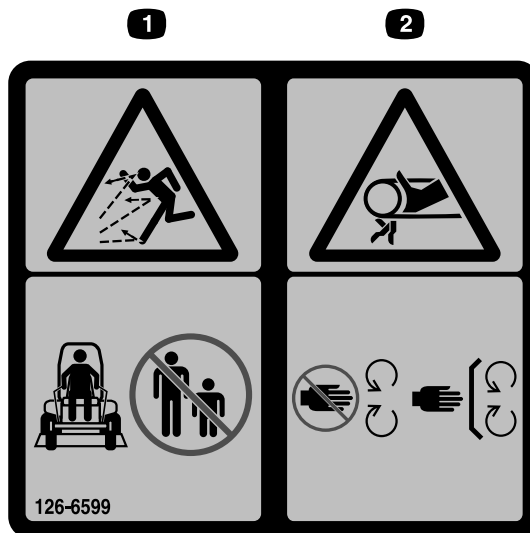


126-4784

decal126-4784

126-4784

1. Altura de corte



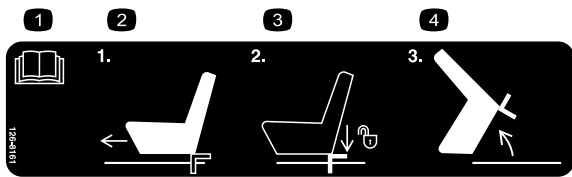
126-6599

decal126-6599

126-6599

Unidades de descarga trasera

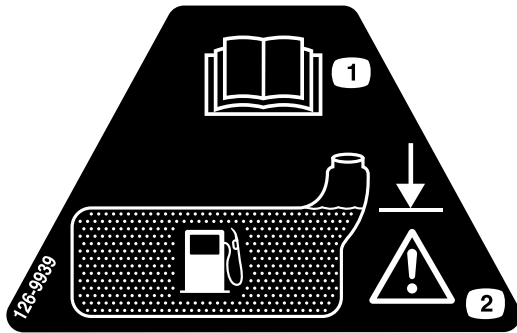
1. Peligro de objetos arrojados – mantenga a otras personas a una distancia prudencial de la máquina.
2. Peligro de corte o desmembramiento de mano – no se acerque a las piezas en movimiento; mantenga colocados todos los protectores.



decal126-8161

126-8161

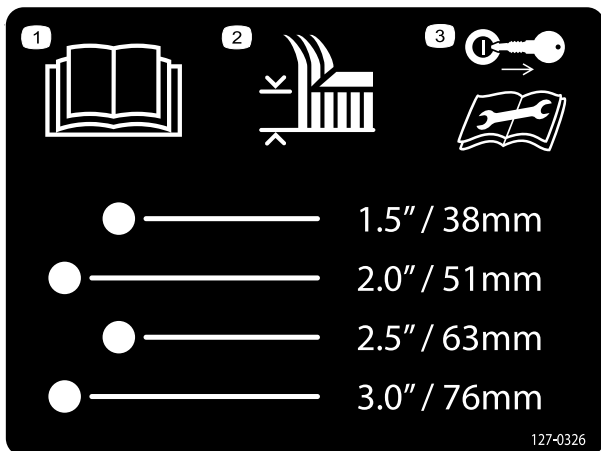
1. Lea el *Manual del operador*.
2. Deslice el asiento hacia adelante
3. Presione el enganche hacia abajo para desbloquear el asiento
4. Gire el asiento



decal126-9939

126-9939

1. Lea el *Manual del operador*.
2. Llene hasta la parte inferior del cuello de llenado; advertencia – no llene demasiado el depósito.



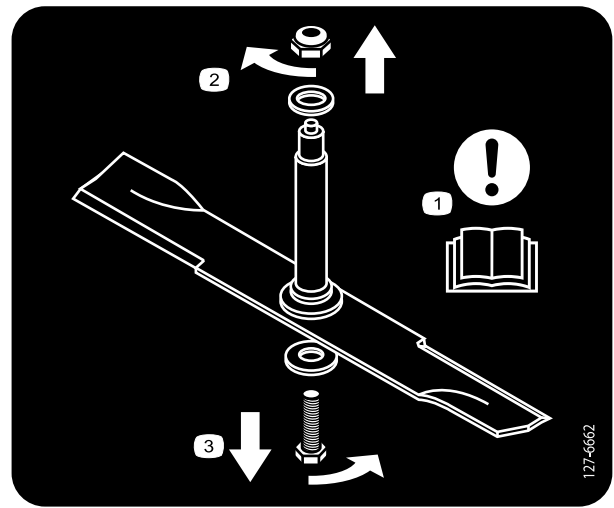
127-0326

decal127-0326

127-0326

Máquinas Serie 2500 de descarga lateral únicamente

1. Lea el *Manual del operador*.
2. Altura de corte
3. Retire la llave y lea el *Manual del operador* antes de realizar tareas de mantenimiento o revisar la máquina.

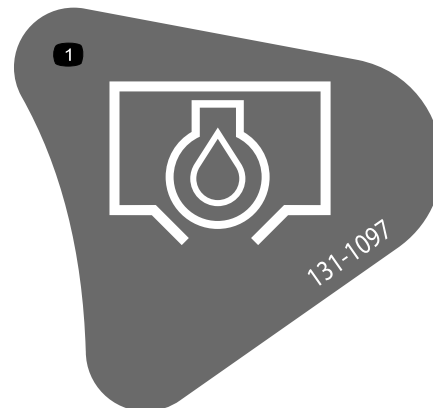


decal127-6662

127-6662

Cortacéspedes de descarga trasera únicamente

1. Atención – lea el *Manual del operador*.
2. Retire la tuerca girándola en el sentido de las agujas del reloj.
3. Retire el perno girándolo en el sentido contrario a las agujas de reloj.

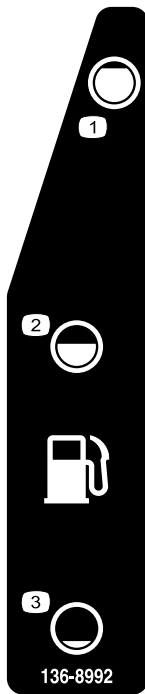


decal131-1097

131-1097

Motores Toro únicamente

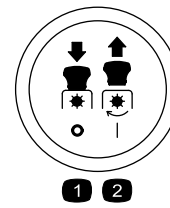
1. Tapón de vaciado de aceite



136-8992

Máquinas con MyRide solamente

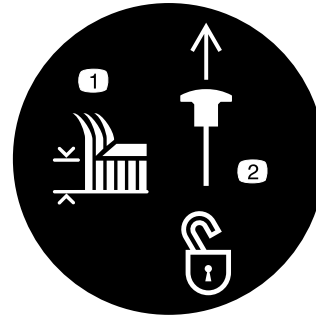
1. Combustible – lleno
2. Combustible – 50%
3. Combustible – vacío



decalptosymbols

Símbolos del mando de la TDF

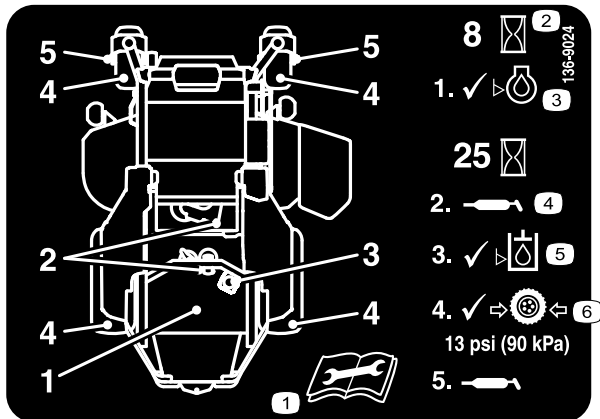
1. TDF - desactivar
2. TDF - activar



decaltransportlock

Bloqueo de transporte

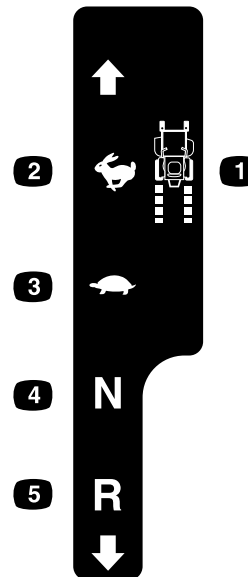
1. Altura de corte
2. Tire hacia arriba para desbloquear el bloqueo de transporte.



decal136-9024

136-9024

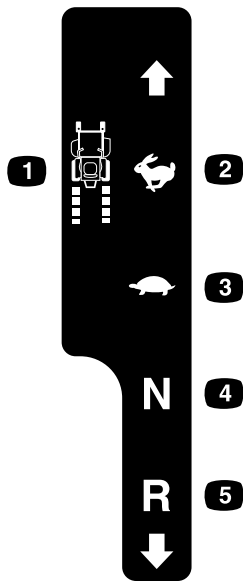
1. Lea el *Manual del operador* antes de realizar cualquier tarea de mantenimiento.
2. Horas de operación
3. Nivel de aceite del motor
4. Punto de engrase
5. Nivel de fluido hidráulico
6. Presión de los neumáticos



decalmotioncntrlh-126-6194

Control de movimiento izquierdo

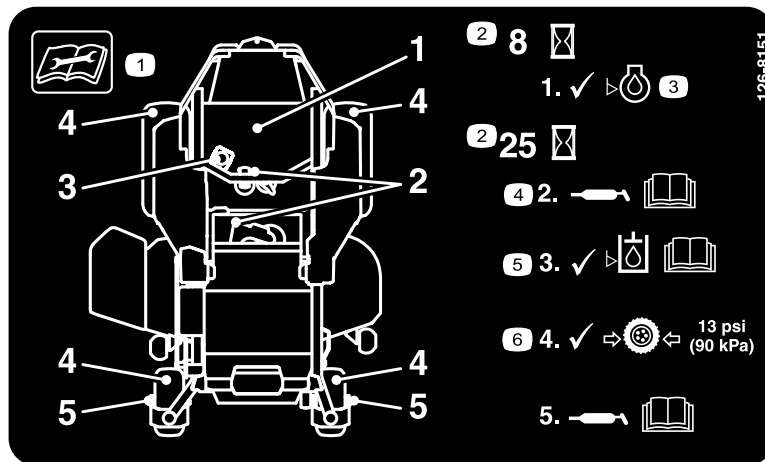
1. Velocidad de la máquina
2. Rápido
3. Lento
4. Punto muerto
5. Hacia atrás



decalmotioncntrlrh-126-6183

Control de movimiento derecho

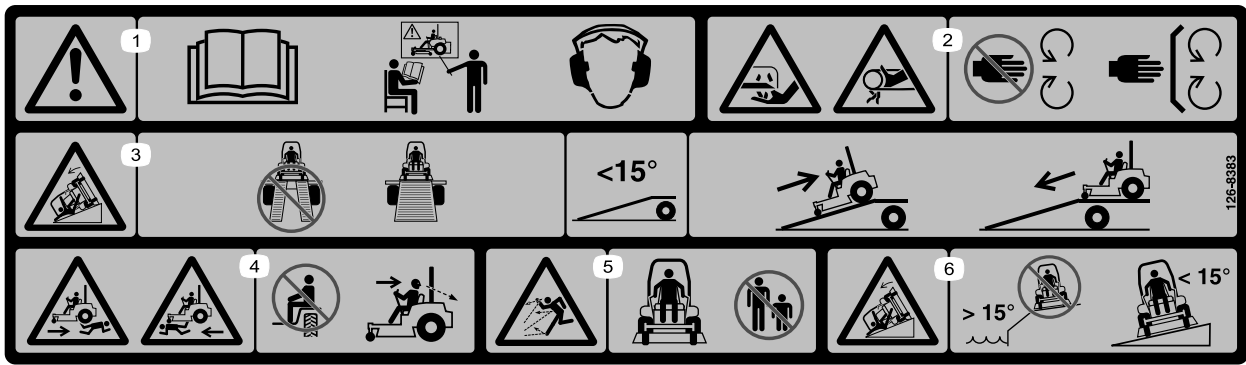
- | | |
|----------------------------|-----------------|
| 1. Velocidad de la máquina | 4. Punto muerto |
| 2. Rápido | 5. Hacia atrás |
| 3. Lento | |



126-8151

decal126-8151

- | | |
|---|--|
| 1. Lea las instrucciones antes de realizar cualquier operación de mantenimiento o ajuste en la máquina. | 4. Consulte las instrucciones de engrasado en el <i>Manual del operador</i> . |
| 2. Intervalo de tiempo | 5. Compruebe el nivel de fluido hidráulico y consulte las demás instrucciones del <i>Manual del operador</i> . |
| 3. Compruebe el nivel de aceite. | 6. Compruebe la presión de los neumáticos. |



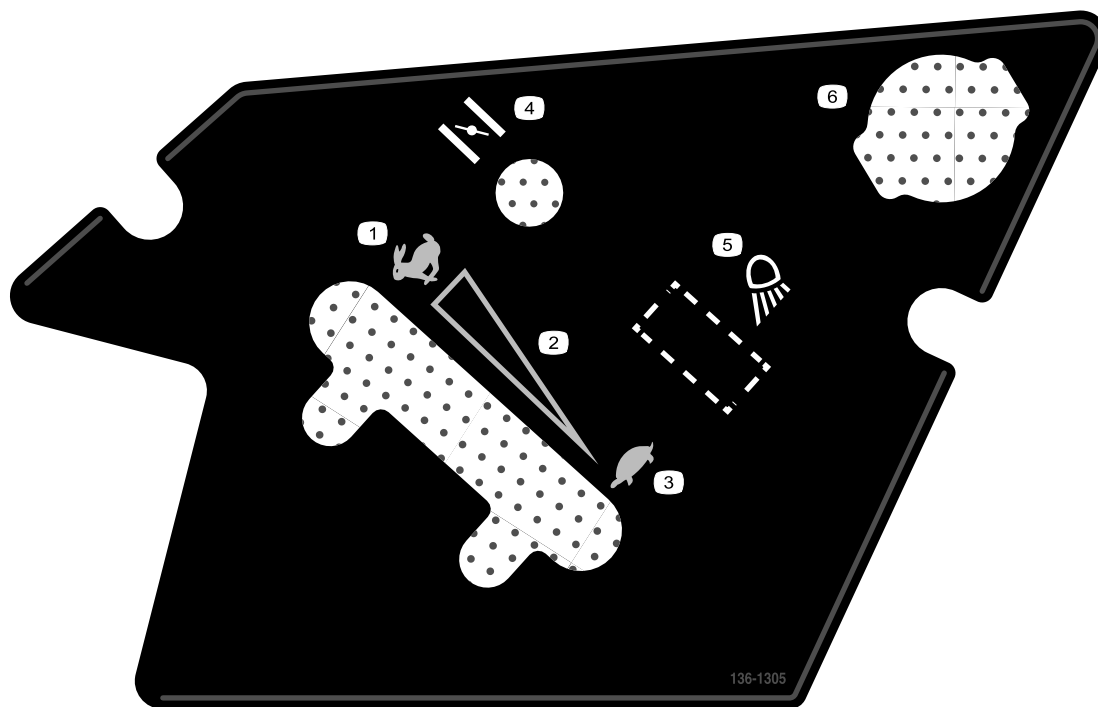
decal126-8383

126-8383

Máquinas sin MyRide solamente

Nota: Esta máquina cumple la prueba de estabilidad estándar de la industria en las pruebas estáticas laterales y longitudinales con la pendiente máxima recomendada indicada en la pegatina. Revise las instrucciones del *Manual del operador* sobre la operación de la máquina en pendientes, y compruebe las condiciones en las que se va a utilizar la máquina para determinar si la máquina puede utilizarse en las condiciones reinantes en un día y un lugar determinados. Los cambios de terreno pueden necesitar un cambio en el modo de operación de la máquina en pendientes. Si es posible, mantenga las unidades de corte bajadas al suelo mientras utilice la máquina en pendientes. Elevar las unidades de corte mientras se trabaja en pendientes puede hacer que la máquina pierda estabilidad.

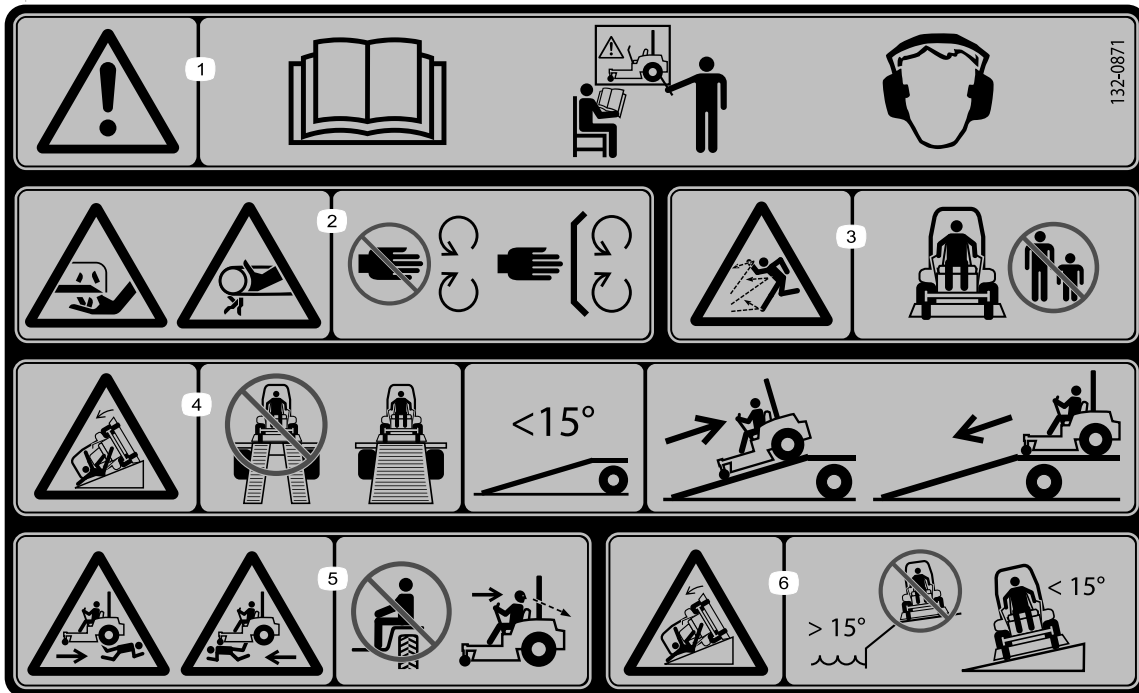
1. Advertencia – lea el *Manual del operador*; no utilice esta máquina a menos que haya recibido formación en su manejo; lleve protección auditiva.
2. Peligro de corte, desmembramiento y enredamiento – mantenga las manos alejadas de las piezas en movimiento; mantenga colocados todos los protectores y defensas.
3. Peligro, rampa – al cargar la máquina en un remolque, no utilice dos rampas individuales; utilice únicamente una sola rampa con suficiente anchura para la máquina, y con una pendiente de menos de 15° ; suba la rampa en marcha atrás y baje la rampa conduciendo hacia adelante.
4. Peligro de lesiones personales – no transporte pasajeros; mire hacia atrás mientras siegue en marcha atrás.
5. Peligro de objetos arrojados – mantenga alejadas a otras personas.
6. Peligro de vuelco en pendientes – no utilizar en pendientes cerca del agua; no utilizar en pendientes de más de 15° .



decal136-1305

136-1305

- | | |
|-----------------------------|-------------------------------|
| 1. Rápido | 4. Estárter |
| 2. Ajuste variable continuo | 5. Foco de trabajo (opcional) |
| 3. Lento | 6. Enchufe eléctrico |
-



132-0871

decal132-0871

Máquinas con MyRide solamente

Nota: Esta máquina cumple la prueba de estabilidad estándar de la industria en las pruebas estáticas laterales y longitudinales con la pendiente máxima recomendada indicada en la pegatina. Revise las instrucciones del *Manual del operador* sobre la operación de la máquina en pendientes, y compruebe las condiciones en las que se va a utilizar la máquina para determinar si la máquina puede utilizarse en las condiciones reinantes en un día y un lugar determinados. Los cambios de terreno pueden necesitar un cambio en el modo de operación de la máquina en pendientes. Si es posible, mantenga las unidades de corte bajadas al suelo mientras utilice la máquina en pendientes. Elevar las unidades de corte mientras se trabaja en pendientes puede hacer que la máquina pierda estabilidad.

- | | |
|---|---|
| <p>1. Advertencia – lea el <i>Manual del operador</i>; no utilice esta máquina a menos que haya recibido formación en su manejo; lleve protección auditiva.</p> <p>2. Peligro de corte, desmembramiento y enredamiento — mantenga las manos alejadas de las piezas en movimiento; mantenga colocados todos los protectores y defensas.</p> <p>3. Peligro de objetos arrojados – mantenga alejadas a otras personas.</p> | <p>4. Peligro, rampa — al cargar la máquina en un remolque, no utilice dos rampas individuales; utilice únicamente una sola rampa con suficiente anchura para la máquina, y con una pendiente de menos de 15°; suba la rampa en marcha atrás y baje la rampa conduciendo hacia adelante.</p> <p>5. Peligro de lesiones personales – no transporte pasajeros; mire hacia atrás mientras siegue en marcha atrás.</p> <p>6. Peligro de vuelco en pendientes – no utilizar en pendientes cerca del agua; no utilizar en pendientes de más de 15°.</p> |
|---|---|



136-1720

decal136-1720

- | | |
|---------------------------|------------------------------|
| <p>1. Bloqueo de leva</p> | <p>2. Desbloqueo de leva</p> |
|---------------------------|------------------------------|

El producto

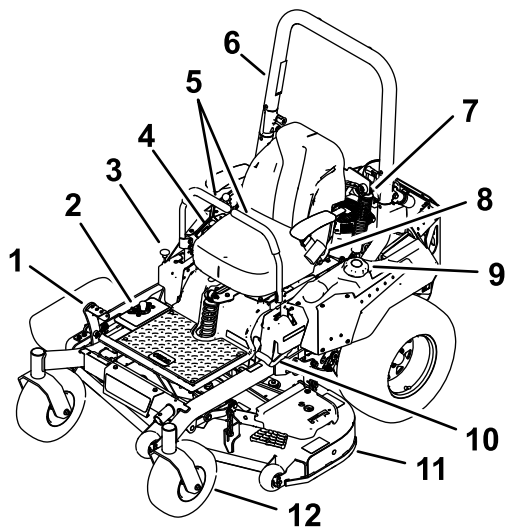


Figura 6

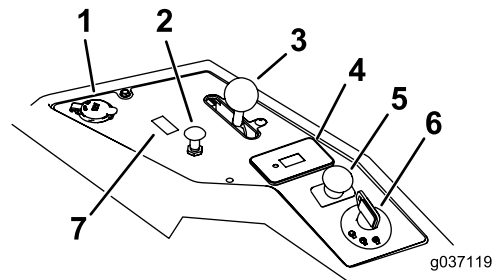
g227688

- | | |
|---|---|
| 1. Pedal de elevación de la altura de corte | 7. Conjunto de amortiguador (máquinas con MyRide solamente) |
| 2. Posiciones de altura de corte | 8. Cinturón de seguridad |
| 3. Bloqueo de transporte | 9. Tapón de combustible |
| 4. Controles | 10. Palanca del freno de estacionamiento |
| 5. Palancas de control de movimiento | 11. Carcasa de corte |
| 6. Barra antivuelco | 12. Rueda giratoria |

Controles

Familiarícese con todos los controles antes de poner en marcha el motor y trabajar con la máquina (Figura 6 y Figura 7).

Panel de control



g037119

g037119

Figura 7

- | | |
|---------------------------|--|
| 1. Conector eléctrico | 5. Mando de control de las cuchillas (toma de fuerza) |
| 2. Control del estérter | 6. Llave de contacto |
| 3. Control del acelerador | 7. Posición del mando para kit de iluminación opcional |
| 4. Contador de horas | |

Interruptor de encendido

El interruptor de encendido, que se utiliza para arrancar y apagar el motor, tiene tres posiciones: PARADA, MARCHA y ARRANQUE. Consulte [Cómo arrancar el motor \(página 29\)](#).

Control del estérter

Utilice el control del estérter para poner en marcha el motor en frío.

Control del acelerador

El acelerador controla la velocidad del motor y tiene un ajuste variable continuo de LENTO a RÁPIDO (Figura 7).

Mando de control de las cuchillas (toma de fuerza)

El mando de control de las cuchillas, representado por un símbolo de toma de fuerza (TDF), engrana y desengrana la transmisión de potencia a las cuchillas del cortacésped (Figura 7).

Contador de horas

El contador de horas registra el número de horas de operación de la máquina. Funciona cuando el motor está en marcha. Utilice el recuento de horas para programar el mantenimiento regular (Figura 8).

Indicadores de los interruptores de seguridad de seguridad

Hay una serie de símbolos en el contador de horas, que indican con un triángulo negro si el componente de seguridad está en la posición correcta ([Figura 8](#)).

Indicador de la batería

Si se gira la llave de contacto a la posición de CONECTADO durante unos segundos, se mostrará la tensión de la batería en la zona donde normalmente se muestran las horas de uso.

La luz de la batería se enciende al accionarse la llave de contacto, y cuando la carga está por debajo del nivel correcto de operación [Figura 8](#).

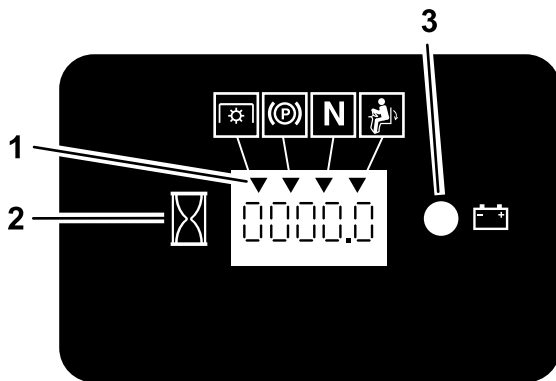


Figura 8

g187133

1. Símbolos de los interruptores de seguridad
2. Contador de horas
3. Indicador de la batería

Palancas de control de movimiento

Las palancas de control de movimiento se utilizan para conducir la máquina hacia adelante, hacia atrás y girarla en ambos sentidos ([Figura 7](#)).

Posición de bloqueo/punto muerto

La posición de BLOQUEO/PUNTO MUERTO se utiliza junto con el sistema de interruptores de seguridad para engranar y determinar la posición de PUNTO MUERTO.

Válvula de cierre de combustible

Cierre la válvula de cierre de combustible antes de transportar o almacenar la máquina; consulte [Uso de la válvula de cierre de combustible \(página 36\)](#).

Aperos/Accesorios

Está disponible una selección de aperos y accesorios homologados por Toro que se pueden utilizar con la máquina a fin de potenciar y aumentar sus prestaciones. Póngase en contacto con su Servicio Técnico Autorizado o con su distribuidor autorizado Toro, o visite www.Toro.com para obtener una lista de todos los aperos y accesorios homologados.

Para asegurar un rendimiento óptimo y mantener la certificación de seguridad de la máquina, utilice solamente piezas y accesorios genuinos Toro. Las piezas de repuesto y accesorios de otros fabricantes podrían ser peligrosos, y su uso podría invalidar la garantía del producto.

Especificaciones

Nota: Las especificaciones y diseños están sujetos a modificación sin previo aviso.

Ancho: máquinas con carcasas de corte de descarga lateral

	Carcasa de 122 cm (48")	Carcasa de 132 cm (52")	Carcasa de 152 cm (60")
Sin carcasa de corte	121 cm (47½")	124 cm (49")	133 cm (52")
Deflector elevado	133 cm (53")	144 cm (56¾")	161 cm (63½")
Deflector bajado	160 cm (63¼")	171 cm (67¼")	191 cm (75¼")

Ancho: máquinas con carcasas de corte de descarga trasera

	Carcasa de 152 cm (60")
Sin carcasa de corte	133 cm (52")
Con carcasa de corte	168 cm (66")

Longitud: máquinas con carcasas de corte de descarga lateral

	Carcasa de 122 cm (48")	Carcasa de 132 cm (52")	Carcasa de 152 cm (60")
Longitud	208 cm (82")	208 cm (82")	209 cm (83")

Longitud: máquinas con carcasas de corte de descarga trasera

	Carcasa de 152 cm (60")
Con carcasa de corte	215 cm (84½")

Altura

Barra antivuelco – elevada	Barra antivuelco – bajada
179 cm (70½")	125 cm (49")

Peso

Máquinas	Peso
Máquinas de descarga lateral de 122 cm (48")	385 a 425 kg (849 a 937 libras)
Máquinas de descarga lateral de 132 cm (52")	391 a 434 kg (862 a 957 libras)
Máquinas de descarga lateral de 152 cm (60")	409 a 456 kg (901 a 1006 libras)
Máquinas de descarga trasera de 152 cm (60")	459 kg (1,012 libras)

Operación

Nota: Los lados derecho e izquierdo de la máquina se determinan desde la posición normal del operador.

Antes del funcionamiento

Seguridad antes del uso

Seguridad general

- No deje nunca que la máquina sea utilizada o reparada por niños o por personas que no hayan recibido la formación adecuada al respecto. La normativa local puede imponer límites sobre la edad del operador. El propietario es responsable de proporcionar formación a todos los operadores y mecánicos.
- Familiarícese con la operación segura del equipo, los controles del operador y las señales de seguridad.
- Sepa cómo parar rápidamente la máquina y el motor.
- Compruebe que los controles de presencia del operador, los interruptores de seguridad y los protectores están instalados y que funcionan correctamente. No utilice la máquina si no funcionan correctamente.
- Antes de segar, inspeccione siempre la máquina para asegurarse de que las cuchillas, los pernos de las cuchillas y los conjuntos de corte están en buenas condiciones de uso. Sustituya cuchillas o pernos gastados o dañados en conjuntos completos para no desequilibrar la máquina.
- Inspeccione el área donde se va a utilizar la máquina y retire cualquier objeto que la máquina podría lanzar al aire.
- Evalúe el terreno para determinar cuáles son los equipos y aperos o accesorios apropiados que se requieren para operar la máquina de manera adecuada y segura.

Seguridad – Combustible

- Para evitar lesiones personales o daños materiales, extreme las precauciones al manejar el combustible. Los vapores de combustible son inflamables y explosivos.
- Apague cualquier cigarrillo, cigarro, pipa u otra fuente de ignición.
- Utilice solamente un recipiente de combustible homologado.

- No retire el tapón de combustible ni añada combustible al depósito de combustible si el motor está en marcha o está caliente.
- No reposte combustible dentro de un edificio.
- No guarde la máquina o un recipiente de combustible en un lugar donde pudiera haber una llama desnuda, chispas o una llama piloto, por ejemplo en un calentador de agua u otro electrodoméstico.
- No llene los recipientes dentro de un vehículo o sobre la plataforma de un camión o remolque con un forro de plástico. Coloque siempre los recipientes de gasolina en el suelo, lejos del vehículo, antes de llenarlos.
- Retire el equipo del camión o del remolque y repóstele mientras se encuentra sobre el suelo. Si esto no es posible, repóstele usando un recipiente portátil, en vez de usar un surtidor de combustible con boquilla.
- No utilice la máquina a menos que esté instalado un sistema completo de escape en buenas condiciones de funcionamiento.
- Mantenga la boquilla en contacto con el borde del depósito de combustible o el orificio del recipiente en todo momento hasta que termine de repostar. No utilice dispositivos que mantengan abierta la boquilla.
- Si se derrama combustible sobre su ropa, cámbiese de ropa inmediatamente. Limpie cualquier combustible derramado.
- Nunca llene demasiado el depósito de combustible. Vuelva a colocar el tapón de combustible y apriételo firmemente.
- Almacene el combustible en un recipiente homologado y manténgalo fuera del alcance de los niños. No compre nunca carburante para más de 30 días de consumo normal.
- No llene completamente el depósito de combustible. Añada combustible al depósito de combustible hasta que el nivel alcance de 6 a 13 mm ($\frac{1}{4}$ " a $\frac{1}{2}$ ") por debajo de la parte inferior del cuello de llenado. Este espacio vacío en el depósito permitirá la dilatación del combustible.
 - Evite la respiración prolongada de los vapores.
 - Mantenga la cara alejada de la boquilla y de la abertura del depósito de combustible.
 - Evite el contacto con la piel; lave el producto derramado con agua y jabón.

Cómo añadir combustible

Combustible recomendado

- Para obtener los mejores resultados, utilice solamente gasolina fresca (comprada hace menos

de 30 días), sin plomo, de 87 o más octanos (método de cálculo (R+M)/2).

- **Etanol:** Es aceptable el uso de gasolina con hasta el 10% de etanol (gasohol) o el 15% de MTBE (éter metil tert-butílico) por volumen. El etanol y el MTBE no son lo mismo. No está autorizado el uso de gasolina con el 15% de etanol (E15) por volumen. **No utilice nunca gasolina que contenga más del 10% de etanol por volumen**, como por ejemplo la E15 (contiene el 15% de etanol), la E20 (contiene el 20% de etanol) o la E85 (contiene hasta el 85% de etanol). El uso de gasolina no autorizada puede causar problemas de rendimiento o daños en el motor que pueden no estar cubiertos bajo la garantía.
- **No utilice gasolina que contenga metanol.**
- **No guarde combustible en el depósito de combustible o en recipientes de combustible durante el invierno a menos que haya añadido un estabilizador.**
- **No añada aceite a la gasolina.**

Uso del estabilizador/acondicionador

Use un estabilizador/acondicionador en la máquina para obtener las siguientes ventajas:

- Mantiene el combustible fresco durante más tiempo si se siguen las indicaciones del fabricante del estabilizador de combustible
- Limpia el motor durante el funcionamiento.
- Elimina la formación de depósitos pegajosos, con aspecto de barniz, en el sistema de combustible, que pueden dificultar el arranque.

Importante: No utilice aditivos de combustible que contengan metanol o etanol.

Agregue la cantidad adecuada de estabilizador/acondicionador de combustible al combustible.

Nota: Un estabilizador/acondicionador de combustible es más eficaz cuando se mezcla con combustible fresco. Para reducir al mínimo los depósitos de barniz en el sistema de combustible, utilice siempre un estabilizador de combustible.

Cómo llenar el depósito de combustible

1. Aparque la máquina en una superficie nivelada.
2. Ponga el freno de estacionamiento.
3. Apague el motor y retire la llave.
4. Limpie alrededor del tapón del depósito de combustible.

5. Llene el depósito de combustible hasta la parte inferior del cuello de llenado (**Figura 9**).

Nota: No llene completamente el depósito de combustible. El espacio vacío en el depósito permitirá la dilatación de la gasolina.

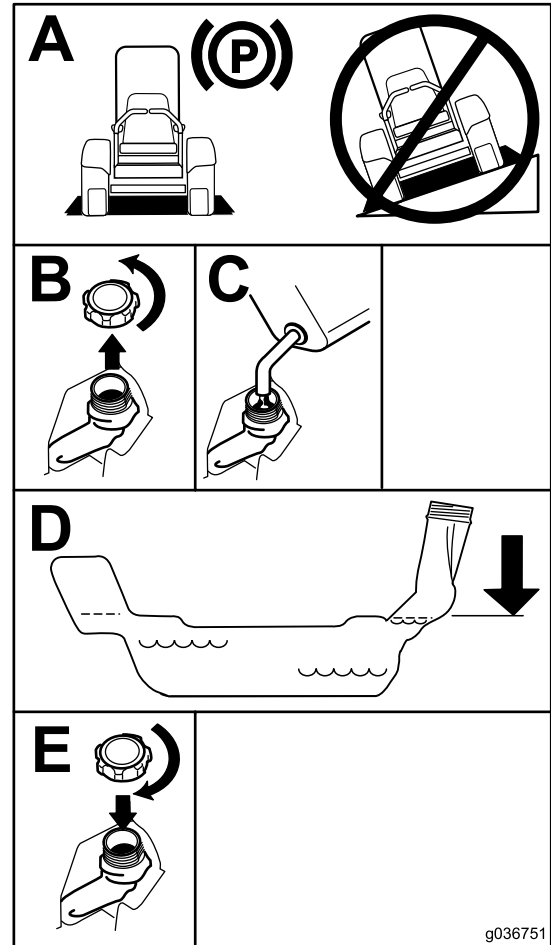


Figura 9

g036751

Mantenimiento diario

Cada día, antes de arrancar la máquina, siga los procedimientos marcados como "Cada uso/A diario" en la sección [Mantenimiento \(página 40\)](#).

Rodaje de una máquina nueva

Los motores nuevos necesitan tiempo para desarrollar toda su potencia. La fricción generada por las carcasas y los sistemas de propulsión de los cortacéspedes es mayor cuando éstos son nuevos, lo que supone una carga adicional para el motor. Las máquinas nuevas necesitan un periodo de rodaje de 40–50 horas para desarrollar la máxima potencia y el mejor rendimiento.

Uso del sistema de protección antivuelco (ROPS)

⚠ ADVERTENCIA

Para evitar lesiones o la muerte en caso de un vuelco, mantenga la barra antivuelco en posición totalmente elevada y bloqueada, y utilice el cinturón de seguridad.

Asegúrese de que el asiento está sujeto a la máquina.

⚠ ADVERTENCIA

No hay protección contra vuelcos cuando la barra antivuelco está bajada.

- Baje la barra antivuelco únicamente cuando sea imprescindible.
- No use el cinturón de seguridad si la barra antivuelco está bajada.
- Conduzca lentamente y con cuidado.
- Eleve la barra antivuelco tan pronto como haya espacio suficiente.
- Compruebe cuidadosamente que hay espacio suficiente antes de conducir por debajo de cualquier objeto en alto (por ejemplo, ramas, portales, cables eléctricos) y no entre en contacto con ellos.

Bajada de la barra antivuelco

Importante: Baje la barra antivuelco únicamente cuando sea imprescindible.

1. Para bajar la barra anti-vuelco, presione hacia adelante la parte superior de la barra.
2. Tire de ambos pomos hacia fuera y gírelos 90 grados para desengranarlos (Figura 10).
3. Baje la barra antivuelco (Figura 10).

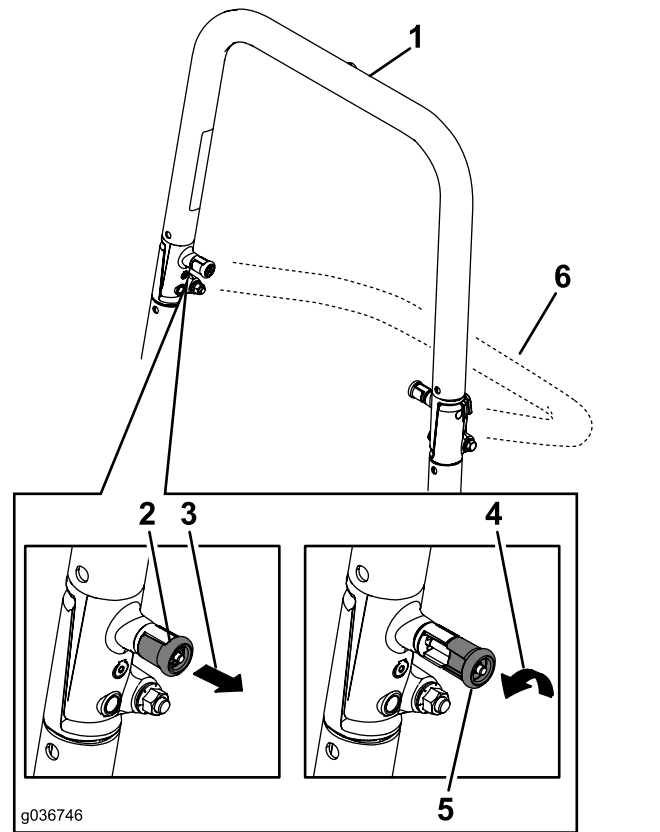


Figura 10

1. Barra antivuelco en posición vertical
2. Pomo del ROPS en posición de enganche
3. Tire el pomo del ROPS hacia fuera.
4. Gire el pomo del ROPS 90 grados.
5. Pomo del ROPS en posición de desenganche
6. Barra antivuelco en posición de plegado

Elevación de la barra antivuelco

Importante: Utilice siempre el cinturón de seguridad cuando la barra antivuelco está en la posición elevada.

1. Eleve la barra anti-vuelco a la posición de trabajo y gire los pomos hasta que se introduzcan parcialmente en las ranuras (Figura 10).
2. Eleve la barra antivuelco a la posición vertical, presionando sobre la parte superior de la misma; las clavijas encajarán en cuanto se alineen con los orificios (Figura 10).
3. Presione sobre la barra para asegurarse de que las clavijas han quedado encajadas.

Uso del sistema de interruptores de seguridad

⚠ ADVERTENCIA

Si los interruptores de seguridad están desconectados o dañados, la máquina podría ponerse en marcha inesperadamente y causar lesiones personales.

- No manipule los interruptores de seguridad.
- Compruebe la operación de los interruptores de seguridad cada día, y sustituya cualquier interruptor dañado antes de operar la máquina.

El sistema de interruptores de seguridad

El sistema de interruptores de seguridad ha sido diseñado para impedir que el motor arranque, a menos que:

- El mando de control de las cuchillas (TDF) está desengranado.
- Las palancas de control de movimiento estén en la posición de BLOQUEO/PUNTO MUERTO.
- El freno de estacionamiento esté puesto.

El sistema de interruptores de seguridad también está diseñado para detener el motor cuando se muevan los controles de tracción desde la posición de bloqueo con el freno de estacionamiento accionado, o si usted se levanta del asiento cuando la TDF está engranada.

El contador de horas tiene una serie de símbolos que indican si el componente de seguridad está en la posición correcta. Cuando el componente está en la posición correcta, se enciende un triángulo en el recuadro correspondiente.

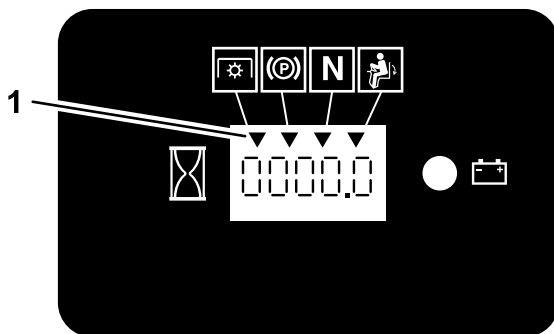


Figura 11

g187670

1. Los triángulos se encienden cuando los componentes del sistema de seguridad están en la posición correcta.

Comprobación del sistema de interruptores de seguridad

Intervalo de mantenimiento: Cada vez que se utilice o diariamente

Verifique el sistema de interruptores de seguridad cada vez que vaya a utilizar la máquina. Si el sistema no funciona de la forma que se describe a continuación, póngase en contacto con un Servicio Técnico Autorizado para que lo reparen inmediatamente.

1. Siéntese en el asiento, ponga el freno de estacionamiento y mueva el mando de control de las cuchillas (TDF) a ENGRANADO. Intente arrancar el motor; el motor no debe arrancar.
2. Siéntese en el asiento, ponga el freno de estacionamiento y mueva el mando de control de las cuchillas (TDF) a DESENGRANADO. Mueva cualquiera de las palancas de control de movimiento (fuera de la posición de BLOQUEO/PUNTO MUERTO). Intente arrancar el motor; el motor no debe arrancar. Repita con la otra palanca de control.
3. Siéntese en el asiento, ponga el freno de estacionamiento, mueva el mando de control de las cuchillas (TDF) a DESENGRANADO y mueva las palancas de control de movimiento a la posición de BLOQUEO/PUNTO MUERTO. Arranque el motor. Con el motor en marcha, quite el freno de estacionamiento, engrane el mando de control de las cuchillas (TDF) y levántese un poco del asiento; el motor debe pararse.
4. Siéntese en el asiento, ponga el freno de estacionamiento, mueva el mando de control de las cuchillas (TDF) a DESENGRANADO y mueva las palancas de control de movimiento a la posición de BLOQUEO/PUNTO MUERTO. Arranque el motor. Con el motor en marcha, ponga cualquiera de las palancas de control de movimiento en la posición central y muévala hacia adelante o hacia atrás; el motor debe pararse. Repita para la otra palanca de control de movimiento.
5. Siéntese en el asiento, quite el freno de estacionamiento, mueva el mando de control de las cuchillas (TDF) a DESENGRANADO y mueva las palancas de control de movimiento a la posición de BLOQUEO/PUNTO MUERTO. Intente arrancar el motor; el motor no debe arrancar.

Colocación del asiento

El asiento puede moverse hacia adelante y hacia atrás (Figura 12). Coloque el asiento en la posición que le permita controlar mejor la máquina y en la que esté más cómodo.

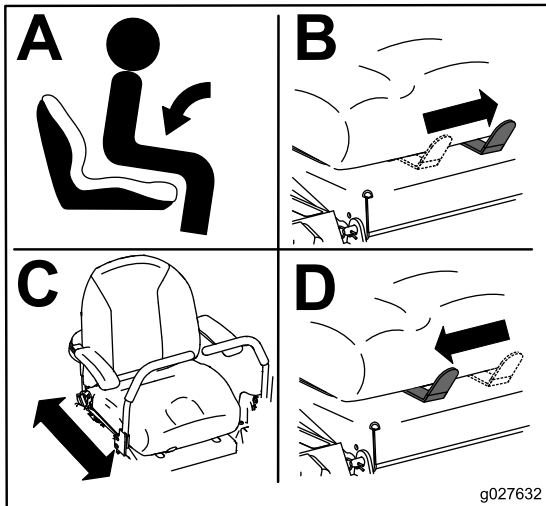


Figura 12

Asiento para máquinas con MyRide ilustrado.

Cómo ajustar la suspensión del asiento

Máquinas sin sistema de suspensión MyRide™ solamente

El asiento puede ajustarse para que la conducción sea más suave y cómoda. Coloque el asiento en la posición más cómoda para usted.

Para ajustarlo, gire el pomo situado en la parte delantera en cualquier sentido hasta encontrar la posición más cómoda (Figura 13).

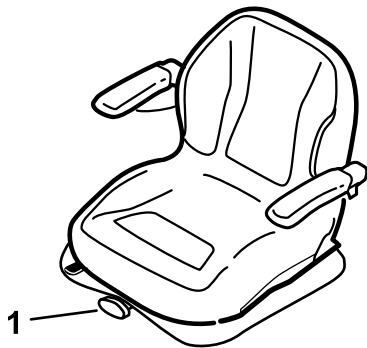


Figura 13

1. Pomo de la suspensión del asiento

Ajuste del sistema de suspensión MyRide™

El sistema de suspensión MyRide™ se ajusta para brindar una conducción sea más suave y cómoda. El ajuste de los 2 conjuntos de choque traseros es el ajuste más fácil y rápido para el cambio del sistema de suspensión. Coloque el sistema de suspensión donde le quede más cómodo.

Ajuste de los conjuntos de amortiguador traseros

Las ranuras para los conjuntos de choque traseros tienen posiciones de palancas de bloqueo para files de referencia. Los conjuntos de amortiguador traseros pueden colocarse en cualquier lugar de la ranura, no solo en las muescas de posicionamiento.

El siguiente gráfico muestra la posición para una conducción blanda y firme y las diferentes posiciones de las palancas de bloqueo (Figura 14).

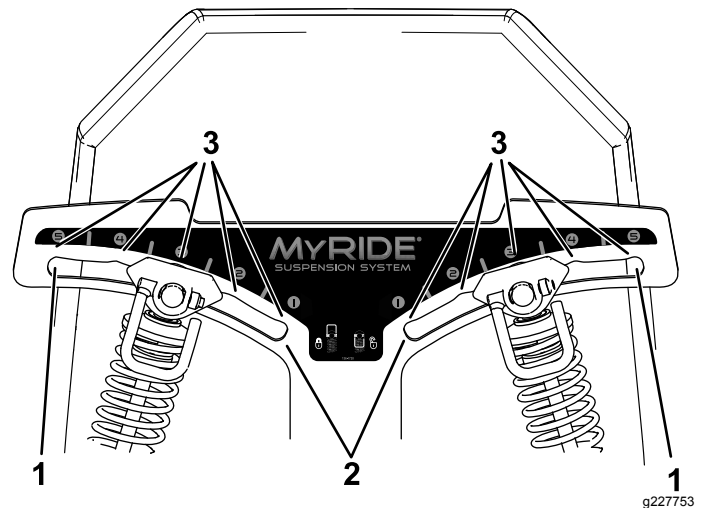
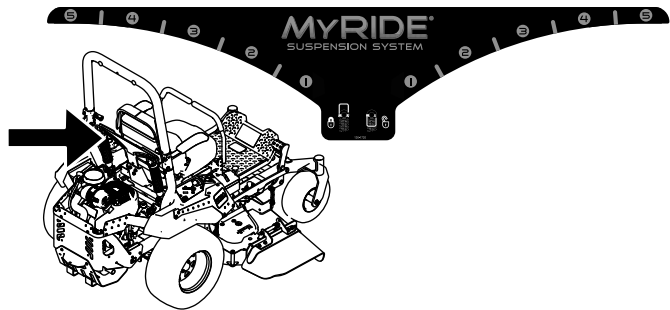


Figura 14

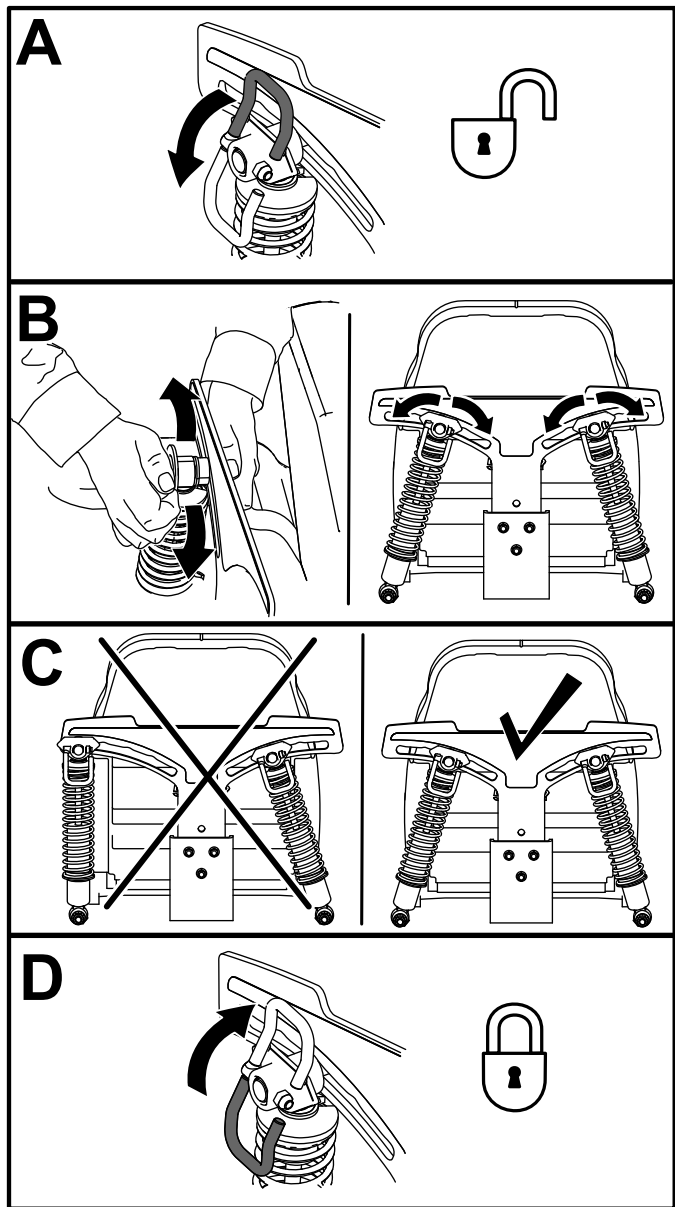
1. Posición más firme
2. Posición más blanda
3. Palancas de bloqueo en las ranuras

Nota: Asegúrese de que los conjuntos de choque traseros izquierdos y derechos siempre se ajusten en las mismas posiciones.

Ajuste los conjuntos de choque traseros (Figura 15).



g227752



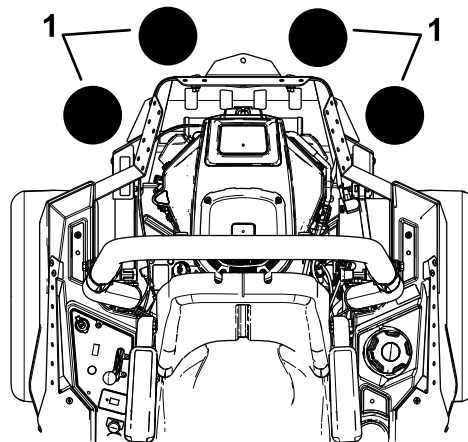
g227751

Figura 15

Uso de aperos y accesorios

Utilice solamente aperos y accesorios homologados por Toro.

Si se añaden uno o más kits de montaje de accesorios (es decir, kit de cubo o kit de montaje universal) en cualquiera de las 4 ubicaciones mostradas en la Figura 16, añada un kit de contrapeso delantero. Póngase en contacto con su Servicio Técnico Autorizado para adquirir el kit de peso delantero.



g037417

Figura 16

1. Agregue un kit de peso delantero cuando se instalen 2 o más kits de montaje de accesorios en estas posiciones.

Durante el funcionamiento

Seguridad durante el uso

Seguridad general

- El propietario/operador puede prevenir, y es responsable de cualquier accidente que pueda provocar lesiones personales o daños materiales.
- Lleve ropa adecuada, incluyendo protección ocular, pantalón largo, calzado resistente y antideslizante, y protección auricular. Si tiene el pelo largo, recójase y no lleve joyas o bisutería sueltas.
- Dedique toda su atención al manejo de la máquina. No realice ninguna actividad que pudiera distraerle; de lo contrario, pueden producirse lesiones o daños materiales.
- No utilice la máquina si está enfermo, cansado, o bajo la influencia de alcohol o drogas.
- Nunca traslade pasajeros en la máquina y mantenga a otras personas y mascotas alejadas de la máquina mientras esté funcionando.

- Utilice la máquina únicamente con buena visibilidad para evitar agujeros o peligros ocultos.
- Evite segar hierba mojada. Una tracción reducida podría hacer que la máquina se deslice.
- Antes de arrancar el motor, asegúrese de que todas las transmisiones están en punto muerto, que el freno de estacionamiento está puesto y que usted se encuentra en el puesto del operador.
- Mantenga las manos y los pies alejados de las unidades de corte. Manténgase alejado del conducto de descarga en todo momento.
- Mire hacia atrás y hacia abajo antes de poner marcha atrás para asegurarse de que el camino está despejado.
- Tenga cuidado al acercarse a esquinas ciegas, arbustos, árboles u otros objetos que puedan dificultar su visión.
- No siegue cerca de terraplenes, fosas o taludes. La máquina podría volcar repentinamente si una rueda pasa por el borde, o si se socava el borde.
- Pare las cuchillas siempre que no esté segando.
- Pare la máquina, apague el motor, retire la llave e inspeccione las cuchillas después de golpear un objeto o si se produce una vibración anormal en la máquina. Haga todas las reparaciones necesarias antes de volver a utilizar la máquina.
- Vaya más despacio y tenga cuidado al girar y al cruzar calles y aceras con la máquina. Ceda el paso siempre.
- Desengrane la transmisión de la unidad de corte, apague el motor y retire la llave antes de ajustar la altura de corte (a menos que pueda ajustarla desde la posición del operador).
- Nunca haga funcionar un motor donde haya gases de escape encerrados.
- No deje nunca desatendida la máquina si está funcionando.
- Antes de abandonar el puesto del operador (vaciar los receptores y destapar el conducto), haga lo siguiente:
 - Pare la máquina en una superficie nivelada.
 - Desengrane la TDF y baje los accesorios.
 - Ponga el freno de estacionamiento.
 - Apague el motor y retire la llave.
 - Espere a que se detengan todas las piezas en movimiento.
- No haga funcionar la máquina cuando hay riesgo de tormentas eléctricas.
- No utilice la máquina como vehículo de remolque a menos que tenga un enganche instalado.
- No cambie la velocidad del regulador ni haga funcionar el motor a una velocidad excesiva.

- Utilice solamente accesorios y aperos homologados por Toro.
- Esta máquina produce niveles sonoros que superan los 85 dBA en el oído del operador, y pueden causar pérdidas auditivas con períodos extendidos de exposición.

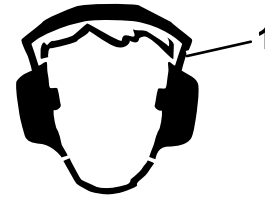


Figura 17

g229846

1. Lleve protección auditiva.

Seguridad del sistema de protección antivuelco (ROPS)

- **No** retire la barra anti vuelco de la máquina.
- Asegúrese de que el cinturón de seguridad esté enganchado y de que pueda desabrocharse rápidamente en caso de emergencia.
- Use siempre su cinturón de seguridad cuando la barra antivuelco está subida.
- Verifique con atención si hay obstrucciones en alto y evite el contacto con ellas.
- Mantenga la barra antivuelco en condiciones seguras de funcionamiento, inspeccionándola periódicamente en busca de daños y manteniendo bien apretados todos los herrajes de montaje.
- Si la barra antivuelco está dañada, cámbiela. No la repare ni la cambie.

Seguridad en pendientes

- Las pendientes son una de las principales causas de accidentes por pérdida de control y vuelcos, que pueden causar lesiones graves o la muerte. El operador es responsable de la seguridad cuando trabaja en pendientes. El uso de la máquina en cualquier pendiente exige un cuidado especial. Antes de usar la máquina en una pendiente, haga lo siguiente:
 - Lea y comprenda las instrucciones sobre pendientes del manual y las que están colocadas en la máquina.
 - Utilice un indicador de ángulo para determinar la inclinación aproximada de la zona.
 - No utilice la máquina nunca en pendientes de más de 15 grados.
 - Evalúe las condiciones del lugar de trabajo para determinar si es seguro trabajar en la pendiente con la máquina. Utilice el

sentido común y el buen juicio al realizar esta evaluación. Cualquier cambio que se produzca en el terreno, como por ejemplo un cambio de humedad, puede afectar rápidamente al uso de la máquina en una pendiente.

- Identifique cualquier obstáculo situado en la base de la pendiente. No utilice la máquina cerca de terraplenes, fosas, taludes, agua, u otros peligros. La máquina podría volcar repentinamente si una rueda pasa por el borde de un terraplén o fosa, o si se socava un talud. Mantenga una distancia prudente (el doble de la anchura de la máquina) entre la máquina y cualquier peligro. Utilice una máquina dirigida o una desbrozadora manual para segar la hierba en estas zonas.
- Evite arrancar, parar o girar la máquina en cuestas o pendientes. Evite hacer cambios bruscos de velocidad o de dirección; gire poco a poco, y a baja velocidad.
- No utilice la máquina en condiciones que puedan comprometer la tracción, la dirección o la estabilidad de la máquina. Tenga en cuenta que conducir en hierba mojada, atravesar pendientes empinadas, o bajar cuestas puede hacer que la máquina pierda tracción. La transferencia de peso a las ruedas delanteras puede hacer que patine la máquina, con pérdida de frenado y de control de dirección. La máquina puede deslizarse incluso con las ruedas motrices inmovilizadas.
- Retire o señale cualquier obstáculo, como zanjas, baches, surcos, montículos, rocas u otros peligros ocultos. La hierba alta puede ocultar obstáculos. Un terreno irregular puede hacer que la máquina vuelque.
- Extreme las precauciones al trabajar con accesorios o aperos, como por ejemplo sistemas de recogida de hierba. Éstos pueden afectar a la estabilidad de la máquina y causar pérdidas de control. Siga las instrucciones sobre los contrapesos.
- Si es posible, mantenga la carcasa bajada al suelo mientras trabaje en pendientes. La elevación de la carcasa mientras se trabaja en pendientes puede hacer que la máquina pierda estabilidad.

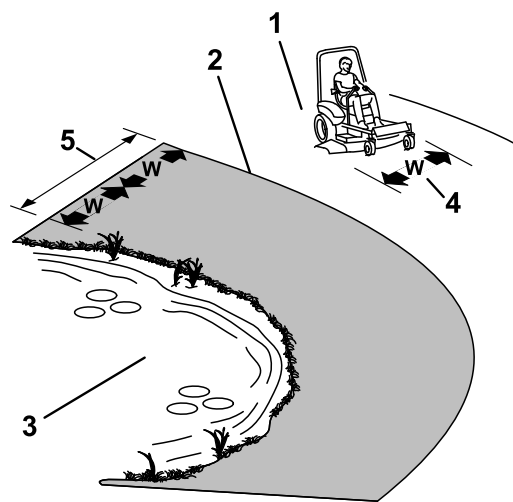


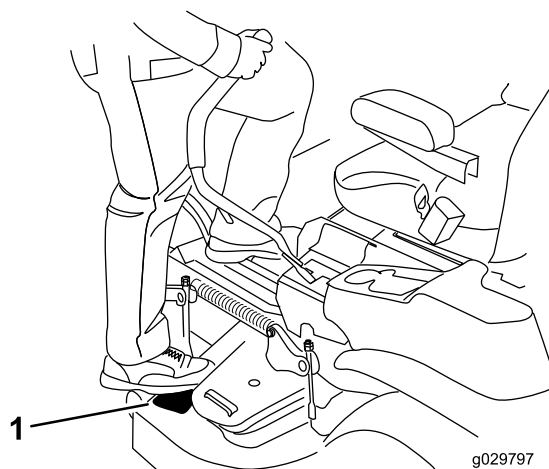
Figura 18

g221745

1. Zona segura – utilice la máquina aquí en pendientes de menos de 15 grados o zonas planas.
2. Zona de peligro – utilice un cortacésped dirigido y/o una desbrozadora manual en pendientes de más de 15 grados, y cerca de terraplenes o agua.
3. Agua
4. W = anchura de la máquina
5. Mantenga una distancia prudente (el doble de la anchura de la máquina) entre la máquina y cualquier peligro.

Acceso al puesto del operador

Utilice la carcasa de corte como escalón para subirse al puesto del operador (Figura 19).



g029797

g029797

Figura 19

Utilización del freno de estacionamiento

Ponga siempre el freno de estacionamiento cuando pare la máquina o cuando la deje desatendida.

Activación del freno de estacionamiento

Aparque la máquina en una superficie nivelada.

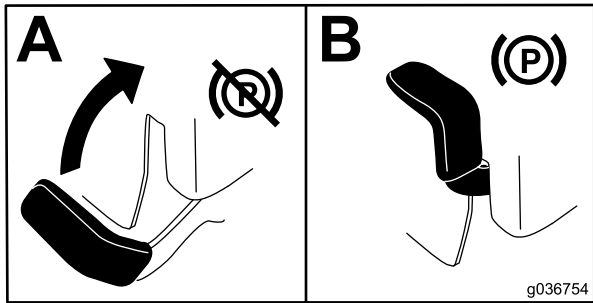


Figura 20

Desactivación del freno de estacionamiento

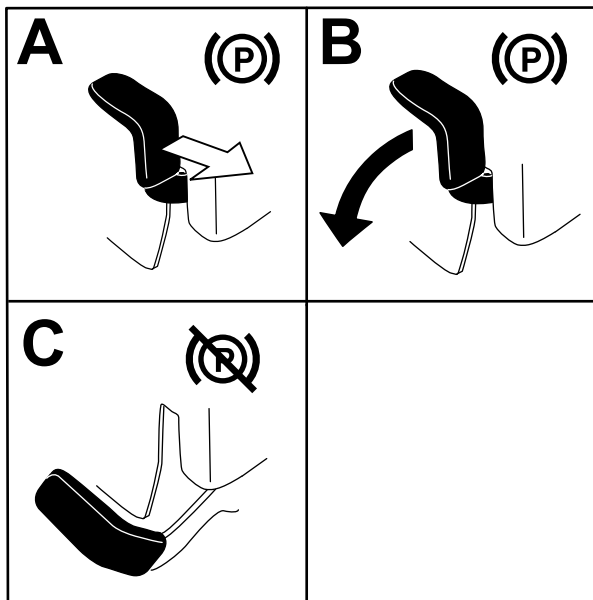


Figura 21

Uso del mando de control de las cuchillas (TDF)

El mando de control de las cuchillas (TDF) arranca y detiene las cuchillas del cortacésped y cualquier accesorio conectado.

Cómo engranar el mando de control de las cuchillas (TDF)

Nota: El uso del mando de control de las cuchillas (TDF) con el acelerador en la posición intermedia o menos producirá un desgaste excesivo en las correas de transmisión.

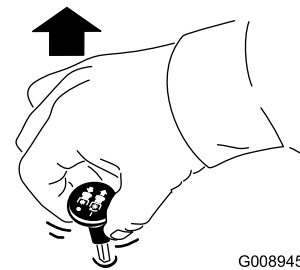


Figura 22

Cómo desengranar el mando de control de las cuchillas (TDF)

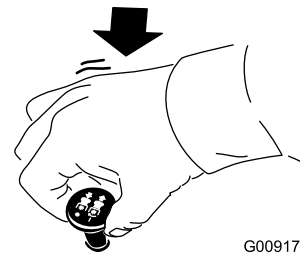


Figura 23

Uso del acelerador

Puede mover el control del acelerador entre las posiciones de RÁPIDO y LENTO (Figura 24).

Utilice siempre la posición de RÁPIDO para engranar la TDF.

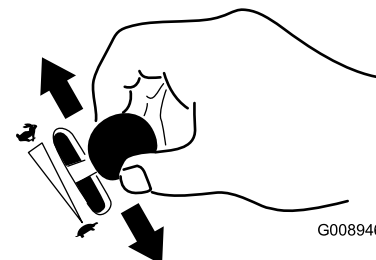


Figura 24

Uso del estárter

Utilice el estárter para poner en marcha el motor en frío.

1. Tire hacia arriba del mando para engranar el estárter antes de usar el interruptor de encendido (Figura 25).
2. Presione hacia abajo el pomo del estárter para desactivar el estárter después de arrancar el motor (Figura 25).

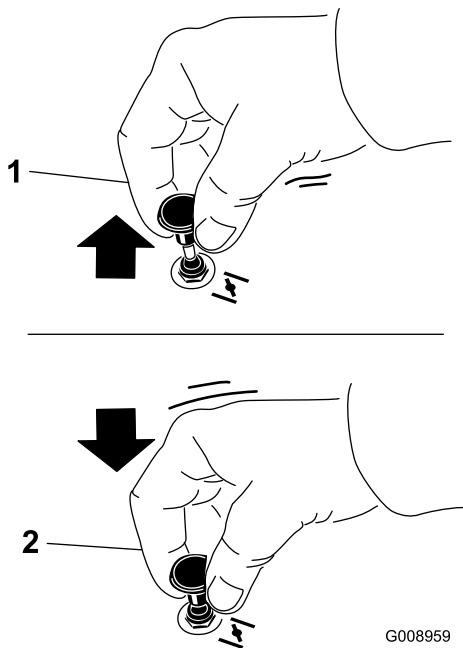


Figura 25

G008959

g008959

1. Posición de ACTIVADO 2. Posición de DESACTIVADO

Cómo arrancar el motor

Nota: Si el motor está caliente, puede no ser necesario usar el estárter.

Importante: No active el motor de arranque durante más de 5 segundos cada vez. Si se acciona el motor de arranque durante más de 5 segundos seguidos, puede dañarse. Si el motor no arranca, espere 10 segundos antes de utilizar el motor de arranque de nuevo.

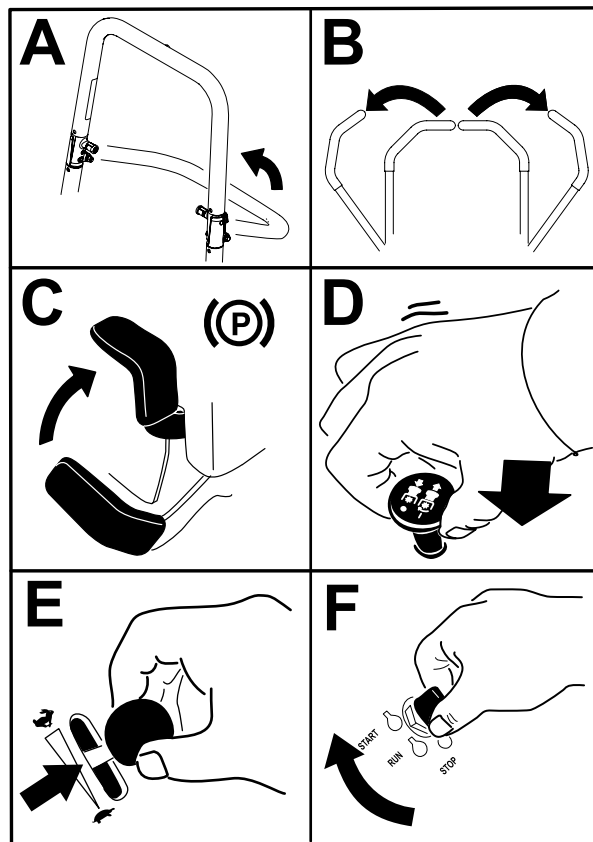


Figura 26

g227548

Apagado del motor

Nota: Consulte [Figura 45](#) para conocer qué motor tiene usted.

⚠ CUIDADO

Los niños u otras personas podrían resultar lesionados si mueven o intentan operar la máquina mientras está desatendida.

Retire siempre la llave y ponga el freno de estacionamiento cuando deje la máquina sin supervisión.

Como parar un motor Kawasaki

Deje el motor en ralentí a velocidad baja durante 60 segundos antes de girar el interruptor de encendido a Desconectado.

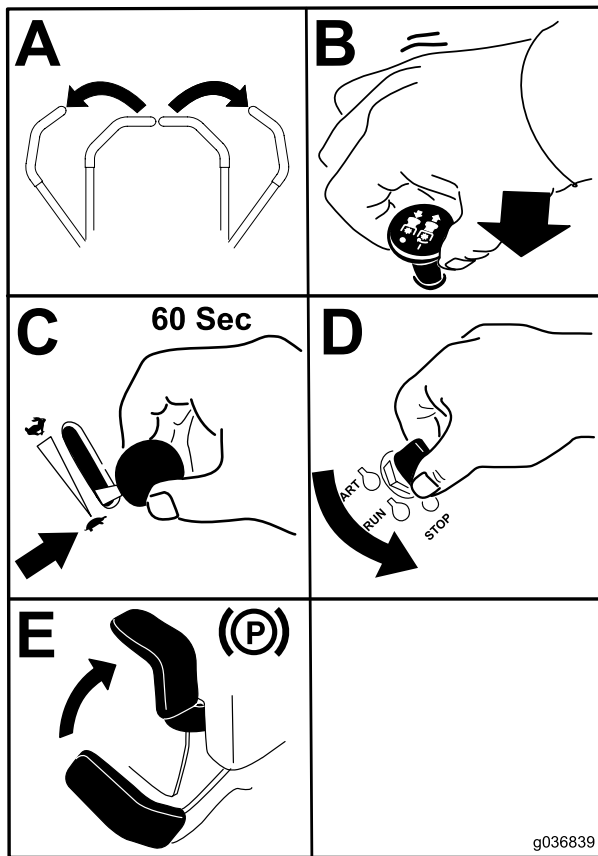


Figura 27

g036839

Importante: Asegúrese de que la válvula de cierre de combustible está cerrada antes de transportar o almacenar la máquina para evitar fugas de combustible. Ponga el freno de estacionamiento antes de transportar la máquina. Retire la llave puesto que la bomba de combustible puede funcionar y hacer que la batería pierda su carga.

Cómo parar un motor Kohler

Deje el motor en ralentí a velocidad media durante 60 segundos antes de girar el interruptor a Desconectado.

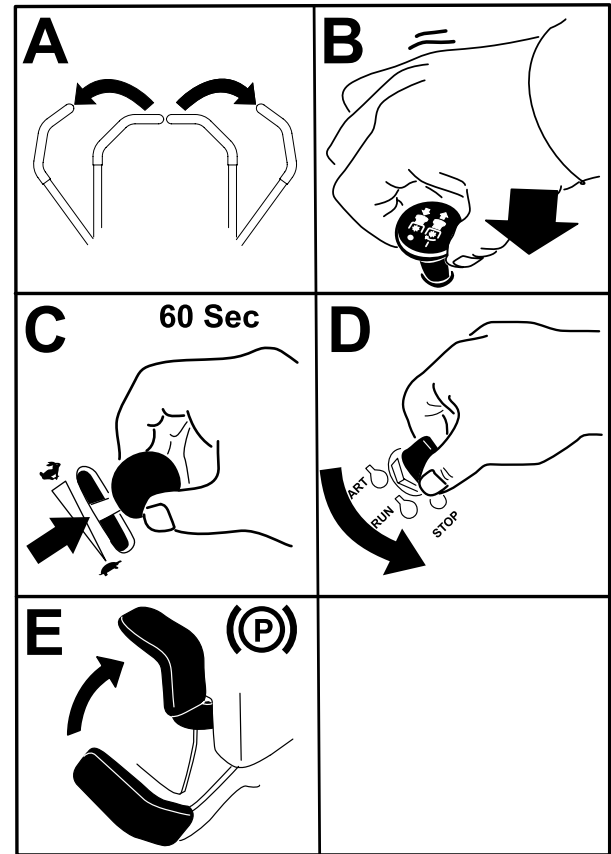


Figura 28

g231028

Importante: Asegúrese de que la válvula de cierre de combustible está cerrada antes de transportar o almacenar la máquina para evitar fugas de combustible. Ponga el freno de estacionamiento antes de transportar la máquina. Retire la llave puesto que la bomba de combustible puede funcionar y hacer que la batería pierda su carga.

Apagado de motores Toro

Nota: Asegúrese de que el acelerador está en la posición de RÁPIDO antes de parar el motor.

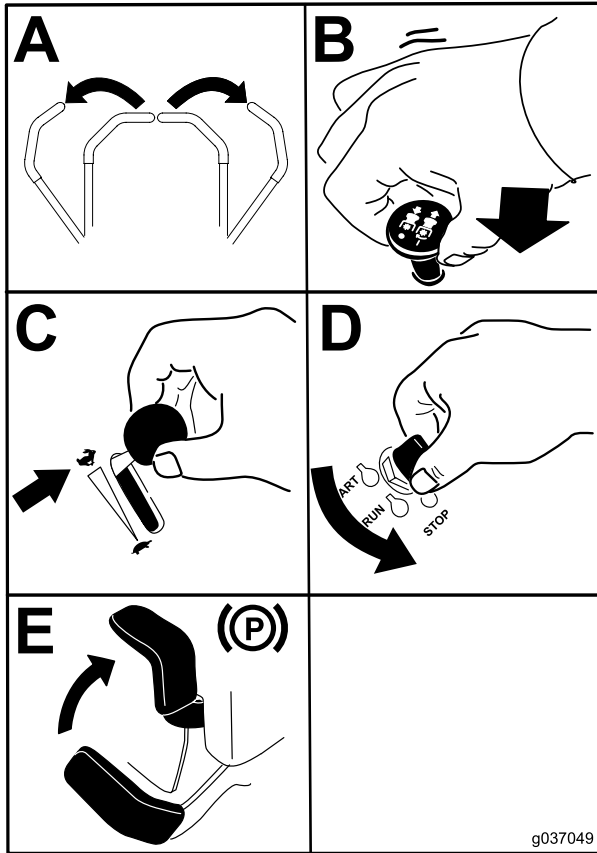


Figura 29

Importante: Asegúrese de que la válvula de cierre de combustible está cerrada antes de transportar o almacenar la máquina para evitar fugas de combustible. Ponga el freno de estacionamiento antes de transportar la máquina. Retire la llave puesto que la bomba de combustible puede funcionar y hacer que la batería pierda su carga.

Uso de las palancas de control de movimiento

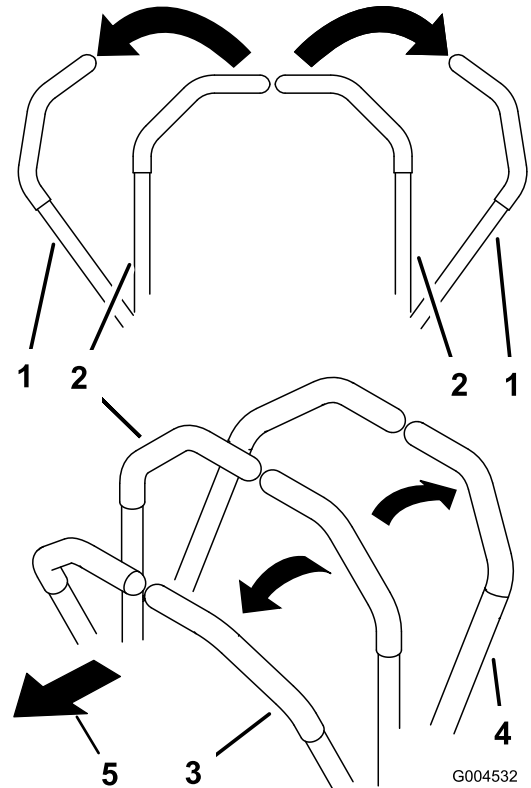


Figura 30

1. Palanca de control de movimiento – posición de BLOQUEO/PUNTO MUERTO
2. Posición central de desbloqueo
3. Hacia adelante
4. Hacia atrás
5. Parte delantera de la máquina

Conducción de la máquina

Las ruedas motrices giran de manera independiente, impulsadas por motores hidráulicos en cada eje. Un lado puede girar hacia atrás mientras que el otro lado gira hacia adelante, haciendo que la máquina rote sobre su eje en lugar de trazar una curva. Esto mejora mucho la maniobrabilidad de la máquina, pero puede ser necesario un periodo de adaptación si no está familiarizado con este sistema.

El control del acelerador regula la velocidad del motor en rpm (revoluciones por minuto). Ponga el acelerador en posición RÁPIDO para conseguir el mejor rendimiento. Siegue siempre con el acelerador en posición rápido.

⚠ ADVERTENCIA

La máquina puede girar muy rápidamente. Usted puede perder el control de la máquina y causar lesiones personales o daños a la máquina.

- Extreme las precauciones al girar.
- Reduzca la velocidad de la máquina antes de hacer giros cerrados.

Conducción hacia adelante

Nota: El motor se para si usted mueve el control de tracción con el freno de estacionamiento puesto.

Para detener la máquina, tire de las palancas de control de movimiento a la posición de PUNTO MUERTO.

1. Quite el freno de estacionamiento; consulte [Desactivación del freno de estacionamiento \(página 28\)](#).
2. Mueva las palancas a la posición central de desbloqueo.
3. Para ir hacia adelante, empuje lentamente las palancas de control de movimiento hacia adelante ([Figura 31](#)).

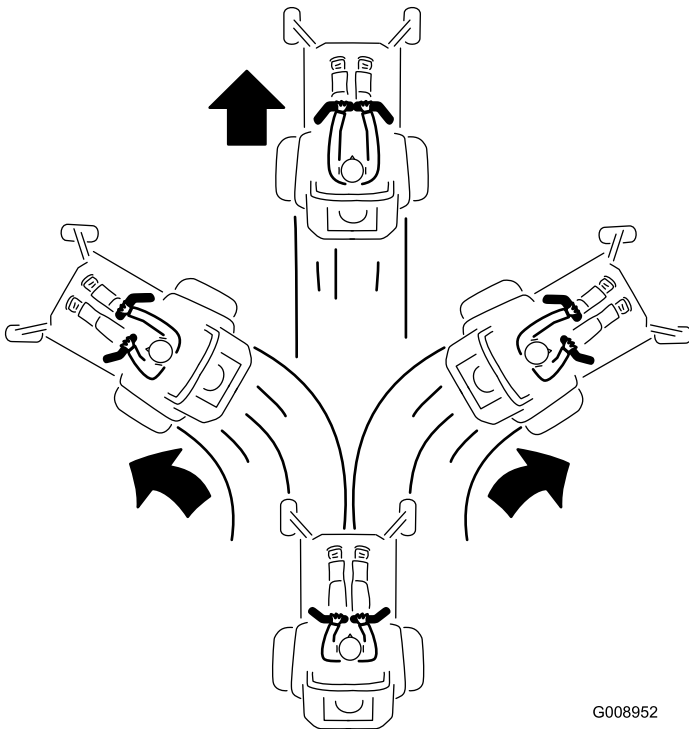
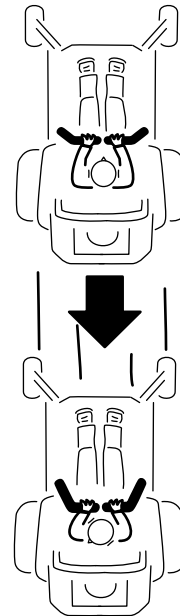


Figura 31

G008952
g008952

Conducción hacia atrás

1. Mueva las palancas a la posición central, desbloqueadas.
2. Para ir hacia atrás, tire lentamente de las palancas de control de movimiento hacia atrás ([Figura 32](#)).



G008953

g008953

Figura 32

Ajuste de la altura de corte

Uso del bloqueo de transporte

El bloqueo de transporte tiene dos posiciones y se utiliza conjuntamente con el pedal de elevación de la carcasa. Hay una posición de BLOQUEADO y una posición de DESBLOQUEADO para el transporte de la carcasa de corte (Figura 33).

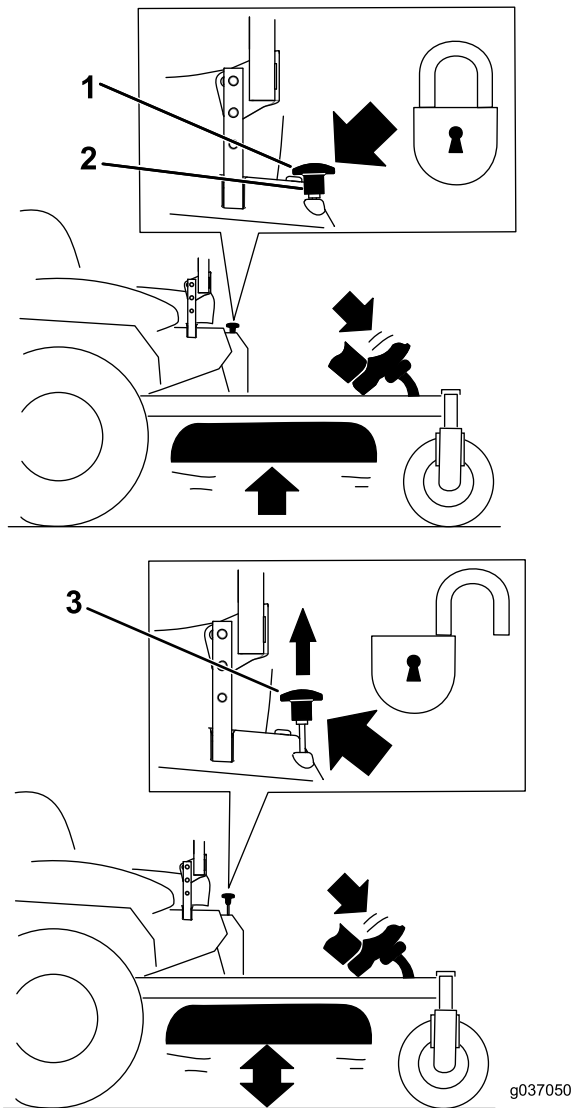


Figura 33

Posiciones del bloqueo de transporte

1. Pomo de bloqueo de transporte
2. POSICIÓN DE BLOQUEO – la carcasa de corte se bloquea en la posición de transporte.
3. POSICIÓN DE DESBLOQUEADO – la carcasa de corte no se bloquea en la posición de transporte.

Ajuste del pasador de altura de corte

Ajuste la altura de corte de 38 a 127 mm (de 1½" a 5") en incrementos de 6 mm (¼") colocando el pasador de altura de corte en diferentes taladros.

1. Mueva el bloqueo de transporte a la posición de BLOQUEADO.
2. Pise el pedal de elevación de la carcasa y eleve la carcasa a la posición de TRANSPORTE (que es también la posición de Altura de corte de 127 mm o 5") como se muestra en Figura 34.
3. Retire el pasador del soporte de altura de corte (Figura 34).
4. Seleccione el taladro del soporte de altura de corte que corresponde a la altura de corte deseada, e inserte el pasador (Figura 34).
5. Pise el pedal de elevación de la carcasa, tire hacia arriba el pomo de bloqueo de transporte y baje lentamente la carcasa de corte.

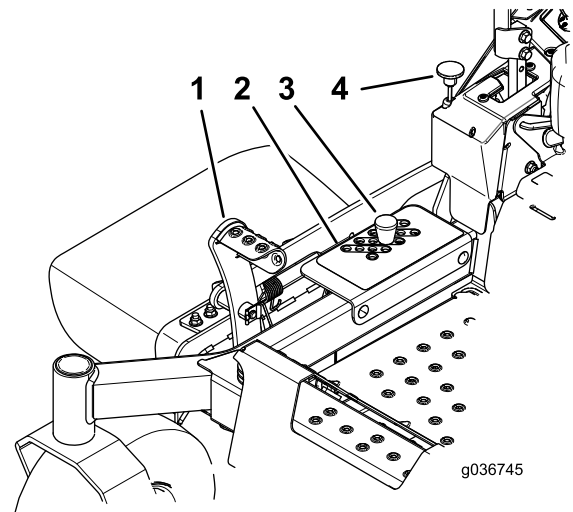


Figura 34

1. Pedal de elevación de la carcasa
2. Taladros de altura de corte
3. Pasador de selección de la altura de corte
4. Pomo de bloqueo de transporte

Ajuste de los rodillos protectores del césped

Cada vez que usted cambie la altura de corte, ajuste también la altura de los rodillos protectores del césped.

Nota: Ajuste los rodillos protectores del césped para que los rodillos no toquen el suelo en zonas de siega llanas y normales.

1. Aparque la máquina en una superficie nivelada, desengrane el mando de control de las cuchillas

y ponga el freno de estacionamiento; consulte [Activación del freno de estacionamiento \(página 28\)](#).

2. Pare el motor, retire la llave y espere a que se detengan todas las piezas en movimiento antes de abandonar el puesto del operador.
3. Ajuste los rodillos protectores del césped como se muestra en la [Figura 35](#) o la [Figura 36](#).

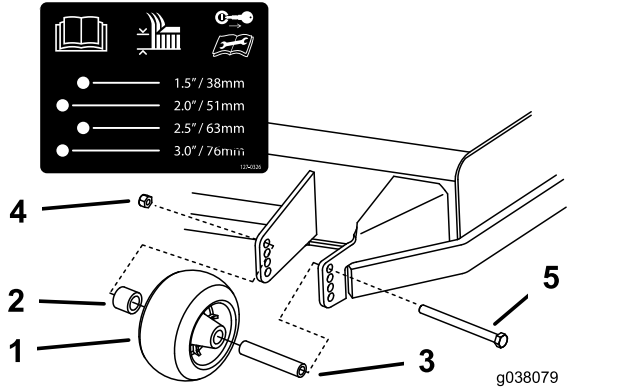


Figura 35

Carcasa de corte Serie 2500 ilustrada

- | | |
|---------------------------------|---------------------------------|
| 1. Rodillo protector del césped | 4. Tuerca con arandela prensada |
| 2. Espaciador | 5. Perno |
| 3. Buje | |

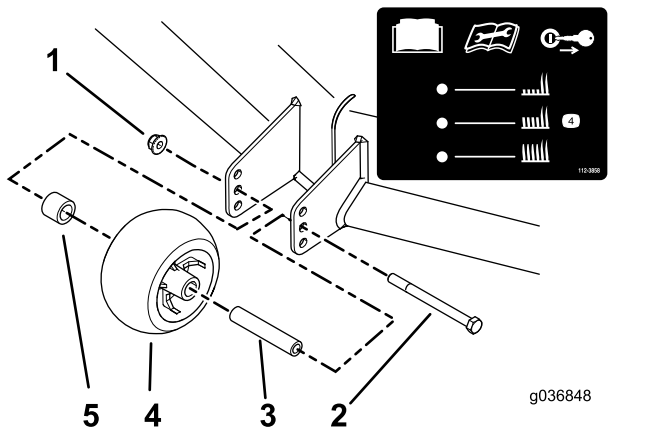


Figura 36

Carcasa de corte Serie 1500 y 2000 ilustrada

- | | |
|---------------------------------|---------------------------------|
| 1. Tuerca con arandela prensada | 4. Rodillo protector del césped |
| 2. Perno | 5. Espaciador |
| 3. Casquillo | |

Ajuste de los parachoques laterales

Máquinas de descarga trasera solamente

Instale los parachoques laterales en los taladros superiores cuando utilice alturas de corte de más de 64 mm (2½"), y en los taladros centrales cuando utilice alturas de corte de menos de 64 mm (2½").

Nota: Cuando los parachoques se desgasten, páselos al lado opuesto del cortacésped y delos vuelte. Esto le permite usar los parachoques durante más tiempo antes de cambiarlos.

1. Aparque la máquina en una superficie nivelada, desengrane el mando de control de las cuchillas y ponga el freno de estacionamiento; consulte [Activación del freno de estacionamiento \(página 28\)](#).
2. Pare el motor, retire la llave y espere a que se detengan todas las piezas en movimiento antes de abandonar el puesto del operador.
3. Eleve el cortacésped a la posición de transporte.
4. Retire los pernos y las tuercas de cada parachoques ([Figura 37](#)).

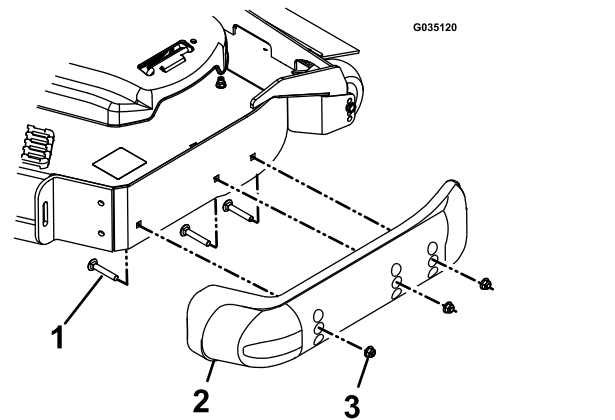


Figura 37

- | | |
|--------------|---------------|
| 1. Perno (3) | 3. Tuerca (3) |
| 2. Tope | |

5. Mueva cada parachoques a la posición deseada y fíjelos con los pernos y las tuercas.

Nota: Utilice únicamente los conjuntos superior y central de taladros para ajustar los parachoques. Los taladros inferiores se utilizan al cambiar los patines de lado, y entonces se convierten en los taladros superiores en el otro lado del cortacésped.

Uso de la descarga lateral

El cortacésped cuenta con un deflector de hierba abisagrado que dispersa los recortes de hierba a un lado y hacia abajo, hacia el césped.

▲ PELIGRO

Si la máquina no tiene correctamente montado un deflector de hierba, una tapa de descarga o un recogedor completo, usted y otras personas están expuestos a contacto con las cuchillas y a residuos lanzados al aire. El contacto con las cuchillas del cortacésped en rotación y con los residuos lanzados al aire causará lesiones o muerte.

- **No retire nunca el deflector de hierba de la carcasa de corte porque el deflector de hierba dirige el material hacia abajo, al césped. Si el deflector de hierba se deteriora alguna vez, sustitúyalo inmediatamente.**
- **No coloque nunca las manos o los pies debajo de la carcasa del cortacésped.**
- **No intente nunca despejar la zona de descarga o las cuchillas del cortacésped sin antes mover el mando de control de las cuchillas (TDF) a la posición de DESENGRANADO, girar el interruptor de encendido a DESCONECTADO y retirar la llave del interruptor de encendido.**
- **Compruebe que el deflector de hierba está bajado.**

Consejos de operación

Uso del ajuste rápido del acelerador

Para aumentar al máximo la calidad de corte y la circulación de aire, opere el motor en la posición de RÁPIDO. Se requiere aire para cortar bien la hierba, así que no ponga la altura de corte tan baja como para rodear totalmente la carcasa de corte de hierba sin cortar. Trate siempre de tener un lado de la carcasa de corte libre de hierba sin cortar, para permitir la entrada de aire en la carcasa.

Cortar un césped por primera vez

Corte la hierba algo más larga de lo habitual para asegurar que la altura de corte de la carcasa de corte no deje "calvas" en terrenos desiguales. Sin embargo, la altura de corte utilizada habitualmente suele ser la mejor. Si la hierba tiene más de 15 cm (6") de alto, es

preferible cortar el césped dos veces para asegurar una calidad de corte aceptable.

Corte un tercio de la hoja de hierba

Es mejor cortar solamente un tercio aproximadamente de la hoja de hierba. No se recomienda cortar más, a menos que la hierba sea escasa o al final del otoño, cuando la hierba crece más despacio.

Alternancia de la dirección de corte

Alterne la dirección de corte para mantener la hierba erguida. De esta forma también se ayuda a dispersar mejor los recortes sobre el césped y se conseguirá una mejor descomposición y fertilización.

Siegue a los intervalos correctos

La hierba crece a velocidades diferentes en diferentes épocas del año. Para mantener la misma altura de corte, corte el césped con más frecuencia durante la primavera. A medida que avanza el verano, la velocidad de crecimiento de la hierba decrece, por ello debe cortarse con menor frecuencia. Si no puede segar durante un período de tiempo prolongado, siegue primero con una altura de corte alta y, después de dos días, vuelva a segar con un ajuste más bajo.

Uso de una velocidad menor de corte

Para mejorar la calidad de corte, utilice una velocidad de avance más baja en determinadas condiciones.

Evite cortar demasiado bajo

Al cortar césped de altura irregular, eleve la altura de corte para evitar arrancar el césped.

Cómo parar la máquina

Si es necesario detener el avance de la máquina mientras se corta el césped, es posible que caiga un montón de recortes sobre el césped. Para evitar esto, diríjase con las cuchillas engranadas a una zona del césped que ya haya sido segada, o desengrane la carcasa de corte al desplazarse hacia adelante.

Limpieza de la parte inferior de la carcasa de corte

Limpie los recortes y la suciedad de los bajos de la carcasa de corte después de cada uso. Si se acumulan hierba y suciedad en el interior de la

carcasa de corte, la calidad del corte llegará a ser insatisfactoria.

Mantenimiento de la(s) cuchilla(s)

Mantenga las cuchillas afiladas durante toda la temporada de corte, ya que una cuchilla afilada corta limpiamente y sin rasgar o deshilachar las hojas de hierba. Si se rasgan o se deshilachan, los bordes de las hojas se secarán, lo cual retardará su crecimiento y favorecerá la aparición de enfermedades.

Compruebe después de cada uso que las cuchillas están bien afiladas y que no están desgastadas o dañadas. Elimine cualquier mella con una lima, y afile las cuchillas si es necesario. Si una cuchilla está desgastada o deteriorada, sustitúyala inmediatamente por una cuchilla nueva genuina Toro.

Después del funcionamiento

Seguridad después del uso

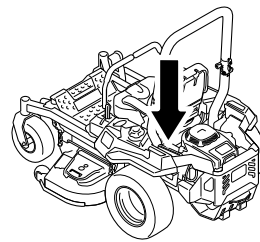
Seguridad general

- Limpie la hierba y los residuos de las unidades de corte, los silenciadores y el compartimiento del motor para ayudar a prevenir incendios. Limpie cualquier aceite o combustible derramado.
- Cierre el combustible y retire la llave antes de almacenar o transportar la máquina.
- Desconecte la transmisión a los accesorios siempre que transporte la máquina o no vaya a utilizarla.
- Espere a que se enfríe el motor antes de guardar la máquina en un recinto cerrado.
- No guarde nunca la máquina o un recipiente de combustible en un lugar donde pudiera haber una llama desnuda, chispas o una llama piloto, por ejemplo en un calentador de agua u otro electrodoméstico.

Uso de la válvula de cierre de combustible

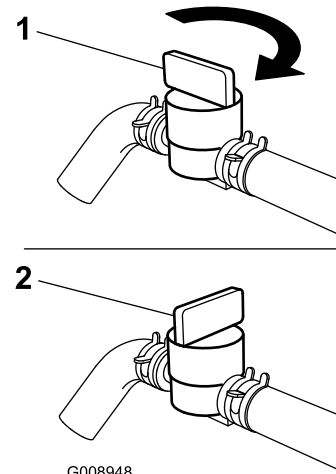
Cierre la válvula de cierre de combustible durante el transporte, el mantenimiento y el almacenamiento (Figura 38).

Asegúrese de que la válvula de cierre del combustible está abierta antes de arrancar el motor.



g036849

g036849



G008948

g008948

Figura 38

1. POSICIÓN DE ABIERTO

2. Posición de DESACTIVADO

Uso de las válvulas de desvío de las ruedas motrices

⚠ ADVERTENCIA

Las manos pueden enredarse en los componentes giratorios de la transmisión, debajo de la carcasa del motor, lo que podría dar lugar a lesiones graves.

Pare el motor, retire la llave y espere a que se detengan todas las piezas móviles antes de acceder a las válvulas de liberación de las ruedas motrices.

⚠ ADVERTENCIA

El motor y las transmisiones hidráulicas pueden alcanzar temperaturas muy altas. El contacto con un motor caliente o una transmisión hidráulica caliente puede causar quemaduras graves.

Deje que se enfríen totalmente el motor y las transmisiones hidráulicas antes de acceder a las válvulas de liberación de las ruedas motrices.

Las válvulas de liberación de las ruedas motrices están situadas en los lados derecho e izquierdo, debajo de la carcasa del motor.

1. Aparque la máquina en una superficie nivelada, desengrane el mando de control de las cuchillas y ponga el freno de estacionamiento.
2. Pare el motor, retire la llave y espere a que se detengan todas las piezas en movimiento antes de abandonar el puesto del operador.
3. Localice las palancas de desvío detrás del asiento, en los lados izquierdo y derecho del bastidor.
4. Para empujar la máquina, mueva ambos pomos de desvío hacia atrás para bloquearlos en esa posición (Figura 39).
5. Desengrane el freno de estacionamiento antes de empujar la máquina.

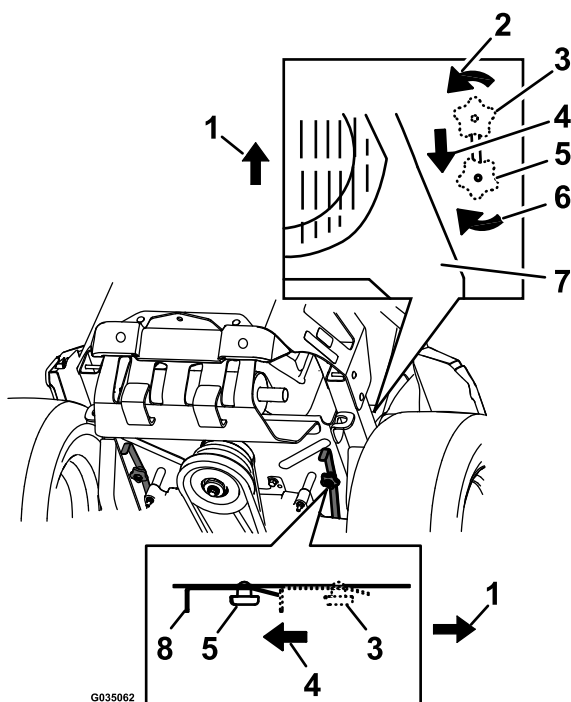


Figura 39

1. Parte delantera de la máquina
2. Gire el pomo de liberación en el sentido contrario a las agujas del reloj para aflojarlos.
3. Posición de la palanca para operar la máquina
4. Tire de la palanca en esta dirección para empujar la máquina.
5. Posición de la palanca para empujar la máquina
6. Gire el pomo de liberación en el sentido de las agujas del reloj para ajustarlo.
7. Motor
8. Palanca de liberación

6. Para hacer funcionar la máquina, mueva ambos pomos de desvío a la posición de ADELANTE y bloquéelos en esa posición (Figura 39).

Transporte de la máquina

Utilice un remolque para cargas pesadas o un camión para transportar la máquina. Utilice una rampa de ancho completo. Asegúrese de que el remolque o el camión tenga todos los frenos y todas las luces y señalizaciones requeridos por la ley. Por favor, lea cuidadosamente todas las instrucciones de seguridad. El conocer esta información puede ayudar a evitarle lesiones a usted o a otras personas. Consulte en la normativa local los requisitos aplicables al remolque y al sistema de amarre.

⚠ ADVERTENCIA

Conducir en una calle o carretera sin señales de giro, luces, marcas reflectantes o un indicador de vehículo lento es peligroso y puede ser causa de accidentes que pueden provocar lesiones personales.

No conduzca la máquina en una calle o carretera pública.

Selección de un remolque

⚠ ADVERTENCIA

El cargar la máquina en un remolque o un camión aumenta la posibilidad de un vuelco y podría causar lesiones graves o la muerte (Figura 40).

- Utilice únicamente una rampa de ancho completo; no utilice rampas individuales para cada lado de la máquina.
- No supere un ángulo de 15 grados entre la rampa y el suelo, o entre la rampa y el remolque o camión.
- Asegúrese de que la rampa tiene una longitud de al menos cuatro veces la altura de la plataforma del remolque o del camión sobre el suelo. De esta forma se asegura que el ángulo de la rampa no supere los 15 grados en terreno llano.

Cómo cargar la máquina

⚠ ADVERTENCIA

El cargar la máquina en un remolque o un camión aumenta la posibilidad de un vuelco y podría causar lesiones graves o la muerte.

- Extremar las precauciones al hacer funcionar la máquina en una rampa.
- Suba la máquina por la rampa en marcha atrás y baje la máquina por la rampa conduciendo hacia adelante.
- Evite acelerar o desacelerar bruscamente al conducir la máquina en una rampa, porque esto podría provocar un vuelco o una pérdida de control.

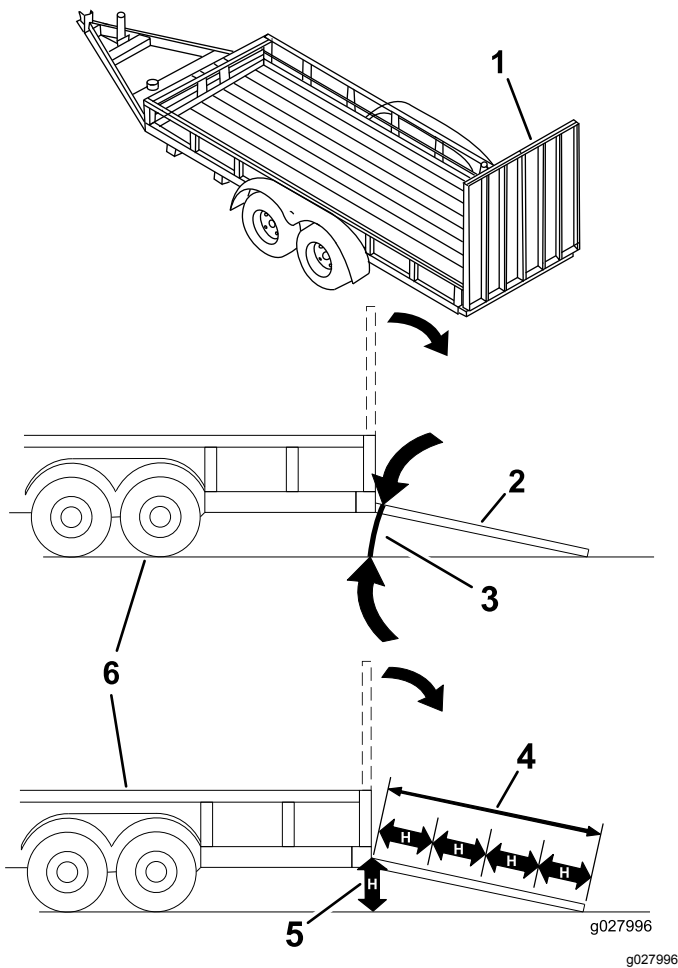


Figura 40

- | | |
|--|---|
| 1. Rampa de ancho completo en posición de almacenamiento | 4. La longitud de la rampa es al menos 4 veces mayor que la altura de la plataforma del camión o del remolque sobre el suelo. |
| 2. Vista lateral de una rampa de ancho completo en la posición de la carga | 5. H = altura de la plataforma del remolque o del camión sobre el suelo. |
| 3. No más de 15 grados | 6. Remolque |

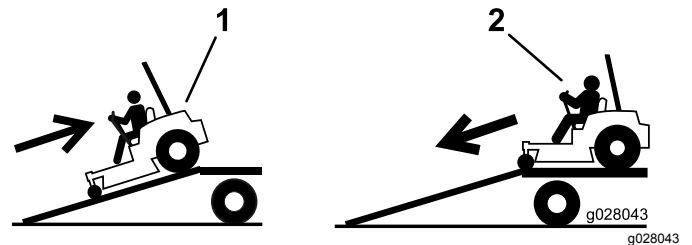


Figura 41

- | | |
|--|---|
| 1. Suba la máquina por la rampa en marcha atrás. | 2. Baje la máquina por la rampa conduciendo hacia adelante. |
|--|---|

5. Apague el motor, retire la llave y ponga el freno de estacionamiento.
6. Amarre la máquina junto a las ruedas giratorias delanteras y el guardabarros trasero con correas, cadenas, cables o cuerdas (Figura 42). Consulte la normativa local respecto a los requisitos de amarre.

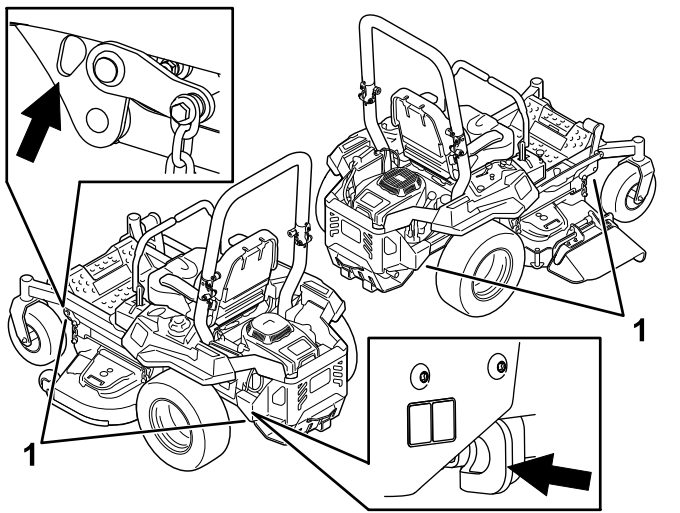


Figura 42

1. Puntos de amarre
-

Cómo descargar la máquina

1. Baje la rampa, asegurándose de que el ángulo entre la rampa y el suelo no supera los 15 grados ([Figura 40](#)).
2. Baje la máquina por la rampa conduciendo hacia adelante ([Figura 41](#)).

Mantenimiento

Calendario recomendado de mantenimiento

Intervalo de mantenimiento y servicio	Procedimiento de mantenimiento
Después de las primeras 5 horas	<ul style="list-style-type: none">• Para motores Toro, cambie el aceite del motor y el filtro.
Después de las primeras 75 horas	<ul style="list-style-type: none">• Cambie los filtros y el fluido del sistema hidráulico.
Cada vez que se utilice o diariamente	<ul style="list-style-type: none">• Compruebe el sistema de interruptores de seguridad.• Para motores Kawasaki, compruebe el nivel de aceite del motor.• Para motores Kohler, compruebe que el limpiador de aire no tiene piezas sucias, sueltas o dañadas.• Para motores Kohler, compruebe el nivel de aceite del motor.• Limpie la carcasa del soplador (más a menudo en condiciones de polvo o suciedad).• Para motores Toro, compruebe el nivel de aceite del motor.• Limpie la rejilla de la entrada de aire.• Compruebe el cinturón de seguridad.• Compruebe los pomos de la barra antivuelco.• Limpie la rejilla del motor y el área alrededor del motor.• Limpie alrededor del sistema de escape del motor.• Compruebe el nivel de fluido hidráulico del depósito de expansión.• Inspeccione las cuchillas• Limpie la carcasa de corte.• Limpie el sistema de suspensión.
Cada 25 horas	<ul style="list-style-type: none">• Engrase los ejes de las ruedas giratorias delanteras. (más a menudo en condiciones de mucho polvo o suciedad).• Para motores Kohler, revise o reemplace el elemento de gomaespuma del limpiador de aire (más a menudo en condiciones de mucho polvo o suciedad).• Motores Toro con limpiador de aire estándar – limpie el elemento de espuma del limpiador de aire (más a menudo en condiciones de mucho polvo o suciedad).
Cada 50 horas	<ul style="list-style-type: none">• Engrase el pivote tensor de la bomba.• Compruebe el parachispas (si está instalado).• Compruebe la presión de los neumáticos.• Compruebe que las correas no están desgastadas ni agrietadas.
Cada 100 horas	<ul style="list-style-type: none">• Para motores Kawasaki, cambie el aceite del motor (más a menudo en condiciones de mucho polvo o suciedad).• Para motores Kawasaki, reemplace o limpie y ajuste la bujía.• Para motores Kohler, reemplace el elemento de papel del limpiador de aire (más a menudo en condiciones de mucho polvo o suciedad).• Para motores Kohler, cambie el aceite del motor y el filtro de aceite del motor.• Para motores Kohler, limpie las aletas de refrigeración (más a menudo en condiciones de polvo o suciedad).• Motores Toro con limpiador de aire estándar – cambie el elemento de espuma del limpiador de aire (más a menudo en condiciones de mucho polvo o suciedad).• Motores Toro con limpiador de aire estándar – revise el elemento de papel del limpiador de aire (más a menudo en condiciones de mucho polvo o suciedad).• Para motores Toro, cambie el aceite del motor y el filtro de aceite (más a menudo en condiciones de mucho polvo o suciedad).• Para motores Toro, compruebe las bujías.
Cada 200 horas	<ul style="list-style-type: none">• Para motores Kawasaki, cambie el filtro de aceite del motor (más a menudo en condiciones de mucho polvo o suciedad).• Para motores Kohler, compruebe las bujías.• Motores Toro con limpiador de aire estándar – cambie el elemento de papel del limpiador de aire (más a menudo en condiciones de mucho polvo o suciedad).• Para motores Toro, reemplace las bujías.

Intervalo de mantenimiento y servicio	Procedimiento de mantenimiento
Cada 250 horas	<ul style="list-style-type: none"> • Para motores Kawasaki, cambie el filtro de aire primario (más a menudo en condiciones de mucho polvo o arena). • Para motores Kawasaki, compruebe el filtro de aire de seguridad (más a menudo en condiciones de mucho polvo o arena). • Motores Toro con limpiador de aire de servicio pesado – cambie el filtro de aire (más a menudo en condiciones de mucho polvo o arena). • Luego del cambio inicial, cambie los filtros y el fluido del sistema hidráulico si utiliza fluido Mobil 1 15W50 (cámbielos más a menudo en condiciones de mucho polvo o suciedad).
Cada 300 horas	<ul style="list-style-type: none"> • Para motores Kawasaki, compruebe y ajuste la holgura de las válvulas. Póngase en contacto con el Servicio Técnico Autorizado.
Cada 500 horas	<ul style="list-style-type: none"> • Para motores Kawasaki, reemplace el filtro de aire de seguridad (más a menudo en condiciones de mucho polvo o arena). • Para motores Kohler, compruebe y ajuste la holgura de las válvulas. Póngase en contacto con el Servicio Técnico Autorizado. • Para motores Kohler, reemplace las bujías. • Cambie el filtro de entrada de aire/emisiones. • Cambie el filtro de combustible (más a menudo en condiciones de mucho polvo o suciedad). • Compruebe el ajuste del freno de estacionamiento. • Después del cambio inicial – cambie los filtros y el fluido del sistema hidráulico si utiliza fluido Toro® HYPR OIL™ 500 (cámbielos más a menudo en condiciones severas).
Cada mes	<ul style="list-style-type: none"> • Compruebe la carga de la batería.
Cada año	<ul style="list-style-type: none"> • Para máquinas Serie 2500, lubrique los cubos de las ruedas giratorias.
Cada año o antes del almacenamiento	<ul style="list-style-type: none"> • Pinte cualquier superficie desconchada. • Realice todos los procedimientos de mantenimiento arriba citados antes del almacenamiento.

Importante: Consulte los demás procedimientos de mantenimiento del manual del propietario del motor.

▲ CUIDADO

Si deja la llave en el interruptor, alguien podría arrancar el motor accidentalmente y causar lesiones graves a usted o a otras personas.

Apague el motor y retire la llave del interruptor antes de realizar cualquier operación de mantenimiento.

Procedimientos previos al mantenimiento

Seguridad en el mantenimiento

- Antes de reparar la máquina, haga lo siguiente:
 - Desengrane las transmisiones.
 - Ponga el freno de estacionamiento.
 - Apague el motor y retire la llave.
 - Desconecte el cable de la bujía.
- Aparque la máquina en una superficie nivelada.
- Limpie la hierba y los residuos de la unidad de corte, las transmisiones, los silenciadores y el motor para prevenir incendios.
- Limpie cualquier aceite o combustible derramado.
- No permita que personas que no hayan recibido formación realicen mantenimiento en la máquina.
- Utilice soportes fijos para apoyar la máquina y/o sus componentes cuando sea necesario.
- Alivie con cuidado la tensión de aquellos componentes que tengan energía almacenada.
- Desconecte la batería o retire el cable de la bujía antes de efectuar una reparación. Desconecte primero el terminal negativo y luego el positivo.

Conecte primero el positivo y luego el terminal negativo.

- Tenga cuidado al comprobar las cuchillas. Envuelva la(s) cuchilla(s) o lleve guantes gruesos, y extreme las precauciones al realizar tareas de mantenimiento. Cambie las cuchillas únicamente; no las enderece ni las suelde nunca.
- Mantenga las manos y los pies alejados de las piezas en movimiento. Si es posible, no haga ajustes mientras el motor está funcionando.
- Mantenga todas las piezas en buenas condiciones de uso y todos los herrajes bien apretados, especialmente los pernos de fijación de cuchillas. Sustituya cualquier pegatina desgastada o deteriorada.
- No interfiera nunca con la funcionalidad prevista de un dispositivo de seguridad, ni reduzca la protección proporcionada por un dispositivo de seguridad. Compruebe regularmente que funcionan correctamente.
- Utilice solamente piezas de repuesto genuinas de Toro.
- Compruebe frecuentemente el funcionamiento del freno de estacionamiento. Ajústelos y realice el mantenimiento de los mismos cuando sea necesario.

Lubricación

Engrasado de la máquina

Intervalo de mantenimiento: Cada 25 horas—Engrase los ejes de las ruedas giratorias delanteras. (más a menudo en condiciones de mucho polvo o suciedad).

Cada 50 horas—Engrase el pivote tensor de la bomba.

Tipo de grasa: Grasa de litio N° 2 o grasa de molibdeno

1. Aparque la máquina en una superficie nivelada, desengrane el mando de control de las cuchillas y ponga el freno de estacionamiento; consulte [Activación del freno de estacionamiento \(página 28\)](#).
2. Pare el motor, retire la llave y espere a que se detengan todas las piezas en movimiento antes de abandonar el puesto del operador.
3. Limpie con un trapo los puntos de engrase.

Nota: Raspe la pintura que pudiera haber sobre los puntos de engrase.

4. Engrase el pivote de la polea tensora de la bomba con una o dos aplicaciones de grasa ([Figura 43](#)).
5. Engrase los ejes de las ruedas giratorias delanteras ([Figura 43](#)).

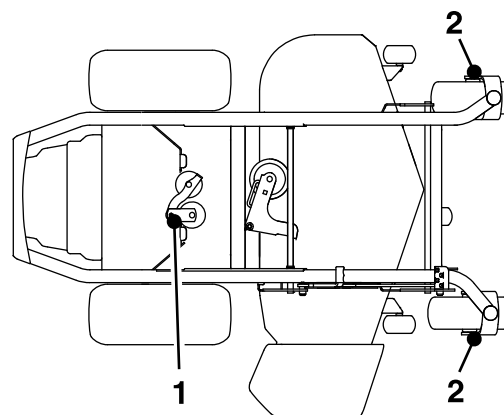


Figura 43

g188563

1. Pivote tensor de la bomba 2. Eje de la rueda giratoria

-
6. Limpie cualquier exceso de grasa.

Lubricación de los cubos de las ruedas giratorias

Máquinas Serie 2500 únicamente

Intervalo de mantenimiento: Cada año—Para máquinas Serie 2500, lubrique los cubos de las ruedas giratorias.

1. Aparque la máquina en una superficie nivelada, desengrane el mando de control de las cuchillas y ponga el freno de estacionamiento.
2. Pare el motor, retire la llave y espere a que se detengan todas las piezas en movimiento antes de abandonar el puesto del operador.
3. Retire la rueda giratoria de la horquilla.
4. Retire los protectores de los retenes del buje de la rueda (Figura 44).

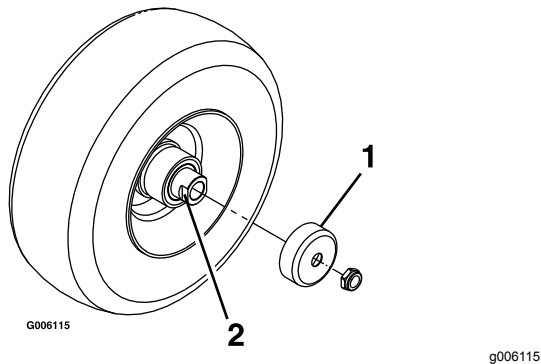


Figura 44

1. Protector del retén
2. Tuerca espaciadora con segmentos planos para la llave inglesa

5. Retire una tuerca espaciadora del eje de la rueda giratoria.
6. Retire el eje (con la otra tuerca espaciadora aún montada en el mismo) del conjunto de la rueda.

Nota: Las tuercas espaciadoras llevan fijador de roscas para pegarlas al eje.

7. Retire los retenes haciendo palanca, e inspeccione los cojinetes en busca de señales de desgaste o daños; sustitúyalos si es necesario.
8. Llène los cojinetes con grasa de propósito general.
9. Introduzca un cojinete y un retén nuevo en la rueda.

Nota: Cambie las juntas.

10. Si se han retirado (o si se han soltado) ambas tuercas espaciadoras del conjunto del eje, aplique un fijador de roscas a una tuerca

espaciadora y enrósquela en el eje con los segmentos planos hacia fuera.

Nota: No enrósque la tuerca espaciadora completamente en el extremo del eje. Deje un espacio de 3 mm ($\frac{1}{8}$ ") aproximadamente entre la superficie exterior de la tuerca espaciadora y el extremo del eje, dentro de la tuerca).

11. Introduzca el eje con la tuerca montada en la rueda, en el lado que contiene el retén nuevo y el cojinete.
12. Con la cara abierta de la rueda hacia arriba, llene el interior de la rueda alrededor del eje con grasa de propósito general.
13. Introduzca el segundo cojinete y un retén nuevo en la rueda.
14. Aplique adhesivo de roscas a la segunda tuerca espaciadora y enrósquela sobre el eje con los segmentos planos hacia fuera.
15. Apriete la tuerca a 8–9 N·m (75–80 pulgadas-libra), aflójela, luego apriétela a 2–3 N·m (20–25 pulgadas-libra).
16. Instale los retenes sobre el cubo de la rueda e introduzca la rueda en la horquilla.
17. Instale el perno de la rueda y apriete la tuerca del todo.

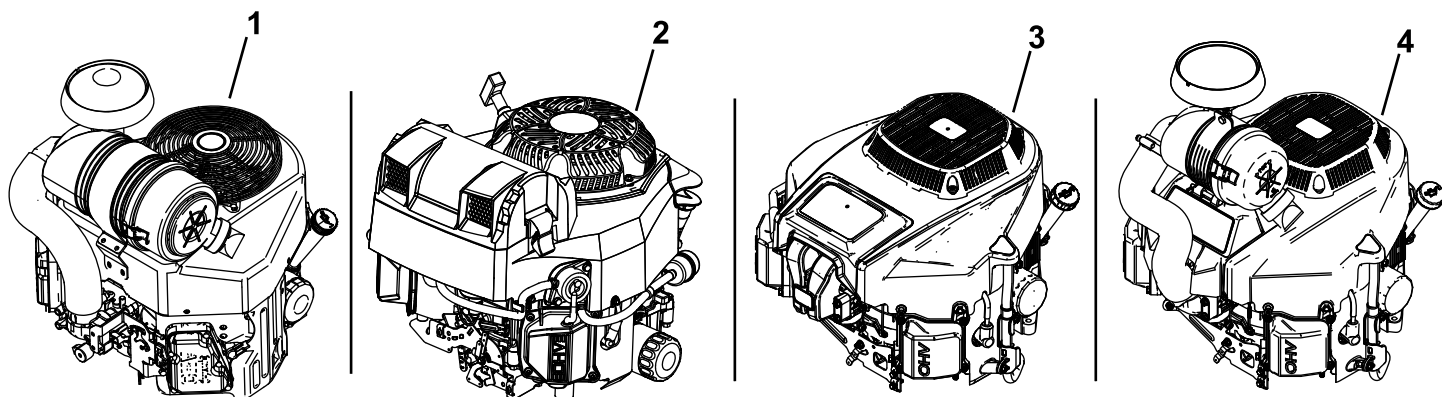
Nota: Asegúrese de que el eje no sobresale de ninguna de las tuercas.

Importante: Para evitar que se dañen el cojinete y el retén, compruebe el ajuste del cojinete a menudo. Gire la rueda. La rueda no debe girar libremente (más de 1–2 vueltas), ni tener holgura lateral. Si la rueda gira libremente, ajuste el apriete de la tuerca espaciadora hasta que quede ligeramente frenada. Aplique otra capa de fijador de roscas.

Mantenimiento del motor

Identificación del motor

Use el siguiente gráfico para identificar el motor que usted tiene y pasar a la sección que se indica a continuación para realizar tareas de mantenimiento (Figura 45).



g231391

Figura 45

1. Motor Kawasaki
 2. Motor Kohler
 3. Motor Toro con limpiador de aire estándar
 4. Motor Toro con limpiador de aire de servicio pesado
-
- Para el mantenimiento de motores Kawasaki, consulte [Mantenimiento de un motor Kawasaki®](#) (página 44).
 - Para el mantenimiento de motores Kohler, consulte [Mantenimiento de un motor Kohler®](#) (página 49).
 - Para el mantenimiento de motores Toro, consulte [Mantenimiento de un motor Toro](#) (página 54).

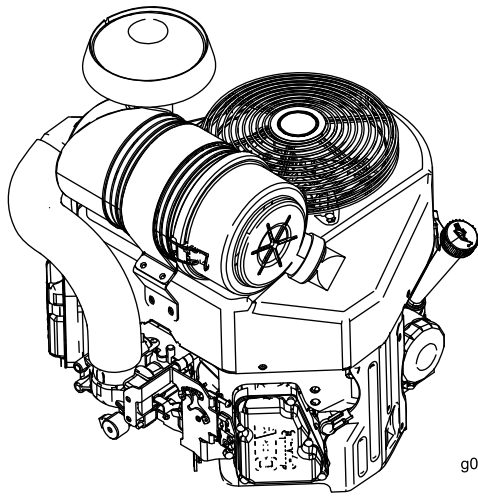
Seguridad del motor

- Pare el motor antes de comprobar el aceite o añadir aceite al cárter.
- Mantenga las manos, los pies, la cara, la ropa y otras partes del cuerpo alejados del tubo de escape y de otras superficies calientes.

Mantenimiento de un motor Kawasaki®

Esta sección se utiliza únicamente para máquinas con motores Kawasaki. Si su motor se ve igual al motor que se muestra en [Figura 46](#), entonces usted tiene un motor Kawasaki.

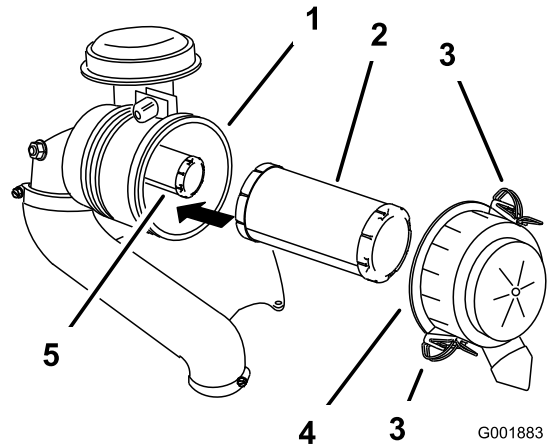
Importante: Consulte los procedimientos adicionales de mantenimiento del manual del propietario del motor.



g036714

g036714

Figura 46



G001883

g001883

Figura 47

Mantenimiento del limpiador de aire

Intervalo de mantenimiento: Cada 250 horas—Para motores Kawasaki, cambie el filtro de aire primario (más a menudo en condiciones de mucho polvo o arena).

Cada 250 horas—Para motores Kawasaki, compruebe el filtro de aire de seguridad (más a menudo en condiciones de mucho polvo o arena).

Cada 500 horas—Para motores Kawasaki, reemplace el filtro de aire de seguridad (más a menudo en condiciones de mucho polvo o arena).

Nota: Compruebe los filtros con más frecuencia en condiciones de funcionamiento de mucho polvo o arena.

Cómo retirar los filtros

1. Aparque la máquina en una superficie nivelada, desengrane el mando de control de las cuchillas (TDF) y ponga el freno de estacionamiento.
2. Pare el motor, retire la llave y espere a que se detengan todas las piezas en movimiento antes de abandonar el puesto del operador.
3. Abra los cierres del limpiador de aire y tire de la tapa de la entrada de aire para separarla del cuerpo del limpiador de aire (Figura 47).

1. Carcasa del limpiador de aire
2. Filtro primario
3. Cierre
4. Tapa del limpiador de aire
5. Filtro de seguridad

4. Limpie el interior de la tapa del limpiador de aire con aire comprimido.
5. Extraiga con cuidado el filtro primario de la carcasa del limpiador de aire (Figura 47).

Nota: Evite golpear el filtro contra el lado de la carcasa.

6. Retire el filtro de seguridad únicamente para cambiarla.

Importante: No intente limpiar el filtro de seguridad. Si el filtro de seguridad está sucio, entonces el filtro primario está dañado. Cambie ambos filtros.

7. Inspeccione el filtro primario mirando dentro del mismo mientras dirige una luz potente al exterior del filtro.

Nota: Los agujeros del filtro aparecerán en forma de puntos luminosos. Si el filtro está dañado, deséchelo.

Inspección de los filtros

1. Inspeccione el filtro de seguridad. Si está sucio, cambie tanto el filtro primario como el filtro de seguridad.

Importante: No intente limpiar el filtro de seguridad. Si el filtro de seguridad está sucio, entonces el filtro primario está dañado.

2. Inspeccione el filtro primario mirando dentro del mismo mientras dirige una luz potente al exterior del filtro. Si el filtro primario está sucio, doblado o dañado, cámbielo.

Nota: Los agujeros del filtro aparecerán en forma de puntos luminosos. No limpie el filtro primario.

Instalación de los filtros

Importante: Para evitar dañar el motor, no haga funcionar nunca el motor sin que estén instalados ambos filtros de aire y la tapa.

1. Si está instalando filtros nuevos, compruebe cada filtro para asegurarse de que no ha sufrido daños durante el transporte.

Nota: No utilice un filtro dañado.

2. Si va a cambiar el filtro interno, deslícelo cuidadosamente en el cuerpo del filtro (Figura 47).
3. Deslice cuidadosamente el filtro primario por encima del filtro de seguridad (Figura 47).

Nota: Asegúrese de que el filtro primario está bien asentado empujando sobre el borde exterior mientras lo instala.

Importante: No empuje sobre la zona blanda interior del filtro.

4. Instale la tapa del limpiador de aire y fije los cierres (Figura 47).

Mantenimiento del aceite del motor

Especificaciones de aceite del motor

Tipo de aceite: Aceite detergente (Servicio API SF, SG, SH, SJ o SL)

Capacidad del cárter: 1.8 litros (61 onzas fluidas) sin filtro de aceite; 2.1 litros (71 onzas fluidas) con filtro de aceite

Viscosidad: Consulte la tabla siguiente.

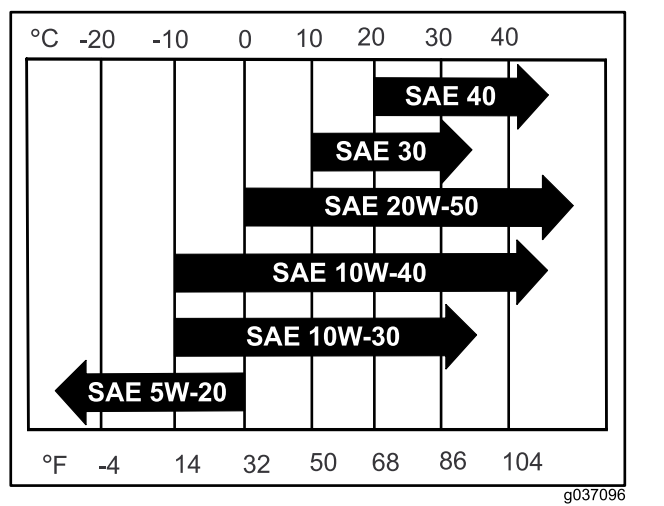


Figura 48

Nota: Si bien se recomienda aceite de motor 10W-40 en la mayoría de los casos, es posible que necesite cambiar la viscosidad del aceite según las condiciones climáticas. El uso de aceite de motor 20W-50 en temperaturas ambiente superiores puede reducir el consumo de aceite.

Comprobación del nivel de aceite del motor

Intervalo de mantenimiento: Cada vez que se utilice o diariamente

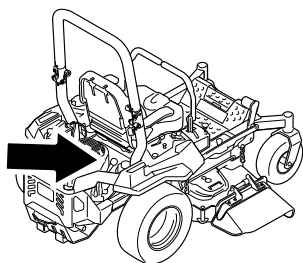
Nota: Compruebe el aceite con el motor frío.

Importante: Si sobrecarga o no llena lo suficiente el cárter del motor con aceite, podría dañarse el motor al ponerse en marcha.

1. Aparque la máquina en una superficie nivelada, desengrane el mando de control de las cuchillas (TDF) y ponga el freno de estacionamiento.
2. Pare el motor, retire la llave y espere a que se detengan todas las piezas en movimiento antes de abandonar el puesto del operador.

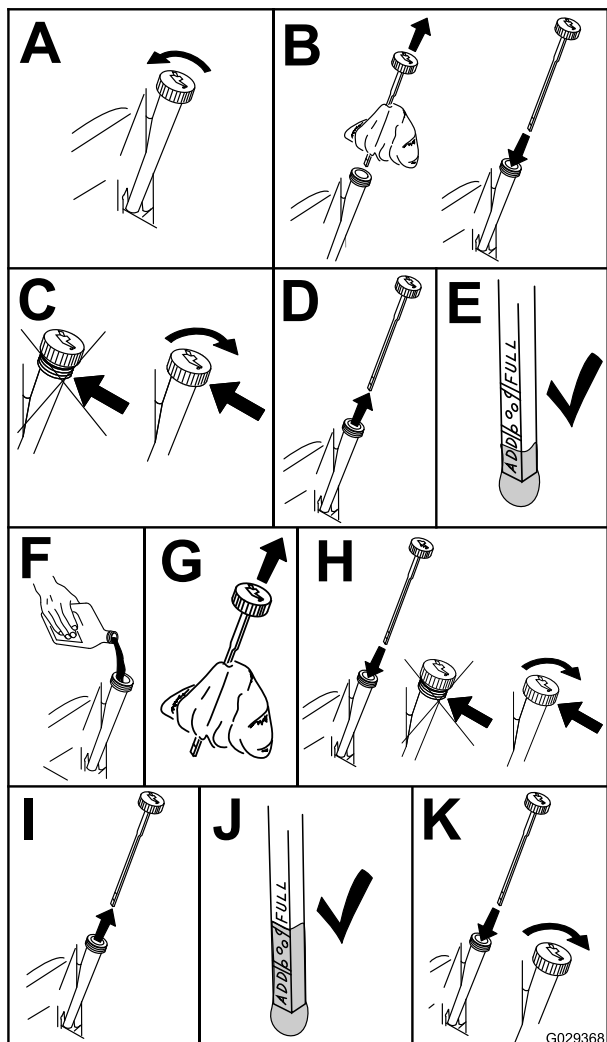
Nota: Asegúrese de que el motor está frío, y que el aceite ha tenido tiempo para drenarse al cárter.

3. Para que no entre suciedad, recortes de hierba, u otros residuos en el motor, limpie la zona alrededor del tapón de llenado/varilla de aceite antes de retirarlo (Figura 49).



g036856

g036856



G029368

g029368

Figura 49

Cómo cambiar el aceite del motor

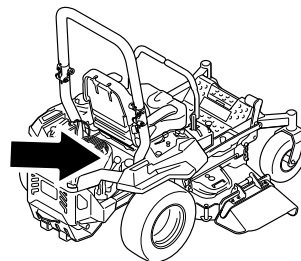
Intervalo de mantenimiento: Cada 100 horas (más a menudo en condiciones de mucho polvo o suciedad).

Nota: Elimine el aceite usado en un centro de reciclaje.

1. Arranque el motor y déjelo funcionar durante 5 minutos.

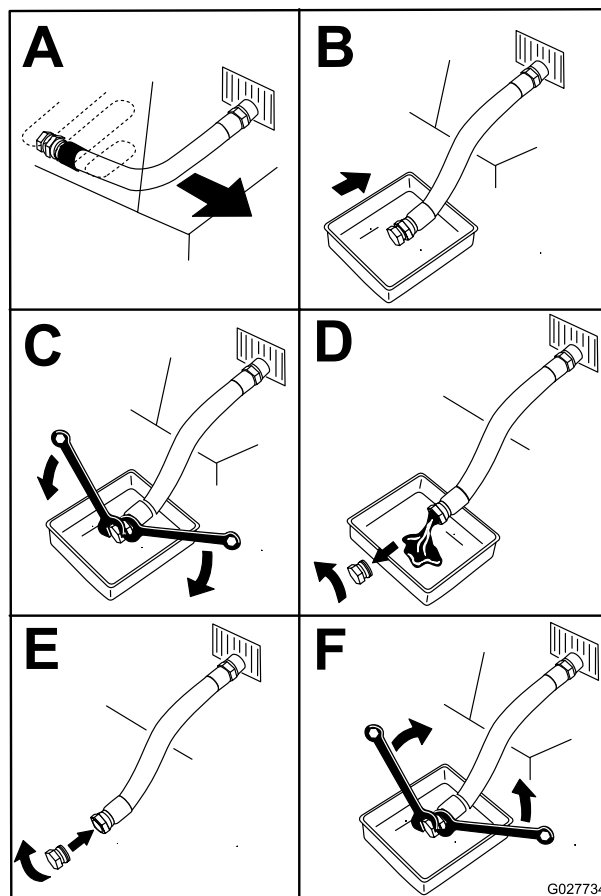
Nota: De esta forma, el aceite se calentará y será más fácil drenarlo.

2. Aparque la máquina de manera que el lado de drenaje esté ligeramente más bajo que el lado opuesto para asegurar que el aceite se drene completamente.
3. Desengrane el mando de control de las cuchillas (TDF) y ponga el freno de estacionamiento.
4. Pare el motor, retire la llave y espere a que se detengan todas las piezas en movimiento antes de abandonar el puesto del operador.
5. Drene el aceite del motor (Figura 50).



g036856

g036856



G027734

g027734

Figura 50

6. Vierta lentamente un 80% aproximadamente del aceite especificado por el tubo de llenado, luego añada lentamente el resto del aceite hasta que llegue a la marca de Lleno (Figura 51).

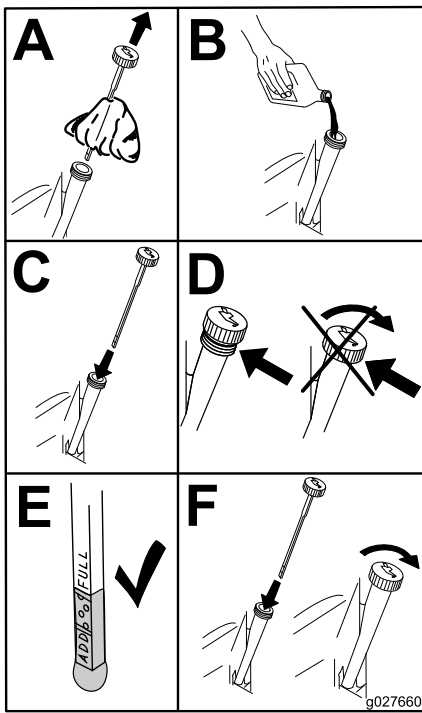


Figura 51

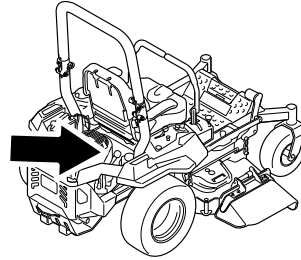
g027660

7. Arranque el motor y conduzca hasta una zona llana.
8. Compruebe el nivel de aceite otra vez.

Sustitución del filtro de aceite del motor

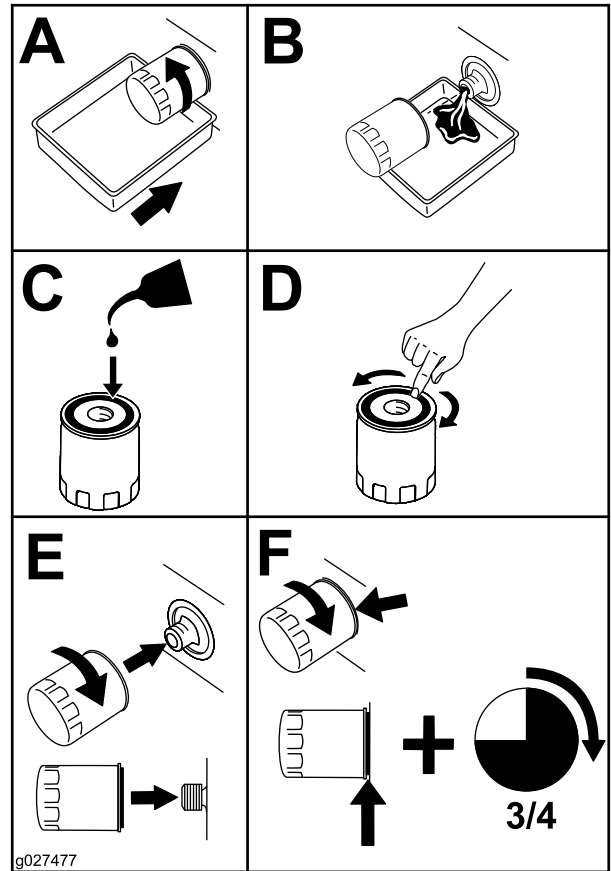
Intervalo de mantenimiento: Cada 200 horas—Para motores Kawasaki, cambie el filtro de aceite (más a menudo en condiciones de mucho polvo o suciedad).

1. Drene el aceite del motor; consulte [Cómo cambiar el aceite del motor](#) (página 47).
2. Sustituya el filtro de aceite del motor (Figura 52).



g036856

g036856



g027477

g027477

Figura 52

Nota: Asegúrese de que la junta del filtro de aceite toca el motor, luego apriete el filtro de aceite $\frac{3}{4}$ de vuelta más.

3. Llene el cárter con el tipo correcto de aceite nuevo; consulte [Mantenimiento del aceite del motor](#) (página 46).

Mantenimiento de la bujía

Intervalo de mantenimiento: Cada 100 horas

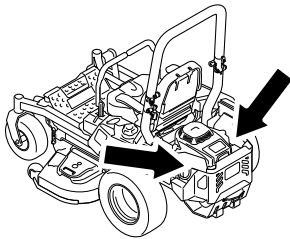
Asegúrese de que la distancia entre los electrodos central y lateral es correcta antes de instalar la bujía. Utilice una llave para bujías para desmontar e instalar la bujía y una galga de espesores/herramienta de separación de electrodos para comprobar y ajustar la distancia entre los mismos. Instale una bujía nueva si es necesario.

Tipo de bujía NGK®BPR4ES o equivalente

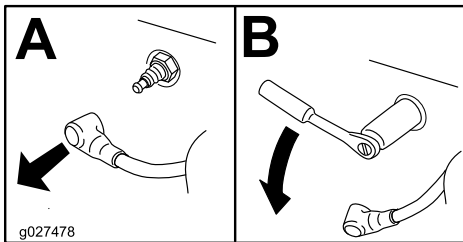
Distancia entre electrodos: 0.76 mm (0.03")

Desmontaje de la bujía

1. Aparque la máquina en una superficie nivelada, desengrane el mando de control de las cuchillas (TDF) y ponga el freno de estacionamiento.
2. Pare el motor, retire la llave y espere a que se detengan todas las piezas en movimiento antes de abandonar el puesto del operador.
3. Limpie la zona alrededor de la base de la(s) bujía(s) para que no caiga suciedad en el motor.
4. Localice y retire la(s) bujía(s), como se muestra en la [Figura 53](#).



g036857



g027478

Figura 53

g036857

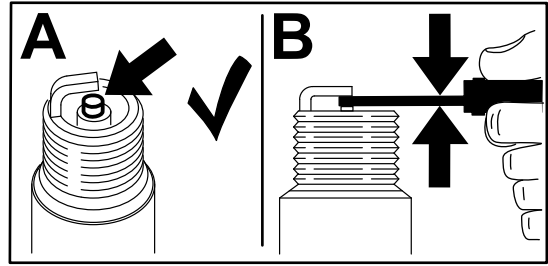
g027478

Inspección de la bujía

Importante: No limpie la(s) bujía(s). Cambie siempre las bujías si tienen un revestimiento negro, electrodos desgastados, una película aceitosa o grietas.

Si se observa un color gris o marrón claro en el aislante, el motor está funcionando correctamente. Si el aislante aparece de color negro, significa que el limpiador de aire está sucio.

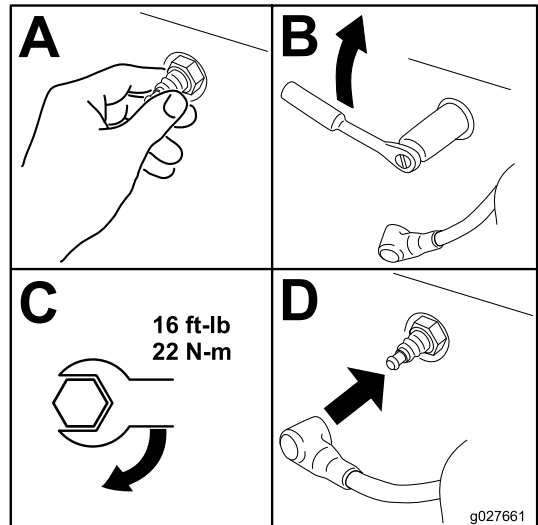
Ajuste la distancia a 0.75 mm (0.03").



g206628

Figura 54

Instalación de la bujía



g027661

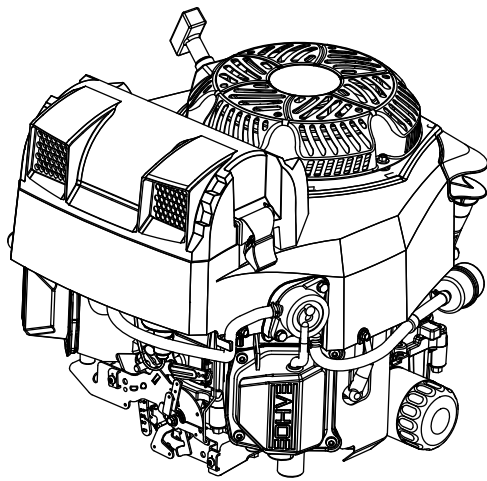
Figura 55

g027661

Mantenimiento de un motor Kohler®

Esta sección se utiliza únicamente para máquinas con motores Kohler. Si su motor se ve igual al motor que se muestra en [Figura 56](#), entonces usted tiene un motor Kohler.

Importante: Consulte los procedimientos adicionales de mantenimiento del manual del propietario del motor.

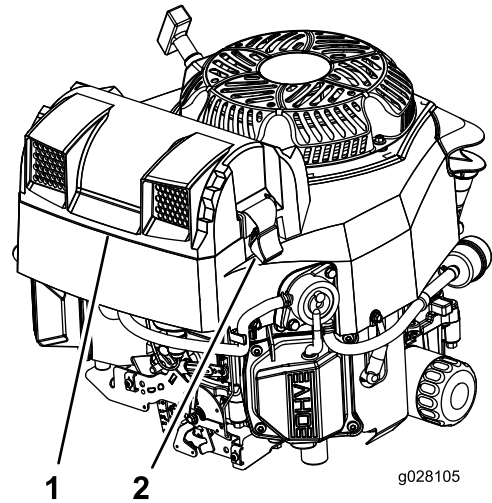


g036713

g036713

Figura 56

2. Retire la tapa para tener acceso a los elementos del limpiador de aire (Figura 57).



g028105

g028105

Figura 57

1. Tapa del limpiador de aire
2. Enganche del limpiador de aire

Mantenimiento del limpiador de aire

Intervalo de mantenimiento: Cada vez que se utilice o diariamente—Para motores Kohler, compruebe que el limpiador de aire no tiene piezas sucias, sueltas o dañadas.

Cada 25 horas—Para motores Kohler, revise o reemplace el elemento de gomaespuma del limpiador de aire (más a menudo en condiciones de mucho polvo o suciedad).

Cada 100 horas—Para motores Kohler, reemplace el elemento de papel del limpiador de aire (más a menudo en condiciones de mucho polvo o suciedad).

Este motor está equipado con un elemento del limpiador de aire recambiable, de papel y gomaespuma de alta densidad. Compruebe el limpiador de aire cada día o antes de arrancar el motor. Compruebe que no hay suciedad y residuos acumulados alrededor del sistema del limpiador de aire. Mantenga limpia esta zona. Compruebe también que no hay componentes sueltos o dañados. Cambie cualquier componente del limpiador de aire que esté doblado o dañado.

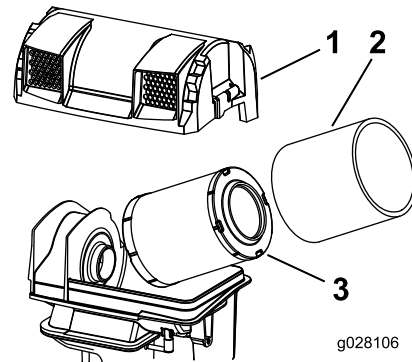
Nota: La operación del motor con componentes del limpiador de aire sueltos o dañados podría dejar que pasara aire sin filtrar al motor, causando desgaste prematuro y falla.

Nota: Realice el mantenimiento del limpiador de aire más a menudo en condiciones de polvo o suciedad.

Desmontaje de los elementos

1. Gire los enganches hacia fuera.

3. Retire los elementos de gomaespuma y de papel (Figura 58).
4. Separe el elemento de gomaespuma del elemento de papel (Figura 58).



g028106

g028106

Figura 58

1. Tapa del limpiador de aire
2. Elemento de gomaespuma
3. Elemento de papel

Mantenimiento del elemento de gomaespuma

1. Lave el elemento de gomaespuma con jabón líquido y agua templada. Cuando el elemento esté limpio, enjuáguelo bien.
2. Seque el elemento apretándolo con un paño limpio.

Importante: Sustituya el elemento de gomaespuma si está roto o desgastado.

Mantenimiento del elemento de papel

1. Golpee suavemente el elemento de papel para eliminar suciedad.

Nota: No lave el elemento de papel ni utilice aire a presión, porque esto dañará el elemento.

Nota: Si el elemento está sucio, doblado o dañado, cámbielo. Maneje con cuidado el elemento nuevo; no lo use si las superficies sellantes están dobladas o dañadas.

2. Limpie la base del limpiador de aire según sea necesario y verifique su estado.

Instalación de los elementos

1. Instale el elemento de gomaespuma sobre el elemento de papel.
2. Instale los elementos en la base del limpiador de aire (Figura 58).
3. Instale la tapa y sujétela con los enganches (Figura 57).

Mantenimiento del aceite del motor

Especificaciones del aceite del motor

Tipo de aceite: Aceite detergente (Servicio API SJ o superior)

Capacidad del cárter: 1.9 litros (64 onzas) con el filtro de aceite

Viscosidad: Consulte la tabla siguiente.

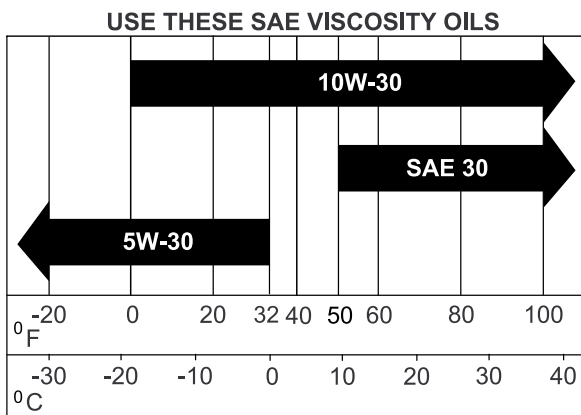


Figura 59

Comprobación del nivel de aceite del motor

Intervalo de mantenimiento: Cada vez que se utilice o diariamente

Nota: Compruebe el aceite con el motor frío.

Importante: Si sobrecarga o no llena lo suficiente el cárter del motor con aceite, podría dañarse el motor al ponerse en marcha.

1. Aparque la máquina en una superficie nivelada, desengrane el mando de control de las cuchillas (TDF) y ponga el freno de estacionamiento.
2. Pare el motor, retire la llave y espere a que se detengan todas las piezas en movimiento antes de abandonar el puesto del operador.

Nota: Asegúrese de que el motor está frío, y que el aceite ha tenido tiempo para drenarse al cárter.

3. Para que no entre suciedad, recortes de hierba, etc., en el motor, limpie la zona alrededor del tapón de llenado/varilla de aceite antes de retirarlo (Figura 49).

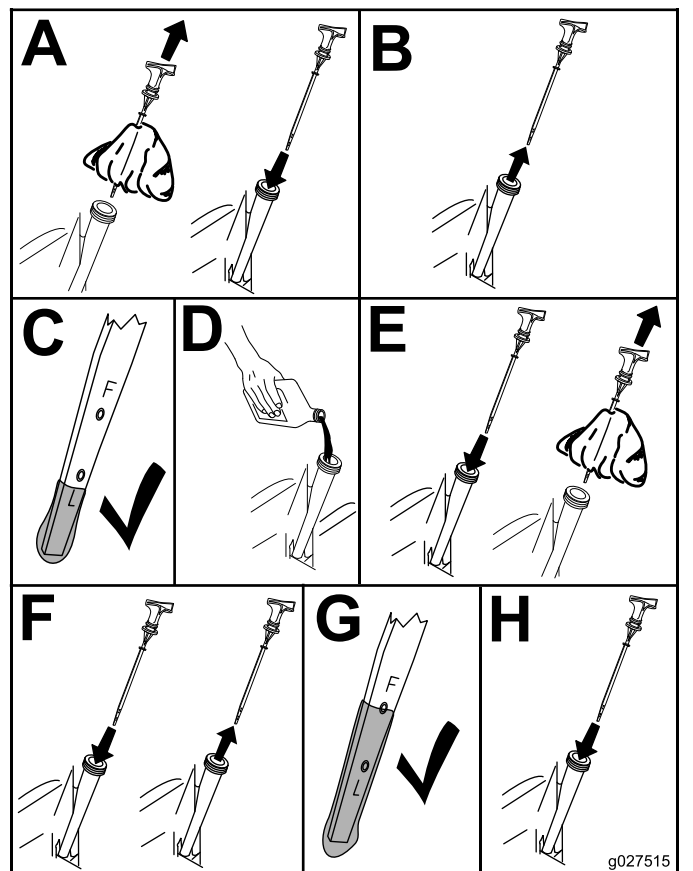


Figura 60

Cambio del aceite de motor y del filtro de aceite del motor

Intervalo de mantenimiento: Cada 100 horas—Para motores Kohler, cambie el aceite del motor y el filtro de aceite del motor.

Nota: El tapón de vaciado está sujeto a la manguera de vaciado.

1. Aparque la máquina de manera que el lado de drenaje esté ligeramente más bajo que el lado opuesto para asegurar que el aceite se drene completamente.
2. Desengrane el mando de control de las cuchillas (TDF) y ponga el freno de estacionamiento.
3. Pare el motor, retire la llave y espere a que se detengan todas las piezas en movimiento antes de abandonar el puesto del operador.
4. Drene el aceite del motor.

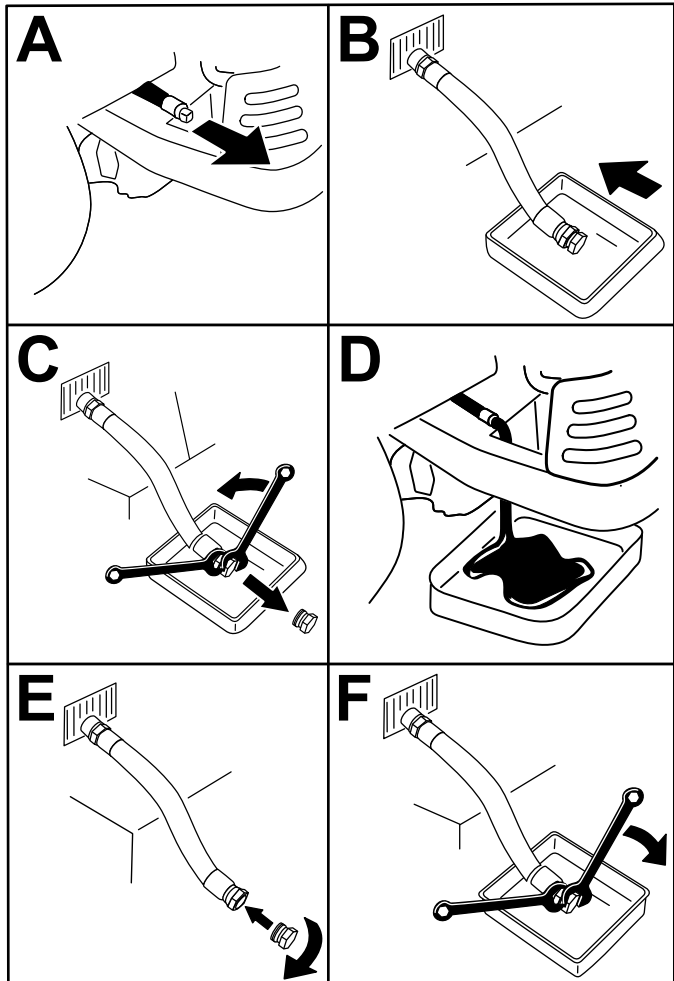


Figura 61

5. Apriete el tapón a 14 N·m (125 pulgadas-libra).

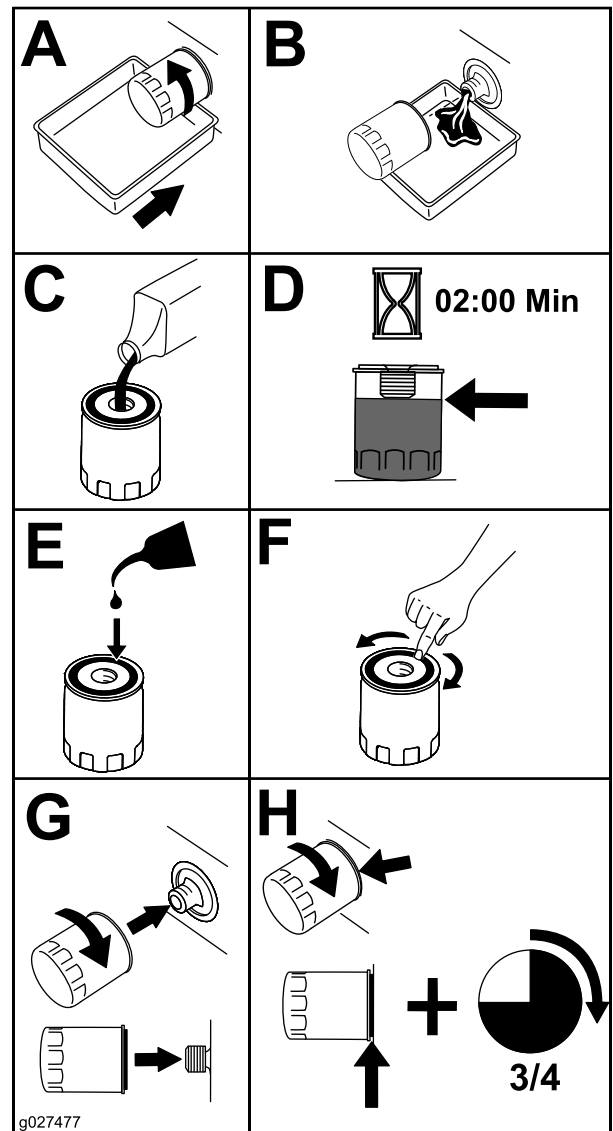


Figura 62

6. Vierta lentamente un 80% aproximadamente del aceite especificado por el tubo de llenado, luego añada lentamente el resto del aceite hasta que llegue a la marca de Lleno (Figura 63).

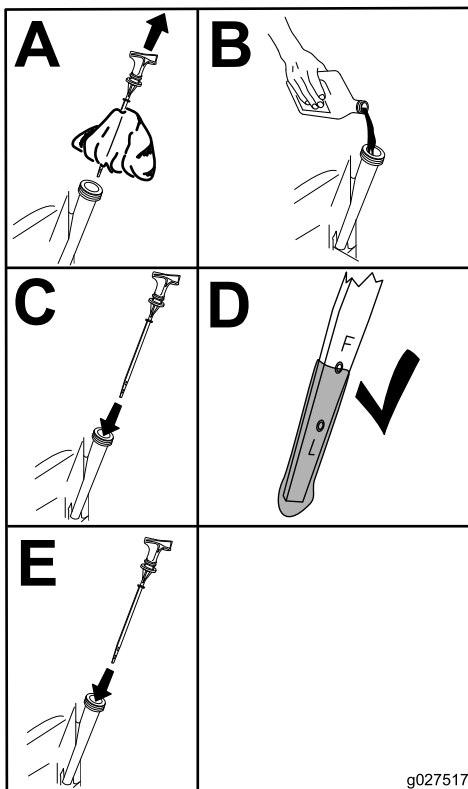


Figura 63

g027517

7. Elimine el aceite usado en un centro de reciclaje.

Mantenimiento de la bujía

Intervalo de mantenimiento: Cada 200 horas—Para motores Kohler, compruebe las bujías.

Cada 500 horas—Para motores Kohler, reemplace las bujías.

La bujía cumple la normativa RFI; puede utilizar también una bujía equivalente.

Tipo: Champion XC12YC

Distancia entre electrodos: 0.76 mm (0.03")

Desmontaje de la bujía

1. Aparque la máquina en una superficie nivelada, desengrane el mando de control de las cuchillas (TDF) y ponga el freno de estacionamiento.
2. Pare el motor, retire la llave y espere a que se detengan todas las piezas en movimiento antes de abandonar el puesto del operador.
3. Limpie la zona alrededor de la base de la bujía para que no caiga suciedad en el motor.
4. Retire la bujía (Figura 64).

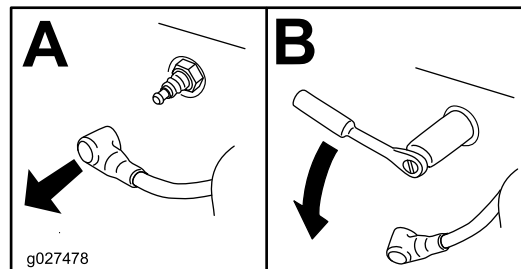


Figura 64

g027478

Inspección de la bujía

Importante: No limpie la(s) bujía(s). Cambie siempre las bujías si tienen un revestimiento negro, electrodos desgastados, una película aceitosa o grietas.

Si se observa un color gris o marrón claro en el aislante, el motor está funcionando correctamente. Si el aislante aparece de color negro, significa que el limpiador de aire está sucio.

Ajuste la distancia a 0.76 mm (0.03").

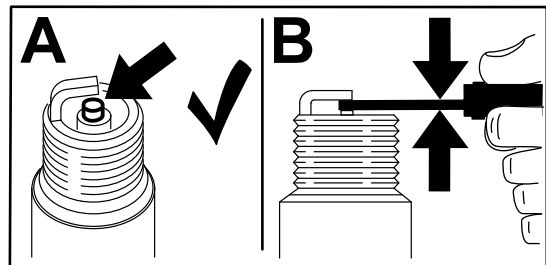


Figura 65

g206628

Instalación de la bujía

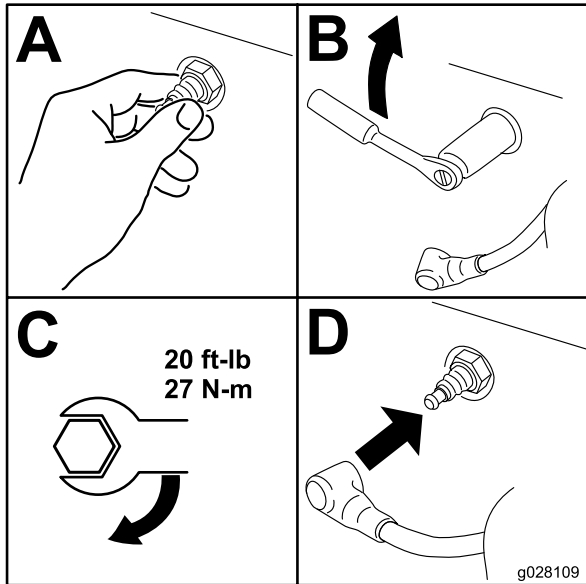


Figura 66

Limpieza de la carcasa del soplador

Cada 100 horas/Cada año (lo que ocurra primero)—Para motores Kohlen, limpie las aletas de refrigeración (más a menudo en condiciones de polvo o suciedad).

Para asegurar una refrigeración correcta, asegúrese de mantener limpias en todo momento la rejilla, las aletas de refrigeración, y otras superficies externas del motor.

Para motores Kohler, retire la carcasa del soplador y cualquier otra cubierta de refrigeración. Limpie las aletas de refrigeración y las superficies externas según sea necesario. Asegúrese de que las cubiertas de refrigeración están instaladas.

Importante: La operación del motor con la rejilla bloqueada, las aletas de refrigeración sucias o atascadas, o sin las tapas de ventilación dañará el motor debido al sobrecalentamiento.

Mantenimiento de un motor Toro

Esta sección se utiliza únicamente para máquinas con motores Toro. Si su motor se ve igual a uno de los dos motores que se muestran en la [Figura 67](#), entonces tiene un motor Toro.

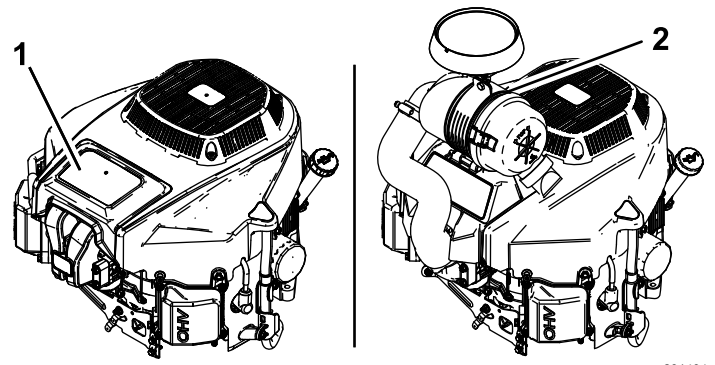


Figura 67

1. Limpiador de aire estándar
2. Limpiador de aire de servicio pesado

Mantenimiento del limpiador de aire

Motores con limpiador de aire estándar

Intervalo de mantenimiento: Cada 25

horas/Cada mes (lo que ocurra primero)—Motores Toro con limpiador de aire estándar – limpie el elemento de espuma del limpiador de aire (más a menudo en condiciones de mucho polvo o suciedad).

Cada 100 horas/Cada año (lo que ocurra primero)—Motores Toro con limpiador de aire estándar – cambie el elemento de espuma del limpiador de aire (más a menudo en condiciones de mucho polvo o suciedad).

Cada 100 horas/Cada año (lo que ocurra primero)—Motores Toro con limpiador de aire estándar – revise el elemento de papel del limpiador de aire (más a menudo en condiciones de mucho polvo o suciedad).

Cada 200 horas/Cada 2 años (lo que ocurra primero)—Motores Toro con limpiador de aire estándar – cambie el elemento de papel del limpiador de aire (más a menudo en condiciones de mucho polvo o suciedad).

Cómo retirar los elementos de gomaespuma y papel

1. Aparque la máquina en una superficie nivelada, desengrane el mando de control de las cuchillas (TDF) y ponga el freno de estacionamiento.
2. Pare el motor, retire la llave y espere a que se detengan todas las piezas en movimiento antes de abandonar el puesto del operador.
3. Limpie alrededor de la tapa del limpiador de aire para evitar que la suciedad penetre en el motor y cause daños.

4. Retire la tapa y gire el limpiador de aire para retirarlo del motor (Figura 68).

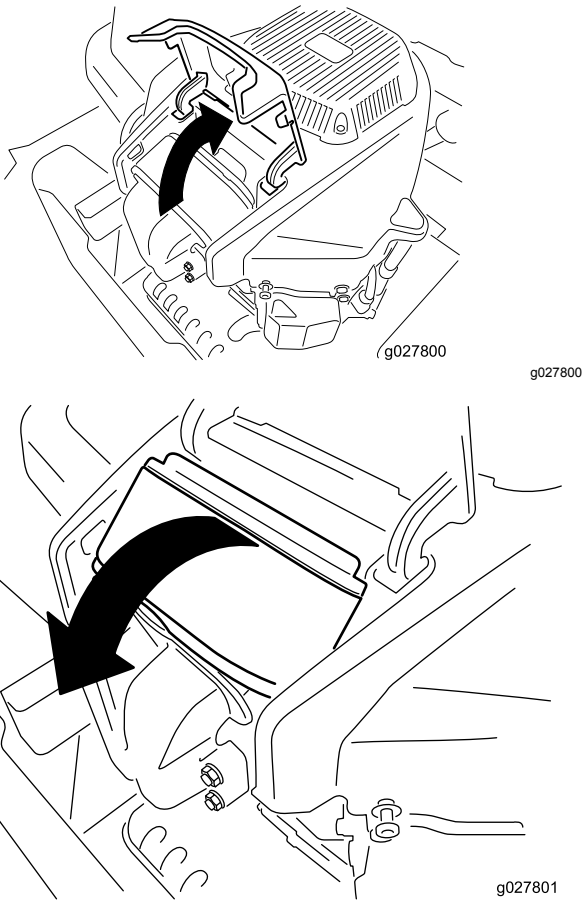


Figura 68

5. Separe los elementos de gomaespuma y papel (Figura 69).

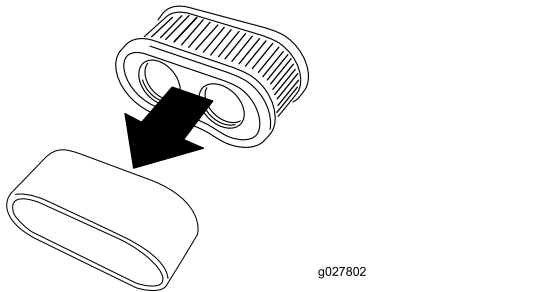


Figura 69

Mantenimiento del elemento de gomaespuma

1. Lave el elemento de gomaespuma con jabón líquido y agua templada. Cuando el elemento esté limpio, enjuáguelo bien.
2. Seque el elemento apretándolo con un paño limpio.

Importante: Sustituya el elemento de gomaespuma si está roto o desgastado.

Mantenimiento del elemento de papel

1. Golpee suavemente el elemento de papel para eliminar suciedad.

Nota: No lave el elemento de papel ni utilice aire a presión, porque esto dañará el elemento.

Nota: Si el elemento está sucio, doblado o dañado, cámbielo. Maneje con cuidado el elemento nuevo; no lo use si las superficies sellantes están dobladas o dañadas.

2. Limpie la base del limpiador de aire según sea necesario y verifique su estado.

Instalación del limpiador de aire

1. Instale el filtro de espuma sobre el filtro de papel.

Nota: Asegúrese de no dañar los elementos.

2. Alinee los taladros del filtro con los orificios del distribuidor.
3. Introduzca el filtro en la cámara, girándolo para asentarlo correctamente contra el colector (Figura 70).

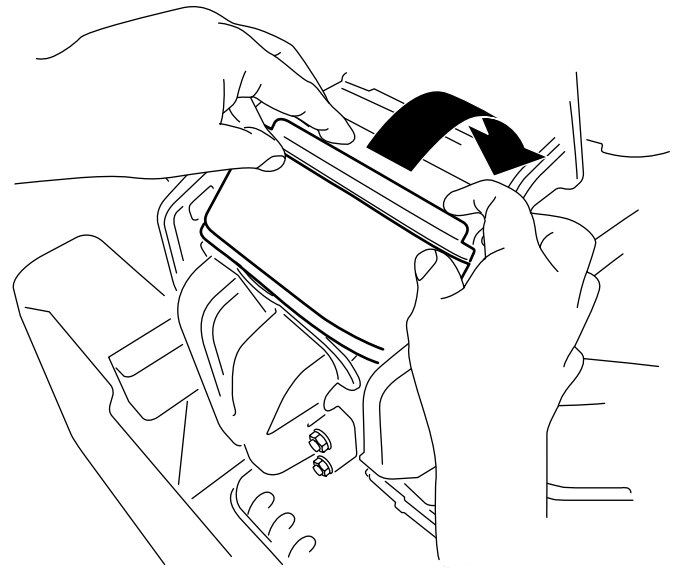


Figura 70

4. Cierre la tapa.

Mantenimiento del limpiador de aire

Motores con limpiador de aire de servicio pesado

Intervalo de mantenimiento: Cada 250

horas—Motores Toro con limpiador de aire de servicio pesado – cambie el filtro de aire (más a menudo

en condiciones de mucho polvo o arena).

Nota: Compruebe los filtros con más frecuencia en condiciones de funcionamiento de mucho polvo o arena.

Cómo retirar los filtros

1. Aparque la máquina en una superficie nivelada, desengrane el mando de control de las cuchillas (TDF) y ponga el freno de estacionamiento.
2. Pare el motor, retire la llave y espere a que se detengan todas las piezas en movimiento antes de abandonar el puesto del operador.
3. Abra los cierres del limpiador de aire y tire de la tapa de la entrada de aire para separarla del cuerpo del limpiador de aire (Figura 72).

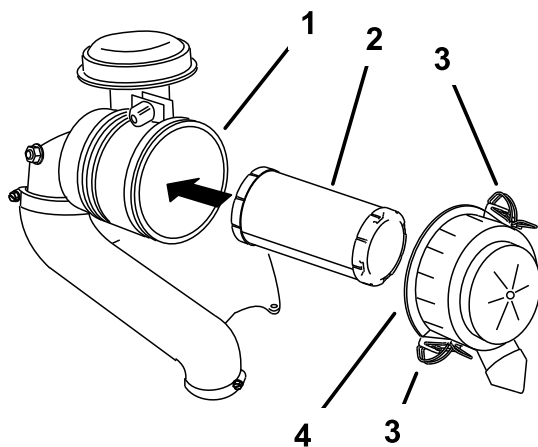


Figura 71

- | | |
|----------------------------------|-------------------------------|
| 1. Carcasa del limpiador de aire | 3. Cierre |
| 2. Adaptador del | 4. Tapa del limpiador de aire |

4. Limpie el interior de la tapa del limpiador de aire con aire comprimido.
5. Extraiga con cuidado el filtro del cuerpo del limpiador de aire (Figura 72).

Nota: Evite golpear el filtro contra el lado de la carcasa.

Inspección del filtro

Inspeccione el filtro mirando dentro del mismo mientras dirige una luz potente al exterior del filtro. Si el filtro está sucio, doblado o dañado, cámbielo.

Nota: Los agujeros del filtro aparecerán en forma de puntos luminosos. No limpie el filtro.

Instalación de los filtros

Importante: Para evitar dañar el motor, no haga funcionar nunca el motor sin que estén instalados el filtro de aire y la tapa.

1. Si está instalando un filtro nuevo, compruebe el filtro para asegurarse de que no ha sufrido daños durante el transporte.

Nota: No utilice un filtro dañado.

2. Introduzca el filtro con cuidado en la carcasa del limpiador de aire (Figura 72).

Nota: Asegúrese de que el filtro está bien asentado empujando sobre el borde exterior mientras lo instala.

Importante: No empuje sobre la zona blanda interior del filtro.

3. Instale la tapa del limpiador de aire y fije los cierres (Figura 72).

Mantenimiento del aceite del motor

Especificaciones de aceite del motor

Tipo de aceite: Aceite detergente (Servicio API SF, SG, SH, SJ o SL)

Capacidad del cárter: 2.4 litros (81 onzas fluidas) con filtro de aceite

Viscosidad: Consulte la tabla siguiente.

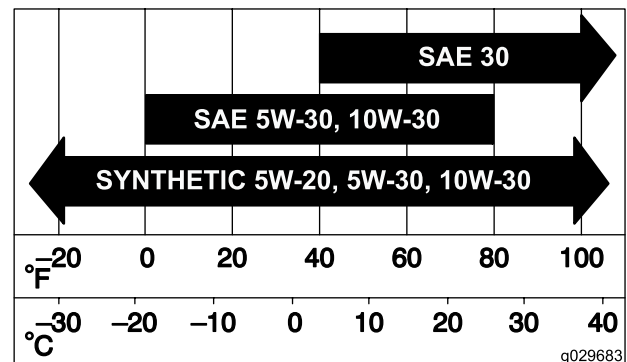


Figura 72

Comprobación del nivel de aceite del motor

Intervalo de mantenimiento: Cada vez que se utilice o diariamente—Para motores Toro, compruebe el nivel de aceite del motor.

Nota: Compruebe el aceite con el motor frío.

Importante: Si sobrecarga o no llena lo suficiente el cárter del motor con aceite, podría dañarse el motor al ponerse en marcha.

1. Aparque la máquina en una superficie nivelada, desengrane el mando de control de las cuchillas (TDF) y ponga el freno de estacionamiento.
2. Pare el motor, retire la llave y espere a que se detengan todas las piezas en movimiento antes de abandonar el puesto del operador.

Nota: Asegúrese de que el motor está frío, y que el aceite ha tenido tiempo para drenarse al cárter.

3. Para que no entre suciedad, recortes de hierba, etc., en el motor, limpie la zona alrededor del tapón de llenado/varilla de aceite antes de retirarlo (Figura 49).

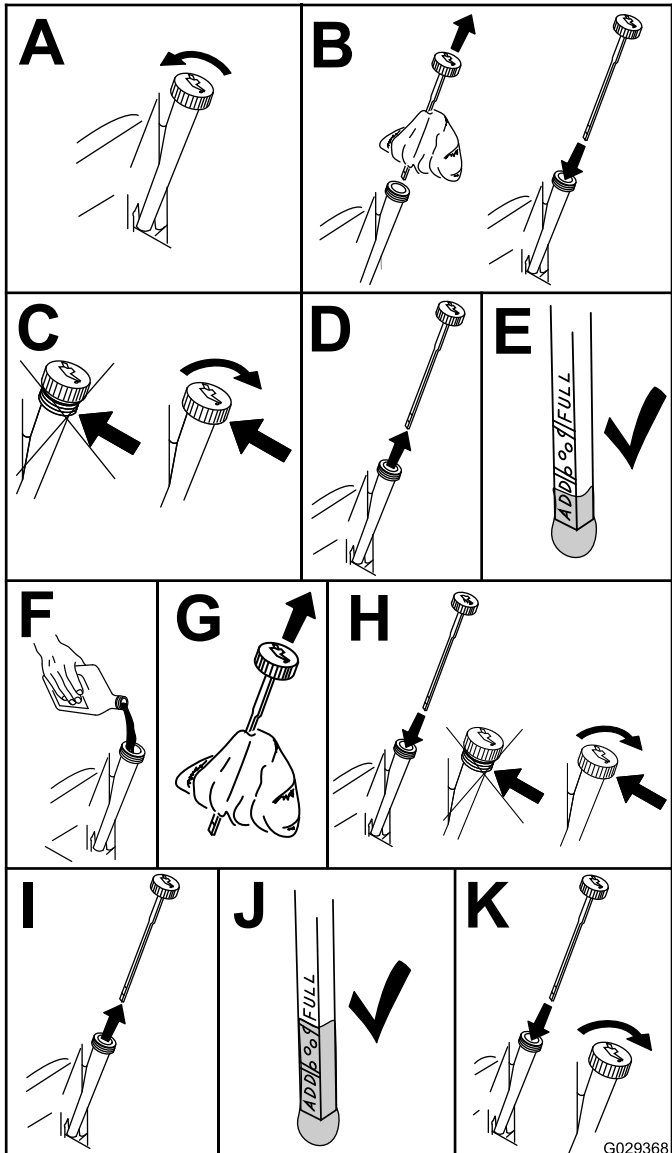


Figura 73

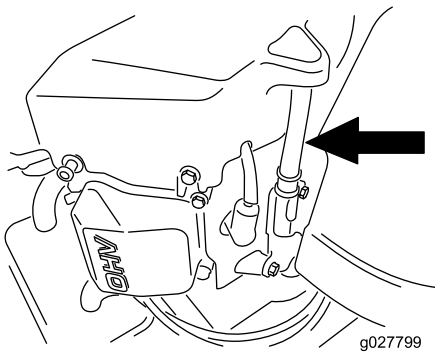
Cambio del aceite del motor y del filtro de aceite

Intervalo de mantenimiento: Después de las primeras 5 horas/Después del primer mes (lo que ocurra primero)—Para motores Toro, cambie el aceite del motor y el filtro.

Cada 100 horas/Cada año (lo que ocurra primero)—Para motores Toro, cambie el aceite del motor y el filtro de aceite (más a menudo en condiciones de mucho polvo o suciedad).

Nota: Elimine el aceite usado en un centro de reciclaje.

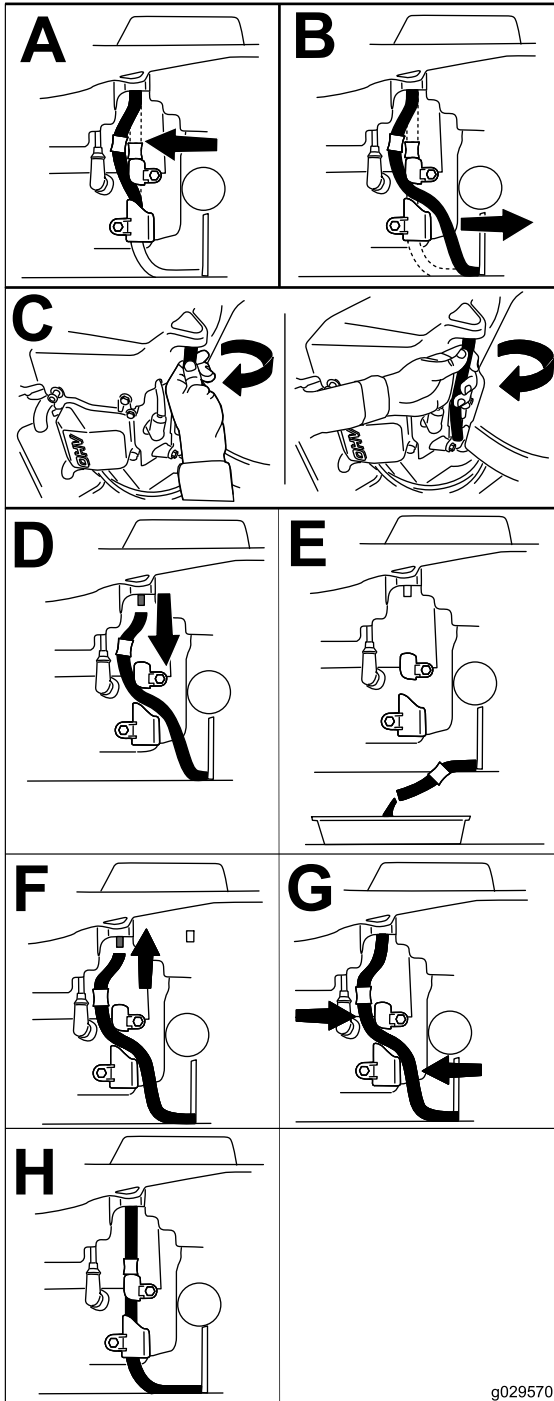
1. Aparque la máquina en una superficie nivelada para asegurarse de que el aceite drene por completo.
2. Desengrane el mando de control de las cuchillas (TDF) y ponga el freno de estacionamiento.
3. Pare el motor, retire la llave y espere a que se detengan todas las piezas en movimiento antes de abandonar el puesto del operador.
4. Drene el aceite del motor (Figura 74).



g027799

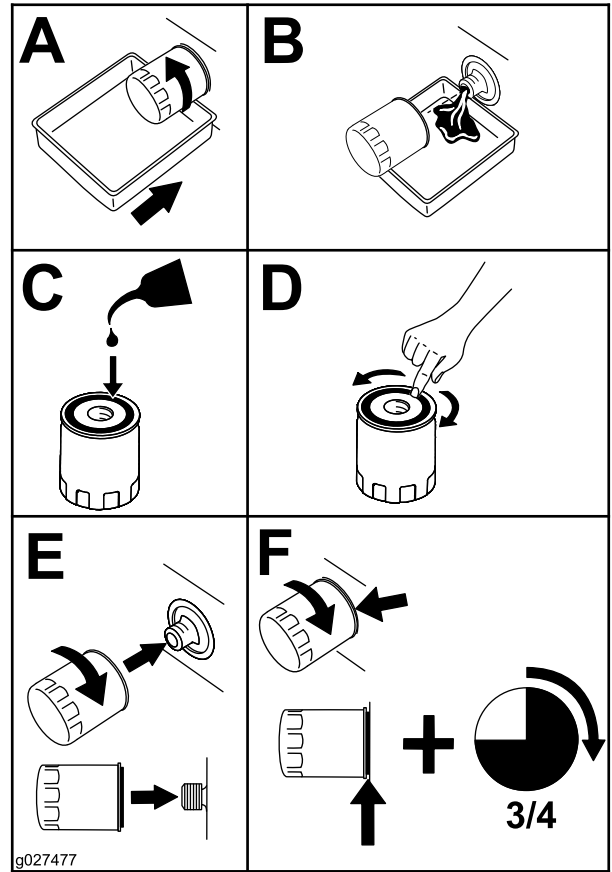
- Sustituya el filtro de aceite del motor (Figura 75).

Nota: Asegúrese de que la junta del filtro de aceite toca el motor, luego apriete el filtro $\frac{3}{4}$ de vuelta más.



g029570

Figura 74



g027477

Figura 75

- Vierta lentamente un 80% aproximadamente del aceite especificado por el tubo de llenado, luego añada lentamente el resto del aceite hasta que llegue a la marca de Lleno (Figura 76).

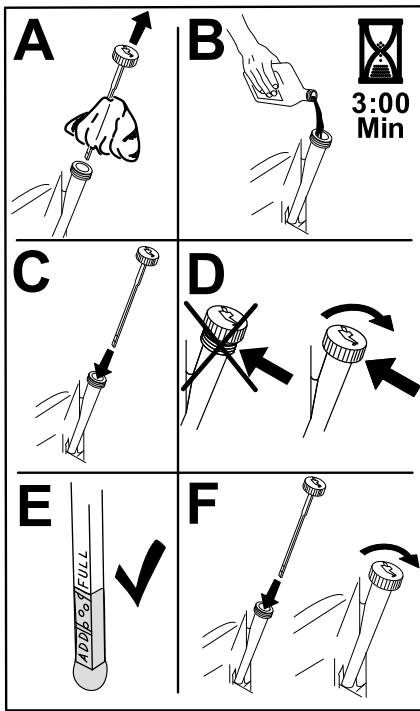


Figura 76

g193530

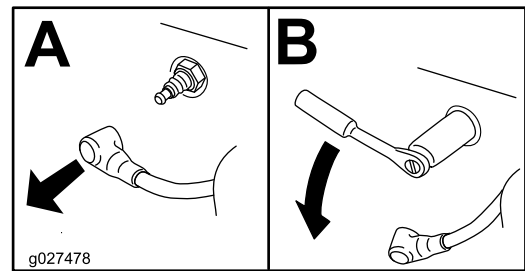


Figura 77

g027478

Inspección de la bujía

Importante: No limpie la(s) bujía(s). Cambie siempre las bujías si tienen un revestimiento negro, electrodos desgastados, una película aceitosa o grietas.

Si se observa un color gris o marrón claro en el aislante, el motor está funcionando correctamente. Si el aislante aparece de color negro, significa que el limpiador de aire está sucio.

Ajuste la distancia a 0.76 mm (0.03").

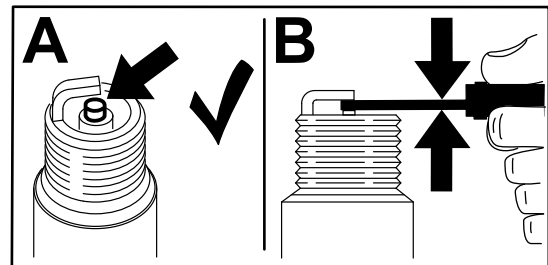


Figura 78

g206628

Mantenimiento de la bujía

Intervalo de mantenimiento: Cada 100 horas/Cada año (lo que ocurra primero)—Para motores Toro, compruebe las bujías.

Cada 200 horas/Cada 2 años (lo que ocurra primero)—Para motores Toro, reemplace las bujías.

Asegúrese de que la distancia entre los electrodos central y lateral es correcta antes de instalar la bujía. Utilice una llave para bujías para desmontar e instalar la bujía y una galga de espesores/herramienta de separación de electrodos para comprobar y ajustar la distancia entre los mismos. Instale una bujía nueva si es necesario.

Tipo: Champion® RN9YC o NGK® BPR6ES

Distancia entre electrodos: 0.76 mm (0.03")

Desmontaje de la bujía

1. Aparque la máquina en una superficie nivelada, desengrane el mando de control de las cuchillas (TDF) y ponga el freno de estacionamiento.
2. Pare el motor, retire la llave y espere a que se detengan todas las piezas en movimiento antes de abandonar el puesto del operador.
3. Limpie la zona alrededor de la base de la bujía para que no caiga suciedad en el motor.
4. Retire la bujía (Figura 64).

Instalación de la bujía

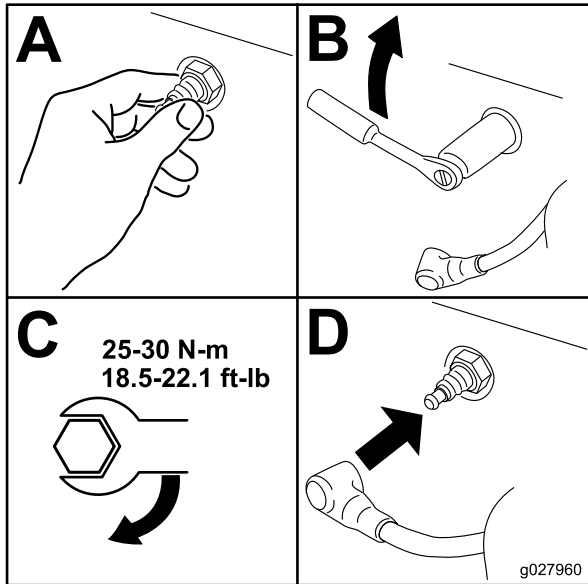


Figura 79

⚠ ADVERTENCIA

Los componentes calientes del sistema de escape pueden incendiar los vapores del combustible, incluso después de que se apague el motor. Las partículas calientes expulsadas durante la operación del motor pueden incendiar materiales inflamables, dando lugar a lesiones personales o daños materiales.

No reposte combustible ni ponga en marcha el motor si el parachispas no está instalado.

1. Aparque la máquina en una superficie nivelada, desengrane la TDF y ponga el freno de estacionamiento.
2. Pare el motor, retire la llave y espere a que se detengan todas las piezas en movimiento antes de abandonar el puesto del operador.
3. Espere a que se enfríe el silenciador.
4. Si observa roturas en la rejilla o en las soldaduras, sustituya el parachispas.
5. Si la rejilla está atascada, retire el parachispas y sacuda la rejilla para eliminar partículas sueltas, luego límpiela con un cepillo de alambre (sumérjala en disolvente si es necesario).
6. Instale el parachispas en la salida del tubo de escape.

Limpieza del sistema de refrigeración

1. Aparque la máquina en una superficie nivelada, desengrane el mando de control de las cuchillas (TDF) y ponga el freno de estacionamiento.
2. Pare el motor, retire la llave y espere a que se detengan todas las piezas en movimiento antes de abandonar el puesto del operador.
3. Retire el filtro de aire del motor.
4. Retire la cubierta del motor.
5. Para evitar que se introduzcan residuos en la entrada de aire, instale el filtro de aire en la base del filtro.
6. Limpie cualquier hierba y residuo de todas las piezas.
7. Retire el filtro de aire e instale la cubierta del motor.
8. Instale el filtro de aire.

Inspección del parachispas

Para máquinas con un parachispas

Intervalo de mantenimiento: Cada 50 horas

Cambio del filtro de entrada de aire/emisiones

Intervalo de mantenimiento: Cada 500 horas

1. Aparque la máquina en una superficie nivelada, desengrane el mando de control de las cuchillas (TDF) y ponga el freno de estacionamiento.
2. Pare el motor, retire la llave y espere a que se detengan todas las piezas en movimiento antes de abandonar el puesto del operador.
3. Desmonte el filtro de la manguera de ventilación.
4. Inserte un nuevo filtro en el extremo de la manguera de ventilación.

Mantenimiento del sistema de combustible

▲ PELIGRO

En ciertas condiciones, el combustible es extremadamente inflamable y altamente explosivo. Un incendio o una explosión provocados por el combustible puede causarle quemaduras a usted y a otras personas así como daños materiales.

- Realice cualquier tipo de mantenimiento relacionado con el sistema de combustible con el motor frío. Realice esta operación en un área abierta. Limpie cualquier combustible derramado.
- No fume nunca mientras drene el combustible y manténgase alejado de llamas desnudas o de lugares donde una chispa pudiera inflamar los vapores de gasolina.

Cómo cambiar el filtro de combustible

Intervalo de mantenimiento: Cada 500 horas/Cada año (lo que ocurra primero) (más a menudo en condiciones de mucho polvo o suciedad).

Importante: Instale los tubos de combustible y sujételos con bridas de plástico de la misma manera que estaban al salir de la fábrica, para mantener los tubos de combustible alejados de componentes que podrían dañar los tubos.

El filtro de combustible está situado cerca del motor en la parte delantera izquierda del motor.

1. Aparque la máquina en una superficie nivelada, desengrane el mando de control de las cuchillas (TDF) y ponga el freno de estacionamiento.
2. Pare el motor, retire la llave y espere a que se detengan todas las piezas en movimiento antes de abandonar el puesto del operador.
3. Deje que la máquina se enfríe.
4. Cierre la válvula de cierre de combustible, situada debajo del asiento (Figura 80).

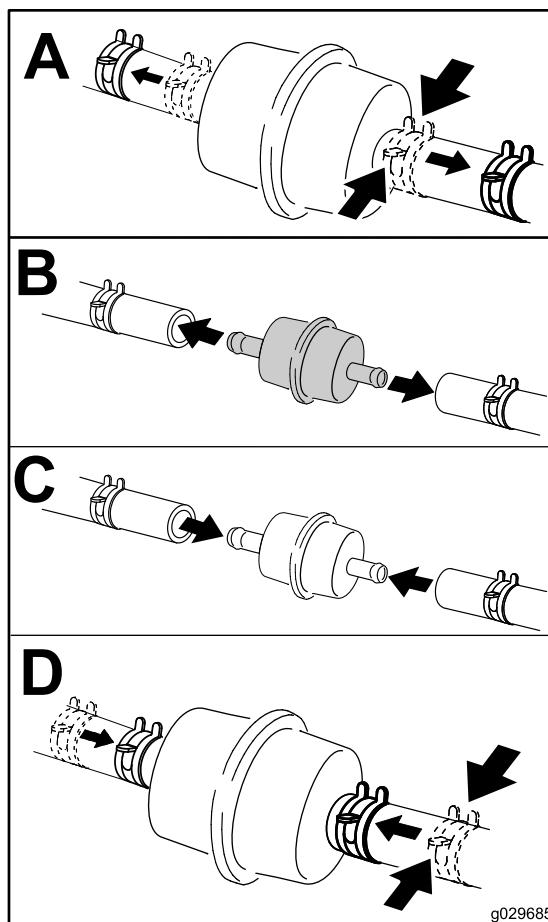


Figura 80
Filtro de motor Kohler ilustrado

5. Abra la válvula de cierre del combustible.

Mantenimiento del depósito de combustible

No intente vaciar el depósito de combustible. Asegúrese de que el vaciado del depósito de combustible y el mantenimiento de cualquier componente del sistema de combustible sea realizado por un Servicio Técnico Autorizado.

Mantenimiento del sistema eléctrico

Seguridad del sistema eléctrico

- Desconecte la batería antes de reparar la máquina. Desconecte primero el terminal negativo y luego el positivo. Conecte primero el positivo y luego el terminal negativo.
- Cargue la batería en una zona abierta y bien ventilada, lejos de chispas y llamas. Desenchufe el cargador antes de conectar o desconectar la batería. Lleve ropa protectora y utilice herramientas aisladas.

Mantenimiento de la batería

Intervalo de mantenimiento: Cada mes

Cómo retirar la batería

⚠ ADVERTENCIA

Los bornes de la batería o una herramienta metálica podrían hacer cortocircuito si entran en contacto con los componentes metálicos de la máquina, causando chispas. Las chispas podrían hacer explotar los gases de la batería, causando lesiones personales.

- Al retirar o colocar la batería, no deje que los bornes toquen ninguna parte metálica de la máquina.
 - No deje que las herramientas metálicas hagan cortocircuito entre los bornes de la batería y las partes metálicas de la máquina.
1. Aparque la máquina en una superficie nivelada, desengrane el mando de control de las cuchillas (TDF) y ponga el freno de estacionamiento.
 2. Pare el motor, retire la llave y espere a que se detengan todas las piezas en movimiento antes de abandonar el puesto del operador.
 3. Desconecte el cable negativo de tierra (negro) del borne de la batería (Figura 81).

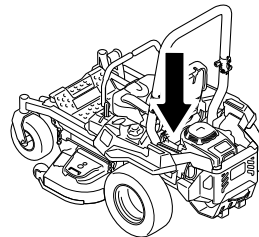
Nota: Guarde todos los herrajes.

⚠ ADVERTENCIA

Una desconexión incorrecta de los cables de la batería podría dañar la máquina y los cables, causando chispas. Las chispas podrían hacer explotar los gases de la batería, causando lesiones personales.

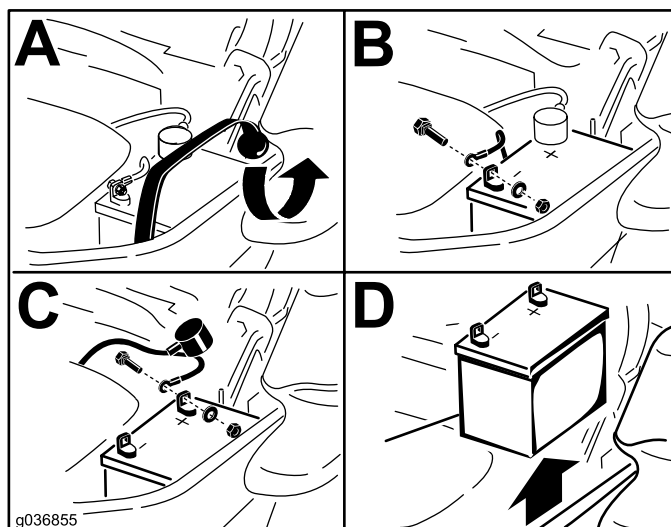
- Desconecte siempre el cable negativo (negro) de la batería antes de desconectar el cable positivo (rojo).
- Conecte siempre el cable positivo (rojo) de la batería antes de conectar el cable negativo (negro).

4. Retire la cubierta de goma del cable positivo (rojo).
 5. Desconecte el cable positivo (rojo) del borne de la batería (Figura 81).
- Nota:** Guarde todos los herrajes.
6. Retire la correa de goma (Figura 81).
 7. Retire la batería.



g036853

g036853



g036855

g036855

Figura 81

Cómo cargar la batería

⚠ ADVERTENCIA

El proceso de carga de la batería produce gases que pueden explotar.

Nunca fume cerca de la batería, y mantenga alejados de la batería chispas y llamas.

Importante: Mantenga siempre la batería completamente cargada (densidad específica de 1.265). Esto es especialmente importante para evitar daños a la batería cuando la temperatura está por debajo de los 0 °C (32 °F).

1. Retire la batería del chasis; consulte [Cómo retirar la batería](#) (página 62).
2. Cargue la batería durante 10 a 15 minutos a entre 25 A y 30 A, o durante 30 minutos a 10 A.

Nota: No sobrecargue la batería.

3. Cuando la batería esté completamente cargada, desconecte el cargador de la toma de electricidad, luego desconecte los cables del cargador de los bornes de la batería ([Figura 82](#)).
4. Instale la batería en la máquina y conecte los cables de la batería; consulte [Instalación de la batería](#) (página 63).

Nota: No haga funcionar la máquina con la batería desconectada; puede causar daños al sistema eléctrico.

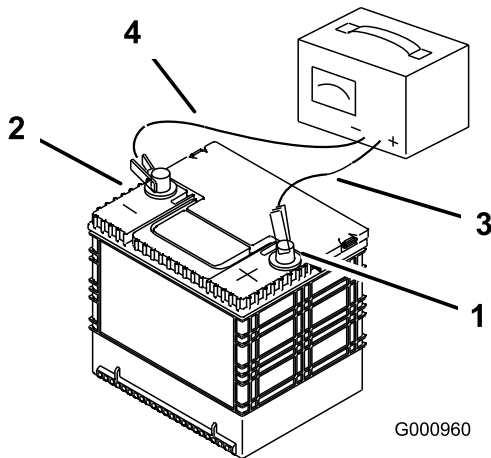


Figura 82

1. Borne positivo (+) de la batería
2. Borne negativo (-) de la batería
3. Cable rojo (+) del cargador
4. Cable negro (-) del cargador

Instalación de la batería

1. Coloque la batería en la bandeja, con los bornes frente al depósito de aceite hidráulico ([Figura 81](#)).
2. Conecte primero el cable positivo (rojo) al borne positivo (+) de la batería.
3. Conecte el cable negativo (negro) y el cable de tierra al borne negativo (-) de la batería.

Nota: En máquinas MyRide, asegúrese de que el cable de tierra no roza contra el brazo arrastrado ni contra el soporte inferior del amortiguador ([Figura 84](#)).

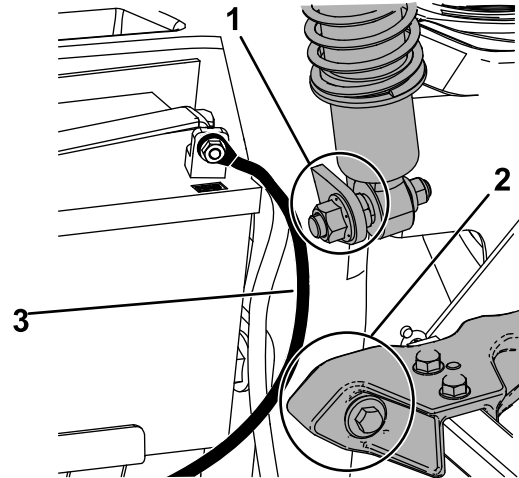


Figura 83

1. Asegúrese de que el cable de tierra no roza contra el soporte inferior del amortiguador.
2. Asegúrese de que el cable de tierra no roza contra el brazo arrastrado.
3. Cable de tierra
4. Fije los cables con 2 pernos, 2 arandelas, y 2 contratueras ([Figura 81](#)).
5. Deslice el protector de borne rojo sobre el borne positivo (+) de la batería.
6. Fije la batería con la correa de goma ([Figura 81](#)).

Mantenimiento de los fusibles

El sistema eléctrico está protegido con fusibles. No requiere mantenimiento; no obstante, si se funde un fusible, compruebe que no hay avería ni cortocircuito en el componente/circuito.

Los fusibles están situados en la consola de la derecha, junto al asiento (Figura 84).

1. Para cambiar un fusible, tire del mismo para retirarlo.
2. Instale un fusible nuevo (Figura 84).

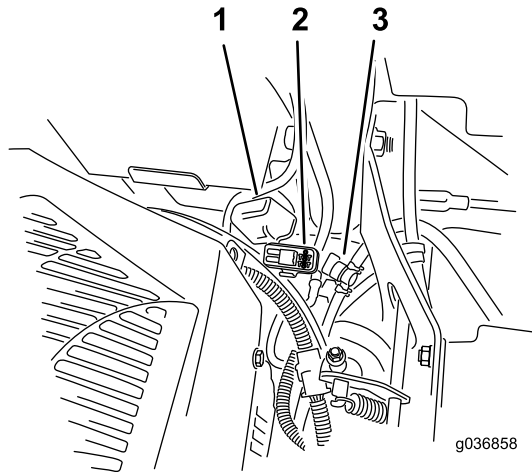


Figura 84

1. Cubrefusibles
2. Portafusibles
3. Válvula de cierre de combustible

Mantenimiento del sistema de transmisión

Comprobación del cinturón de seguridad

Intervalo de mantenimiento: Cada vez que se utilice o diariamente

Inspeccione el cinturón de seguridad en busca de señales de desgaste o cortes, y compruebe el funcionamiento del retractor y de la hebilla. Sustituya el cinturón de seguridad si está dañado.

Comprobación de los pomos de la barra antivuelco

Intervalo de mantenimiento: Cada vez que se utilice o diariamente

⚠ ADVERTENCIA

Para evitar lesiones o la muerte en caso de un vuelco, mantenga la barra antivuelco en posición totalmente elevada y bloqueada, y utilice el cinturón de seguridad.

Asegúrese de que el asiento está sujeto a la máquina.

- Compruebe que tanto los herrajes de montaje como los pomos están en buenas condiciones de uso.
- Asegúrese de que los pomos están completamente bloqueados cuando la barra antivuelco está subida.

Nota: Puede ser necesario empujar hacia adelante o tirar hacia atrás de la parte superior de la barra antivuelco para que se bloqueen completamente ambos pomos (Figura 85 y Figura 86).

Ajuste de la dirección

1. Desengrane el mando de control de las cuchillas (TDF).
2. Conduzca hacia un lugar llana y abierta, y mueva las palancas de control de movimiento a la posición de BLOQUEO/PUNTO MUERTO.
3. Ponga la palanca del acelerador en un punto intermedio entre las posiciones de LENTO y RÁPIDO.
4. Mueva ambas palancas de control de movimiento hacia adelante hasta que toquen los toques en la ranura en T.
5. Compruebe hacia qué lado se desvía la máquina.
6. Si la máquina se desvía hacia la derecha, inserte una llave hexagonal de 3/16" a través del taladro de acceso en el panel de la cubierta delantera derecha, y gire el tornillo de dirección en el sentido de las agujas del reloj o en sentido contrario a las agujas del reloj para ajustar el desplazamiento de la palanca (Figura 87).
7. Si la máquina se desvía hacia la izquierda, inserte una llave hexagonal de 3/16" a través del taladro de acceso en el panel de la cubierta delantera derecha, y gire el tornillo de dirección en el sentido de las agujas del reloj o en sentido contrario a las agujas del reloj para ajustar el desplazamiento de la palanca (Figura 87).
8. Conduzca la máquina y compruebe la dirección total hacia adelante.
9. Repita el ajuste hasta alcanzar la dirección deseada.

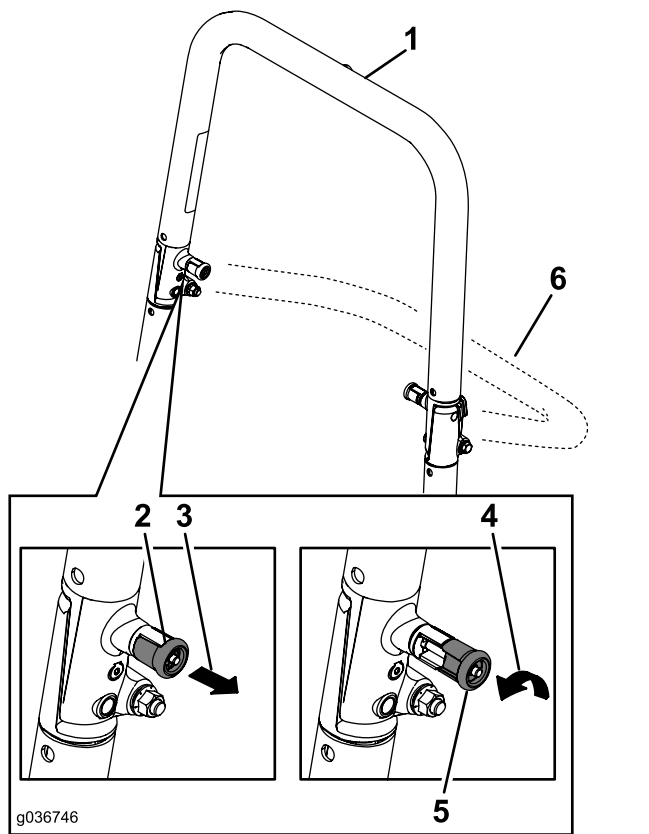


Figura 85

1. Barra antivuelco en posición vertical
2. Pomo de la barra antivuelco en la posición de bloqueo
3. Tire hacia fuera del pomo de la barra antivuelco y gírelo 90 grados.
4. Gire el pomo de la barra antivuelco 90 grados.
5. Pomo de la barra antivuelco en la posición de desbloqueo
6. Barra antivuelco en posición de plegado

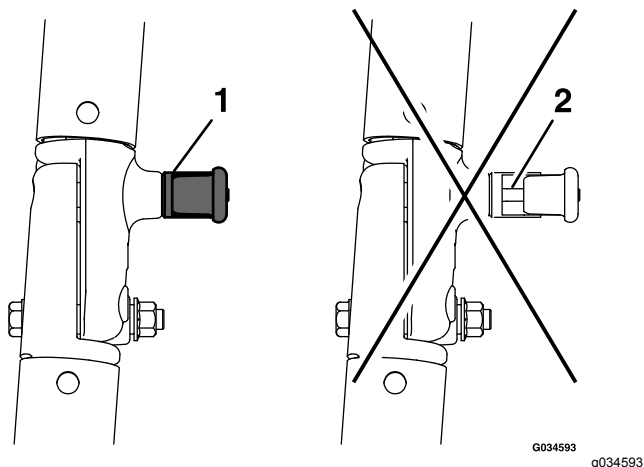


Figura 86

1. Engranado
2. Parcialmente engranado – no utilice la máquina con la barra antivuelco en esta posición.

Comprobación de las tuercas de las ruedas

Compruebe la torsión de las tuercas de las ruedas y apriételas a 122–136 N·m (90–100 pies-libra).

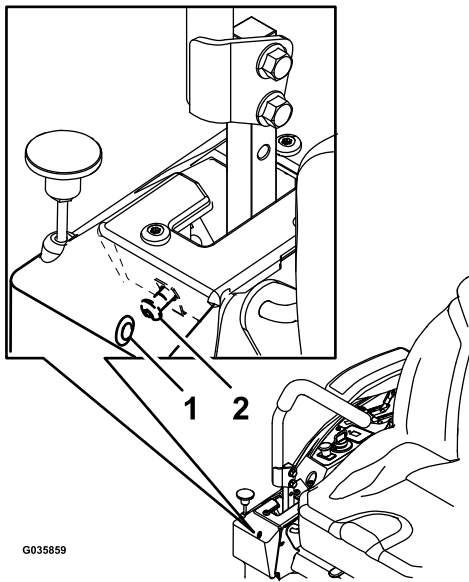


Figura 87

Palanca de control de la derecha ilustrada

1. Taladro de acceso en panel de la cubierta delantera
2. Tornillo de dirección

Comprobación de la presión de los neumáticos

Intervalo de mantenimiento: Cada 50 horas/Cada mes (lo que ocurra primero)

Mantenga la presión de los neumáticos delanteros y traseros a 0.9 bar (13 psi). Una presión desigual en los neumáticos puede hacer que el corte sea desigual. Las lecturas de presión son más exactas cuando los neumáticos están fríos.

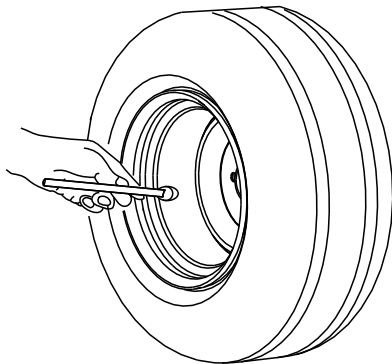


Figura 88

Mantenimiento del sistema de refrigeración

Limpieza de la rejilla del motor

Intervalo de mantenimiento: Cada vez que se utilice o diariamente

Cada vez que se utilice o diariamente

Antes de cada uso, elimine cualquier acumulación de hierba, suciedad u otros residuos de la rejilla del motor, del sistema de escape del motor y del área alrededor del motor. Esto ayuda a asegurar una refrigeración adecuada y una velocidad de motor correcta, y reduce la posibilidad de sobrecalentamiento y daños mecánicos al motor.

Mantenimiento de los frenos

Ajuste del freno de estacionamiento

Intervalo de mantenimiento: Cada 500 horas

Nota: Realice este procedimiento cuando retire o cambie un componente del freno.

1. Aparque la máquina en una superficie nivelada, desengrane el mando de control de las cuchillas (TDF) y ponga el freno de estacionamiento.
2. Pare el motor, retire la llave y espere a que se detengan todas las piezas en movimiento antes de abandonar el puesto del operador.
3. Prepare la máquina para ser empujada a mano. Consulte [Uso de las válvulas de desvío de las ruedas motrices \(página 36\)](#).
4. Levante la parte trasera de la máquina y apóyela sobre gatos fijos.

▲ ADVERTENCIA

Podría ser peligroso confiar únicamente en gatos mecánicos o hidráulicos para apoyar la máquina en alto para realizar tareas de mantenimiento o reparación, porque los gatos pueden no proporcionar suficiente apoyo, o pueden fallar y dejar caer la máquina, provocando posibles lesiones graves.

No confíe únicamente en gatos mecánicos o hidráulicos para apoyar la máquina. Utilice soportes fijos u otro medio de sustentación equivalente.

5. Ponga y quite el freno de estacionamiento y compruebe cada neumático para asegurarse de que cada freno pueda ponerse y quitarse.
6. Si es necesario un ajuste, quite el freno de estacionamiento. Retire el pasador del eje del acoplamiento del freno ([Figura 89](#)).

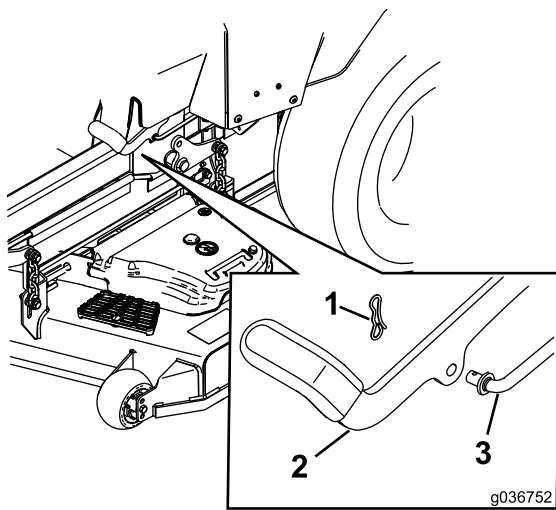


Figura 89

g036752

- 1. Pasador
- 2. Freno de estacionamiento
- 3. Eje del acoplamiento del freno

7. Compruebe la longitud de ambos muelles como se muestra en [Figura 90](#). Si se requiere un ajuste, gire la tuerca superior en el sentido de las agujas del reloj para acortar el muelle y en el sentido contrario a las agujas del reloj para alargarlo.

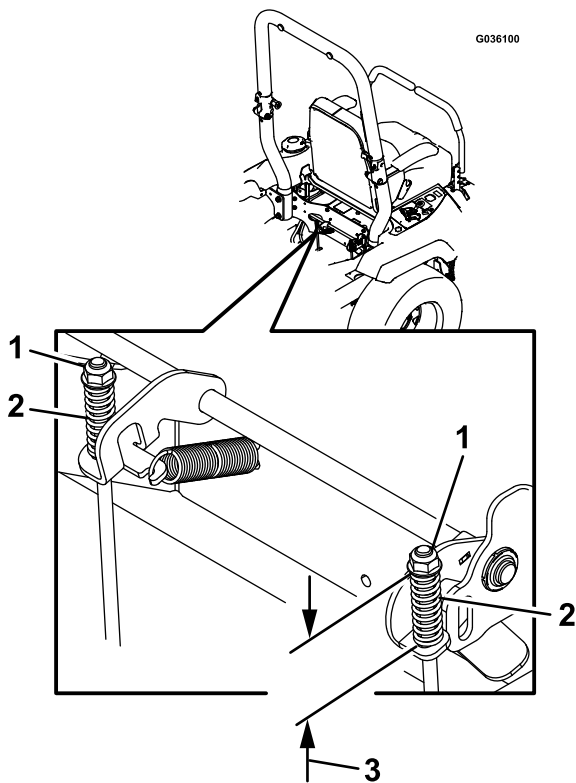


Figura 90

g036100

- 1. Tuerca superior
- 2. Muelle
- 3. 44 mm (1 3/4")

8. Empuje la palanca del freno de estacionamiento completamente hacia adelante y abajo.
9. Gire el eje del acoplamiento del freno hasta que el extremo quede alineado con el taladro de la palanca.
 - Acorte el acoplamiento girándolo en el sentido de las agujas del reloj.
 - Alargue el acoplamiento girándolo en el sentido contrario a las agujas del reloj.
10. Introduzca el eje del acoplamiento del freno en el taladro del freno de estacionamiento y fíjelo con el pasador. Repita el paso 5 y realice ajustes si es necesario.
11. Cuando haya completado los ajustes, retire los soportes fijos o soporte equivalente y baje la máquina.
12. Ponga la máquina en la posición de **FUNCIONAMIENTO**. Consulte [Uso de las válvulas de desvío de las ruedas motrices \(página 36\)](#).

Mantenimiento de las correas

Inspección de las correas

Intervalo de mantenimiento: Cada 50 horas

Cambie la correa si está desgastada. Las señales de una correa desgastada incluyen chirridos cuando la correa está en movimiento, patinaje de las cuchillas durante la siega, bordes deshilachados, o marcas de quemaduras o grietas.

Cómo cambiar la correa del cortacésped en carcasas de corte de descarga lateral

1. Aparque la máquina en una superficie nivelada, desengrane el mando de control de las cuchillas (TDF) y ponga el freno de estacionamiento.
2. Pare el motor, retire la llave y espere a que se detengan todas las piezas en movimiento antes de abandonar el puesto del operador.
3. Baje el cortacésped a la altura de corte de 76 mm (3").
4. Retire las cubiertas de la correa (Figura 91).

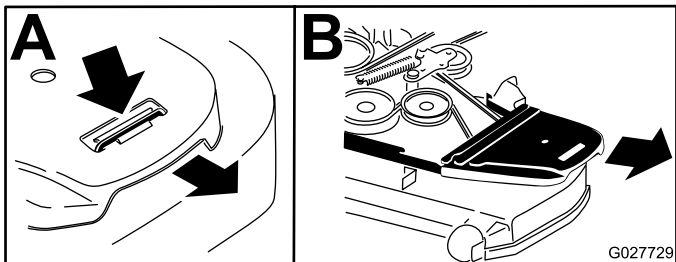


Figura 91

7. Pase la correa nueva alrededor de las poleas del cortacésped y de la polea del embrague, debajo del motor (Figura 92 o Figura 94).

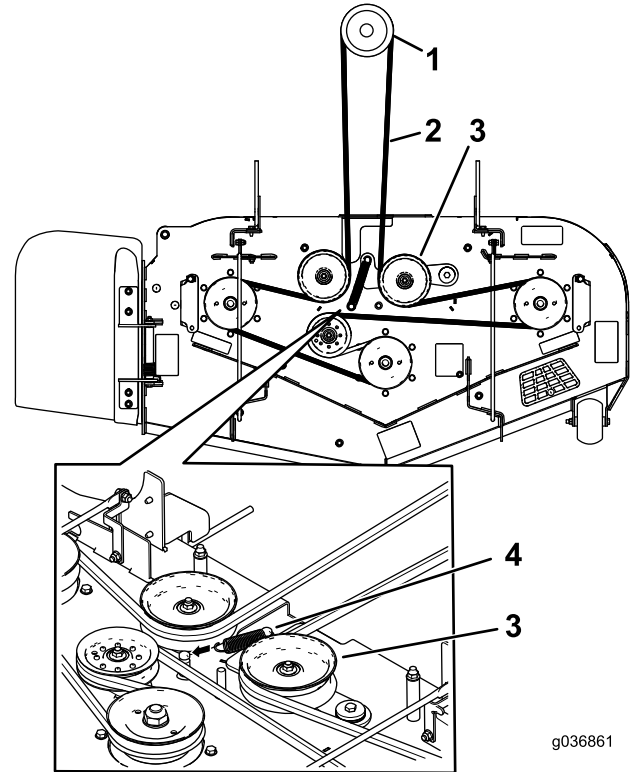


Figura 92

Carcasas de corte Serie 1500 y 2000

- | | |
|---------------------------|-------------------------------------|
| 1. Polea del embrague | 3. Polea tensora tensada con muelle |
| 2. Correa del cortacésped | 4. Muelle |

5. Quite la tensión del muelle de la polea tensora tensada con muelle. Consulte Figura 93 o Figura 94.

Nota: Para carcasas de corte Serie 1500 y 2000, use la herramienta para retirar muelles (Pieza Toro N° 92-5771) para quitar el muelle del espárrago de la carcasa de corte (Figura 93).

Nota: Para carcasas de corte Serie 2500, utilice una llave de carraca en el taladro cuadrado del brazo tensor para aliviar la tensión del muelle tensor (Figura 94).

6. Retire la correa de las poleas de la carcasa de corte y de la polea del embrague.

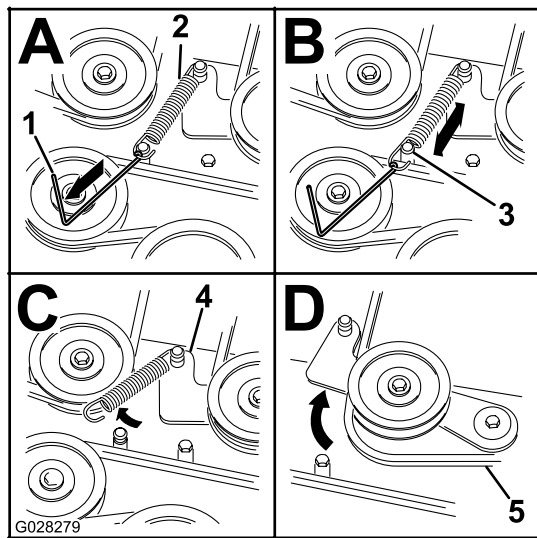


Figura 93

Carcasas de corte Serie 1500 y 2000

- | | |
|--|------------------------------|
| 1. Herramienta para la retirada de muelles (Pieza Toro N° 92-5771) | 4. Brazo de la polea tensora |
| 2. Muelle tensor | 5. Correa del cortacésped |
| 3. Espárrago de la carcasa de corte | |

g028279

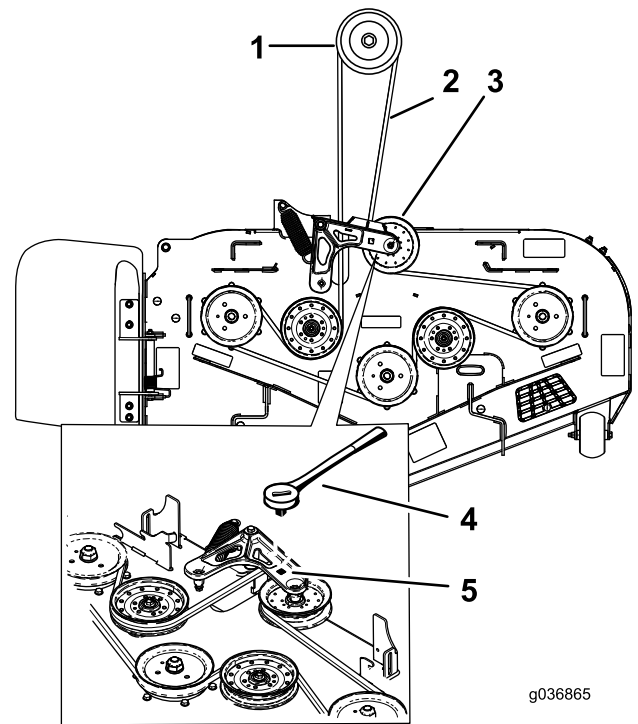


Figura 94

Carcasas de corte Serie 2500

- | | |
|-------------------------------------|---|
| 1. Polea del embrague | 4. Llave de carraca |
| 2. Correa del cortacésped | 5. Taladro cuadrado del brazo tensor para la llave de carraca |
| 3. Polea tensora tensada con muelle | |

g036865

g036865

8. Instale el muelle tensor ([Figura 92](#) o [Figura 94](#)).

Nota: Asiente los extremos del muelle en las ranuras de anclaje.

9. Instale las cubiertas de la correa ([Figura 95](#)).

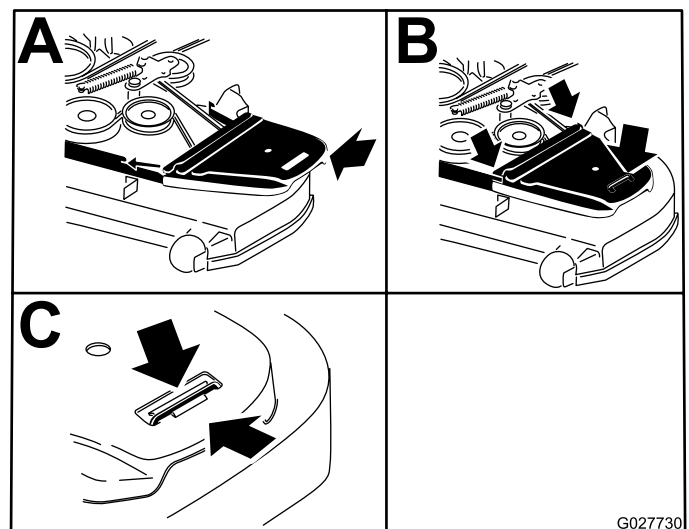


Figura 95

G027730

g027730

Sustitución de la correa del cortacésped en carcasas de corte de descarga trasera

Cambio de la correa contrarrotativa

1. Aparque la máquina en una superficie nivelada, desengrane el mando de control de las cuchillas (TDF) y ponga el freno de estacionamiento.
2. Pare el motor, retire la llave y espere a que se detengan todas las piezas en movimiento antes de abandonar el puesto del operador.
3. Baje el cortacésped a la posición de altura de corte de 76 mm (3").
4. Levante la chapa de suelo para tener acceso a la polea central.
5. Retire la cubierta de plástico de la correa (Figura 97).
6. Retire los 3 pernos que sujetan la cubierta metálica de la correa, y retire la cubierta metálica de la correa.

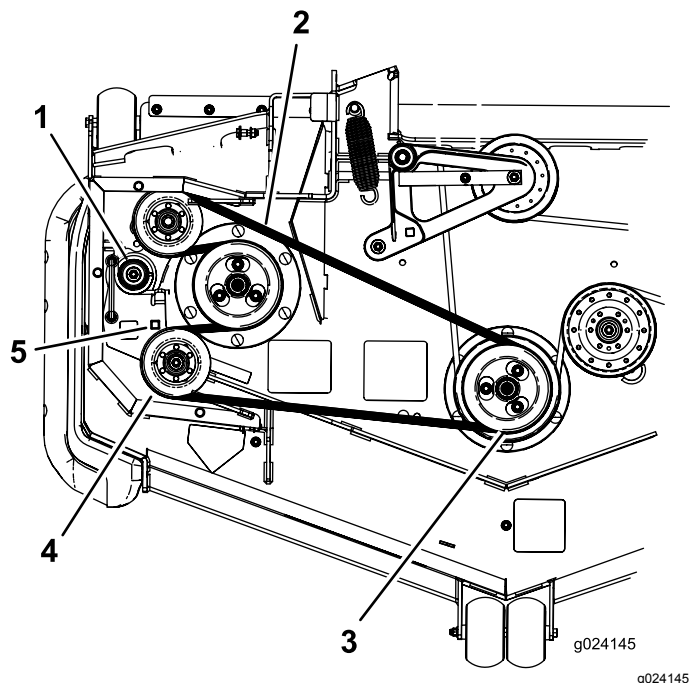


Figura 96

- | | |
|---------------------------|---|
| 1. Muelle tensor | 4. Polea tensora |
| 2. Correa contrarrotativa | 5. Taladro cuadrado del brazo tensor para la llave de carraca |
| 3. Polea doble | |

8. Retire la correa de la polea de la carcasa de corte (Figura 96).
9. Retire la correa de las poleas restantes (Figura 96).
10. Pase la correa nueva alrededor de las poleas del cortacésped.
11. Utilizando la llave de carraca en el taladro cuadrado, alivie la tensión del muelle y coloque la correa nueva alrededor de la polea tensora (Figura 96).

Cómo cambiar la correa del cortacésped

1. Aparque la máquina en una superficie nivelada, desengrane el mando de control de las cuchillas (TDF) y ponga el freno de estacionamiento.
2. Pare el motor, retire la llave y espere a que se detengan todas las piezas en movimiento antes de abandonar el puesto del operador.
3. Baje el cortacésped a la posición de altura de corte de 76 mm (3").
4. Retire las cubiertas de la correa (Figura 97).

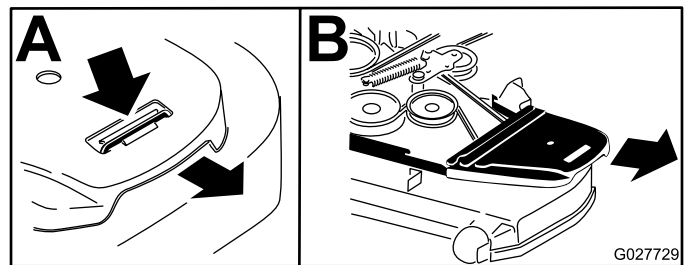


Figura 97

5. Retire la correa contrarrotativa; consulte [Cambio de la correa contrarrotativa \(página 71\)](#).
6. Utilice una llave de carraca en el taladro cuadrado del brazo tensor para aliviar la tensión del muelle tensor (Figura 98).
7. Retire la correa de las poleas de la carcasa de corte y de la polea del embrague.
8. Pase la correa nueva alrededor de las poleas del cortacésped y de la polea del embrague, debajo del motor (Figura 98).

7. Utilice una llave de carraca en el taladro cuadrado del brazo tensor para aliviar la tensión del muelle tensor (Figura 96).

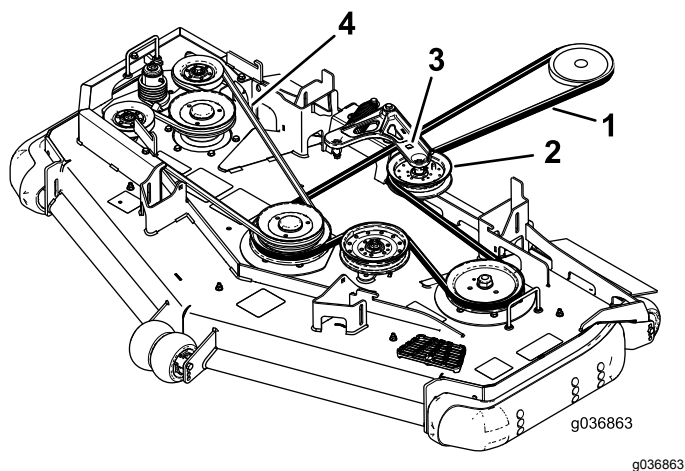


Figura 98

- | | |
|-------------------------------------|---|
| 1. Correa del cortacésped | 3. Taladro cuadrado del brazo tensor para la llave de carraca |
| 2. Polea tensora tensada con muelle | 4. Correa contrarrotativa |

9. Asegúrese de que la pestaña de la guía de la correa entra en contacto con el buje pivotante (Figura 98).
10. Utilizando la llave de carraca en el taladro cuadrado, instale la correa alrededor de la polea tensora tensada con muelle (Figura 98). Asiente los extremos del muelle en las ranuras de anclaje.
11. Instale la correa contrarrotativa; consulte [Cambio de la correa contrarrotativa \(página 71\)](#).
12. Instale las cubiertas de la correa (Figura 99).

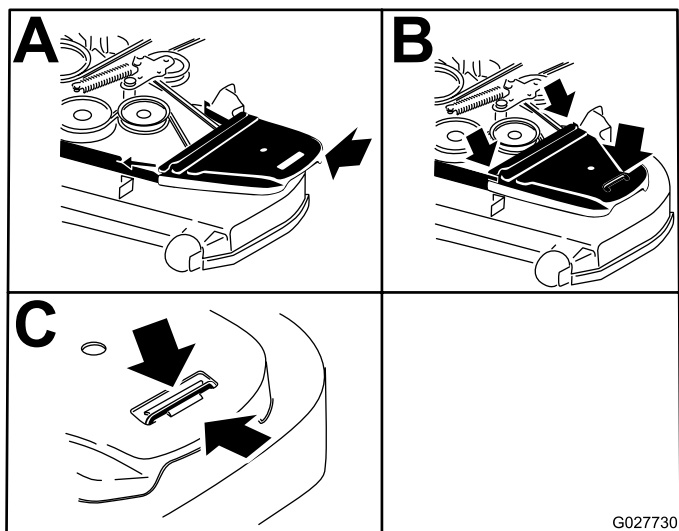


Figura 99

Sustitución de la correa de transmisión de la bomba hidráulica

1. Aparque la máquina en una superficie nivelada, desengrane el mando de control de las cuchillas (TDF) y ponga el freno de estacionamiento.
2. Pare el motor, retire la llave y espere a que se detengan todas las piezas en movimiento antes de abandonar el puesto del operador.
3. Retire la correa del cortacésped; consulte [Cómo cambiar la correa del cortacésped en carcasas de corte de descarga lateral \(página 69\)](#) o [Sustitución de la correa del cortacésped en carcasas de corte de descarga trasera \(página 71\)](#).
4. Levante la máquina y apóyela sobre gatos fijos (Figura 101).
5. Retire el tope del embrague (Figura 100).

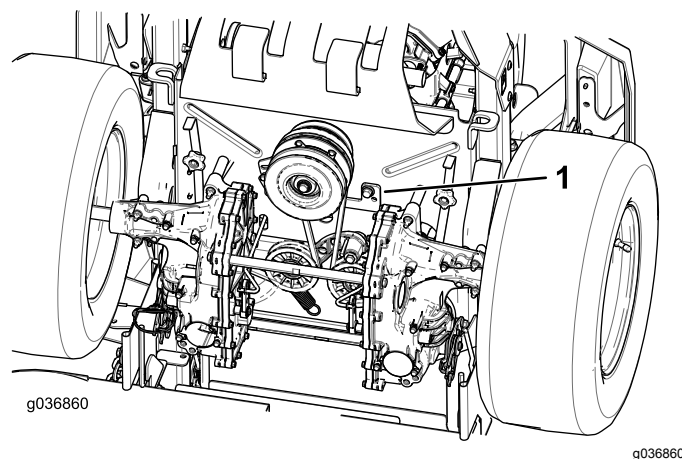


Figura 100

1. Tope del embrague
6. Retire el muelle tensor del espárrago (Figura 101).
7. Retire la correa existente de las poleas de transmisión de la bomba hidráulica y de la polea del motor.
8. Instale la correa nueva alrededor de la polea del motor y de las 2 poleas de la bomba hidráulica (Figura 101).

Mantenimiento del sistema de control

Ajuste de la posición de las palancas de control

Si los extremos de las palancas chocan entre sí, consulte [Ajuste de los acoplamientos de control de movimiento](#) (página 74).

Ajuste de la altura

Las palancas de control de movimiento pueden ser ajustadas hacia arriba o hacia abajo para que su manejo sea más cómodo.

1. Desengrane el mando de control de las cuchillas (TDF), ponga las palancas de control de movimiento en la posición de BLOQUEO/PUNTO MUERTO, y ponga el freno de estacionamiento.
2. Pare el motor, retire la llave y espere a que se detengan todas las piezas en movimiento antes de abandonar el puesto del operador.
3. Retire los herrajes que fijan la palanca de control al brazo de la palanca.

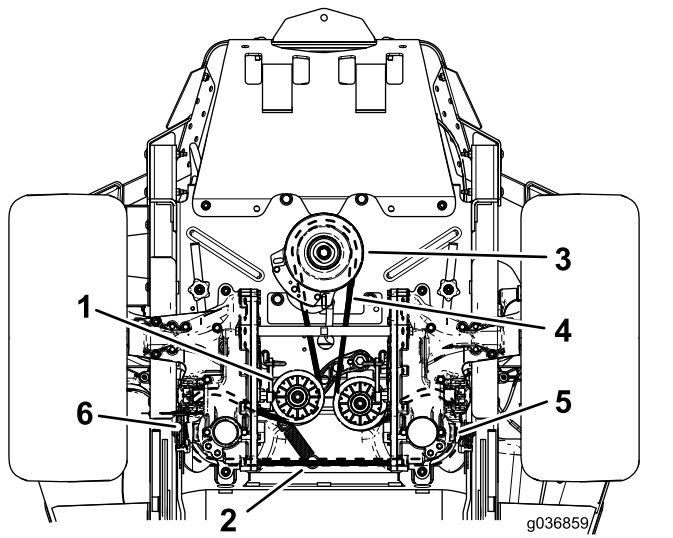


Figura 101

- | | |
|------------------------------|---|
| 1. Polea tensora | 4. Correa de transmisión de la bomba |
| 2. Clavija del muelle tensor | 5. Polea de la bomba hidráulica derecha |
| 3. Polea del motor | 6. Polea de la bomba hidráulica izquierda |

9. Instale el tope del embrague ([Figura 100](#)).
10. Instale la correa del cortacésped; consulte [Mantenimiento de las correas](#) (página 69).

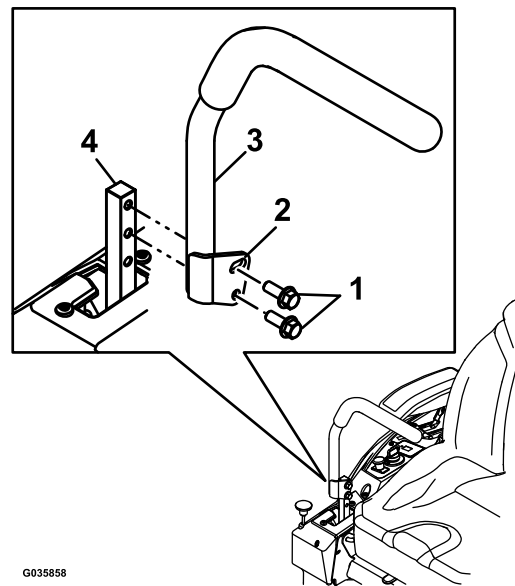


Figura 102

- | | |
|---------------------|------------------------|
| 1. Pernos | 3. Palanca de control |
| 2. Taladro ranurado | 4. Brazo de la palanca |

4. Mueva la palanca al juego de taladros siguiente. Fije la palanca con los herrajes.
5. Repita el ajuste con la otra palanca de control.

Ajuste de la inclinación

1. Desengrane el mando de control de las cuchillas (TDF), ponga las palancas de control de movimiento en la posición de BLOQUEO/PUNTO MUERTO, y ponga el freno de estacionamiento.
2. Pare el motor, retire la llave y espere a que se detengan todas las piezas en movimiento antes de abandonar el puesto del operador.
3. Afloje el perno superior que fija la palanca de control al brazo de la palanca.
4. Afloje el perno inferior lo suficiente para poder desplazar hacia adelante o hacia atrás la palanca de control. Apriete ambos pernos para fijar el control en la posición nueva.
5. Repita el ajuste con la otra palanca de control.

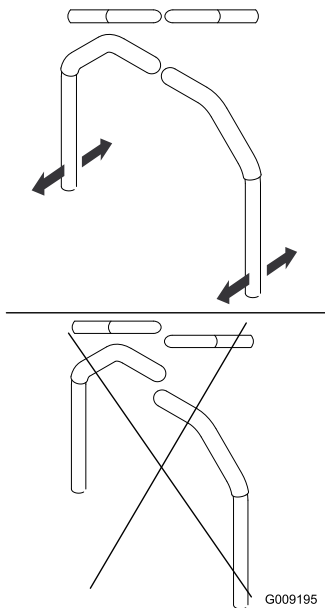


Figura 103

g009195

Ajuste de los acoplamientos de control de movimiento

Los acoplamientos de control de las bombas están situados en cada lado de la máquina, debajo del asiento. Gire la tuerca del extremo con una llave de ½" para hacer ajustes finos a fin de que la máquina no se desplace en punto muerto. Cualquier ajuste debe realizarse únicamente para la posición de punto muerto.

⚠ ADVERTENCIA

El motor debe estar en marcha y las ruedas motrices deben estar girando para poder realizar los ajustes. El contacto con piezas en movimiento o superficies calientes puede causar lesiones personales.

Mantenga alejados de los componentes rotativos y de la superficies calientes los dedos, las manos y la ropa.

1. Desengrane el mando de control de las cuchillas (TDF), ponga las palancas de control de movimiento en la posición de BLOQUEO/PUNTO MUERTO, y ponga el freno de estacionamiento.
2. Pare el motor, retire la llave y espere a que se detengan todas las piezas en movimiento antes de abandonar el puesto del operador.
3. Presione el pedal de elevación de la carcasa y retire el pasador de altura de corte. Baje la carcasa al suelo.
4. Levante la parte trasera de la máquina y apóyela sobre gatos fijos a una altura suficiente para permitir que las ruedas motrices giren libremente.
5. Retire la conexión eléctrica del interruptor de seguridad del asiento, situado debajo del cojín del asiento.

Nota: El interruptor forma parte del conjunto del asiento.

6. **Provisionalmente**, instale un puente entre los terminales del conector del arnés principal.
7. Arranque el motor, hágalo funcionar a su velocidad máxima y quite el freno de estacionamiento.

Nota: Antes de arrancar el motor, asegúrese de que el freno de estacionamiento está puesto y que las palancas de control de movimiento están hacia fuera. No es necesario que esté sentado en el asiento.

- Haga funcionar la máquina durante al menos 5 minutos con las palancas en la posición de velocidad máxima hacia adelante para que el fluido hidráulico alcance su temperatura normal de operación.

Nota: Las palancas de control de movimiento deben estar en punto muerto mientras se realizan ajustes.

- Ponga las palancas de control de movimiento en la posición de punto MUERTO.
- Compruebe y asegúrese de que las lengüetas de la placa de control toquen las placas para regresar a punto muerto en las unidades hidráulicas.
- Ajuste la longitud de las varillas de control de las bombas girando la tuerca en el sentido apropiado, hasta que las ruedas se muevan ligeramente en marcha atrás (ver [Figura 104](#)).
- Mueva las palancas de control de movimiento a la posición de MARCHA ATRÁS y, aplicando una ligera presión a la palanca, deje que los muelles de marcha atrás devuelvan las palancas a punto muerto.

Nota: Las ruedas deben dejar de girar o moverse muy lentamente en marcha atrás.

Nota: Puede quitar la cubierta de control de movimiento para tener acceso.

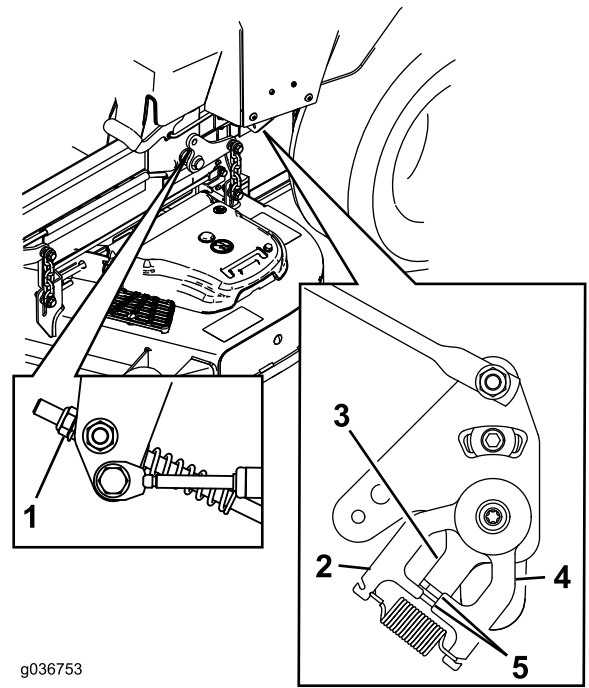


Figura 104

- | | |
|---------------------|--|
| 1. Tuerca | 4. Placa para regresar a punto muerto |
| 2. Chapa fija | 5. Lengüetas que tocan la placa para regresar a punto muerto |
| 3. Chapa de control | |

-
- Pare la máquina.
 - Retire el puente del arnés de cables y enchufe el conector en el interruptor del asiento.
 - Retire los soportes.
 - Eleve la carcasa de corte e instale el pasador de altura de corte.
 - Compruebe que la máquina no se desplace en punto muerto con el freno de estacionamiento quitado.

Mantenimiento del sistema hidráulico

Seguridad del sistema hidráulico

- Busque atención médica inmediatamente si el fluido hidráulico penetra en la piel. El fluido inyectado debe ser extraído quirúrgicamente por un médico dentro de pocas horas.
- Asegúrese de que todos los tubos y las mangueras de fluido hidráulico están en buenas condiciones, y que todos los acoplamientos y accesorios del sistema hidráulico están apretados antes de aplicar presión al sistema hidráulico.
- Mantenga el cuerpo y las manos alejados de fugas pequeñas o boquillas que expulsan fluido hidráulico a alta presión.
- Utilice un cartón o un papel para buscar fugas hidráulicas.
- Alivie de manera segura toda presión en el sistema hidráulico antes de realizar trabajo alguno en el sistema hidráulico.

Mantenimiento del sistema hidráulico

Especificación del fluido hidráulico

Tipo de fluido hidráulico: Fluido hidráulico Toro® HYPR-OIL™ 500 (preferido) o aceite Mobil 1 15W-50.

Importante: Utilice el fluido especificado. Otros fluidos podrían causar daños en el sistema.

Capacidad del sistema hidráulico (con los filtros retirados): 4.45 litros (150 onzas fluidas)

Comprobación del nivel de aceite hidráulico

Intervalo de mantenimiento: Cada vez que se utilice o diariamente

1. Deje que el fluido hidráulico se enfríe. Compruebe el nivel de aceite con el fluido frío.
2. Compruebe el depósito de expansión y, si es necesario, añada fluido hidráulico Toro® HYPR-OIL™ 500 hasta la línea FULL COLD.

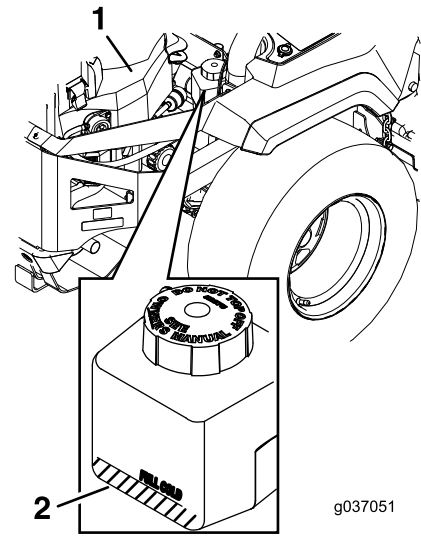


Figura 105

1. Motor

2. Depósito de expansión

Cambio de los filtros y del fluido del sistema hidráulico

Intervalo de mantenimiento: Después de las primeras 75 horas—Cambie los filtros y el fluido del sistema hidráulico.

Cada 500 horas—Después del cambio inicial – cambie los filtros y el fluido del sistema hidráulico si utiliza fluido Toro® HYPR OIL™ 500 (cámbielos más a menudo en condiciones severas).

Cada 250 horas—Luego del cambio inicial, cambie los filtros y el fluido del sistema hidráulico si utiliza fluido Mobil 1 15W50 (cámbielos más a menudo en condiciones de mucho polvo o suciedad).

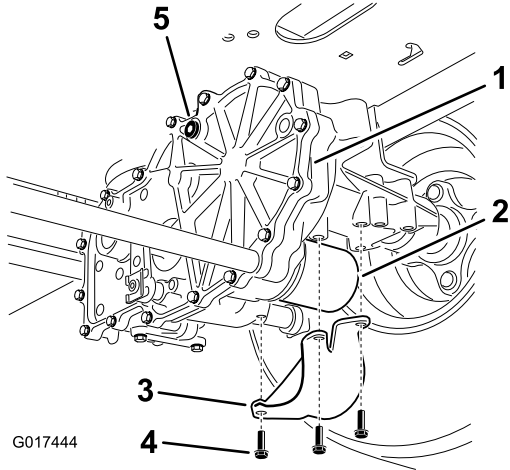
Cambie los filtros y el fluido al mismo tiempo. **No vuelva a usar** el fluido. Purgue el aire del sistema después de instalar los filtros nuevos y añadir fluido. Consulte [Purga del sistema hidráulico \(página 78\)](#).

Repita el proceso de purga hasta que el fluido permanezca en la línea FULL COLD del depósito después de la purga. **Si no se realiza correctamente este procedimiento, pueden producirse daños irreparables en el sistema de tracción del transeje.**

Retirada de los filtros del sistema hidráulico

1. Aparque la máquina en una superficie nivelada, desengrane el mando de control de las cuchillas (TDF) y ponga el freno de estacionamiento.
2. Pare el motor, retire la llave y espere a que se detengan todas las piezas en movimiento antes de abandonar el puesto del operador.

- Deje que el motor se enfríe.
- Localice el filtro y los protectores de cada sistema de tracción del transeje (Figura 106).
- Retire los 3 tornillos que sujetan el protector del filtro, y retire el protector (Figura 106).



G017444

g017444

Figura 106
Lado derecho

- | | |
|-----------------------------|-------------------------|
| 1. Transmisión del transeje | 4. Tornillos |
| 2. Adaptador del filtro | 5. Tapón de ventilación |
| 3. Protector del filtro | |

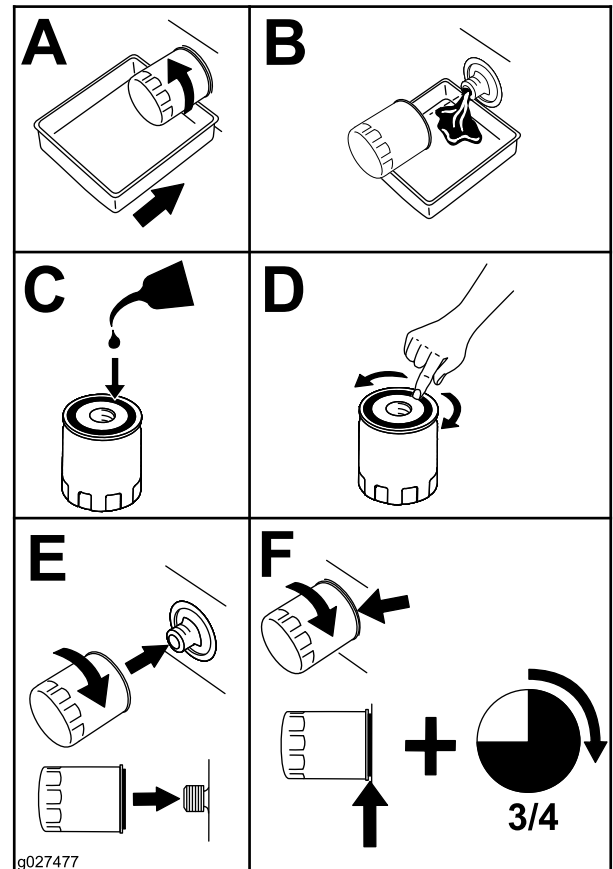
- Compruebe que los tapones de ventilación han sido retirados antes de añadir fluido.
- Vierta lentamente fluido del tipo especificado en el depósito de expansión hasta que salga fluido de uno de los orificios de ventilación.
- Coloque el tapón de ventilación.
- Apriete la bujía a 20 N·m (15 pies-libra).
- Siga añadiendo fluido a través del depósito de expansión hasta que el fluido salga del otro orificio de ventilación del segundo transmisión.
- Coloque el otro tapón de ventilación.
- Apriete la bujía a 20 N·m (15 pies-libra).
- Siga añadiendo fluido a través del depósito de expansión hasta que llegue a la línea FULL COLD del depósito de expansión.
- Vaya al paso [Purga del sistema hidráulico \(página 78\)](#).

Importante: Si no se realiza correctamente el procedimiento de *Purga del sistema hidráulico* después de cambiar los filtros hidráulicos y el fluido, pueden producirse daños irreparables en el sistema de tracción del transeje.

- Limpie cuidadosamente la zona alrededor de los filtros.
Importante: No permita que entre suciedad en el sistema hidráulico porque lo puede contaminar.
- Coloque un recipiente de vaciado debajo del filtro para recoger el fluido que sale del filtro al retirarse el filtro y los tapones de ventilación.
- Localice y retire el tapón de ventilación de cada transmisión..
- Desenrosque el filtro, retírelo y deje que se vacíe el fluido del sistema de transmisión.
- Repita este procedimiento en ambos filtros.

Instalación de los filtros del sistema hidráulico

- Aplice una capa fina de fluido hidráulico a la superficie de la junta de goma de cada filtro.
- Gire el filtro en sentido horario hasta que la junta de goma entre en contacto con el adaptador del filtro, luego apriete el filtro entre tres cuartos de vuelta y una vuelta completa más.
- Haga lo mismo en el otro filtro.
- Instale los protectores de filtro sobre cada filtro que retiró anteriormente.
- Utilice los 3 tornillos para sujetar los protectores de los filtros.



g027477

g027477

Figura 107

Purga del sistema hidráulico

1. Levante la parte trasera de la máquina y apóyela sobre gatos fijos (u otro soporte equivalente) a una altura suficiente para permitir que las ruedas motrices giren libremente.

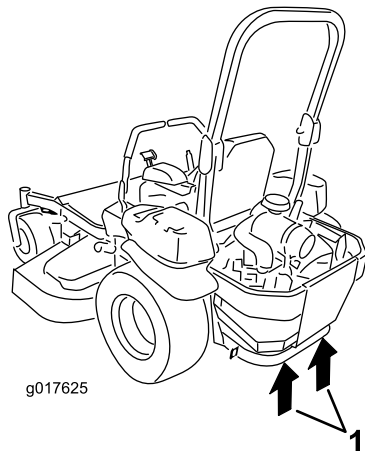


Figura 108

1. Puntos de apoyo

2. Arranque el motor, mueva el control del acelerador hacia adelante a la posición intermedia y quite el freno de estacionamiento.
 - A. Mueva las palancas de desvío a la posición de empujar la máquina. Con las válvulas de desvío abiertas y el motor en marcha, mueva lentamente las palancas de control de movimiento hacia adelante y hacia atrás 5 o 6 veces.
 - B. Mueva las palancas de desvío a la posición de operación de la máquina.
 - C. Con la válvula de desvío cerrada y el motor en marcha, mueva lentamente la palanca de control hacia adelante y hacia atrás 5 o 6 veces.
 - D. Pare el motor y verifique el nivel de fluido del depósito de expansión. Añada fluido del tipo especificado hasta que llegue a la línea FULL COLD del depósito de expansión.
3. Repita el paso 2 hasta que haya purgado todo el aire del sistema.

Nota: Si el transeje funciona con un nivel de ruido normal, y se desplaza hacia adelante y hacia atrás a una velocidad normal, está purgado.

4. Verifique una vez más el nivel de fluido del depósito de expansión. Añada fluido del tipo especificado hasta que llegue a la línea FULL COLD del depósito de expansión.

Mantenimiento de la carcasa de corte

Mantenimiento de las cuchillas de corte

Para garantizar una calidad de corte superior, mantenga afiladas las cuchillas. Para que el afilado y la sustitución sean más cómodos, conserve un stock de cuchillas de repuesto.

Seguridad de las cuchillas

Una cuchilla desgastada o dañada puede romperse, y un trozo de la cuchilla podría ser arrojado hacia usted u otra persona, provocando lesiones personales graves o la muerte. Cualquier intento de reparar una cuchilla dañada puede anular la certificación de seguridad del producto.

- Inspeccione periódicamente las cuchillas, para asegurarse de que no están desgastadas ni dañadas.
- Tenga cuidado al comprobar las cuchillas. Envuelva las cuchillas o lleve guantes, y extreme las precauciones al realizar el mantenimiento de las cuchillas. Solo reemplace o afile las cuchillas; no las enderece ni las suelde nunca.
- En máquinas con múltiples cuchillas, tenga cuidado puesto que girar una cuchilla puede hacer que giren otras cuchillas.

Antes de inspeccionar o realizar mantenimiento en las cuchillas

1. Aparque la máquina en una superficie nivelada, desengrane el mando de control de las cuchillas (TDF) y ponga el freno de estacionamiento.
2. Apague el motor, retire la llave y desconecte los cables de las bujías.

Inspección de las cuchillas

Intervalo de mantenimiento: Cada vez que se utilice o diariamente

1. Inspeccione los filos de corte ([Figura 109](#)).
2. Si los filos están romos o tienen muescas, retire la cuchilla y afílela; consulte [Afilado de las cuchillas \(página 81\)](#).
3. Inspeccione las cuchillas, especialmente en la parte curva.
4. Si observa fisuras, desgaste o la formación de una ranura en esta zona, instale de inmediato una cuchilla nueva ([Figura 109](#)).

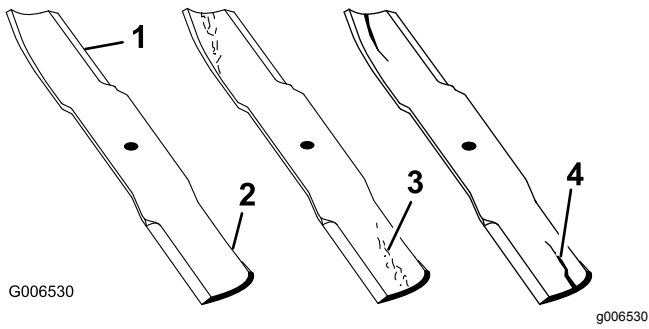


Figura 109

- | | |
|------------------|---------------------------------|
| 1. Filo de corte | 3. Formación de ranura/desgaste |
| 2. Parte curva | 4. Grieta |

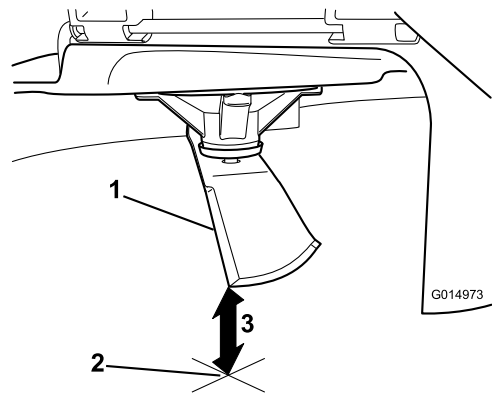


Figura 111

1. Cuchilla (posicionada para la medición)
2. Superficie nivelada
3. Distancia medida entre la cuchilla y la superficie (A)

g014973

Verificación de la rectilinealidad de las cuchillas

Nota: La máquina debe estar sobre una superficie nivelada para realizar el procedimiento siguiente.

1. Eleve la carcasa de corte a la altura de corte más alta.
2. Llevando guantes fuertemente acolchados u otro tipo de protección apropiada para las manos, gire la cuchilla lentamente hasta una posición que permita medir la distancia entre el filo de corte y la superficie nivelada en la que descansa la máquina ([Figura 110](#)).

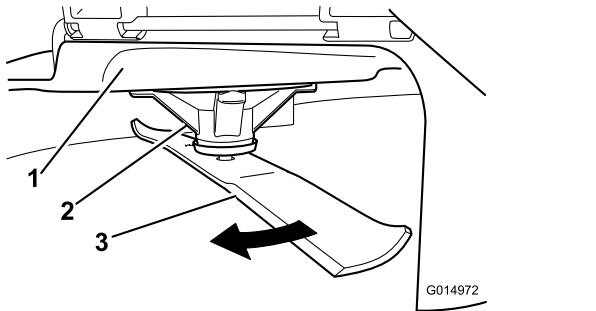


Figura 110

- | | |
|------------------------|-------------|
| 1. Carcasa | 3. Cuchilla |
| 2. Alojamiento del eje | |

g014972

4. Gire la misma cuchilla 180 grados de manera que el otro extremo esté en la misma posición ([Figura 112](#)).

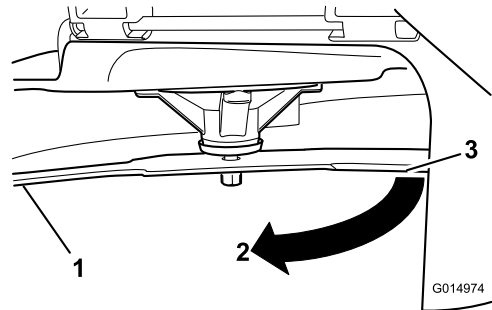


Figura 112

1. Cuchilla (lado medido anteriormente)
2. Medición (misma posición que antes)
3. Lado opuesto de la cuchilla pasando a la posición de medición

g014974

5. Mida desde la punta de la cuchilla hasta la superficie plana ([Figura 113](#)).

Nota: La diferencia no debe ser superior a 3 mm ($\frac{1}{8}$ ").

3. Mida desde la punta de la cuchilla hasta la superficie plana ([Figura 111](#)).

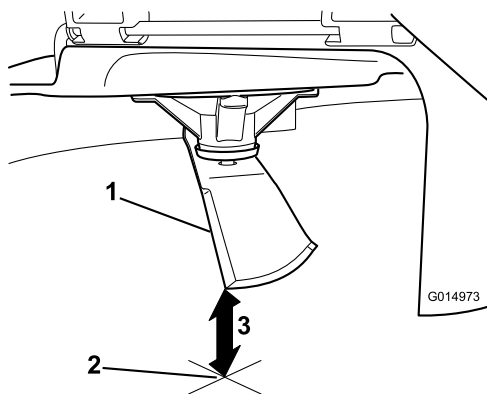


Figura 113

1. Filo opuesto de la cuchilla (posicionada para la medición)
2. Superficie nivelada
3. Segunda distancia medida entre cuchilla y superficie (B)

g014973

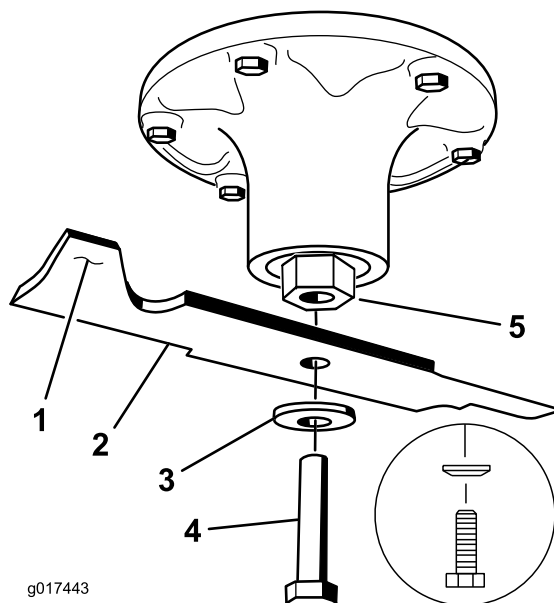


Figura 114

1. Vela de la cuchilla
2. Cuchilla
3. Arandela curva
4. Perno de la cuchilla
5. Eje

g017443

g017443

- A. Si la diferencia entre A y B es de más de 3 mm ($\frac{1}{8}$ "), sustituya la cuchilla por una cuchilla nueva; consulte [Sustitución de las cuchillas en carcasa de corte de descarga lateral \(página 80\)](#) o [Sustitución de las cuchillas en carcasa de corte de descarga trasera \(página 80\)](#).

Nota: Si cambia una cuchilla doblada por una nueva, y la dimensión obtenida sigue siendo de más de 3 mm ($\frac{1}{8}$ "), el eje de la cuchilla podría estar doblado. Póngase en contacto con su Servicio Técnico Autorizado para que revise la máquina.

- B. Si la diferencia está dentro de los límites, pase a la cuchilla siguiente.
6. Repita este procedimiento con cada cuchilla.

Sustitución de las cuchillas en carcasa de corte de descarga lateral

Retirada de las cuchillas en carcasa de corte de descarga lateral

Cambie las cuchillas si han golpeado un objeto sólido o si una cuchilla está desequilibrada o doblada.

1. Sujete el eje con una llave.
2. Retire del eje el perno de la cuchilla, la arandela curva y la cuchilla ([Figura 114](#)).

Instalación de las cuchillas para carcasa de corte de descarga lateral

1. Instale la cuchilla en el eje ([Figura 114](#)).

Importante: La parte curva de la cuchilla debe apuntar hacia arriba, hacia el interior del cortacésped para asegurar un corte correcto.

2. Instale la arandela curva y el perno de la cuchilla ([Figura 114](#)).

Nota: Instale la arandela curva con el cono hacia la cabeza del perno.

3. Apriete el perno de la cuchilla a 115–150 N·m (85 a 110 pies-libra).

Sustitución de las cuchillas en carcasa de corte de descarga trasera

Desmontaje de las cuchillas para carcasa de corte de descarga trasera

Cambie las cuchillas si han golpeado un objeto sólido, o si están desequilibradas o dobladas.

1. Sujete el extremo de la cuchilla usando un trapo o un guante grueso.
2. Retire del eje el perno de las cuchillas izquierda y central, la arandela curva y la cuchilla ([Figura 115](#)).

3. Retire del eje el perno de la cuchilla derecha (perno con rosca a izquierdas), la arandela curva y la cuchilla (**Figura 116**).

Nota: Anote el tipo y el lugar de instalación de cada cuchilla. Consulte en **Figura 116** las posiciones correctas.

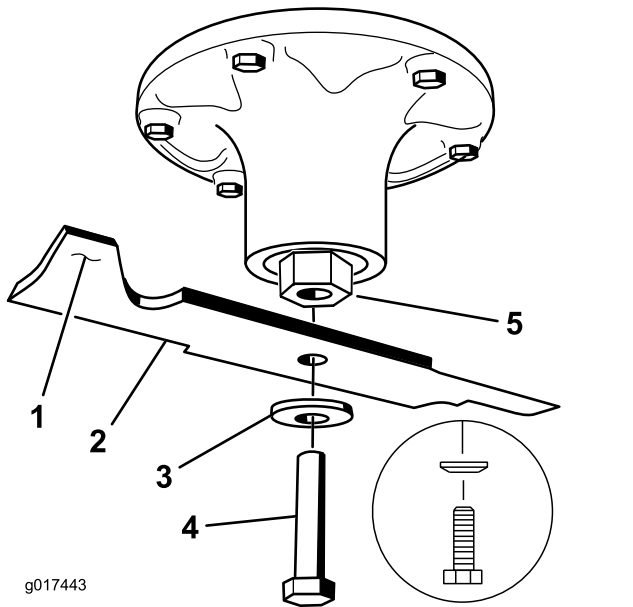


Figura 115

Ejes central e izquierdo ilustrados

- | | |
|------------------------|-------------------------|
| 1. Vela de la cuchilla | 4. Perno de la cuchilla |
| 2. Cuchilla | 5. Eje |
| 3. Arandela curva | |

3. Apriete los pernos de las cuchillas a 115–150 N·m (85 a 110 pies-libra); consulte **Figura 116**.

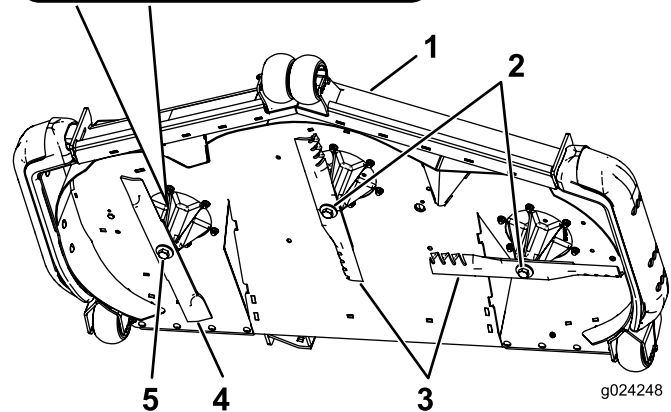
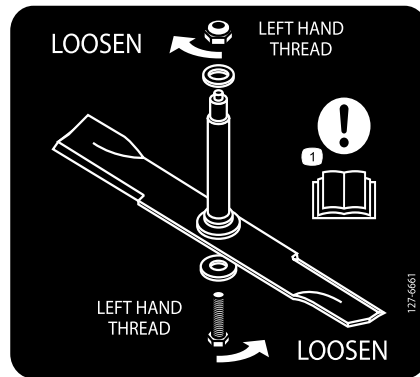


Figura 116

- | | |
|--|---|
| 1. Parte delantera de la carcasa de corte | 4. Cuchilla contrarrotativa |
| 2. Pernos de cuchilla con rosca a derechas | 5. Perno de cuchilla con rosca a izquierdas |
| 3. Cuchillas estándar | |

Instalación de las cuchillas para carcasas de corte de descarga trasera

Importante: La cuchilla derecha de esta carcasa de corte es contrarrotativa e incorpora un perno con rosca a izquierdas. Consulte en **Figura 116** la ubicación correcta de las cuchillas del cortacésped.

1. Instale las cuchillas izquierda y central, las arandelas curvas y los pernos de las cuchillas en los ejes (**Figura 115** y **Figura 116**).

Nota: La parte curva de la cuchilla debe apuntar hacia arriba, hacia el interior del cortacésped para asegurar un corte correcto.

Nota: Asegúrese de que el cono de la arandela curva esté orientado hacia la cabeza del perno (**Figura 115**).

2. Instale la cuchilla derecha, la arandela curva y el perno de la cuchilla (perno con rosca a izquierdas) en el eje (**Figura 115** y **Figura 116**).

Afilado de las cuchillas

1. Utilice una lima para afilar el filo de corte en ambos extremos de la cuchilla (**Figura 117**).

Nota: Mantenga el ángulo original.

Nota: La cuchilla permanece equilibrada si se retira la misma cantidad de material de ambos bordes de corte.

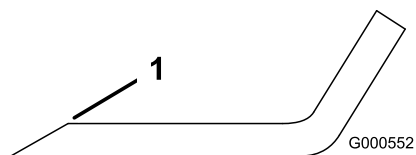


Figura 117

1. Afíle con el ángulo original..
2. Verifique el equilibrio de la cuchilla colocándola sobre un equilibrador de cuchillas (**Figura 118**).

Nota: Si la cuchilla se mantiene horizontal, está equilibrada y puede utilizarse.

Nota: Si la cuchilla no está equilibrada, rebaje algo el metal en la parte de la vela solamente con una lima (Figura 117).

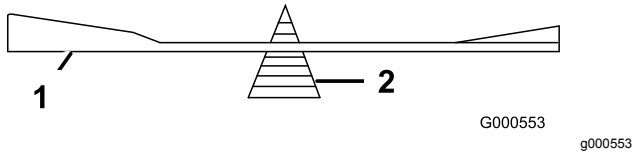


Figura 118

1. Cuchilla 2. Equilibrador

3. Repita este procedimiento hasta que la cuchilla esté equilibrada.

Nivelación de la carcasa de corte

Compruebe que la carcasa de corte está nivelada cada vez que instale el cortacésped o cuando observe un corte desigual en el césped.

Es necesario comprobar que las cuchillas no están dobladas antes de nivelar la carcasa, y retire y sustituya cualquier cuchilla que esté doblada; consulte [Mantenimiento de las cuchillas de corte \(página 78\)](#) antes de continuar.

Nivele el cortacésped lateralmente primero, luego puede ajustar la inclinación longitudinal.

Requisitos:

- La máquina debe estar sobre una superficie nivelada.
- Todos los neumáticos deben estar correctamente inflados; consulte [Comprobación de la presión de los neumáticos \(página 66\)](#).

Ajuste de la nivelación lateral y de la inclinación de las cuchillas

1. Aparque la máquina en una superficie nivelada, desengrane el mando de control de las cuchillas (TDF) y ponga el freno de estacionamiento.
2. Pare el motor, retire la llave y espere a que se detengan todas las piezas en movimiento antes de abandonar el puesto del operador.
3. Compruebe la presión de los neumáticos de las ruedas motrices. Consulte [Comprobación de la presión de los neumáticos \(página 66\)](#).
4. Lleve la carcasa de corte a la posición de Bloqueo de transporte.

5. Gire cuidadosamente las cuchillas en sentido longitudinal.
6. Mida entre la punta de la cuchilla y la superficie plana (Figura 119). Si hay una diferencia de más de 5 mm (3/16") entre ambas dimensiones, ajuste la nivelación, y siga con este procedimiento.

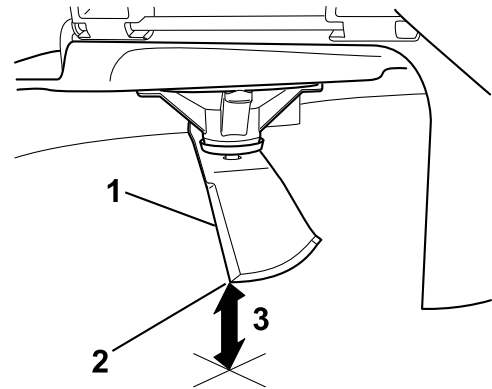
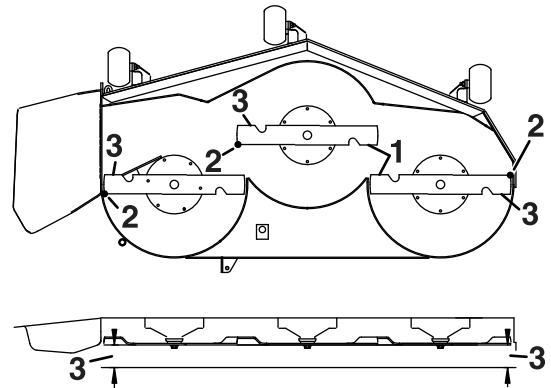


Figura 119

1. Cuchillas en posición perpendicular a la máquina
2. Punta de la cuchilla
3. Mida aquí la distancia entre la punta de la cuchilla y la superficie plana.

7. Compruebe el nivel longitudinal de la cuchilla (Figura 120). Asegúrese de que la punta de la cuchilla delantera está más abajo que la punta de la cuchilla trasera, como se muestra en Altura de bloque y soporte. Si es necesario realizar ajustes, siga con este procedimiento.

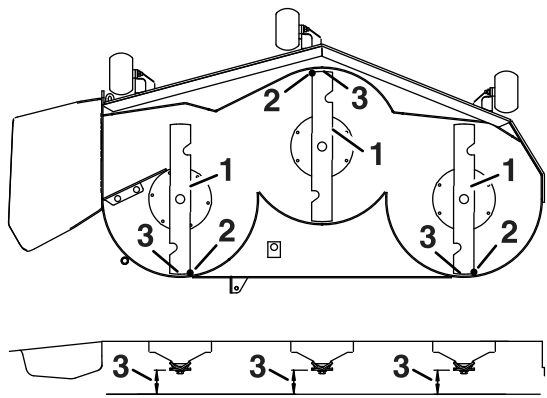


Figura 120

g229304

1. Cuchillas hacia adelante y hacia atrás
2. Punta de la cuchilla
3. Mida aquí la distancia entre la punta de la cuchilla y la superficie plana.

8. Ajuste los rodillos protectores del césped en los taladros superiores o retírelos completamente para este ajuste.
9. Coloque dos bloques (consulte la tabla siguiente) debajo del borde trasero del faldón de la carcasa de corte, uno en cada lado de la carcasa (Figura 121).
10. Ponga la palanca de ajuste de altura de corte en la posición de 76 mm (3").
11. Coloque 2 bloques debajo de cada lado del borde delantero de la carcasa, pero no debajo de los soportes de los rodillos protectores del césped o soldaduras.

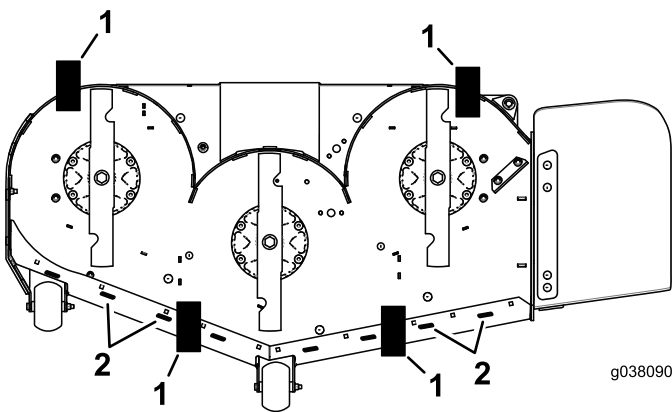


Figura 121
Vista desde abajo

g038090

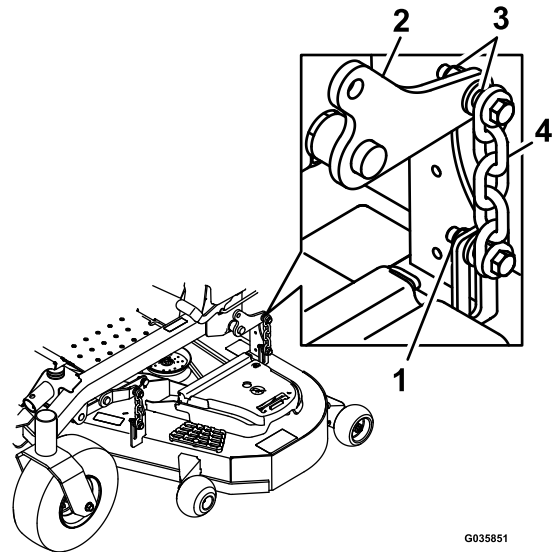
g038090

1. Bloque: 7.3 cm (2.87")
2. Soldaduras

Altura de bloque y soporte (cont'd.)

Tamaño de la plataforma	Altura del bloque	Soporte
Todas las carcasas de corte	7.3 cm (2.87")	4.8 a 6.4 mm (3/16" a 1/4")

12. Gire cuidadosamente las cuchillas colocándolas perpendicularmente al sentido de avance de la máquina (Figura 119).
13. Afloje las contratuercas (Figura 122) en las cuatro esquinas y asegúrese de que la carcasa de corte quede bien asentada sobre los cuatro bloques.
14. Elimine la holgura de los ganchos de la carcasa y asegúrese de que el pedal de elevación de la carcasa se empuje hasta el tope.
15. Apriete las 4 contratuercas.



G035851

g035851

Figura 122

1. Contratuercas
 2. Brazo de elevación de la carcasa
 3. Pletina de suspensión de la carcasa
 4. Cadena
16. Asegúrese de que los bloques están ajustados debajo del faldón de la carcasa y que todos los pernos de fijación están bien apretados
 17. Siga nivelando la carcasa comprobando la inclinación longitudinal de las cuchillas.
 18. Compruebe la nivelación de las cuchillas y repita el procedimiento de nivelación de la carcasa si es necesario.

Altura de bloque y soporte

Retirar la Carcasa del Cortacésped

1. Aparque la máquina en una superficie nivelada, desengrane el mando de control de las cuchillas (TDF) y ponga el freno de estacionamiento.
2. Pare el motor, retire la llave y espere a que se detengan todas las piezas en movimiento antes de abandonar el puesto del operador.
3. Baje la palanca de ajuste de la altura de corte a la posición más baja.
4. Retire la chaveta de la varilla de soporte delantera y retire la varilla del soporte de la carcasa (Figura 123).

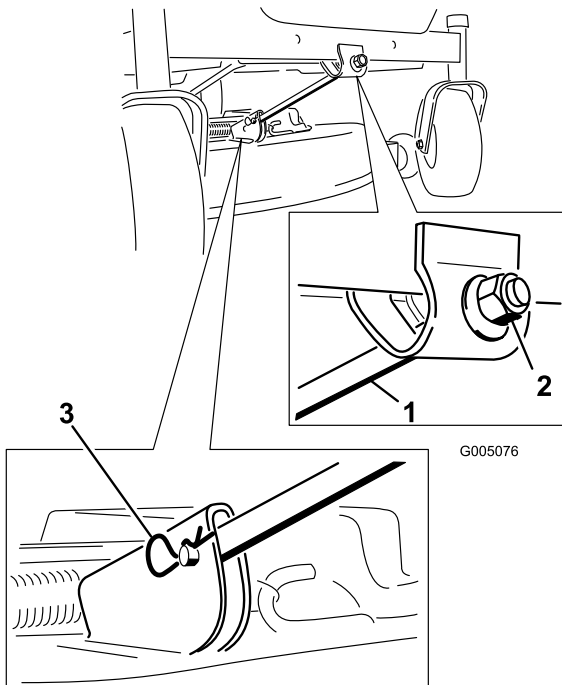


Figura 123

1. Varilla de sujeción
2. Contratuerca
3. Soporte de la carcasa delantera

5. Baje cuidadosamente la parte delantera de la carcasa de corte al suelo.
6. Eleve la carcasa de corte y separe ésta y las pletinas de suspensión de la varilla de elevación trasera; luego baje el cortacésped con cuidado al suelo (Figura 124).

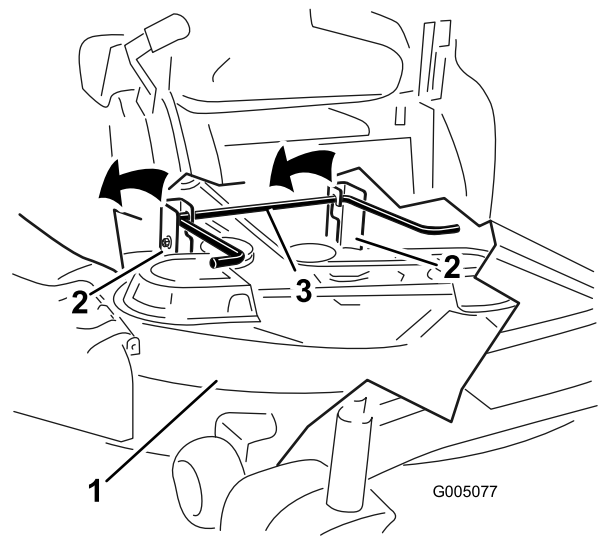


Figura 124

1. Carcasa de corte
2. Pletina de suspensión
3. Varilla de elevación trasera

7. Deslice la carcasa de corte hacia atrás para retirar la correa del cortacésped de la polea del motor.
8. Retire la carcasa de corte de debajo de la máquina.

Nota: Guarde todas las piezas para instalaciones futuras.

Cambio del deflector de hierba

Máquinas de descarga lateral solamente

⚠ ADVERTENCIA

Si el hueco de descarga se deja destapado, la máquina podría arrojar objetos hacia usted o hacia otras personas y causar lesiones graves. También podría producirse un contacto con la cuchilla.

No utilice nunca la máquina sin haber instalado una placa de mulching, un deflector de descarga o un sistema de recogida de hierba.

1. Retire la contratuerca, el perno, el muelle y el espaciador que sujetan el deflector a los soportes de pivote (Figura 125).
2. Retire el deflector de hierba dañado o desgastado (Figura 125).

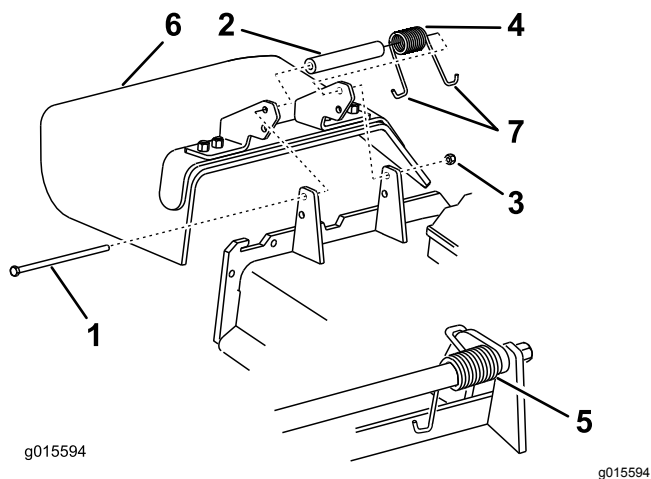


Figura 125

- | | |
|-----------------|----------------------------|
| 1. Perno | 5. Muelle instalado |
| 2. Espaciador | 6. Deflector de hierba |
| 3. Contratuerca | 7. Extremo en J del muelle |
| 4. Muelle | |

- Coloque el espaciador y el muelle en el deflector de hierba.
- Coloque un extremo en J del muelle detrás del reborde de la carcasa.

Nota: Asegúrese de colocar un extremo en J del muelle detrás del reborde de la carcasa antes de instalar el perno, como se muestra en la [Figura 125](#).

- Instale el perno y la tuerca.
- Coloque un extremo en J del muelle alrededor del deflector de hierba ([Figura 125](#)).

Importante: El deflector de hierba debe poder girar. Levante el deflector hasta que esté totalmente abierto, y asegúrese de que gire hasta cerrarse por completo.

Limpieza

Limpieza de los bajos de la carcasa de corte

Intervalo de mantenimiento: Cada vez que se utilice o diariamente

- Aparque la máquina en una superficie nivelada, desengrane el mando de control de las cuchillas (TDF) y ponga el freno de estacionamiento.
- Pare el motor, retire la llave y espere a que se detengan todas las piezas en movimiento antes de abandonar el puesto del operador.
- Eleve la carcasa de corte a la posición de TRANSPORTE.

Limpieza del sistema de suspensión

Intervalo de mantenimiento: Cada vez que se utilice o diariamente

Utilice aire comprimido para limpiar el sistema de suspensión.

Nota: No limpie los conjuntos de choque con agua a presión ([Figura 126](#)).

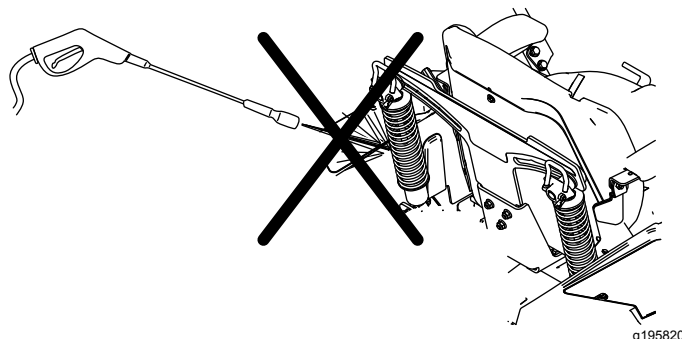


Figura 126

Eliminación de residuos

El aceite de motor, las baterías, el fluido hidráulico y el refrigerante del motor son contaminantes medioambientales. Elimínelos de acuerdo con la normativa estatal y local.

Almacenamiento

Seguridad durante el almacenamiento

- Apague el motor, retire la llave, espere a que se detengan todas las piezas en movimiento y deje que el motor se enfríe antes de guardar la máquina.
- No almacene la máquina o el combustible cerca de una llama, y no drene el combustible dentro de un edificio.
- Retire la llave y guárdela en un lugar seguro, fuera del alcance de los niños.

Limpieza y almacenamiento

1. Desengrane el mando de control de las cuchillas (TDF) y accione el freno de estacionamiento.
2. Pare el motor, retire la llave y espere a que se detengan todas las piezas en movimiento antes de abandonar el puesto del operador.
3. Retire los recortes de hierba, la suciedad y la mugre de las piezas externas de toda la máquina, especialmente el motor y el sistema hidráulico. Limpie la suciedad y la broza de la parte exterior del alojamiento de las aletas de la culata de cilindros del motor y del soplador.

Importante: La máquina puede lavarse con un detergente suave y agua. No lave la máquina a presión. Evite el uso excesivo de agua, especialmente cerca del panel de control, el motor, las bombas hidráulicas y los motores eléctricos.

4. Compruebe el funcionamiento del freno de estacionamiento; consulte [Ajuste del freno de estacionamiento \(página 67\)](#).
5. Revise el limpiador de aire; consulte [Mantenimiento del motor \(página 44\)](#).
6. Engrase la máquina; consulte [Lubricación \(página 42\)](#).
7. Cambie el aceite del cárter; consulte [Mantenimiento del motor \(página 44\)](#).
8. Compruebe la presión de los neumáticos; consulte [Comprobación de la presión de los neumáticos \(página 66\)](#).
9. Cambie los filtros hidráulicos; consulte [Cambio de los filtros y del fluido del sistema hidráulico \(página 76\)](#).
10. Cargue la batería; consulte [Cómo cargar la batería \(página 63\)](#).

11. Rasque cualquier acumulación importante de hierba y suciedad de los bajos del cortacésped, luego lávelo con una manguera de jardín.

Nota: Haga funcionar la máquina con el mando de control de las cuchillas (TDF) engranado y el motor en ralentí alto durante 2 a 5 minutos después del lavado.

12. Compruebe la condición de las cuchillas; consulte [Mantenimiento de las cuchillas de corte \(página 78\)](#).
 13. Prepare la máquina para su almacenamiento cuando no la vaya a utilizar durante más de 30 días. Prepare la máquina para el almacenamiento de la manera siguiente:
 - A. Agregue un estabilizador/acondicionador a base de petróleo al combustible del depósito. Siga las instrucciones de mezcla del fabricante del estabilizador. No use un estabilizador a base de alcohol (etanol o metanol).
- Nota:** Un estabilizador/acondicionador de combustible es más eficaz cuando se mezcla con combustible fresco y se utiliza en todo momento.
- B. Haga funcionar el motor para distribuir el combustible con acondicionador por todo el sistema de combustible durante 5 minutos.
 - C. Pare el motor, deje que se enfríe y drene el depósito de combustible.
 - D. Arranque el motor y hágalo funcionar hasta que se pare.
 - E. Deseche el combustible adecuadamente. Recicle el combustible según la normativa local.

Importante: No guarde combustible que contenga estabilizador/acondicionador durante más tiempo que el recomendado por el fabricante del estabilizador de combustible.

14. Retire la(s) bujía(s) y verifique su condición; consulte [Mantenimiento del motor \(página 44\)](#). Con la(s) bujía(s) retirada(s) del motor, vierta 30 ml (2 cucharadas soperas) de aceite de motor en el orificio de la bujía. Utilice el motor de arranque para hacer girar el motor y distribuir el aceite dentro del cilindro. Instale la(s) bujía(s). No instale los cables en la(s) bujía(s).
15. Revise y apriete todos los pernos, tuercas y tornillos. Repare o sustituya cualquier pieza dañada.
16. Pinte las superficies que estén arañadas o donde esté visible el metal. Puede adquirir la pintura en su Servicio Técnico Autorizado.

17. Guarde la máquina en un garaje o almacén seco y limpio. Retire la llave del interruptor y guárdela fuera del alcance de niños u otros usuarios no autorizados. Cubra la máquina para protegerla y para conservarla limpia.

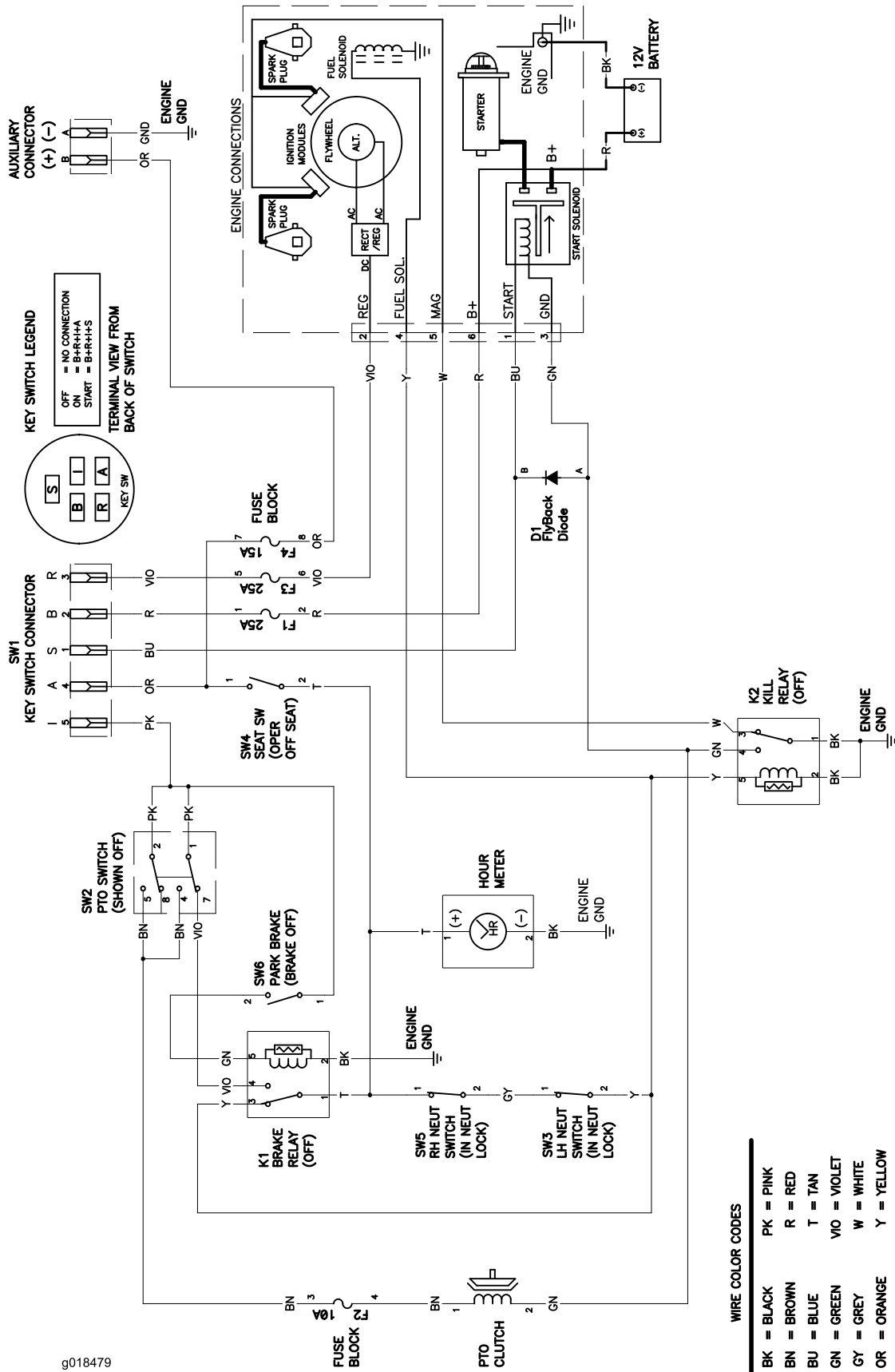
Solución de problemas

Problema	Posible causa	Acción correctora
El motor se sobrecalienta.	<ol style="list-style-type: none"> 1. La carga del motor es excesiva. 2. El nivel de aceite en el cárter está bajo. 3. Las aletas de refrigeración y los conductos de aire situados debajo del alojamiento del soplador del motor están obstruidos. 4. El limpiador de aire está sucio. 5. Hay suciedad, agua o combustible viejo en el sistema de combustible. 	<ol style="list-style-type: none"> 1. Reduzca la velocidad sobre el terreno. 2. Añada aceite al cárter. 3. Elimine la obstrucción de las aletas de refrigeración y de los conductos de aire. 4. Limpie o cambie el elemento del limpiador de aire. 5. Póngase en contacto con el Servicio Técnico Autorizado.
El motor de arranque no se engrana.	<ol style="list-style-type: none"> 1. El mando de control de las cuchillas está engranado. 2. Las palancas de control de movimiento no están en la posición de BLOQUEO/PUNTO MUERTO. 3. La batería está descargada. 4. Las conexiones eléctricas están corroídas o sueltas. 5. Un fusible esta fundido. 6. Un relé o interruptor está dañado. 	<ol style="list-style-type: none"> 1. Desengrane el mando de control de las cuchillas. 2. Mueva las palancas de control de movimiento hacia fuera a la posición de BLOQUEO/PUNTO MUERTO. 3. Cargue la batería. 4. Verifique que hay buen contacto en las conexiones eléctricas. 5. Cambie el fusible. 6. Póngase en contacto con el Servicio Técnico Autorizado.
El motor no arranca, arranca con dificultad, o no sigue funcionando.	<ol style="list-style-type: none"> 1. El depósito de combustible está vacío. 2. La válvula de cierre de combustible está cerrada. 3. El nivel de aceite en el cárter está bajo. 4. El acelerador no está en la posición correcta. 5. El filtro de combustible está sucio. 6. Hay suciedad, agua o combustible viejo en el sistema de combustible. 7. El limpiador de aire está sucio. 8. El interruptor del asiento no funciona correctamente. 9. Las conexiones eléctricas están corroídas, sueltas o dañadas. <ol style="list-style-type: none"> 1 El relé o interruptor está dañado o desgastado. 1 La bujía está sucia o la distancia entre electrodos es incorrecta. 1 El cable de la bujía no está conectado. 	<ol style="list-style-type: none"> 1. Llene el depósito de combustible. 2. Abra la válvula de cierre del combustible. 3. Añada aceite al cárter. 4. Asegúrese de que el control del acelerador está en el punto intermedio entre las posiciones de Lento y Rápido. 5. Cambie el filtro de combustible. 6. Póngase en contacto con el Servicio Técnico Autorizado. 7. Limpie o cambie el elemento del limpiador de aire. 8. Compruebe el indicador del interruptor del asiento. Cambie el asiento si es necesario. 9. Verifique que hay buen contacto en las conexiones eléctricas. Limpie los terminales de conexión a fondo con limpiador para contactos eléctricos, aplique grasa dieléctrica y realice las conexiones apropiadas. <ol style="list-style-type: none"> 1 Póngase en contacto con el Servicio Técnico Autorizado. 1 Ajuste o cambie la bujía. 1. 1 Compruebe la conexión del cable de la bujía. 2.

Problema	Posible causa	Acción correctora
El motor pierde potencia.	<ol style="list-style-type: none"> 1. La carga del motor es excesiva. 2. El limpiador de aire está sucio. 3. El nivel de aceite en el cárter está bajo. 4. Las aletas de refrigeración y los conductos de aire situados por encima del motor están obstruidos. 5. El orificio de ventilación del tapón del depósito de combustible está bloqueado. 6. El filtro de combustible está sucio. 7. Hay suciedad, agua o combustible viejo en el sistema de combustible. 	<ol style="list-style-type: none"> 1. Reduzca la velocidad sobre el terreno. 2. Limpie el elemento del limpiador de aire. 3. Añada aceite al cárter. 4. Elimine la obstrucción de las aletas de refrigeración y de los conductos de aire. 5. Limpie o sustituya el tapón del depósito de combustible. 6. Cambie el filtro de combustible. 7. Póngase en contacto con el Servicio Técnico Autorizado.
El cortacésped se desvía a la derecha o a la izquierda (con las palancas totalmente hacia adelante)	<ol style="list-style-type: none"> 1. Es necesario ajustar la dirección 2. La presión de los neumáticos de las ruedas motrices no es la correcta. 	<ol style="list-style-type: none"> 1. Ajuste la dirección. 2. Ajuste la presión de los neumáticos de las ruedas motrices.
No es posible conducir la máquina.	<ol style="list-style-type: none"> 1. Las válvulas de desvío no están bien cerradas. 2. La correa de la bomba está desgastada, suelta o rota. 3. La correa de la bomba se ha salido de una polea. 4. El muelle tensor está roto o falta. 5. El nivel de fluido hidráulico es bajo o el fluido está demasiado caliente. 	<ol style="list-style-type: none"> 1. Apriete las válvulas de desvío. 2. Cambie la correa. 3. Cambie la correa. 4. Cambie el muelle. 5. Añada fluido hidráulico a los depósitos o deje que se enfríe.
La máquina vibra de manera anormal.	<ol style="list-style-type: none"> 1. La(s) cuchilla(s) de corte está(n) doblada(s) o desequilibrada(s). 2. El perno de montaje de la cuchilla está suelto. 3. Los pernos de montaje del motor están sueltos. 4. La polea del motor, la polea tensora o la polea de las cuchillas está suelta. 5. La polea del motor está dañada. 6. El eje de la cuchilla está doblado. 7. El soporte del motor está suelto o roto. 	<ol style="list-style-type: none"> 1. Instale cuchilla(s) nueva(s). 2. Apriete el perno de montaje de la cuchilla. 3. Apriete los pernos de montaje del motor. 4. Apriete la polea correspondiente. 5. Póngase en contacto con el Servicio Técnico Autorizado. 6. Póngase en contacto con el Servicio Técnico Autorizado. 7. Póngase en contacto con el Servicio Técnico Autorizado.
La altura de corte no es homogénea.	<ol style="list-style-type: none"> 1. La(s) cuchilla(s) no está(n) afilada(s). 2. Una de la(s) cuchilla(s) de corte está(n) doblada(s). 3. El cortacésped no está nivelado. 4. Uno de los rodillos protectores del césped (en su caso) no está correctamente ajustado. 5. Los bajos de la carcasa de corte están sucios. 6. La presión de los neumáticos es incorrecta. 7. El eje de una cuchilla está doblado. 	<ol style="list-style-type: none"> 1. Afile la(s) cuchilla(s). 2. Instale cuchilla(s) nueva(s). 3. Nivele el cortacésped lateral y longitudinalmente. 4. Ajuste la altura de la rueda protectora del césped. 5. Limpie los bajos de la carcasa de corte. 6. Ajuste la presión de los neumáticos. 7. Póngase en contacto con el Servicio Técnico Autorizado.

Problema	Posible causa	Acción correctora
Las cuchillas no giran.	<ol style="list-style-type: none"> 1. La correa de transmisión está desgastada, suelta o rota. 2. La correa de transmisión se ha salido de la polea. 3. El interruptor de la toma de fuerza (TDF) o el embrague de la TDF está defectuoso. 4. La correa del cortacésped está desgastada, suelta o rota. 	<ol style="list-style-type: none"> 1. Instale una nueva correa de transmisión. 2. Instale la correa de transmisión y verifique la posición correcta de los ejes de ajuste y de las guías de la correa. 3. Póngase en contacto con el Servicio Técnico Autorizado. 4. Instale una nueva correa de cortacésped.
El embrague no se engrana.	<ol style="list-style-type: none"> 1. El fusible esta fundido. 2. No llega suficiente voltaje al embrague. 3. La bobina está dañada. 4. La corriente es insuficiente. 5. El espacio entre el rotor y el inducido es demasiado grande. 	<ol style="list-style-type: none"> 1. Cambie el fusible. Compruebe la resistencia de la bobina, la carga de la batería, el sistema de carga y las conexiones del cableado, y cambie componentes si es necesario. 2. Compruebe la resistencia de la bobina, la carga de la batería, el sistema de carga y las conexiones del cableado, y cambie piezas si es necesario. 3. Cambie el embrague. 4. Repare o cambie el cable del embrague o el sistema eléctrico. Limpie los contactos de los conectores. 5. Retire el suplemento o sustituya el embrague.

Esquemas



g018479

Diagrama de cableado – Motores Toro (Rev. A)

g018479

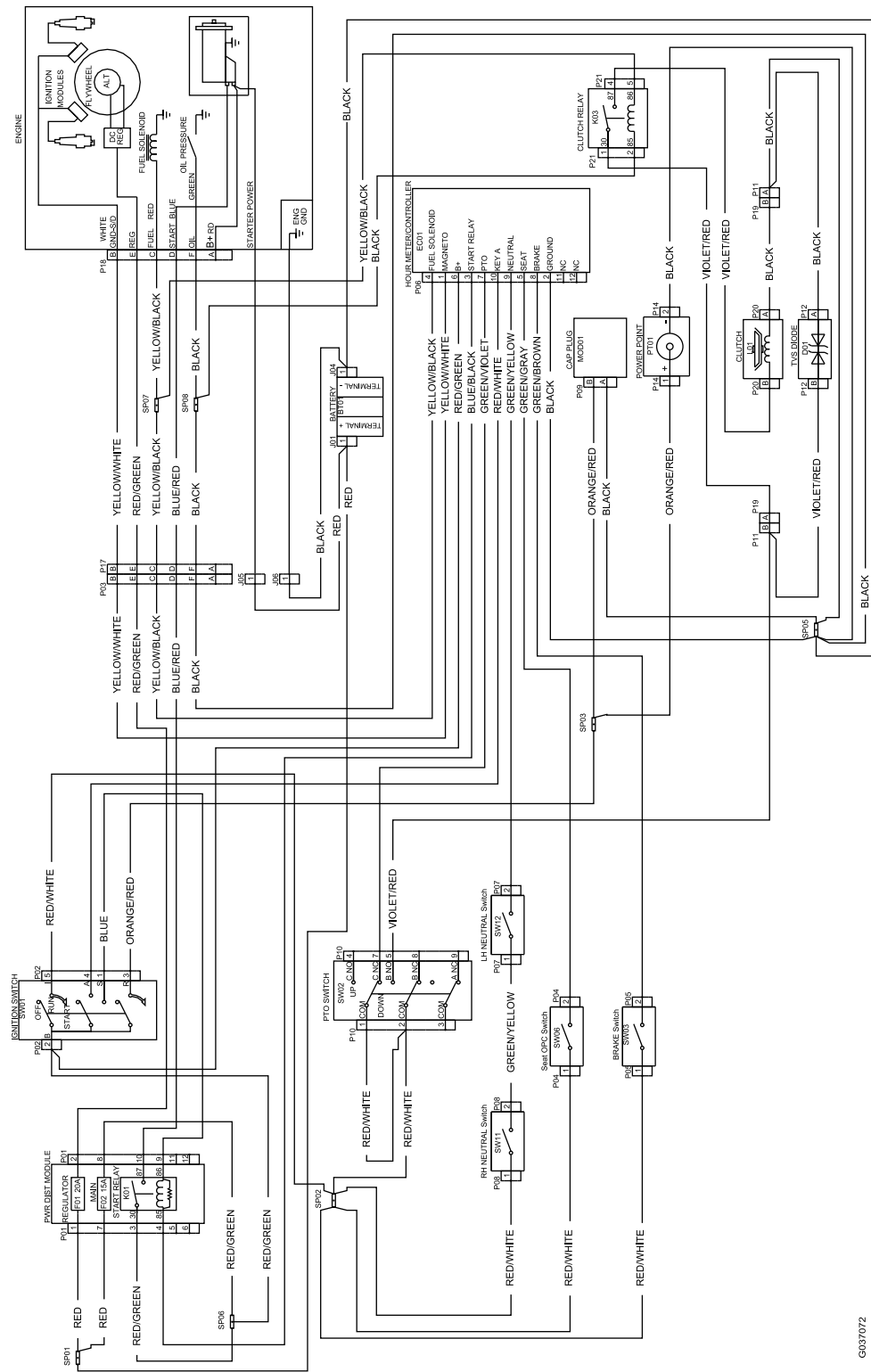


Diagrama de cableado – Motores Kawasaki (Rev. A)

G037072

G037072

Notas:

Información sobre las Advertencias de la Proposición 65 de California

¿Qué significa esta advertencia?

Puede ver un producto a la venta que lleva una etiqueta de advertencia como la siguiente:



ADVERTENCIA: Cáncer y daños reproductivos—www.p65Warnings.ca.gov.

¿Qué es la Proposición 65?

La Proposición 65 afecta a cualquier empresa que tenga presencia en California, que venda productos en California, o que fabrique productos que podrían ser introducidos o vendidos en California. Esta ley exige que el Gobernador de California mantenga y publique una lista de sustancias químicas identificadas como causantes de cáncer, defectos de nacimiento y/u otros daños reproductivos. La lista, que se actualiza anualmente, incluye cientos de productos químicos que se encuentran en muchos artículos de uso diario. El propósito de la Proposición 65 es informar al público sobre la exposición a estos productos químicos.

La Proposición 65 no prohíbe la venta de productos que contengan estos productos químicos, sino que requiere la presencia de advertencias en el producto, el envase y la documentación suministrada con el producto. Además, una advertencia de la Proposición 65 no significa que el producto contravenga ninguna norma o requisito de seguridad. De hecho, el gobierno de California ha aclarado que una advertencia bajo la Proposición 65 "no es lo mismo que una decisión legal sobre la 'seguridad' o la 'inseguridad' de un producto". Muchos de estos productos químicos han sido utilizados durante años en productos de uso diario sin que se hayan producido daños documentados. Para obtener más información, visite <https://oag.ca.gov/prop65/faqs-view-all>.

Una advertencia de la Proposición 65 significa que una empresa (1) ha evaluado la exposición y ha concluido que supera el nivel de "sin riesgo significativo"; o (2) ha optado por proporcionar una advertencia basándose en sus conocimientos respecto a la presencia de un producto químico de los incluidos en la lista, sin intentar evaluar la exposición.

¿Esta ley es aplicable en todas partes?

Las advertencias de la Proposición 65 sólo son obligatorias bajo la legislación de California. Estas advertencias se ven por toda California en una gran variedad de entornos, incluyendo entre otros restaurantes, tiendas de alimentación, hoteles, escuelas y hospitales, y en una amplia variedad de productos. Además, algunos minoristas de Internet y de la venta por correo incluyen advertencias de la Proposición 65 en sus sitios web o en sus catálogos.

¿Qué diferencia hay entre las advertencias de California y los límites federales?

Las normas de la Proposición 65 son a menudo más exigentes que las normas federales o internacionales. Varias sustancias requieren una advertencia bajo la Proposición 65 a niveles muy inferiores a los límites federales. Por ejemplo, el nivel exigido por la Proposición 65 para las advertencias sobre el plomo es de 0.5 µg/día, que es muy inferior a lo que exigen las normas federales e internacionales.

¿Por qué no llevan la advertencia todos los productos similares?

- Los productos vendidos en California deben llevar etiquetas bajo la Proposición 65, mientras que otros productos similares que se venden en otros lugares no las necesitan.
- Una empresa puede estar obligada a incluir advertencias de Proposición 65 en sus productos como condición de un acuerdo tras un procedimiento legal relacionado con la Proposición 65, pero otras empresas que fabrican productos similares no tienen necesariamente la misma obligación.
- La aplicación de la Proposición 65 no es uniforme.
- Algunas empresas pueden optar por no proporcionar advertencias porque concluyen que no están obligadas a hacerlo bajo la Proposición 65; la falta de advertencias en un producto no significa que el producto esté libre de los productos químicos incluidos en la lista a niveles similares.

¿Por qué incluye Toro esta advertencia?

Toro ha optado por proporcionar a los consumidores la mayor cantidad posible de información para que pueda tomar decisiones informadas sobre los productos que compra y utiliza. Toro proporciona advertencias en ciertos casos basándose en sus conocimientos sobre la presencia de uno o más productos químicos de la lista, sin evaluar el nivel de exposición, puesto que la lista no incluye límites de exposición para todos los productos químicos que contiene. Aunque la exposición que provocan los productos Toro puede ser insignificante, o estar dentro de los límites de la categoría "sin riesgo significativo", Toro ha optado por proporcionar las advertencias de la Proposición 65 por simple precaución. Además, si Toro no proporcionara estas advertencias, podría ser demandada por el Estado de California o por particulares bajo la Proposición 65, y estar sujeta a importantes sanciones.



Count on it.