



Count on it.

操作员手册

防尘控制 168cm Rake-0-Vac[®] 清扫车

型号 07055—序列号： 403250001 及以上



此产品遵循欧盟所有相关指令，详情请参阅另外提供的、特定产品的合格证明（DOC）单页。

如果该发动机的消火花消声器（定义见第 4442 条）工作不正常，或发动机没有进行防火方面的隔离、装备或维护，根据《加利福尼亚州公共资源条例》（California Public Resource Code）第 4442 条或第 4443 条规定，在任何森林、灌木丛或草皮覆盖区域使用和操作该发动机均属违法。

随附的发动机用户手册介绍了美国环境保护局（EPA）和加州排放管制法中有关排放系统、维护和保修的信息。更换产品可通过发动机制造商订购。

介绍

本机器需由商业应用领域雇用的专业操作员进行操作。主要为清除大型草坪区的树叶、松针及其他小杂物而设计。

重要事项： 为获得最大的安全、最佳的性能和最正确的操作，请仔细阅读并完全了解本《操作员手册》的内容。不遵守这些操作说明或不接受适当的培训可能导致人身伤害。如需有关安全操作方法的更多信息，包括安全提示和培训材料，请访问 www.Toro.com。

您可通过访问 www.Toro.com 直接联系 Toro，获取产品及附件信息，查找代理商或注册产品。

当您需要关于维修保养，Toro 正品零件或其他方面的信息时，请联系授权服务经销商或 Toro 客户服务中心，并准备好有关您的产品的型号和序列号等资料。图1 插图在产品上型号和序列号的位置。将型号、序列号写在提供的空白处。

重要事项： 您可以使用移动设备扫描序列号标贴上的二维码（如配备），以查阅保修、零售及其他产品信息。

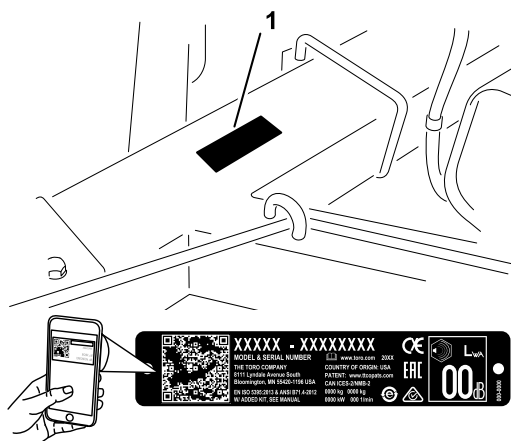


图1

1. 型号和序列号位置

型号	_____
序列号:	_____

本手册旨在确定潜在危险并列出安全警告标志（图2）所标示的安全信息，该标志表明了在不遵循建议的预防措施进行操作时可能造成的严重伤害或死亡事故。



图2

安全警告标志

g000502

本手册使用两个词语来突出信息。**重要事项**唤起人们对特殊机械信息的注意，而**注意**则强调值得特别关注的一般信息。

内容

安全	3
一般安全	3
安全和指示标签	3
组装	6
1 激活电池并为电池充电	6
2 将机器安装到主机上	6
3 将机器从主机上卸掉	7
产品概述	8
控制装置	8
规格	9
操作	9
操作前安全	9
添加燃油	9
检查机油油位	10
操作中安全	10
斜坡安全	11
启动发动机	11
关闭发动机	11
调整耧耙深度	11
操作后安全	11
操作后检查并清洁	11
操作提示	11
维护	13
推荐使用的维护计划	13
维护安全	13
维护前程序	14
准备机器进行维护	14
润滑	14
润滑机器	14
发动机维护	15
维护空气滤清器	15
更换机油和滤清器	16
维护火花塞	16
清除发动机的杂物	17
燃油系统维护	17
更换燃油滤芯	17
电气系统维护	18
维护电池	18
动力系统维护	18
轮胎维护	18
皮带维护	19
检查皮带	19
调节皮带	19
其他维护工作	21
更换橡胶挡板	21

拆卸皮带轮	21
拆卸柔头卷	21
更换耙杆或指形板	22
更换柔头耙齿	22
更换半片刷子	23
清洗	23
清洁吹风机壳体	23
存放	24
准备存放机器	24
长期存放机器	24

安全

当安装适当的套件（零件号 137-6600）时，本机器符合机器安全指令 2006/42/EC。

一般安全

本产品可能导致人身伤害。请始终遵循所有安全说明，避免严重的人身伤害。

将本产品用于指定用途以外的其他目的可能会对您和旁观者造成危害。

- 在使用机器之前，请首先阅读并理解本*操作员手册*和主机*操作员手册*的内容。确保使用本产品的每个人都了解如何使用本机和主机，并了解相关警告标志。
- 操作机器时应全神贯注。不要从事任何引起分心的活动；否则，可能会造成人身伤害或财产损失。
- 切勿将手脚放在机器的活动组件附近。
- 请仅在所有防护装置和其他安全装置到位且可在机器上正常工作的情况下才操作机器。
- 让机器与旁观者和宠物保持安全距离。
- 让儿童远离操作区。切勿让儿童操作机器。
- 在维修、加油或清理机器堵塞之前，应停止机器、关闭发动机、拔下钥匙并等待所有活动件停下来。

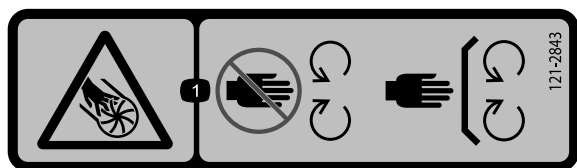
不当使用或维护本机器可能导致人身伤害。若要减少潜在伤害，请遵循这些安全说明并始终注意安全警告标志（▲），即“小心”、“警告”或“危险”等个人安全指示。不遵循这些说明可能导致人身伤害甚至死亡事故。

您可以在本手册的各个部分找到所需的其他相关安全信息。

安全和指示标签



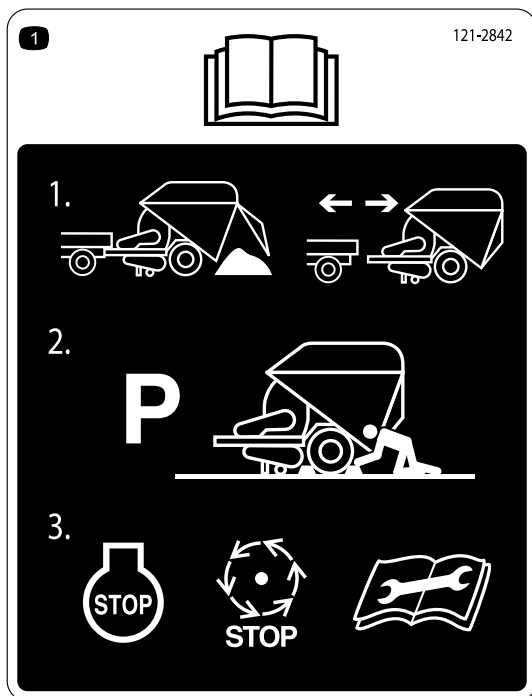
任何潜在危险区附近均贴有操作员清晰可见的安全标贴和说明。更换受损或丢失的标贴。



121-2843

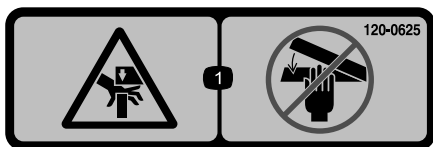
deca1121-2843

1. 手指或手切割危险，叶轮刀片——确保手脚远离活动件；始终确保所有保护装置就位。



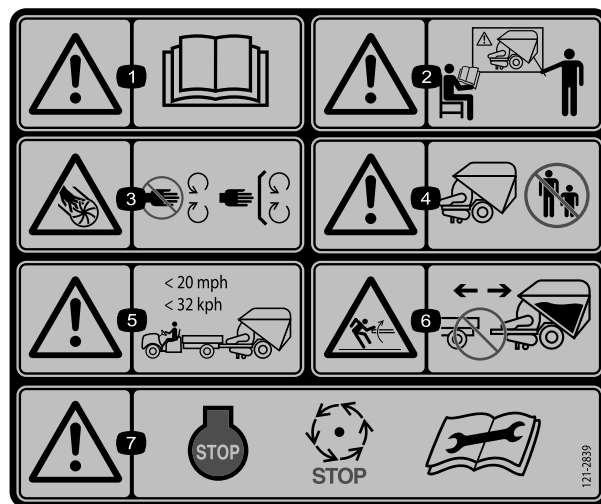
121-2842

1. 请阅读《操作员手册》——1) 仅当在料斗空的时候断开挂钩；料斗装载或部分装载时切勿断开。2) 将机器停放在平坦的表面上，并挡住车轮，然后再与主机断开连接。3) 关闭发动机并等待所有活动件停止，然后再维修机器。



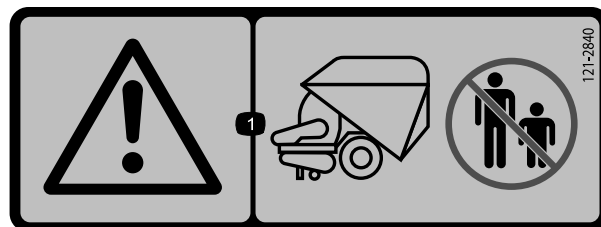
120-0625

1. 夹点、手 - 确保双手远离。



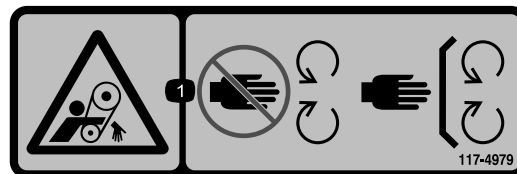
121-2839

1. 警告——请阅读《操作员手册》。
2. 警告——在未经培训的情况下，切勿操作本机器。
3. 手指或手切割危险，叶轮刀片——确保手脚远离活动件；始终确保所有保护装置就位。
4. 警告——让旁观者远离机器。
5. 警告——切勿以超过 32km/h 的速度拖曳车辆。
6. 储能危险——仅当在料斗空的时候断开挂钩；料斗装载或部分装载时切勿断开。
7. 警告——关闭发动机并等待所有活动件停止，然后再维修机器。



121-2840

1. 警告——让旁观者远离主机的后面。



117-4979

1. 旋转皮带——确保保护装置就位



119-0217

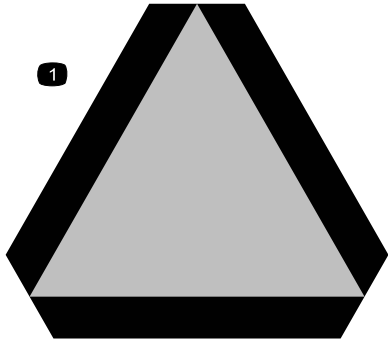
decal119-0217

1. 警告——关闭引擎；远离活动件；始终确保所有保护装置和挡板就位。



133-8062

decal133-8062



120-0250

decal113-2930

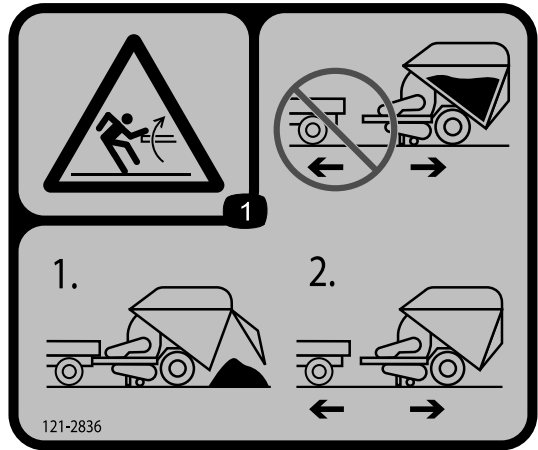
1. 慢行车辆



119-6807

decal119-6807

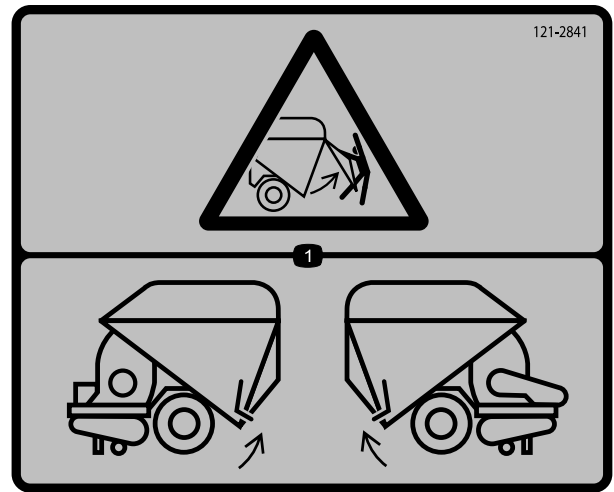
1. 警告——禁止踩踏



121-2836

decal1121-2836

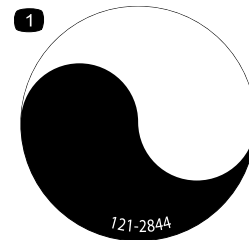
1. 储能危险，料斗——装载料斗时切勿断开；1) 卸载料斗；2) 断开料斗。



121-2841

decal1121-2841

1. 门开启的危险——两侧的门都必须锁好。装载料斗之前要检查两侧。



121-2844

decal1121-2844

1. 旋转轴

组装

散装零件

使用下表进行核对，确保所有零件已装运。

程序	说明	数量	用途
1	不需要零件	-	激活电池并为电池充电。
2	挂钩销 保险销	1 1	将机器安装到主机上。
3	不需要零件	-	将机器从主机上卸掉。

注意： 请根据正常操作位置来判定机器的左侧和右侧。



激活电池并为电池充电

不需要零件

程序

1. 打开门锁并打开电池盒盖。
2. 从电池盒中取出电池。
3. 清洁电池顶部，并取下通风盖。
4. 为每个电池缓缓加注电解液，直到液位达到加注线。

首次为电池加液时，仅可使用电解液（1.260 比重）。

重要事项： 电池还在机器中时，切勿添加电解液。电解液可能会溢出，造成腐蚀。

⚠ 危险

电池电解液含有硫酸，这是致命的有毒物质且可能导致严重灼伤。

- 切勿喝下电解液，避免接触皮肤、眼睛或衣服。佩戴护目镜保护眼睛，佩戴橡胶手套保护双手。
 - 为电池加注电解液后，始终用清水冲洗皮肤。
5. 将 3~4A 电池充电器连接到电池电极。通过 3~4A 的电流给电池充电，时间为 4 至 8 小时。
 6. 卸下加液盖，为每个电池缓缓添加电解液，直到液位达到加注线。安装加液颈盖。

重要事项： 切勿将电池加得过满。否则电解液会溢流到机器的其他部件上，将造成严重腐蚀和老化。

⚠ 警告

给电池充电时会产生可爆炸的气体。

切勿在电池附近吸烟，而且附近不能有火花和明火。

7. 电池充满电之后，把充电器从插座和电瓶电极上断开。让电池停放 5 至 10 分钟，然后再进行下一步操作。

注意： 电池激活后，仅添加蒸馏水以取代正常损耗，但免维护的电池在正常使用情况下，不需要加水。

8. 将电池插入电池盒内的座盘。调整电池位置，使端子向内。

⚠ 警告

电池端子或金属工具可能会与主机或机器的金属部件发生短路并产生火花。火花可引发电池气体爆炸、从而造成人身伤害。

- 拆下或安装电池时，切勿让电池端子接触到机器的任何金属部件。
 - 切勿让金属工具短接电池端子和任何金属部件。
9. 将正极接线（从点火钥匙开关过来的红色接线）连接到正极（+）端子上。
 10. 将负极接线（从发动机组过来的黑色接线）连接至电池负极（-）端子上。

重要事项： 确保电池接线与档位选择杆之间保留一定空隙。确认档位选择杆在其整个移动范围内不会深入任一条电池接线的 2.5cm 距离内。不要将负极和正极电池接线连接或扎在一起。

⚠ 警告

电池接线不正确会损坏机器，而且接线之间会产生火花。火花可引发电池气体爆炸，从而造成人身伤害。

- 应始终先断开负极（黑色）电池线，然后才能断开正极（红色）接线。
 - 应始终先连接正极（红色）电池线，然后才能连接负极（黑色）接线。
11. 在端子和安装紧固件上涂抹石油膏、防止腐蚀。
 12. 安装电池盖，使用弹簧固定。

2

将机器安装到主机上

此程序中需要的物件：

1	挂钩销
1	保险销

程序

为确保正确的杂物拾取，请确保机器机架与地面平行。

1. 将机器停在水平地面上。
2. 取下插销，将支架千斤顶旋转到地面上。对齐孔，然后装上挂钩销。
3. 调整支架千斤顶，使机架顶部到地面的距离为 59.7cm (图3)。

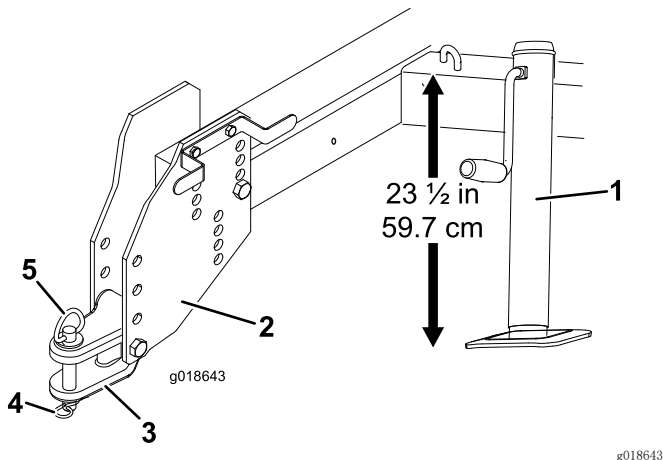


图3

- | | |
|----------|--------|
| 1. 支架千斤顶 | 4. 保险销 |
| 2. 挂接板 | 5. 挂钩销 |
| 3. 挂钩牵引杆 | |

3

将机器从主机上卸掉

不需要零件

程序

警告

断开机器与主机的连接可能会使机器向后倾倒，造成人身伤害。

将机器与主机断开之前务必清空料斗。

1. 将机器停放在水平面上，并在车轮下放置木楔。
2. 取下插销，将支架千斤顶向下旋转。对齐孔，然后装上挂钩销。
3. 将支架千斤顶放到地面上以稳定机器。
4. 继续使用支架千斤顶抬升机器，直到保险销和挂钩销可以从挂钩上拆下。
5. 将主机移离机器。
6. 保存挂钩牵引杆上的保险销和挂钩销。

4. 将主机倒车靠近机器。
5. 将挂钩牵引杆高度调整至与主机挂钩相同，如下所示：
 - 卸下将挂钩牵引杆固定到挂接板上的螺栓和锁紧螺母 (图3)。
 - 提起或放低挂钩牵引杆到与牵引车挂钩大致平行的位置，并用螺栓和锁紧螺母固定。

注意： 如果您需要额外的高度，可以移除、升高、降低或翻转挂接板。
6. 用挂钩销和保险销将挂钩牵引杆连接到主机上 (图3)。
7. 升起支架千斤顶，取出插销，旋转支架千斤顶至存储位置，然后用插销固定。

产品概述

控制装置

挡板控制杆

挡板控制杆向下可移至接合位置，向上可移至断开位置。运输机器时，将控制杆移至向上位置。

注意： 拾取大量树叶时，可将挡板放置在升起位置。

滚刀控制杆

向前移动滚刀控制杆可升起柔头卷。要放下柔头卷，请向前移动控制杆，松开闩锁，然后向后移动控制杆，直至撞到止动器。机器不使用、存放或运输时，应将控制杆移至升起位置（图4）。

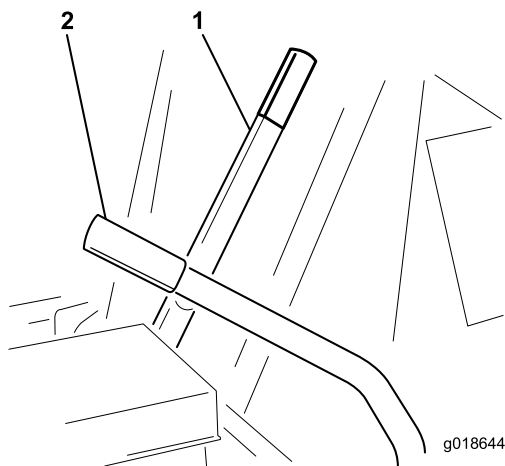


图4

1. 挡板控制杆
2. 滚刀控制杆

阻风门控制器

要启动冷却的发动机，请将阻风门控制杆拉到启动位置，关闭化油器阻风门。发动机启动之后，调节阻风门以保持发动机平稳运行。将阻风门控制杆移到关闭位置，请打开阻风门。启动热发动机需要很小阻风或根本不需要阻风（图5）。

点火开关

点火开关用于启动和停止发动机，它有三个位置：关闭、运行和启动。将钥匙顺时针旋转至启动位置，即可接合启动马达。发动机启动之后、松开钥匙（图5）。钥匙将自动移至运行位置。要关闭发动机，可将钥匙逆时针旋转至关闭位置。

油门控制杆

油门（图5）用于以不同的速度操作发动机。将油门杆移动至快速位置，可提高发动机的速度。要降低发动机转速，请将控制杆移至慢速位置。

注意： 使用机器时，应始终以全油门运转发动机。低速操作机器可能损坏离合器。

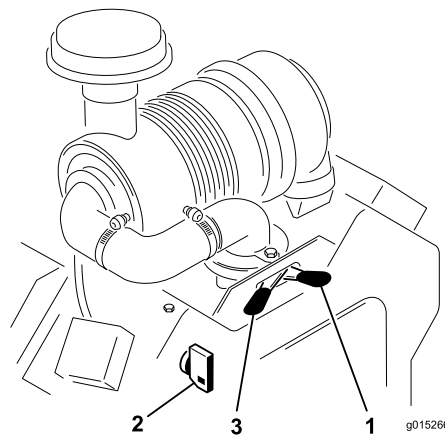


图5

1. 阻风门控制器
2. 点火开关
3. 油门控制杆

尾门闩锁拉绳

清空料斗时，拉动尾门闩锁拉绳可打开尾门闩锁（图6）。拉绳不用时，请将其缠绕到绳索固定架上。

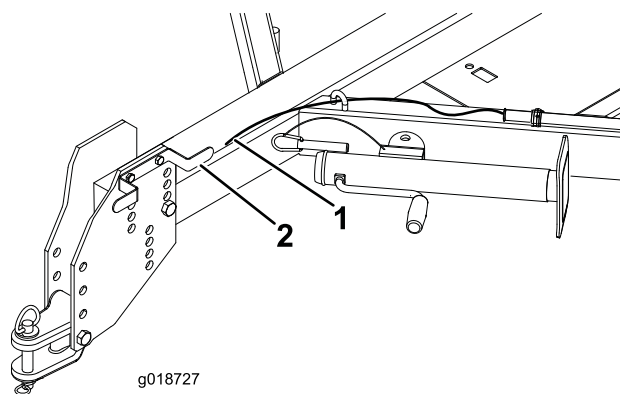


图6

1. 尾门闩锁拉绳
2. 绳索固定架

尾门闩锁

清空料斗时，尾门闩锁用于协助打开尾门（图7）。

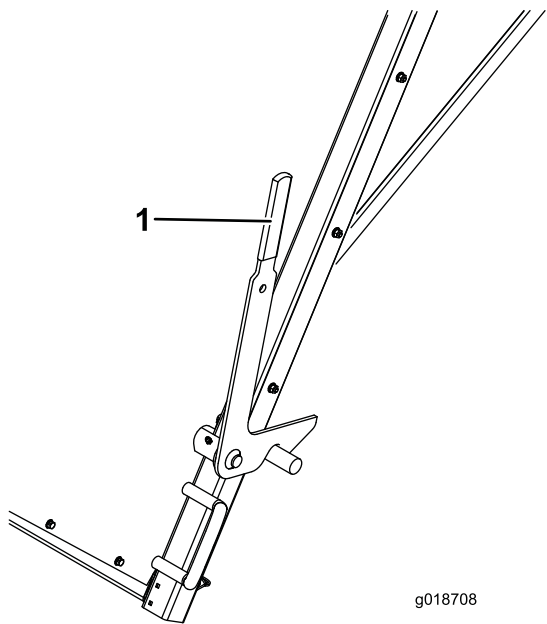


图7

1. 尾门门锁

规格

注意： 规格与设计如有变更，恕不另行通知。

宽度	226cm
长度	419cm
高度	234cm
空重	1322kg

操作

操作前安全

一般安全

- 切勿让儿童或未接受过培训的人员操作或维修机器。当地法规可能对操作员的年龄有所限制。产品所有人负责培训所有操作员和机械师。
- 熟悉设备的安全操作、操作员控制装置和安全标识。
- 了解如何快速停止机器和关闭发动机。
- 确保所有的挡板、安全装置和安全指示标贴都正确到位。维修或更换所有安全装置，并更换所有难以辨认或缺失的标贴。除非所有安全装置都安装到位且运行正常，否则切勿操作机器。
- 与某些其他类型的拖拉式设备相比，该机器具有不同的重量、平衡特性和操作特性。
- 请向您的主机供应商或制造商核对，确保您的主机适合使用此重量的机具。
- 切勿以任何方式改装该设备。

燃油安全

- 处理燃油时要格外小心。燃油极度易燃，产生的蒸汽会发生爆炸。
- 应熄灭所有香烟、雪茄、烟斗及其他火源。
- 仅使用经批准的燃料容器。
- 在发动机运行或较热时，切勿拆下油箱盖或向油箱加油。
- 切勿在密闭的空间添加或排放燃油。
- 切勿将机器或燃油容器存放在有明火、火花或常明火的地方，例如热水器或其他电器上。
- 如果燃油溢出，切勿尝试启动发动机；避免形成任何火源，直到燃油蒸汽完全消散。

添加燃油

燃油建议

- 为取得最佳效果，请仅使用干净新鲜（少于 30 天）的无铅汽油（辛烷值为 87 或更高）（(R+M)/2 分等法）。
- **乙醇：**在汽油中，乙醇（乙醇汽油）体积与甲基叔丁基醚（MTBE）体积最高仅可分别为 10% 或 15%。乙醇与 MTBE 不同。不得使用乙醇体积占15%的（E15）的汽油。**切勿使用乙醇体积超过 10% 的汽油**，例如 E15（含 15% 的乙醇）、E20（含 20% 乙醇）或 E85（含高达 85% 的乙醇）。使用未经批准的汽油可能导致超出保修范围的性能问题和/或发动机损坏。
- **切勿**使用含有甲醇的汽油。
- **切勿**在冬季将燃油存放于燃油箱或燃油容器内，除非使用燃油稳定剂。
- **切勿**将机油添加到汽油中。

重要事项： 为减少启动问题，一年四季均应在燃油中添加燃油稳定剂，将稳定剂与燃油混合在一起，使用天数不得超过 30 天；如果存放超过 30 天，则必须首先使机器干燥。

切勿使用燃油稳定剂/调节剂以外的燃油添加剂。切勿使用基于酒精（如乙醇、甲醇或异丙醇）的燃油稳定剂。

油箱加油

油箱容量：37.8L

1. 将机器停放在水平地面上，关闭发动机，等待发动机冷却。
2. 清理燃油箱盖附近的区域，然后将其卸下。
3. 油箱加油至距油箱顶部（加油颈底部）以下大约25mm 的位置。

重要事项： 油箱中留出的这部分空间是为了预防燃油发生膨胀。切勿将油箱完全加满。

4. 牢牢盖上燃油箱盖。
5. 擦干净溅出的燃油。

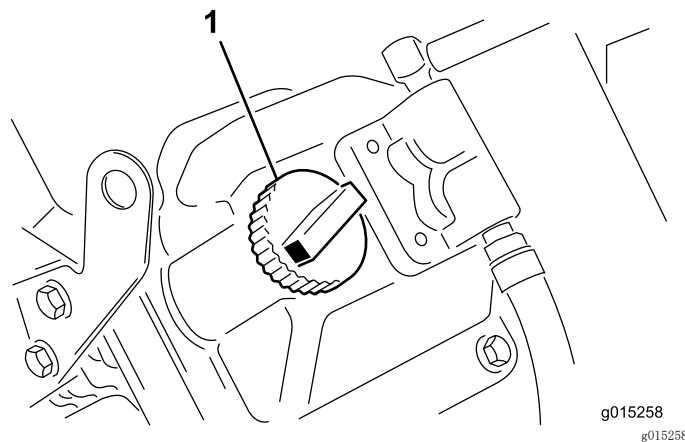


图9

1. 加油颈盖

检查机油油位

维护间隔时间：在每次使用之前或每日（发动机冷却后再检查机油油位。）

发货时发动机的曲轴箱内带有优质机油；但是，在首次启动发动机前后仍必须检查机油油位。

带机油滤芯的曲轴箱容量约为 1.9L。

注意： 检查机油的最佳时间是发动机冷却时，在开始一天的工作前。如果发动机已经运行，请让机油回流到油底壳，至少等待 10 分钟再开始检查。如果机油油位处于或低于量油尺上的 Add（添加）标记、请添加机油、直至机油油位达到 Full（已满）标记。切勿过量添加。如果油位介于已满与添加标记之间，无需添加机油。

1. 在离开工作位置之前，应将机器停放在水平地面上、关闭发动机、拔下钥匙，并等待所有活动件停下来。
2. 清洁量油尺周围的区域，防止灰尘落入注油孔并损坏发动机。图8

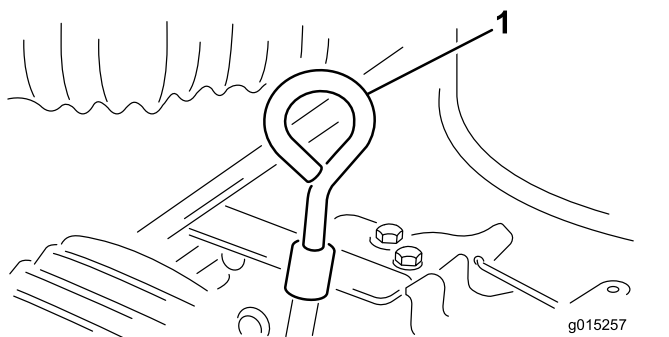


图8

1. 量油尺

3. 取出量油尺，擦拭干净，然后完全安装到位。
4. 取出量油尺并检查量油尺上的机油油位。
油位应到达量油尺金属端的“已满”标记处。
5. 如果油位低于“已满”标记，应取下加油管盖，添加机油，直至油位达到量油尺上的“已满”标记（图9）。

重要事项： 切勿向曲轴箱添加过量机油，否则会导致发动机损坏。油位低于低油量标记时不要运行发动机，否则会导致发动机受损。

6. 安装加油管盖和量油尺。

操作中安全

- 所有者 / 操作员应防止发生可能导致人身伤害或财产损害的事故，并对此承担责任。
- 穿戴适当的服装，包括护目镜、长裤、结实的防滑鞋和听力保护用具。切勿身着宽松衣物或佩戴松散的珠宝，务请扎好长发。
- 在生病、疲劳或受酒精或药物影响时，切勿操作机器。
- 切勿让乘客坐在机器上。
- 仅在室外或通风良好的区域操作机器。
- 仅在能见度良好的情况下操作机器。当心坑洞、沟槽、凸起、石头或其他隐藏物体。崎岖不平的地形可能导致机器翻倒。高草可能会隐藏有障碍物。当接近可能遮挡视线的死角、灌木、树木或其他物体时需小心谨慎。
- 操作时应始终密切注意周围环境，避免碰到树枝、门侧柱、人行天桥等。
- 倒退机器之前观察后面和下面的情况，确定道路无阻碍。
- 切勿在陡降处、沟渠或路堤附近驾驶机器。如果车轮行驶到边缘上或边缘塌陷，机器可能会突然翻倒。
- 在公用道路上使用机器时，请遵守所有交通法规，并使用法律可能要求的任何其它附件，如所需灯具、慢行车辆（SMV）标记及其它附件。
- 如果机器出现异常振动，请立即停止机器，关闭发动机，拔下钥匙，等待所有活动件停下来，然后检查是否损坏。先修理所有损坏的部件，然后再恢复操作。
- 在恶劣地形条件下、不平坦地面及路缘、坑洞和其他突变地形附近操作时，请降低机器的地面行驶速度。装载物可能发生偏移，导致机器不稳。
- 当发动机正在运行或刚刚关闭发动机后，切勿触摸发动机或排气装置，因为这些区域温度很高，可能造成灼伤。
- 切勿在无人看管的情况下离开运行中的机器。
- 切勿在面临雷电风险时操作机器。
- 始终维持适当的主机轮胎压力。
- 最大行驶速度是 32km/h，但在丘陵地形上速度要适当降低。
- 清空料斗内的东西时，要关闭发动机。不要直接站在料斗的后方。

- 倾倒料斗前，应确保机器连接至主机。
- 切勿超出机器或主机的载荷极限。
- 随着料斗的填充，载荷的稳定性会发生变化。
- 为避免机器翻倒，转弯时要小心，并避免不安全的操作。
- 请在水平地面上卸载或断开机器与主机的连接。

斜坡安全

斜坡是引发失控和翻倒事故的主要因素，这些意外可能导致严重的人身伤害甚至死亡事故。

- 查看主机规格，确保不要超出其斜坡能力。
- 考察现场以确定哪些斜坡可安全操作机器，并且制定自己的斜坡操作程序和制度。执行此类考察时应始终使用常识和良好的判断力。
- 如果您对在斜坡上操作机器有所担心，请不要这样做。
- 在斜坡上应保持所有活动均为缓慢且渐近进行。切勿突然改变机器的速度或方向。
- 避免在潮湿地形上操作机器。轮胎可能丧失牵引力。轮胎丧失牵引力之前可能会发生翻滚。
- 在斜坡上应保持直线上下。
- 上下斜坡时转向可能非常危险。如果必须在斜坡上转向，务必缓慢且谨慎地进行。
- 斜坡上负重会影响稳定性。在斜坡上操作或机器料斗满载时，请减轻载重并降低地面行驶速度。
- 在斜坡上操作机器时应避免启动、停止或转向，尤其在料斗满载时。在下坡时完全停车花费的时间比平地上更长。如果必须停止机器，请避免突然变速，因为这样可能会导致机器倾倒或翻滚。

启动发动机

1. 将所有控制装置移至关闭或断开位置。
 2. 将油门杆移至慢速与快速中间的位置。
 3. 将阻风杆移至开启位置。
- 注意：** 发动机热启动时无需打开阻风门。
4. 将钥匙插入点火开关中，顺时针旋转启动发动机。发动机启动之后，松开钥匙。调节阻风门，保持发动机平稳运行。
- 重要事项：** 为防止启动马达过热、启动马达的接合时间切勿超过 10 秒。持续运转 10 秒后、等待 60 秒之后再接合启动马达。
5. 将油门杆移至所需的发动机转速。
 6. 将挡板控制杆尽可能向前拉。
 7. 向前推滚刀控制杆，直至门锁松开，然后向后推控制杆，直至撞到止动器。

注意： 搂耙接合时，切勿让机器停留在同一位置，因为可能会损坏草坪。

关闭发动机

1. 将油门杆移至慢速位置。
 2. 让发动机怠速 60 秒钟。
 3. 将点火钥匙旋转至关闭位置并拔下。
- 注意：** 如需在紧急状况下停止机器，请将点火开关移至关闭位置。

调整搂耙深度

需要对柔头卷进行调整，确保耙齿轻微接触到草坪表面，但又不会深入到草坪。

1. 将机器停在水平地面上。
2. 旋转深度调节螺栓，直至搂耙可以轻轻接触到草坪草的顶部。如果安装了清扫机，清扫机应与草坪表面轻轻接触。当清扫机运转时，表面接触宽度应该是整个清扫机长度的约 25mm 宽（图10）。

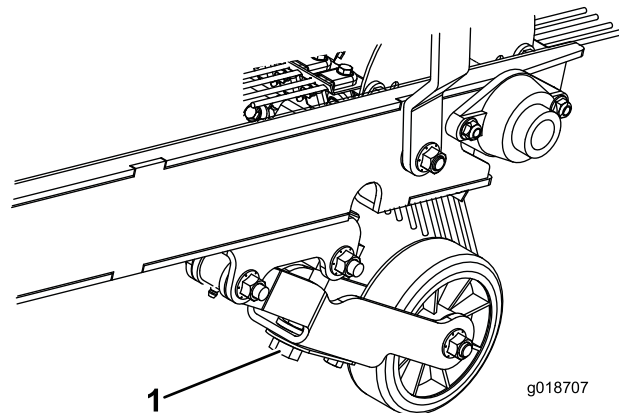


图10

1. 深度调节螺栓

3. 对机器的另一侧重复相同的步骤。

操作后安全

- 将机器停在坚固的水平面上。请尽量避开软湿地面，因为顶车架可能会下沉，导致机器翻倒。
- 关闭发动机并拔下钥匙。在调整或清洁机器之前，应等待所有移动都停止，并等待机器冷却。
- 切勿在斜坡上或未接合前顶车架的情况下将机器从主机断开。
- 在断开机器之前，要确保顶车架和料斗处于向下位置。
- 断开机器连接时，务必在车轮下放置楔块以防其移动。
- 将机器存放在任何封闭区域之前，需先等发动机冷却。
- 切勿将机器或燃油容器存放在有明火、火花或常明火的地方，例如热水器或其他电器上。
- 确保机器的所有零件都处于良好工作状况，保持所有紧固件拧紧。
- 更换所有磨损、损坏或缺失的标贴。

操作后检查并清洁

每次清扫后，都应彻底清洁和清洗机器。风干料斗。清洁后，检查机器的机械组件和吹风机是否出现可能的损坏。

重要事项： 当远距离拖曳机器时，应使用运输钩将调整轮臂紧紧地固定到机器机架上。让调整轮臂跌落到地上，可能会损害机器。

操作提示

一般规则

- 在开始清扫前，视察相关区域，确定最佳清扫方向。

注意： 要在清扫时保持直线移动，应注意前方的物体。

- 始终尽力进行长的、连续的路线，并与返回路线略有重叠。
- 在草坪区，柔头卷将拾取草坪上的细枝、草屑、树叶、松针和松果、小杂物（饮料罐、小瓶子、纸板等）。
- 耙齿由柔性尼龙制成，且易于更换。为了防止损坏，搂耙利用弹簧作用保护免受固体障碍物的伤害。尼龙齿不会损坏青铜、石碑、人行道或路面。
- 由于它的独特设计，机器还可用于修饰草坪。柔头卷可以梳理和提升草坪草，以便在剪草时实现均匀的剪草效果。在清洁过程中，轻轻翻松的动作可增加水分和农药的渗透，从而减少翻新需求。

重要事项： 使用切根滚刀时切勿急转弯，以防止损害草坪。

重要事项： 滚刀在转动中且处于提升位置时，切勿操作机器。如果耙齿与轮胎接触，则可能会损坏搂耙和轮胎。

- 要清空料斗，请拉动尾门门锁绳。

维护

重要事项： 请参阅您的发动机用户手册，了解更多维护程序。

推荐使用的维护计划

维护间隔时间	维护程序
初次使用50小时后	<ul style="list-style-type: none">• 更换机油和滤清器。
在每次使用之前或每日	<ul style="list-style-type: none">• 检查机油油位。（发动机冷却后再检查机油油位。）• 润滑轴承（在极度肮脏或多尘的条件下）• 检查轮胎气压。
每25个小时	<ul style="list-style-type: none">• 润滑轴承。• 维护空气滤清器• 检查电解液液位并清洁电池。• 检查电池线连接。• 检查电解液液位。
每100个小时	<ul style="list-style-type: none">• 更换机油和滤清器。• 清除发动机的杂物（在极度肮脏或多尘的条件下应更频繁）。
每200个小时	<ul style="list-style-type: none">• 维护主滤清器。• 检查火花塞。
每600个小时	<ul style="list-style-type: none">• 维护安全滤清器。• 更换燃油滤芯。
在存放之前	<ul style="list-style-type: none">• 请参阅部分，了解存放机器超过 30 天时必须执行的程序。
每月一次	<ul style="list-style-type: none">• 检查电池的电解液液位。

维护安全

- 维修或调节机器之前，从主机上卸下机器，关闭发动机，拔下钥匙，并等待所有活动件停止。
- 将机器停放在水平地面上，清空料斗并堵住车轮，然后从主机上卸下机器。
- 只可进行本手册中描述的相关维护工作。如果需要大修或帮助，请联系 Toro 授权经销商。
- 在机器下方作业时，应使用挡块或顶车架支撑机器。
- 在机器下方工作时，不要依靠主机的液压系统来支撑机器。
- 维护或调节机器之后，确保安装所有防护装置并牢固关闭机罩。
- 切勿让未接受过培训的人员维修机器。
- 必要时，使用顶车架支撑机器或组件。
- 小心释放储能组件中的压力。
- 切勿在维修机器时给电池充电。
- 若要减少火灾隐患，请清除发动机区域内过多的油脂、草屑、树叶和积聚的灰尘。
- 如果可能，切勿在发动机运行时执行维护。远离活动件。
- 如果进行维护调整时必须运行发动机，请确保您的四肢、衣物和身体的所有其他部位远离发动机及任何活动件。让旁观者远离机器。
- 清理溢出的机油和燃油。
- 确保所有零件都处于良好工作状况，保持所有紧固件拧紧。更换所有磨损或损坏的标贴。
- 切勿影响安全装置的预定功能，或削弱安全装置提供的保护。定期检查这些装置的工作状况是否正常。
- 切勿通过改变调速器设置超速运行发动机。为确保安全和准确，请要求 Toro 授权经销商使用转速计检查发动机的最高转速。
- 如果需要大修或帮助，请联系 Toro 授权经销商。
- 以任何方式改动本机器均可能影响机器的运转、性能、耐用性或其用途，从而可能导致人身伤害或死亡。此类使用还可能导致 Toro® 公司的产品保修失效。

维护前程序

准备机器进行维护

警告

断开机器与主机的连接可能会使机器向后倾倒，造成伤害。

将机器与主机断开之前务必清空料斗。

1. 将主机和机器停放在水平地面上，拉好手刹。
2. 关闭主机发动机并拔下钥匙。
3. 关闭机器发动机，等待所有活动件停止，并拔下钥匙。
4. 在机器的车轮下放置楔块。
5. 取下插销，将支架千斤顶向下旋转。对齐孔，然后装上挂钩销。
6. 将支架千斤顶放到地面上以稳定机器。

重要事项： 将机器存放在位于坚固水平面的顶车架上，防止它下陷或翻倒。

7. 用支架千斤顶升起机器，从挂钩中取出销钉。
8. 将主机移离机器。
9. 保存机器挂钩牵引杆上的保险销和挂钩销。

润滑

润滑机器

维护间隔时间： 每25个小时

在每次使用之前或每日

机器带有黄油嘴，必须定期使用 2 号锂基润滑脂润滑。当用水清洗机器后，应润滑轴承。充满灰尘的操作环境会导致脏污进入轴承和轴套，加速磨损。必须润滑的黄油嘴包括：调整轮轴承、滚刀轴轴承、叶轮轴轴承、中间动轴轴承以及左、右拖挂臂。

1. 擦干净黄油嘴，确保不会有杂质进入轴承或轴套中。
2. 用黄油枪将润滑脂打入到轴承和衬套中（图11、图12 和图13）。

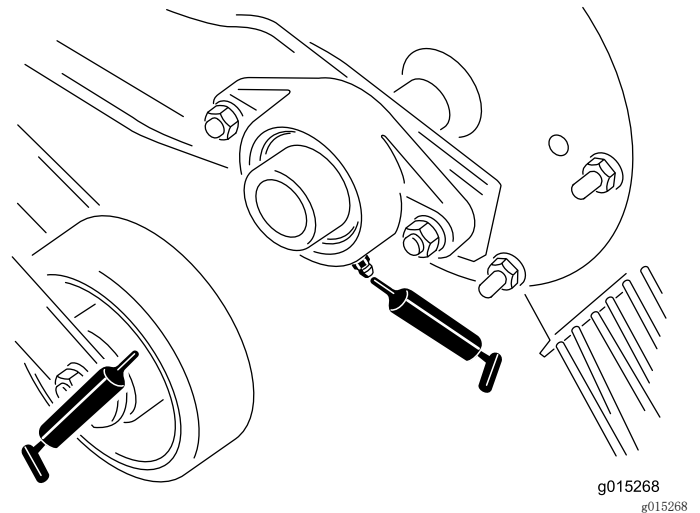


图11

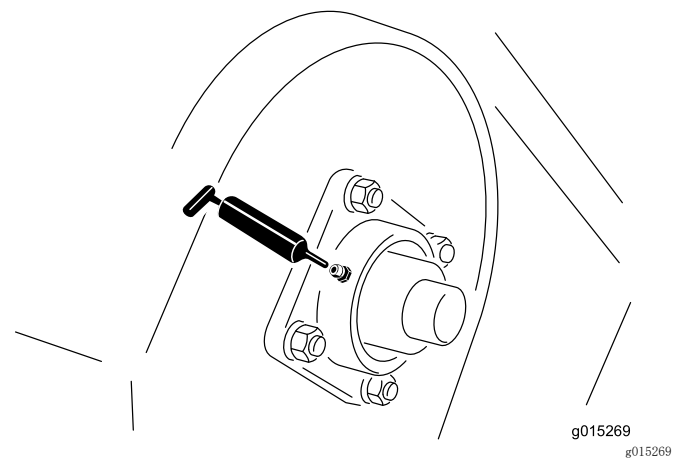


图12

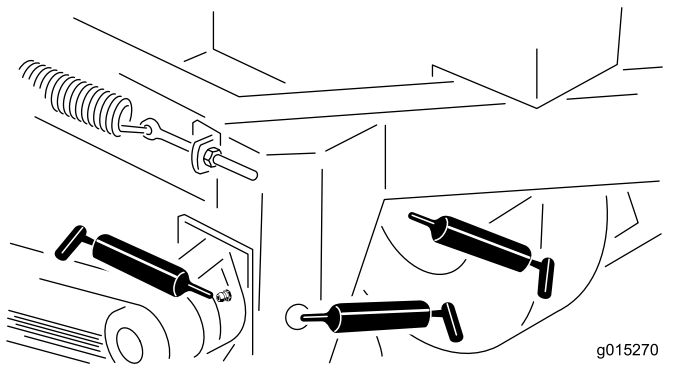


图13

3. 擦掉任何多余的润滑脂。

发动机维护

维护空气滤清器

维护间隔时间：每25个小时

检查空气滤清器外壳是否有可能导致空气泄漏的损坏。如有损坏，请更换空气滤清器外壳。检查整个进气系统是否有泄漏、损坏或软管夹松动的情况。

拆下滤清器

1. 请参阅 [准备机器进行维护](#) (页码 14)。
2. 松开将空气滤清器盖固定到空气滤清器壳体上的搭扣。将盖子与壳体分开 (图14)。

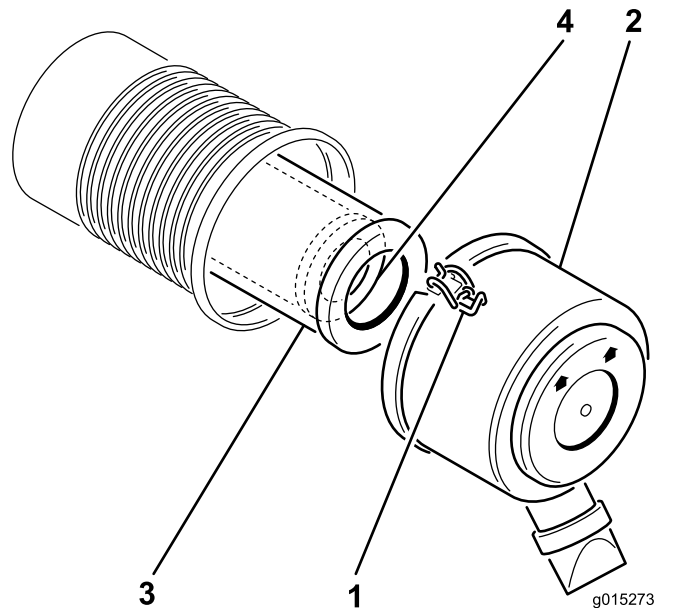


图14

- | | |
|-----------|---------|
| 1. 闩锁 | 3. 主滤芯 |
| 2. 空气滤清器盖 | 4. 安全滤芯 |

3. 用压缩空气清理空气滤清器盖的内侧。
4. 将初级滤芯轻轻从空气滤清器外壳中滑出 (图14)。

注意： 避免滤清器撞到空气滤清器外壳的侧面。

5. 如果想要更换安全滤清器，可仅卸下安全滤清器。

重要事项： 切勿尝试清洁安全滤芯。如果安全滤芯变脏，则为主滤芯受损。则两个滤清器都应该更换。

6. 用强光照射初级滤芯外部时查看滤清器内部，检查滤清器是否受到损坏。滤芯内的孔显示为亮点。如果滤芯损坏，则丢弃。

维护初级滤芯

维护间隔时间：每200个小时

- 如果主滤清器变脏、弯曲或损坏，请予以更换。
- 切勿清洁初级滤芯。

维护安全滤清器

维护间隔时间：每600个小时

重要事项：切勿尝试清洁安全空气滤芯。如果安全滤清器变脏，而初级滤芯受损，则两个滤清器都应该更换。

安装滤芯

重要事项：为防止发动机受到损坏，请始终在空气滤芯和滤清器盖都已安装的情况下操作发动机。

1. 如果正在安装新滤清器，请检查每个滤清器在运输途中是否受损。切勿使用已损坏的滤清器。
2. 如果要更换安全滤芯，应小心将它滑入滤芯壳体（图14）。
3. 小心地将初级滤芯滑到安全滤清器上方（图14）。

注意：安装时推压初级滤芯的外缘，确保其完全到位。

重要事项：切勿按压滤芯内部的柔软部位。

4. 清洁可拆卸盖子上的灰尘弹射口。拆下盖子上的橡胶排气阀，清洁凹洞并更换排气阀。
5. 安装空气滤清器盖，标有向上箭头的一侧朝上，用门锁固定（图14）。

更换机油和滤清器

维护间隔时间：初次使用50小时后

每100个小时一更换机油和滤清器。

注意：如果操作环境中粉尘或沙尘很多，则应更频繁地更换机油和滤清器。

机油类型：去污油（API 服务等级 SJ、SK、SL 或更高）

曲轴箱容量：带滤清器，1.9L

1. 启动发动机并运行 5 分钟。这样可加热机油，更易排出。
2. 停下机器，让排放侧略低于另一侧，确保机油完全排出。
3. 设好主机手刹，关闭机器发动机，然后拔下点火钥匙。
4. 在放油孔下放置一个盘子。取下排油塞，让机油排出（图15）。

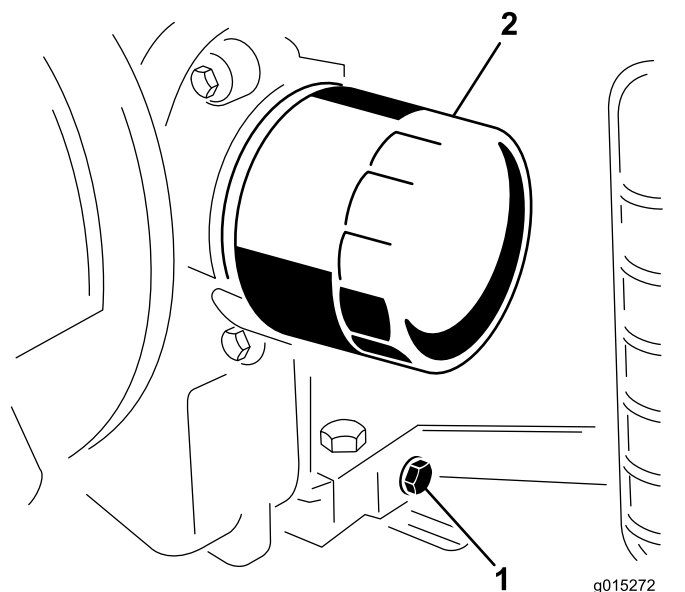


图15

1. 排油塞
2. 机油滤芯

5. 机油完全排空后，装回排油塞。

注意：在经过认证的回收中心处置废油。

6. 在滤清器下面放一个浅盘或抹布，接住机油。
7. 拆下旧滤清器，并擦拭滤清器安装座垫片表面。
8. 通过滤清器的中心孔注入新的机油。当机油达到螺纹底部时停止注油。
9. 等待 1 到 2 分钟，让机油被滤清器材料吸收，然后再倒出多余的机油。
10. 在新机油滤芯的橡胶垫片上抹上一层薄薄的新鲜机油。
11. 将更换滤芯装在滤芯安装座上。顺时针转动机油滤芯，直至橡胶垫片接触到机油滤芯安装座，然后将机油滤芯再旋入 1/2 圈。**不要拧得过紧。**
12. 检查油位。
13. 慢慢注入剩余机油，使油位达到量油尺上的“已满”标记处。
14. 重新装上加油颈盖。

维护火花塞

维护间隔时间：每200个小时一检查火花塞。

确保中心电极与侧电极之间的气隙设置是正确的，然后再安装火花塞。使用火花塞扳手拆下并安装火花塞，使用气隙工具 / 测隙规检查并调整空隙。必要时安装新的火花塞。

类型：Champion RC12YC（或同类产品）气隙：0.75mm

拆下火花塞

1. 请参阅 [准备机器进行维护](#)（页码 14）。
2. 将电线拉离火花塞。
3. 清洁火花塞周围的区域。
4. 卸下火花塞和金属垫圈。

检查火花塞

1. 查看两个火花塞的中心（图16）。如果您看到绝缘体上有浅棕色或浅灰色涂层、说明发动机运行正常。如果绝缘体上的涂层为黑色、则通常意味着空气滤清器已变脏。

重要事项：切勿清洁火花塞。当火花塞出现黑色涂层、磨损的电极、油膜或开裂时，务必予以更换。

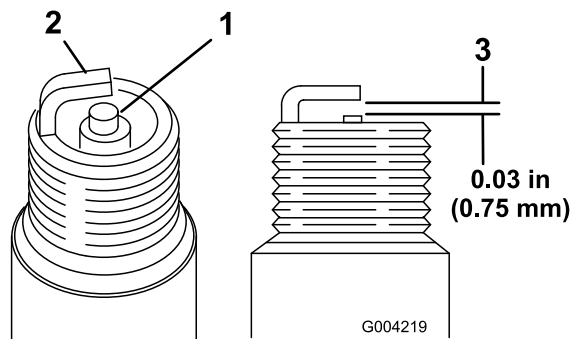


图16

1. 中心电极绝缘体
2. 侧电极
3. 气隙（不按比例）

2. 检查中心电极与侧电极之间的间隙（图16）。
3. 如果间隙不正确，请弯转侧电极（图16）。

安装火花塞

1. 将火花塞拧入火花塞孔。
2. 上紧火花塞扭矩至 27N·m。
3. 将电线推到火花塞上。

清除发动机的杂物

维护间隔时间： 每100个小时

要确保适当的冷却，需要始终保持发动机草筛、冷却翅片及其他外部表面清洁。

卸掉吹风机壳体和其他冷却导流罩。必要时清洁冷却翅片和外部表面。操作之前确保冷却导流罩已经安装。

注意： 如果在草筛堵塞、冷却翅片肮脏或堵塞或冷却导流罩拆除的情况下操作发动机，将因过热而导致发动机受损。

燃油系统维护

更换燃油滤芯

维护间隔时间： 每600个小时/每年一次（以先到者为准）

重要事项： 滤清器从燃油管线拆下后，切勿再安装肮脏的滤清器。

1. 请参阅 [准备机器进行维护](#)（页码 14）。
2. 让机器冷却下来。
3. 在燃油滤清器下面放置一个清洁容器（图17）。

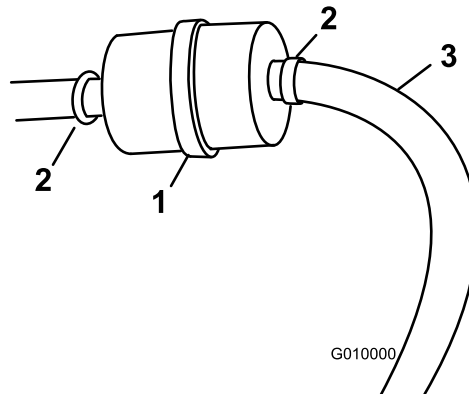


图17

1. 燃油滤清器
2. 夹具
3. 燃油管线

4. 松开将燃油滤清器固定到燃油管线的软管夹。
5. 从燃油管线上卸下滤芯。
6. 用之前卸下的软管夹将新滤清器安装到燃油管线上。安装滤清器时，使箭头指向化油器。
7. 擦干净溅出的燃油。

电气系统维护

维护电池

维护间隔时间： 每25个小时一检查电解液液位并清洁电池。

每25个小时一检查电池线连接。

每25个小时

⚠ 危险

电池电解液含有硫酸，这是致命的有毒物质且可能导致严重灼伤。

- 切勿喝下电解液，避免接触皮肤、眼睛或衣服。佩戴护目镜保护眼睛，佩戴橡胶手套保护双手。
- 为电池加注电解液后，始终用清水冲洗皮肤。

必须适当保持电池的电解液液位，并保持电池顶部的清洁。如果机器存放在温度极高的地方，电池电量减弱的速度要比温度较凉爽的地方快。

使用蒸馏水或脱盐水维持电池液位。为电池加注电解液时不得超过每个电池内的开口环底部。

定期用蘸有苏打溶液（含氨或碳酸氢盐）的刷子清洁电池顶部，保持电池顶部洁净。清洁后，用水冲洗顶部表面。清洁时切勿取下加液盖。

电池电缆必须固定在端子上、电气接触良好。

⚠ 警告

电池接线不正确会损坏机器，而且接线之间会产生火花。火花可引发电池气体爆炸，从而造成人身伤害。

- 应始终先断开负极（黑色）电池线，然后才能断开正极（红色）接线。
- 应始终先连接正极（红色）电池线，然后才能连接负极（黑色）接线。

如果端子被腐蚀，应断开两条电池电缆（首先断开负极（-）电缆），单独刮擦各个夹子和端子。连接接线（首先连接正极（+）接线），然后在端子上涂抹凡士林。

⚠ 警告

电池端子或金属工具可能会与主机金属部件发生短路并产生火花。火花可引发电池气体爆炸、从而造成人身伤害。

- 拆下或安装电池时，切勿让电池端子接触到机器的任何金属部件。
- 切勿让金属工具短接电池端子和机器的金属部件。

动力系统维护

轮胎维护

检查轮胎气压

维护间隔时间： 在每次使用之前或每日

前后轮胎的气压应保持在 1.93bar。每次使用前都要检查阀杆的压力（图18）。

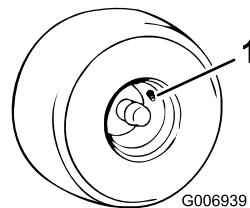


图18

g006939

1. 阀杆

更换轮胎

⚠ 警告

用千斤顶支撑的车辆可能不稳定，可能会从千斤顶上滑落，对千斤顶下面的人员造成伤害。

- 车辆在千斤顶上时切勿启动车辆。
- 离开车辆之前，务必将钥匙从开关中拔下。
- 当车辆支撑在千斤顶上时，请用楔块卡住轮胎。

重要事项： 更换轮胎时应使用 900kg 的液压千斤顶。

1. 请参阅 [准备机器进行维护](#)（页码 14）。
2. 将千斤顶放在车轮后面的车架或车轴下，然后将车轮顶起，直到它与地面轻轻接触。
3. 松开所有轮毂螺栓，然后继续顶升机器，直至轮胎能够卸下。
4. 反向执行上述步骤，可装回轮胎。
5. 上紧轮毂螺栓扭矩至 95~122N•m。

皮带维护

检查皮带

请参阅 [准备机器进行维护](#) (页码 14)。

注意： 检查皮带张紧力无需卸下上皮带防护罩 (图19)。如果要拆下皮带防护罩，请卸下将防护罩固定至机架的 4 个螺栓、垫圈和螺母。不要在未安装防护罩时操作机器。

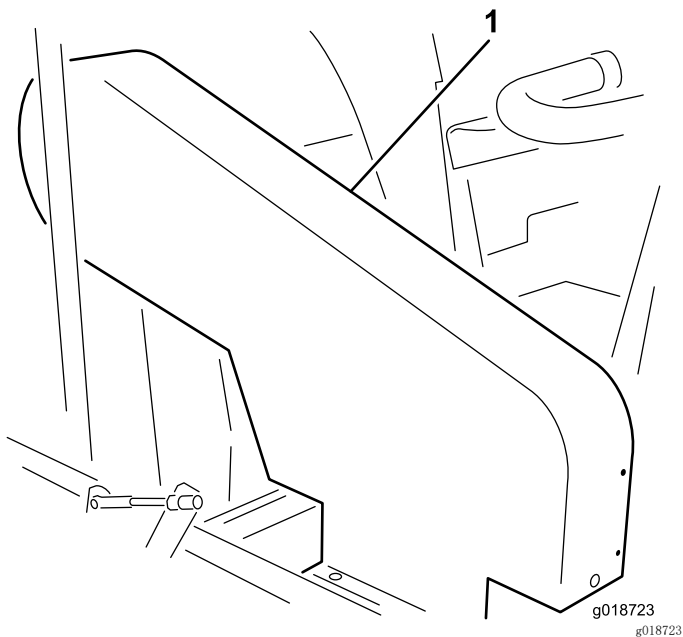


图19

1. 上皮带防护罩

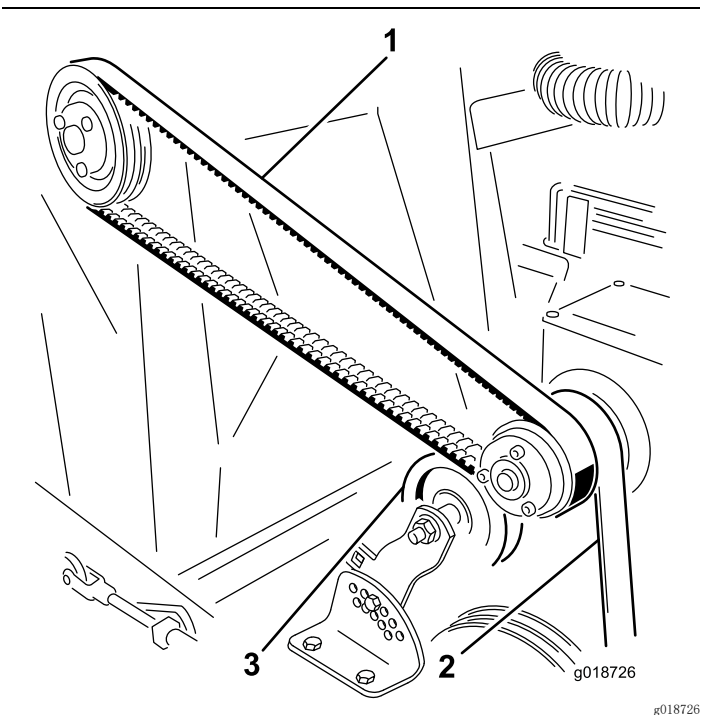


图20

1. 叶轮皮带
2. 中间动轴皮带
3. 惰轮皮带轮

检查叶轮传动皮带

使用 18~22N 的力按压叶轮与离合皮带轮之间的皮带中间位置，检查皮带的张紧力。皮带应下压 1.3cm。如果下压不正确，请参阅 [调节叶轮传动皮带](#) (页码 19)。如果下压正确，请继续正常操作 (图19)。

检查中间动轴皮带

使用 18~22N 的力按压中间动轴与离合皮带轮之间的皮带中间位置，检查皮带的张紧力。皮带应下压 6mm。如果下压不正确，请参阅 [调节中间动轴皮带](#) (页码 20)。如果下压正确，请继续正常操作 (图19)。

检查滚刀传动皮带

使用 111~129N 的力按压惰轮皮带轮与滚刀驱动皮带轮之间的皮带中间位置，检查皮带的张紧力。皮带应下压 6mm。如果下压不正确，请参阅 [调节滚刀驱动皮带](#) (页码 20)。如果下压正确，请继续正常操作。

调节皮带

调节叶轮传动皮带

1. 请参阅 [准备机器进行维护](#) (页码 14)。
2. 拧松发动机固定螺栓 (图21)。

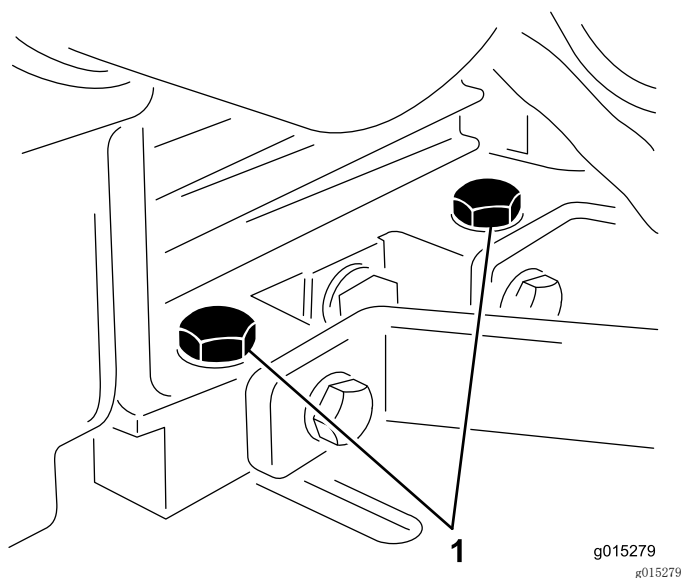


图21

1. 发动机固定螺栓
3. 松开锁紧螺母并转动皮带调节螺栓，直至达到所需的皮带张紧力 (图22)。
4. 轻微旋紧发动机固定螺栓。
5. 调节发动机，使其与机架平行。继续旋紧发动机固定螺栓 (图22)。

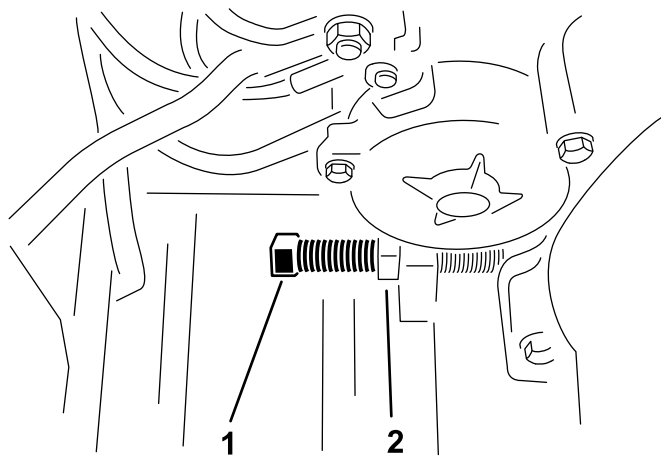


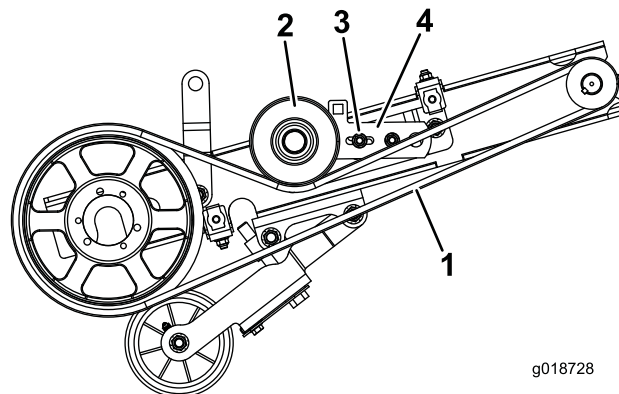
图22

g248008

1. 调节螺栓
2. 锁紧螺母

调节滚刀驱动皮带

1. 卸下将惰轮皮带轮支架固定到张紧力调节支架的螺母和螺栓（支架中长圆孔内的螺栓）（图24）。



g018728

g018728

图24

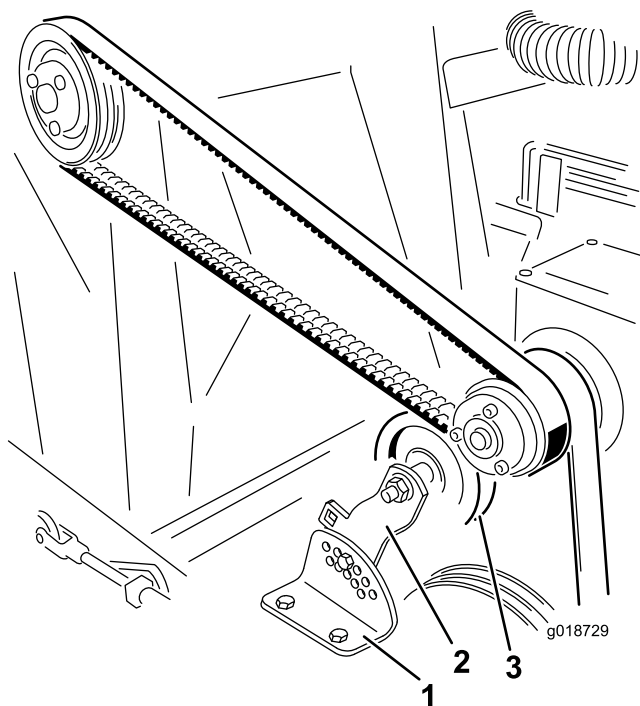
为了清晰起见，防护罩被卸下

1. 滚刀传动皮带
2. 惰轮皮带轮
3. 螺栓和螺母（长圆孔）
4. 惰轮皮带轮支架

6. 无论何时调节叶轮皮带，都要相应调节中间动轴皮带；请参阅 [检查中间动轴皮带](#)（页码 19）。

调节中间动轴皮带

1. 卸下将上防护罩固定到机架的 4 个螺栓、垫圈和螺母（图19）。
2. 卸下将惰轮皮带轮支架固定到张紧力调节支架的螺母和螺栓（图23）。



g018729

g018729

图23

1. 张紧力调节支架
2. 惰轮皮带轮 支架
3. 惰轮皮带轮

3. 向下按惰轮皮带轮，直到获得所需的张紧力，并且将惰轮支架与张紧力调节支架中的孔对齐。
4. 安装螺栓和螺母，以固定调节。
5. 安装上保护罩。

其他维护工作

更换橡胶挡板

如有磨损或损坏，请更换橡胶挡板。

⚠ 小心

没有用楔块挡住车轮可能会使机器滚动，从而导致人身伤害。

请仅在平坦的水平表面上更换橡胶挡板并挡住车轮，以防止机器滚动。

1. 请参阅 [准备机器进行维护](#) (页码 14)。
2. 卸下安装挡板和挡板固定装置上的 10 个螺栓、垫圈和螺母 (图25)。

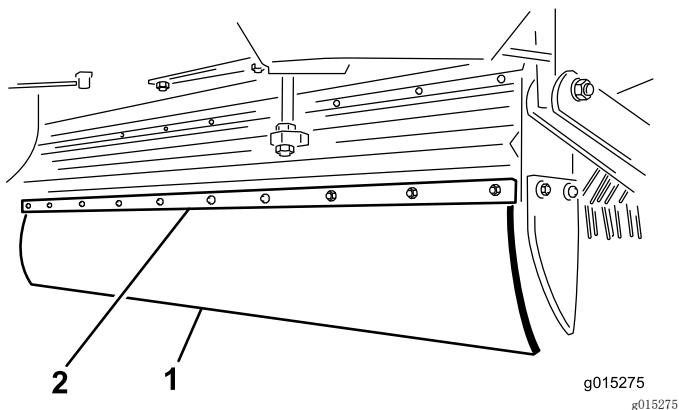


图25

1. 橡胶挡板
2. 挡板固定装置

3. 更换新的橡胶挡板并牢牢固定。

拆卸皮带轮

1. 卸下螺栓和锁紧垫圈，一次卸掉 1 个，并将其拧入相邻的孔中 (图26)。

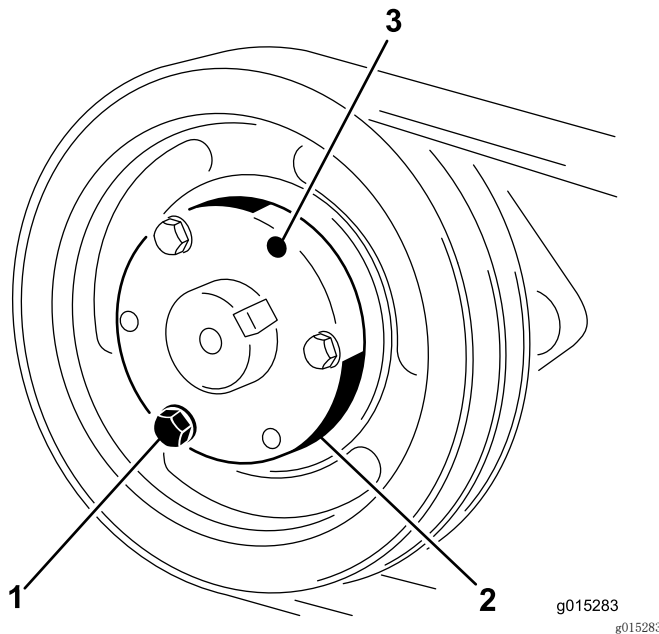


图26

1. 螺栓和锁紧螺母
2. 锥形锁衬套
3. 锥形锁释放孔

2. 将每个螺栓都转动相同圈数，直到锁分开。此时皮带轮应会从轴上滑出。

拆卸柔头卷

1. 请参阅 [准备机器进行维护](#) (页码 14)。
2. 放低千斤顶，将机器的前部尽可能抬高。
3. 将滚刀升到最高位置。
4. 卸掉下皮带防护罩和滚刀驱动皮带 (图24)。
5. 卸下将滚刀轴承固定到机器两侧滚刀支撑臂的 2 个螺栓、锁紧垫圈和螺母。将柔头卷放落到地面上。
6. 将滚刀支撑臂提升到最高位置。
7. 将接耙的端部向后滑动，然后将其从机器下方拉出。

更换耙杆或指形板

1. 请参阅 [准备机器进行维护](#) (页码 14)。
2. 从耙杆的一端卸下螺栓和锁紧螺母 (图27)。

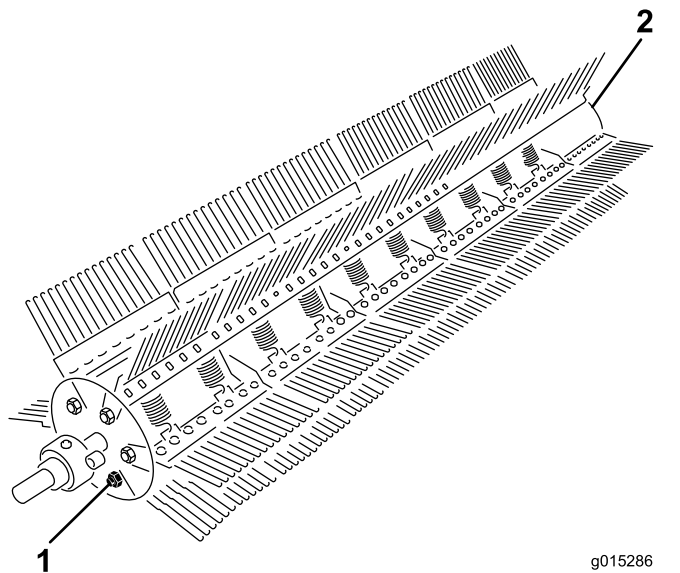


图27

1. 耙杆螺栓和锁紧螺母
2. 锁紧螺母

3. 从耙杆的另一端仅卸下锁紧螺母。
4. 从端板驱动耙杆。从没有焊接标签的一端驱动耙杆。
5. 根据需要卸下指形板或耙杆，并予以更换。
6. 用耙杆对准指形板，并通过端板向后驱动耙杆。
7. 安装螺栓、锁紧螺母并挂接弹簧。

更换柔头耙齿

1. 请参阅 [准备机器进行维护](#) (页码 14)。
2. 卸下耙齿固定装置，并滑出受损的耙齿 (图28)。

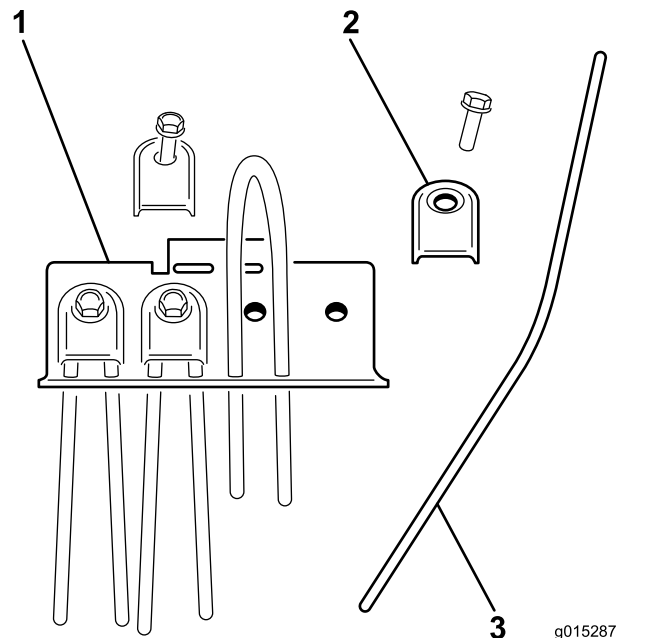


图28

1. 指形板
 2. 耙齿固定装置
 3. 耙齿
3. 将新的耙齿弯曲一半，并将其滑入到位。
 4. 将耙齿托架放在耙齿的弯曲端，并用螺栓和锁紧垫圈牢牢固定。

更换半片刷子

1. 请参阅 [准备机器进行维护](#) (页码 14)。
2. 从机器上卸下刷子。
3. 用通用扳手松开夹具，并将其从刷子的一半取下 (图29)。

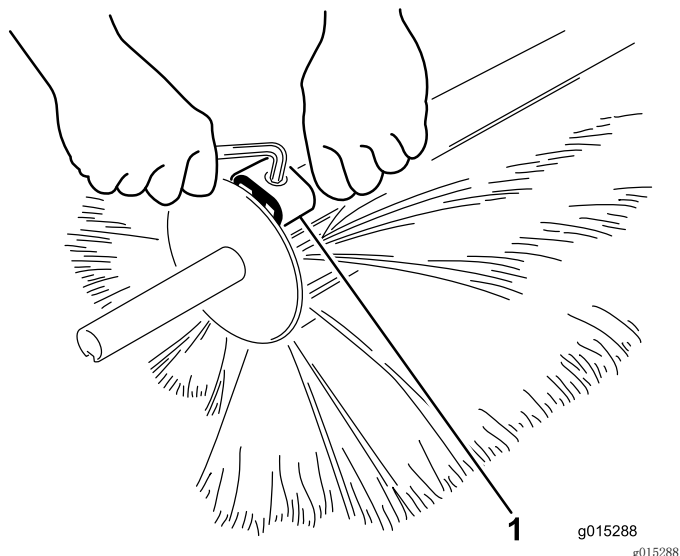


图29

1. 夹具

4. 将刷子的两半分开，丢弃受损的部分 (图30)。

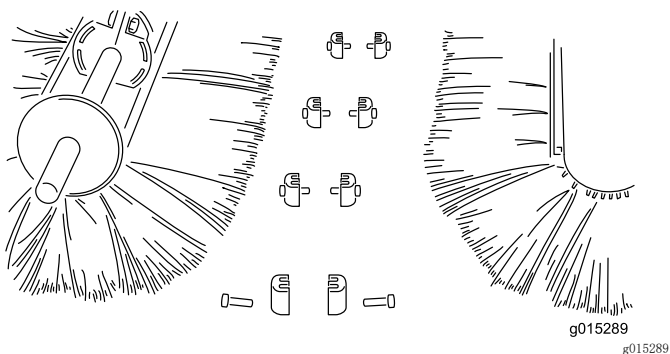


图30

5. 将刷子的两个部分推到一起，并用刷子夹具固定两端，安装新刷子。当端部固定时，用剩余的夹具固定刷子。

清洗

清洁吹风机壳体

警告

在叶轮移动时清洁吹风机壳体可能导致您的手与移动的叶轮接触，造成人身伤害。

将杂物从吹风机壳体清除之前，应关闭发动机、拔下钥匙并等待所有活动件停下来。

1. 请参阅 [准备机器进行维护](#) (页码 14)。
2. 确保叶轮已经停止旋转，然后再卸下检修板。
3. 拧松固定检修板的 2 个蝶形螺母 (图31)。

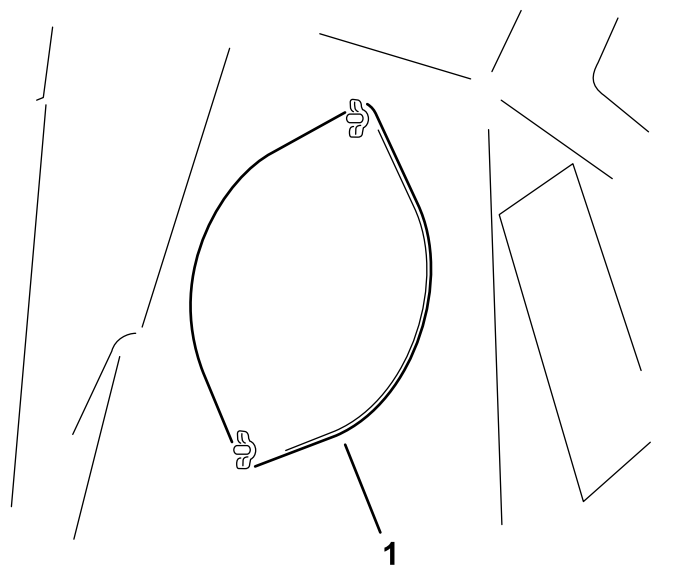


图31

1. 检修板
4. 将检修板转到一侧，以便能够清除碎屑。
5. 碎屑清除后，放下检修板并用蝶形螺母固定。对另一个检修板重复此步骤。

存放

准备存放机器

1. 请参阅 [准备机器进行维护 \(页码 14\)](#)。
2. 将机器存放在清洁、干燥的车库或存储区内。
3. 清洗整台机器外部零件上的草屑、灰尘及污垢，尤其是发动机气缸盖散热片和吹风机壳体。
重要事项： 可使用温和的清洁剂和水来清洗机器。切勿用加压水清洗机器。避免过量用水，特别是在发动机附近。
注意： 冲洗之后以高怠速运行机器 2 至 5 分钟。
4. 维护空气滤清器；请参阅 [维护空气滤清器 \(页码 15\)](#)。
5. 更换机油，请参阅 [更换机油和滤清器 \(页码 16\)](#)。
6. 检查轮胎气压；请参阅 [检查轮胎气压 \(页码 18\)](#)。
7. 更换任何受损的耙齿或半片刷子；请参阅 [更换柔头耙齿 \(页码 22\)](#) 或 [更换半片刷子 \(页码 23\)](#)。
8. 拆下火花塞电线；请参阅 [维护火花塞 \(页码 16\)](#)。
9. 取出火花塞并检查它们的状况。
10. 将火花塞从发动机取出后，将两汤匙机油注入各个火花塞孔，然后用启动马达转动发动机，将机油分布至汽缸内部各处。
11. 装回火花塞，但不要将电线连接到火花塞上。
12. 拧紧所有紧固件。修理或更换已损坏或丢失的任何部件。
13. 在打孔头轴承（曲轴和阻尼器连杆）上喷一薄层油雾。
14. 为所有受损或裸露的金属表面上漆。油漆可从您的 Toro 授权经销商处购买。
15. 盖上机器，保护并使其保持清洁。

长期存放机器

如果打算存放机器超过 30 天，请按照以下方式准备：

1. 请参阅 [准备机器进行维护 \(页码 14\)](#)。
2. 为油箱中的燃油添加石油基质稳定剂/调节剂。遵循稳定剂制造商提供的混合说明。
重要事项： 切勿使用含酒精的稳定剂（乙醇或甲醇）。
注意： 燃油稳定剂/调节剂应始终与新鲜燃油混合使用，这样才能发挥最大效用。
3. 运行发动机，通过燃油系统分散调节燃油（5 分钟）。
4. 关闭发动机，让发动机冷却，然后排空油箱。
5. 启动并运行发动机，直至其自动停止。
6. 拉发动机阻风门。启动和运行发动机，直到其不再启动。
7. 根据当地法规回收并处置废油。
重要事项： 含有稳定剂/调节剂的燃油存放时间不得超过燃油稳定剂制造商建议的期限。
8. 从电池电极上卸下电池端子，并从机器中取出电池。

9. 用钢丝刷和小苏打溶液清洁电池、极柱和电极。
10. 为电缆端子和电池电极涂抹上润滑脂或凡士林，防止腐蚀。
11. 每 60 天给电池缓慢充电 24 小时，防止电池的铅硫酸化。

警告

给电池充电时会产生可爆炸的气体。

切勿在电池附近吸烟，而且附近不能有火花和明火。

12. 确保电池充满电，防止电解液凝固。充满电的电池比重为 1.26~1.30。
13. 将电池存放在货架或机器上。如果要将在机器内，请断开接线。将电池存放在凉爽的环境中，以免电池中的电量快速损耗。

备注：

备注：

《加利福尼亚州第 65 号提案》警告信息

此警告是什么？

产品出售时可能会携带如下的警告标签：



警告：癌症和生殖损害——www.p65Warnings.ca.gov。

什么是第 65 号提案？

第 65 号提案适用于在加利福尼亚州经营的任何公司、在加利福尼亚州销售产品或制造可能在加利福尼亚州出售或进入该州的产品。它规定，加利福尼亚州州长需保持并公布一份已知会导致癌症、出生缺陷和/或其他生殖伤害的化学品名单。该名单每年更新一次，包括在许多日常用品中发现的数百种化学品。第 65 号提案旨在告知公众这些化学品的危险。

第 65 号提案并未禁止出售含有此类化学品的产品，而是要求在任何产品、产品包装或产品附带的文件上添加警告。此外，第 65 号提案警告并不意味着产品违反任何产品安全标准或要求。事实上，加利福尼亚州政府已经澄清，“第 65 号提案警告与产品‘安全’或‘不安全’的监管决定并不相同”。其中许多化学品已经在日常产品中使用了很多年，尚无有文件记载的危害。如欲了解更多信息，请访问：<https://oag.ca.gov/prop65/faqs-view-all>。

第 65 号提案警告意味着公司会面临两种情况：（1）已经评估了风险，并得出结论认为其已超过“无重大风险水平”；或（2）已经根据其存在所列化学品的理解提供了警告，并没有尝试对暴露风险进行评估。

此项法律是否适用于任何地方？

第 65 号提案警告仅在加利福尼亚州法律下是必须的。这些警告遍及加州的各种环境——包括但不限于餐馆、杂货店、酒店、学校和医院，以及各种各样的产品。此外，一些网上和邮购零售商也在他们的网站或商品目录中提供第 65 号提案警告。

加利福尼亚州的警告与联邦政府的限制相比如何？

第 65 号提案标准通常比联邦和国际标准更为严格。有各种各样的物质需要在比联邦行动限制更低的水平上提供第 65 号提案警告。例如，铅需要提供警告的第 65 号提案标准是每天 0.5 毫克，这远低于铅的联邦和国际标准。

为什么并非所有类似产品都携带这样的警告？

- 在加利福尼亚州出售的产品需要携带第 65 号提案标签，而在其他地方出售的类似产品则不需要。
- 如果某公司涉及第 65 号提案诉讼，在达成和解后，其产品需要使用第 65 号提案警告，但制作类似产品的其他公司则可能没有此要求。
- 第 65 号提案的执行不是一致的。
- 许多公司可能选择不提供警告，因为他们认为，根据第 65 号提案他们不需要这么做；产品没有警告，并不意味着其不包含类似水平的所列化学品。

为什么 Toro 要包含此警告？

Toro 选择为消费者提供尽可能多的信息，以便他们对要购买和使用的产品做出明智的决定。Toro 在某些情况下根据其存在一种还是多种所列化学品的了解来提供警告，而不评估暴露风险水平，因为并非所有列出的化学品都提供了暴露极限要求。虽然 Toro 产品的暴露风险可能微乎其微，或者是属于“无重大风险”范围的下限，但出于多方面的谨慎考虑，Toro 还是选择了提供第 65 号提案警告。此外，如果 Toro 不提供这些警告，则可能受到加利福尼亚州及寻求强制实施第 65 号提案的私人当事方提起诉讼，并且可能遭受严重的处罚。



Count on it.