



**Count on it.**

**Käyttöopas**

## **Piikkirulla**

**Greensmaster® 3300/3400 -sarjan  
TriFlex®-ajoyksikkö**

**Mallinro: 04723—Sarjanro: 315000001 tai suurempi**



Lisää seuraava huomautus: Tämä tuote on soveltuvien eurooppalaisten direktiivien mukainen. Lisätietoja on tämän julkaisun lopussa olevassa liittämismuutuksessa.

1

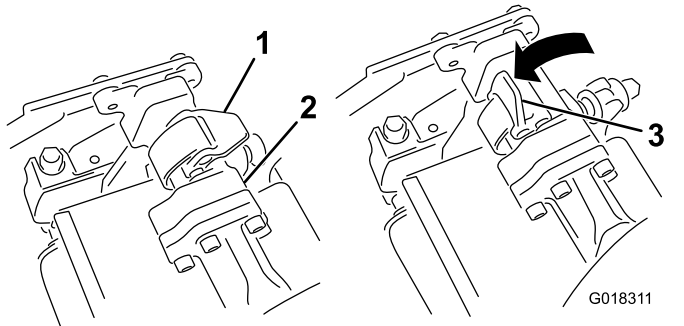
## Piikkirullayksiköiden asennus

Mitään osia ei tarvita

### Ohjeet

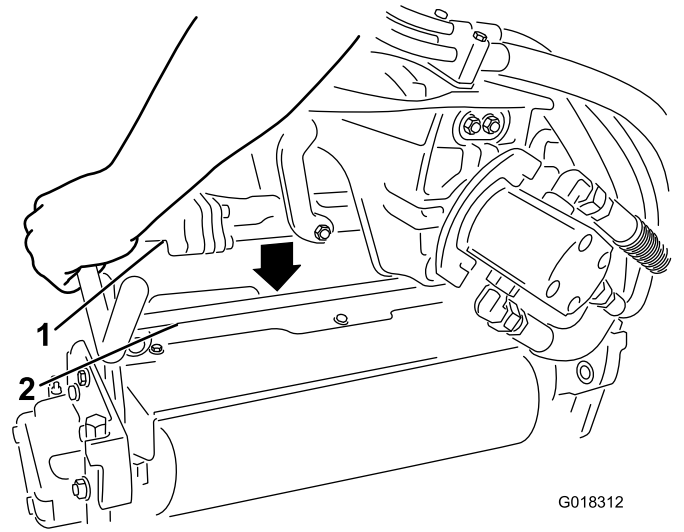
Pysäköi yksikkö tasaiselle alustalle, kytke seisontajarru, katkaise sytytysvirta ja irrota virta-avain.

1. Aseta piikkirullayksikkö tukivarren alle.
2. Kun tukivarren tangon salvat ovat auki (Kuva 1), paina tukivartta alas niin, että se osuu kohdakkain piikkirullayksikön yläosassa olevan tangon kanssa (Kuva 2).



Kuva 1

1. Salpa kiinni
2. Tukivarren tanko
3. Salpa auki



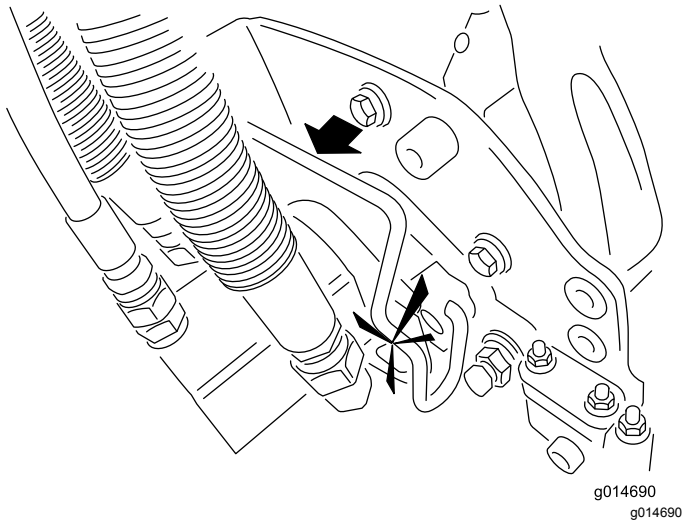
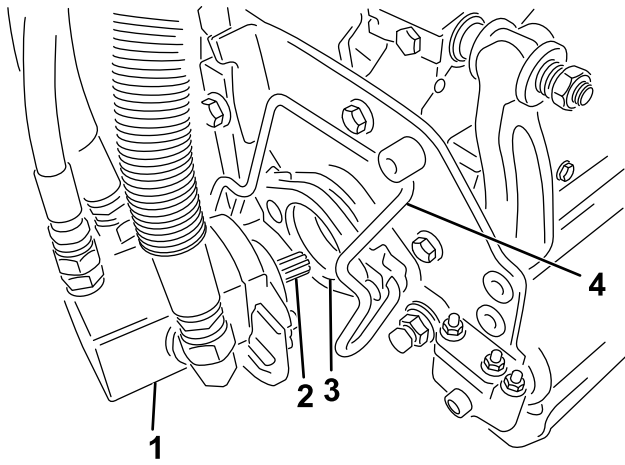
Kuva 2

1. Tukivarren tanko
2. Piikkirullayksikön tanko

3. Kiinnitä piikkirullayksikkö paikalleen sulkemalla salvat (Kuva 1).

**Huomaa:** Salvoista kuuluu ja niissä tuntuu napsahdus, kun ne ovat kunnolla kiinni.

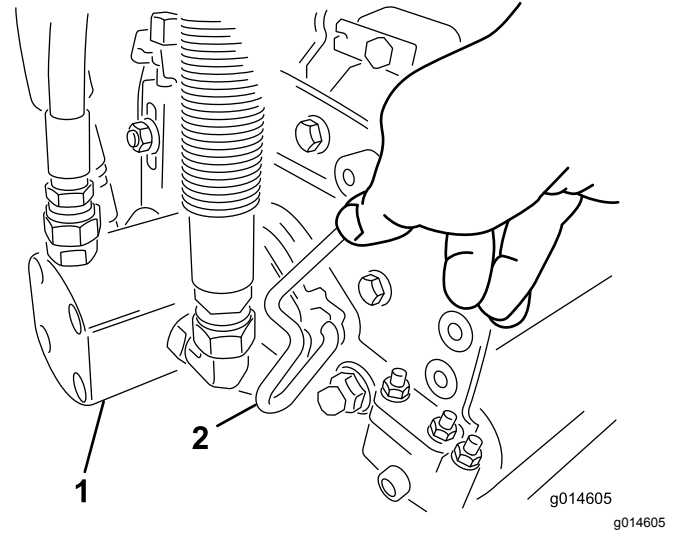
4. Aseta moottori piikkirullayksikön vasemmalle puolelle (käyttäjän paikalta katsottuna) ja vedä piikkirullayksikössä olevaa moottorin kiinnitystankoa moottoria kohti, kunnes moottorin kummaltakin puolelta kuuluu napsahdus (Kuva 3).



Kuva 3

- |               |                             |
|---------------|-----------------------------|
| 1. Moottori   | 3. Ontelo                   |
| 2. Ura-akseli | 4. Moottorin kiinnitystanko |

2. Paina moottorin kiinnitystanko ulos moottorin urista kohti piikkirullayksikköä ja irrota moottori piikkirullayksiköstä.



Kuva 4

- |             |                             |
|-------------|-----------------------------|
| 1. Moottori | 2. Moottorin kiinnitystanko |
|-------------|-----------------------------|

3. Siirrä moottori tukivarren edessä olevaan säilytyspaikkaan.

**Huomaa:** Älä nosta ripustusta kuljetusasentoon, kun kelamoottorit ovat kannattimissa koneen rungossa. Tämä voi vaurioittaa moottoreita tai letkuja. Jos ajoyksikköä on siirrettävä ilman, että piikkirullayksiköt ovat asennettuina, kiinnitä moottorit tukivarsiin nippusiteillä.

4. Avaa salvat irrotettavan piikkirullayksikön tukivarren tangolta.
5. Irrota salvat piikkirullayksikön tangolta.
6. Vieritä piikkirullayksikkö pois tukivarren alta.
7. Toista vaiheet 2–6 muissa piikkirullayksiköissä tarvittaessa.

## 2

### Piikkirullayksiköiden irrotus

Mitään osia ei tarvita

#### Ohjeet

Pysäköi yksikkö tasaiselle alustalle, kytke seisontajarru, katkaise sytytysvirta ja irrota virta-avain.

1. Pysäköi kone puhtaalle tasaiselle alustalle, laske piikkirullayksiköt maahan, kunnes tukivarsien hydraulisyliinterit ovat kokonaan pidentyneinä, sammuta moottori, kytke seisontajarru ja irrota virta-avain.

### Käyttö

#### Sähköisten vastapainojen asennus

**Huomaa:** Jos kolmoisrulla asennetaan Greensmower-malliin 04530 tai 04540, on käytettävä erillistä hybridivastapainoa.

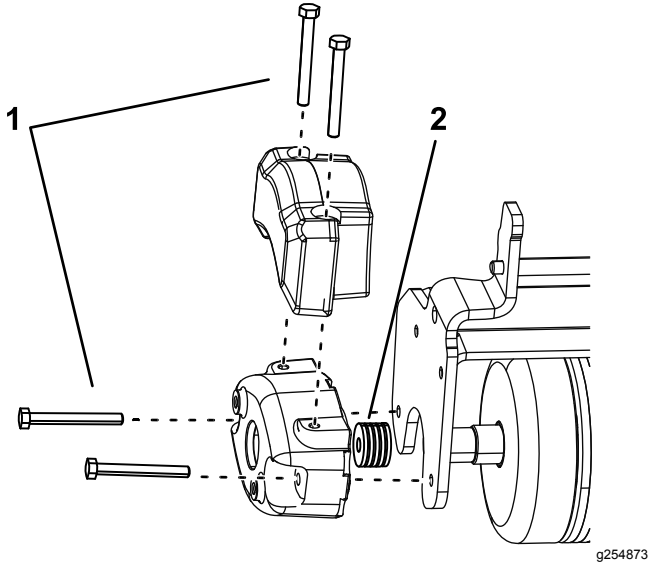
1. Irrota vastapainopultit ja poista ne käytöstä.
2. Asenna kaksi pulttia (5/16-18 × 2 ¾ tuumaa) kuvan mukaisesti (Kuva 5).

**Huomaa:** Näitä pultteja ei toimiteta tämän sarjan mukana. Toro-osanumero: 322-33.

- Asenna kuhunkin pulttiin neljä välilevyä ( $\frac{1}{8}$  tuumaa) vastapainon ja kolmoisrullan sivulevyn väliin (Kuva 5).

**Huomaa:** Näitä välilevyjä ei toimiteta tämän sarjan mukana. Toro-osanumero: 63-8410.

- Asenna ajoyksikön mukana toimitettu hybridilisäpaino mukana toimitetuilla pulteilla.



Kuva 5

1. Kantaruuvit

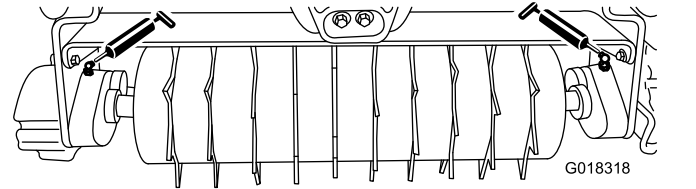
2. Aluslaatat

## Kunnossapito

### Voitelu

Rasvaa jokaisen piikkirullayksikön kaksi rasvanippaa (Kuva 6) 15 käyttötunnin välein litiumpohjaisella yleisrasvalla nro 2. Parhaaseen tulokseen päästään käsikäyttöisellä voitelupistoolilla.

- Pyyhi kukin rasvanippa puhtaalla kankaalla.
- Lisää piikkirullan akselin laakereihin rasvaa, kunnes alkaa tuntua painetta (Kuva 6).



Kuva 6

- Pyyhi pois liika rasva.

## Koulutus

Ennen piikkirullalaitteen ajoa on hyvä harjoitella koneen käyttöä (käynnistämistä ja pysäyttämistä sekä piikkirullayksiköiden nostamista, laskemista ja rullaamista) esteettömällä alueella. Harjoittelu auttaa käyttäjää oppimaan ja saamaan kokemusta piikkirullan toiminnasta ennen sen varsinaista käyttöä viheriöllä.

## Käyttövihjeitä

- Tutustu viheriöön ennen ajoa ja varmista, että sillä ei ole sadettimia tai vastaavia esteitä, joita piikkirullat voivat vahingoittaa tai jotka voivat vahingoittaa piikkirullia.
- Aja piikkirullaa käyttäessäsi suoraan. Älä käännä konetta, kun piikkirullat ovat maassa.
- Kun saavut viheriön reunaan, nosta piikkirullat ennen koneen kääntämistä tai pysäyttämistä. Piikkirullat on nostettava kokonaan ennen koneen kääntämistä.

# Huomautuksia:

# Liittämisvakuutus

The Toro Company, 8111 Lyndale Ave. South, Bloomington, MN, USA vakuuttaa, että asianmukaisissa vaatimustenmukaisuusvakuutuksissa ilmoitettujen Toro-mallien mukana toimitettujen ohjeiden mukaisesti asennettuina seuraavat yksiköt täyttävät esitettyjen direktiivien vaatimukset.

Mallinro:	Sarjanro:	Tuotteen kuvaus	Laskun kuvaus	Yleinen kuvaus	Direktiivi
04723	315000001 tai suurempi	Piikkirulla, Greensmaster 3300/3400 -sarjan TriFlex-ajoyksikkö	GREENS SPIKER KIT-TRIFLEX	Piikkirulla	2006/42/EY

Asiaankuuluvat tekniset asiakirjat on laadittu direktiivin 2006/42/EY liitteessä VII olevan B osan vaatimusten mukaisesti.

Yhtiö sitoutuu ilmoittamaan kansallisten viranomaisten pyynnöstä näitä puolivalmisteita koskevat olennaiset tiedot. Tiedot ilmoitetaan elektronisesti.

Laitteita ei saa käyttää, ennen kuin ne on liitetty hyväksytyihin Toro-malleihin laitteita koskevien vaatimustenmukaisuusvakuutusten ja kaikkien ohjeiden mukaisesti. Tällöin laitteiden voidaan vakuuttaa noudattavan kaikkia asiaankuuluvia direktiivejä.

Sertifioitu:



John Heckel  
Tekninen johtaja  
8111 Lyndale Ave. South  
Bloomington, MN 55420, USA  
May 15, 2018

Valtuutettu edustaja:

Marcel Dutrieux  
Manager European Product Integrity  
Toro Europe NV  
Nijverheidsstraat 5  
2260 Oevel  
Belgium

Tel. +32 16 386 659

## Kansainväliset jakelijat

Jakelija:	Maa:	Puhelinnumero:	Jakelija:	Maa:	Puhelinnumero:
Agrolanc Kft	Unkari	36 27 539 640	Maquiver S.A.	Kolumbia	57 1 236 4079
Asian American Industrial (AAI)	Hongkong	852 2497 7804	Maruyama Mfg. Co. Inc.	Japani	81 3 3252 2285
B-Ray Corporation	Korea	82 32 551 2076	Mountfield a.s.	Tšekin tasavalta	420 255 704 220
Brisa Goods LLC	Meksiko	1 210 495 2417	Mountfield a.s.	Slovakia	420 255 704 220
Casco Sales Company	Puerto Rico	787 788 8383	Munditol S.A.	Argentiina	54 11 4 821 9999
Ceres S.A.	Costa Rica	506 239 1138	Norma Garden	Venäjä	7 495 411 61 20
CSSC Turf Equipment (pvt) Ltd.	Sri Lanka	94 11 2746100	Oslinger Turf Equipment SA	Ecuador	593 4 239 6970
Cyril Johnston & Co.	Pohjois-Irlanti	44 2890 813 121	Oy Hako Ground and Garden Ab	Suomi	358 987 00733
Cyril Johnston & Co.	Irlanti	44 2890 813 121	Parkland Products Ltd.	Uusi-Seelanti	64 3 34 93760
Fat Dragon	Kiina	886 10 80841322	Perfetto	Puola	48 61 8 208 416
Femco S.A.	Guatemala	502 442 3277	Pratoverde SRL.	Italia	39 049 9128 128
FIVEMANS New-Tech Co., Ltd	Kiina	86-10-6381 6136	Prochaska & Cie	Itävalta	43 1 278 5100
ForGarder OU	Viro	372 384 6060	RT Cohen 2004 Ltd.	Israel	972 986 17979
G.Y.K. Company Ltd.	Japani	81 726 325 861	Riversa	Espanja	34 9 52 83 7500
Geomechaniki of Athens	Kreikka	30 10 935 0054	Lely Turfcare	Tanska	45 66 109 200
Golf international Turizm	Turkki	90 216 336 5993	Lely (U.K.) Limited	Yhdistynyt kuningaskunta	44 1480 226 800
Hako Ground and Garden	Ruotsi	46 35 10 0000	Solvert S.A.S.	Ranska	33 1 30 81 77 00
Hako Ground and Garden	Norja	47 22 90 7760	Spyros Stavrinides Limited	Kypros	357 22 434131
Hayter Limited (U.K.)	Yhdistynyt kuningaskunta	44 1279 723 444	Surge Systems India Limited	Intia	91 1 292299901
Hydroturf Int. Co Dubai	Yhdistyneet arabiemirikunnat	97 14 347 9479	T-Markt Logistics Ltd.	Unkari	36 26 525 500
Hydroturf Egypt LLC	Egypti	202 519 4308	Toro Australia	Australia	61 3 9580 7355
Irrimac	Portugali	351 21 238 8260	Toro Europe NV	Belgia	32 14 562 960
Irrigation Products Int'l Pvt Ltd.	Intia	0091 44 2449 4387	Valtech	Marokko	212 5 3766 3636
Jean Heybroek b.v.	Alankomaat	31 30 639 4611	Victus Emak	Puola	48 61 823 8369

## Eurooppalainen tietosuojailmoitus

Toron keräämät tiedot

Toro Warranty Company (Toro) huolehtii asiakkaiden tietosuojasta. Takuuvaatimusten käsittelyä ja mahdollisia tuotteiden takaisinkutsukampanjoita varten pyydämme, että asiakkaat lähettävät henkilötiedot suoraan Torolle tai paikalliselle Toro-jälleenmyyjälle.

Toro-takuujärjestelmä toimii yhdysvaltalaisilla palvelimilla, eivätkä yhdysvaltalaiset tietosuojalait välttämättä tarjoa samanlaista suojaa kuin vastaavat lait asiakkaan omassa maassa.

ANTAMALLA HENKILÖTIEDOT TOROLLE ASIAKAS SUOSTUU SIIHEN, ETTÄ NÄITÄ TIETOJA KÄSITELLÄÄN TÄSSÄ TIETOSUOJAILMOITUKSESSA KUVATULLA TAVALLA.

Tapa, jolla Toro käyttää tietoja

Toro voi käyttää henkilötietoja takuuvaatimusten käsittelyyn, yhteydenottoihin mahdollisissa tuotteiden takaisinkutsukampanjoissa ja muissa mahdollisissa tarkoituksissa, joista kerrotaan erikseen. Toro voi jakaa tietoja Toron sisäryhtiöille, jälleenmyyjille ja muille liiketoimintakumppaneille näiden tarkoitusten yhteydessä. Toro ei myy asiakkaiden henkilötietoja muille yhtiöille. Toro pidättää oikeuden luovuttaa henkilötietoja lain määräämiin tarkoituksiin tai asiaankuuluvien viranomaisten pyynnöstä, Toron järjestelmien toiminnan varmistamiseksi tai Toron turvallisuuden tai muiden käyttäjien turvallisuuden varmistamiseksi.

Henkilötietojen säilytys

Henkilötietoja säilytetään niin kauan kuin niitä tarvitaan niiden alkuperäiseen tarkoitukseen tai muihin asianmukaisiin tarkoituksiin (kuten viranomaismääräysten noudattamiseksi) tai lain määräämän ajan.

Toron vakuutus asiakkaiden henkilötietojen tietosuojasta

Toro pyrkii säilyttämään henkilötietojen tietosuojan kohtuullisten varotoimien avulla. Lisäksi se pyrkii huolehtimaan tietojen tarkkuudesta ja paikkansapitävyydestä.

Henkilötietojen käyttö ja korjaus

Jos haluat tarkistaa henkilötietosi tai korjata niitä, lähetä sähköpostia osoitteeseen [legal@toro.com](mailto:legal@toro.com).

## Australian kuluttajalainsäädäntö

Australialaiset asiakkaat voivat saada lisätietoja Australian kuluttajalainsäädännöstä pakkauksen sisällä olevasta materiaalista tai paikalliselta Toro-jälleenmyyjältä.



## Toron takuu

Kahden vuoden rajoitettu takuu

### Ehdot ja takuunalaiset tuotteet

Toro Company ja sen sisaryhtiö Toro Warranty Company antavat yhteisen sopimuksensa mukaisesti tälle Toron kaupalliselle tuotteelle ("tuote") kahden vuoden tai 1 500 käyttötunnin\* (sen mukaan, kumpi saavutetaan ensin) materiaali- ja valmistusvirhetakuun. Tämä takuu koskee kaikkia tuotteita ilmestaji lukuun ottamatta (katso näiden tuotteiden erillinen takuulauselma). Jos takuehdot täyttyvät, korjaamme tuotteen veloituksetta. Tähän sisältyy vianmääritys, työ, osat ja kuljetus. Tämä takuu alkaa sinä päivämääränä, jolloin tuote toimitetaan alkuperäiselle ostajalle. \* Koskee tuotteita, joissa on tuntilaskuri.

### Takuuhuollon ohjeet

Ostajan vastuulla on ilmoittaa heti tuotteen maahantuojalle tai valtuutetulle jälleenmyyjälle, jolta tuote on ostettu, jos hän uskoo tuotteessa olevan takuunalaisen vian. Maahantuoja ja jälleenmyyjien yhteystiedot sekä tiedot takuuseen liittyvistä oikeuksista ja vastuista ovat saatavana osoitteesta:

Toro Commercial Products Service Department  
Toro Warranty Company  
8111 Lyndale Avenue South  
Bloomington, MN 55420-1196

+1 952 888 8801 tai +1 800 952 2740

Sähköpostiosoite: commercial.warranty@toro.com

### Omistajan vastuut

Tuotteen omistajan vastuulla on huolehtia *käyttöoppaassa* esitetyistä huolloista ja säädöistä. Vaadittavien huoltojen ja säätöjen laiminlyönti voi johtaa takuuvaatimuksen hylkäämiseen.

### Takuun ulkopuoliset kohteet ja viat

Kaikki takuuajana ilmenevät tuoteviat ja häiriöt eivät ole valmistus- tai materiaalivirheitä. Tämä takuu ei kata seuraavia:

- Tuoteviat, jotka aiheutuvat muiden kuin Toron varaosien käytöstä tai ylimääräisten tai muutettujen ei-Toro-lisävarusteiden ja tuotteiden asennuksesta ja käytöstä. Näiden valmistaja saattaa antaa erillisen takuun.
- Tuoteviat, jotka johtuvat suositeltujen huoltojen ja/tai säätöjen laiminlyönnistä. Jos Toro-tuotetta ei huolleta asianmukaisesti *käyttöoppaassa* olevien huolto-ohjeiden mukaisesti, takuu voidaan evätä.
- Tuoteviat, jotka johtuvat tuotteen liian rajusta, huolimattomasta tai piittaamattomasta käytöstä.
- Kuluvat osat, ellei niitä havaita viallisiksi. Tuotteen normaalissa käytössä kuluvia osia ovat esimerkiksi jarrupalat ja -päällysteet, kytkimen päällysteet, terät, kelat, rullat ja laakerit (suljetut tai rasvattavat), kiinteät terät, sytytystulpat, kääntöpyörät ja laakerit, renkaat, suodattimet, hihnat ja tietyt ruiskuttimen osat, kuten kalvot, suuttimet ja sulkuventtiilit jne.
- Ulkopuolisen tekijän aiheuttamat viat. Ulkopuolisina tekijöinä pidetään esimerkiksi säätä, varastointimenetelmiä, likaantumista sekä hyväksymättömien polttoaineiden, jäähdystynesteiden, voiteluaineiden, lisäaineiden, lannoitteiden, veden tai kemikaalien yms. käyttöä.
- Soveltuvista vaatimuksista poikkeavien polttoaineiden (esim. bensiinin, dieselin tai biodieselin) laatuun tai toimintaan liittyvät ongelmat.
- Normaali melu, värinä, kulumisen ja haurastuminen.
- Normaali "kulumisen" kattaa esimerkiksi istuinten vaurioitumisen kulumisen tai hankaamisen seurauksena, maalipintojen kulumisen, naarmuuntuneet tarrat tai ikkunat jne.

### Muut maat kuin Yhdysvallat ja Kanada

Asiakkaat, jotka ovat ostaneet Yhdysvalloista tai Kanadasta maahantuotuja Toro-tuotteita, saavat maansa, maakuntansa tai osavaltionsa mukaiset takuehdot Toro-jälleenmyyjältä. Jos Toro-jälleenmyyjä ei pysty jostain syystä toimittamaan takuuehtoja, on otettava yhteys Toro-maahantuojaan.

### Osat

Huoltoaikataulun mukaisesti vaihdettavat osat kuuluvat takuun piiriin niiden määritettyyn vaihtoajankohtaan asti. Tämän takuun mukaisesti vaihdetuille osille annetaan takuu alkuperäisen tuotetakuun ajaksi, ja ne siirtyvät Toron omistukseen. Toro tekee lopullisen päätöksen siitä, korjataanko osa tai kokoonpano vai vaihdetaan se. Toro voi käyttää takuukorjauksiin kunnostettuja osia.

### Syväpurkaus- ja litium-ioniakun takuu:

Syväpurkaus- ja litium-ioniakun käyttöikänsä aikana tuottama kokonaiskilowattituntimäärä on rajallinen. Tapa, jolla akkua käytetään, ladataan ja huolletaan, voi joko pidentää tai lyhentää akun kokonaiskäyttöikää. Kun laitteen akkuja käytetään, niiden mahdollistama työmäärä latauskertojen välillä vähenee hitaasti, kunnes akut ovat kuluneet loppuun. Normaalissa käytössä loppuun kuluneiden akkujen vaihto on tuotteen omistajan vastuulla. Akkujen vaihto voi olla tarpeen tuotteen normaalin takuuajan sisällä omistajan kustannuksella. Huomaa (vain litium-ioniakku): litium-ioniakulla on vain osat kattava suhteutettu takuu kolmannelta vuodelta viidenteen vuoteen käyttöajan ja käytettyjen kilowattituntien perusteella. Lisätietoja on *käyttöoppaassa*.

### Omistaja tekee huollot omalla kustannuksellaan

Moottorin viritys, voitelu, puhdistus ja kiillotus, suodattimien ja jäähdystynesteen vaihto sekä suositeltujen huoltojen suorittaminen ovat esimerkkejä normaaleista huoltotoimista, jotka Toro-tuotteen omistajan on tehtävä omalla kustannuksellaan.

### Yleiset ehdot

Tämä takuu oikeuttaa ainoastaan valtuutetun Toro-maahantuojan tai jälleenmyyjän tekemään korjaukseen.

**Toro Company ja Toro Warranty Company eivät ole vastuussa epäsuorista, satunnaisista tai välillisistä vahingoista, jotka liittyvät tämän takuun kattamiin Toro-tuotteisiin. Tällaisia vahinkoja voivat olla esimerkiksi korvaavan tuotteen tai huollon hankkimiseen liittyvät kustannukset kohtuullisten vikajaksojen aikana tai kustannukset, jotka aiheutuvat siitä, että tuote ei ole käytettävissä takuuhuollon aikana. Alla esitetty päästötakuu, jos se on sovellettavissa, on ainoa nimenomainen takuu. Kaikki hiljaiset takuut tuotteen sopivuudesta kauppatavaraksi tai tiettyyn tarkoitukseen ovat voimassa vain tämän nimenomaisen takuun ajan.**

Joissakin osavaltioissa ei sallita satunnaisten tai välillisten vahinkojen poissulkemista tai hiljaisen takuun kestoon liittyviä rajoituksia, joten yllä mainitut poikkeukset ja rajoitukset eivät välttämättä koske kaikkia ostajia. Tämä takuu antaa ostajalle tiettyjä laillisia oikeuksia. Ostajalla voi olla myös muita oikeuksia, jotka vaihtelevat osavaltioittain.

### Moottorin takuuta koskeva huomautus:

Tuotteen päästöjen rajoitusjärjestelmä saattaa kuulua erillisen takuun piiriin Yhdysvaltojen Environmental Protection Agency:n EPA:n ja/tai California Air Resources Boardin CARB:n vaatimusten mukaisesti. Yllä mainitut tuintarjaukset eivät koske päästöjen rajoitusjärjestelmän takuuta. Lisätietoja on tuotteen mukana toimitetussa tai moottorin valmistajan oppaisiin sisältyvässä moottorin päästöjärjestelmän takuulauselmassa (Engine Emission Control Warranty Statement).