



**Pro Control™ dämparsats**  
**TimeCutter®-åkgräsklippare (2011 och senare)**  
 Modellnr 138-7588

**Monteringsanvisningar**

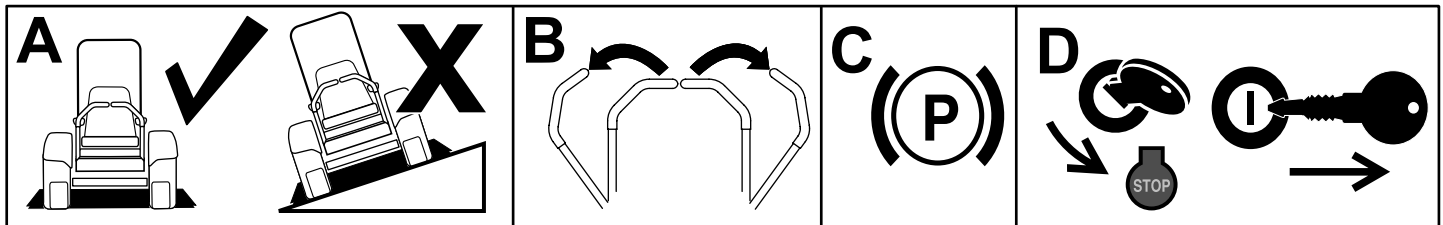
**Lösa delar**

Använd diagrammet nedan för att kontrollera att alla delar finns med.

Beskrivning	Antal	Användning
Inga delar krävs	–	Förbereda maskinen.
Dämpare	2	Montera satsen.

**Förbereda maskinen**

1. Parkera maskinen på en plan yta.
2. För rörelsreglagen till det NEUTRALA LÅSLÄGET.
3. Koppla in parkeringsbromsen.
4. Stäng av motorn och ta ut nyckeln.



Figur 1

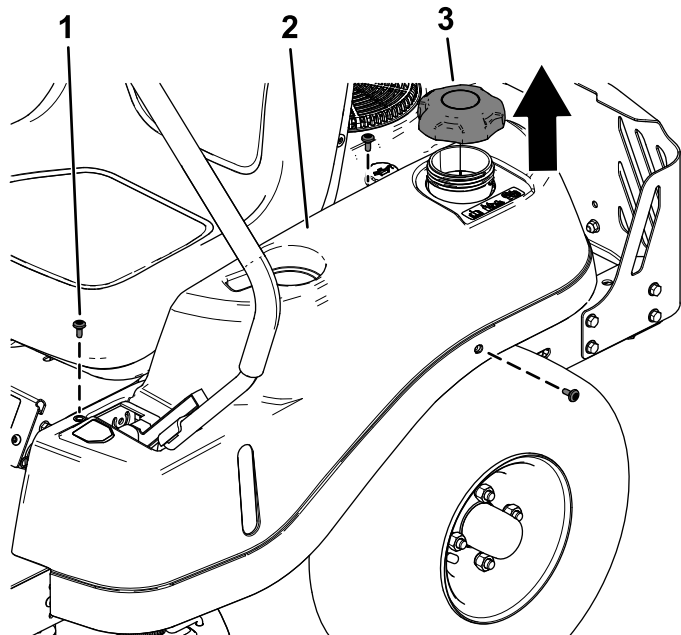
g037289  
g037289



# Montera satsen

1. Avlägsna de 3 ansatsskruvarna från varje kapsel och avlägsna kapslarna från maskinens båda sidor (Figur 2).

Avlägsna tanklocket innan du tar bort den vänstra kapseln (Figur 2).

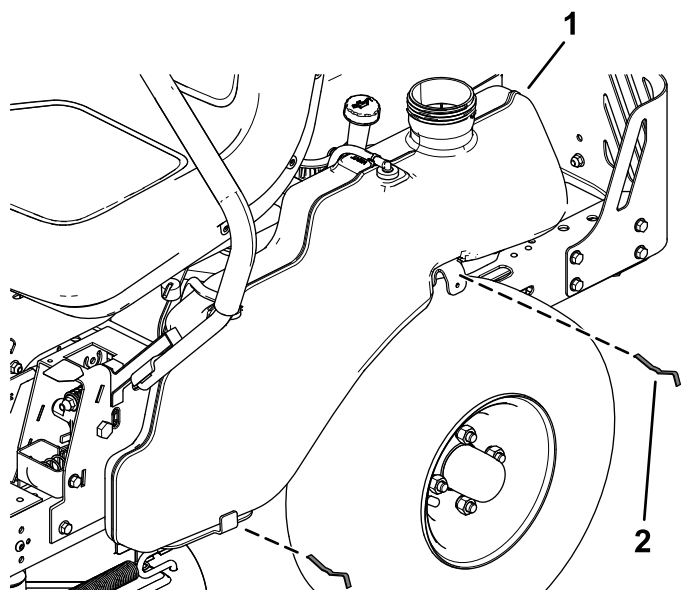


Figur 2

g253592

1. Ansatsskriv
2. Kapsel
3. Tanklock

2. Ta bort de två bränsletanksklämmorna från undersidan av bränsletanken och vrid bränsletanken åt sidan (Figur 3).

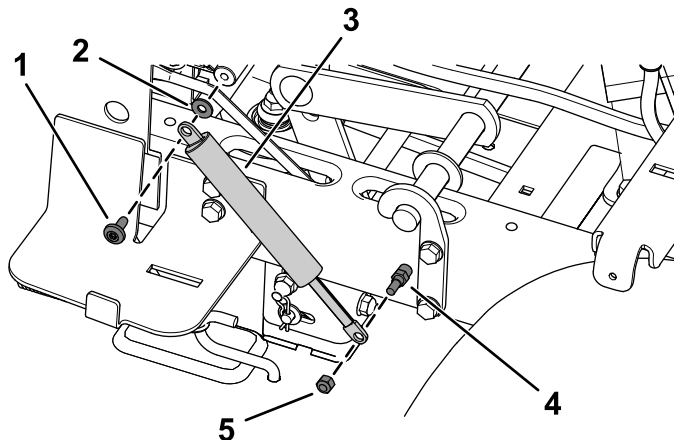


Figur 3

g253594

1. Bränsletank
2. Bränsletanksklämmor

3. Avlägsna ansatsskruven och brickan som fäster dämparens överdel (Figur 4).
4. Håll dämpartappen på plats med en skiftnyckel och avlägsna låsmuttern ( $\frac{1}{4}$  tum) som fäster dämparens underdel (Figur 4).



Figur 4

g254332

1. Ansatsskriv
2. Bricka
3. Dämpare
4. Tapp
5. Låsmutter ( $\frac{1}{4}$  tum)

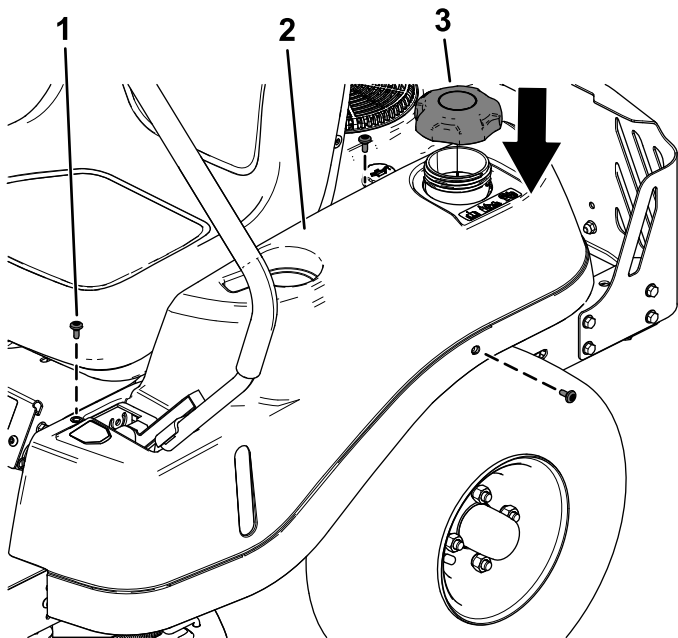
5. Fäst den nya dämparens överdel med den tidigare avlägsnade ansatsskruven och brickan (Figur 4).

Börja med att dra åt ansatsskruven för hand, dra sedan åt den till 5,65–11,30 Nm.

6. Fäst den nya dämparens undersida med den tidigare avlägsnade låsmuttern ( $\frac{1}{4}$  tum) enligt Figur 4.
7. Vrid bränsletanken tillbaka på plats och fäst den med de tidigare avlägsnade bränsletanksklämmorna (Figur 3).

8. Montera varje kapsel med de tre tidigare avlägsnade ansatsskruvarna från varje sida (Figur 5).

Montera det tidigare avlägsnade tanklocket på den vänstra kapseln (Figur 5).



g253591

**Figur 5**

- |                |             |
|----------------|-------------|
| 1. Ansatsskruv | 3. Tanklock |
| 2. Kapsel      |             |

- 
9. Upprepa detta förfarande på maskinens högra sida.



**Count on it.**