



# Pro Control™ -dempersett

## TimeCutter®-plentraktor fra 2011 og nyere

Modellnr. 138-7588

### Installasjonsveiledning

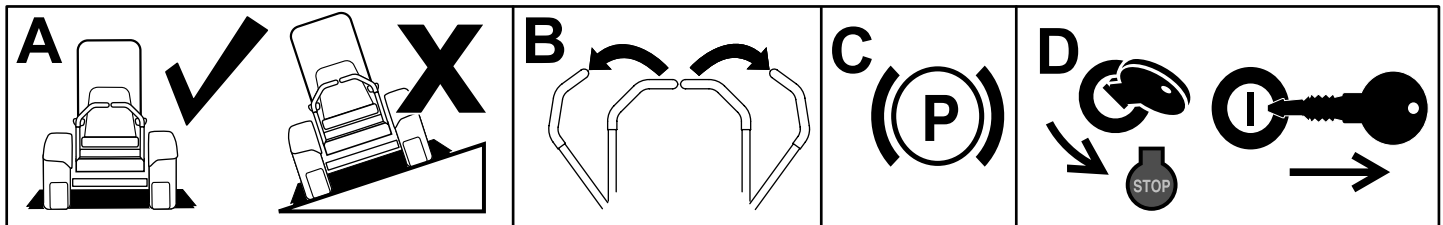
## Løse deler

Bruk diagrammet nedenfor som en sjekkliste for å kontrollere at alle delene er sendt.

Beskrivelse	Ant.	Bruk
Ingen deler er nødvendige	–	Klargjøre maskinen.
Demper	2	Montere settet.

## Klargjøre maskinen

1. Parker maskinen på en jevn flate.
2. Flytt bevegelseskontrollspakene til den NØYTRALE LÅSESTILLINGEN.
3. Sett på parkeringsbremsen.
4. Slå av motoren og ta ut nøkkelen.



Figur 1

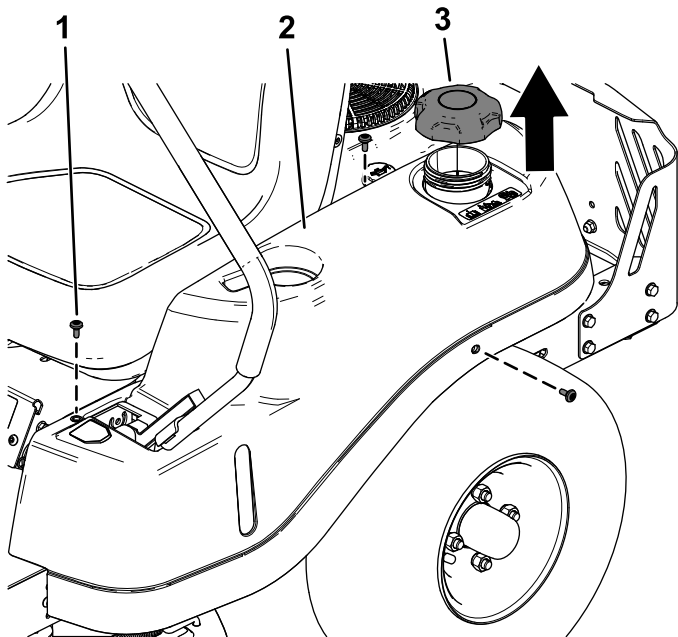
g037289  
g037289



# Montere settet

1. Fjern de fire ansatsskruene fra hver kasse, og fjern kassene fra begge sider av maskinen (Figur 2).

Fjern tanklokket før du fjerner den venstre kassen (Figur 2).

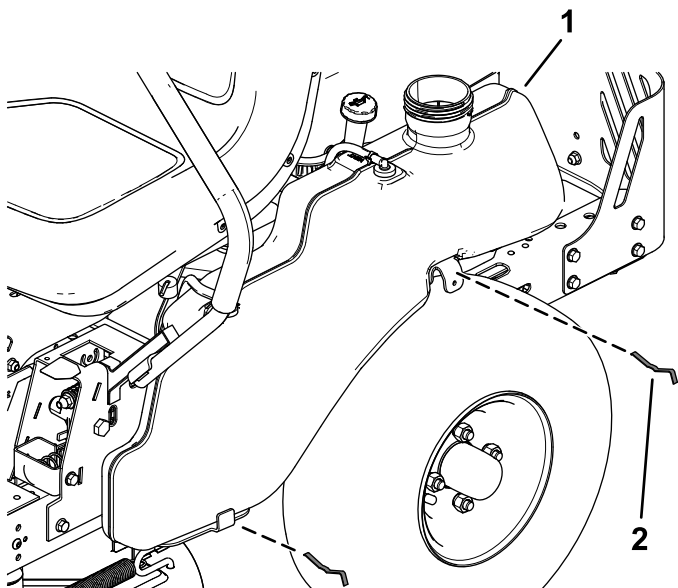


Figur 2

g253592

1. Ansatsskrue
2. Kasse
3. Drivstofftanklokk

2. Fjern de to drivstofftankklemmene fra undersiden av drivstofftanken, og roter drivstofftanken til side (Figur 3).

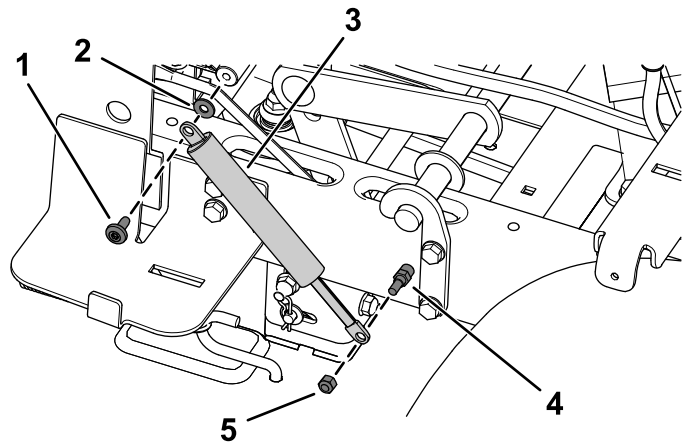


Figur 3

g253594

1. Drivstofftank
2. Drivstofftankklemmer

3. Fjern skruen og skiven som fester toppen av demperen (Figur 4).
4. Hold demperbolten på plass med en skrunøkkel, og fjern låsemutteren (1/4 tomme) som fester bunnen av demperen (Figur 4).



Figur 4

g254332

1. Ansatsskrue
2. Skive
3. Demper
4. Bolt
5. Låsemutter (1/4 tomme)

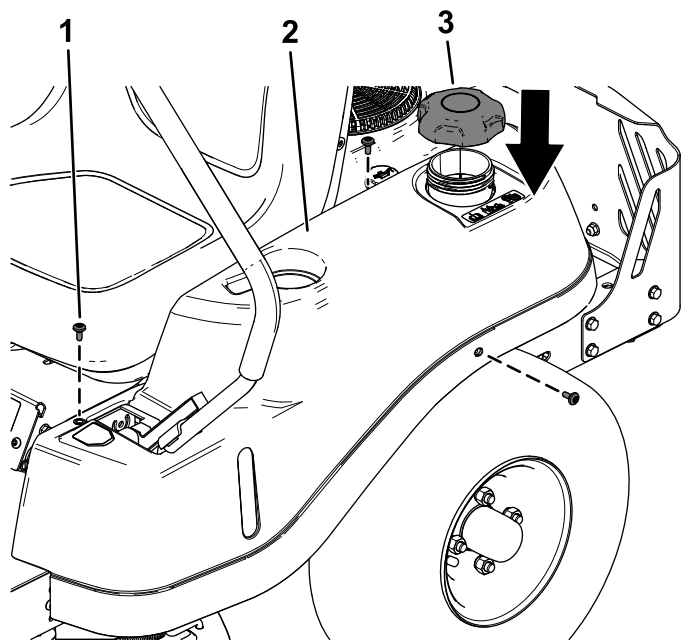
5. Fest toppen av den nye demperen ved bruk av ansatsskruen og skiven du fjernet tidligere (Figur 4).

Begynn med å stramme skulderbolten for hånd, trekk den så til med et moment på 5,65–11,30 Nm.

6. Fest bunnen av den nye demperen ved bruk av låsemutteren (1/4 tomme) du fjernet tidligere, som vist i Figur 4.
7. Roter drivstofftanken tilbake på plass, og fest den med drivstofftankklemmene du fjernet tidligere (Figur 3).

8. Monter hver kasse ved bruk av de tre ansatsskruene du fjernet tidligere fra hver side (Figur 5).

Sett på tanklokket igjen på den venstre kassen (Figur 5).



**Figur 5**

- |                |                      |
|----------------|----------------------|
| 1. Ansatsskrue | 3. Drivstofftanklokk |
| 2. Kasse       |                      |

- 
9. Gjenta prosedyren på høyre side av maskinen.



**Count on it.**