



Pro Control™-støddæmpersæt

TimeCutter®-plæneklipper fra 2011 og senere

Modelnr. 138-7588

Monteringsvejledning

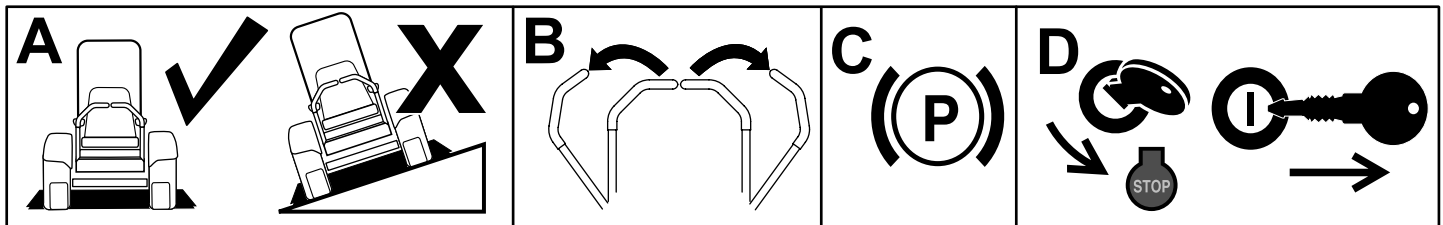
Løsdele

Brug skemaet herunder til at kontrollere, at alle dele er blevet leveret.

Beskrivelse	Antal	Anvendelse
Kræver ingen dele	–	Klargør maskinen.
Støddæmper	2	Monter sættet.

Klargøring af maskinen

1. Parker maskinen på en plan overflade.
2. Flyt bevægelsehåndtagene til den NEUTRALE LÅSEPOSITION.
3. Aktiver parkeringsbremsen.
4. Sluk motoren, og tag nøglen ud.



Figur 1

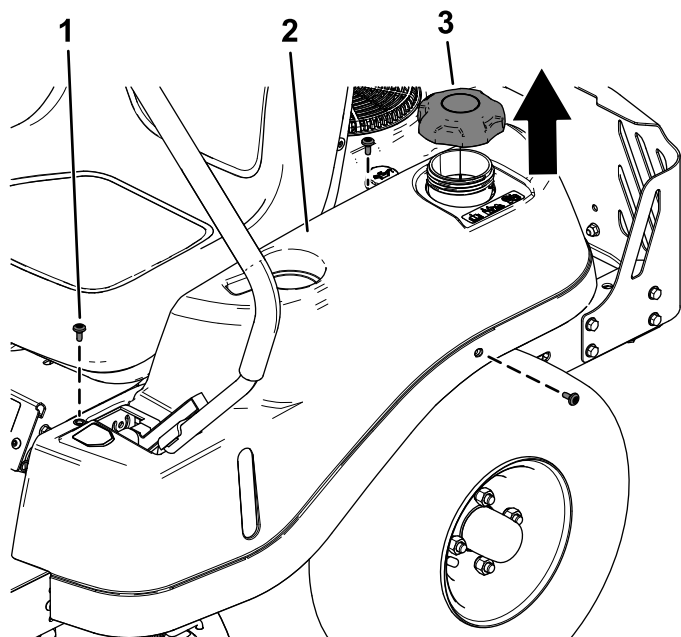
g037289
g037289



Montering af sættet

1. Fjern de 3 ansatsskruer fra hver kapsel, og afmonter kapslerne på begge sider af maskinen (Figur 2).

Tag brændstofdækslet af, før du fjerner den venstre kapsel (Figur 2).

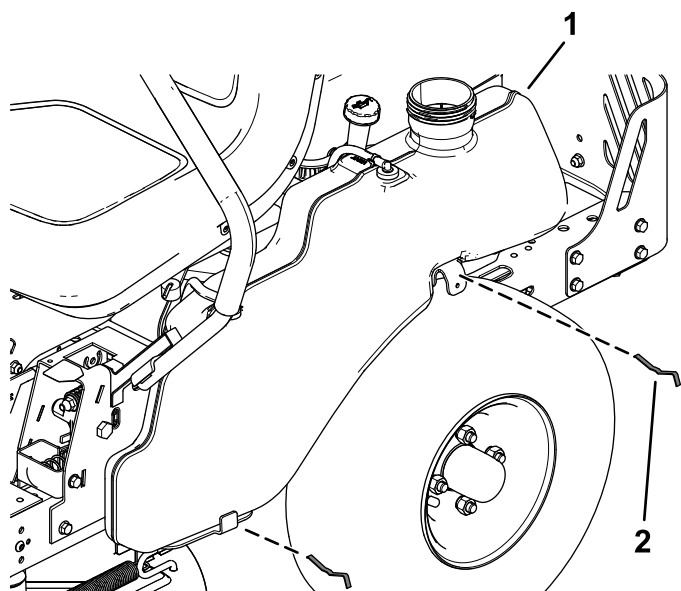


Figur 2

g253592

1. Ansatsskrue
2. Kapsel
3. Brændstofdæksel

2. Fjern de 2 brændstoftankclips fra brændstoftankens underside, og drej brændstoftanken om på siden (Figur 3).

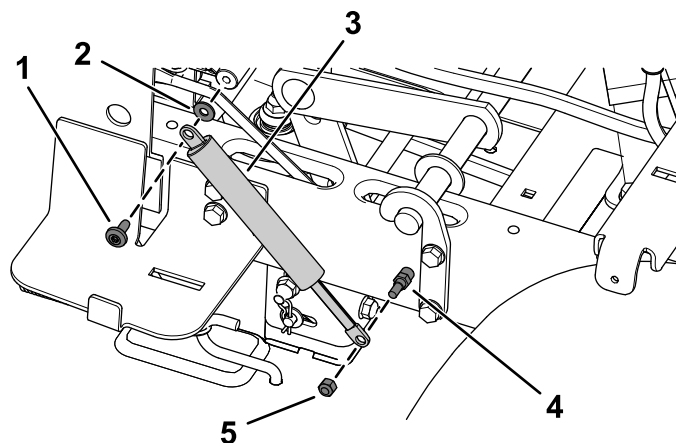


Figur 3

g253594

1. Brændstoftank
2. Brændstoftankclips

3. Fjern ansatsskruen og spændeskiven, som fastgør toppen af støddæmperen (Figur 4).
4. Hold støddæmperens pindbolt på plads med en svensknøgle, samtidig med at du fjerner låsemøtrikken (1/4"), der fastgør bunden af støddæmperen (Figur 4).



Figur 4

g254332

1. Ansatsskrue
2. Spændeskive
3. Støddæmper
4. Pindbolt
5. Låsemøtrik (1/4")

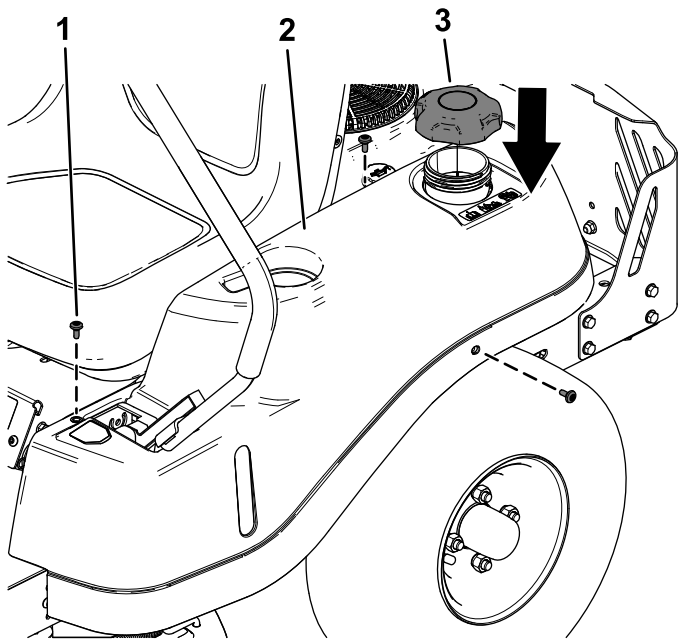
5. Fastgør toppen af den nye støddæmper ved hjælp af den ansatsskrue og spændeskive, du fjernede tidligere (Figur 4).

Spænd først ansatboltens med håndkraft, og tilspænd den derefter til 5,65-11,30 Nm.

6. Fastgør bunden af den nye støddæmper ved hjælp af den låsemøtrik (1/4"), du fjernede tidligere, som vist i Figur 4.
7. Drej brændstoftanken tilbage på plads, og fastgør den ved hjælp af de brændstoftankclips, du fjernede tidligere (Figur 3).

8. Monter hver kapsel ved hjælp af de 3 ansatsskruer, du fjernede tidligere fra hver side (Figur 5).

Fastgør brændstofdækslet, som du fjernede tidligere, på den venstre kapsel (Figur 5).



g253591

Figur 5

- | | |
|----------------|--------------------|
| 1. Ansatsskrue | 3. Brændstofdæksel |
| 2. Kapsel | |

-
9. Gentag proceduren på maskinens højre side.



Count on it.