



Count on it.

Manuel de l'utilisateur

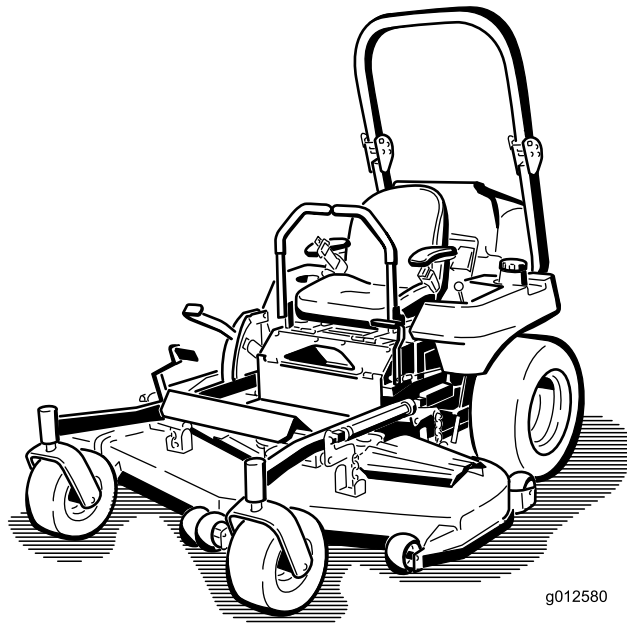
Tondeuse autoportée Z Master[®] Professional série 7000

**Avec tablier de coupe TURBO FORCE[®] à
éjection latérale de 132, 152 ou 182 cm (52,
60 ou 72 pouces)**

N° de modèle 74266—N° de série 401900000 et suivants

N° de modèle 74267—N° de série 402100000 et suivants

N° de modèle 74274—N° de série 402090000 et suivants



g012580



Vous commettez une infraction à la section 4442 ou 4443 du Code des ressources publiques de Californie si vous utilisez cette machine dans une zone boisée, broussailleuse ou recouverte d'herbe, à moins d'équiper le moteur d'un pare-étincelles en bon état, tel que défini dans la section 4442, ou que le moteur soit construit, équipé et entretenu correctement pour prévenir les incendies.

Couple brut ou net: Ce produit est conforme à toutes les directives européennes pertinentes. Pour plus de renseignements, reportez-vous à la Déclaration de conformité spécifique du produit fournie séparément. Le couple brut ou net de ce moteur a été calculé en laboratoire par le constructeur du moteur selon la norme SAE J1940 ou J2723 de la Society of Automotive Engineers. Étant configuré pour satisfaire aux normes de sécurité, antipollution et d'exploitation, le moteur monté sur cette classe de tondeuse aura un couple effectif nettement inférieur.

Reportez-vous au manuel du constructeur du moteur fourni avec la machine.

▲ ATTENTION

CALIFORNIE

Proposition 65 - Avertissement

L'état de Californie considère les gaz d'échappement des moteurs diesel et certains de leurs composants comme susceptibles de provoquer des cancers, des malformations congénitales et autres troubles de la reproduction.

Les bornes de la batterie et accessoires connexes contiennent du plomb et des composés de plomb. L'état de Californie considère ces substances chimiques comme susceptibles de provoquer des cancers et des troubles de la reproduction. Lavez-vous les mains après avoir manipulé la batterie.

L'utilisation de ce produit peut entraîner une exposition à des substances chimiques considérées par l'état de Californie comme capables de provoquer des cancers, des anomalies congénitales ou d'autres troubles de la reproduction.

Introduction

Cette tondeuse autoportée à lames rotatives est destinée au grand public, aux professionnels et aux utilisateurs temporaires. Elle est principalement conçue pour tondre les pelouses entretenues régulièrement des terrains privés et commerciaux. Elle n'est pas conçue pour couper les broussailles ni pour un usage agricole.

Lisez attentivement cette notice pour apprendre comment utiliser et entretenir correctement votre produit, et éviter de l'endommager ou de vous blesser. Vous êtes responsable de l'utilisation sûre et correcte du produit.

Vous pouvez contacter Toro directement sur www.Toro.com pour tout document de formation à la sécurité et à l'utilisation des produits, pour tout renseignement concernant un produit ou un accessoire, pour obtenir l'adresse des dépositaires ou pour enregistrer votre produit.

Pour consulter le *Manuel de l'utilisateur*, connaître tous les détails de la garantie ou enregistrer votre produit, utilisez le code QR ou rendez-vous sur www.Toro.com. Vous pouvez également nous appeler au 1-888-384-9939 pour demander une copie écrite de la garantie du produit.

Pour obtenir des prestations de service, des pièces Toro d'origine ou des renseignements complémentaires, munissez-vous des numéros de modèle et de série du produit et contactez un dépositaire-réparateur ou le service client Toro agréé. La [Figure 1](#) indique l'emplacement des numéros de modèle et de série du produit. Inscrivez les numéros dans l'espace réservé à cet effet.

Important: Avec votre appareil mobile, vous pouvez scanner le code QR (le cas échéant) sur l'autocollant du numéro de série afin d'accéder à l'information sur la garantie, les pièces et autres renseignements concernant le produit.

Table des matières

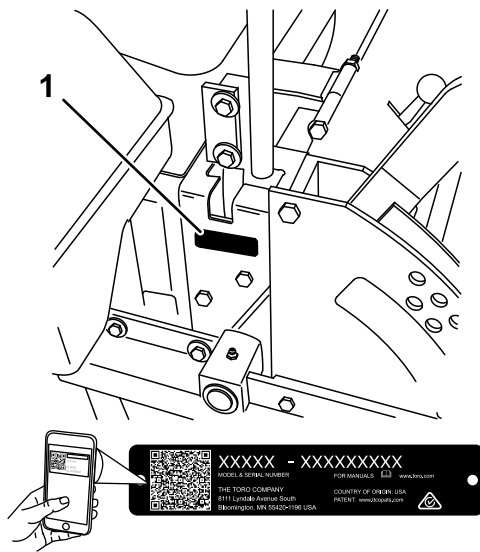


Figure 1

g248729

1. Emplacement des numéros de modèle et de série

N° de modèle _____
N° de série _____

Les mises en garde de ce manuel soulignent des dangers potentiels et sont signalées par le symbole de sécurité (Figure 2), qui indique un danger pouvant entraîner des blessures graves ou mortelles si les précautions recommandées ne sont pas respectées.



Figure 2

Symbole de sécurité

g000502

Ce manuel utilise deux termes pour faire passer des renseignements essentiels. **Important**, pour attirer l'attention sur des renseignements mécaniques spécifiques, et **Remarque**, pour souligner une information d'ordre général méritant une attention particulière.

Sécurité	5
Consignes de sécurité générales	5
Indicateur de pente	6
Autocollants de sécurité et d'instruction	7
Vue d'ensemble du produit	15
Commandes	15
Avant l'utilisation	17
Consignes de sécurité avant l'utilisation	17
Ajout de carburant	18
Procédures d'entretien quotidien	19
Rodage d'une machine neuve	19
Utilisation du système antiretournement (ROPS)	19
Utilisation du système de sécurité	20
Positionnement du siège	21
Déverrouillage du siège	21
Changer la suspension du siège	21
Pendant l'utilisation	22
Consignes de sécurité pendant l'utilisation	22
Utilisation du frein de stationnement	24
Fonctionnement de la commande des lames (PDF)	24
Utilisation de l'accélérateur	25
Démarrage à température normale	25
Démarrage du moteur par temps froid (en dessous de -5 °C [23 °F])	25
Arrêt du moteur	26
Utilisation des leviers de commande de déplacement	27
Conduite de la machine	27
Utilisation de l'éjection latérale	28
Réglage de la hauteur de coupe	28
Réglage des galets anti-scalp	29
Réglage des verrous à cames du déflecteur d'éjection	29
Positionnement du déflecteur d'éjection	30
Fonctionnement avec le capteur de surchauffe	30
Conseils d'utilisation	31
Après l'utilisation	32
Consignes de sécurité après l'utilisation	32
Utilisation du robinet d'arrivée de carburant	32
Pousser la machine à la main	32
Transport de la machine	33
Entretien	36
Programme d'entretien recommandé	36
Procédures avant l'entretien	37
Consignes de sécurité pendant l'entretien	37
Lubrification	38
Graissage de la machine	38
Graissage des pivots des roues pivotantes avant	38
Ajouter de la graisse	38

Ajout d'huile légère ou graissage par pulvérisation.....	38	Remplacement du déflecteur d'herbe	72
Graissage du tablier de coupe et des poulies de tension des courroies	38	Nettoyage	73
Graissage des moyeux des roues pivotantes	39	Nettoyage du dessous du tablier de coupe	73
Entretien du moteur	40	Élimination des déchets	73
Sécurité du moteur	40	Remisage	73
Entretien du filtre à air	40	Consignes de sécurité relatives au remisage	73
Contrôle du niveau et vidange de l'huile moteur.....	41	Nettoyage et remisage.....	73
Entretien du système d'alimentation	46	Dépistage des défauts	75
Entretien du filtre à carburant et du séparateur d'eau	46	Schémas	77
Entretien du réservoir de carburant	47		
Entretien du système électrique	48		
Consignes de sécurité relatives au système électrique	48		
Entretien de la batterie	48		
Entretien des fusibles	49		
Entretien du système d'entraînement	50		
Réglage de l'alignement des roues	50		
Contrôle de la pression des pneus	51		
Contrôle de l'écrou crénelé de moyeu de roue.....	51		
Réglage du roulement de pivot de roue pivotante	51		
Entretien du boîtier d'engrenages	52		
Réglage de l'embrayage électrique.....	53		
Entretien du système de refroidissement	54		
Entretien du circuit de refroidissement	54		
Entretien des freins	56		
Réglage du frein de stationnement	56		
Entretien des courroies	56		
Contrôle des courroies.....	56		
Remplacement de la courroie du tablier de coupe	56		
Réglage de la tension de la courroie du tablier de coupe	57		
Remplacement de la courroie d'entraînement de PDF.....	58		
Remplacement de la courroie d'entraînement des pompes	59		
Remplacement et tension de la courroie d'alternateur.....	59		
Entretien des commandes	61		
Réglage du point mort des leviers de commande	61		
Entretien du système hydraulique	62		
Consignes de sécurité relatives au système hydraulique	62		
Entretien du système hydraulique.....	62		
Réglage du point mort des pompes hydrauliques	65		
Entretien du tablier de coupe	67		
Mise à niveau de la tondeuse à 3 positions.....	67		
Entretien des lames	69		

Sécurité

Cette machine est conçue en conformité avec la norme ANSI B71.4-2012.

Consignes de sécurité générales

Ce produit peut sectionner les mains ou les pieds et projeter des objets. Respectez toujours toutes les consignes de sécurité pour éviter des blessures graves.

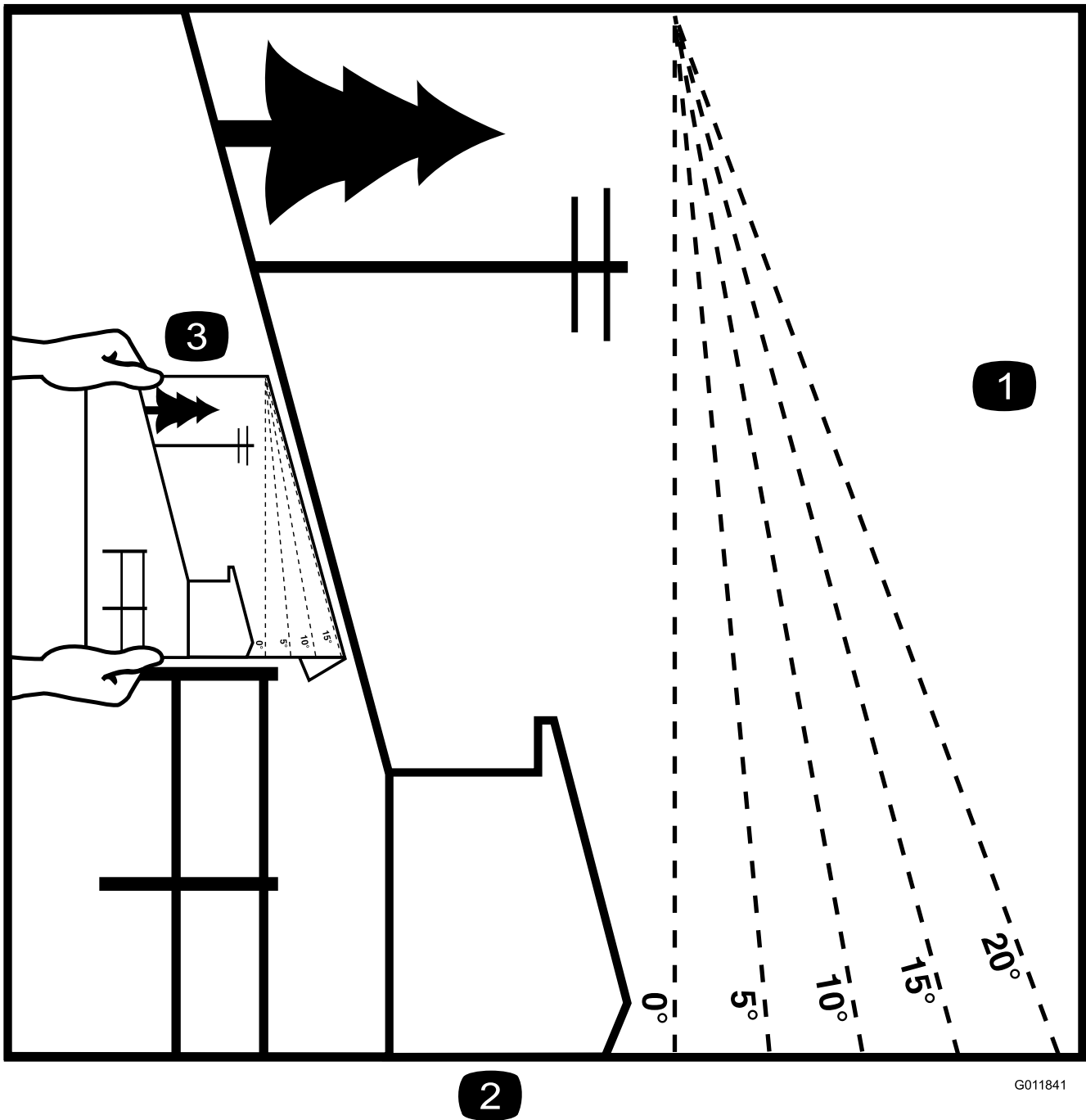
L'utilisation de ce produit à d'autres fins que celle qui est prévue peut être dangereuse pour l'utilisateur et les personnes à proximité.

- Gardez toujours l'arceau de sécurité complètement relevé et bloqué en position, et attachez la ceinture de sécurité.
- N'utilisez pas la machine près de fortes dénivellations, fossés, berges, étendues d'eau ou tout autre danger, ni sur des pentes de plus de 15 degrés.
- Vous devez lire et comprendre le contenu de ce *Manuel de l'utilisateur* avant de démarrer le moteur.
- N'approchez pas les mains ou les pieds des composants mobiles de la machine.
- N'utilisez pas la machine si tous les capots et autres dispositifs de protection appropriés ne sont pas en place et en bon état de marche.
- N'admettez jamais d'enfants ni qui que ce soit dans le périmètre de travail. N'autorisez jamais un enfant à utiliser la machine.
- Arrêtez la machine, coupez le moteur et enlevez la clé avant d'effectuer un entretien, de faire le plein de carburant ou d'éliminer une obstruction sur la machine.

L'usage ou l'entretien incorrect de cette machine peut occasionner des accidents. Pour réduire les risques d'accidents et de blessures, respectez les consignes de sécurité qui suivent. Tenez toujours compte des mises en garde signalées par le symbole de sécurité et la mention Prudence, Attention ou Danger. Le non respect de ces instructions peut entraîner des blessures graves voire mortelles.

Vous trouverez d'autres consignes de sécurité, le cas échéant, en vous reportant aux sections respectives dans ce manuel.

Indicateur de pente



2

G011841

g011841

Figure 3

Vous pouvez faire une copie de cette page pour votre usage personnel.

1. Vous pouvez utiliser la machine sur une pente maximale de **15 degrés**. Avant d'utiliser la machine sur une pente, utilisez le graphique de mesure pour déterminer le degré de la pente. **N'utilisez pas la machine sur des pentes de plus de 15 degrés.** Pliez le long de la ligne correspondant à la pente recommandée.
2. Alignez ce bord sur une surface verticale (arbre, bâtiment, piquet de clôture, poteau, etc.).
3. Exemple de comparaison d'une pente avec le bord replié

Autocollants de sécurité et d'instruction



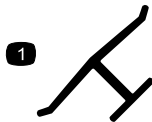
Des autocollants de sécurité et des instructions bien visibles par l'opérateur sont placés près de tous les endroits potentiellement dangereux. Remplacez tout autocollant endommagé ou manquant.



Symboles utilisés sur la batterie

Certains ou tous les symboles suivants figurent sur la batterie.

- | | |
|--|--|
| 1. Risque d'explosion | 6. Tenez tout le monde à bonne distance de la batterie. |
| 2. Restez à distance des flammes nues ou des étincelles, et ne fumez pas | 7. Portez une protection oculaire; les gaz explosifs peuvent causer la cécité et d'autres blessures. |
| 3. Liquide caustique/risque de brûlure chimique | 8. L'acide de la batterie peut causer la cécité ou des brûlures graves. |
| 4. Portez des lunettes de protection. | 9. Rincez immédiatement les yeux avec de l'eau et consultez un médecin rapidement. |
| 5. Lisez le <i>Manuel de l'utilisateur</i> . | 10. Contient du plomb – ne mettez pas au rebut |



decaloemmarkt

Marque du fabricant

1. Identifie la lame comme pièce d'origine.

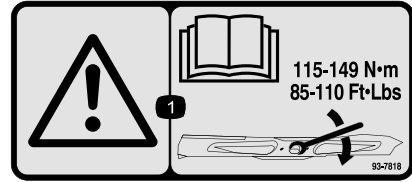


1

58-6520

decal58-6520

1. Graisser



decal93-7818

93-7818

1. Attention – consultez le *Manuel de l'utilisateur* pour serrer correctement les boulons et les écrous des lames à un couple de 115 à 149 N·m (85 à 110 pi-lb).



decal98-4387

98-4387

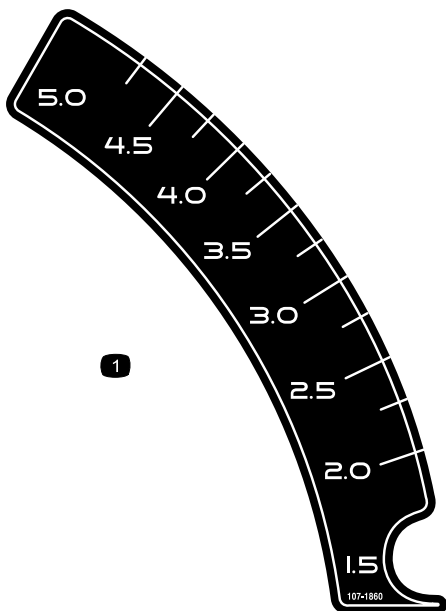
1. Attention – portez des protecteurs d'oreilles.



decal106-5517

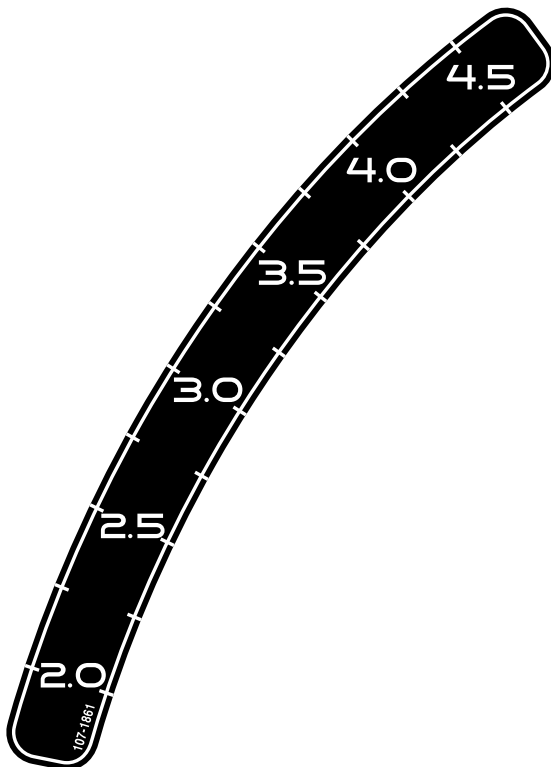
106-5517

1. Attention – ne touchez pas la surface chaude.



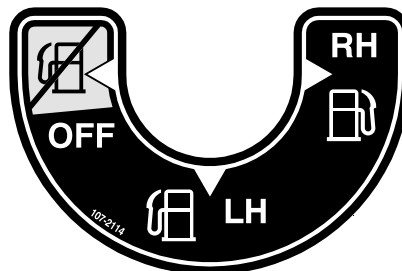
107-1860

decal107-1860



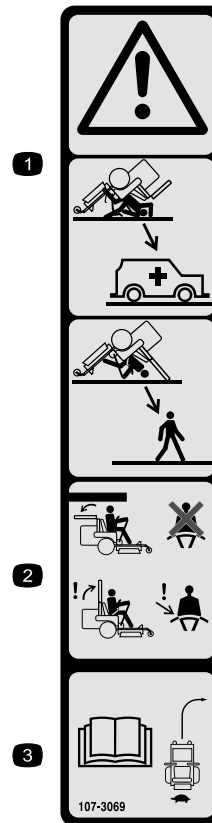
107-1861

decal107-1861



107-2114

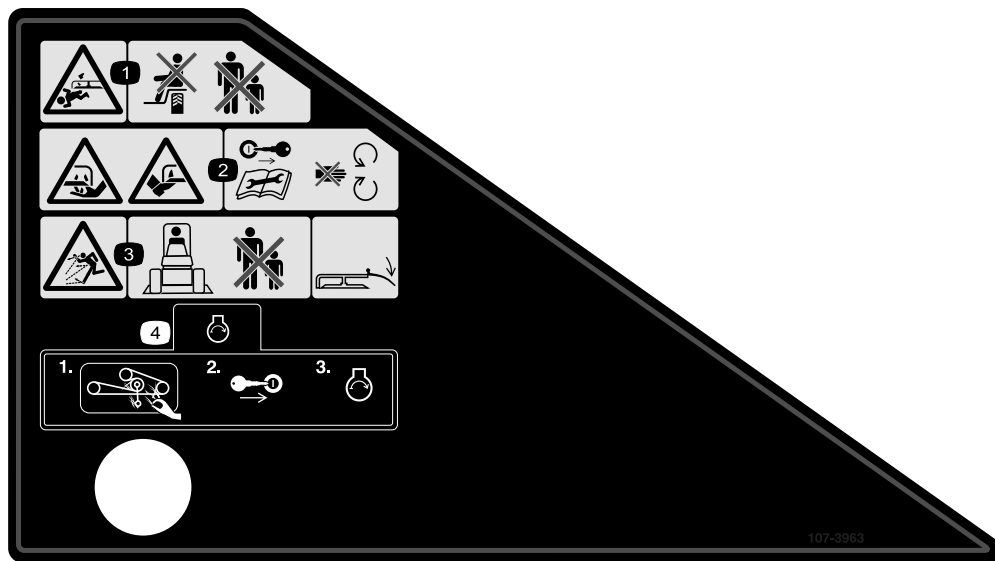
decal107-2114



107-3069

decal107-3069

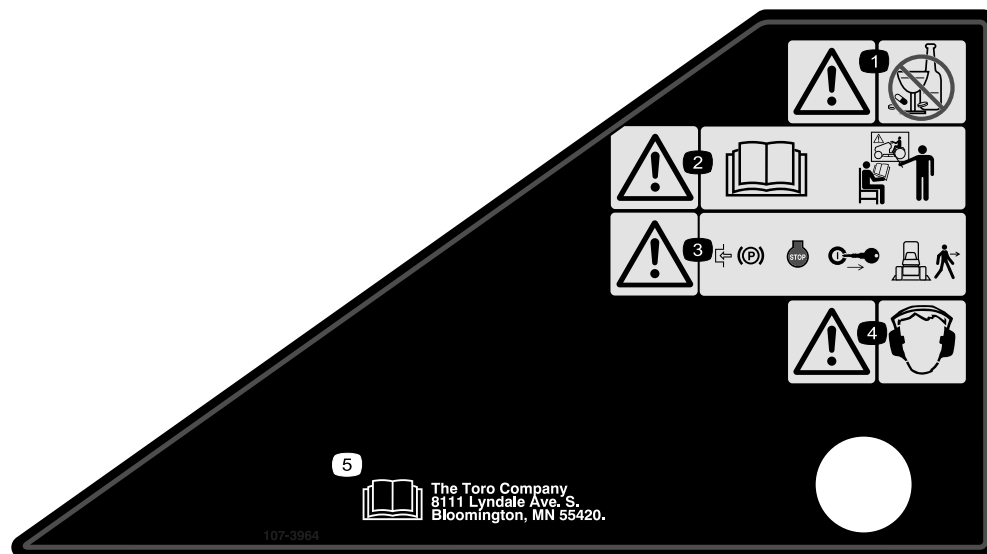
1. Attention – n'oubliez pas que la protection antiretournement est inexistante lorsque l'arceau de sécurité est abaissé.
2. Pour éviter de vous blesser, parfois mortellement, en vous retournant, gardez l'arceau de sécurité complètement relevé et bloqué en position, et attachez votre ceinture de sécurité. N'abaissez l'arceau de sécurité qu'en cas d'absolue nécessité et n'attachez pas la ceinture de sécurité dans ce cas.
3. Lisez le *manuel de l'utilisateur*, conduisez lentement et prudemment.



107-3963

decal107-3963

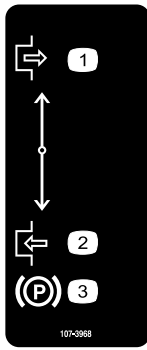
1. Risque de mutilation par la lame de la tondeuse – ne transportez pas de passagers et ne laissez approcher personne.
2. Risque de coupure/mutilation des mains ou des pieds par les lames de la tondeuse – retirez la clé du commutateur et lisez les instructions avant d'effectuer des entretiens ou des révisions; ne vous approchez pas des pièces mobiles.
3. Risque de projections d'objets – tenez tout le monde à bonne distance de la machine et laissez le déflecteur en place.
4. Avant de mettre le moteur en marche, nettoyez l'herbe et les débris qui se trouvent sur la courroie et les poulies du plateau de coupe, insérez la clé et mettez le moteur en marche.



107-3964

decal107-3964

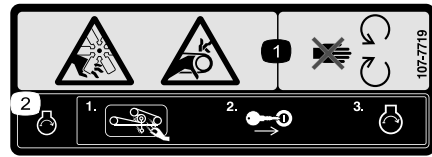
1. Attention – ne consommez pas de médicaments/drogues ni d'alcool.
2. Attention – lisez le *manuel de l'utilisateur* et suivez une formation appropriée.
3. Attention – serrez le frein de stationnement, coupez le moteur et enlevez la clé avant de quitter la machine.
4. Attention – portez des protecteurs d'oreilles.
5. Lisez le *manuel de l'utilisateur*.



107-3968

decal107-3968

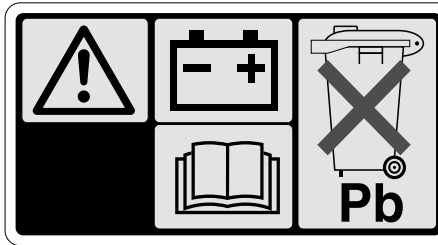
1. Desserré
2. Serré
3. Frein de stationnement



107-7719

decal107-7719

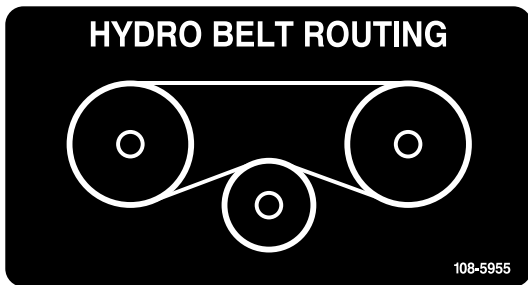
1. Risque de coupure/mutilation par le ventilateur et de coincement par la courroie – ne vous approchez pas des pièces mobiles.
2. Avant de mettre le moteur en marche, nettoyez l'herbe et les débris qui se trouvent sur la courroie et les poulies du plateau de coupe, insérez la clé et mettez le moteur en marche.



107-9309

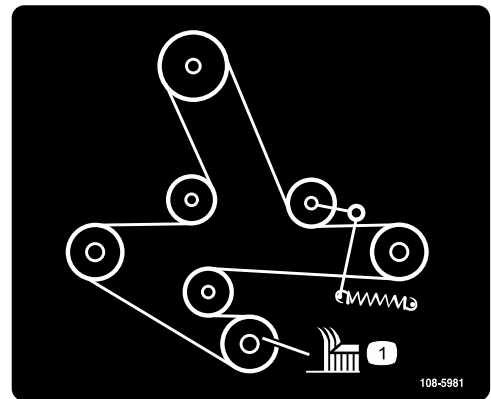
decal107-9309

1. Attention – lisez le *manuel de l'utilisateur* pour connaître la procédure correcte de charge de la batterie. La batterie contient du plomb, ne la mettez pas au rebut.
2. Lisez le *manuel de l'utilisateur*.



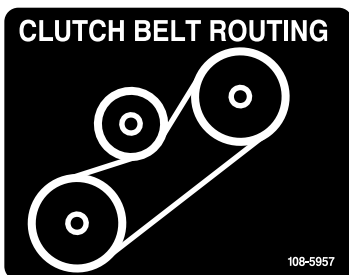
108-5955

decal108-5955



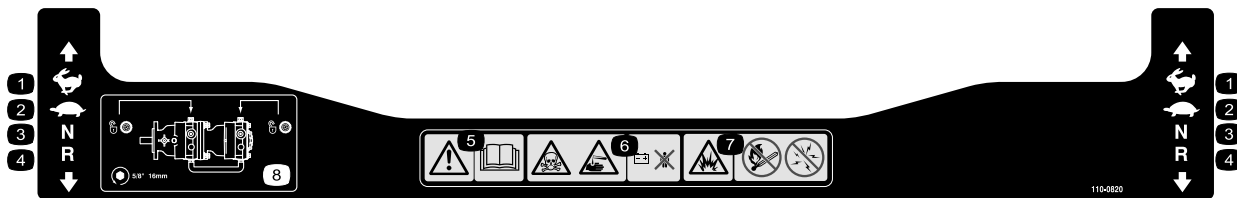
108-5981

decal108-5981



108-5957

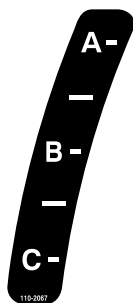
decal108-5957



110-0820

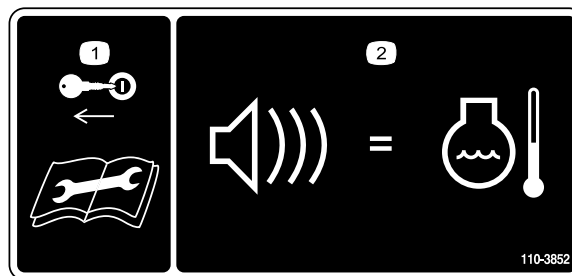
decal110-0820

1. Haute vitesse
2. Basse vitesse
3. Point mort
4. Marche arrière
5. Attention – lisez le *manuel de l'utilisateur*.
6. Risque d'empoisonnement et de brûlure par liquide/produit chimique caustique – tenez les enfants à l'écart de la batterie.
7. Risque d'explosion – restez à distance des flammes nues, des étincelles, et ne fumez pas.
8. Pour débloquer la transmission aux roues, tournez la vanne de dérivation de 1 tour complet dans le sens antihoraire à l'aide d'une clé de 16 mm (½ po).



110-2067

decal110-2067



110-3852

decal110-3852

1. Enlevez la clé de contact et lisez les instructions avant de procéder à l'entretien ou à des révisions.
2. Un signal sonore continu avertit l'utilisateur si le moteur surchauffe.

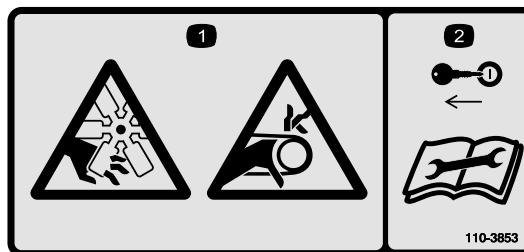
ADJUSTABLE BAFFLE
BAFLE AJUSTABLE

<p>A - Short, light grass • Dry conditions • Maximum dispersion</p>	<p>• <i>Césped corto y ligero</i> • <i>Condiciones secas</i> • <i>Maxima dispersion</i></p>	<p style="writing-mode: vertical-rl; transform: rotate(180deg);">110-2068</p>
<p>B - Bagging setting</p>	<p>• <i>Posicion para usar con bolsa</i></p>	
<p>C - Tall, dense grass • Wet conditions • Maximum ground speed</p>	<p>• <i>Césped alto y denso</i> • <i>Condiciones mojadas</i> • <i>Maxima velocidad</i></p>	

110-2068

decal110-2068

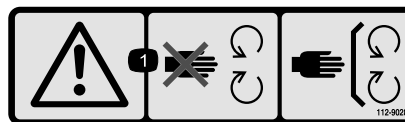
1. Lisez le *Manuel de l'utilisateur*.



110-3853

decal110-3853

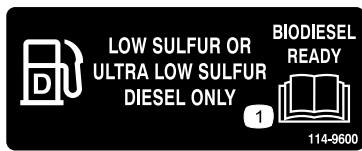
1. Risque de sectionnement des doigts par le ventilateur et risque de coincement par la courroie.
2. Enlevez la clé de contact et lisez les instructions avant de procéder à l'entretien ou à des révisions.



112-9028

decal112-9028

1. Attention – ne vous approchez pas des pièces mobiles et gardez toutes les protections en place.



114-9600

decal114-9600

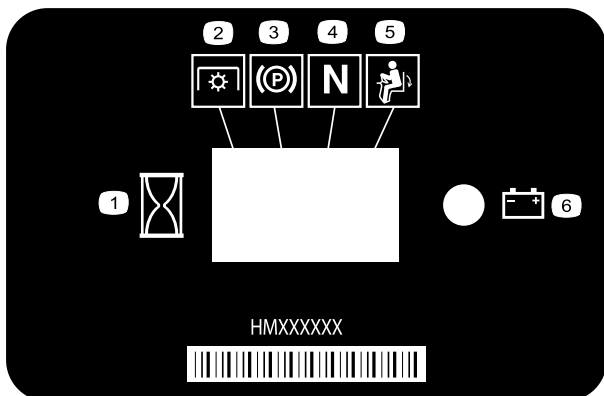
1. Lisez le *Manuel de l'utilisateur*.



115-4212

decal115-4212

1. Niveau de liquide hydraulique
2. Lisez le *Manuel de l'utilisateur*.
3. Attention – ne touchez pas la surface chaude.



116-5610

decal116-5610

1. Compteur horaire
2. Prise de force (PDF)
3. Frein de stationnement
4. Point mort
5. Contacteur de présence de l'opérateur
6. Batterie

CALIFORNIA SPARK ARRESTER WARNING
 Operation of this equipment may create sparks that can start fires around dry vegetation. A spark arrester may be required. The operator should contact local fire agencies for laws or regulations relating to fire prevention requirements. 117-2718

117-2718

decal117-2718



117-3848

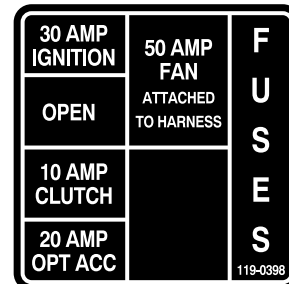
decal117-3848

1. Risque de projection d'objets – tenez les spectateurs à bonne distance de la machine.
2. Risque de projections par le tablier de coupe – n'utilisez pas la machine sans le déflecteur, le couvercle d'éjection ou le système de ramassage.
3. Risque de coupure/mutilation des mains et des pieds – ne vous approchez pas des pièces mobiles et gardez toutes les protections en place.



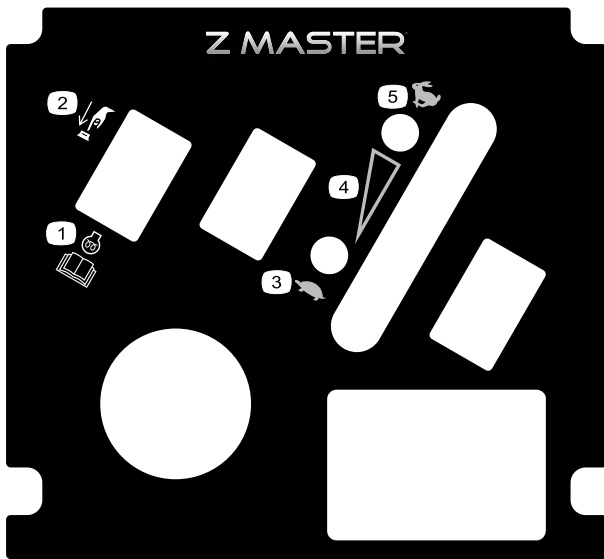
119-0397

decal119-0397



119-0398

decal119-0398



121-7562

decal121-7562

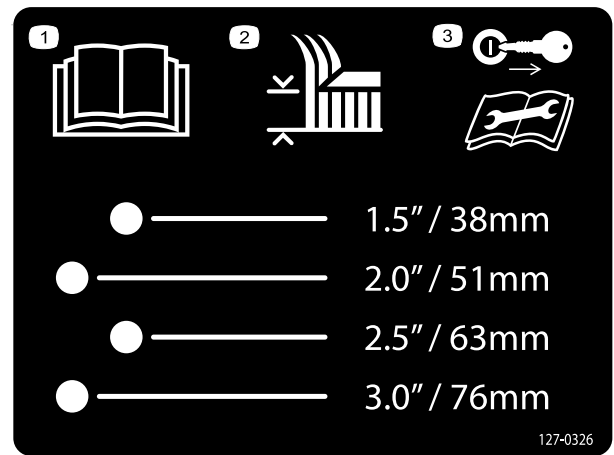
1. Appuyer pour démarrer
2. Lisez le *manuel de l'utilisateur* pour plus de précision sur le préchauffage du moteur.
3. Bas régime
4. Commande de régime variable
5. Grande vitesse



126-2055

decal126-2055

1. Couple de serrage des écrous de roues 129 N·m (95 pi-lb) (4x)
2. Couple de serrage des moyeux de roues 319 N·m (235 pi-lb)
3. Lisez et comprenez le *Manuel de l'utilisateur* avant d'effectuer tout entretien; vérifiez le couple de serrage après les 100 premières heures de fonctionnement, puis toutes les 500 heures.

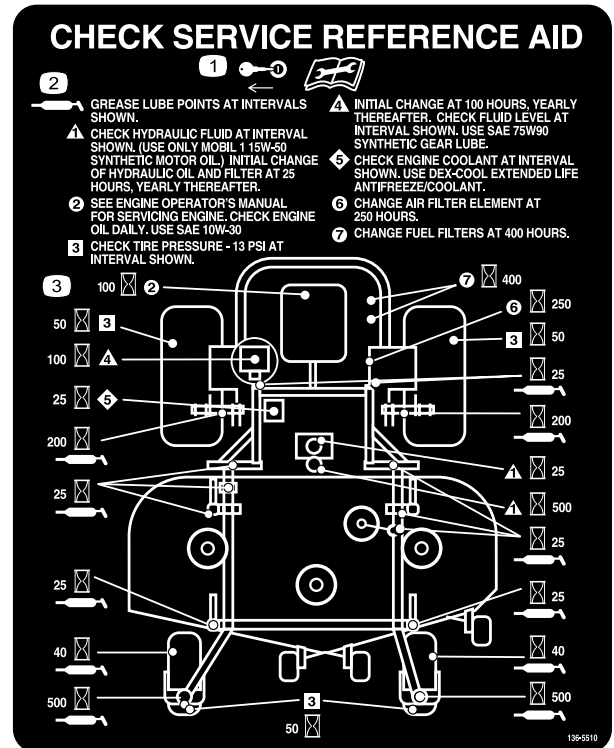


127-0326

decal127-0326

127-0326

1. Lisez le *Manuel de l'utilisateur*.
2. Hauteur de coupe
3. Enlevez la clé et lisez le *Manuel de l'utilisateur* avant de procéder à des entretiens ou des révisions.



136-5510

decal136-5510

136-5510

1. Enlevez la clé et lisez le *Manuel de l'utilisateur* avant de procéder à des entretiens.
2. Graisser
3. Périodicité



132-0871

decal132-0871

Remarque: Cette machine est conforme au test de stabilité standard de l'industrie pour les essais de stabilité statique latérale et longitudinale par rapport à la pente maximale recommandée, indiquée sur l'autocollant. Consultez les instructions relatives à l'utilisation de la machine sur les pentes dans le *Manuel de l'utilisateur*, et vérifiez si les conditions d'utilisation et l'état du site actuels vous permettent d'utiliser la machine. Les variations de terrain peuvent modifier le fonctionnement de la machine sur les pentes. Dans la mesure du possible, laissez les unités de coupe abaissées au sol quand vous conduisez la machine sur des pentes. Si vous levez les unités de coupe alors que la machine se déplace sur une pente, elle peut devenir instable.

- | | |
|--|--|
| <p>1. Attention – lisez le <i>Manuel de l'utilisateur</i>; n'utilisez pas cette machine à moins d'avoir les compétences nécessaires; portez des protecteurs d'oreilles.</p> <p>2. Risque de coupure, mutilation et coincement – n'approchez pas les mains des pièces mobiles; gardez toutes les protections en place.</p> <p>3. Risque de projections d'objets – n'admettez personne dans le périmètre de travail.</p> | <p>4. Risque sur la rampe – lorsque vous chargez la machine sur une remorque, n'utilisez pas de rampes doubles; utilisez toujours une rampe d'une seule pièce suffisamment large pour la machine et offrant une pente de moins de 15°; montez la rampe en marche arrière et descendez-la en marche avant.</p> <p>5. Risque de blessure – ne transportez pas de passagers; regardez derrière-vous quand vous tondez en marche arrière.</p> <p>6. Risque de renversement sur les pentes – n'utilisez pas la machine sur des pentes situées près d'une étendue d'eau, ni sur des pentes de plus de 15°.</p> |
|--|--|

Vue d'ensemble du produit

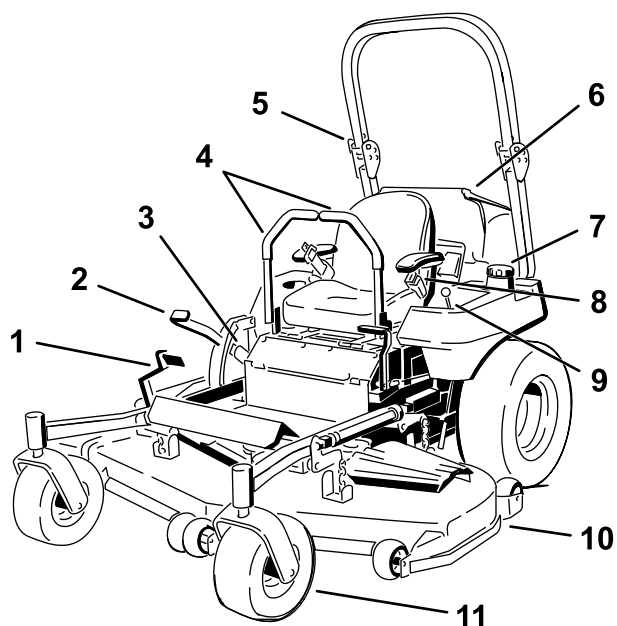


Figure 4

- | | |
|---|--------------------------------------|
| 1. Pédale de levage du tablier de coupe | 7. Bouchon du réservoir de carburant |
| 2. Levier de frein de stationnement | 8. Ceinture de sécurité |
| 3. Verrou de transport | 9. Commandes |
| 4. Levier de commande de déplacement | 10. Tablier de coupe |
| 5. Arceau de sécurité | 11. Roue pivotante |
| 6. Protection du moteur | |

Commandes

Avant de mettre le moteur en marche et d'utiliser la machine, familiarisez-vous avec toutes les commandes.

Panneau de commande

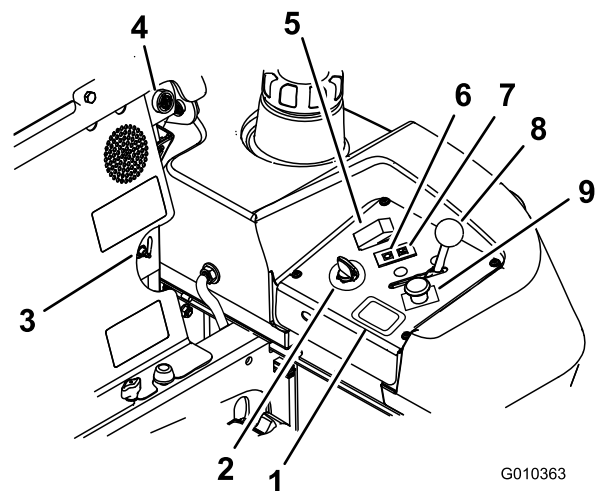


Figure 5

- | | |
|--|-------------------------------------|
| 1. Compteur horaire | 6. Témoin de préchauffage |
| 2. Commutateur à clé | 7. Témoin de température du moteur |
| 3. Sélecteur de réservoir de carburant | 8. Commande d'accélérateur |
| 4. Alarme sonore | 9. Commande de prise de force (PDF) |
| 5. Commutateur de préchauffage | |

Commutateur à clé

Le commutateur d'allumage sert à démarrer et arrêter le moteur, et comprend 3 positions : ARRÊT, CONTACT et DÉMARRAGE. Voir [Démarrage à température normale \(page 25\)](#).

Compteur horaire

Le compteur horaire totalise les heures de fonctionnement du moteur. Il fonctionne quand le moteur tourne. Programmez les entretiens réguliers en fonction du nombre d'heures indiqué ([Figure 5](#)).

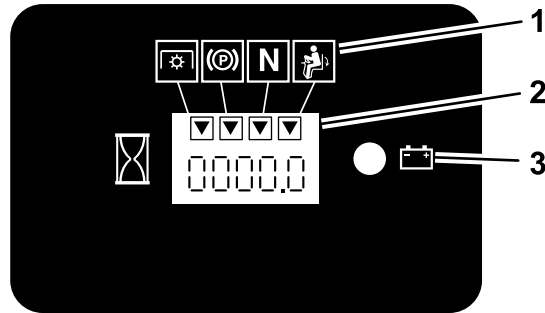
Indicateurs du système de sécurité

Ce sont des symboles sur le compteur-horaire qui indiquent par un triangle noir que le verrou de sécurité est à la position correcte ([Figure 6](#)).

Témoin de charge de la batterie

Si vous tournez le commutateur d'allumage en position CONTACT pendant quelques secondes, la tension de batterie s'affiche dans la zone normalement réservée aux heures de fonctionnement.

Le témoin de la batterie s'allume lorsque le contact est établi et que la charge est inférieure au niveau de fonctionnement correct (Figure 6).



G009610

g009610

Figure 6

1. Symboles du système de sécurité
2. Compteur horaire
3. Témoin de la batterie

Commande d'accélérateur

L'accélérateur commande le régime moteur et peut se régler à l'infini entre BAS RÉGIME et HAUT RÉGIME (Figure 5).

Position de verrouillage au point mort

Utilisez la position de VERROUILLAGE AU POINT MORT avec le système de sécurité pour engager et déterminer la position POINT MORT.

Témoin de préchauffage

Le témoin de préchauffage s'allume quand le commutateur de préchauffage est engagé (Figure 5).

Commutateur de préchauffage

Il active les bougies de préchauffage; l'activation du préchauffage est signalée par le témoin. Gardez le commutateur de préchauffage enfoncé pendant 10 secondes avant de mettre la machine en marche.

Témoin de température

Le témoin s'allume quand le moteur surchauffe (Figure 5).

Alarme sonore

Une alarme sonore indique à l'utilisateur qu'il doit arrêter le moteur car ce dernier risque sinon de surchauffer et d'être endommagé. Voir [Entretien du système de refroidissement \(page 54\)](#).

Sélecteur de réservoir de carburant

Le sélecteur de réservoir de carburant se trouve sous le siège.

Fermez le sélecteur de réservoir de carburant avant de transporter ou de remiser la machine.

Tournez le sélecteur à gauche ou à droite selon le réservoir utilisé.

Commande des lames (prise de force)

La commande des lames (PDF) engage et désengage les lames du tablier de coupe (Figure 5).

Outils et accessoires

Une sélection d'outils et accessoires agréés par Toro est disponible pour augmenter et améliorer les capacités de la machine. Pour obtenir la liste de tous les accessoires et outils agréés, contactez votre dépositaire-réparateur ou votre distributeur agréé, ou rendez-vous sur www.Toro.com.

Pour garantir un rendement optimal et la sécurité continue de la machine, utilisez toujours des pièces de rechange et accessoires Toro d'origine. Les pièces de rechange et accessoires d'autres constructeurs peuvent être dangereux et leur utilisation risque d'annuler la garantie de la machine.

Utilisation

Remarque: Les côtés gauche et droit de la machine sont déterminés d'après la position d'utilisation normale.

Avant l'utilisation

Consignes de sécurité avant l'utilisation

Consignes de sécurité générales

- Ne confiez jamais l'utilisation ou l'entretien de la machine à des enfants ou à des personnes non qualifiées. Certaines législations imposent un âge minimum pour l'utilisation de ce type de machine. Le propriétaire de la machine doit assurer la formation de tous les utilisateurs et mécaniciens.
- Familiarisez-vous avec le maniement correct du matériel, les commandes et les symboles de sécurité.
- Apprenez à arrêter la machine et à couper le moteur rapidement.
- Vérifiez toujours que les commandes de présence de l'utilisateur, les contacteurs de sécurité et les capots de protection sont en place et fonctionnent correctement. N'utilisez pas la machine en cas de mauvais fonctionnement.
- Avant de tondre, vérifiez toujours que les lames, les boulons de lame et les ensembles de coupe sont en bon état de marche. Remplacez les boulons et les lames usés ou endommagés par paires pour ne pas modifier l'équilibre.
- Inspectez la zone de travail et enlevez tout objet pouvant être projeté par la machine.
- Examinez la zone de travail pour déterminer quels accessoires et équipements sont nécessaires pour utiliser la machine correctement et sans risque.

Consignes de sécurité relatives au carburant

- Pour éviter de vous blesser ou de causer des dommages matériels, manipulez le carburant avec une extrême prudence. Les vapeurs de carburant sont inflammables et explosives.
- Éteignez cigarettes, cigares, pipes et autres sources d'étincelles.
- Utilisez exclusivement un bidon à carburant homologué.

- N'enlevez pas le bouchon du réservoir de carburant et n'ajoutez pas de carburant quand le moteur tourne ou est encore chaud.
- Ne faites pas le plein du réservoir dans un local fermé.
- Ne remisez pas la machine ni les bidons de carburant à proximité d'une flamme nue, d'une source d'étincelles ou d'une veilleuse, telle celle d'un chauffe-eau ou d'autres appareils.
- Ne remplissez pas les bidons de carburant à l'intérieur d'un véhicule ou sur le plateau d'une remorque dont le revêtement est en plastique. Posez toujours les bidons sur le sol, à l'écart du véhicule, avant de les remplir.
- Descendez la machine du véhicule ou de la remorque et posez-la à terre avant de remplir le réservoir de carburant. Si cela n'est pas possible, laissez la machine dans le véhicule ou sur la remorque, mais remplissez le réservoir à l'aide d'un bidon, et non directement à la pompe.
- N'utilisez pas la machine si elle n'est pas équipée du système d'échappement complet et en bon état de marche.
- Maintenez le pistolet en contact avec le bord du réservoir ou du bidon jusqu'à la fin du remplissage. N'utilisez pas de dispositif de verrouillage du pistolet en position ouverte.
- Si du carburant s'est répandu sur vos vêtements, changez-vous immédiatement. Essayez tout carburant répandu.
- Ne remplissez jamais excessivement le réservoir de carburant. Remettez le bouchon du réservoir de carburant en place et serrez-le solidement.
- Conservez le carburant dans un récipient homologué et hors de la portée des enfants. N'achetez et ne stockez jamais plus que la quantité de carburant consommée en un mois.
- Ne remplissez pas complètement le réservoir de carburant. Versez la quantité de carburant nécessaire pour que le niveau se situe entre 6 et 13 mm ($\frac{1}{4}$ et $\frac{1}{2}$ po) en dessous de la base du goulot de remplissage. L'espace au-dessus doit rester vide pour permettre au carburant de se dilater.
 - Évitez de respirer les vapeurs de carburant de façon prolongée.
 - N'approchez pas le visage du pistolet ou de l'ouverture du réservoir de carburant.
 - Évitez tout contact avec la peau et lavez tout liquide renversé à l'eau et au savon.

Ajout de carburant

Carburant recommandé

Le moteur fonctionne avec du carburant diesel propre et frais ayant un indice d'octane minimum de 40. Pour garantir la fraîcheur du carburant, n'achetez pas plus que la quantité normalement consommée en un mois.

Utilisez du carburant diesel de qualité été (n° 2-D) si la température ambiante est supérieure à -7 °C (20 °F) et du carburant diesel de qualité hiver (n° 1-D ou mélange n° 1-D/2-D) en dessous de cette température. L'usage de carburant diesel de qualité hiver à basses températures réduit le point d'éclair et le point d'écoulement, ce qui facilite le démarrage et réduit les risques de séparation chimique du carburant due aux basses températures (aspect visqueux susceptible de colmater les filtres).

L'usage de carburant diesel de qualité été au-dessus de -7 °C (20 °F) contribue à prolonger la vie des composants de la pompe.

Important: N'utilisez pas de kérosène ou d'essence à la place du carburant diesel, sous peine d'endommager le moteur.

Prévu pour le fonctionnement avec du biodiesel

Cette machine peut aussi utiliser un mélange carburant et biodiesel jusqu'à B20 (20 % biodiesel, 80 % pétrodiesel). La partie carburant diesel doit être à faible ou à très faible teneur en soufre.

Prenez les précautions suivantes :

- La partie biodiesel du carburant doit être conforme à la norme ASTM D6751 ou EN 14214.
- Le mélange de carburant doit être conforme à la norme ASTM D975 ou EN 590.
- Les surfaces peintes peuvent être endommagées par les mélanges biodiesel.
- Utilisez du B5 (teneur en biodiesel de 5 %) ou un mélange de plus faible teneur par temps froid.
- Examiner régulièrement les joints et flexibles en contact avec le carburant, car ils peuvent se détériorer avec le temps.
- Le filtre à carburant peut se colmater pendant quelque temps après l'adoption de mélanges au biodiesel.
- Contactez votre distributeur pour plus de renseignements sur le biodiesel.

Remplissage du réservoir de carburant

1. Garez la machine sur un sol plat et horizontal.

2. Coupez le moteur et serrez le frein de stationnement.
3. Nettoyez la surface autour du bouchon du réservoir de carburant.
4. Remplissez le réservoir de carburant jusqu'au bas du goulot de remplissage (Figure 7).

Remarque: Ne remplissez pas complètement le réservoir de carburant. L'espace au-dessus doit rester vide pour permettre au carburant de se dilater.

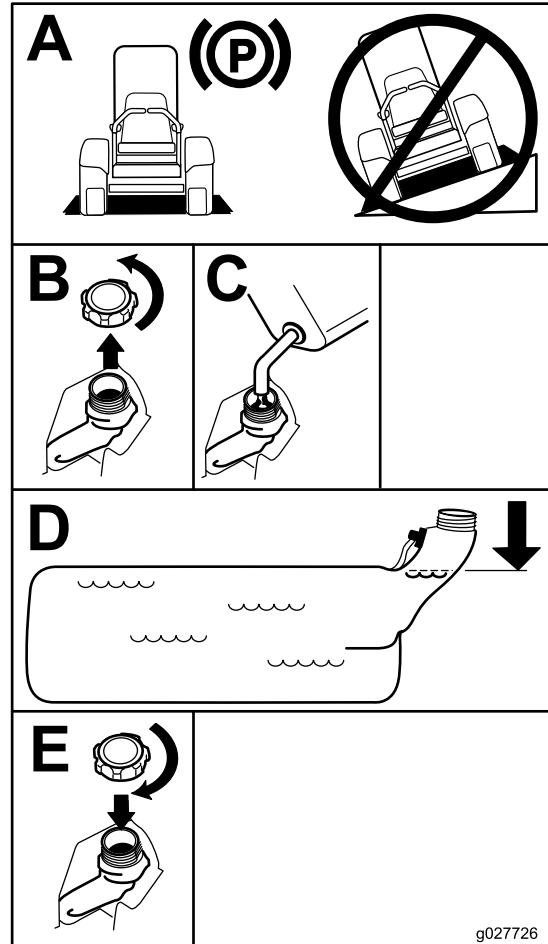


Figure 7

g027726

Changer de réservoir de carburant

Important: N'attendez pas que la machine tombe en panne de carburant, car cela peut l'endommager.

Le sélecteur de réservoir de carburant se trouve derrière le côté gauche du siège.

La machine possède deux réservoirs de carburant : un à gauche et un à droite. Chaque réservoir est raccordé au sélecteur de carburant d'où part une conduite d'alimentation commune reliée au moteur (Figure 8).

Pour utiliser le réservoir de carburant gauche, tournez le sélecteur vers la gauche. Pour utiliser le réservoir de carburant droit, tournez le sélecteur vers la droite (Figure 8).

Fermez le sélecteur de réservoir de carburant avant de transporter ou de remiser la machine.

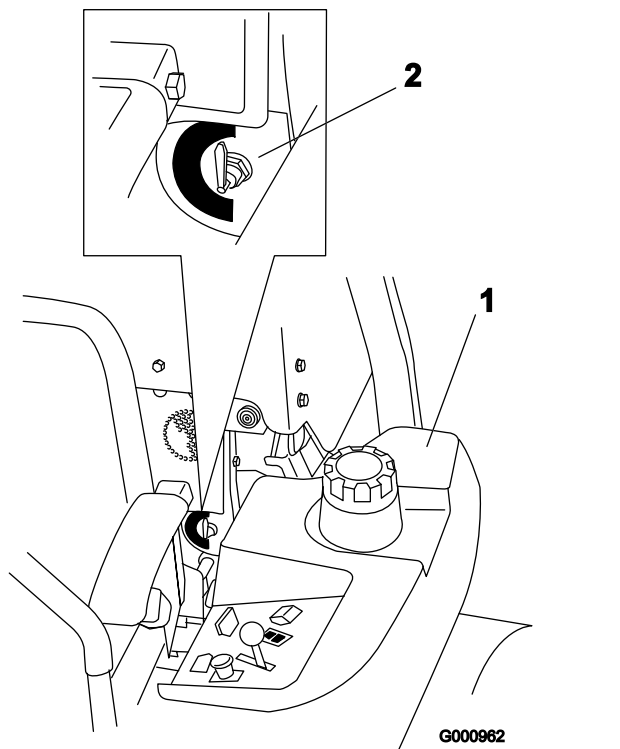


Figure 8

1. Réservoir de carburant gauche 2. Sélecteur de réservoir de carburant

Procédures d'entretien quotidien

Avant de démarrer la machine chaque jour, effectuez les procédures décrites à la section [Entretien \(page 36\)](#).

Rodage d'une machine neuve

Les moteurs neufs demandent un certain temps pour développer toute leur puissance. Les tabliers de coupe et les systèmes d'entraînement neufs présentent plus de friction, ce qui augmente la charge sur le moteur. Prévoyez 40 à 50 heures de rodage pour les machines neuves pour leur permettre de développer toute leur puissance et procurer des performances optimales.

Utilisation du système antiretournement (ROPS)

⚠ ATTENTION

Pour éviter de vous blesser, parfois mortellement, en vous retournant, gardez l'arceau de sécurité complètement relevé et bloqué dans cette position, et attachez la ceinture de sécurité.

Vérifiez que le siège est fixé à la machine.

⚠ ATTENTION

La protection antiretournement est inexistante si l'arceau de sécurité est abaissé.

- N'abaissez l'arceau de sécurité qu'en cas d'absolue nécessité.
- N'attachez pas la ceinture de sécurité lorsque l'arceau de sécurité est abaissé.
- Conduisez lentement et prudemment.
- Relevez l'arceau de sécurité dès que possible.
- Vérifiez précisément la hauteur libre avant de passer sous un obstacle (par ex. branches, portes, câbles électriques, etc.) et évitez de le toucher.

Abaissement de l'arceau de sécurité

Important: N'abaissez l'arceau de sécurité qu'en cas d'absolue nécessité.

1. Retirez les goupilles fendues puis les deux axes (Figure 10).
2. Faites pivoter l'arceau de sécurité à la position abaissée (Figure 9).

Remarque: Il y a 2 positions abaissées; voir Figure 9.

3. Posez les 2 axes et fixez-les avec les goupilles fendues (Figure 10).

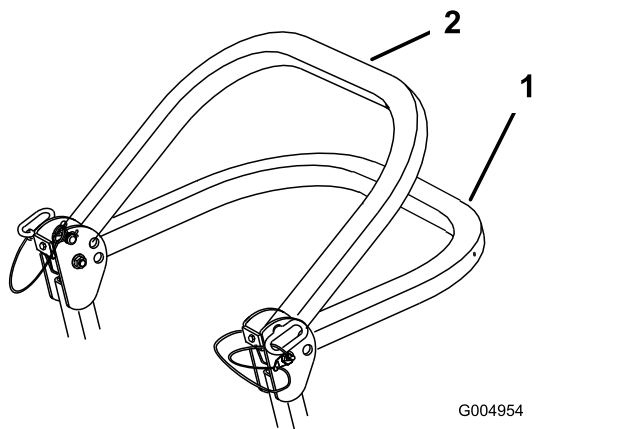


Figure 9

1. Position complètement abaissée
2. Position abaissée avec bac de ramassage

Important: Bloquez la partie arrière du siège avec le verrou.

Relevage de l'arceau de sécurité

Important: Attachez toujours la ceinture de sécurité quand l'arceau de sécurité est relevé.

1. Retirez les goupilles fendues puis les deux axes (Figure 10).
2. Relevez complètement l'arceau de sécurité puis insérez les 2 axes et fixez ces derniers avec les goupilles fendues (Figure 10).

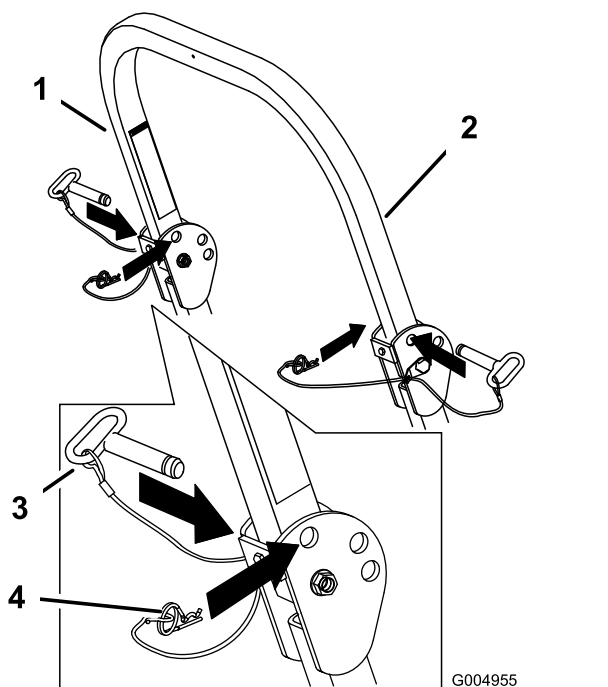


Figure 10

1. Arceau de sécurité
2. Position relevée
3. Axe
4. Goupille fendue

Utilisation du système de sécurité

⚠ ATTENTION

Si les contacteurs de sécurité sont déconnectés ou endommagés, la machine peut se mettre en marche inopinément et causer des blessures.

- Ne modifiez pas abusivement les contacteurs de sécurité.
- Vérifiez chaque jour le fonctionnement des contacteurs de sécurité et remplacez ceux qui sont endommagés avant d'utiliser la machine.

Principe du système de sécurité

Le système de sécurité est conçu pour empêcher le démarrage du moteur, sauf si :

- Le frein de stationnement est serré.
- La commande des lames (PDF) est désengagée.
- Les leviers de commande de déplacement sont en position de VERROUILLAGE AU POINT MORT.

Le système de sécurité est également conçu pour couper le moteur si vous actionnez les commandes de déplacement alors que le frein de stationnement est serré, ou si vous quittez le siège alors que la PDF est engagée.

Le compteur horaire comporte des symboles qui indiquent à l'utilisateur quand le composant de verrouillage de sécurité est à la position correcte. Lorsque le composant est à la position correcte, un triangle s'allume dans le carré correspondant.

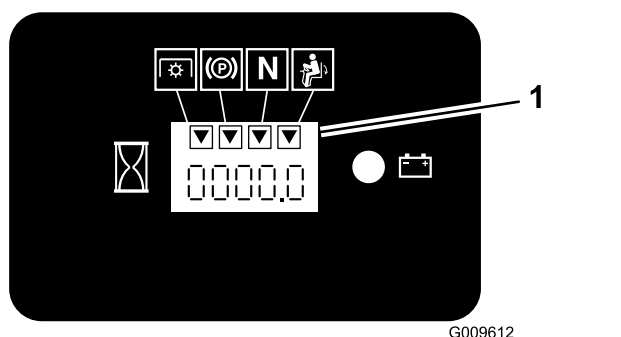


Figure 11

1. Les triangles s'allument lorsque le composant de verrouillage de sécurité est à la position correcte

Contrôle du système de sécurité

Périodicité des entretiens: À chaque utilisation ou une fois par jour

Contrôlez le système de sécurité avant chaque utilisation de la machine. Si le système de sécurité ne fonctionne pas comme spécifié ci-dessous, faites-le immédiatement réviser par un dépositaire-réparateur agréé.

1. Asseyez-vous sur le siège, serrez le frein de stationnement et amenez la commande des lames (PDF) en position ENGAGÉE. Essayez de démarrer le moteur; le moteur ne doit pas démarrer.
2. Asseyez-vous sur le siège, serrez le frein de stationnement et amenez la commande des lames (PDF) en position DÉSENGAGÉE. Actionnez l'un des leviers de commande de déplacement (sortez-le de la position de verrouillage au POINT MORT). Essayez de démarrer le moteur; le moteur ne doit pas démarrer. Répétez la manœuvre pour l'autre levier de commande.
3. Asseyez-vous sur le siège, serrez le frein de stationnement, placez la commande des lames (PDF) en position DÉSENGAGÉE et amenez l'un des leviers de commande de déplacement à la position de VERROUILLAGE AU POINT MORT. Mettez alors le moteur en marche. Lorsque le moteur tourne, desserrez le frein de stationnement, engagez la commande des lames (PDF) et soulevez-vous légèrement du siège; le moteur doit s'arrêter.
4. Asseyez-vous sur le siège, serrez le frein de stationnement, placez la commande des lames (PDF) en position DÉSENGAGÉE et amenez l'un des leviers de commande de déplacement à la position de VERROUILLAGE AU POINT MORT. Mettez alors le moteur en marche. Lorsque le moteur tourne, centrez l'un des leviers de déplacement et déplacez la machine (en marche avant ou arrière); le moteur doit s'arrêter. Répétez l'opération pour l'autre levier de commande.
5. Asseyez-vous sur le siège, desserrez le frein de stationnement, placez la commande des lames (PDF) en position DÉSENGAGÉE et amenez l'un des leviers de commande de déplacement à la position de VERROUILLAGE AU POINT MORT. Essayez de démarrer le moteur; le moteur ne doit pas démarrer.

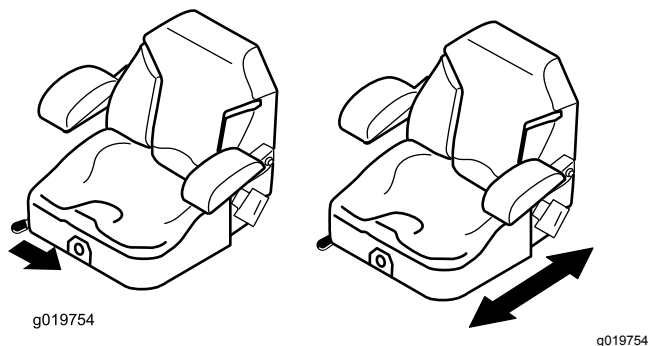


Figure 12

Déverrouillage du siège

1. Repoussez le siège complètement en arrière.

Remarque: Cela évite toute interférence quand vous soulevez le siège.

2. Poussez le verrou du siège en arrière pour déverrouiller le siège.
3. Soulevez le siège (Figure 13).

Remarque: Vous pouvez alors accéder à la machine sous le siège.

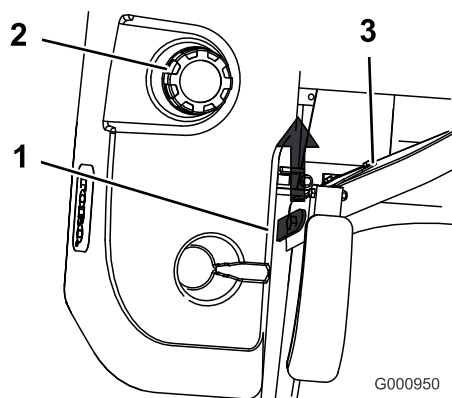


Figure 13

1. Verrou du siège
2. Bouchon du réservoir de carburant
3. Siège

Positionnement du siège

Vous pouvez avancer ou reculer le siège. Amenez le siège à la position la plus confortable pour vous, et offrant le meilleur contrôle pour la conduite.

Poussez le levier de réglage sur le côté pour débloquer et régler le siège (Figure 12).

Changer la suspension du siège

Le siège peut être réglé pour offrir un confort optimal. Réglez le siège à la position la plus confortable pour vous.

Pour ce faire, tournez le bouton avant dans un sens ou dans l'autre pour obtenir la position la plus confortable (Figure 14).

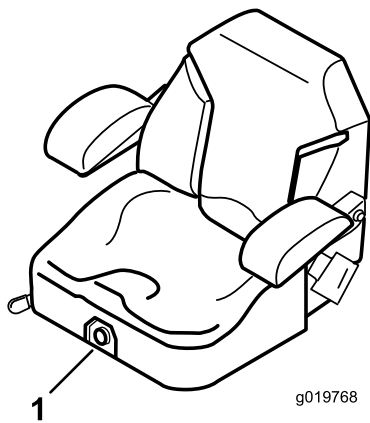


Figure 14

1. Bouton de réglage de la suspension du siège

Pendant l'utilisation

Consignes de sécurité pendant l'utilisation

Consignes de sécurité générales

- Le propriétaire/l'utilisateur est responsable des accidents pouvant entraîner des dommages corporels et matériels et peut les prévenir.
- Portez des vêtements appropriés, y compris une protection oculaire, un pantalon, des chaussures solides à semelle antidérapante et des protecteurs d'oreilles. Si vos cheveux sont longs, attachez-les; ne portez pas de bijoux pendants.
- Accordez toute votre attention à l'utilisation de la machine. Ne faites rien d'autre qui puisse vous distraire, au risque de causer des dommages corporels ou matériels.
- N'utilisez pas la machine si vous êtes malade ou fatigué, ni sous l'emprise de l'alcool, de drogues ou de médicaments.
- Ne transportez jamais de passagers sur la machine et tenez les enfants et les animaux domestiques à l'écart de la zone de travail.
- N'utilisez la machine que si la visibilité est bonne pour éviter les trous ou autres dangers cachés.
- Évitez de tondre quand l'herbe est humide, car la perte de motricité peut faire déraiper la machine.
- Assurez-vous que tous les embrayages sont au point mort, que le frein de stationnement est serré et que vous êtes au poste d'utilisation avant de mettre le moteur en marche.
- N'approchez pas les pieds et les mains des unités de coupe. Ne vous tenez jamais devant l'ouverture d'éjection.
- Avant de faire marche arrière, vérifiez que la voie est libre juste derrière la machine et sur sa trajectoire.
- Faites preuve de prudence à l'approche de tournants sans visibilité, de buissons, d'arbres ou d'autres objets susceptibles de gêner la vue.
- Ne tondez pas à proximité de fortes dénivellations, de fossés ou de berges. La machine pourrait se retourner brusquement si une roue passe par-dessus une dénivellation quelconque et se retrouve dans le vide, ou si un bord s'effondre.
- Arrêtez toujours les lames quand vous ne tondez pas.
- Arrêtez la machine, coupez le moteur, enlevez la clé et vérifiez l'état des lames si vous heurtez un obstacle ou si la machine vibre de manière inhabituelle. Effectuez toutes les réparations nécessaires avant de réutiliser la machine.
- Ralentissez et faites preuve de prudence quand vous changez de direction, ainsi que pour traverser des routes et des trottoirs avec la machine. Cédez toujours la priorité.
- Débrayez l'unité de coupe, coupez le moteur et enlevez la clé avant de régler la hauteur de coupe (à moins de pouvoir le faire depuis le poste de conduite).
- Ne faites jamais tourner le moteur dans un local permettant pas d'évacuer les gaz d'échappement.
- Ne laissez jamais la machine en marche sans surveillance.
- Avant de quitter le poste d'utilisation (y compris pour vider les bacs de ramassage ou pour déboucher la goulotte), effectuez la procédure suivante :
 - Arrêtez la machine sur un sol plat et horizontal.
 - Désengagez la prise de force et abaissez les accessoires.
 - Serrez le frein de stationnement.
 - Coupez le moteur et enlevez la clé de contact.
 - Attendez l'arrêt complet de toutes les pièces mobiles.
- N'utilisez pas la machine si la foudre menace.
- N'utilisez pas la machine pour tracter quoi que ce soit, à moins qu'elle ne soit équipée d'un dispositif d'attelage.
- Ne modifiez pas le réglage du régulateur et ne faites pas tourner le moteur à un régime excessif.
- Utilisez uniquement les accessoires et équipements agréés par Toro.
- Cette machine produit au niveau de l'oreille de l'utilisateur un niveau sonore de plus de 85 dBA

qui peut entraîner des déficiences auditives en cas d'exposition prolongée.

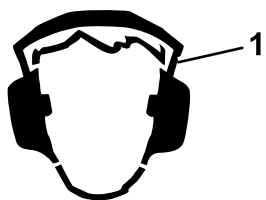


Figure 15

g229846

1. Portez des protecteurs d'oreilles.

Système de protection antiretournement (ROPS) – Sécurité

- Ne retirez **pas** l'arceau de sécurité de la machine.
- Attachez bien la ceinture de sécurité et apprenez à la détacher rapidement en cas d'urgence.
- Attachez toujours la ceinture de sécurité quand l'arceau de sécurité est relevé.
- Vérifiez soigneusement où se trouvent les obstacles en hauteur et ne les touchez pas.
- Maintenez l'arceau de sécurité en bon état en vérifiant minutieusement et régulièrement s'il est endommagé et en gardant toutes les fixations bien serrées.
- Remplacez l'arceau de sécurité s'il est endommagé. Ne le réparez pas et ne le modifiez pas.

Consignes de sécurité sur les pentes

- Les pentes augmentent significativement les risques de perte de contrôle et de retournement de la machine pouvant entraîner des accidents graves voire mortels. L'utilisateur est responsable de la sécurité d'utilisation de la machine sur les pentes. L'utilisation de la machine sur une pente, quelle qu'elle soit, exige de redoubler de prudence. Avant d'utiliser la machine sur une pente, vous devez :
 - Lire et comprendre les instructions relatives à l'utilisation sur les pentes qui figurent dans le manuel et sur la machine.
 - Utiliser l'indicateur d'angle pour déterminer l'angle approximatif de la pente sur laquelle vous devez travailler.
 - Ne travaillez jamais sur des pentes de plus de 15 degrés.

- Évaluer chaque jour l'état du terrain pour déterminer si la pente permet d'utiliser la machine sans risque. Faites preuve de bon sens et de discernement lors de cette évaluation. Les conditions changeantes du terrain, telle l'humidité, peuvent rapidement modifier le fonctionnement de la machine sur les pentes.

- Identifiez les dangers potentiels depuis le bas de la pente. N'utilisez pas la machine près de fortes dénivellations, de fossés, de berges ou d'étendues d'eau. La machine pourrait se retourner brusquement si une roue passe par-dessus une dénivellation quelconque et se retrouve dans le vide, ou si un bord s'effondre. Maintenez une distance de sécurité (deux fois la largeur de la machine) entre la machine et tout danger potentiel. Utilisez une tondeuse autotractée ou une débroussailleuse manuelle pour tondre dans ce type de terrain.
- Évitez de démarrer, de vous arrêter ou de tourner sur les pentes. Ne changez pas soudainement de vitesse ou de direction; tournez lentement et graduellement.
- N'utilisez pas la machine si la motricité, la direction ou la stabilité peuvent être compromises. Tenez compte du fait que la motricité de la machine peut être réduite sur l'herbe humide, en travers des pentes ou en descente. La perte de l'adhérence des roues motrices peut entraîner le patinage des roues et une perte du freinage et de la direction. La machine peut déraiper même si les roues motrices ne tournent plus.
- Enlevez ou balisez les obstacles tels que fossés, trous, ornières, bosses, rochers ou autres dangers cachés. L'herbe haute peut masquer les accidents du terrain. Les irrégularités du terrain peuvent provoquer le retournement de la machine.
- Redoublez de prudence lorsque vous utilisez la machine équipée d'outils ou d'accessoires, tels des systèmes de ramassage. Ils peuvent modifier la stabilité et entraîner la perte de contrôle de la machine. Suivez les instructions d'utilisation des contrepoids.
- Dans la mesure du possible, gardez le tablier de coupe abaissé au sol quand vous utilisez la machine sur des pentes. La machine peut devenir instable si vous levez le tablier de coupe pendant l'utilisation sur une pente.

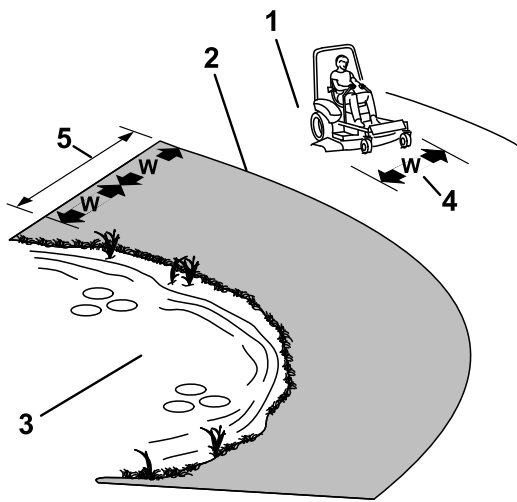


Figure 16

g221745

1. Zone de sécurité – utiliser la machine ici sur les pentes de moins de 15 degrés ou sur les terrains plats
2. Zone dangereuse – utiliser une tondeuse autotractée et/ou une débroussailleuse à main sur les pentes de plus de 15 degrés ainsi que près des dénivellations ou des étendues d'eau
3. Eau
4. L = largeur de la machine
5. Maintenez une distance de sécurité (deux fois la largeur de la machine) entre la machine et tout danger potentiel.

Utilisation du frein de stationnement

Serrez toujours le frein de stationnement lorsque vous arrêtez la machine ou que vous la laissez sans surveillance.

Serrage du frein de stationnement

Garez la machine sur un sol plat et horizontal.

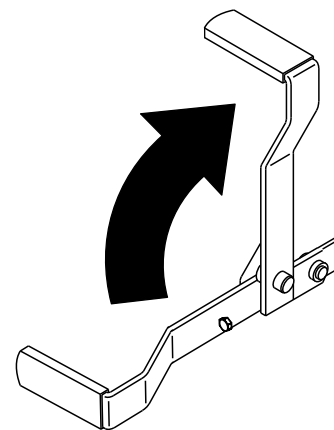


Figure 17

g187227

Desserrage du frein de stationnement

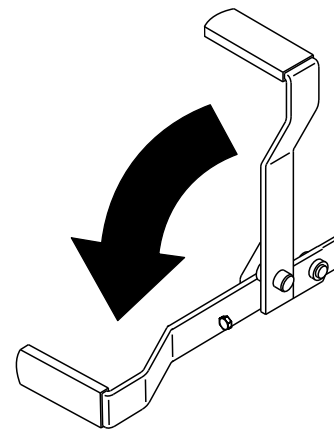


Figure 18

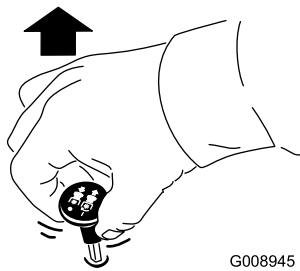
g187226

Fonctionnement de la commande des lames (PDF)

La commande des lames (PDF) permet de démarrer et d'arrêter la rotation des lames et des autres accessoires qu'elle entraîne.

Engager la commande des lames (PDF)

Remarque: Les courroies d'entraînement subissent une usure excessive si la commande des lames (PDF) est engagée alors que la commande d'accélérateur est à mi-course ou moins.

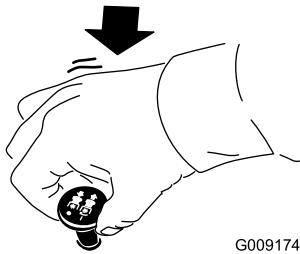


G008945

g008945

Figure 19

Désengager la commande des lames (PDF)



G009174

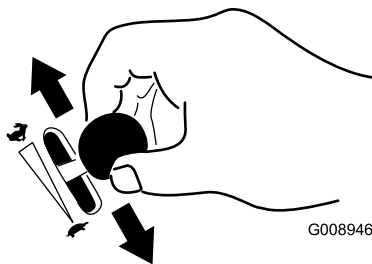
g009174

Figure 20

Utilisation de l'accélérateur

Vous pouvez déplacer la commande d'accélérateur entre les positions HAUT RÉGIME et BAS RÉGIME (Figure 21).

Sélectionnez toujours la position HAUT RÉGIME quand vous mettez le tablier de coupe en marche avec la commande des lames (PDF).



G008946

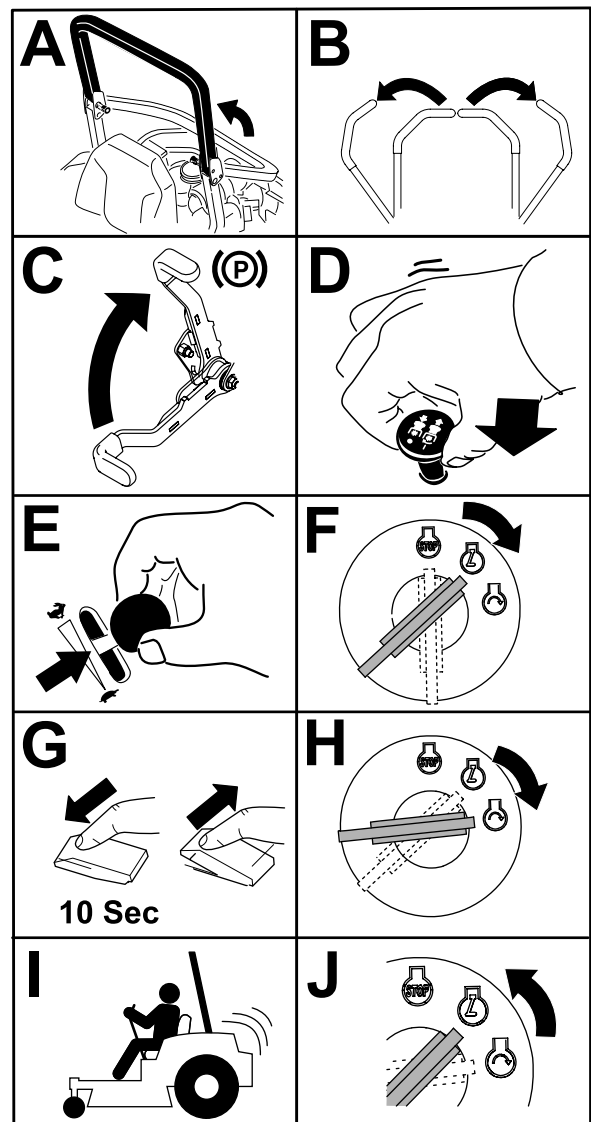
g008946

Figure 21

Démarrage à température normale

Important: Limitez les cycles de démarrage à 30 secondes par minute pour ne pas faire surchauffer le démarreur.

Remarque: Le démarrage du moteur nécessitera peut-être plusieurs tentatives après une panne sèche.



G032593

g032593

Figure 22

Démarrage du moteur par temps froid (en dessous de -5 °C [23 °F])

Utilisez l'huile moteur appropriée pour la température ambiante; voir [Contrôle du niveau et vidange de l'huile moteur \(page 41\)](#).

Important: Limitez les cycles de démarrage à 30 secondes par minute pour ne pas faire surchauffer le démarreur.

Remarque: N'utilisez pas de carburant conservé depuis l'été. Utilisez uniquement du carburant diesel frais de qualité hiver.

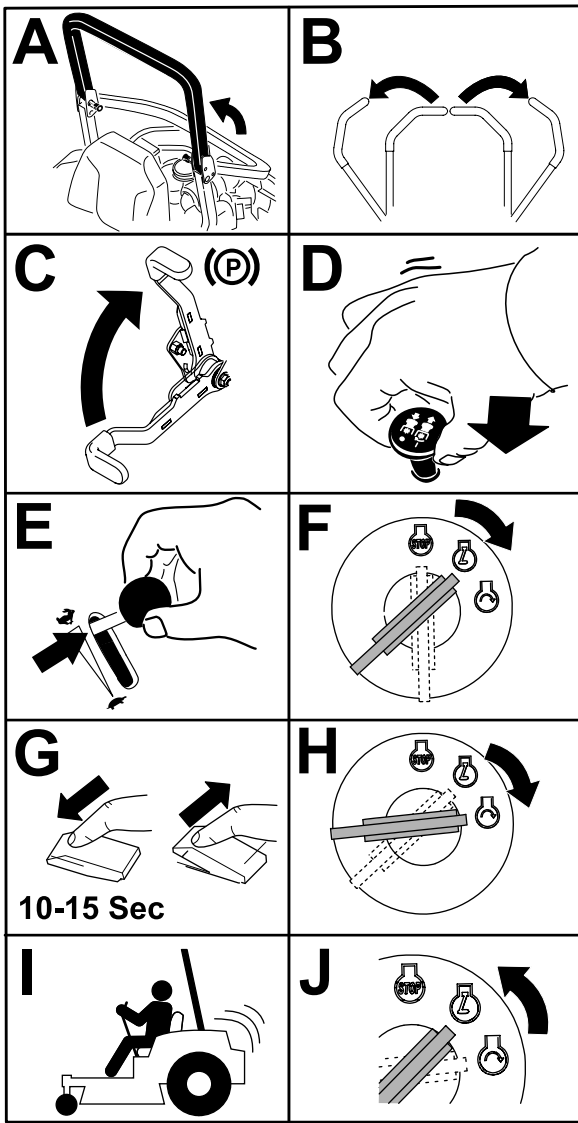


Figure 23

G032594 g032594

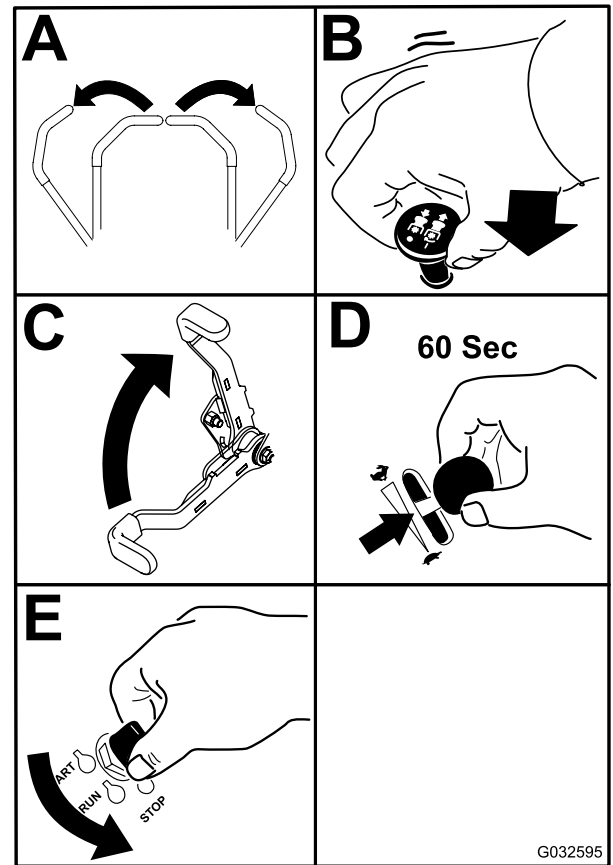


Figure 24

G032595

g032595

Important: Pour éviter les fuites de carburant, vérifiez que le robinet d'arrivée de carburant est bien fermé avant de transporter ou de remiser la machine. Serrez le frein de stationnement avant de transporter la machine. N'oubliez pas de retirer la clé du commutateur d'allumage, car la pompe d'alimentation pourrait se mettre en marche et décharger la batterie.

Arrêt du moteur

⚠ PRUDENCE

Les enfants ou les personnes à proximité risquent de se blesser s'ils déplacent ou essaient d'utiliser la machine, lorsque celle-ci est laissée sans surveillance.

Retirez toujours la clé et serrez le frein de stationnement si vous laissez la machine sans surveillance.

Utilisation des leviers de commande de déplacement

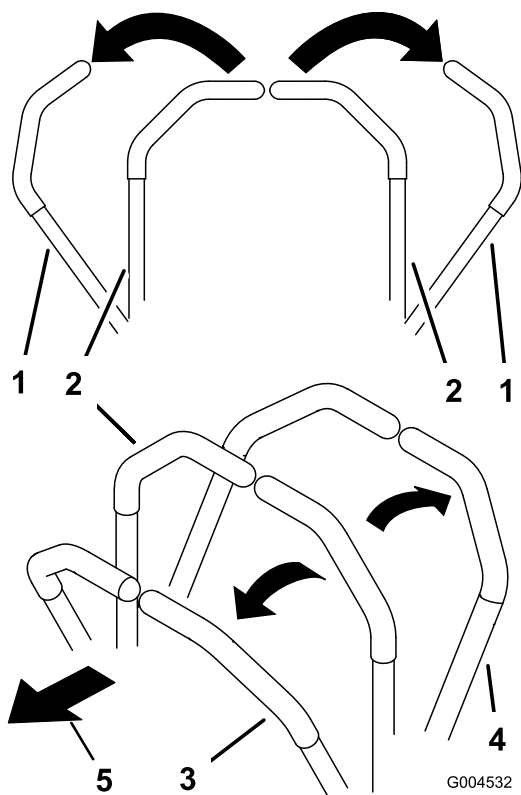


Figure 25

- | | |
|--|------------------------|
| 1. Levier de commande de déplacement en position de VERROUILLAGE AU POINT MORT | 4. Marche arrière |
| 2. Position centrale de déverrouillage | 5. Avant de la machine |
| 3. Marche avant | |

Conduite de la machine

Les roues motrices tournent indépendamment et sont entraînées par les moteurs hydrauliques sur chaque essieu. Vous pouvez faire tourner un côté en arrière pendant que l'autre tourne en avant, ce qui fait pivoter la machine au lieu de la faire changer de direction. La maniabilité de la machine en est grandement améliorée, mais cette manière de conduire pourra demander un certain temps d'adaptation.

La commande d'accélérateur agit sur le régime moteur qui se mesure en tours/minute (tr/min). Placez la commande d'accélérateur en position HAUT RÉGIME pour obtenir des performances optimales. Pour travailler, placez toujours la commande d'accélérateur en position haut régime (plein gaz).

⚠ ATTENTION

La machine peut tourner très rapidement. Vous risquez de perdre le contrôle de la machine et de vous blesser gravement ou d'endommager la machine.

- Soyez extrêmement prudent dans les virages.
- Ralentissez avant de prendre des virages serrés.

Conduite en marche avant

Remarque: Le moteur s'arrête si vous actionnez les leviers de commande de déplacement alors que le frein de stationnement est serré.

Pour arrêter la machine, tirez les leviers de commande de déplacement en position POINT MORT.

1. Desserrez le frein de stationnement; voir [Desserrage du frein de stationnement \(page 24\)](#).
2. Amenez les leviers de commande de déplacement au centre, en position déverrouillée.
3. Pour vous déplacer en marche avant, poussez lentement les leviers de commande de déplacement vers l'avant ([Figure 26](#)).

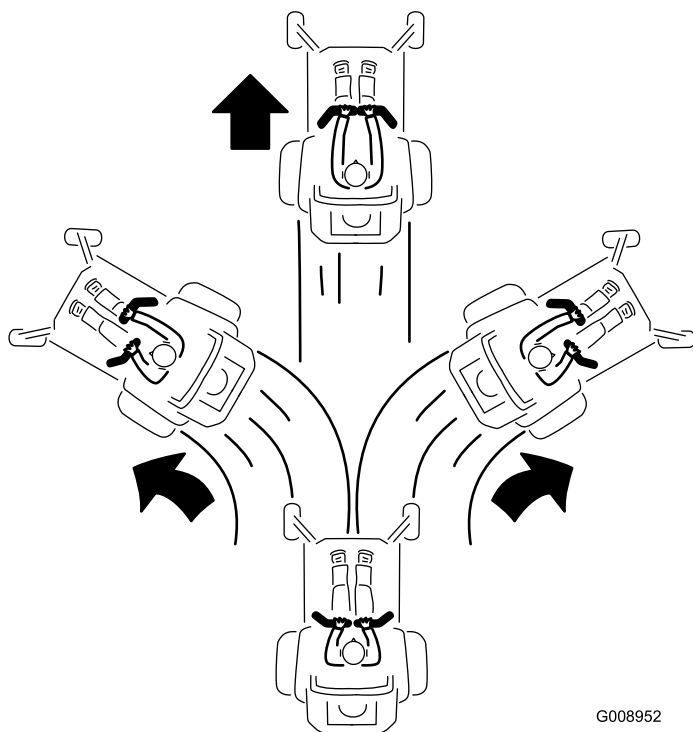


Figure 26

G008952
g008952

Conduite en marche arrière

1. Amenez les leviers de commande de déplacement au centre, en position déverrouillée.
2. Pour vous déplacer en marche arrière, tirez lentement les leviers en arrière (Figure 27).

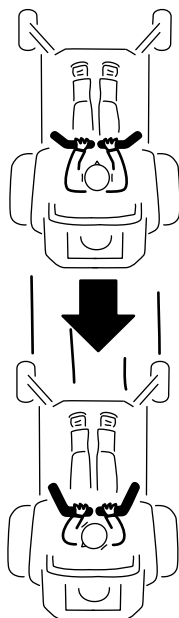


Figure 27

G008953

g008953

Utilisation de l'éjection latérale

La tondeuse est équipée d'un déflecteur d'herbe pivotant qui permet de disperser les déchets de tonte sur le côté et à la surface de la pelouse.

⚠ DANGER

Si le déflecteur d'herbe, l'obturateur d'éjection ou le bac à herbe complet n'est pas en place sur la machine, vous-même ou d'autres personnes peuvent être touchés par une lame ou des projections de débris. Les lames en rotation et les débris projetés peuvent occasionner des blessures graves ou mortelles.

- N'enlevez jamais le déflecteur d'herbe du tablier de coupe, sa présence est nécessaire pour diriger l'herbe coupée sur la pelouse. Si le déflecteur d'herbe est endommagé, remplacez-le immédiatement.
- Ne mettez jamais les mains ou les pieds sous le tablier de coupe.
- N'essayez jamais de dégager l'ouverture d'éjection ou les lames sans avoir au préalable amené la commande des lames (PDF) en position DÉSENGAGÉE, tourné la clé de contact en position ARRÊT et enlevé la clé.
- Vérifiez que le déflecteur d'herbe est abaissé.

Réglage de la hauteur de coupe

Vous pouvez régler la hauteur de coupe entre 38 et 127 mm (1½ et 5 po) par paliers de 6 mm (¼ po) suivant le trou dans lequel vous placez l'axe de chape.

1. Élevez le levier de sélection de hauteur de coupe en position de TRANSPORT (qui correspond aussi à la hauteur de coupe de 127 mm [5 po]) (Figure 28).

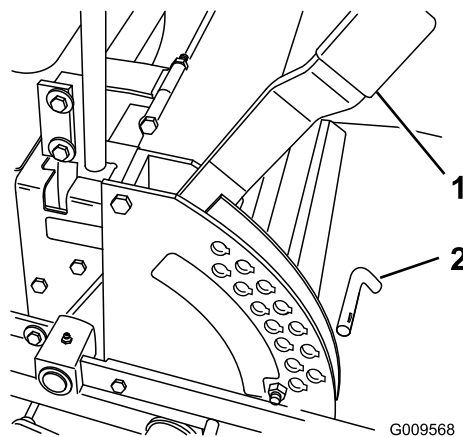


Figure 28

G009568

g009568

1. Levier de sélection de hauteur de coupe
2. Axe

2. Pour changer la hauteur de coupe, retirez l'axe du support de hauteur de coupe (Figure 28).
3. Insérez l'axe dans le trou du support correspondant à la hauteur de coupe voulue (Figure 28).
4. Placez le levier à la hauteur sélectionnée.

Réglage des galets anti-scalp

Ajustez la hauteur des galets anti-scalp chaque fois que vous modifiez la hauteur de coupe.

1. Garez la machine sur un sol plat et horizontal, désengagez la commande des lames et serrez le frein de stationnement.
2. Avant de quitter la position d'utilisation, coupez le moteur, enlevez la clé de contact et attendez l'arrêt complet de toutes les pièces mobiles.
3. Réglez les galets anti-scalp comme montré à la Figure 29, la Figure 30 et la Figure 31.

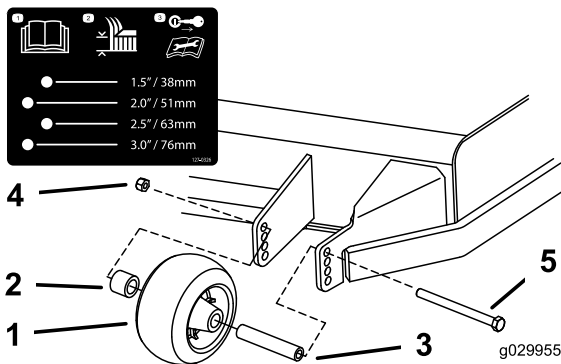


Figure 29

1. Galet anti-scalp
2. Entretoise
3. Bague
4. Écrou à embase
5. Boulon

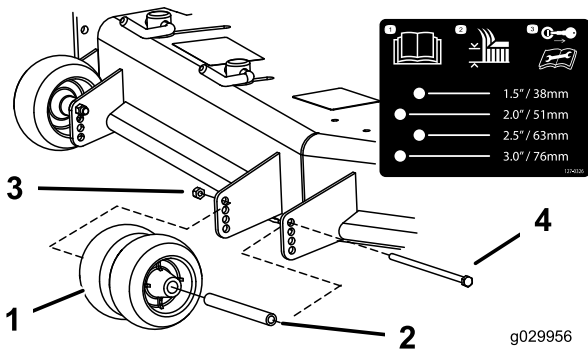


Figure 30

1. Galet anti-scalp
2. Bague
3. Écrou à embase
4. Boulon

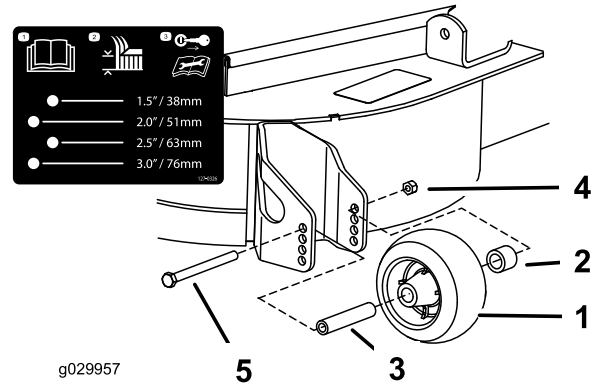


Figure 31

1. Galet anti-scalp
2. Entretoise
3. Bague
4. Écrou à embase
5. Boulon

Réglage des verrous à cames du déflecteur d'éjection

Cette procédure ne concerne que les machines équipées de verrous de déflecteur d'éjection. Certains modèles ont des écrous et boulons au lieu de verrous de déflecteurs, mais le réglage reste le même.

Vous pouvez régler le volume d'éjection de la tondeuse en fonction des conditions de tonte. Positionnez les verrous à came et le déflecteur de manière à obtenir la meilleure qualité de coupe possible.

1. Garez la machine sur un sol plat et horizontal, désengagez la commande des lames et serrez le frein de stationnement.
2. Avant de quitter la position d'utilisation, coupez le moteur, enlevez la clé de contact et attendez l'arrêt complet de toutes les pièces mobiles.
3. Pour régler les verrous à came, soulevez le levier pour desserrer le verrou (Figure 32).
4. Réglez le déflecteur et les verrous à came dans les fentes de manière à obtenir le volume d'éjection qui convient.
5. Repoussez le levier à sa position d'origine pour serrer le déflecteur et les verrous (Figure 32).
6. Si les verrous à cames ne bloquent pas le déflecteur en position ou si le déflecteur est trop serré, desserrez le levier puis tournez le verrou à came.

Remarque: Réglez le verrou à came jusqu'à obtention de la pression de verrouillage voulue.

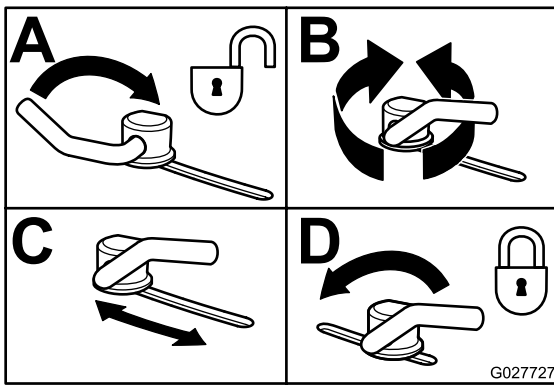


Figure 32

g027727

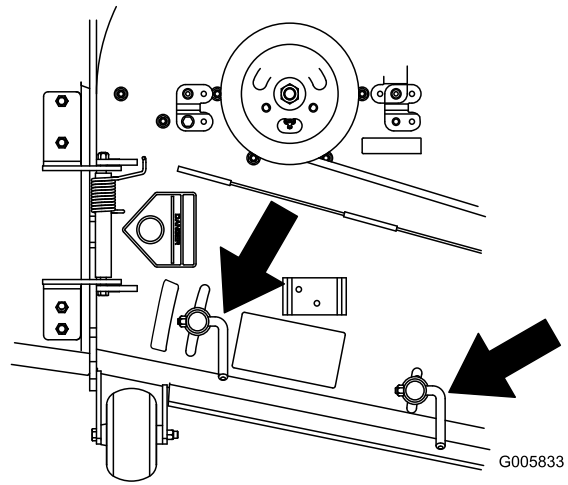


Figure 34

g005833

Positionnement du déflecteur d'éjection

Les chiffres suivants ne sont fournis qu'à titre indicatif. Les réglages varient selon le type, l'humidité et la hauteur de l'herbe.

Remarque: Si le moteur perd de la puissance et si la tondeuse continue de se déplacer à la même vitesse, ouvrez le déflecteur.

Position A

Il s'agit de la position arrière maximale. Il est conseillé d'utiliser cette position dans les cas suivants :

- Quand l'herbe est courte et peu épaisse
- Quand l'herbe est sèche
- Pour couper l'herbe plus finement
- Pour propulser les brins d'herbe plus loin

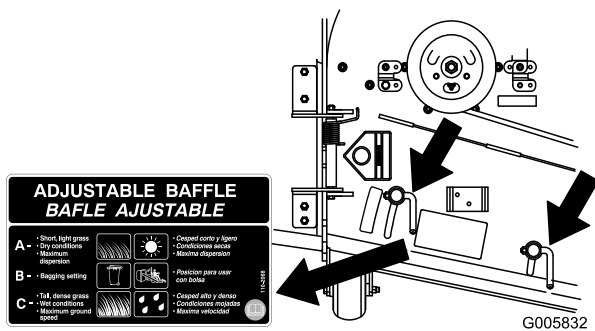


Figure 33

g005832

Position B

Utilisez cette position avec le bac à herbe. Alignez-le toujours sur l'ouverture du ventilateur.

Position C

Il s'agit de la position ouverte maximale. Il est conseillé d'utiliser cette position dans les cas suivants :

- Quand l'herbe est haute et drue
- Quand l'herbe est humide
- Pour réduire la consommation de carburant
- Pour augmenter la vitesse de déplacement lorsque l'herbe est lourde

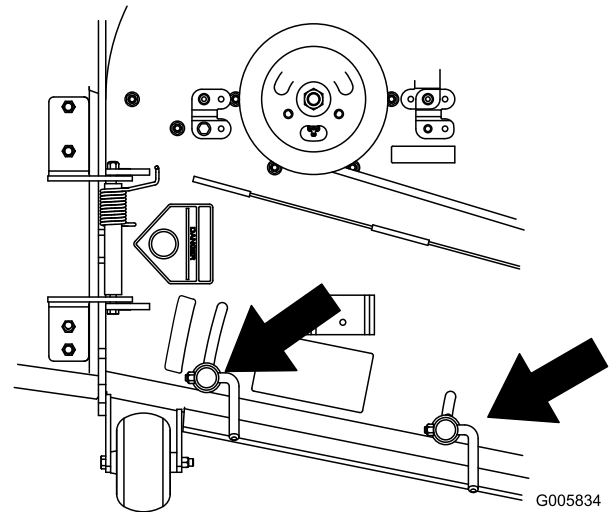


Figure 35

g005834

Fonctionnement avec le capteur de surchauffe

Cette machine est équipée d'un capteur de surchauffe qui arrête le tablier de coupe en cas de surchauffe du moteur. Si le moteur surchauffe, l'alarme sonore retentit, le témoin d'alarme s'allume et le tablier de coupe s'arrête.

Si le tablier de coupe s'arrête automatiquement suite à une surchauffe, vous pouvez quand même conduire la machine jusqu'à un endroit sûr, puis la charger sur un camion ou une remorque.

Si la machine surchauffe, vérifiez que la zone autour du moteur et du radiateur est exempte de débris. Coupez le moteur et laissez-le refroidir avant d'engager le tablier de coupe. Si le moteur continue de surchauffer, amenez la machine chez un réparateur agréé.

Conseils d'utilisation

Utilisation du réglage du haut régime

Pour obtenir une circulation d'air maximale et des résultats optimaux, faites tourner le moteur à HAUT RÉGIME. L'air doit pouvoir circuler pour bien couper l'herbe. Pour cette raison, ne sélectionnez pas une hauteur de coupe trop basse car le tablier de coupe serait alors complètement entouré d'herbe haute. Placez-vous toujours de sorte qu'un côté du tablier de coupe se trouve à l'extérieur de la zone non coupée. L'air pourra ainsi circuler librement dans le tablier de coupe.

Tonte initiale

Tondez l'herbe légèrement plus haut que d'habitude pour éviter de scalper les inégalités du terrain. La hauteur de coupe habituelle est cependant celle qui convient le mieux en général. Si la hauteur de l'herbe dépasse 15 cm (6 po), vous devrez peut-être vous y reprendre à deux fois pour obtenir un résultat acceptable.

Tonte du tiers de la hauteur de l'herbe

L'idéal est de ne raccourcir l'herbe que du tiers de sa hauteur. Une coupe plus courte est déconseillée, à moins que l'herbe ne soit clairsemée, ou en automne lorsque la pousse commence à ralentir.

Alternance de la direction de la tonte

Alternez le sens des passages pour ne pas coucher l'herbe. L'alternance permet aussi de mieux disperser l'herbe coupée, ce qui améliore la décomposition et la fertilisation.

Fréquence de tonte

L'herbe pousse plus ou moins vite selon la saison. Pour conserver une hauteur de coupe régulière, tondez plus souvent au début du printemps. Réduisez la fréquence de la tonte au milieu de l'été, lorsque l'herbe pousse moins vite. Si la pelouse n'a pas été tondue depuis un certain temps, tondez une première fois assez haut, puis un peu plus bas 2 jours plus tard.

Tondre à vitesse réduite

Ralentissez pour améliorer la qualité de la coupe dans certaines conditions.

Éviter une tonte trop rase

Si le gazon est irrégulier, élevez la hauteur de coupe pour éviter de le scalper en tonant.

Arrêt de la machine

Si vous immobilisez la machine en cours de tonte, un paquet d'herbe coupée peut tomber sur la pelouse. Pour éviter cela, rendez-vous dans une zone déjà tondue en laissant les lames engagées ou désengagez le tablier de coupe pendant la marche avant de la machine.

Propreté du dessous du tablier de coupe

Nettoyez le dessous du tablier de coupe après chaque utilisation. Ne laissez pas l'herbe et la terre s'accumuler à l'intérieur, car la qualité de la tonte finira par en souffrir.

Entretien des lames

Utilisez une lame bien aiguisée durant toute la saison de coupe, pour obtenir une coupe nette sans arracher ni déchiqueter les brins d'herbe. L'herbe arrachée ou déchiquetée brunît sur les bords, sa croissance ralentit et elle devient plus sensible aux maladies. Après chaque utilisation, vérifiez l'état, l'usure et l'affûtage des lames. Limez les entailles éventuelles et aiguissez les lames au besoin. Remplacez immédiatement les lames endommagées ou usées par des lames Toro d'origine.

Après l'utilisation

Consignes de sécurité après l'utilisation

Consignes de sécurité après l'utilisation

Consignes de sécurité générales

- Pour éviter les risques d'incendie, enlevez les débris d'herbe coupée et autres agglomérés sur les unités de coupe, les silencieux et le compartiment moteur. Nettoyez les coulées éventuelles d'huile ou de carburant.
- Coupez le moteur et enlevez la clé avant de remettre ou de transporter la machine.
- Désengagez l'entraînement de l'outil quand vous transportez la machine ou qu'elle ne sert pas.
- Laissez refroidir le moteur avant de ranger la machine dans un local fermé.
- Ne jamais remisez pas la machine ni les bidons de carburant à proximité d'une flamme nue, d'une source d'étincelles ou d'une veilleuse, telle celle d'un chauffe-eau ou d'autres appareils.

Utilisation du robinet d'arrivée de carburant

Le robinet d'arrivée de carburant est situé sous le siège. Avancez le siège pour y accéder.

Fermez le robinet d'arrivée de carburant pour transporter, réviser ou remettre la machine.

Vérifiez que le robinet d'arrivée de carburant est ouvert avant de démarrer le moteur.

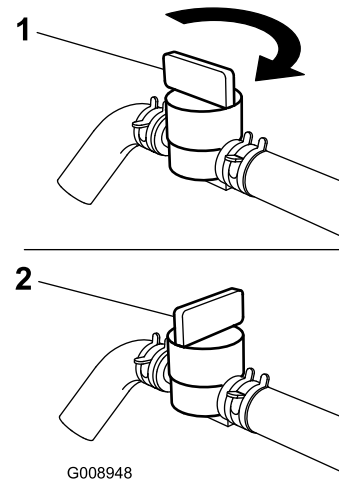


Figure 36

1. Position OUVRETE

2. Position FERMÉE

Pousser la machine à la main

Important: Poussez toujours la machine manuellement. Ne remorquez jamais la machine au risque d'endommager le système hydraulique.

Pousser la machine

1. Garez la machine sur un sol plat et horizontal, désengagez la commande des lames et serrez le frein de stationnement.
2. Avant de quitter la position d'utilisation, coupez le moteur, enlevez la clé de contact et attendez l'arrêt complet de toutes les pièces mobiles.
3. Tournez les vannes de dérivation d'un tour dans le sens antihoraire pour pousser la machine. [Figure 37](#)

Remarque: Cela permet au liquide hydraulique de contourner la pompe et aux roues de tourner.

Important: Ne tournez pas les vannes de dérivation de plus d'un tour. Cela évite qu'elles ne se détachent du corps et provoquent des fuites de liquide.

4. Desserrez le frein de stationnement avant de pousser la machine.

Sélection du fonctionnement de la machine

Tournez les vannes de dérivation d'un tour dans le sens horaire pour conduire la machine ([Figure 37](#)).

Remarque: Ne serrez pas les vannes de dérivation excessivement.

Important: La machine ne peut fonctionner que si les vannes de dérivation sont fermées.

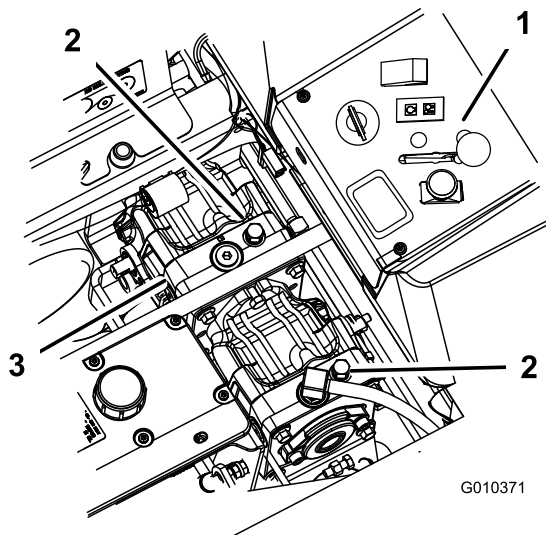


Figure 37

g010371

1. Commandes de la console
2. Vanne de dérivation
3. Pompes hydrauliques latérale

Choix d'une remorque

⚠ ATTENTION

Le chargement de la machine sur une remorque ou un camion augmente le risque de basculement et donc de blessures graves ou mortelles (Figure 38).

- Utilisez uniquement une rampe d'une seule pièce; n'utilisez pas de rampes individuelles de chaque côté de la machine.
- L'angle entre la rampe et le sol, ou entre la rampe et la remorque ou le camion, ne doit pas dépasser 15 degrés.
- La rampe doit être au moins quatre fois plus longue que la hauteur de la remorque ou du plateau de chargement par rapport au sol. De la sorte, l'angle de la rampe ne dépassera pas 15 degrés sur un sol plat.

Transport de la machine

Transportez la machine sur une remorque de poids-lourd ou un camion. Utilisez une rampe d'une seule pièce. Le camion ou la remorque doit être équipé(e) des freins, des éclairages et de la signalisation exigés par la loi. Lisez attentivement toutes les instructions de sécurité. Tenez-en compte pour éviter de vous blesser ou de blesser des personnes à proximité. Reportez-vous aux ordonnances locales concernant les exigences d'arrimage et de remorquage.

⚠ ATTENTION

Il est dangereux de conduire sur la voie publique sans clignotants, éclairages, réflecteurs ou panneau « véhicule lent ». Vous risquez de provoquer un accident et de vous blesser.

Ne conduisez pas la machine sur la voie publique.

Chargement de la machine

⚠ ATTENTION

Le chargement de la machine sur une remorque ou un camion augmente le risque de basculement et donc de blessures graves ou mortelles.

- Procédez avec la plus grande prudence lorsque vous manœuvrez la machine sur une rampe.
- Montez la rampe en marche arrière et descendez-la en marche avant.
- Évitez d'accélérer ou de décélérer brutalement lorsque vous conduisez la machine sur une rampe car vous pourriez en perdre le contrôle ou la faire basculer.

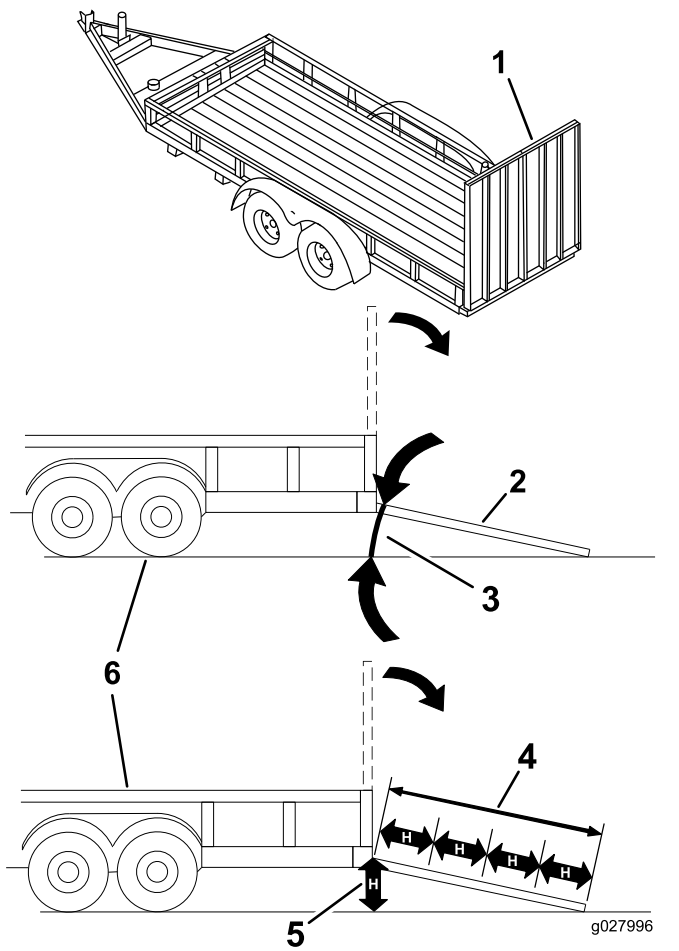


Figure 38

- | | |
|---|--|
| 1. Rampe d'une seule pièce en position de rangement | 4. La rampe doit être au moins quatre fois plus longue que la hauteur de la remorque ou du plateau de chargement par rapport au sol. |
| 2. Vue latérale de la rampe d'une seule pièce en position de chargement | 5. H = hauteur de la remorque ou du plateau de chargement par rapport au sol |
| 3. 15 degrés maximum | 6. Remorque |

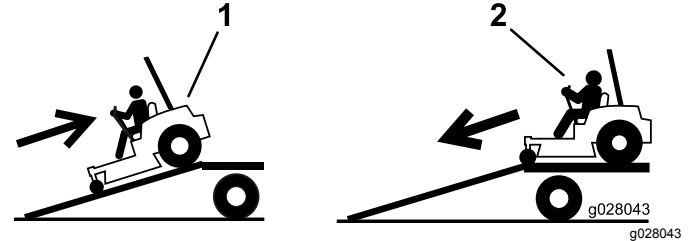


Figure 39

- | | |
|--------------------------------------|---------------------------------------|
| 1. Monter la rampe en marche arrière | 2. Descendre la rampe en marche avant |
|--------------------------------------|---------------------------------------|

5. Coupez le moteur, enlevez la clé et serrez le frein de stationnement.
6. Arrimez la machine près des roues pivotantes avant et du pare-chocs arrière à l'aide de sangles, chaînes, câbles ou cordes (Figure 40). Reportez-vous à la réglementation locale concernant les exigences d'arrimage.

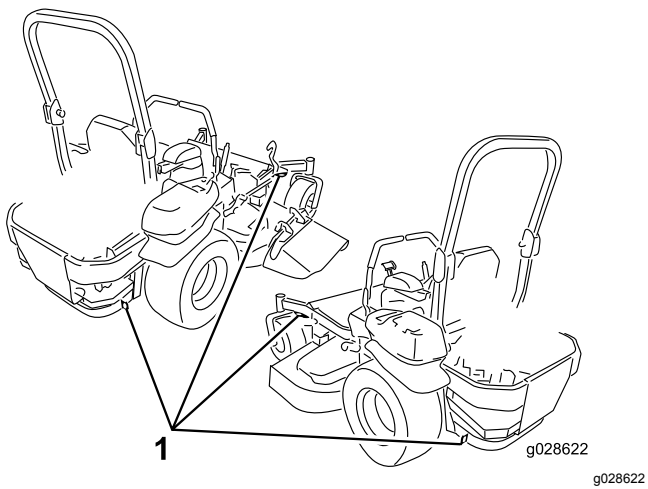


Figure 40

1. Points d'attache
-

Déchargement de la machine

1. Abaissez la rampe pour que l'angle avec le sol ne dépasse pas 15 degrés (Figure 38).
2. Descendez la rampe en marche avant (Figure 39).

Entretien

Programme d'entretien recommandé

Périodicité d'entretien	Procédure d'entretien
Après les 8 premières heures de fonctionnement	<ul style="list-style-type: none">• Vérifiez le niveau de liquide de refroidissement du moteur.• Réglez la tension de la courroie (tabliers de coupe de 183 cm [72 po] seulement).• Contrôlez le niveau du liquide hydraulique.
Après les 25 premières heures de fonctionnement	<ul style="list-style-type: none">• Remplacez le filtre hydraulique.
Après les 50 premières heures de fonctionnement	<ul style="list-style-type: none">• Changez l'huile moteur.• Remplacez le filtre à huile moteur.• Vidangez l'huile moteur.
Après les 100 premières heures de fonctionnement	<ul style="list-style-type: none">• Contrôlez l'écrou crénelé du moyeu de roue.• Vidangez l'huile du boîtier d'engrenages.
À chaque utilisation ou une fois par jour	<ul style="list-style-type: none">• Vérifiez le système de sécurité.• Vérifiez le niveau d'huile moteur.• Vérifiez le niveau de liquide de refroidissement du moteur.• Nettoyez le refroidisseur d'huile.• Contrôlez les lames.• Nettoyez le tablier de coupe.
Toutes les 25 heures	<ul style="list-style-type: none">• Graissez le tablier de coupe et les axes.• Graissez le bras de tension de la courroie du tablier de coupe.• Graissez le bras de tension de la courroie de pompe.• Graissez le bras de tension de la courroie d'entraînement de PDF.• Graissez le levier de frein.• Contrôlez le niveau du liquide hydraulique.
Toutes les 40 heures	<ul style="list-style-type: none">• Vidangez le séparateur d'eau.
Toutes les 50 heures	<ul style="list-style-type: none">• Contrôle de la pression des pneus• Vérifiez la courroie d'entraînement de PDF.• Contrôlez la courroie d'entraînement des pompes.• Contrôlez la courroie d'alternateur.
Toutes les 100 heures	<ul style="list-style-type: none">• Changez l'huile moteur.• Vidangez l'huile moteur.• Contrôlez le niveau d'huile du boîtier d'engrenages.• Contrôlez les flexibles du circuit de refroidissement du moteur.• Contrôlez l'état des courroies (usure/fissures).• Contrôlez les flexibles hydrauliques.
Toutes les 150 heures	<ul style="list-style-type: none">• Graissez la machine avec un lubrifiant à pulvériser ou une huile légère (voir la section Graissage).
Toutes les 200 heures	<ul style="list-style-type: none">• Remplacez le filtre à huile moteur.• Graissez le pivot de frein.
Toutes les 250 heures	<ul style="list-style-type: none">• Contrôlez et/ou remplacez le filtre à air (plus fréquemment en cas de saleté ou poussière abondantes).• Si vous utilisez le liquide hydraulique Mobil® 1, remplacez le filtre hydraulique et vidangez le liquide.
Toutes les 400 heures	<ul style="list-style-type: none">• Remplacez le filtre à carburant (plus fréquemment si vous utilisez la machine dans une atmosphère poussiéreuse ou sale).

Périodicité d'entretien	Procédure d'entretien
Toutes les 500 heures	<ul style="list-style-type: none"> • Contrôlez l'écrou crénelé du moyeu de roue. • Réglez le roulement de pivot de roue pivotante. • Réglez l'embrayage électrique. • Si vous utilisez le liquide hydraulique Toro® HYPR-OIL™ 500, remplacez le filtre hydraulique et vidangez le liquide.
Une fois par an	<ul style="list-style-type: none"> • Graissez les roues pivotantes avant (plus fréquemment si vous utilisez la machine dans une atmosphère poussiéreuse ou sale). • Graissez les moyeux des roues pivotantes. • Vidangez l'huile du boîtier d'engrenages. • Changez le liquide de refroidissement moteur.

Important: Reportez-vous au manuel du propriétaire du moteur pour toutes procédures d'entretien supplémentaires.

⚠ PRUDENCE

Si vous laissez la clé dans le commutateur d'allumage, quelqu'un pourrait mettre le moteur en marche accidentellement et vous blesser gravement, ainsi que toute personne à proximité.

Avant tout entretien, retirez la clé du commutateur d'allumage.

Procédures avant l'entretien

Consignes de sécurité pendant l'entretien

- Avant de réparer la machine, effectuez la procédure suivante :
 - Débrayez les entraînements.
 - Serrez le frein de stationnement.
 - Coupez le moteur et enlevez la clé de contact.
- Garez la machine sur un sol plat et horizontal.
- Pour éviter les risques d'incendie, enlevez les brins d'herbe et autres débris qui sont agglomérés sur l'unité de coupe, les dispositifs d'entraînement, les silencieux et le moteur.
- Nettoyez les coulées éventuelles d'huile ou de carburant.
- Ne confiez pas l'entretien de la machine à des personnes non qualifiées.
- Utilisez des chandelles pour soutenir la machine et/ou les composants au besoin.
- Libérez la pression emmagasinée dans les composants avec précaution.
- Débranchez la batterie avant d'entreprendre des réparations. Débranchez toujours la borne négative de la batterie avant la borne positive. Branchez toujours la borne positive avant la borne négative.
- Examinez toujours les lames avec prudence. Manipulez toujours les lames avec des gants épais ou en les enveloppant dans un chiffon, et toujours avec prudence. Remplacez toujours les lames; n'essayez jamais de les redresser ou de les souder.
- N'approchez jamais les mains ou les pieds des pièces mobiles. Dans la mesure du possible, évitez d'effectuer des réglages sur la machine quand le moteur est en marche.
- Maintenez toutes les pièces en bon état de marche et toutes les fixations bien serrées, surtout les boulons de fixation des lames. Remplacez tous les autocollants usés ou endommagés.
- Ne cherchez jamais à modifier la fonction prévue d'un dispositif de sécurité ni à réduire la protection qu'il assure. Vérifiez régulièrement qu'il fonctionne correctement.
- Vérifier souvent le fonctionnement du frein de stationnement. Effectuez les réglages et l'entretien éventuellement requis.

Lubrification

Graissage de la machine

Lubrifiez plus fréquemment si vous travaillez dans des conditions très poussiéreuses ou sableuses.

Type de graisse : graisse n° 2 au lithium ou au molybdène.

1. Garez la machine sur un sol plat et horizontal, désengagez la commande des lames et serrez le frein de stationnement.
2. Avant de quitter la position d'utilisation, coupez le moteur, enlevez la clé de contact et attendez l'arrêt complet de toutes les pièces mobiles.
3. Nettoyez les graisseurs avec un chiffon.

Remarque: Grattez la peinture qui pourrait se trouver sur l'avant des graisseurs.

4. Raccordez une pompe à graisse au graisseur.
5. Injectez de la graisse dans les graisseurs jusqu'à ce qu'elle commence à sortir des roulements.
6. Essayez tout excès de graisse.

Graissage des pivots des roues pivotantes avant

Périodicité des entretiens: Une fois par an (plus fréquemment si vous utilisez la machine dans une atmosphère poussiéreuse ou sale).

1. Retirez les capuchons antipoussière et réglez les pivots des roues pivotantes. Ne remettez pas les capuchons antipoussière avant d'avoir terminé le graissage; voir [Réglage du roulement de pivot de roue pivotante \(page 51\)](#).
2. Retirez le bouchon hexagonal.
3. Vissez un graisseur dans l'orifice.
4. Injectez de la graisse dans le graisseur jusqu'à ce qu'elle ressorte autour du roulement supérieur.
5. Sortez le graisseur de l'orifice. Remettez le bouchon hexagonal et le capuchon en place.

Ajouter de la graisse

Lubrifiez les graisseurs aux intervalles indiqués sur l'autocollant de Rappel des entretiens ([Figure 41](#)).

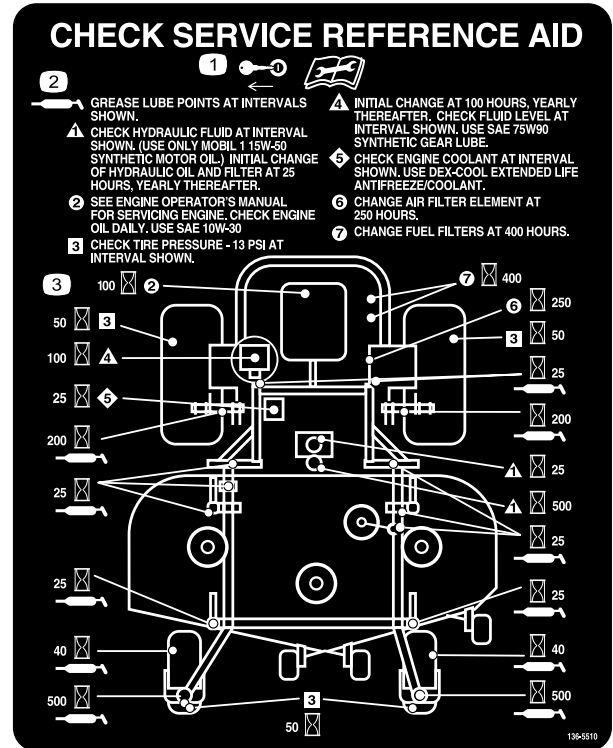


Figure 41

decal136-5510

Ajout d'huile légère ou graissage par pulvérisation

Périodicité des entretiens: Toutes les 150 heures

Lubrifiez les points suivants de la machine avec un lubrifiant à pulvériser ou une huile légère.

- Actionneur du contacteur de siège
- Pivot du levier de frein de stationnement
- Bagues de tiges de frein
- Bagues en bronze de commande de déplacement

Graissage du tablier de coupe et des poulies de tension des courroies

Périodicité des entretiens: Toutes les 25 heures—Graissez le tablier de coupe et les axes.

Utilisez de la graisse universelle n° 2 au lithium ou au molybdène.

Important: Vérifiez chaque semaine que les axes des tabliers de coupe sont complètement enduits de graisse.

1. Garez la machine sur un sol plat et horizontal, désengagez la commande des lames et serrez le frein de stationnement.
2. Avant de quitter la position d'utilisation, coupez le moteur, enlevez la clé de contact et attendez l'arrêt complet de toutes les pièces mobiles.
3. Retirez les couvercles de courroie.
4. Graissez le bras de tension sur le tablier de coupe (Figure 42).
5. Lubrifiez les graisseurs des bras de poussée (Figure 42).

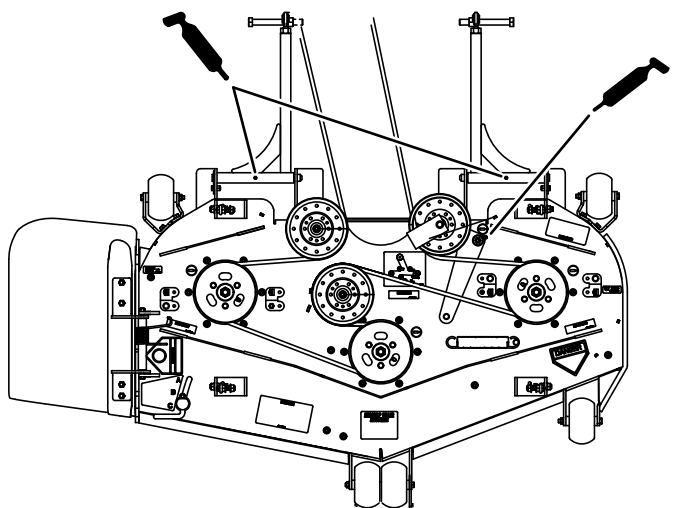
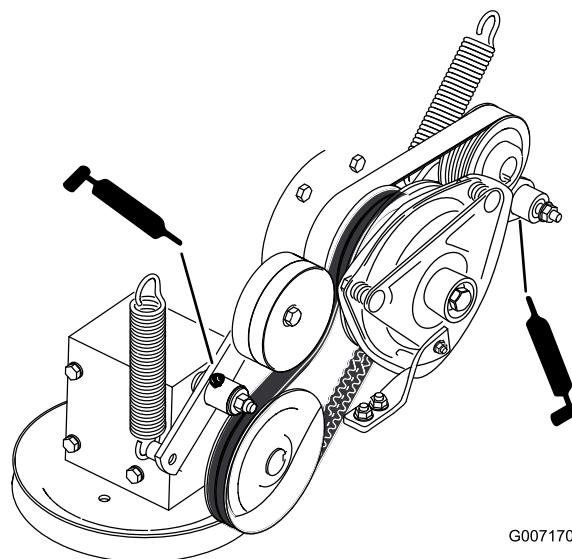


Figure 42

g187362

Tabliers de coupe de 132 cm (52 po) et 152 cm (60 po)

6. Graissez le bras de tension de la courroie d'entraînement de PDF (Figure 43).
7. Graissez le bras de tension de la courroie de pompe (Figure 43).



G007170

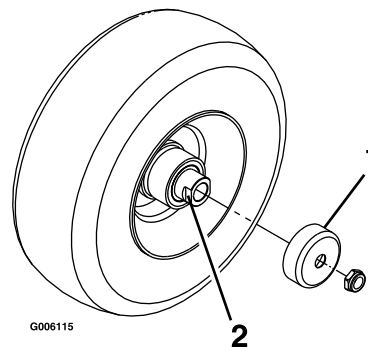
g007170

Figure 43

Graissage des moyeux des roues pivotantes

Périodicité des entretiens: Une fois par an

1. Garez la machine sur un sol plat et horizontal, désengagez la commande des lames et serrez le frein de stationnement.
2. Avant de quitter la position d'utilisation, coupez le moteur, enlevez la clé de contact et attendez l'arrêt complet de toutes les pièces mobiles.



G006115

g006115

Figure 44

1. Protège-joint
2. Écrou d'écartement avec méplats

3. Levez le tablier de coupe pour permettre l'accès.
4. Déposez la roue pivotante de la fourche.
5. Déposez les protège-joints du moyeu de roue.
6. Déposez un des écrous d'écartement de l'arbre de la roue pivotante.

Remarque: Du frein-filet a été appliqué pour bloquer les écrous d'écartement sur l'arbre de roue.

7. Déposez l'arbre de la roue (en laissant l'autre écrou d'écartement en place).
8. Faites levier pour déposer les joints, et vérifiez l'état et l'usure des roulements; remplacez-les au besoin.
9. Garnissez les roulements de graisse universelle.
10. Insérez 1 roulement, assorti d'un joint neuf, dans la roue.

Remarque: Remplacez les joints.

11. Si les deux écrous d'écartement sont absents de l'arbre de roue, appliquez du frein-filet sur l'un d'entre eux et vissez-le sur l'arbre de roue, méplats tournés vers l'extérieur.

Remarque: Ne vissez pas complètement l'écrou d'écartement au bout de l'arbre de roue. Laissez environ 3 mm ($\frac{1}{8}$ po) entre la surface extérieure de l'écrou d'écartement et l'extrémité de l'arbre de roue dans l'écrou.

12. Insérez l'ensemble écrou et arbre de roue dans la roue, du côté roulement et joint neuf.
13. L'extrémité ouverte de la roue étant tournée vers le haut, garnissez de graisse universelle la zone à l'intérieur de la roue autour de l'arbre.
14. Insérez le second roulement, assorti d'un joint neuf, dans la roue.
15. Appliquez du frein-filet sur le filetage du second écrou d'écartement et vissez-le sur l'arbre de roue, les méplats tournés vers l'extérieur.
16. Serrez l'écrou à un couple de 8 à 9 N·m (75 à 80 po-lb), desserrez-le puis resserrez-le à un couple de 2 à 3 N·m (20 à 25 po-lb).

Remarque: Attention à ne pas faire dépasser l'arbre de roue de l'écrou.

17. Posez les protège-joints sur le moyeu, puis insérez la roue dans la fourche pivotante.
18. Montez le boulon et serrez l'écrou à fond.

Important: Pour éviter les dommages au joint et au roulement, vérifiez souvent le réglage du roulement. Faites tourner la roue pivotante. Elle ne doit pas tourner librement (plus de 1 ou 2 tours) ni présenter de jeu latéral. Si la roue tourne librement, ajustez l'écrou d'écartement jusqu'à ce que vous sentiez une légère résistance. Appliquez une autre couche de frein-filet.

Entretien du moteur

Sécurité du moteur

- Coupez le moteur avant de contrôler le niveau d'huile ou d'ajouter de l'huile dans le carter.
- Gardez les mains, les pieds, le visage et toute autre partie du corps ainsi que les vêtements à l'écart du silencieux et autres surfaces brûlantes.

Entretien du filtre à air

Remarque: Contrôlez les filtres plus souvent s'il y a beaucoup de poussière ou de sable.

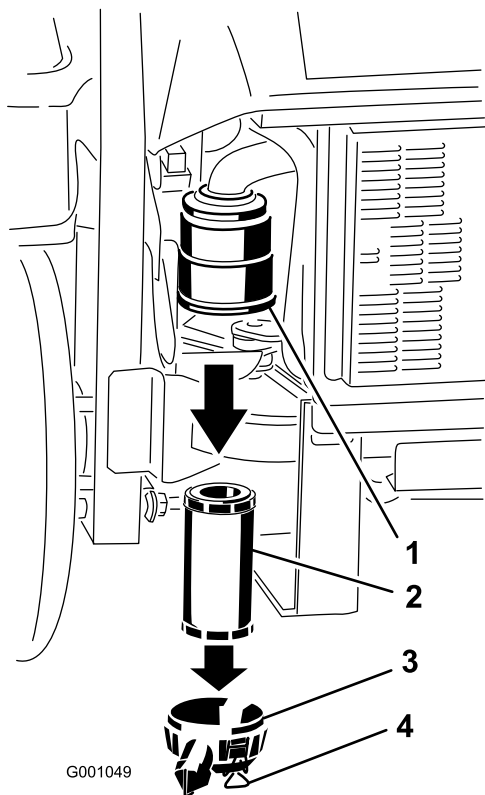
Retrait du filtre à air

Périodicité des entretiens: Toutes les 250 heures (plus fréquemment en cas de saleté ou poussière abondantes).

1. Garez la machine sur un sol plat et horizontal, désengagez la commande des lames et serrez le frein de stationnement.
2. Avant de quitter la position d'utilisation, coupez le moteur, enlevez la clé de contact et attendez l'arrêt complet de toutes les pièces mobiles.
3. Ouvrez les dispositifs de verrouillage du filtre à air et détachez le couvercle du boîtier du filtre (Figure 45).
4. Nettoyez l'intérieur du couvercle du filtre à air comprimé.
5. Sortez l'élément filtrant du boîtier du filtre avec précaution (Figure 45).
6. Vérifiez l'état de l'élément en le plaçant devant une lumière forte.

Remarque: Évitez de cogner l'élément à l'intérieur du boîtier.

Remarque: Les trous éventuels apparaîtront sous forme de points brillants. Mettez l'élément au rebut s'il est endommagé.

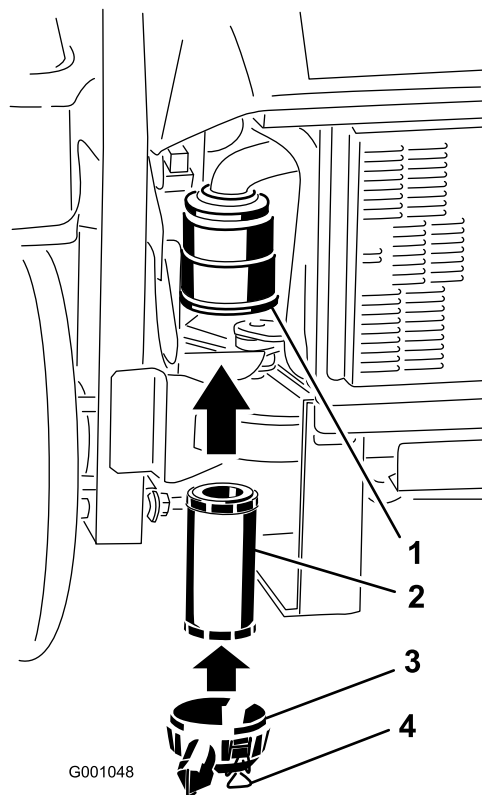


G001049

Figure 45

- | | |
|----------------------------|--------------------------------|
| 1. Boîtier du filtre à air | 3. Couverture du filtre à air |
| 2. Filtre à air | 4. Dispositifs de verrouillage |

g001049



G001048

Figure 46

- | | |
|----------------------------|--------------------------------|
| 1. Boîtier du filtre à air | 3. Couverture du filtre à air |
| 2. Filtre à air | 4. Dispositifs de verrouillage |

g001048

Montage du filtre à air

1. Si vous montez un filtre neuf, vérifiez qu'il n'a pas souffert pendant le transport. N'utilisez pas les éléments s'ils sont endommagés.
2. Insérez le filtre dans le corps avec précaution (Figure 46).

Remarque: Assurez-vous qu'il est bien engagé en appuyant sur le rebord extérieur.

Important: N'appuyez pas sur la partie intérieure souple du filtre.

3. Remettez en place et verrouillez le couvercle du filtre à air (Figure 46).

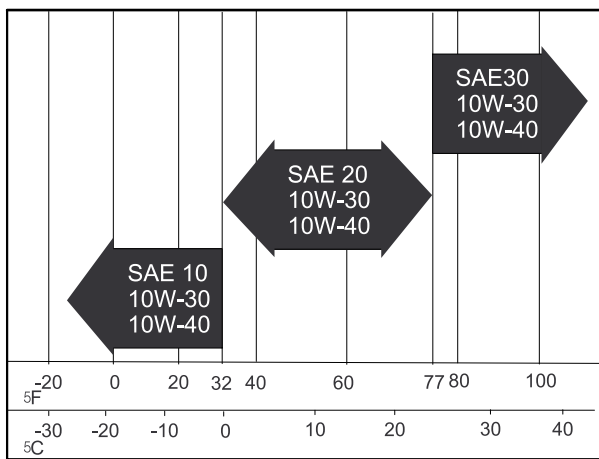
Contrôle du niveau et vidange de l'huile moteur

Huile moteur spécifiée

Type d'huile : huile détergente de haute qualité, de classe de service API CJ-4 ou plus pour moteurs diesel. N'utilisez pas d'additifs spéciaux avec les huiles recommandées.

Capacité du carter : 3,7 L (3,9 ptes américaines)

Viscosité : Voir le tableau ci-dessous.



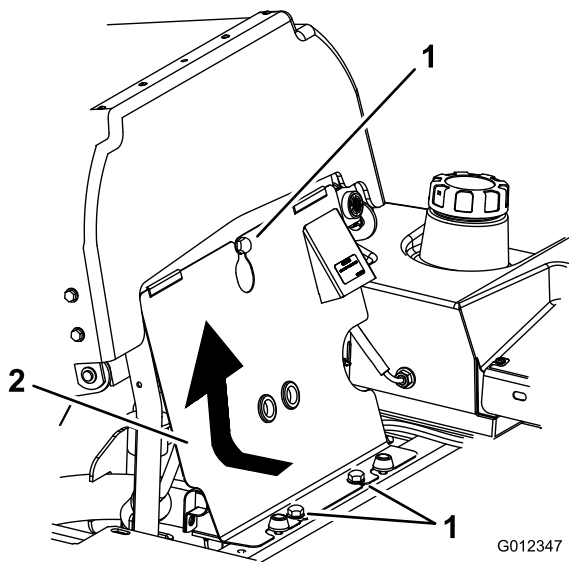
G001061
g001061

Figure 47

Préparation de la vidange de l'huile moteur

Important: Les fixations du panneau avant du moteur sont conçues pour rester sur la machine après la dépose du capot. Desserrez toutes les fixations de quelques tours de sorte que le panneau soit desserré mais reste en place. Desserrez-les ensuite jusqu'à ce que le panneau se détache. Vous éviterez ainsi d'arracher les filets des boulons en les retirant des dispositifs de retenue.

Basculez le siège en avant, desserrez les boulons de fixation du panneau avant du moteur et déposez le panneau (Figure 48).



G012347
g012347

Figure 48

1. Boulon
2. Panneau avant du moteur

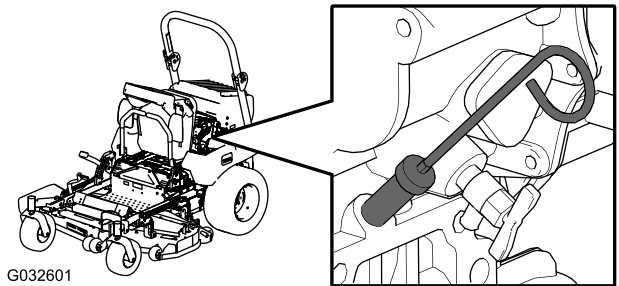
Remarque: Après avoir vidangé l'huile moteur, reposez le panneau du moteur et ramenez le siège à sa position normale.

Contrôle du niveau d'huile moteur

Périodicité des entretiens: À chaque utilisation ou une fois par jour

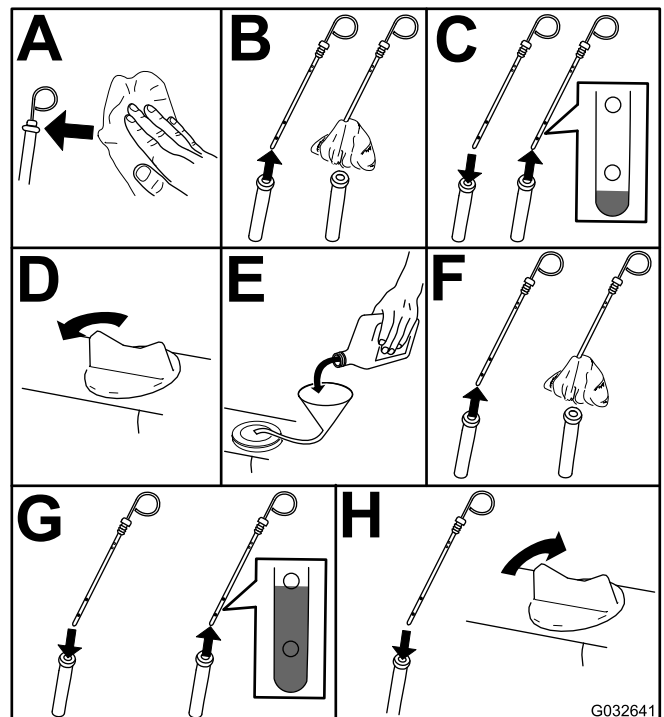
Remarque: Contrôlez le niveau d'huile quand le moteur est froid.

1. Garez la machine sur un sol plat et horizontal, désengagez la commande des lames et serrez le frein de stationnement.
2. Avant de quitter la position d'utilisation, coupez le moteur, enlevez la clé de contact et attendez l'arrêt complet de toutes les pièces mobiles.
3. Contrôlez le niveau d'huile moteur (Figure 49).



G032601

g032601



G032641

g032641

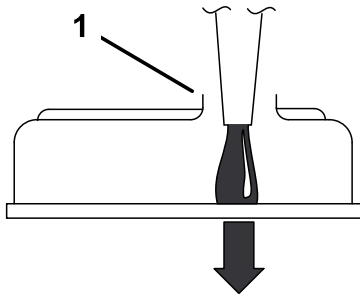
Figure 49

4. Démarrez le moteur, laissez-le tourner au ralenti pendant 5 minutes, arrêtez-le, patientez 3 minutes et contrôlez le niveau d'huile. Au

besoin, faites l'appoint d'huile jusqu'au repère MAXIMUM sur la jauge.

Important: Le niveau d'huile moteur doit rester entre les repères maximum et minimum sur la jauge. Une panne du moteur peut se produire.

Important: Versez l'huile très lentement en prenant soin de ne pas obturer le trou de remplissage (Figure 40). Si vous versez l'huile trop rapidement ou si vous bouches le trou, l'huile sera refoulée et encrassera les entrées d'air, ce qui endommagera le moteur.



G000955

g000955

Figure 50

1. Notez l'espace maintenu dans l'orifice de remplissage.

Vidange de l'huile moteur

Périodicité des entretiens: Après les 50 premières heures de fonctionnement

Toutes les 100 heures

1. Démarrez le moteur et laissez-le tourner pendant 5 minutes.
Remarque: Cela permet de réchauffer l'huile qui s'écoule alors plus facilement.
2. Garez la machine sur une surface plane, désengagez la commande des lames (PDF), amenez les leviers de commande de déplacement en position de VERROUILLAGE AU POINT MORT et serrez le frein de stationnement.
3. Avant de quitter la position d'utilisation, coupez le moteur, enlevez la clé de contact et attendez l'arrêt complet de toutes les pièces mobiles.

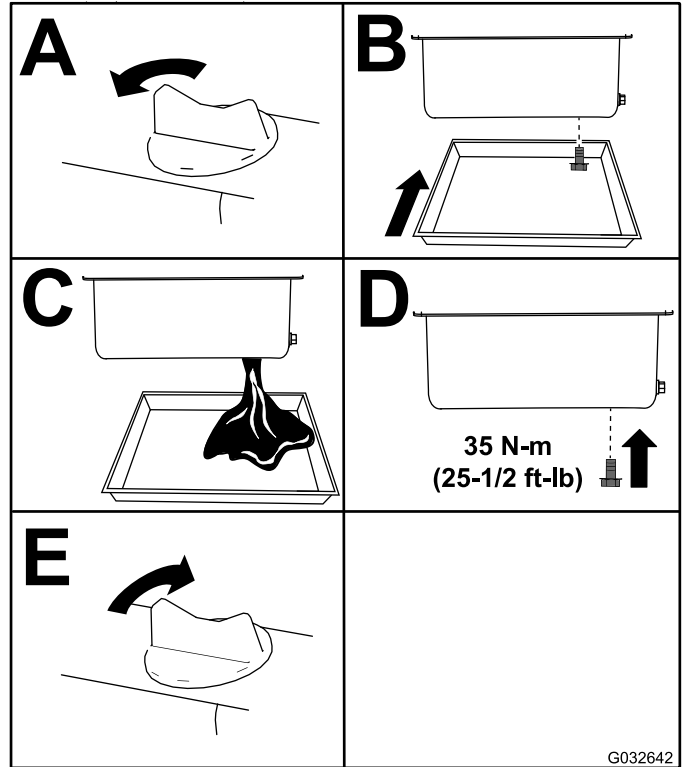
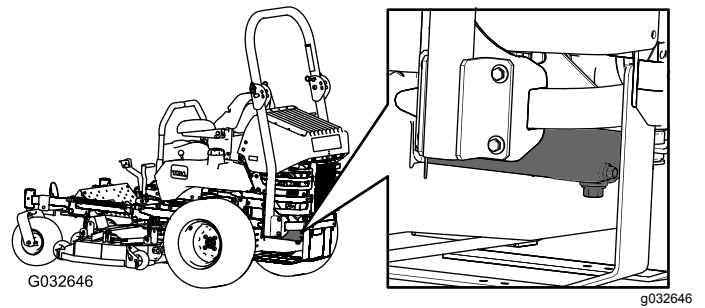


Figure 51

Remarque: Débarrassez-vous de l'huile usagée dans un centre de recyclage.

Remplacement du filtre à huile moteur

Périodicité des entretiens: Après les 50 premières heures de fonctionnement

Toutes les 200 heures

1. Vidangez l'huile moteur; voir [Vidange de l'huile moteur](#) (page 43).
2. Remplacez le filtre à huile moteur ([Figure 52](#)).

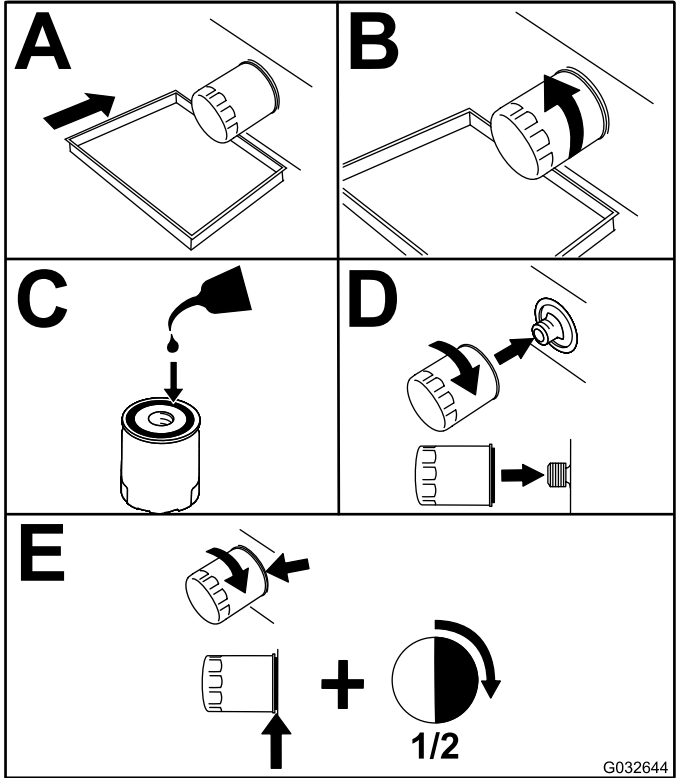
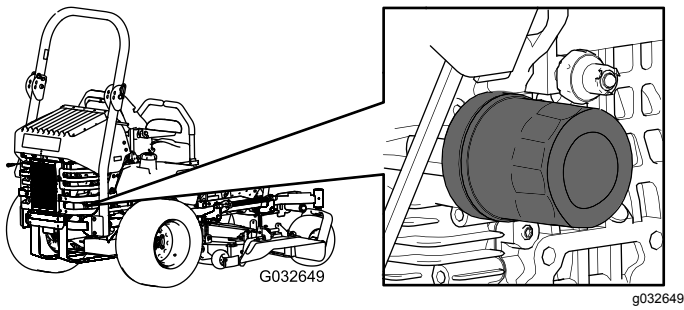


Figure 52

3. Ajoutez de l'huile; voir [Appoint d'huile moteur](#) (page 44).

Vidange de l'huile moteur

Périodicité des entretiens: Après les 50 premières heures de fonctionnement

Toutes les 100 heures

1. Démarrez le moteur et laissez-le tourner pendant 5 minutes.

Remarque: Cela permet de réchauffer l'huile qui s'écoule alors plus facilement.

2. Garez la machine sur un sol plat et horizontal.
3. Désengagez la commande des lames (PDF), amenez les leviers de commande de déplacement en position de **VERROUILLAGE AU POINT MORT** et serrez le frein de stationnement.

4. Avant de quitter la position d'utilisation, coupez le moteur, enlevez la clé de contact et attendez l'arrêt complet de toutes les pièces mobiles.
5. Placez un bac de vidange sous l'orifice de vidange. Retirez le bouchon de vidange et laissez s'écouler toute l'huile (Figure 53).
6. Retirez le bouchon de remplissage d'huile en haut du moteur (Figure 55).

Remarque: Cela facilite la vidange de l'huile.

7. Reposez et serrez le bouchon de vidange à 35 N·m (25½ pi-lb).

Remarque: Débarrassez-vous de l'huile usagée dans un centre de recyclage.

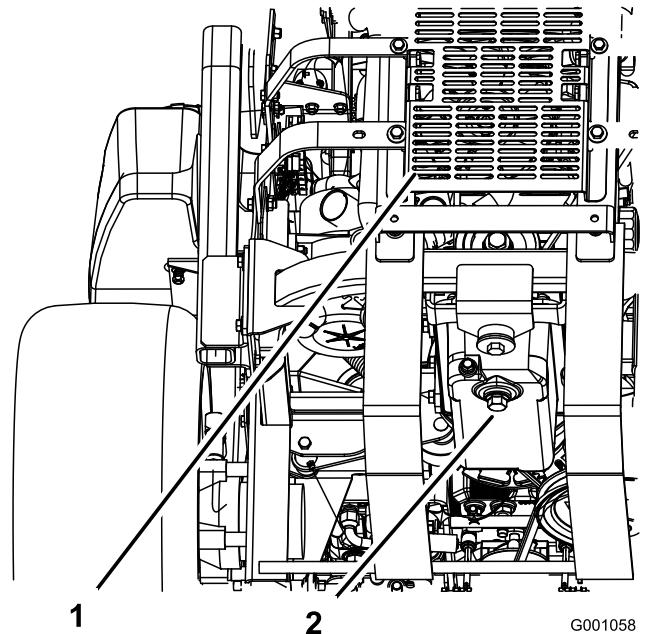


Figure 53

1. Arrière de la machine
2. Bouchon de vidange

Appoint d'huile moteur

1. Basculez le siège en avant et déposez le panneau avant du moteur (Figure 54).

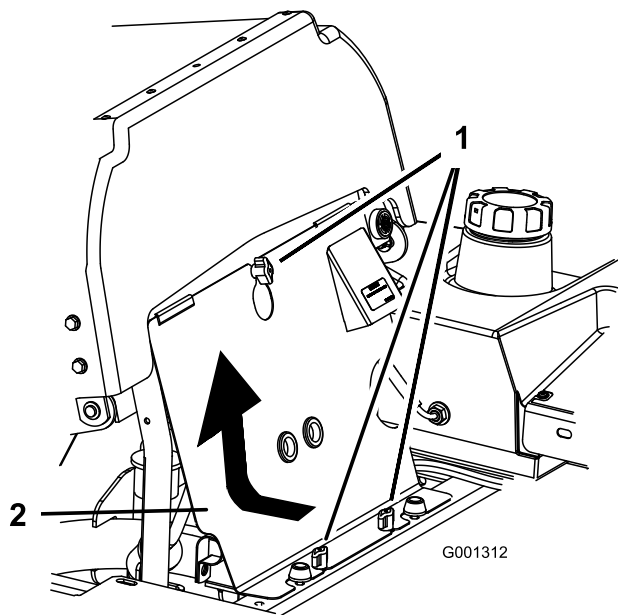


Figure 54

g001312

1. Bouton
2. Panneau avant du moteur

2. Remettez le bouchon de remplissage et la jauge en place (Figure 55).

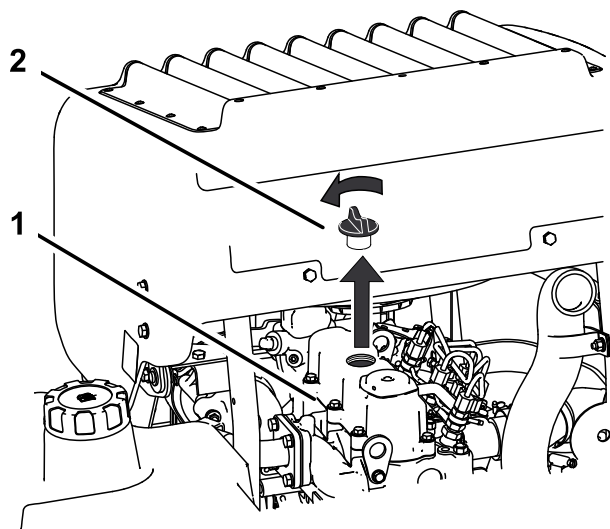


Figure 55

g001162

1. Moteur
2. Bouchon de remplissage d'huile

3. Utilisez un flexible et un entonnoir pour faire l'appoint d'huile moteur (Figure 56).
4. Ajoutez lentement de l'huile, en vérifiant souvent le niveau sur la jauge, jusqu'à ce que l'huile atteigne le trou supérieur sur la jauge. Pour connaître le type d'huile et la viscosité à utiliser selon la température, voir [Contrôle du niveau et vidange de l'huile moteur \(page 41\)](#).

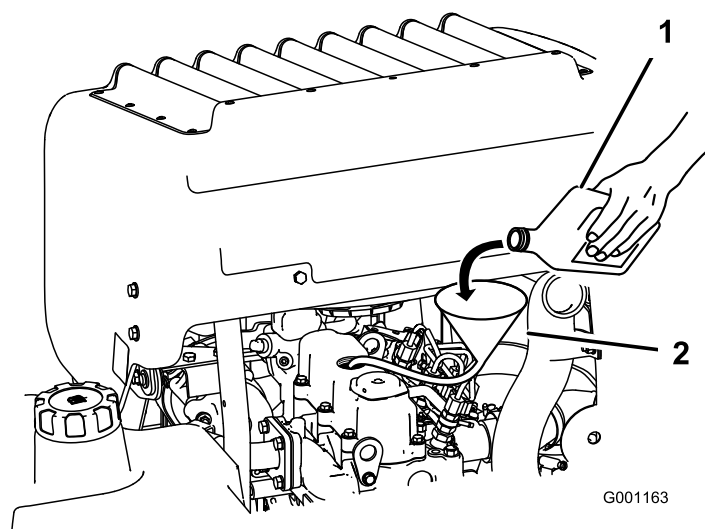


Figure 56

G001163

g001163

1. Huile moteur
2. Entonnoir et tuyau

Important: Versez l'huile très lentement en prenant soin de ne pas obturer le trou de remplissage (Figure 57). Si vous versez l'huile trop rapidement ou si vous bouchez le trou, l'huile sera refoulée et encrassera les entrées d'air, ce qui endommagera le moteur.

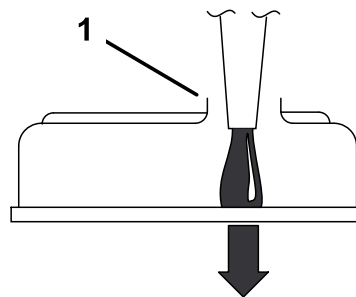


Figure 57

G000955

g000955

1. Notez l'espace maintenu dans l'orifice de remplissage.

5. Remettez la jauge en place et remontez le panneau de moteur avant.
6. Mettez le moteur en marche et laissez-le tourner au ralenti pendant 5 minutes.
7. Coupez le moteur.
8. Attendez 3 minutes, puis contrôlez le niveau d'huile.
9. Faites l'appoint, au besoin, pour amener le niveau au trou supérieur de la jauge.
10. Remettez en place la jauge, le bouchon de remplissage et le panneau de moteur avant.
11. Recherchez d'éventuelles fuites.

Important: Ne remplissez pas excessivement le carter sous peine d'endommager le moteur.

Entretien du système d'alimentation

⚠ ATTENTION

Les composants du système d'alimentation sont soumis à une pression élevée. L'utilisation de composants non conformes peut causer une panne du système d'alimentation, une fuite de carburant et même une explosion.

Utilisez uniquement des conduites d'alimentation et des filtres à carburant agréés.

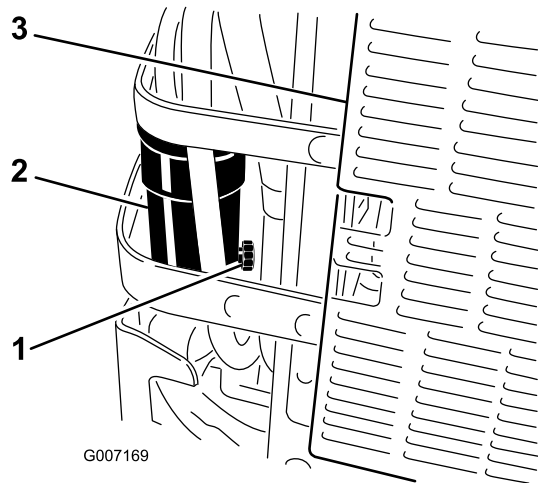
Entretien du filtre à carburant et du séparateur d'eau

Périodicité des entretiens: Toutes les 40 heures—Vidangez le séparateur d'eau.

Toutes les 400 heures/Une fois par an (la première échéance prévalant)—Remplacez le filtre à carburant (plus fréquemment si vous utilisez la machine dans une atmosphère poussiéreuse ou sale).

Purge du séparateur d'eau

1. Garez la machine sur un sol plat et horizontal, désengagez la commande des lames et serrez le frein de stationnement.
2. Avant de quitter la position d'utilisation, coupez le moteur, enlevez la clé de contact et attendez l'arrêt complet de toutes les pièces mobiles.
3. Localisez le séparateur d'eau sur le côté arrière gauche de la machine.
4. Placez un bac de vidange sous le séparateur d'eau.
5. Desserrez le robinet de vidange du séparateur d'eau d'un tour environ pour vidanger l'eau et autres contaminants (Figure 58).
6. Fermez le robinet de vidange lorsque le carburant diesel commence à sortir (Figure 58).



G007169

Figure 58

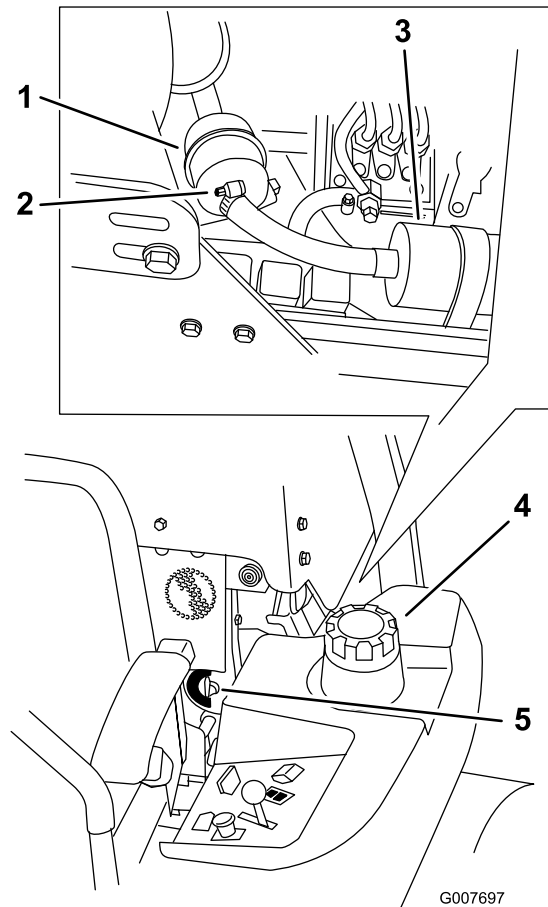
- | | |
|-----------------------|--------------------------|
| 1. Robinet de vidange | 3. Arrière de la machine |
| 2. Séparateur d'eau | |

g007169

Remplacement du filtre à carburant

Ne remontez jamais un filtre à carburant sale après l'avoir enlevé de la conduite d'alimentation.

1. Laissez refroidir la machine.
2. Garez la machine sur un sol plat et horizontal, désengagez la commande des lames et serrez le frein de stationnement.
3. Avant de quitter la position d'utilisation, coupez le moteur, enlevez la clé de contact et attendez l'arrêt complet de toutes les pièces mobiles.
4. Fermez le robinet d'arrivée de carburant ([Figure 59](#)).
5. Desserrez les deux colliers et débranchez les conduites du filtre à carburant ([Figure 59](#)).
6. Montez un filtre neuf. Raccordez les conduites d'alimentation au filtre à carburant et resserrez les deux colliers ([Figure 59](#)).
7. Ouvrez le robinet d'arrivée de carburant.
8. Démarrez le moteur et recherchez des fuites éventuelles.



G007697

Figure 59

- | | |
|-----------------------|-----------------------------------|
| 1. Filtre à carburant | 4. Côté gauche de la machine |
| 2. Collier | 5. Robinet d'arrivée de carburant |
| 3. Pompe à carburant | |

g007697

Entretien du réservoir de carburant

N'essayez pas de vidanger le réservoir de carburant. Demandez à un dépositaire-réparateur agréé de vidanger le réservoir de carburant et d'effectuer l'entretien de tous les composants associés au circuit d'alimentation.

Entretien du système électrique

Consignes de sécurité relatives au système électrique

- Débranchez la batterie avant de réparer la machine. Débranchez toujours la borne négative de la batterie avant la borne positive. Rebranchez la borne positive avant la borne négative.
- Chargez la batterie dans un endroit dégagé et bien aéré, à l'écart des flammes ou sources d'étincelles. Débranchez le chargeur avant de brancher ou de débrancher la batterie. Portez des vêtements de protection et utilisez des outils isolés.

ATTENTION

CALIFORNIE

Proposition 65 - Avertissement

Les bornes, les cosses de la batterie et les accessoires connexes contiennent du plomb et des composés de plomb.

L'état de Californie considère ces substances chimiques comme étant à l'origine de cancers et de troubles de la reproduction. Lavez-vous les mains après avoir manipulé la batterie.

Entretien de la batterie

Retrait de la batterie

ATTENTION

Les bornes de la batterie ou les outils en métal peuvent causer des courts-circuits au contact des pièces métalliques de la machine et produire des étincelles. Les étincelles risquent de provoquer l'explosion des gaz de la batterie et de vous blesser.

- Lors du retrait ou de la mise en place de la batterie, évitez que les bornes touchent les parties métalliques de la machine.
- Évitez de créer des courts-circuits entre les bornes de la batterie et les parties métalliques de la machine avec des outils en métal.

ATTENTION

Si les câbles de la batterie ne sont pas débranchés correctement, la machine et les câbles peuvent être endommagés et produire des étincelles. Les étincelles risquent de provoquer l'explosion des gaz de la batterie et de vous blesser.

- **Débranchez toujours le câble négatif (noir) de la batterie avant le câble positif (rouge).**
 - **Connectez toujours le câble positif (rouge) de la batterie avant le câble négatif (noir).**
1. Garez la machine sur un sol plat et horizontal, désengagez la commande des lames et serrez le frein de stationnement.
 2. Avant de quitter la position d'utilisation, coupez le moteur, enlevez la clé de contact et attendez l'arrêt complet de toutes les pièces mobiles.
 3. Déverrouillez et soulevez le siège.
 4. Retirez la batterie, comme montré à la [Figure 60](#).

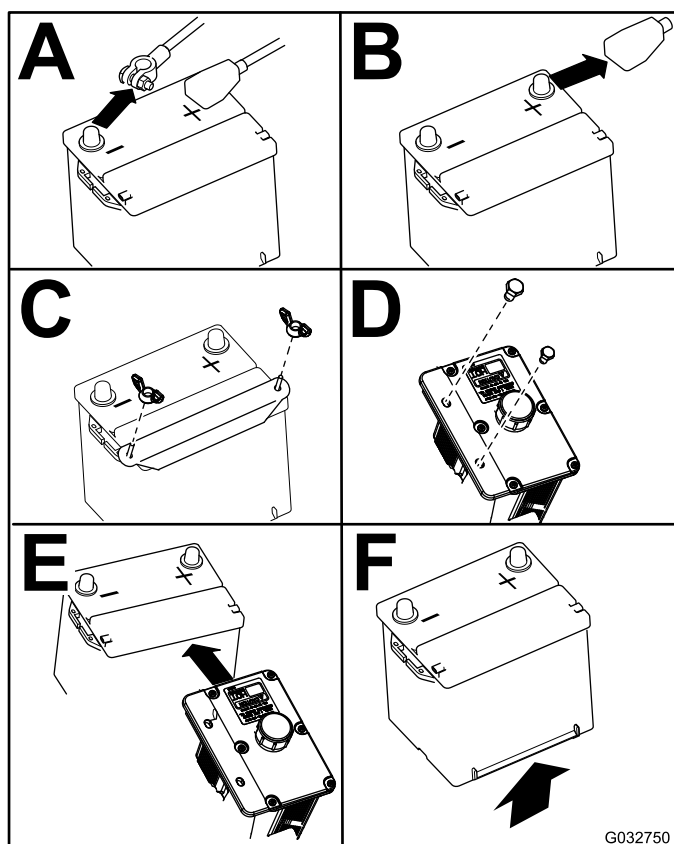


Figure 60

Mise en place de la batterie

Remarque: Placez la batterie dans son support en tournant les bornes à l'opposé du réservoir hydraulique.

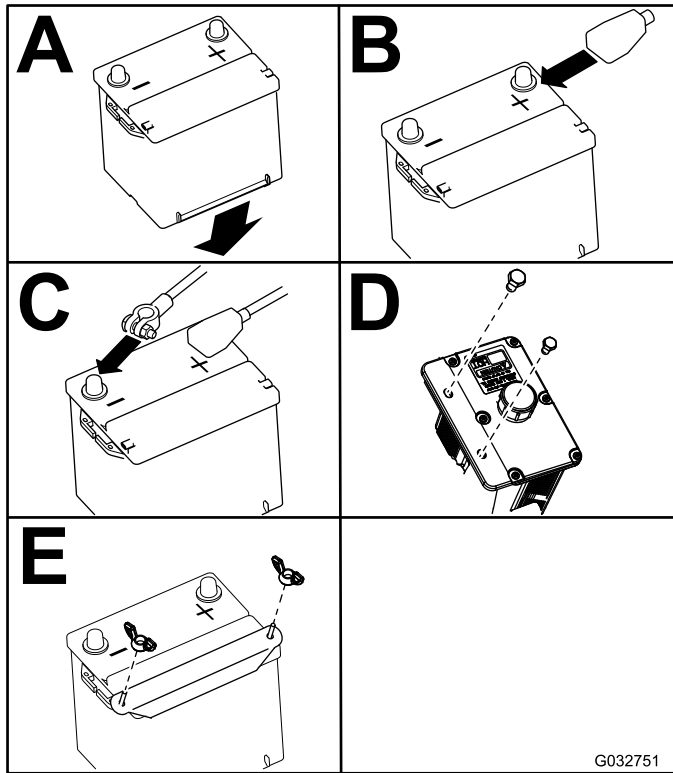


Figure 61

Charge de la batterie

Important: Gardez toujours la batterie chargée au maximum (densité 1,265). Cela est particulièrement important pour prévenir la dégradation de la batterie si la température tombe en dessous de 0 °C (32 °F).

1. Vérifiez que les bouchons de remplissage sont bien en place sur la batterie. Chargez la batterie pendant 10 à 15 minutes entre 25 et 30 A, ou pendant 30 minutes à 10 A.
2. Quand la batterie est chargée au maximum, débranchez le chargeur de la prise, puis débranchez les fils du chargeur des bornes de la batterie (Figure 62).
3. Placez la batterie dans la machine et raccordez les câbles de la batterie; voir [Mise en place de la batterie](#) (page 49).

Remarque: N'utilisez pas la machine si la batterie n'est pas branchée, au risque d'endommager le circuit électrique.

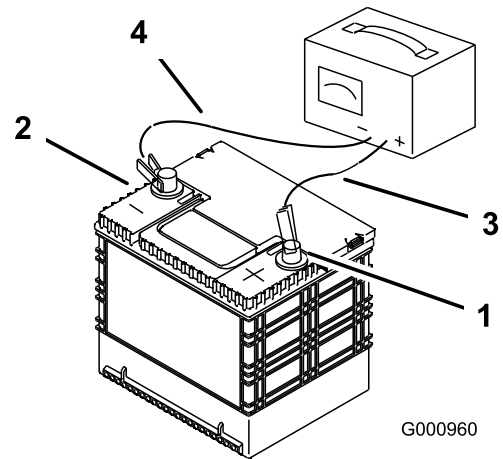


Figure 62

1. Borne positive de la batterie
2. Borne négative de la batterie
3. Fil rouge (+) du chargeur
4. Fil noir (-) du chargeur

Entretien des fusibles

Le système électrique est protégé par des fusibles. Il ne nécessite donc aucun entretien. Toutefois, si un fusible grille, vérifiez l'état de la pièce ou du circuit et assurez-vous qu'il n'y a pas de court-circuit.

1. Déverrouillez et soulevez le capot pour accéder au porte-fusibles (Figure 63).
2. Pour remplacer un fusible, tirez dessus pour l'enlever.
3. Remplacez le fusible (Figure 63).

Entretien du système d'entraînement

Réglage de l'alignement des roues

Un bouton situé sous le siège permet de régler la correction directionnelle.

Important: Réglez le point mort des leviers et de la pompe hydraulique avant de régler l'alignement des roues; voir [Réglage du point mort des leviers de commande \(page 61\)](#) et [Réglage du point mort des pompes hydrauliques \(page 65\)](#).

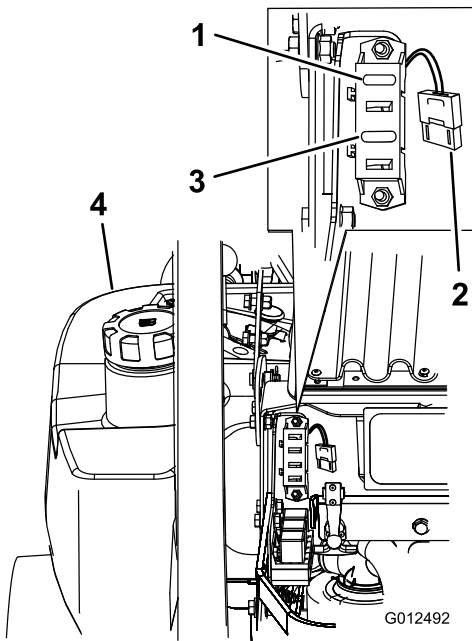


Figure 63

g012492

- | | |
|---|----------------------------------|
| 1. Allumage – 30 A (F1) | 3. Embrayage – 10 A (F3) |
| 2. Ventilateur de radiateur – 50 A (grand fusible haute capacité) | 4. Réservoir de carburant gauche |

1. Poussez les deux leviers de commande en avant à la même position.
2. Vérifiez si la machine tire d'un côté. Si c'est le cas, arrêtez la machine et serrez le frein de stationnement.
3. Déverrouillez le siège et basculez-le vers l'avant pour accéder au bouton de réglage de l'alignement des roues.

Remarque: Les côtés gauche et droit de la machine sont déterminés d'après la position d'utilisation normale.

4. Pour que la machine tire à droite, tournez le bouton vers la droite de la machine; voir [Figure 64](#).
5. Pour que la machine tire à gauche, tournez le bouton vers la gauche de la machine; voir [Figure 64](#).
6. Répétez la procédure de réglage jusqu'à ce que l'alignement soit correct.

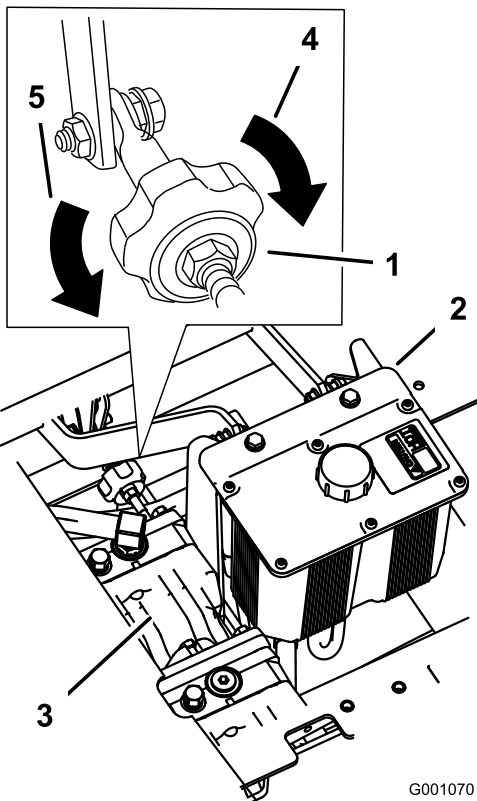


Figure 64

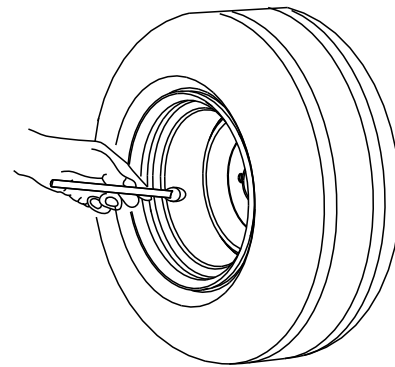
- | | |
|------------------------------------|--|
| 1. Molette de réglage d'alignement | 4. Tourner dans ce sens pour tirer à droite. |
| 2. Réservoir hydraulique | 5. Tourner dans ce sens pour tirer à gauche |
| 3. Pompes hydrauliques | |

Contrôle de la pression des pneus

Périodicité des entretiens: Toutes les 50 heures/Chaque mois (la première échéance prévalant)

Les pneus arrière doivent être gonflés à 0,90 bar (13 psi). Les pneus mal gonflés peuvent compromettre la qualité et l'uniformité de la coupe. Contrôlez la pression lorsque les pneus sont froids pour obtenir un résultat plus précis.

Remarque: Les pneus avant sont du type semi-pneumatique et ne nécessitent pas de contrôle de la pression.



G001055

Figure 65

g001055

Contrôle de l'écrou crénelé de moyeu de roue

Périodicité des entretiens: Après les 100 premières heures de fonctionnement—Contrôlez l'écrou crénelé du moyeu de roue.

Toutes les 500 heures—Contrôlez l'écrou crénelé du moyeu de roue.

Serrez l'écrou crénelé à un couple de 286 à 352 N·m (211 à 260 pi-lb).

Remarque: N'utilisez pas de produit antigrippant sur le moyeu de roue.

Réglage du roulement de pivot de roue pivotante

Périodicité des entretiens: Toutes les 500 heures/Une fois par an (la première échéance prévalant)

1. Garez la machine sur un sol plat et horizontal, désengagez la PDF et serrez le frein de stationnement.
2. Avant de quitter la position d'utilisation, coupez le moteur, enlevez la clé de contact et attendez l'arrêt complet de toutes les pièces mobiles.
3. Retirez le couvre-moyeu de la roue pivotante et serrez le contre-écrou (Figure 66).
4. Continuez de serrer le contre-écrou jusqu'à ce que les rondelles élastiques soient aplaties, puis desserrez-le d'un quart de tour pour obtenir la précharge correcte des roulements (Figure 66).

Important: Veillez à placer les rondelles élastiques comme montré à la Figure 66.

5. Reposez le couvre-moyeu (Figure 66).

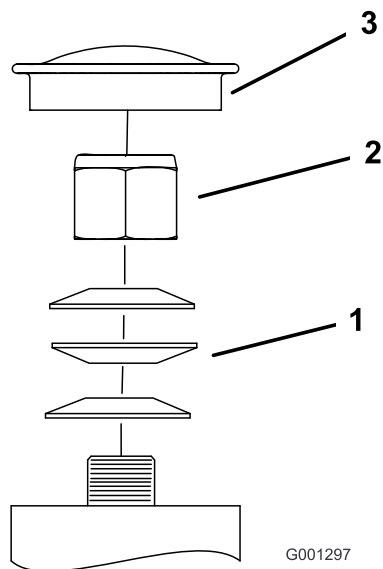


Figure 66

- | | |
|-------------------------|---------------------------|
| 1. Rondelles élastiques | 3. Capuchon antipoussière |
| 2. Contre-écrou | |

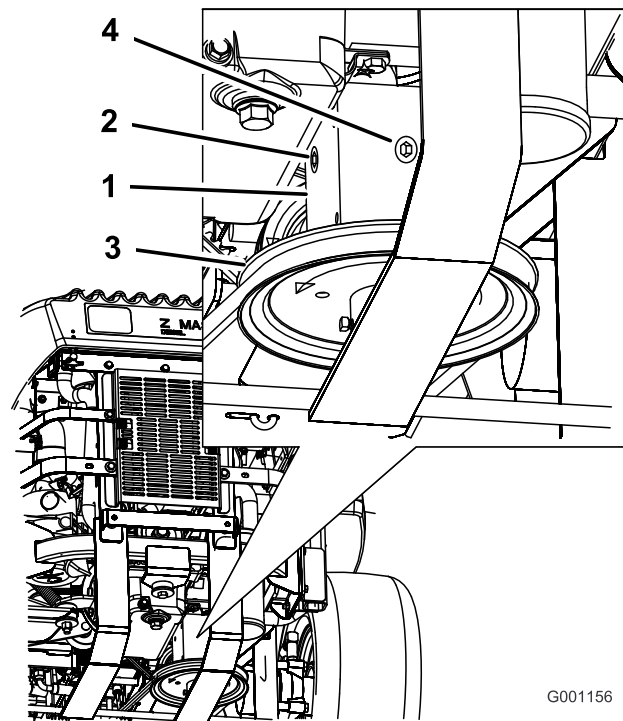


Figure 67

- | | |
|-------------------------|--------------------|
| 1. Boîtier d'engrenages | 3. Poulie |
| 2. Bouchon latéral | 4. Bouchon arrière |

Entretien du boîtier d'engrenages

Contrôle du niveau d'huile du boîtier d'engrenages

Périodicité des entretiens: Toutes les 100 heures

Utilisez du lubrifiant synthétique pour engrenages SAE 75W-90.

1. Garez la machine sur un sol plat et horizontal, désengagez la commande des lames et serrez le frein de stationnement.
2. Avant de quitter la position d'utilisation, coupez le moteur, enlevez la clé de contact et attendez l'arrêt complet de toutes les pièces mobiles.
3. Enlevez le bouchon latéral ou arrière du boîtier d'engrenages (Figure 67).
4. Le niveau d'huile doit atteindre l'ouverture du boîtier.
5. Faites l'appoint au besoin pour rectifier le niveau.

Vidange de l'huile du boîtier d'engrenages

Périodicité des entretiens: Après les 100 premières heures de fonctionnement

Une fois par an

Confiez la vidange de l'huile du boîtier d'engrenages à un dépositaire-réparateur agréé.

Réglage de l'embrayage électrique

Périodicité des entretiens: Toutes les 500 heures

L'embrayage est réglé de sorte à garantir l'engagement et le freinage corrects.

1. Garez la machine sur un sol plat et horizontal, désengagez la commande des lames et serrez le frein de stationnement.
2. Avant de quitter la position d'utilisation, coupez le moteur, enlevez la clé de contact et attendez l'arrêt complet de toutes les pièces mobiles.
3. Déverrouillez le siège et basculez-le en avant.
4. Desserrez les boutons du panneau du moteur et déposez le panneau.
5. Tirez sur la poulie de tension rappelée par ressort de la courroie d'entraînement de PDF et retirez la courroie de la poulie d'embrayage (Figure 68).

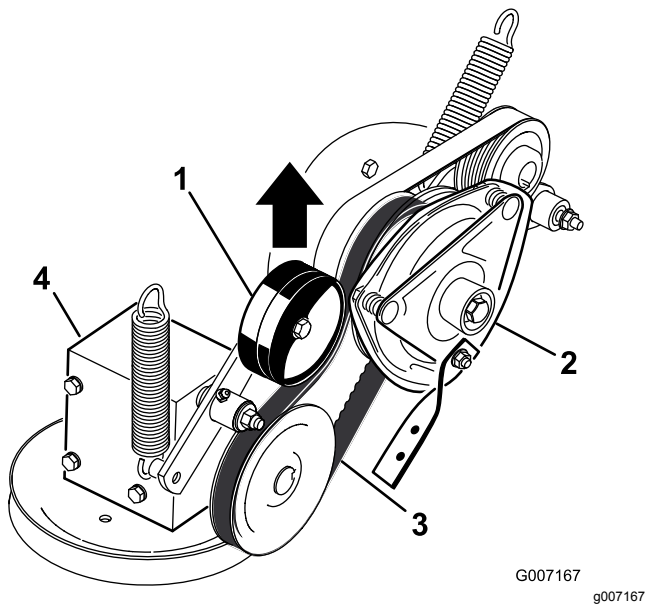


Figure 68

- | | |
|---|-----------------------------------|
| 1. Poulie de tension rappelée par ressort | 3. Courroie d'entraînement de PDF |
| 2. Embrayage | 4. Boîtier d'engrenages |

6. Débranchez la connexion électrique de l'embrayage (Figure 69).
7. Enlevez les 2 boulons qui fixent la barrette d'embrayage en caoutchouc au cadre du tablier de coupe (Figure 69).
8. Déposez le boulon central de fixation de l'embrayage à l'arbre du moteur, et déposez l'embrayage et la clavette (Figure 69).

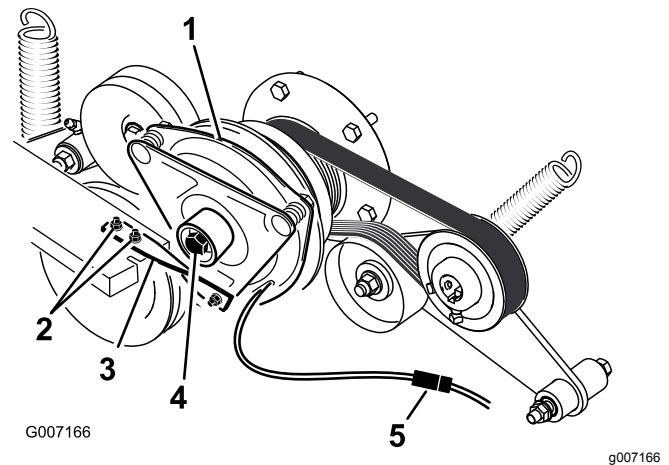


Figure 69

- | | |
|--|-------------------------------|
| 1. Embrayage | 4. Boulon central d'embrayage |
| 2. 2 boulons et écrous de fixation de barrette d'embrayage | 5. Connexion électrique |
| 3. Barrette d'embrayage en caoutchouc | |

9. Insérez une jauge d'épaisseur de 0,38 à 0,53 mm (0,015 à 0,02 po) dans une fente d'inspection sur le côté de l'ensemble (Figure 70).

Remarque: Vérifiez qu'elle passe bien entre les surfaces de frottement de l'induit et du rotor.

10. Serrez les contre-écrous jusqu'à ce la jauge d'épaisseur fléchisse légèrement mais puisse bouger facilement dans l'entrefer (Figure 70).
11. Répétez la procédure pour les autres fentes.
12. Vérifiez chaque fente une nouvelle fois et effectuez de légers réglages jusqu'à ce que la jauge d'épaisseur passe entre le rotor et l'induit en les touchant légèrement.

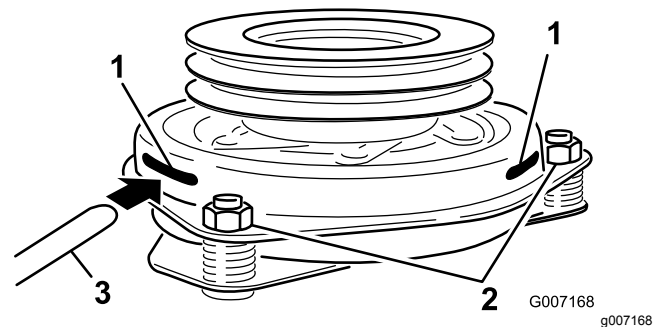


Figure 70

- | | |
|---------------------|----------------------|
| 1. Fente | 3. Jauge d'épaisseur |
| 2. Écrou de réglage | |

13. Posez l'embrayage sur l'arbre du moteur avec la clavette.
14. Appliquez du frein-filet sur le boulon central.

15. Tout en maintenant le vilebrequin à l'arrière de la machine, posez le boulon central et serrez-le à 68 N·m (50 pi-lb) (Figure 69).
16. Fixez la barrette caoutchouc de l'embrayage sur le cadre de la tondeuse au moyen des 2 boulons et écrous retirés précédemment (Figure 69).
17. Tirez sur la poulie de tension rappelée par ressort de la courroie d'entraînement de PDF et placez la courroie sur la poulie d'embrayage (Figure 68).
18. Branchez la connexion électrique de l'embrayage (Figure 69).
19. Posez le panneau avant du moteur et serrez les boutons.
20. Abaissez le siège.

Entretien du système de refroidissement

Entretien du circuit de refroidissement

⚠ DANGER

Les projections de liquide de refroidissement brûlant sous pression ou le contact avec le radiateur brûlant et les pièces qui l'entourent peuvent causer des brûlures graves.

- N'enlevez pas le bouchon du radiateur si le moteur est chaud. Laissez toujours refroidir le moteur pendant au moins 15 minutes ou attendez que le bouchon du radiateur ne brûle plus quand vous le touchez.
- Ne touchez pas le radiateur ni les pièces qui l'entourent car ils sont brûlants.

⚠ DANGER

L'arbre et le ventilateur en rotation peuvent causer des blessures.

- N'utilisez jamais la machine sans les capots de protection.
- N'approchez pas les doigts, les mains et les vêtements du ventilateur et de l'arbre d'entraînement en rotation.
- Coupez le moteur et enlevez la clé de contact avant d'effectuer des entretiens.

⚠ PRUDENCE

L'ingestion de liquide de refroidissement est toxique.

- N'avalez pas de liquide de refroidissement.
- Rangez-le hors de portée des enfants et des animaux domestiques.

Contrôle du liquide de refroidissement du radiateur

Périodicité des entretiens: À chaque utilisation ou une fois par jour

Après les 8 premières heures de fonctionnement
Toutes les 100 heures

Type de liquide : mélange 50/50 d'antigel longue durée/DexCool® et d'eau

Capacité du circuit de refroidissement : 4,6 L
(156 oz)

Remarque: N'ouvrez pas le bouchon du radiateur car de l'air risque alors de pénétrer dans le circuit de refroidissement.

1. Placez la machine sur une surface plane et horizontale, coupez le moteur et serrez le frein de stationnement.
2. Déverrouillez et soulevez le siège.
3. Lorsque le moteur est froid, vérifiez le niveau de liquide dans le vase d'expansion. Le liquide doit atteindre la bosse à l'extérieur du vase d'expansion (Figure 71).
4. Si le niveau de liquide est insuffisant, versez un mélange 50/50 d'antigel longue durée/Dex-Cool® et d'eau dans le vase d'expansion (Figure 71).
5. Versez une quantité suffisante de mélange 50/50 dans le vase d'expansion pour atteindre le trait de repère (Figure 71).

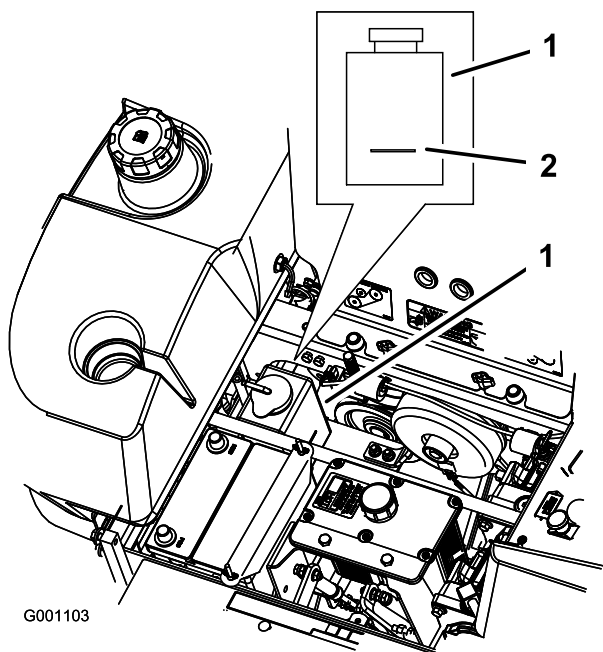


Figure 71

1. Vase d'expansion d'antigel
2. Repère sur le côté du vase d'expansion

Nettoyage de la grille de radiateur et du refroidisseur de liquide hydraulique

Périodicité des entretiens: À chaque utilisation ou une fois par jour

Avant chaque utilisation, contrôlez et nettoyez la grille du radiateur et le refroidisseur d'huile. Utilisez de l'air comprimé pour enlever l'herbe, les saletés et autres débris éventuellement accumulés sur le refroidisseur d'huile et la grille (Figure 72).

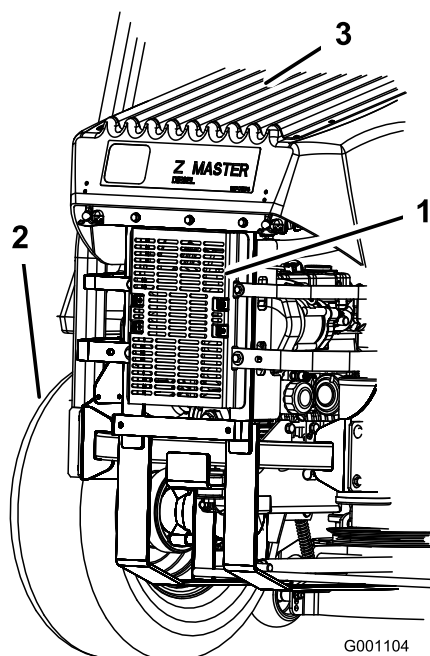


Figure 72

1. Refroidisseur de liquide hydraulique
2. Pneu arrière gauche
3. Grille de radiateur hydraulique

Changement du liquide de refroidissement moteur

Périodicité des entretiens: Une fois par an

Confiez la vidange du liquide de refroidissement à un réparateur agréé.

Entretien des freins

Réglage du frein de stationnement

Périodicité des entretiens: Toutes les 25 heures

Toutes les 200 heures

1. Serrez le frein de stationnement.
2. Mesurez la longueur du ressort (Figure 73).

Remarque: Les rondelles doivent être espacées de 64 mm (2½ po).

3. Si un réglage est requis, desserrez le frein de stationnement, desserrez l'écrou de blocage situé sous le ressort et réglez l'écrou directement au-dessous du ressort (Figure 73).
4. Modifiez le serrage de l'écrou jusqu'à ce que le ressort ait la longueur voulue.

Remarque: Tournez l'écrou dans le sens horaire pour raccourcir le ressort et dans le sens antihoraire pour l'allonger.

5. Serrez les deux écrous de fixation ensemble.
6. Serrez le frein de stationnement et contrôlez à nouveau la taille du ressort.
7. Si un réglage est nécessaire, recommencez la procédure ci-dessus.
8. Répétez la procédure de l'autre côté de la machine.

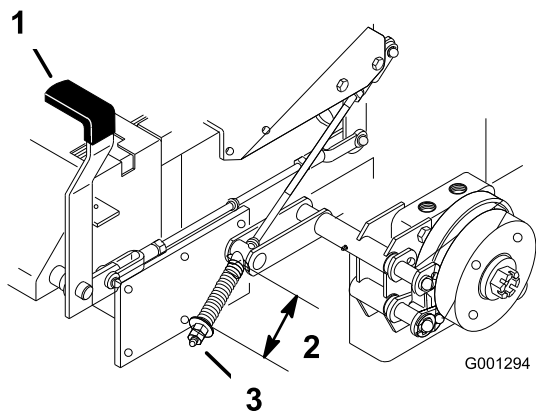


Figure 73

1. Levier de frein en position serrée
2. Ressort – 64 mm (2½ po)
3. Écrou de réglage et écrou de blocage

Entretien des courroies

Contrôle des courroies

Périodicité des entretiens: Toutes les 100 heures

Vérifiez que les courroies ne montrent pas les signes d'usure suivants : grincement pendant la rotation, glissement des lames pendant la coupe, bords effilochés, traces de brûlures et fissures. Remplacez la courroie quand elle présente ce genre de problèmes.

Remplacement de la courroie du tablier de coupe

La courroie du tablier de coupe peut montrer les signes d'usure suivants : grincement pendant la rotation, glissement des lames pendant la coupe, bords effilochés, traces de brûlures et fissures. Remplacez la courroie quand elle présente ce genre de problèmes.

1. Garez la machine sur un sol plat et horizontal, désengagez la commande des lames et serrez le frein de stationnement.
2. Avant de quitter la position d'utilisation, coupez le moteur, enlevez la clé de contact et attendez l'arrêt complet de toutes les pièces mobiles.
3. Retirez les couvercles de courroie (Figure 74).

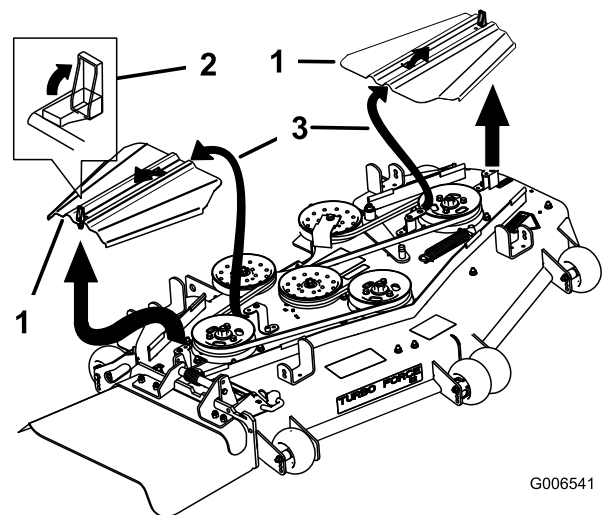


Figure 74

1. Couvercle de courroie
2. Verrou
3. Insérez la fente dans la languette

4. Pour les tabliers de 183 cm (72 po), desserrez les boulons de fixation de la plaque de la poulie de tension (Figure 77).
5. Enlevez le ressort de la poulie de tension.
6. Enlevez le guide de courroie de la poulie de tension rappelée par ressort, comme montré à la Figure 75 et la Figure 77.
7. Retirez la courroie existante.
8. Acheminez la courroie neuve autour des poulies du tablier de coupe et de la poulie du boîtier d'engrenages, sous le moteur (Figure 75).

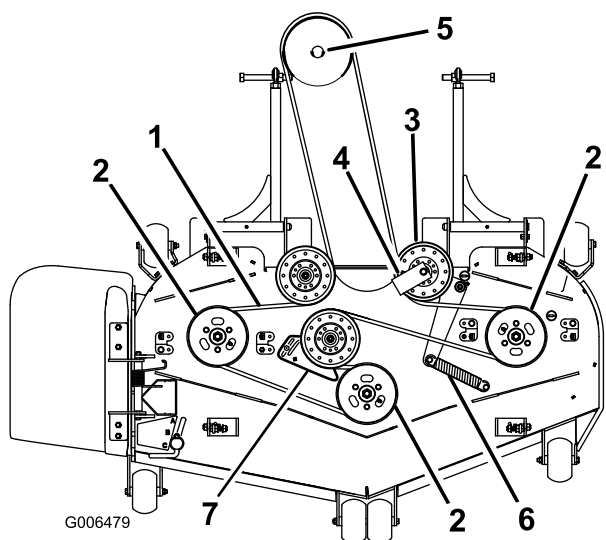


Figure 75

- | | |
|---|--|
| 1. Courroie du tablier de coupe | 5. Poulie de boîtier d'engrenages |
| 2. Poulie d'axe de tablier de coupe | 6. Ressort de la poulie de tension |
| 3. Poulie de tension rappelée par ressort | 7. Plaque de poulie de tension (pour tabliers de coupe de 183 cm (72 po) uniquement) |
| 4. Guide de courroie à 45° | |

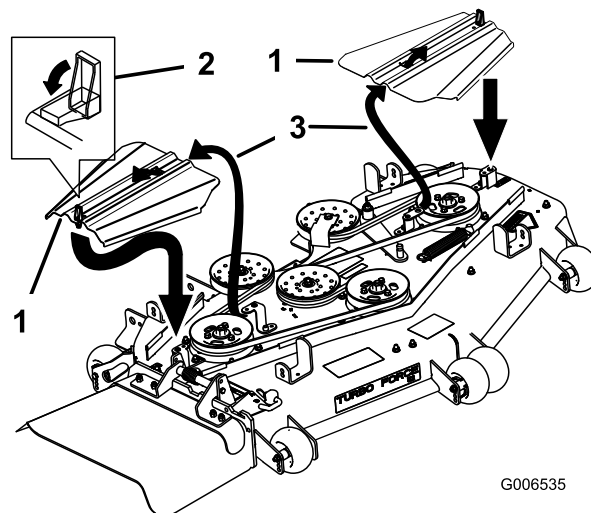


Figure 76

- | | |
|--------------------------|---------------------------------------|
| 1. Couvercle de courroie | 3. Insérez la fente dans la languette |
| 2. Verrou | |

Réglage de la tension de la courroie du tablier de coupe

Pour tabliers de 183 cm (72 po) seulement

Périodicité des entretiens: Après les 8 premières heures de fonctionnement

Important: Pour assurer la tension correcte de la courroie du tablier de coupe, et donc en prolonger la vie, vérifiez la tension après les 8 premières heures d'utilisation et toutes les 8 heures par la suite.

9. Montez le guide de courroie sur la poulie de tension rappelée par ressort à un angle de 45 degrés comme montré à la Figure 75 et la Figure 77. Serrez le boulon à un couple de 37 à 45 N·m (27 à 33 pi-lb).
 10. Montez le ressort de la poulie de tension sur les 2 ergots (Figure 75 et Figure 77).
 11. Pour les tabliers de coupe de 183 cm (72 po), réglez la tension de la courroie, voir [Entretien des courroies](#) (page 56).
 12. Posez les couvercles en les insérant dans la languette, vissez les boulons en place et fermez les fixations (Figure 76).
1. Garez la machine sur un sol plat et horizontal, désengagez la commande des lames et serrez le frein de stationnement.
 2. Avant de quitter la position d'utilisation, coupez le moteur, enlevez la clé de contact et attendez l'arrêt complet de toutes les pièces mobiles.
 3. Réglez la hauteur de coupe du tablier à 76 mm (3 po).
 4. Mesurez la longueur du ressort (Figure 77). Si elle est comprise entre 10 et 26 cm (25,4 et 10¼ po), d'un ergot à l'autre, aucun réglage n'est nécessaire.
 5. Desserrez les boulons de fixation de la plaque du bras de tension (Figure 77).
 6. Insérez un manche à rochet ou une barre de levier dans le trou carré de la plaque pour régler la tension (Figure 77).

7. Tournez le manche à rochet ou la barre de levier pour déplacer la plaque jusqu'à ce que la longueur du ressort atteigne 25,4 à 26,0 cm (10 à 10¼ po) entre les ergots, comme montré à la [Figure 77](#).
8. Tout en maintenant la courroie tendue, serrez les boulons de fixation de la plaque du bras de tension ([Figure 77](#)).

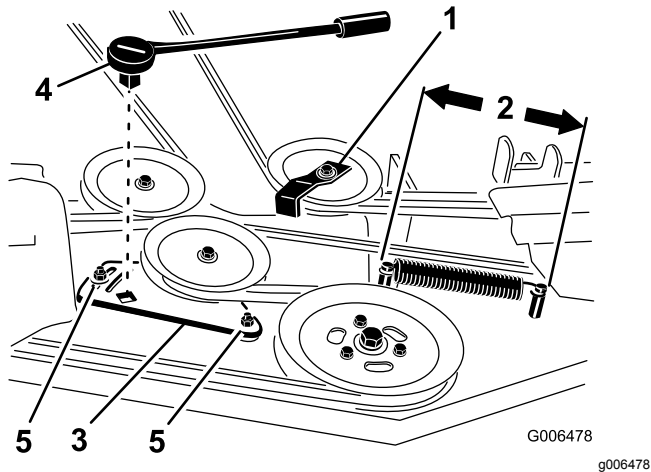


Figure 77

- | | |
|--|--|
| 1. Guide de courroie (à 45°) | 4. Manche de rochet ou barre de levier |
| 2. Longueur du ressort de tension (entre 25,4 et 26,0 cm [10 et 10¼ po]) | 5. Boulon de fixation |
| 3. Plaque de la poulie de tension | |

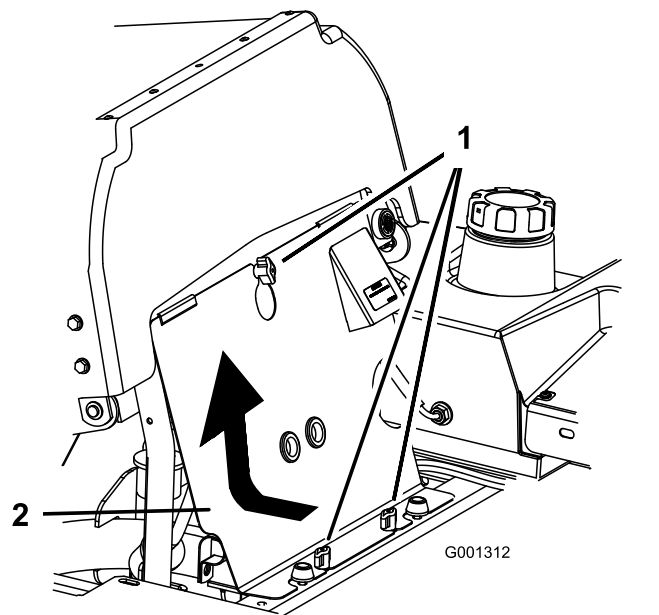


Figure 78

- | | |
|-----------|----------------------------|
| 1. Bouton | 2. Panneau avant du moteur |
|-----------|----------------------------|

4. Décrochez le ressort du bras de la poulie de tension ([Figure 79](#)).
5. Enlevez le support de butée d'embrayage.
6. Déposez la courroie d'entraînement de PDF usagée.
7. Montez la nouvelle courroie d'entraînement de PDF autour de la poulie d'embrayage et de la poulie du boîtier d'engrenages ([Figure 79](#)).
8. Posez la butée d'embrayage en caoutchouc.
9. Raccrochez le ressort au bras de la poulie de tension ([Figure 79](#)).

Remplacement de la courroie d'entraînement de PDF

Périodicité des entretiens: Toutes les 50 heures—Vérifiez la courroie d'entraînement de PDF.

1. Garez la machine sur un sol plat et horizontal, désengagez la commande des lames et serrez le frein de stationnement.
2. Avant de quitter la position d'utilisation, coupez le moteur, enlevez la clé de contact et attendez l'arrêt complet de toutes les pièces mobiles.
3. Desserrez les boutons du panneau du moteur et déposez le panneau ([Figure 78](#)).

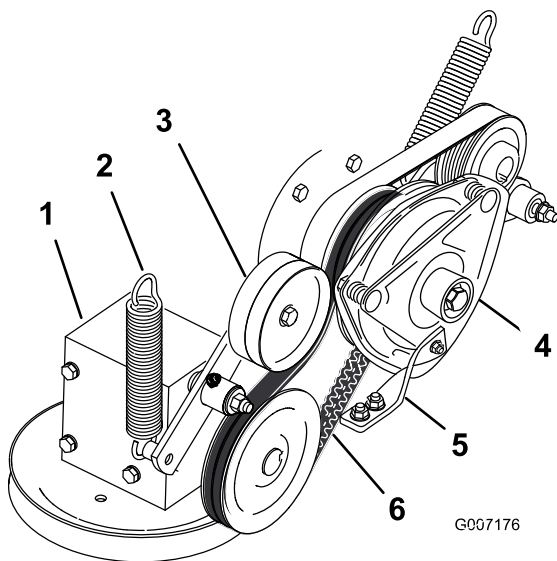


Figure 79

- | | |
|---|------------------------------------|
| 1. Boîtier d'engrenages | 4. Embrayage |
| 2. Ressort | 5. Butée d'embrayage en caoutchouc |
| 3. Poulie de tension rappelée par ressort | 6. Courroie d'entraînement de PDF |

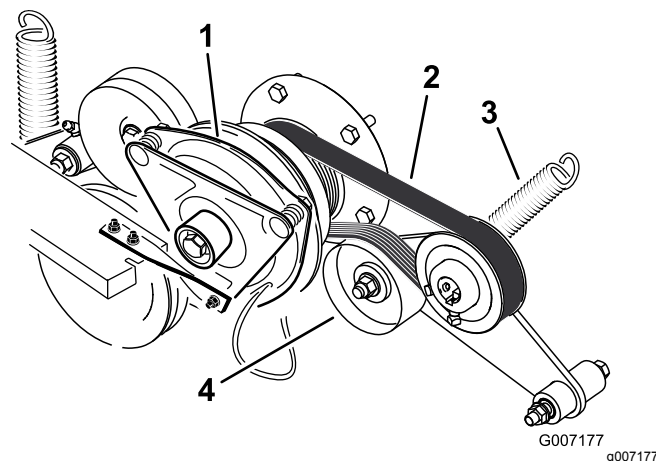


Figure 80

- | | |
|-------------------------------------|---|
| 1. Embrayage | 3. Ressort |
| 2. Courroie d'entraînement de pompe | 4. Poulie de tension rappelée par ressort |

Remplacement de la courroie d'entraînement des pompes

Périodicité des entretiens: Toutes les 50 heures—Contrôlez la courroie d'entraînement des pompes.

Remarque: Retirez d'abord la courroie d'entraînement de PDF si vous devez remplacer la courroie d'entraînement des pompes hydrauliques.

1. Basculez le siège en avant et déposez le panneau avant du moteur.
2. Déposez la courroie d'entraînement de PDF.
3. Décrochez le ressort du bras de la poulie de tension (Figure 80).
4. Montez la courroie neuve sur les poulies du moteur et des pompes hydrauliques (Figure 80).
5. Reposez la courroie d'entraînement de PDF.
6. Raccrochez le ressort au bras de la poulie de tension (Figure 80).

Remplacement et tension de la courroie d'alternateur

Remplacement de la courroie d'alternateur

Périodicité des entretiens: Toutes les 50 heures—Contrôlez la courroie d'alternateur.

1. Garez la machine sur un sol plat et horizontal, désengagez la commande des lames et serrez le frein de stationnement.
2. Avant de quitter la position d'utilisation, coupez le moteur, enlevez la clé de contact et attendez l'arrêt complet de toutes les pièces mobiles.
3. Enlevez les 4 boulons qui fixent l'écran du refroidisseur d'huile au bâti arrière (Figure 81).
4. Enlevez les 3 boulons qui fixent les barrettes du moteur au côté de la machine (Figure 81).

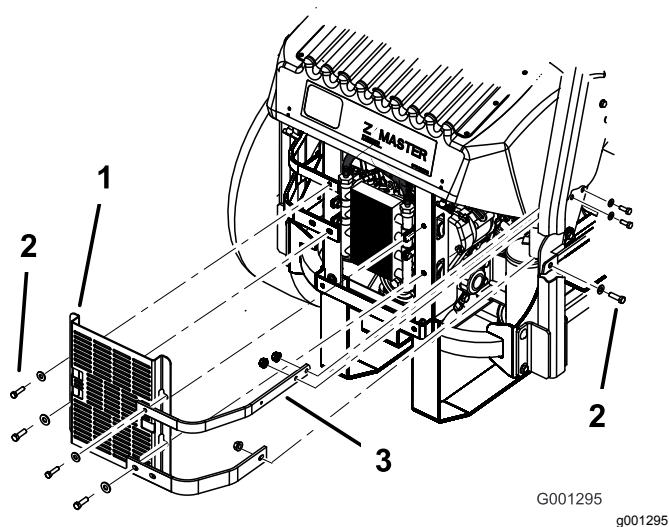


Figure 81

- | | |
|-----------------------------------|------------------------|
| 1. Écran du refroidisseur d'huile | 3. Barrettes du moteur |
| 2. Boulons | |

5. Enlevez les 4 boulons de fixation du refroidisseur d'huile et placez ce dernier sur le côté (Figure 82).
6. Enlevez les 2 boulons qui fixent le ventilateur et la plaque du ventilateur à la machine (Figure 82).

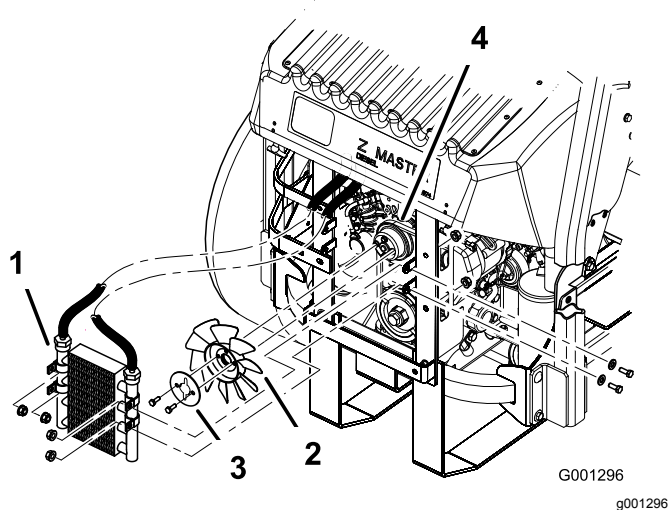


Figure 82

- | | |
|--------------------------|---------------------------|
| 1. Refroidisseur d'huile | 3. Plaque de ventilateur |
| 2. Ventilateur | 4. Courroie d'alternateur |

7. Desserrez le boulon inférieur et retirez le boulon de fixation supérieur de l'alternateur et du couvercle (Figure 83).
8. Faites pivoter le couvercle de l'alternateur de côté et retirez la courroie des poulies et de l'alternateur.
9. Installez une courroie neuve autour des poulies et de l'alternateur (Figure 83).

10. Montez le ventilateur et sa plaque sur la machine au moyen des 2 boulons retirés précédemment (Figure 82).
11. Remontez le refroidisseur d'huile au moyen des 4 boulons retirés précédemment (Figure 82).
12. Montez l'écran du refroidisseur d'huile et les barrettes du moteur sur le bâti arrière au moyen des 4 boulons retirés précédemment (Figure 81).
13. Fixez les barrettes du moteur au côté de la machine (Figure 81).
14. Serrez le boulon inférieur et vissez le boulon de fixation supérieur de l'alternateur et du couvercle (Figure 83).

Tension de la courroie d'alternateur

1. Placez une poignée entre l'alternateur et le bloc-cylindres.
2. Réglez l'alternateur vers l'extérieur jusqu'à ce que la courroie présente une flèche de 7 à 9 mm ($\frac{1}{4}$ à $\frac{11}{32}$ po) quand une force de 10 kg (22,1 lb) est exercée entre les poulies du moteur et de l'alternateur (Figure 83).
3. Resserrez les boulons de l'alternateur.
4. Vérifiez à nouveau la flèche de la courroie et réglez la courroie au besoin.
5. Si la flèche est correcte, serrez les boulons inférieur et supérieur (Figure 83).

Entretien des commandes

Réglage du point mort des leviers de commande

Un réglage s'impose si les leviers de commande de déplacement ne s'alignent pas ou s'engagent difficilement dans le cran de la console. Réglez chaque levier, ressort et tige séparément.

Remarque: Les leviers de commande de déplacement doivent être montés correctement

1. Garez la machine sur un sol plat et horizontal, désengagez la commande des lames et serrez le frein de stationnement.
2. Avant de quitter la position d'utilisation, coupez le moteur, enlevez la clé de contact et attendez l'arrêt complet de toutes les pièces mobiles.
3. Déverrouillez le siège et basculez-le en avant.
4. Commencez par le levier de commande gauche ou droit, au choix.
5. Placez le levier au point mort, sans le verrouiller ([Figure 84](#)).
6. Tirez-le ensuite en arrière jusqu'à ce que l'axe de chape (situé sur le bras au-dessous de l'axe de pivot) touche l'extrémité de la fente (c.-à-d. commence juste à appuyer sur le ressort, comme montré à la [Figure 84](#)).
7. Vérifiez la position du levier par rapport au cran de la console ([Figure 84](#)).

Remarque: Centrez le levier pour le faire pivoter vers l'extérieur, à la position de VERROUILLAGE AU POINT MORT.

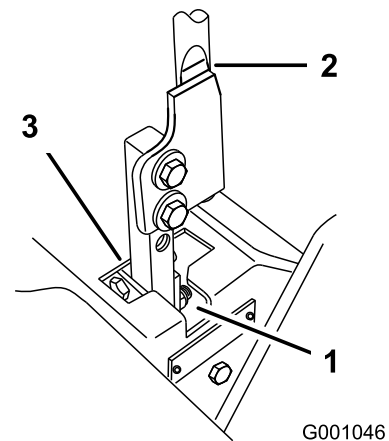


Figure 84

1. Position de VERROUILLAGE AU POINT MORT
2. Levier de commande
3. Position POINT MORT

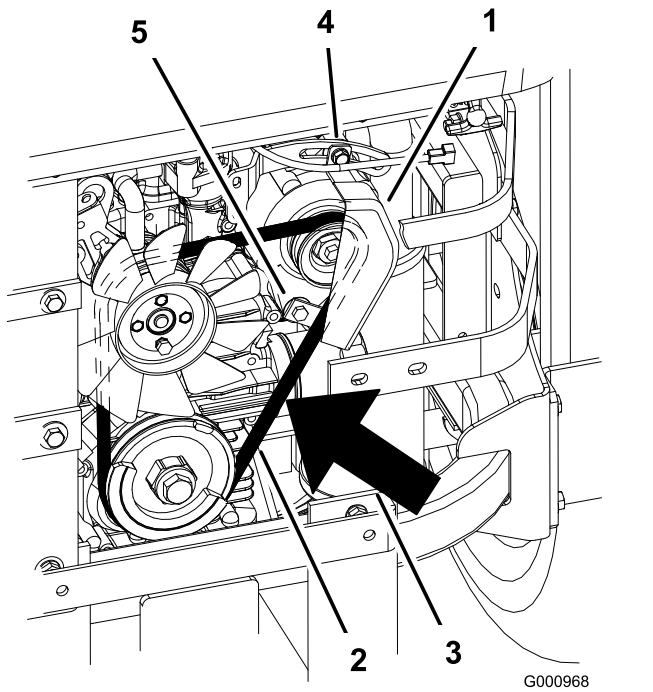


Figure 83

1. Alternateur
2. Courroie d'alternateur
3. Flèche de 7 à 9 mm ($\frac{1}{4}$ à $\frac{11}{32}$ po) quand une force de 10 kg (22,1 lb) est exercée
4. Boulon supérieur
5. Boulon inférieur

8. Si un réglage s'impose, desserrez l'écrou et l'écrou de blocage vissés contre la chape (Figure 85).
9. Appliquez une légère pression à l'arrière du levier et tournez la tête du boulon de réglage dans le sens voulu pour centrer le levier à la position de VERROUILLAGE AU POINT MORT (Figure 85).

Remarque: Continuez d'appuyer sur le levier pour maintenir l'axe de chape au bout de la fente et permettre au boulon de réglage de déplacer le levier à la position requise.

10. Serrez l'écrou et l'écrou de blocage (Figure 85).
11. Répétez la procédure de l'autre côté de la machine.

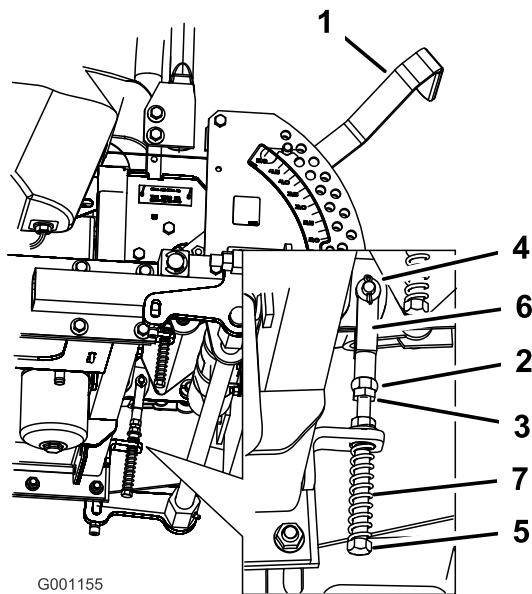


Figure 85

- | | |
|--------------------------------|----------------------|
| 1. Levier de hauteur de coupe | 5. Boulon de réglage |
| 2. Écrou vissé contre la chape | 6. Chape |
| 3. Écrou de blocage | 7. Ressort |
| 4. Axe de chape dans la fente | |

Entretien du système hydraulique

Consignes de sécurité relatives au système hydraulique

- Consultez immédiatement un médecin si du liquide est injecté sous la peau. Toute injection de liquide hydraulique sous la peau doit être éliminée dans les quelques heures qui suivent par une intervention chirurgicale réalisée par un médecin.
- Vérifiez l'état de tous les flexibles et conduits hydrauliques, ainsi que le serrage de tous les raccords et branchements avant de mettre le système hydraulique sous pression.
- N'approchez pas les mains ni aucune autre partie du corps des fuites en trou d'épingle ou des gicleurs d'où sort du liquide hydraulique sous haute pression.
- Utilisez un morceau de papier ou de carton pour détecter les fuites.
- Dépressurisez avec précaution le système hydraulique avant toute intervention sur le système.

Entretien du système hydraulique

Liquide hydraulique spécifié

Type de liquide hydraulique : Toro® HYPR-OIL™ 500 ou Mobil® 1 15W-50

Important: Utilisez l'huile spécifiée. Tout autre liquide est susceptible d'endommager le système.

Capacité du système hydraulique : 3,9 L (132 oz)

Contrôle du niveau de liquide hydraulique

Périodicité des entretiens: Après les 8 premières heures de fonctionnement

Toutes les 25 heures

Remarque: Le niveau du liquide hydraulique se contrôle de deux manières : quand le liquide est chaud et quand il est froid. Le déflecteur à l'intérieur du réservoir a 2 niveaux différents selon que le liquide est chaud ou froid.

1. Garez la machine sur un sol plat et horizontal, désengagez la commande des lames et serrez le frein de stationnement.
2. Avant de quitter la position d'utilisation, coupez le moteur, enlevez la clé de contact et attendez l'arrêt complet de toutes les pièces mobiles.
3. Nettoyez la surface autour du goulot de remplissage du réservoir hydraulique (Figure 86).
4. Enlevez le bouchon du goulot de remplissage et vérifiez qu'il ne reste plus de liquide dans le réservoir en regardant à l'intérieur (Figure 86).
5. Si le réservoir est vide, versez du liquide jusqu'à ce que le niveau atteigne le repère « à froid » sur le déflecteur.
6. Laissez tourner le moteur au ralenti pendant 15 minutes pour purger l'air éventuellement présent dans le système et réchauffer l'huile; voir Démarrage à température normale (page 25).

Remarque: Contrôlez le niveau lorsque l'huile est chaude. Le niveau doit se situer entre les repères « à froid » et « à chaud ».

7. Le cas échéant, faites l'appoint de liquide hydraulique.

Remarque: Lorsque l'huile est chaude, le niveau de liquide doit atteindre le haut du repère « à chaud » sur le déflecteur (Figure 86).

8. Remettez le bouchon sur le goulot de remplissage.

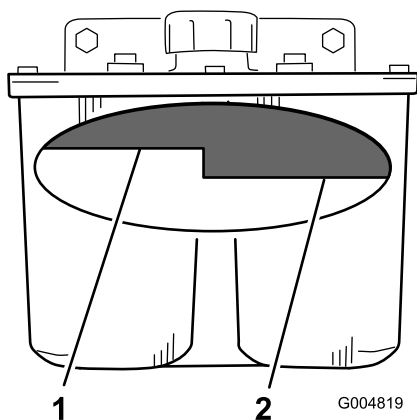


Figure 86

1. Niveau maximum à chaud
2. Niveau maximum à froid

Remplacement du filtre et du liquide hydraulique

Périodicité des entretiens: Après les 25 premières heures de fonctionnement

Toutes les 250 heures—Si vous utilisez le liquide hydraulique Mobil® 1, remplacez le filtre hydraulique et vidangez le liquide.

Toutes les 500 heures—Si vous utilisez le liquide hydraulique Toro® HYPR-OIL™ 500, remplacez le filtre hydraulique et vidangez le liquide.

Utilisez un filtre spécial été au-dessus de 32 °F (0 °C).

Utilisez un filtre spécial hiver au-dessous de 32 °F (0 °C).

1. Garez la machine sur un sol plat et horizontal, désengagez la commande des lames et serrez le frein de stationnement.
2. Avant de quitter la position d'utilisation, coupez le moteur, enlevez la clé de contact et attendez l'arrêt complet de toutes les pièces mobiles.

Important: N'utilisez pas un filtre à huile de type automobile au risque d'endommager gravement le système hydraulique.

3. Placez un bac de vidange sous le filtre, déposez le filtre usagé et essuyez la surface du joint de l'adaptateur (Figure 87).

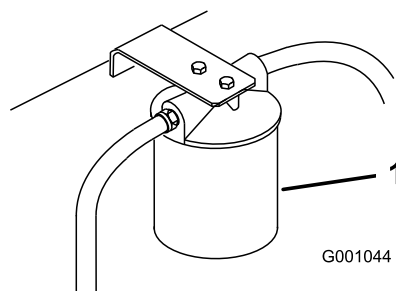


Figure 87

1. Filtre hydraulique

4. Débranchez la conduite hydraulique droite qui est raccordée à l'adaptateur (Figure 88).
5. Laissez l'huile s'écouler dans le bac de vidange.
6. Rebranchez la conduite hydraulique droite à l'adaptateur (Figure 88).

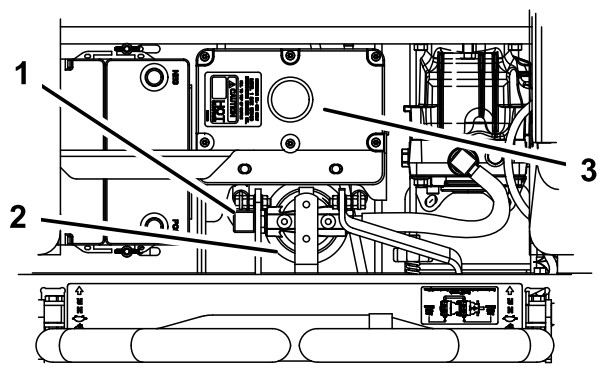


Figure 88

- | | |
|-------------------------|---------------------------------|
| 1. Conduite hydraulique | 3. Réservoir hydraulique droite |
| 2. Filtre hydraulique | |

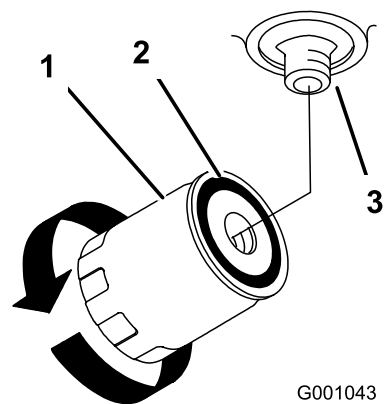


Figure 89

- | | |
|-----------------------|---------------|
| 1. Filtre hydraulique | 3. Adaptateur |
| 2. Joint | |

7. Appliquez une fine couche d'huile propre sur le joint en caoutchouc du filtre de rechange (Figure 89).

8. Montez le filtre de rechange sur l'adaptateur.

Remarque: Ne le serrez pas.

9. Remplissez le réservoir hydraulique jusqu'à ce que le liquide déborde du filtre. Tournez alors le filtre à huile dans le sens horaire jusqu'à ce que le joint en caoutchouc touche l'adaptateur du filtre. Serrez ensuite le filtre de ½ tour supplémentaire (Figure 89).

10. Essuyez le liquide éventuellement répandu.

11. Ajoutez du liquide jusqu'au repère de niveau à froid du déflecteur dans le réservoir hydraulique.

12. Mettez le moteur en marche et laissez-le tourner environ 2 minutes pour purger l'air du circuit.

13. Coupez le moteur et recherchez des fuites éventuelles.

Remarque: Si une ou les deux roues ne tournent pas, voir [Purge du système hydraulique \(page 64\)](#).

14. Contrôlez le niveau lorsque l'huile est chaude.

Remarque: Le niveau doit se situer entre les repères « à froid » et « à chaud ».

15. Le cas échéant, faites l'appoint de liquide hydraulique.

Remarque: Ne remplissez pas excessivement.

Purge du système hydraulique

La purge du système de transmission s'effectue automatiquement; cependant, il est parfois nécessaire de purger le système après une vidange ou un entretien.

1. Élevez l'arrière de la machine pour décoller les roues du sol et placez des chandelles dessous.
2. Démarrez le moteur et faites-le tourner au ralenti, puis engagez le levier et la transmission aux roues d'un côté et tournez la roue à la main.
3. Quand la roue commence à tourner d'elle-même, gardez la transmission engagée jusqu'à ce que la roue tourne régulièrement (2 minutes minimum).
4. Vérifiez le niveau du liquide hydraulique et faites l'appoint pour conserver le niveau correct au besoin.
5. Répétez ces opérations pour l'autre roue.

Contrôle des flexibles hydrauliques

Périodicité des entretiens: Toutes les 100 heures

Vérifiez que les flexibles hydrauliques ne présentent pas de fuites, ne sont pas pliés, usés, détériorés par les conditions atmosphériques ou les produits chimiques, et que les supports de montage et les raccords ne sont pas desserrés. Effectuez toutes les réparations nécessaires avant d'utiliser la machine.

Remarque: Enlevez régulièrement l'herbe et autres débris éventuellement accumulés sur le système hydraulique.

Réglage du point mort des pompes hydrauliques

Remarque: Commencez par régler le point mort des leviers de commande. Il doit être correct pour que le réglage suivant soit possible.

Ce réglage doit s'effectuer pendant que les roues motrices tournent.

⚠ DANGER

Les crics mécaniques ou hydrauliques peuvent céder sous le poids de la machine et causer des blessures graves.

- Utilisez des chandelles pour soutenir la machine.
- N'utilisez pas de crics hydrauliques.

⚠ ATTENTION

Le moteur doit tourner pour régler la commande de déplacement. Les pièces mobiles et les surfaces brûlantes peuvent causer des blessures.

Gardez les mains, les pieds, le visage et toute autre partie du corps ainsi que les vêtements à l'écart des pièces mobiles, du silencieux et autres surfaces brûlantes.

1. Soulevez le châssis et posez-le sur des supports pour permettre aux roues de tourner librement.
2. Débranchez le connecteur du contacteur de sécurité du siège. Installez temporairement un fil volant aux bornes du connecteur du faisceau de câbles.
3. Déverrouillez le siège et faites-le coulisser vers l'avant.
4. Désaccouplez la tige de siège et basculez le siège en avant.

Réglage du point mort de la pompe hydraulique droite

1. Démarrez le moteur, tirez la commande d'accélérateur à mi-course et desserrez le frein de stationnement; voir [Desserrage du frein de stationnement \(page 24\)](#).

Remarque: Le levier de commande de déplacement doit être au point mort quand vous effectuez les réglages.

2. Réglez la longueur de la tige de pompe en tournant le bouton dans le sens voulu, jusqu'à

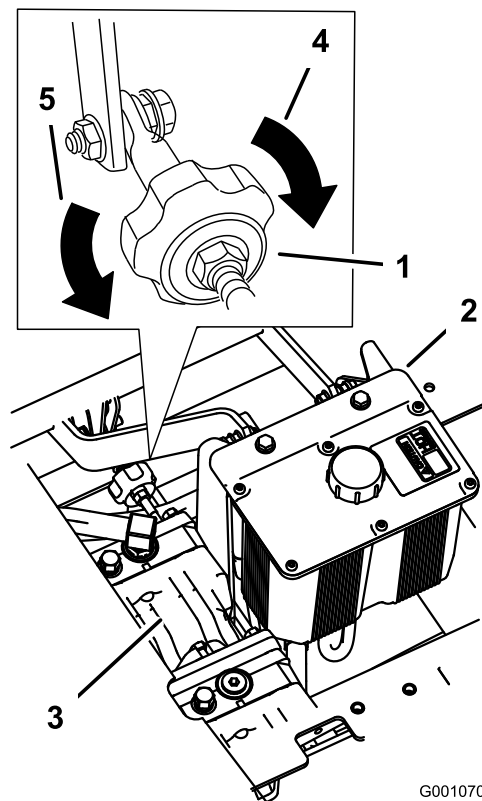
ce que la roue soit immobilisée ou tourne légèrement en marche arrière ([Figure 90](#)).

3. Déplacez le levier de commande de déplacement en avant et en arrière, puis ramenez-le au point mort.

Remarque: La roue doit s'arrêter de tourner ou tourner légèrement en arrière.

4. Placez la commande d'accélérateur en position HAUT RÉGIME.

Remarque: Vérifiez que la roue reste immobile ou tourne légèrement en arrière; effectuez un réglage au besoin.



G001070

g001070

Figure 90

- | | |
|------------------------------------|---|
| 1. Molette de réglage d'alignement | 4. Tourner dans ce sens pour tirer à droite |
| 2. Réservoir hydraulique | 5. Tourner dans ce sens pour tirer à gauche |
| 3. Pompes hydrauliques | |

Réglage du point mort de la pompe hydraulique gauche

1. Desserrez les contre-écrous sur les rotules de la tige de commande de la pompe (Figure 91).
2. Démarrez le moteur, tirez la commande d'accélérateur à mi-course et desserrez le frein de stationnement; voir [Desserrage du frein de stationnement](#) (page 24).

Remarque: Le levier de commande de déplacement doit être au point mort quand vous effectuez les réglages.

Remarque: L'écrou avant de la tige comporte un filetage à gauche.

3. Réglez la longueur de la tige de pompe en tournant les doubles écrous dans le sens voulu, jusqu'à ce que la roue soit immobilisée ou tourne légèrement en marche arrière (Figure 91).
4. Déplacez le levier de commande de déplacement en avant et en arrière, puis ramenez-le au point mort. La roue doit s'arrêter de tourner ou tourner légèrement en arrière.
5. Placez la commande d'accélérateur en position haut régime. Vérifiez que la roue reste immobile ou tourne légèrement en arrière; effectuez un réglage au besoin.
6. Serrez les contre-écrous contre les rotules (Figure 91).

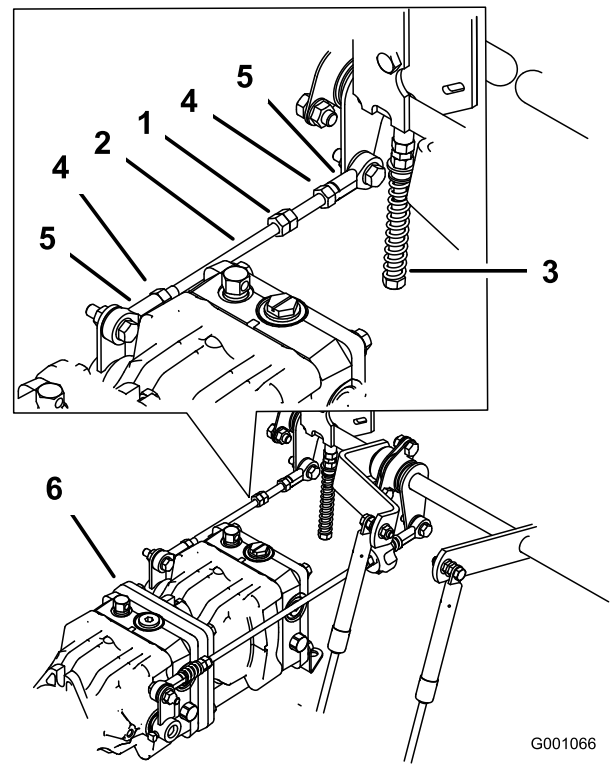


Figure 91

- | | |
|----------------------|-----------------|
| 1. Écrous doubles | 4. Contre-écrou |
| 2. Tige de pompe | 5. Rotule |
| 3. Boulon de réglage | 6. Pompes |

⚠ ATTENTION

Le système électrique n'assurera pas l'arrêt de sécurité de la machine si le fil volant est installé.

- Débranchez le fil volant du connecteur du faisceau de câbles et branchez le connecteur au contacteur du siège après le réglage.
- N'utilisez jamais la machine quand le fil volant est en place et quand le contacteur de siège est neutralisé.

7. Arrêtez le moteur après avoir réglé le point mort des deux pompes.
8. Débranchez le fil volant du connecteur du faisceau de câbles et branchez le connecteur au contacteur du siège.
9. Remettez la béquille et abaissez le siège en position.
10. Retirez les chandelles.

Entretien du tablier de coupe

Mise à niveau de la tondeuse à 3 positions

Important: Trois positions de mesure seulement sont nécessaires pour mettre la tondeuse de niveau.

Préparation de la machine

1. Garez la machine sur un sol plat et horizontal, désengagez la commande des lames et serrez le frein de stationnement.
2. Avant de quitter la position d'utilisation, coupez le moteur, enlevez la clé de contact et attendez l'arrêt complet de toutes les pièces mobiles.
3. Contrôlez la pression des pneus; corrigez-la à 0,90 bar (13 psi) au besoin.
4. Abaissez le tablier de coupe à la hauteur de 76 mm (3 po).
5. Examinez les 4 chaînes.

Remarque: Elles doivent être tendues.

Remarque: Ajustez les chaînes arrière en haut de la fente, au point de fixation sur le tablier de coupe.

- Si l'une des chaînes arrière est détendue, abaissez (desserrez) le bras de support avant du même côté; voir [Réglage de l'inclinaison avant/arrière du tablier de coupe](#) (page 68).
- Si l'une des chaînes avant est détendue, élevez (serrez) le bras de support avant correspondant; voir [Réglage de l'inclinaison avant/arrière du tablier de coupe](#) (page 68).

Réglage de l'horizontalité transversale du tablier de coupe

1. Tournez la lame droite dans le sens latéral (Figure 92).

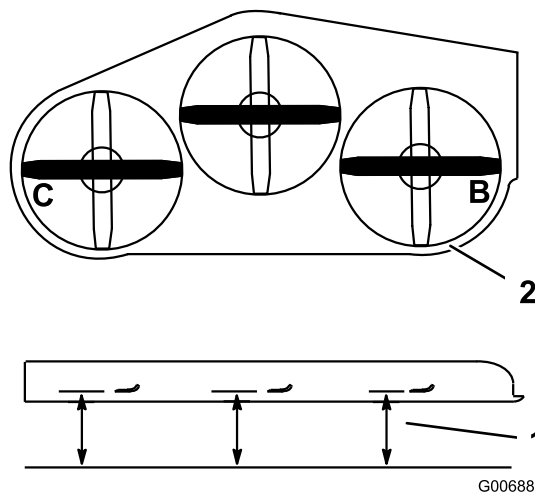


Figure 92

1. Point de mesure entre la lame et le sol plat
2. Mesurer aux points B et C

2. Mesurez la distance au point **B** entre la surface plane et le tranchant de la pointe de la lame droite (Figure 92).
3. Notez cette mesure. Elle doit être comprise entre 80 et 83 mm ($3\frac{1}{8}$ et $3\frac{1}{4}$ po).
4. Tournez la lame gauche dans le sens transversal (Figure 92).
5. Mesurez la distance au point **C** entre la surface plane et le tranchant de la pointe de la lame gauche (Figure 92).
6. Notez cette mesure. Elle doit être comprise entre 80 et 83 mm ($3\frac{1}{8}$ et $3\frac{1}{4}$ po).
7. Si la distance mesurée au point **B** ou **C** n'est pas correcte, desserrez le boulon de fixation de la chaîne arrière au bras de support arrière (Figure 93).

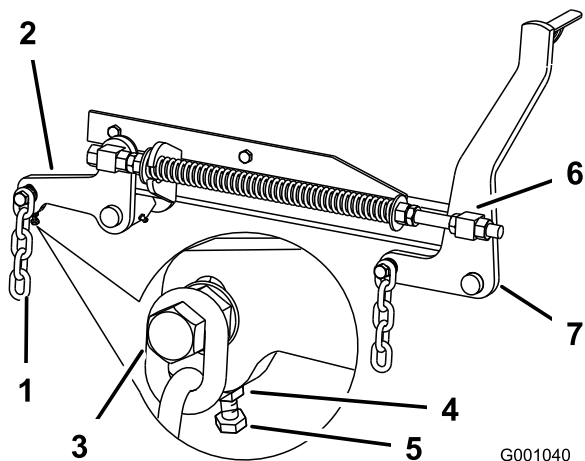


Figure 93

- | | |
|----------------------------|--------------------------|
| 1. Chaîne arrière | 5. Boulon de réglage |
| 2. Bras de support arrière | 6. Pivot avant |
| 3. Boulon | 7. Bras de support avant |
| 4. Écrou de blocage | |

- Desserrez l'écrou de blocage sous le bras de support arrière et agissez sur le boulon de réglage de manière à obtenir une distance de 80 à 83 mm ($3\frac{1}{8}$ à $3\frac{1}{4}$ po); voir Figure 93.

Remarque: Il est conseillé de régler les deux côtés de la tondeuse de la même manière.

- Serrez l'écrou de blocage sous le bras de support arrière et serrez le boulon de fixation de la chaîne au bras de support arrière.
- Régalez l'autre côté au besoin.

Réglage de l'inclinaison avant/arrière du tablier de coupe

- Tournez la lame **droite** dans le sens longitudinal (Figure 94).

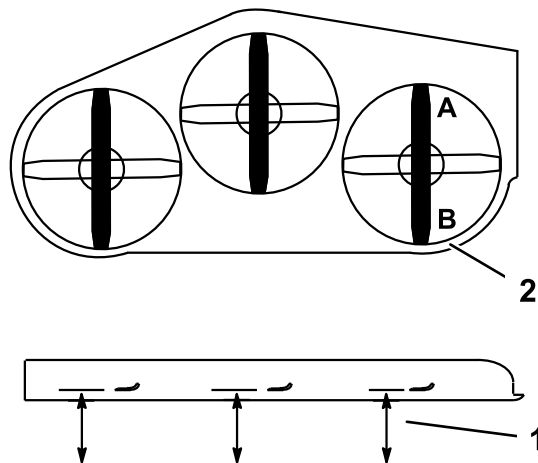


Figure 94

- Point de mesure entre la lame et le sol plat
- Mesurer aux points A et B

- Mesurez la distance au point A entre la surface plane et le tranchant de la pointe de la lame droite (Figure 94).
- Notez cette mesure.
- Mesurez la distance au point B entre la surface plane et le tranchant de la pointe de la lame droite (Figure 94).
- Notez cette mesure.
- La lame doit être plus basse de 6 à 10 mm ($\frac{1}{4}$ à $\frac{3}{8}$ po) au point A qu'au point B (Figure 94). Si ce n'est pas le cas, passez aux opérations suivantes.

Remarque: Les deux pivots avant doivent être réglés de la même manière pour maintenir une tension égale des chaînes.

- Desserrez d'environ 13 mm ($\frac{1}{2}$ po) les écrous de blocage avant à l'avant des pivots gauche et droit (Figure 93).
- Régalez les écrous de levage sur les côtés gauche et droit de la machine de manière à abaisser l'avant de 6 à 10 mm ($\frac{1}{4}$ à $\frac{3}{8}$ po) au point A par rapport au point B à l'arrière (Figure 93).
- Serrez les deux écrous de blocage contre le pivot avant pour bloquer la hauteur.
- Vérifiez que les chaînes sont tendues uniformément et réglez-les de nouveau au besoin.

Réglage du ressort de compression

1. Placez le levier de levage du tablier de coupe à la position de transport.
2. Vérifiez que les deux grandes rondelles sont espacées de 28,2 cm (11 $\frac{1}{8}$ po) pour les tabliers de coupe de 132 cm (52 po), de 26,7 cm (10 $\frac{1}{2}$ po) pour les tabliers de coupe de 152 cm (60 po), ou de 29,2 cm (11 $\frac{1}{2}$ po) pour les tabliers de coupe de 183 cm (72 po) (Figure 95).

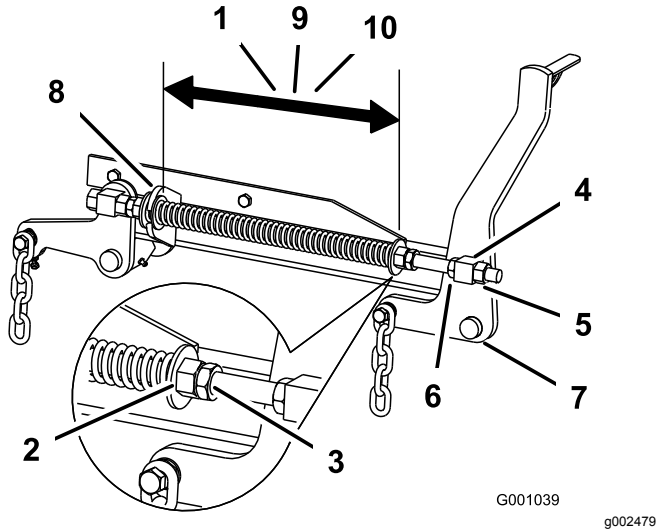


Figure 95

- | | |
|---|--|
| 1. 28,2 cm (11 $\frac{1}{8}$ po) entre les grandes rondelles pour les tabliers de coupe de 132 cm (52 po) | 6. Écrou de levage |
| 2. Écrou avant | 7. Bras de support avant |
| 3. Écrou de blocage de ressort | 8. Grande rondelle |
| 4. Pivot avant | 9. 26,7 cm (10 $\frac{1}{2}$ po) entre les grandes rondelles pour les tabliers de coupe de 152 cm (60 po) |
| 5. Écrou de blocage de pivot | 10. 29,2 cm (11 $\frac{1}{2}$ po) entre les grandes rondelles pour les tabliers de coupe de 183 cm (72 po) |

3. Réglez cette distance en desserrant l'écrou de blocage du ressort et en tournant l'écrou devant chaque ressort (Figure 95).

Remarque: Tournez l'écrou dans le sens horaire pour raccourcir le ressort, et dans le sens inverse pour l'allonger.

4. Bloquez l'écrou en position en serrant l'écrou de blocage du ressort (Figure 95).

Entretien des lames

Utilisez des lames bien aiguisées durant toute la saison de tonte, pour obtenir une coupe nette sans arracher ni déchiqueter les brins d'herbe. L'herbe arrachée ou déchiquetée brunît sur les bords, sa croissance ralentit et elle devient plus sensible aux maladies.

Vérifiez chaque jour l'état, l'usure et l'affûtage des lames. Limez les entailles éventuelles et aiguiser les lames au besoin. Remplacez immédiatement les lames endommagées ou usées par des lames Toro d'origine. Il est utile de prévoir des lames de rechange pour le remplacement et le réaffûtage.

Consignes de sécurité relative aux lames

Une lame usée ou endommagée peut se briser et projeter le morceau cassé dans votre direction ou celle d'autres personnes, et infliger des blessures graves ou mortelles. N'essayez jamais de réparer une lame endommagée car vous risquez de contrevenir aux normes de sécurité du produit.

- Vérifiez l'état et l'usure des lames périodiquement.
- Examinez toujours les lames avec prudence. Manipulez toujours les lames avec des gants ou en les enveloppant dans un chiffon, et toujours avec prudence. Remplacez ou aiguiser les lames seulement; n'essayez jamais de les redresser ou de les souder.
- Attention, sur les machines à plusieurs lames, la rotation d'une lame peut entraîner le déplacement des autres lames.

Avant le contrôle ou l'entretien des lames

1. Garez la machine sur un sol plat et horizontal, désengagez la commande des lames et serrez le frein de stationnement.
2. Avant de quitter la position d'utilisation, coupez le moteur, enlevez la clé de contact et attendez l'arrêt complet de toutes les pièces mobiles.

Contrôle des lames

Périodicité des entretiens: À chaque utilisation ou une fois par jour

1. Examinez le tranchant des lames (Figure 96).
2. Si les lames sont émoussées ou présentent des indentations, déposez-les et aiguiser-les; voir [Affûtage des lames \(page 71\)](#).
3. Inspectez les lames, et plus particulièrement l'ailette.

- Remplacez immédiatement toute lame fendue, usée ou qui présente une entaille (Figure 96).

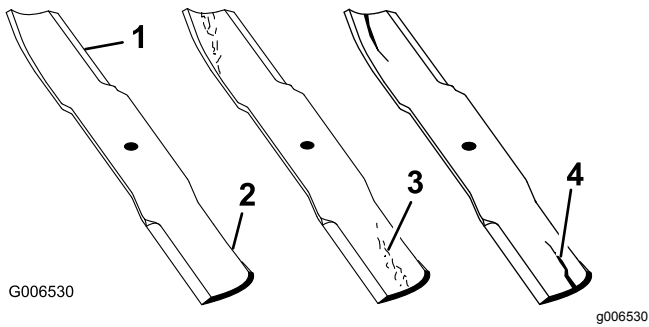


Figure 96

- | | |
|--------------|-----------------------------------|
| 1. Tranchant | 3. Usure/formation d'une entaille |
| 2. Ailette | 4. Fissure |

- Mesurez la distance entre la surface plane et le tranchant des lames, au même endroit qu'à l'opération 4 ci-dessus.

Remarque: Les mesures obtenues aux opérations 4 et 6 ne doivent pas différer de plus de 3 mm ($\frac{1}{8}$ po).

Remarque: Si la différence est supérieure à 3 mm ($\frac{1}{8}$ po), la lame est faussée et doit être remplacée.

⚠ ATTENTION

Une lame faussée ou endommagée peut se briser et projeter le morceau cassé dans votre direction ou celle de personnes à proximité, et causer des blessures graves ou mortelles.

- Remplacez toujours une lame faussée ou endommagée par une neuve.
- Ne créez pas d'indentations dans les bords ou à la surface des lames, par exemple en les limant.

Détection des lames faussées

- Garez la machine sur un sol plat et horizontal, désengagez la commande des lames et serrez le frein de stationnement.
- Avant de quitter la position d'utilisation, coupez le moteur, enlevez la clé de contact et attendez l'arrêt complet de toutes les pièces mobiles.
- Tournez les lames dans le sens longitudinal.
- Mesurez la distance entre la surface plane et le tranchant (position A) des lames (Figure 97).

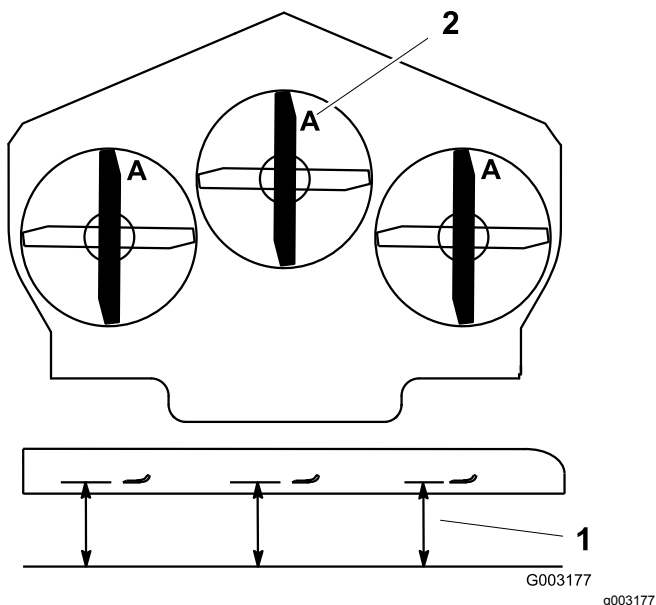


Figure 97

- | | |
|---|---------------|
| 1. Point de mesure entre la lame et le sol plat | 2. Position A |
|---|---------------|

Dépose des lames

Remplacez les lames si elles ont heurté un obstacle, et si elles sont déséquilibrées ou faussées. Pour garantir un rendement optimal et la sécurité continue de la machine, utilisez toujours des lames Toro d'origine. Les lames d'autres constructeurs peuvent entraîner la non-conformité aux normes de sécurité.

- Tenez la lame par son extrémité avec un chiffon ou un gant épais.
- Enlevez de l'axe, le boulon, la rondelle bombée et la lame (Figure 98).

- Tournez les lames pour faire passer les pointes qui sont à l'arrière à l'avant.

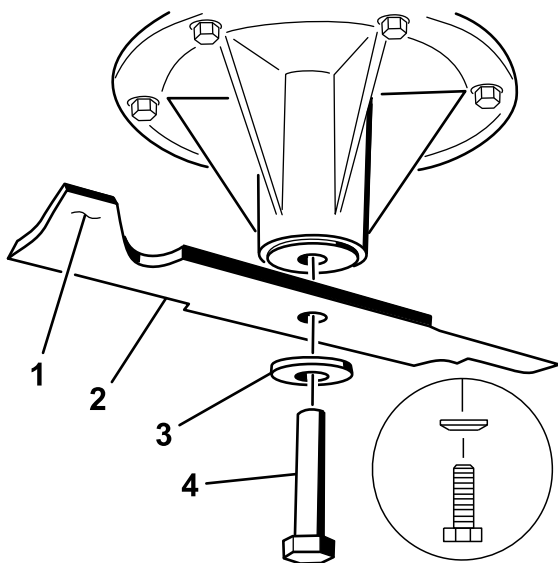


Figure 98

- | | |
|-----------------------|--------------------|
| 1. Ailette de la lame | 3. Rondelle bombée |
| 2. lame | 4. Boulon de lame |

Affûtage des lames

1. Au moyen d'une lime, aiguissez les tranchants à chaque bout de la lame (Figure 99).

Remarque: Veillez à conserver l'angle de coupe d'origine.

Remarque: Limez la même quantité de métal sur chacun des deux tranchants pour ne pas déséquilibrer la lame.

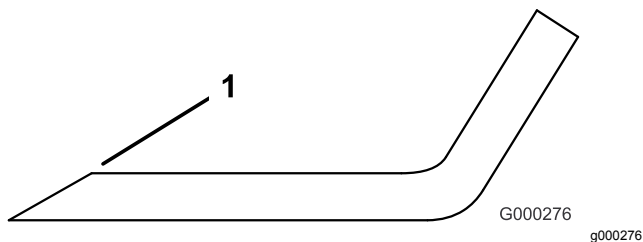


Figure 99

1. Aiguiser en conservant l'angle d'origine
2. Vérifiez l'équilibre de la lame en la plaçant sur un équilibreur (Figure 100).

Remarque: Si la lame reste horizontale, elle est équilibrée et peut être utilisée.

Remarque: Si la lame est déséquilibrée, limez un peu l'extrémité de l'ailette seulement (Figure 99).

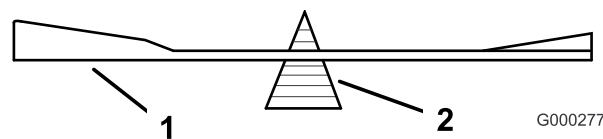


Figure 100

- | | |
|---------|----------------|
| 1. lame | 2. Équilibreur |
|---------|----------------|

3. Répétez cette procédure jusqu'à ce que la lame soit équilibrée.

Pose des lames

1. Placez la lame sur l'axe (Figure 101).

Important: Pour une coupe correcte, l'ailette de la lame doit être tournée vers le haut et dirigée vers l'intérieur du tablier de coupe.

2. Mettez en place la rondelle élastique et le boulon de la lame (Figure 101).

Remarque: Le cône de la rondelle élastique doit être dirigé vers la tête du boulon (Figure 101).

3. Serrez le boulon de la lame à un couple de 115 à 150 N·m (85 à 110 pi-lb).

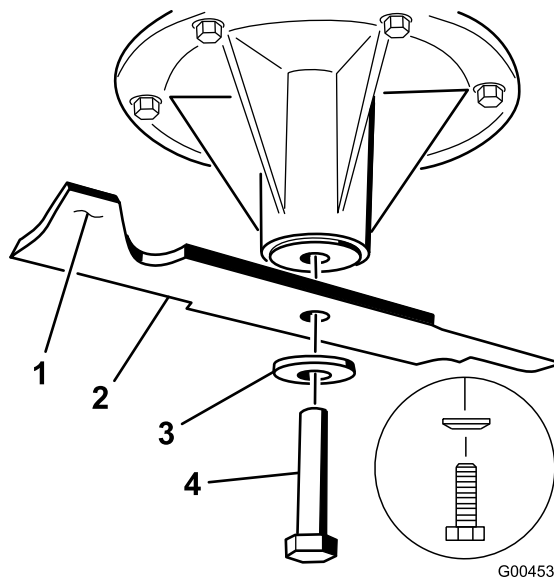


Figure 101

- | | |
|-----------------------|-----------------------|
| 1. Ailette de la lame | 3. Rondelle élastique |
| 2. lame | 4. Boulon de lame |

Remplacement du déflecteur d'herbe

⚠ ATTENTION

Si l'ouverture d'éjection n'est pas fermée, la machine peut projeter des objets dans votre direction ou celles d'autres personnes et causer des blessures graves. Un contact avec la lame est également possible.

- N'utilisez jamais la machine sans l'équiper d'une plaque d'obturation, d'un déflecteur de déchiquetage, d'une goulotte ou d'un bac de ramassage.
- Vérifiez que le déflecteur d'herbe est abaissé.

1. Retirez le contre-écrou, le boulon, le ressort et l'entretoise qui fixent le déflecteur aux supports de pivot (Figure 102).
2. Déposez le déflecteur d'herbe s'il est endommagé ou usé.
3. Placez une entretoise et un ressort sur le déflecteur d'herbe. L'extrémité en L du ressort doit se trouver derrière le bord du tablier.

Remarque: Prenez soin de placer l'extrémité en L du ressort derrière le bord du tablier avant de mettre le boulon en place, comme montré à la Figure 102.

4. Remettez le boulon et l'écrou.
5. Placez l'extrémité en J du ressort autour du déflecteur d'herbe (Figure 102).

Important: Le déflecteur d'herbe doit pouvoir s'abaisser en position. Soulevez le déflecteur pour vérifier qu'il s'abaisse complètement.

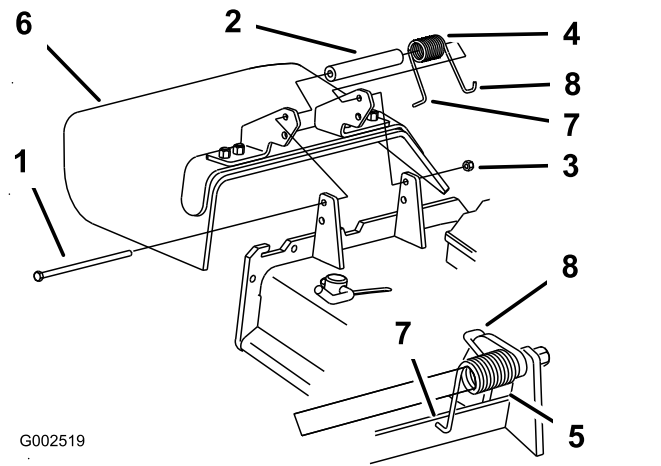


Figure 102

- | | |
|-----------------|---|
| 1. Boulon | 5. Ressort en place |
| 2. Entretoise | 6. Déflecteur d'herbe |
| 3. Contre-écrou | 7. Extrémité en L du ressort (à placer derrière le bord du tablier avant d'installer le boulon) |
| 4. Ressort | 8. Extrémité en J du ressort |

Nettoyage

Nettoyage du dessous du tablier de coupe

Périodicité des entretiens: À chaque utilisation ou une fois par jour

1. Garez la machine sur un sol plat et horizontal, désengagez la PDF et serrez le frein de stationnement.
2. Avant de quitter la position d'utilisation, coupez le moteur, enlevez la clé de contact et attendez l'arrêt complet de toutes les pièces mobiles.
3. Levez le tablier de coupe en position de TRANSPORT.

Élimination des déchets

L'huile moteur, les batteries, le liquide hydraulique et le liquide de refroidissement sont polluants pour l'environnement. Débarrassez-vous en conformément à la réglementation nationale et locale en matière d'environnement.

Remisage

Consignes de sécurité relatives au remisage

- Coupez le moteur, enlevez la clé, attendez l'arrêt complet de toutes les pièces mobiles et faites refroidir la machine avant de la remiser.
- Ne rangez pas la machine ou le carburant près d'une flamme et ne vidangez pas le carburant à l'intérieur d'un local.
- Enlevez la clé et rangez-la en lieu sûr, hors de la portée des enfants.

Nettoyage et remisage

1. Désengagez ensuite la PDF, serrez le frein de stationnement, tournez la clé de contact à la position ARRÊT et enlevez la clé.
2. Débarrassez l'extérieur de toute la machine, et surtout le moteur et le système hydraulique, des déchets d'herbe coupée, des saletés et de la crasse. Éliminez les saletés et les débris d'herbe sèche pouvant se trouver sur les ailettes de la culasse et le carter du ventilateur.

Important: Vous pouvez laver la machine avec de l'eau et un détergent doux. N'utilisez pas de nettoyeur haute pression. N'utilisez pas trop d'eau, surtout près du panneau de commande, du moteur, des pompes hydrauliques et des moteurs électriques.

3. Contrôlez le frein; voir [Entretien des freins \(page 56\)](#).

Faites l'entretien du filtre à air; voir [Entretien du filtre à air \(page 40\)](#).

Graissez la machine; voir [Lubrification \(page 38\)](#).

4. Vidangez l'huile moteur; voir [Contrôle du niveau et vidange de l'huile moteur \(page 41\)](#).

Contrôlez la pression des pneus; voir [Contrôle de la pression des pneus \(page 51\)](#).

Remplacez le filtre hydraulique; voir [Remplacement du filtre et du liquide hydraulique \(page 63\)](#).

Chargez la batterie; voir [Charge de la batterie \(page 49\)](#).

Grattez l'herbe et les saletés éventuellement accumulées sur le dessous de la tondeuse, puis lavez cette dernière au tuyau d'arrosage.

Remarque: Conduisez la machine à plein régime en engageant la commande des lames (PDF) pendant 2 à 5 minutes après l'avoir lavée.

5. Vérifiez l'état des lames; voir [Entretien des lames \(page 69\)](#).

Si vous ne comptez pas utiliser la machine avant plus d'un mois, préparez-la comme suit :

- A. Faites tourner le moteur pendant 5 minutes pour faire circuler le carburant traité dans tout le circuit d'alimentation.
- B. Coupez le moteur, laissez-le refroidir et vidangez le réservoir de carburant; voir [Entretien du réservoir de carburant \(page 47\)](#).

Remarque: Remettez le moteur en marche et laissez-le tourner jusqu'à ce qu'il s'arrête.

- C. Débarrassez-vous du carburant correctement. Le recyclage doit être conforme à la réglementation locale en matière d'environnement.

Important: Ne conservez pas le carburant additionné de stabilisateur/conditionneur plus longtemps que recommandé par le fabricant du stabilisateur de carburant.

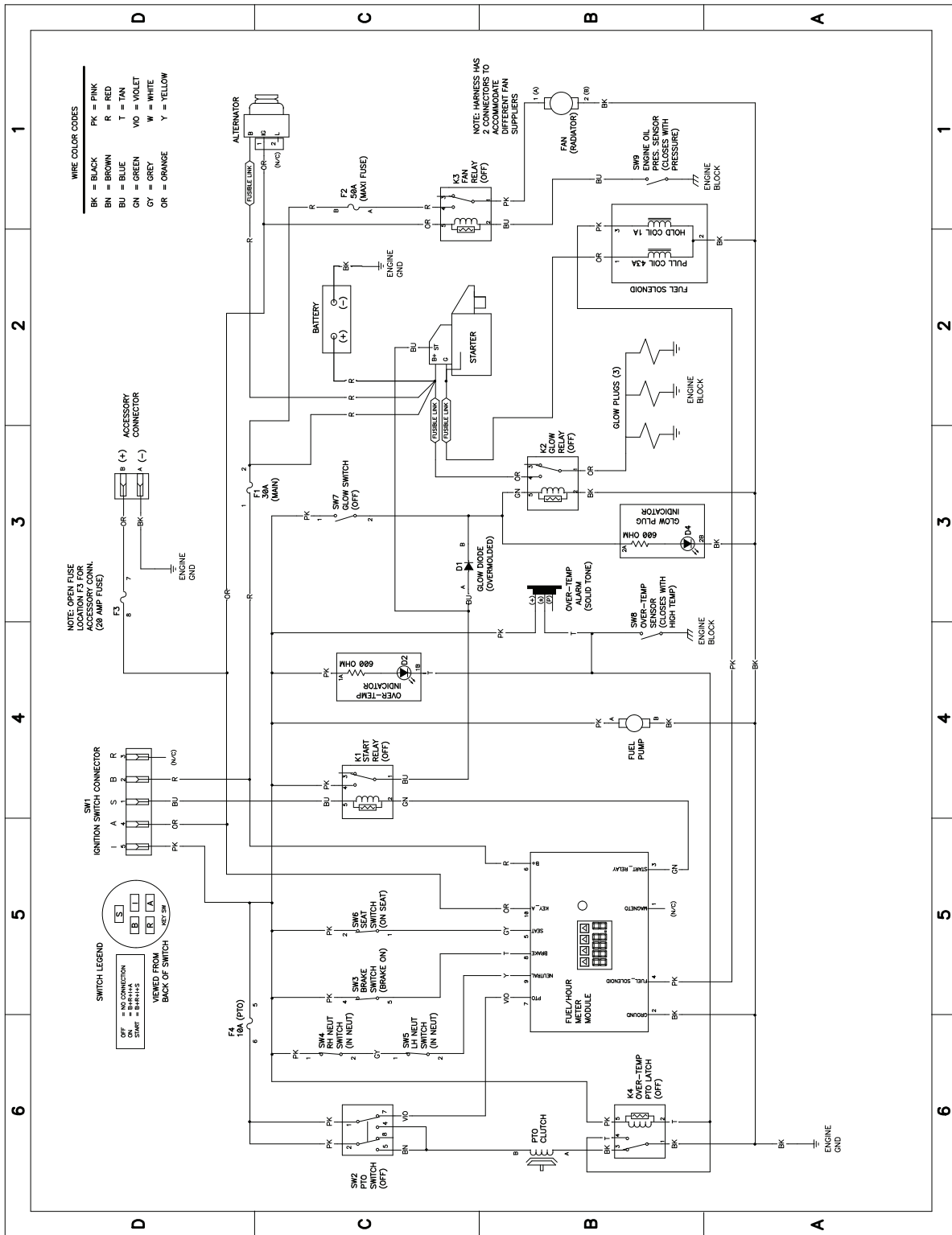
6. Contrôlez et resserrez tous les boulons, écrous et vis. Réparez ou remplacez toute pièce endommagée.
7. Peignez toutes les surfaces métalliques éraflées ou mises à nu. Une peinture pour retouches est disponible chez les dépositaires-réparateurs agréés.
8. Rangez la machine dans un endroit propre et sec, comme un garage ou une remise. Retirez la clé du commutateur d'allumage et rangez-la en lieu sûr, hors de la portée des enfants ou des personnes non autorisées. Couvrez la machine pour la protéger et la garder propre.

Dépistage des défauts

Problème	Cause possible	Mesure corrective
Le démarreur ne fonctionne pas.	<ol style="list-style-type: none"> 1. La commande des lames (PDF) est engagée. 2. Frein de stationnement desserré. 3. Les leviers de commande ne sont pas en position de VERROUILLAGE AU POINT MORT. 4. Vous n'êtes pas assis sur le siège du conducteur. 5. La batterie est à plat. 6. Les connexions électriques sont corrodées ou desserrées. 7. Le fusible a grillé. 8. Le relais ou le contacteur est endommagé. 	<ol style="list-style-type: none"> 1. Désengagez la commande des lames (PDF). 2. Serrez le frein de stationnement. 3. Verrouillez les leviers de commande au POINT MORT. 4. Prenez place sur le siège. 5. Rechargez la batterie. 6. Vérifiez le bon contact des connexions électriques. 7. Remplacez le fusible. 8. Contactez un dépositaire-réparateur agréé.
Le moteur ne démarre pas, démarre difficilement ou cale.	<ol style="list-style-type: none"> 1. Le réservoir de carburant est vide. 2. Le robinet d'arrivée de carburant est fermé. 3. Bas niveau d'huile dans le carter moteur. 4. La commande d'accélérateur n'est pas à la bonne position. 5. Le filtre à carburant est encrassé. 6. Impuretés, eau ou carburant altéré dans le système d'alimentation. 7. Le filtre à air est encrassé. 8. Le contacteur de siège ne fonctionne pas correctement. 9. Les connexions électriques sont corrodées, desserrées ou défectueuses. <p>1 Le relais ou le contacteur est endommagé.</p>	<ol style="list-style-type: none"> 1. Faites le plein de carburant. 2. Ouvrez le robinet d'arrivée de carburant. 3. Faites l'appoint d'huile. 4. Placez la commande d'accélérateur à mi-course entre les positions BAS RÉGIME et HAUT RÉGIME. 5. Remplacez le filtre à carburant. 6. Contactez un dépositaire-réparateur agréé. 7. Nettoyez ou remplacez l'élément du filtre à air. 8. Vérifiez le témoin du contacteur de siège. Remplacez le siège au besoin. 9. Vérifiez le bon contact des connexions électriques. Nettoyez soigneusement les bornes des connecteurs avec un produit de nettoyage pour contacts électriques, appliquez de la graisse diélectrique et rebranchez les connecteurs. <p>1 Contactez un dépositaire-réparateur agréé. 0.</p>
Le moteur perd de la puissance.	<ol style="list-style-type: none"> 1. Charge excessive du moteur. 2. Le filtre à air est encrassé. 3. Bas niveau d'huile dans le carter moteur. 4. Obturation des ailettes de refroidissement et des passages d'air au-dessus du moteur. 5. Obstruction de l'évent du bouchon du réservoir de carburant. 6. Le filtre à carburant est encrassé. 7. Impuretés, eau ou carburant altéré dans le système d'alimentation. 	<ol style="list-style-type: none"> 1. Réduisez votre vitesse. 2. Nettoyez l'élément du filtre à air. 3. Faites l'appoint d'huile. 4. Dégagez les ailettes de refroidissement et les passages d'air. 5. Nettoyez ou remplacez le bouchon du réservoir. 6. Remplacez le filtre à carburant. 7. Contactez un dépositaire-réparateur agréé.

Problème	Cause possible	Mesure corrective
Le moteur surchauffe.	<ol style="list-style-type: none"> 1. Charge excessive du moteur. 2. Bas niveau d'huile dans le carter moteur. 3. Obturation des ailettes de refroidissement et des passages d'air au-dessus du moteur. 	<ol style="list-style-type: none"> 1. Réduisez votre vitesse. 2. Faites l'appoint d'huile. 3. Dégagez les ailettes de refroidissement et les passages d'air.
La machine ne se déplace pas.	<ol style="list-style-type: none"> 1. Les vannes de dérivation ne sont pas bien serrées. 2. La courroie de pompe est usée, détendue ou cassée. 3. La courroie de pompe est sortie d'une poulie. 4. Le ressort de tension est cassé ou manquant. 5. Niveau insuffisant ou surchauffe du liquide hydraulique. 	<ol style="list-style-type: none"> 1. Serrez les vannes de dérivation. 2. Remplacez la courroie. 3. Remplacez la courroie. 4. Remplacez le ressort. 5. Faites l'appoint ou laissez refroidir le liquide hydraulique.
Vibrations anormales.	<ol style="list-style-type: none"> 1. Lame(s) faussée(s) ou déséquilibrée(s). 2. Le boulon de fixation de la lame est desserré. 3. Les boulons de montage du moteur sont desserrés. 4. Poulies de moteur, de tension ou de lames desserrées. 5. La poulie du moteur est endommagée. 6. Axe de lame faussé. 7. Le support moteur est desserré ou usé. 	<ol style="list-style-type: none"> 1. Remplacez la ou les lames. 2. Resserrez le boulon de fixation de la lame. 3. Serrez les boulons de montage du moteur. 4. Resserrez la poulie voulue. 5. Contactez un dépositaire-réparateur agréé. 6. Contactez un dépositaire-réparateur agréé. 7. Contactez un dépositaire-réparateur agréé.
La hauteur de la tonte est irrégulière.	<ol style="list-style-type: none"> 1. La ou les lames sont émoussées. 2. Lame(s) faussée(s). 3. Le tablier de coupe n'est pas de niveau. 4. Le dessous de la tondeuse est encrassé. 5. Pression des pneus incorrecte. 6. Axe de lame faussé. 	<ol style="list-style-type: none"> 1. Aiguiser la ou les lames. 2. Remplacez la ou les lames. 3. Mettez le tablier de coupe de niveau, transversalement et longitudinalement. 4. Nettoyez le dessous de la tondeuse. 5. Corrigez la pression des pneus. 6. Contactez un dépositaire-réparateur agréé.
Les lames ne tournent pas.	<ol style="list-style-type: none"> 1. Courroie du tablier de coupe usée, lâche ou cassée. 2. La courroie du tablier de coupe est déchaussée. 3. La courroie d'entraînement de pompe est usée, détendue ou cassée. 4. Le ressort de tension est cassé ou manquant. 	<ol style="list-style-type: none"> 1. Remplacez la courroie du tablier de coupe. 2. Replaces la courroie sur la poulie du tablier de coupe et vérifiez la position et le fonctionnement de la poulie de tension, du bras de tension et du ressort. 3. Vérifiez la tension de la courroie ou remplacez la courroie. 4. Remplacez le ressort.

Schémas



Remarques:

Remarques:



Count on it.