



Count on it.

オペレーターズマニュアル

TX 1000 コンパクトツールキャリア

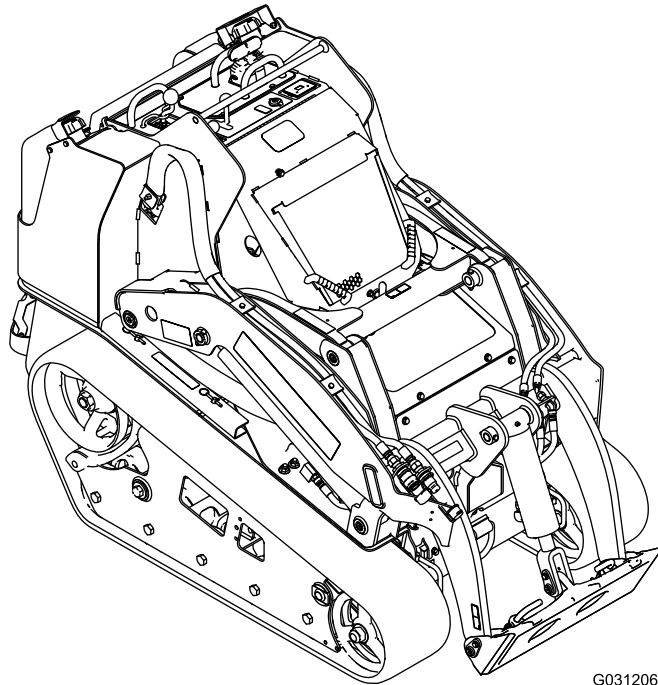
モデル番号22327—シリアル番号 401900000 以上

モデル番号22327G—シリアル番号 401900000 以上

モデル番号22327HD—シリアル番号 401900000 以上

モデル番号22328—シリアル番号 402000000 以上

モデル番号22328HD—シリアル番号 402000000 以上



G031206



この製品は、関連するEU規制に適合しています 詳細については、DOC シート規格適合証明書をご覧ください。

カリフォルニア州の森林地帯・灌木地帯・草地などでこの機械を使用する場合には、エンジンに同州公共資源法第4442章に規定される正常に機能するスパークアスタが装着されていること、エンジンに対して森林等の火災防止措置をほどこされていることが義務づけられており、これを満たさない機械は、第4442章または4443章違反となります。

エンジンの保守整備のため、および米国環境保護局EPA並びにカリフォルニア州排ガス規制に関連してエンジンマニュアルを同梱しております。エンジンマニュアルはエンジンのメーカーから入手することができます。

▲ 警告

カリフォルニア州 第65号決議による警告

カリフォルニア州では、ディーゼルエンジンの排気には発癌性や先天性異常などの原因となる物質が含まれているとされております。

バッテリーやバッテリー関連製品には鉛が含まれており、カリフォルニア州では発ガン性や先天性異常を引き起こす物質とされております。取り扱い後は手をよく洗ってください。

米国カリフォルニア州では、この製品を使用した場合、ガンや先天性異常などを誘発する物質に触れる可能性があるとしてされております。

板の取り付け位置を示します。いまのうちに番号をメモしておきましょう。

重要シリアル番号デカルについているQRコード無い場合もありますモバイル機器でスキャンすると、製品保証、パーツその他の製品情報にアクセスできます。

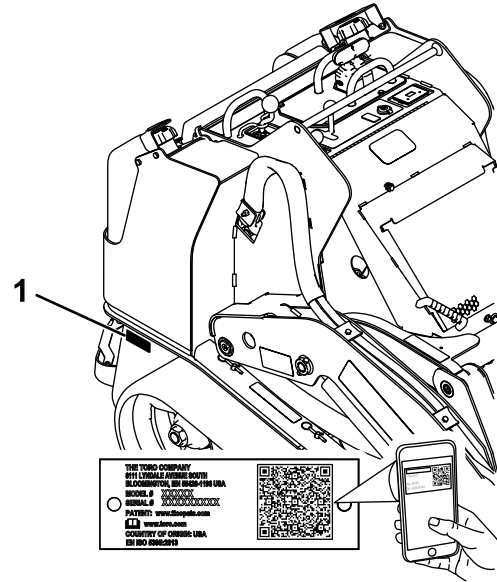


図 1

g239557

1. モデル番号とシリアル番号の表示場所

モデル番号 _____
シリアル番号 _____

この説明書では、危険についての注意を促すための警告記号 図 2 を使用しております。これらは死亡事故を含む重大な人身事故を防止するための注意ですから、必ずお守りください。



図 2

危険警告記号

g000502

この他に2つの言葉で注意を促しています。重要「重要」は製品の構造などについての注意点を、注はその他の注意点を表しています。

目次

安全について	4
安全上の全般的な注意	4
安全ラベルと指示ラベル	5

はじめに

この機械は、建設・造園工事などにおいて土砂や資材を移動するためのコンパクトツールキャリアです。この機械は、アタッチメントを交換することによって各種の土工事において特化した作業を行うことができます。

この説明書を読んで製品の運転方法や整備方法を十分に理解し、他人に迷惑の掛からないまた適切な方法でご使用ください。この製品を適切かつ安全に使用するのをお客様の責任です。

弊社のウェブサイトwww.Toro.comで、製品の安全な取り扱いや運転に関する講習資料、アクセサリ情報の閲覧、代理店についての情報閲覧、お買い上げ製品の登録などを行っていただくことができます。

整備について、また純正部品についてなど、分からないことはお気軽に弊社代理店またはカスタマーサービスにおたずねください。お問い合わせの際には、必ず製品のモデル番号とシリアル番号をお知らせください。図 1 にモデル番号とシリアル番号を刻印した銘

製品の概要	10	油圧オイルの交換	43
各部の名称と操作	10	洗淨	44
メッセージディスプレイ	13	よごれを落とす。	44
仕様	14	シャーシの清掃	45
アタッチメントとアクセサリ	14	保管	45
運転の前に	15	格納保管時の安全	45
運転前の安全確認	15	格納保管	45
燃料を補給する	15	故障探究	46
毎日の整備作業を実施する	16	図面	49
運転中に	16		
運転中の安全確認	16		
エンジンの始動手順	17		
マシンを運転する	18		
エンジンの停止手順	18		
アタッチメントを使うとき	18		
運転終了後に	20		
運転終了後の安全確認	20		
故障したマシンを移動するには	20		
移動走行を行うとき	20		
マシンを持ち上げる	22		
保守	23		
推奨される定期整備作業	23		
整備前に行う作業	24		
保守作業時の安全確保	24		
シリンダロックの使い方	24		
内部の機器へのアクセス	25		
潤滑	27		
グリスアップを行う	27		
エンジンの整備	28		
エンジンの安全事項	28		
エアクリーナの整備	28		
エンジンオイルについて	29		
燃料系統の整備	31		
燃料フィルタ・水セパレータからの水抜き	31		
燃料フィルタキャニスタとインラインフィルタの交換	31		
燃料ラインと接続の点検	32		
燃料系統からのエア抜き	32		
燃料タンクの内部清掃	32		
電気系統の整備	32		
電気系統に関する安全確保	32		
バッテリーの整備	32		
ヒューズの整備	36		
走行系統の整備	37		
クローラの整備	37		
冷却系統の整備	40		
冷却系統に関する安全確保	40		
冷却系統の整備	40		
ブレーキの整備	41		
駐車ブレーキのテストを行う	41		
制御系統の整備	41		
コントロール装置の調整	41		
油圧系統の整備	42		
油圧系統に関する安全確保	42		
油圧作動液の仕様	42		
油圧オイルの量を点検する	42		
油圧フィルタの交換	43		

安全について

▲ 危険

この機械で掘削する現場の地中に、電線などが埋設されている可能性があります。これらを誤って破損すると、感電や爆発などの事故に発展する可能性があります。

事故防止のため、作業現場を前もって精査し、埋設物を確認し、マーキングするなど、適切な措置をとってください。必要に応じ、電力会社やガス会社に連絡して正確な埋設場所を特定、マーキングしてもらうなどしてくださいたとえば米国では電話811で、またオーストラリアでは電話1100で国中のどこでもこのサービスを受けることができます。

間違った使い方や整備不良は負傷などの人身事故につながります。事故を防止するため、以下に示す安全上の注意や安全注意標識のついている遵守事項は必ずお守りください図2。注意、警告、および危険の文字は、人身の安全に関わる注意事項を示しています。これらの注意を怠ると死亡事故などの重大な人身事故が発生する恐れがあります。

このマニュアルの他の場所に書かれている注意事項も必ずお守りください。

安全上の全般的な注意

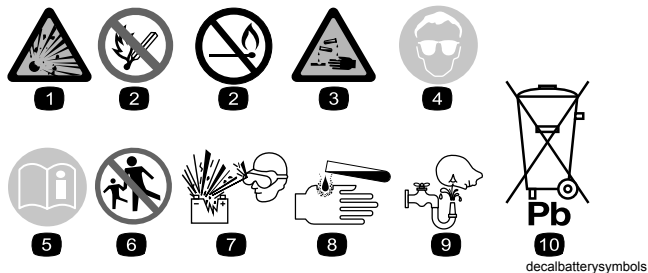
重傷事故や死亡事故を防ぐため、注意事項を厳守してください。この機械は本来の目的から外れた使用をすると運転者本人や周囲の人間に危険な場合があります。

- アームを上げたままで資材を運搬しないでください。必ず地表近くに降ろした状態で運搬してください。
- 斜面はスリップや転倒などを起こしやすく、これらは重大な人身事故につながります。どんな斜面や不整地であっても、通常以上に十分な注意が必要です。
- 斜面を上りながら、あるいは下りながら作業をする時は、機体の重い方の側を山側にし、運搬する資材は地表近くまで下げておいてください。重量の分布はアタッチメントによって変わります。バケットが空の時は後ろが重くなり、バケットが満杯の時は前が重くなります。他のほとんどのアタッチメントは、装着すると機体の前方が重くなります。
- 事故防止のため、作業現場を前もって精査し、埋設物その他の障害物を確認してマーキングするなど、適切な措置をとってください。
- エンジンを始動する前に必ずこのオペレーターズマニュアルをお読みになり内容をよく理解してください
- この機械を運転する時は常に十分な注意を払ってください。運転中は運転操作に集中してください注意散漫は事故の大きな原因となります。
- 子供やトレーニングを受けていない大人には、絶対に運転をさせないでください
- 稼働中の機器やアタッチメントに手足を近づけないよう注意してください。
- ガードなどの安全保護機器が正しく取り付けられていない時は、運転しないでください。
- 周囲の人や動物を十分に遠ざけてください。
- 整備、燃料補給、詰まりの解除作業などを行う前には、必ず停止し、エンジンを切り、キーを抜き取ってください。

安全ラベルと指示ラベル

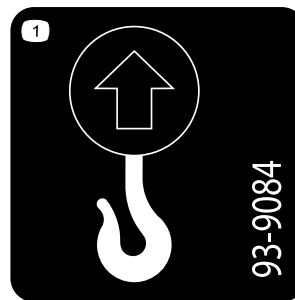


以下のラベルや指示は危険な個所の見やすい部分に貼付してあります。破損したりはがれたりした場合は新しいラベルを貼付してください。



バッテリーに関する注意標識
全てがついていない場合もあります。

- | | |
|----------------------|----------------------------------|
| 1. 爆発の危険 | 6. バッテリーに人を近づけないこと。 |
| 2. 火気厳禁、禁煙厳守のこと | 7. 保護メガネ等着用のこと 爆発性ガスにつき失明等の危険あり。 |
| 3. 劇薬につき火傷の危険あり | 8. バッテリー液で失明や火傷の危険あり |
| 4. 保護メガネ等着用のこと。 | 9. 液が目に入ったら直ちに真水で洗眼し医師の手当てを受けること |
| 5. オペレーターズマニュアルを読むこと | 10. 鉛含有普通ゴミとして投棄禁止。 |



93-9084

decal93-9084

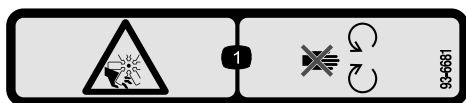
1. 吊り上げ・ロープ掛けのポイント



115-2047

decal115-2047

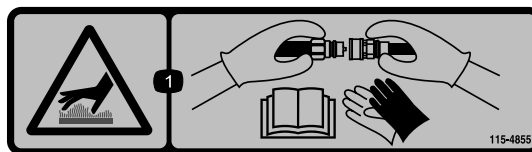
1. 警告高温部に触れないこと。



93-6681

decal93-6681

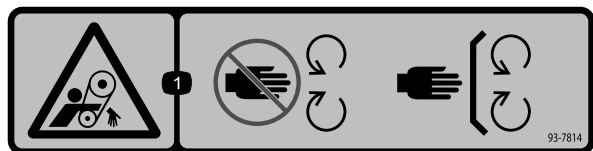
1. ファンによる切傷や手足の切断の危険 可動部に近づかないこと。



115-4855

decal115-4855

1. 表面が厚い油圧カップラの取り扱いには保護手袋を着用のこと。油圧機器の取扱いについてはオペレーターズマニュアルを参照のこと。



93-7814

decal93-7814

1. ベルトに巻き込まれる危険 可動部に近づかないこと。



115-4858

decal115-4858

1. 手や足を押しつぶされる危険 シリンダロックを使用すること。



115-4865

decal115-4865

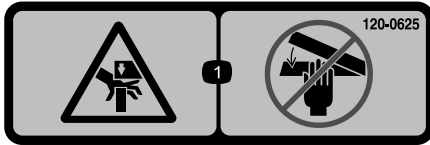
- | | |
|-------------|-----------------------|
| 1. エンジンの冷却液 | 2. オペレーターズマニュアルを読むこと。 |
|-------------|-----------------------|



117-3276

decal117-3276

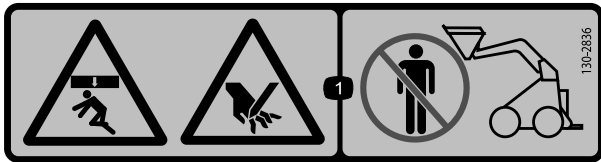
1. 冷却液の噴出に注意
2. 爆発の危険 オペレーターズ マニュアルを読むこと
3. 警告 高温部に触れないこと。
4. 警告 オペレーターズ マニュアルを読むこと。



120-0625

decal120-0625

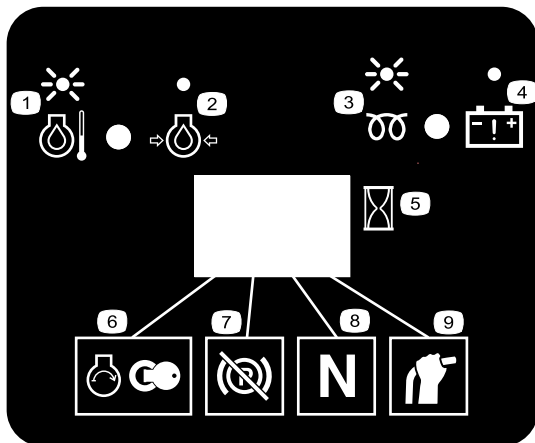
1. 手を挟まれる恐れあり 手を近づけないこと。



130-2836

decal130-2836

1. 接触事故の危険 バケットやアームに近寄らないこと



130-7637

decal130-7637

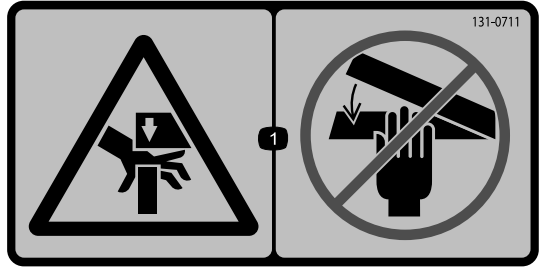
1. 点滅冷却液高温警告
2. 点灯エンジンオイル圧低下
3. 点滅グロープラグ
4. 点灯バッテリー警告
5. アワーメータ
6. エンジン始動
7. 駐車ブレーキ解除
8. 走行ニュートラル
9. 補助レバー ニュートラル



131-0709

decal131-0709

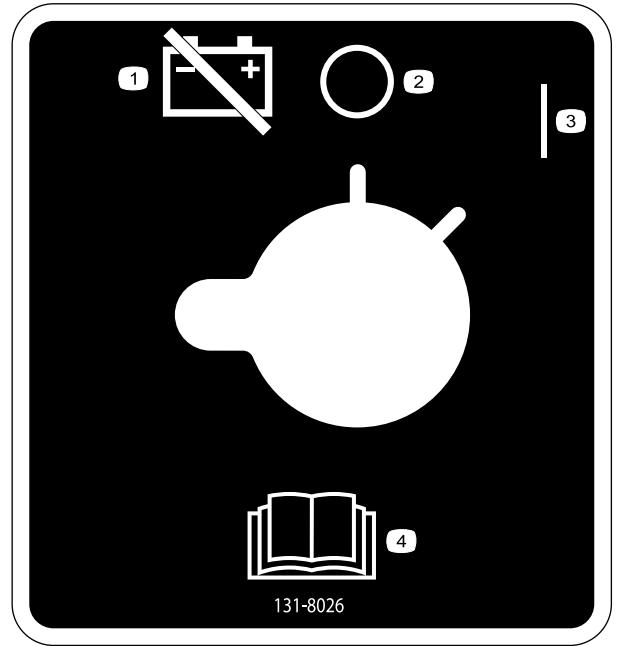
1. 駐車ブレーキ 入
2. 駐車ブレーキ 切



131-0711

decal131-0711

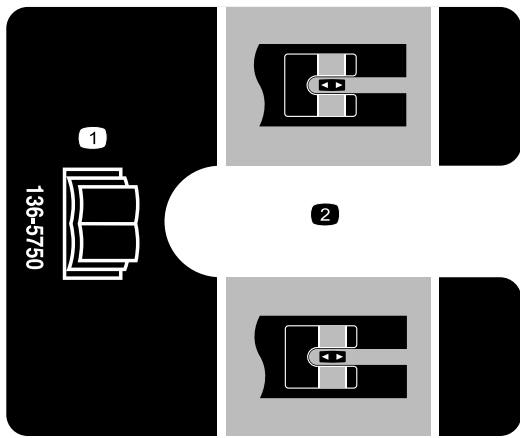
1. 挟まれる危険 可動部に触れないこと。



131-8026

decal131-8026

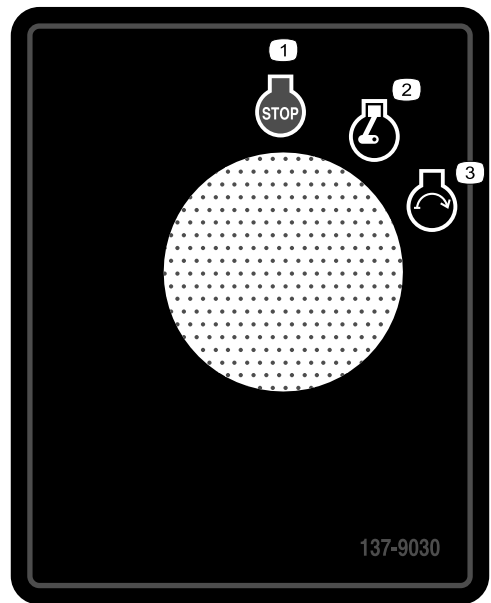
1. バッテリー接続されていない
2. ON
3. OFF
4. オペレーターズマニュアルを読むこと。



decal136-5750

136-5750

1. オペレーターズマニュアル 2. テンションブロックガイド
を読むこと。



decal137-9030

137-9030

1. エンジン — 停止 3. エンジン始動
2. エンジン — 作動

▲ WARNING: Cancer and Reproductive Harm - www.P65Warnings.ca.gov.
For more information, please visit www.toro.com/CAProp65
CALIFORNIA SPARK ARRESTER WARNING
Operation of this equipment may create sparks that can start fires around dry
vegetation. A spark arrester may be required. The operator should contact local
fire agencies for laws or regulations relating to fire prevention requirements.

133-8056

decal133-8056

133-8056

CHECK/SERVICE (daily)

1. OIL LEVEL, ENGINE	5. GREASE - LUBE POINTS (16)
2. OIL LEVEL, HYDRAULIC TANK	6. AIR CLEANER
3. COOLANT LEVEL	7. WATER SEPARATOR
4. BELT	8. BRAKE FUNCTION

FLUID SPECIFICATIONS / CHANGE INTERVALS

See operator's manual for initial change	FLUID TYPE	CAPACITY	CHANGE INTERVALS		FILTER PART NO.
			FLUID	FILTER	
A. ENGINE OIL	SAE 10W-30, SAE 10W-40	6 qts. (5.7 L)	100 HRS.	200 HRS.	104-5169
B. HYDRAULIC OIL	TORO PREMIUM HYD FLUID, TORO PREM TRACTOR FLUID	10 gals. (38 L)	400 HRS.	200 HRS.	86-3010
C. AIR FILTER	—	—	—	600 HRS.	108-3811
D. FUEL FILTER	—	—	—	400 HRS.	63-3300 and 112-7836
E. FUEL	#2 DIESEL ABOVE 20° F (+7°C) #1 OR #1/2 DIESEL BLEND BELOW 20° F	9.5 gals. (35.9 L)	—	—	—
F. COOLANT	50/50 ANTIFREEZE	7 qts. (7.4 L)	1500 HRS.	—	—

COMMON SERVICE PARTS

PART	TORO PART NO.
TRACK - NARROW	121-4592
TRACK - WIDE	121-4591
TENSIONER WHEEL ASM.	104-5745
QTACH ASM.	132-8418

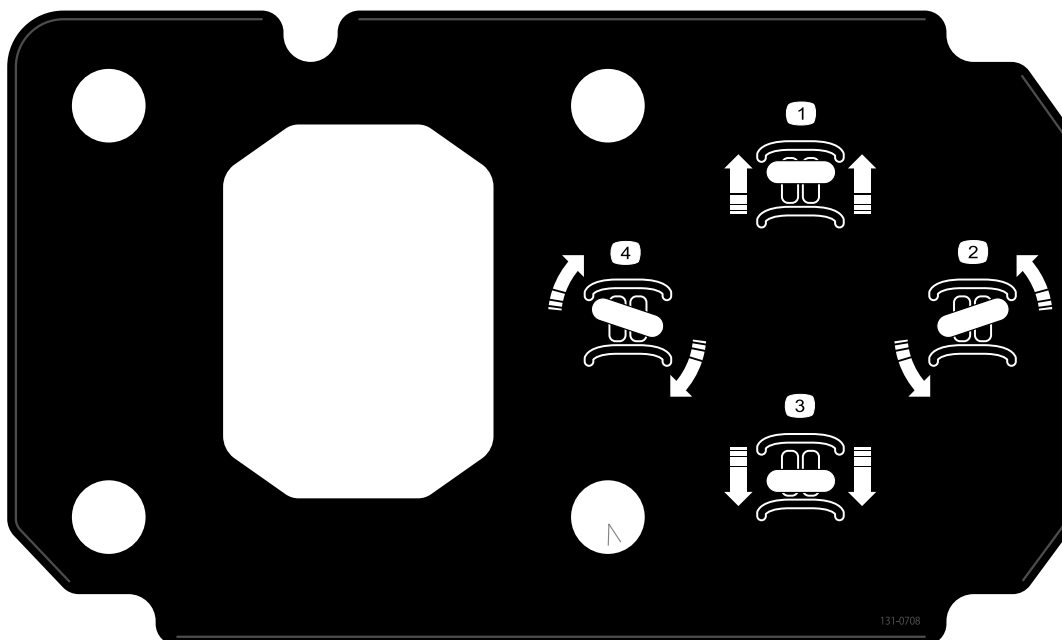
TX 1000 131-0597

QUICK REFERENCE AID

SEE OPERATOR'S MANUAL

131-0597

decal131-0597



131-0708

decal131-0708

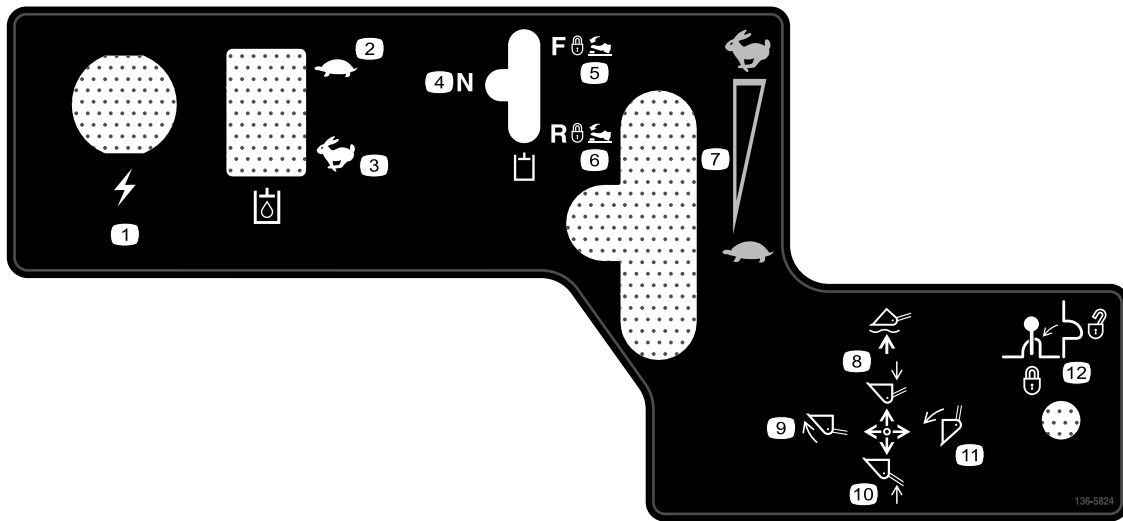
- | | |
|--------|--------|
| 1. 前進 | 3. 後退 |
| 2. 右旋回 | 4. 左旋回 |



131-0710

decal131-0710

- | | |
|--|--|
| 1. 警告 オペレーターズマニュアルを読むこと。 | 7. 手足や指の切断の危険機械の全ての動きが止まってから整備作業にかかること可動部に近づかないことすべてのガード類を正しく取り付けて使用すること。 |
| 2. 警告使用前に講習を受けること。 | 8. 爆発の危険と感電の危険作業開始前にガス会社や電力会社に電話して確認すること。 |
| 3. 警告 聴覚保護具を着用のこと。 | 9. 押しつぶされる危険作業中はアタッチメントに近づかないこと周囲に人を近づけないこと。 |
| 4. 警告 車両を離れるときは駐車ブレーキをロックし、アタッチメントを地面まで降ろし、エンジンを停止し、キーを抜くこと。 | 10. 転倒の危険斜面の上り下りはアタッチメントを下げた状態で行うこと絶対にアタッチメントを上げたままで斜面に入らないこと必ずマシンの重い側を山側にするきと物を運ぶ時はできるだけ低い位置で運ぶこと。コントロールレバーは乱暴に操作しないこと落ち着いて一定した動作で運転すること。 |
| 5. 頭上の電線に触れて感電する危険作業場所の頭上に接触する危険のある電線がないか前もって調べること。 | 11. 転倒の危険急旋回しないことバックする時は必ず後方の安全を確かめること。 |
| 6. 挟まれる危険可動部に近づかないこと整備作業の前にオペレーターズマニュアルを読むこと。 | |

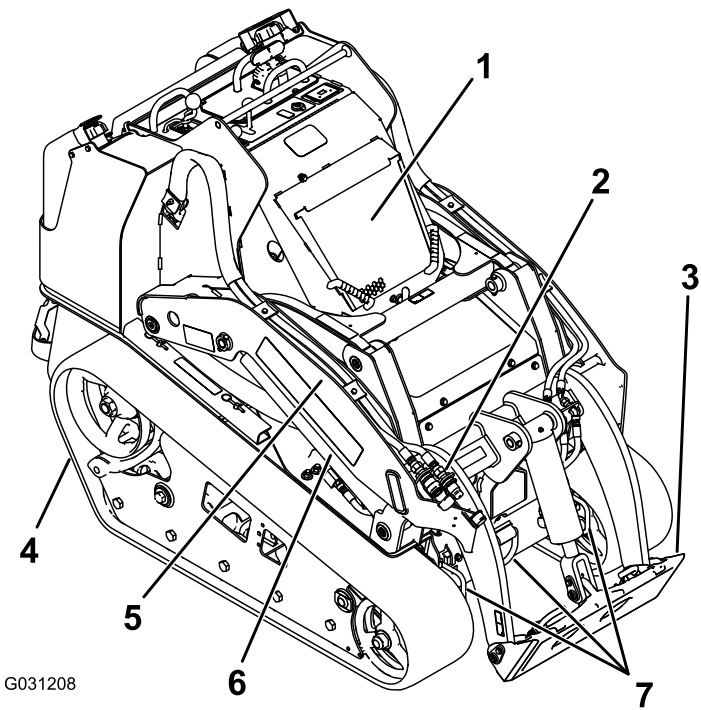


136-5824

decal136-5824

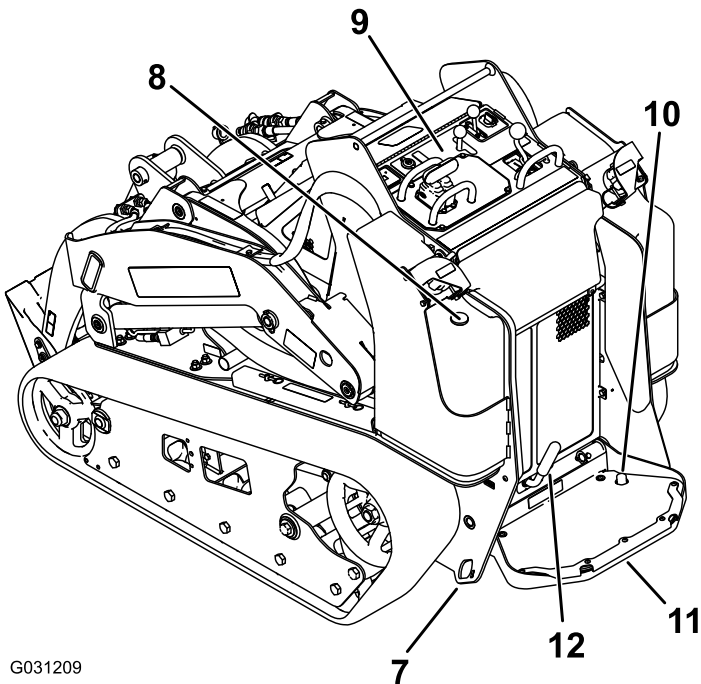
- | | |
|---|--|
| <ol style="list-style-type: none"> 1. 電源ソケット 2. 油圧オイル低速 3. 油圧オイル高速 4. 油圧アタッチメントニュートラル 5. 油圧アタッチメント前進 6. 油圧アタッチメント後退 | <ol style="list-style-type: none"> 7. エンジン速度 8. アタッチメント下降/フロート 9. アタッチメントを前に倒す。 10. アタッチメント上げる。 11. アタッチメントを後に倒す。 12. レバーロック |
|---|--|

製品の概要



G031208

g031208



G031209

g031209

図 3

- | | |
|-------------|-------------------|
| 1. フード | 7. ロープ掛け・吊り上げポイント |
| 2. 補助油圧カップラ | 8. 燃料計 |
| 3. 取り付けプレート | 9. コントロールパネル |
| 4. クローラ | 10. 補助油圧ロックスイッチ |
| 5. ローダーアーム | 11. 運転台 |
| 6. 昇降シリンダ | 12. 駐車ブレーキ |

各部の名称と操作

実際にエンジンを始動させて運転をする前に、運転装置の名称や場所、そして「それらすべての」操作方法に慣れてください 図 4。

コントロールパネル

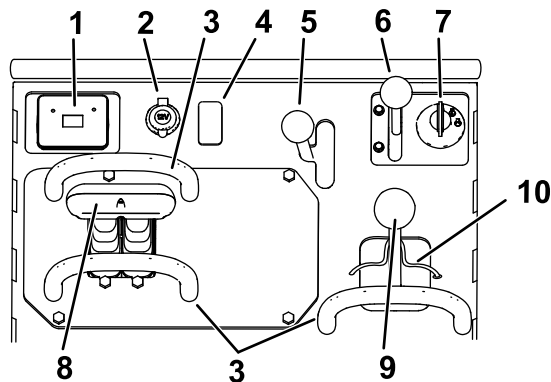


図 4

g240876

- | | |
|----------------|---------------------------|
| 1. メッセージディスプレイ | 6. スロットルレバー |
| 2. 電源ソケット | 7. 始動キー |
| 3. 基準バー | 8. 走行コントロール |
| 4. プラグ | 9. ローダーアーム/アタッチメント用チルトレバー |
| 5. 補助油圧装置用レバー | 10. ローダーロック |

キースイッチ

キースイッチはエンジンの始動と停止を行うスイッチで、3つの位置があります OFF, RUN, STARTの3位置です。 [エンジンの始動手順 \(ページ 17\)](#)を参照。

スロットルレバー

スロットルを前に倒すとエンジン回転速度が速くなり、後ろに引くと遅くなります。

基準バー

基準バーは、トラクションユニットの運転や補助油圧レバーの操作時に手を置いたり操作の支点として利用するためのものです。運転中は、必ず、どちらかの手が基準バーにあるようにし、両手を放すことがないようにしてください。

走行コントロール

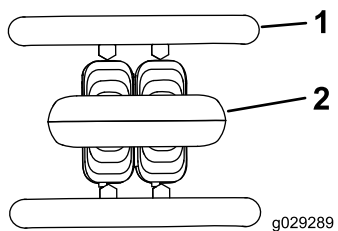


図 5

1. 基準バー
2. 走行コントロール

- 走行コントロールを前へ押すと前進します 図 6。

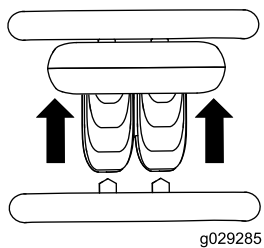


図 6

- 後へ押すと後退します 図 7。

重要 後退時は、必ず後ろの安全を確認し、手を基準バーに置いてください。

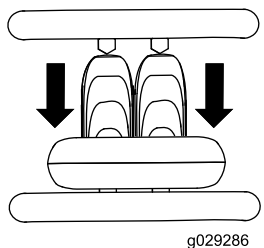


図 7

- 走行コントロールを右へ押すと右旋回します 図 8。

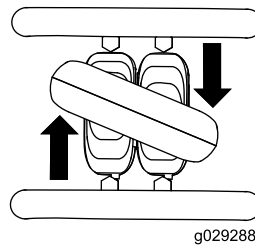


図 8

- 走行コントロールを左へ押すと左旋回します 図 9。

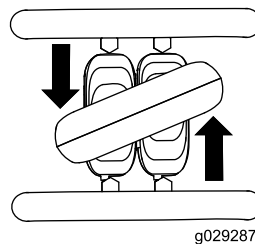


図 9

- 停止するには走行コントロールから手を離します 図 5。

注 どの場合も、レバーを遠くへ押す引くほどその方向への走行速度が上がります。

ローダーコントロール用基準バー

ローダーコントロール用基準バーは、ローダーアームやアタッチメント用チルトレバーを操作する時に手元を安定させるためのものです 図 3。

ローダーアーム/アタッチメント用チルトレバー

- アタッチメントを前に傾けるときは、レバーをゆっくり右に動かします 図 10。
- アタッチメントを後に傾けるときは、レバーをゆっくり左に動かします 図 10。
- ローダーアームを下げるときは、レバーをゆっくり前に押します 図 10。
- ローダーアームを上げるときは、レバーをゆっくり後に押します 図 10。
- ローダーアームをフロート位置ディテントまで下げるときは、レバーを一番前まで押します 図 10。

注 これにより、レベラーや油圧排土板などのアタッチメントは地表面の起伏に従って上下するようになります。

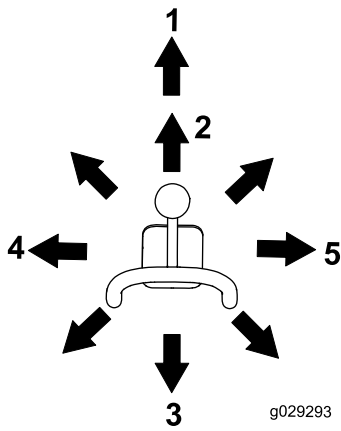


図 10

1. ディテントフロート位置
2. アームを下降させる。
3. アームを上昇させる。
4. アタッチメントを後に倒す。
5. アタッチメントを前に倒す。

レバーを中間位置例えば左前に動かすとローダーアームとアタッチメントがそれぞれレバー操作に従って動きます。

ローダバルブブロック

ローダバルブブロックは、ローダーアームやアタッチメント用チルトレバーを固定して前に押せないようにするものです。このロックを使うと、整備作業中に誰かが誤ってローダーアームを下げてしまうような事故を防げます。アームを上げたまま機械を停止する必要がある場合は、必ずロックを掛けてアームを固定しておいてください。

ロックするには、一度持ち上げてコントロールパネルの穴をかわして左へ振ってローダーアームレバーの左に回して、ロック位置に降ろします 図 11。

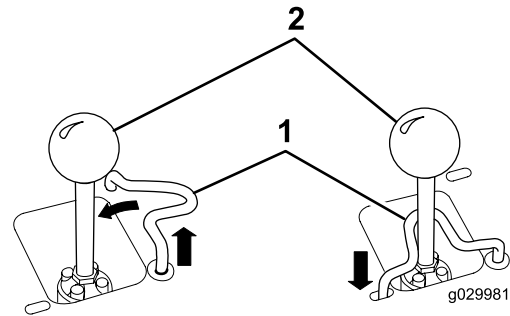


図 11

1. ローダーアーム/アタッチメント用チルトレバー
2. ローダバルブブロック

補助油圧装置用レバー

- 油圧アタッチメントを正転前転させるときは、補助油圧レバーを前へ押します 図 12。
- 油圧アタッチメントを逆転後転させるときは、補助油圧レバーを後へ押します 図 12。

注 前進位置や後退位置でレバーから手を離すと、レバーは自動的にニュートラル位置に戻ります 図 12。

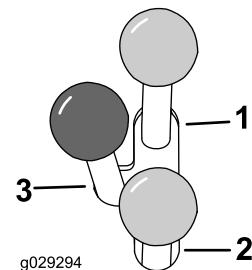


図 12

1. 油圧前進方向
2. 油圧後退方向
3. ニュートラル

補助油圧ロックスイッチ

補助油圧ロックスイッチは右足で踏んで前進側または後退側にロックしますので、両手は自由に使うことができます 図 4。

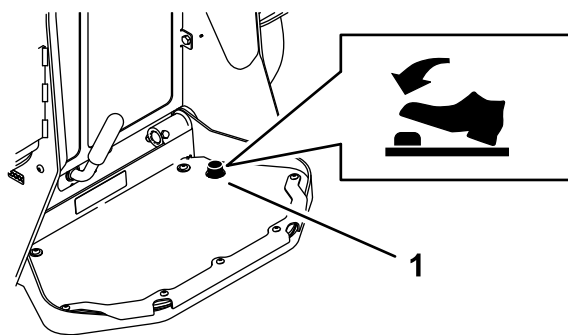


図 13

g205234

1. 補助油圧ロック

駐車ブレーキレバー

- レバーを左に回すと駐車ブレーキが掛かります 図 14。

注 ブレーキが駆動スプロケットに掛かるまでの間、トラクションユニットがわずかに動く場合があります。

- ブレーキを解除するには、ブレーキレバーを右に回します。

注 ブレーキピンを外してレバーを回しにくい場合には、トラクションユニットを調整してください。

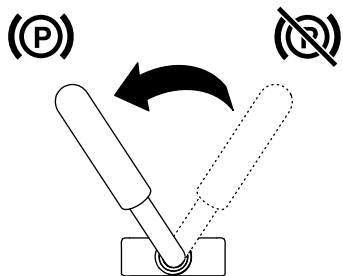


図 14

G030721

g030721

燃料計

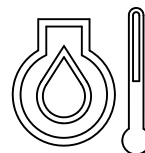
燃料タンクに残っている燃料の量を表示します。

メッセージディスプレイ

エンジン冷却液温度ランプ

冷却液の温度が上がりすぎると、左側のランプが点滅して警告音が鳴ります 図 15。このような場合には、補助油圧装置の使用を中止してマシンをハイアイドルで運転すると冷却系を早く正常温度まで冷やすことができます。エンジンが十分に冷えたら、冷却液の量を点検してください。

重要 エンジンを止めてしまうとオーバーヒートする可能性がありますから、エンジンは止めないでください。



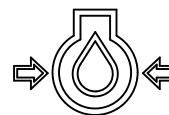
g029666

図 15

g029666

エンジンオイル圧警告灯

エンジンオイルの圧力が下がりすぎると、左側のランプが点灯して警告音が鳴ります 図 16。この場合には、直ちにエンジンを停止させて、オイル量を調べてください。オイルの量が不足している場合にはオイルを補給し、オイル漏れしていないか調べてください。



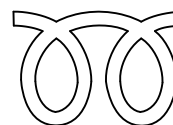
g029665

図 16

g029665

グロープラグインジケータ

グロープラグに通電されてエンジンを温めている間は、右側のランプが点滅します 図 17。



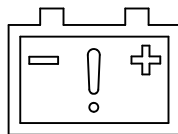
g029668

図 17

g029668

バッテリー充電警告灯

バッテリーの充電残量が下がりすぎると、右側のランプが点灯します 図 18。この場合には、エンジンを停止してバッテリーを充電または交換してください。バッテリーの整備 (ページ 32) を参照。



g029667

g029667

図 18

アワーメータ

トラクションユニットの積算運転時間の他に以下の情報を表示します

- エンジン始動回数エンジン始動時に表示



g029974

g029974

図 19

- 駐車ブレーキ駐車ブレーキを解除した時に表示



g030520

g030520

図 20

- 走行ニュートラル走行コントロールがニュートラル位置にある時に表示



g029211

g029211

図 21

- 補助レバーニュートラル補助レバーがニュートラル位置にある時に表示



g029975

g029975

図 22

仕様

注 仕様および設計は予告なく変更される場合があります。

モデル 22327	
幅	85 cm
長さ	256 cm
高さ	138 cm
重量	1234 kg
作業能力体重 75 kg のオペレータが標準バケットを使用時	454 kg
押し倒し能力体重 75 kg のオペレータが標準バケットを使用時	1296 kg
ホイールベース:	104 cm
ダンプ高さ標準バケット使用時	155 cm
リーチ標準バケット使用時	62 cm
ヒンジピンまでの高さ標準バケットを最高位置にした時	206 cm

モデル 22328	
幅	103 cm
長さ	256 cm
高さ	138 cm
重量	1297 kg
作業能力体重 75 kg のオペレータが標準バケットを使用時	454 kg
押し倒し能力体重 75 kg のオペレータが標準バケットを使用時	1296 kg
ホイールベース:	104 cm
ダンプ高さ標準バケット使用時	155 cm
リーチ標準バケット使用時	62 cm
ヒンジピンまでの高さ標準バケットを最高位置にした時	206 cm

アタッチメントとアクセサリ

トロが認定した各種のアタッチメントやアクセサリがそろっており、マシンの機能をさらに広げることができます。詳細は弊社の正規サービスディーラ、または代理店へお問い合わせください弊社のウェブサイト www.Toro.com でもすべての認定アタッチメントとアクセサリをご覧になることができます。

いつも最高の性能と安全性を維持するために、必ずToroの純正部品をご使用ください。他社の部品やアクセサリを御使用になると危険な場合があります、製品保証を受けられなくなる場合がありますのでおやめください。

運転操作

注 前後左右は運転位置からみた方向です。

運転の前に

運転前の安全確認

安全上の全般的な注意

- 子供やトレーニングを受けていない大人には、絶対に運転や整備をさせないでください。地域によっては機械のオペレータに年齢制限や安全講習の受講を設けていることがありますのでご注意ください。オーナーは、オペレータ全員にトレーニングを受講させる責任があります。
- 各部の操作方法や本機の正しい使用方法、警告ステッカーなどに十分慣れ、安全に運転できるようになりましょう。
- エンジンの緊急停止方法に慣れておきましょう。
- オペレータコントロールやインタロックスイッチなどの安全装置が正しく機能しているか、また安全カバーなどが外れたり壊れたりしていないか点検してください。これらが正しく機能しない時には機械を使用しないでください。
- 機械やアタッチメントには、手や指などを挟み込む恐れのある部位に表示がありますから、その近辺には手足を近づけないようにしてください。
- アタッチメントを取り付けて作業するときには、トロのアタッチメントであること、また、正しく取り付けられていることを必ず確認してください。全部のアタッチメントのマニュアルをよく読んでください。
- 作業場所を良く観察し、安全かつ適切に作業するにはどのようなアクセサリやアタッチメントが必要かを判断してください。
- 事故防止のため、作業現場を前もって精査し、埋設物その他の障害物を確認してマーキングするなど、適切な措置をとってください。地下タンク、井戸、下水道など、存在場所にはっきりとマーキングなどがされていないものに注意してください。
- 現場をよく確認し、作業の邪魔になるものやごみを取り除きましょう。
- マシンの操作を行う前に、周囲に人がいないことを必ず確認してください。人が近づいてきたら機械を停止させてください。

燃料についての安全事項

- 燃料の取り扱いに際しては安全に特にご注意ください。燃料は引火性が高く、気化すると爆発する可能性があります。
- 燃料取り扱い前に、引火の原因になり得るタバコ、パイプなど、すべての火気を始末してください。

- 燃料の保管は必ず認可された容器で行ってください。
- エンジン回転中などエンジンが高温の時には、燃料タンクのふたを開けたり給油したりしないでください。
- 締め切った場所では燃料の補給や抜き取りをしないでください。
- ガス湯沸かし器のパイロット火やストーブなど裸火や火花を発生するものがある近くでは、機械や燃料容器を保管格納しないでください。
- 燃料がこぼれたら、エンジンを始動せずにマシンを別の場所に動かし、気化した燃料ガスが十分に拡散するまで引火の原因となるものを近づけないでください。

燃料を補給する

使用推奨燃料

硫黄分の少ない微量500 ppm 未満、または極微量15 ppm 未満の新しい軽油またはバイオディーゼル燃料以外は使用しないでください。セタン値が40以上のものをお使いください。燃料の劣化を防止するため、180日間程度で使いきれの量を購入するようにしてください。

気温が-7°C以上では夏用燃料2号軽油を使用しますが、気温が-7°C以下の季節には冬用燃料1号軽油または1号と2号の混合を使用してください。低温下で冬用ディーゼル燃料を使うと、発火点や流動点が下がってエンジンが始動しやすくなるばかりでなく、燃料の成分分離ワックス状物質の沈殿によるフィルタの目詰まりを防止できるなどの利点があります。

気温が-7°C以上の季節には夏用燃料を使用する方が、燃料ポンプの寿命を延ばします。

重要ディーゼル燃料の代わりに灯油やガソリンを使わないでください。この注意を守らないとエンジンが破損します。

バイオディーゼル燃料対応

このマシンは、バイオディーゼル混合燃料の使用が可能であり、B20クラスバイオディーゼル20軽油80までの製品に対応しています。ただし、混合されている軽油のイオウ含有量は低レベルまたは極低レベルである必要があります。以下の注意を守ってお使いください。

- バイオディーゼル成分がASTM D6751またはEN 14214規格に適合していること。
- 軽油成分がASTM D975またはEN 590規格に適合していること。
- バイオディーゼル混合燃料を使った場合、塗装部が劣化する可能性があります。
- 気温の低い場所でバイオディーゼル燃料を使う場合には、B5バイオディーゼル成分が5またはそれ以下の製品をお使いください。

- 時間経過による劣化がありうるので、シール部分、ホース、ガスケットなど燃料に直接接する部分をまめに点検してください。
- バイオディーゼル混合燃料に切り替えてからしばらくの間は燃料フィルタが目詰まりを起こす可能性があります。
- 詳細については、代理店にお問い合わせください。

燃料を補給する

燃料タンク容量41 リットル

図 23 に示すように燃料タンクに燃料を入れる。

注 燃料タンクのキャップは完全にカチカチと音がするまで閉めてください。燃料補給後はブラケットでタンクをロックしてください。

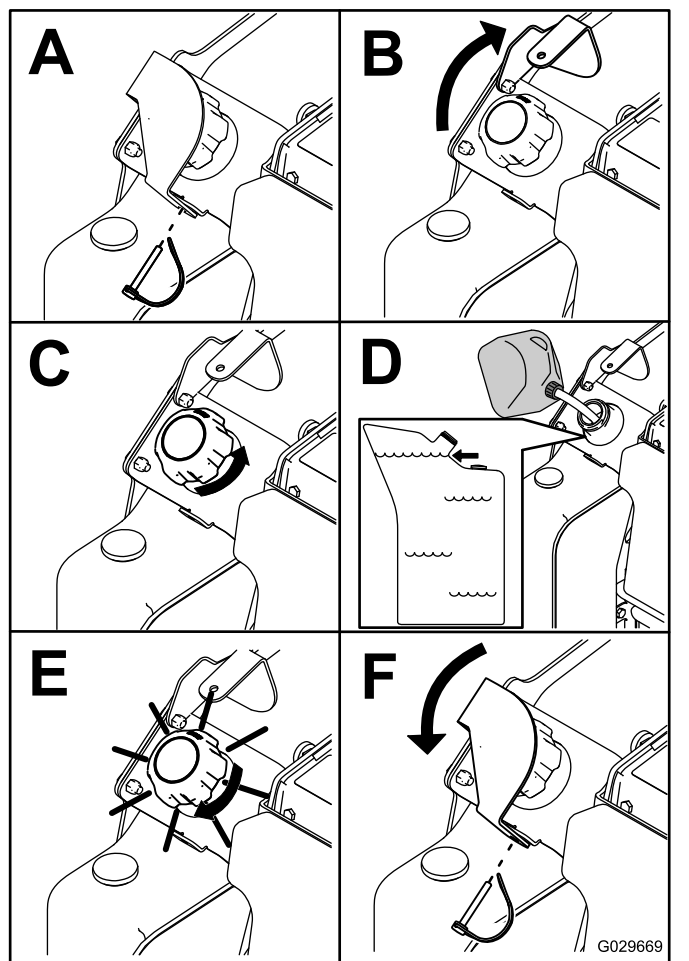


図 23

毎日の整備作業を実施する

毎日の運転前に、保守 (ページ 23) に記載されている「使用ごと/毎日の点検整備」を行ってください。

重要 初めてエンジンを始動する前に必ず油圧オイルの量の確認とエア抜きを行ってください **油圧オイルの**

量を点検する (ページ 42) と 燃料系統からのエア抜き (ページ 32) を参照。

運転中に

運転中の安全確認

安全上の全般的な注意

- アームを上げたままでは物を運搬しないでください。必ず地面に近い位置で荷を保持してください。
- 最大積載量を超えないようにしてください。機体が安定を失い、制御できなくなる恐れがあります。
- Toro が認めていないアタッチメントやアクセサリは使用しないでください。アタッチメントによって機体全体の安定性や運転特性が変わることがありますので注意してください。
- プラットフォーム付きのマシンの場合
 - プラットフォームから降りる前にアームを降ろしてください。
 - 足を地面に突っ張って機体を安定させようとするのは非常に危険ですからやめてください。車両をコントロールすることができなくなったら、マシンの運動方向と反対側に飛び降りてください。
 - 機械の下から手足を差し入れないでください。
 - 必ず両足で運転台に立ち両手でバーをつかんだ状態で運転操作してください。
- この機械を運転する時は常に十分な注意を払ってください。運転中は運転操作に集中してください。注意散漫は事故の大きな原因となります。
- バックするときには、足元と後方の安全に十分な注意を払ってください。
- コントロール類は絶対に急激な操作をせず、安定した操作を行ってください。
- オーナーやユーザーは自分自身や他の安全に責任があり、オペレータやユーザーの注意によって物損事故や人身事故を防止することができます。
- 作業にふさわしい服装をし、手袋、安全めがね、長ズボン、頑丈で滑りにくい安全な靴、および聴覚保護具を着用してください。長い髪は束ねてください。ゆるい装飾品やだぶついた服は身に着けないでください。
- 疲れている時、病気の時、アルコールや薬物を摂取した時は運転しないでください。
- 人を乗せないでください。また、マシンの周囲に人や動物を近づけないでください。
- 運転は十分な照明のもとで行い、隠れて見えない穴などの障害物に注意してください。

- エンジンを始動させる前に、すべての機器がニュートラルになっていること、駐車ブレーキ装備車の場合が掛かっていることを確認してください。エンジンを掛ける時は必ず正しい運転位置から操作してください。
 - 見通しの悪い曲がり角や、茂み、立ち木などの障害物の近くでは安全に十分注意してください。
 - 旋回するときや道路や歩道を横切るときなどは、減速し周囲に十分な注意を払ってください。周囲の交通に注意してください。
 - 作業中以外は必ずアタッチメントを停止させておいてください。
 - 障害物に衝突するなどした場合には、まず停止し、エンジンを切り、キーを抜き取ってから機体をよく点検してください。異常を発見したら、すべて修理してから作業を再開するようにしてください。
 - 締め切った場所では絶対にエンジンを運転しないでください。
 - エンジンを掛けたままで絶対に機体から離れないでください。
 - 運転位置を離れる前に
 - 平らな場所に駐車する。
 - アームを下降させ、補助油圧装置を解除する。
 - 駐車ブレーキを掛ける装備車の場合。
 - エンジンを止め、キーを抜き取る。
 - 落雷の危険がある時には運転しないでください。
 - 本機を安全に操縦できるだけの十分な余裕のない場所では本機を使用しないでください。近くにある障害物を十分に頭に入れておいてください。周囲に樹木や壁などの障害物があることを忘れて機械をバックさせたりすると、思わぬ事故が起こる危険があります。
 - 頭上の安全電線、木の枝、門などに注意し、これらに機械や頭をぶつけないように十分注意してください。
 - アタッチメントに資材を入れすぎないようにしてください。アームを上げる時は荷が水平になるように上昇させてください。アタッチメントから資材がこぼれ落ちるとけがをする恐れがあります。
- 斜面での運転についてルールや手順を決めておきましょう。その際、各刈り込み現場の実地調査を行い、それぞれの斜面の角度が機械の乗り入れに安全な範囲にあるかどうかを調べてください。この調査においては、常識を十分に働かせてください。
 - 斜面では速度を落とし、安全に十分注意してください。地表面の状態は、マシンの安定性に大きな影響を与えます。
 - 斜面での発進・停止は避けてください。坂を上れないと分かったら、そのままゆっくりとまっすぐに坂を下りてください。
 - 斜面での旋回は避けてください。斜面で旋回しなければならぬ場合は、機体の重い側を山側にしてください。
 - 斜面ではどんな動作でもゆっくり、少しずつ行ってください。急旋回したり不意に速度を変えたりしないでください。
 - 斜面での作業に自信が持てない時は、作業を行わないでください。
 - 凸凹のある地形では機体が転倒する恐れがあります。穴やわだち、隆起に十分注意してください。深い芝生に隠れて障害物が見えないことがあります。
 - むれた面の上で作業するときには安全に特に注意して行ってください。大変すべりやすく、スリップを起こすと危険です。
 - 段差、溝、盛り土、水などの近くに乗り入れないでください。万一車輪やクローラが段差や溝に落ちたり、地面が崩れたりすると、機体が瞬時に転倒し、非常に危険です。必ず周囲から安全距離を確保してください。
 - 斜面では、アタッチメントの着脱をしないでください。
 - 法面には駐車しないでください。

斜面での安全確保

- 斜面を上りながら、あるいは下りながら作業をする時は、機体の重い方の側を山側にしてください。重量の分布はアタッチメントによって変わります。バケットが空の時は後ろが重くなり、バケットが満杯の時は前が重くなります。他のほとんどのアタッチメントは、装着すると機体の前方が重くなります。
- 斜面でローダーアームを上げると機械の安定が悪くなります。斜面ではローダーアームを下げておいてください。
- 斜面はスリップや転倒などを起こしやすく、これらは重大な人身事故につながります。どんな斜面や不整地であっても、通常以上に十分な注意が必要です。

エンジンの始動手順

1. バッテリー切断スイッチが ON 位置にセットされていることを確認する。
2. 補助油圧レバーと走行コントロールがニュートラル位置にあることを確認する。
3. スロットルレバーを低速と高速の中間位置にセットする。
4. スタータスイッチにキーを差し込んで ON 位置に回す。
5. グロープラグランプの点滅が消えるまで待つ。
6. キーを START 位置に回す。エンジンが始動したら、キーから手を離す。
重要スタータは 1 度に 10 秒間以上連続で使用しないでください。エンジンが始動しない場合は、スタータが冷えるまで 30 秒間待ち、再度始動を試みてください。この手順を守らないとスタータモータを焼損する恐れがあります。
7. スロットルレバーを FAST 位置にセットする。

重要 油圧システムが冷たい外気温が 0℃ 付近またはそれ以下時にエンジンを最初から高速で運転すると、油圧システムが損傷を受けることがあります。低温時には、スロットルを中間位置のまま- 分間エンジンを回してからスロットルを高速位置にしてください。

注 外気温が氷点下の場合は機械を屋内に保管しておくことと機械の温度が下がりすぎず、始動がスムーズに行えます。

マシンを運転する

マシンの走行制御は走行コントロールで行います。どの場合も、レバーを遠くへ押し引くほどその方向への走行速度が上がります。走行コントロールから手を離すと走行を停止します。

エンジンの速度1分間の回転数はスロットルコントロールによって制御されています。スロットルレバー高速位置にすると最も良い性能が得られます。低速で運転する場合には、フルスロットル以外のスロットル設定で使用できます。

エンジンの停止手順

1. 平らな場所に駐車し、駐車ブレーキ搭載車ではを掛け、ローダーアームを下げる。
2. 補助油圧レバーがニュートラル位置にあることを確認する。
3. スロットルレバーを 低速位置に動かす。
4. 負荷の大きい作業の直後など、エンジンが高温になっている場合には、1分間程度のアイドリングを行ってからキーをOFF位置にしてください。

注 エンジンが徐々に冷えるので機械のために良い効果があります。緊急時には、即座にエンジンを停止して構いません。

5. キーを OFF 位置にして抜き取る。

▲ 注意

始動キーをつけたままにしておくと、誰でもいつでもエンジン始動させることができ、危険である。

たとえ数秒でも機械を離れる場合は、必ず始動スイッチからキーを抜き取ること。

アタッチメントを使うとき

アタッチメントの取り付け方

重要 弊社が認可していないアタッチメントは使用しないでください。アタッチメントによって機体全体の安定性や運転特性が変わることがありますので注意してください。認可していないアクセサリを御使用になると本機の製品保証を受けられなくなる場合があります。

重要 アタッチメントを取り付ける前に、取り付けプレートが汚れていないこと、ピンがスムーズに回ることを確認してください。ピンが回りにくい場合はグリスを塗ってください。

1. アタッチメントを平らな場所に置く後方にトラクションユニットのスペースを確保しておくこと。
2. エンジンを掛ける。
3. アタッチメント取り付けプレートを前に倒す。
4. 取り付けプレートをアタッチメント受けプレートの上側にセットする 図 24。

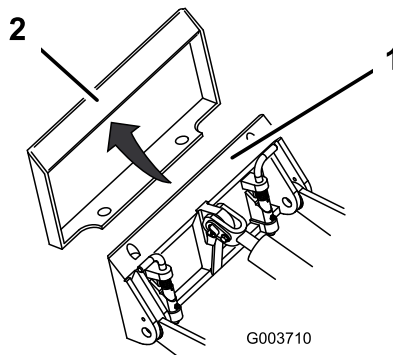


図 24

g003710

1. 取り付けプレート
2. 受けプレート

5. 取り付けプレートを後ろに倒しながら、アームを上げる。

重要 アタッチメントが地面から完全に離れるまで上げ、取り付けプレートを後ろ一杯に傾ける。

6. エンジンを止め、キーを抜き取る。
7. クイック取り付けピンを取り付けプレートにはめ込み、確実にはまっていることを確認する 図 25。

重要 はめ込み位置までピンが回らないのは、取り付けプレートと受けプレートが正しく合っていないためです。受けプレートをチェックし、必要ならプレートを清掃してください。

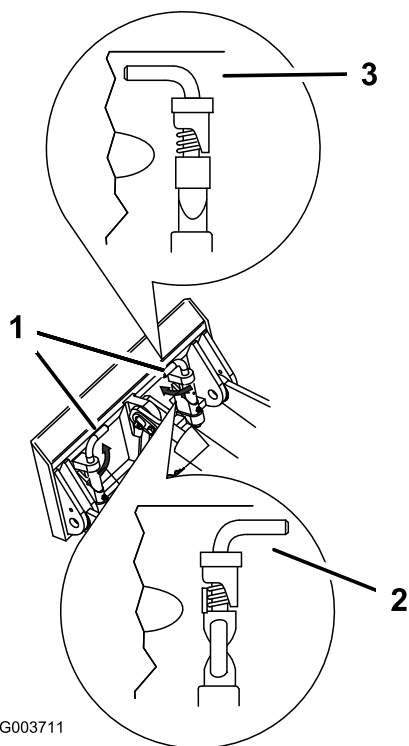


図 25

1. クイック取り付けピンはめ込んだ状態
 2. 外れた状態
 3. はめ込んだ状態

警告

クイック取り付けピンをアタッチメント取り付けプレートに確実に通しておかないと、アタッチメントがトラクションユニットから外れ落ち、人身事故となる危険がある。

ピンが確実にハマっていることを確認すること。

油圧ホースを取り付ける

警告

高圧で噴出する作動油は皮膚を貫通し、身体に重大な損傷を引き起こす。万一、油圧オイルが体内に入った場合には、この種の労働災害に経験のある施設で数時間以内に外科手術を受けないと壊疽えそを起こす。

- 油圧装置を作動させる前に、全部のラインコネクタが適切に接続されていること、およびラインやホースの状態が良好であることを確認すること。
- 油圧のピンホールリークやノズルからは作動油が高圧で噴出しているため、絶対に手などを近づけない。
- リークの点検には新聞紙やボール紙を使い、決して手で直接確かめない。

注意

油圧カブラ、油圧ライン、油圧バルブ、作動油は高温になる。不用意に触ると火傷を負う危険がある。

- 油圧カブラを扱うときは手袋を着用する。
- 油圧システムの部品に触れるときは、機械が冷えるのを待って行う。
- 作動オイルがこぼれたときは、手で触らない。

油圧で動かすアタッチメントの場合は、油圧ホースを次の手順で繋いでください

- エンジンを止め、キーを抜き取る。
 - 補助油圧レバーを前に動かし、次に後ろに動かし、その後ニュートラルに戻す。これで油圧カブラに掛かっている圧力が解放される。
 - マシンの油圧コネクタの保護カバーを外す。
 - 油圧コネクタをチェックし、汚れがあれば除去する。
 - アタッチメント側のオスのコネクタをマシン側のメスのコネクタに押し込む。
- 注 アタッチメント側のオスのコネクタを最初に接続するときに、アタッチメント内部に残っている油圧が解放されます。
- アタッチメント側のメスのコネクタをマシン側のオスのコネクタに押し込む。
 - ホースを引っ張ってみて、接続が確実か確認する。

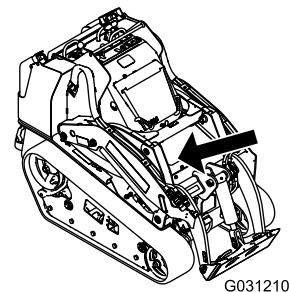
アタッチメントの外し方

- 平らな場所に駐車する。
- アタッチメントを地表面まで降下させる。

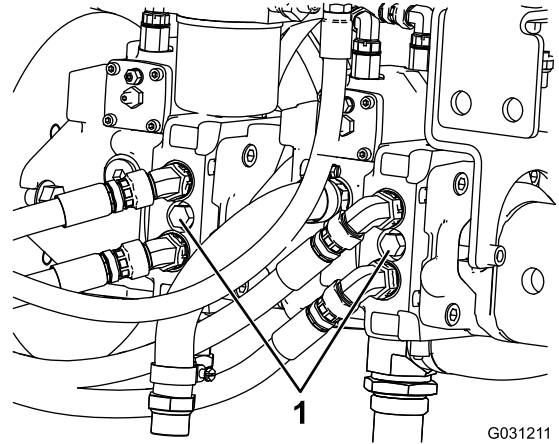
3. エンジンを止め、キーを抜き取る。
4. クイック取り付けピンを外側に回して解除する。
5. アタッチメントに油圧を使っている場合は、補助油圧レバーをまず前に、それから後に動かし、最後にニュートラルに入れると油圧カプラに掛かっている圧力が解放される。
6. アタッチメントに油圧を使っている場合は、カラーをずらして油圧カプラの上に戻し、カラーをカプラから外す。

重要 ホース内部に異物を入れないために、収納時にはアタッチメントのホース同士を接続しておいてください。

7. マシンの油圧カプラに保護カバーをかぶせる。
8. エンジンを掛け、取り付けプレートを前に倒し、マシンを後退させてアタッチメントから離す。



G031210



G031211

図 26

1. 牽引用バルブ

5. 必要に応じてマシンを牽引または押して移動する。
6. マシンの修理が終わったら、運転前に牽引バルブを閉じる。

運転終了後に

運転終了後の安全確認

- 調整、洗浄、格納、整備などは、エンジンを停止させ、キーを抜き取り、各部の動きが完全に停止し、機体が十分に冷えたを確認してから行う。
- 火災防止のため、アタッチメントや駆動部、マフラーやエンジンの周囲に、ほこりを溜めないでください。オイルや燃料がこぼれた場合はふき取ってください。
- 各部品が良好な状態にあり、ボルトナット類が十分にしまっているか常に点検してください。
- 使用中に熱くなる部分に触れないよう注意してください。保守、調整、整備などの作業は、安全な温度に下がってから行ってください。
- トレーラやトラックに芝刈り機を積み降ろすときには安全に十分注意してください。

故障したマシンを移動するには

重要 油圧システムの損傷を防ぐため、トラクションユニットを牽引したり手押しで移動するときは、必ず牽引バルブを開けてください。

1. エンジンを止め、キーを抜き取る。
2. フードを上げ、支持棒で支える。
3. サイドスクリーンを取り外す [サイドスクリーンの外し方 \(ページ 26\)](#)を参照。
4. レンチを使って、油圧ポンプについている牽引バルブを左に2回転させる [図 26](#)。

移動走行を行うとき

牽引に使用するトレーラやトラックはヘビーデューティー仕様のしっかりしたものをお使いください。歩み板は幅の広い一枚ものを使用してください。トレーラやトラックは、法令で定められた灯火類やマークが完備しているものを使用してください。安全に関する注意事項はすべてよく読んでください。この機械についてよく知ることがあなた自身や周囲の人を事故から守ることにつながります。ロープ掛けや積荷固定についてはそれぞれの地域の法令などを順守してください。

▲ 警告

公道を走行する場合には、適切な方向指示器、反射器、表示、低速車表示などが定められており、これらを遵守しないと危険である。

公道などを行き止まないこと。

トレーラの選択

▲ 警告

マシンをトレーラなどに搭載する作業は、機体を転倒させる危険をはらんでおり、万一そのような事故が起こると死亡事故など重大な人身事故となる図 27。

- 歩み板は幅の広いものを使用することマシンの左右それぞれに細い歩み板を使用しないこと。
- 必ず、トラックトレーラの荷台の高さの4倍程度の長さの板を使用すること。このようにすれば、平らな地面と荷台との角度が15度を超えることはない。

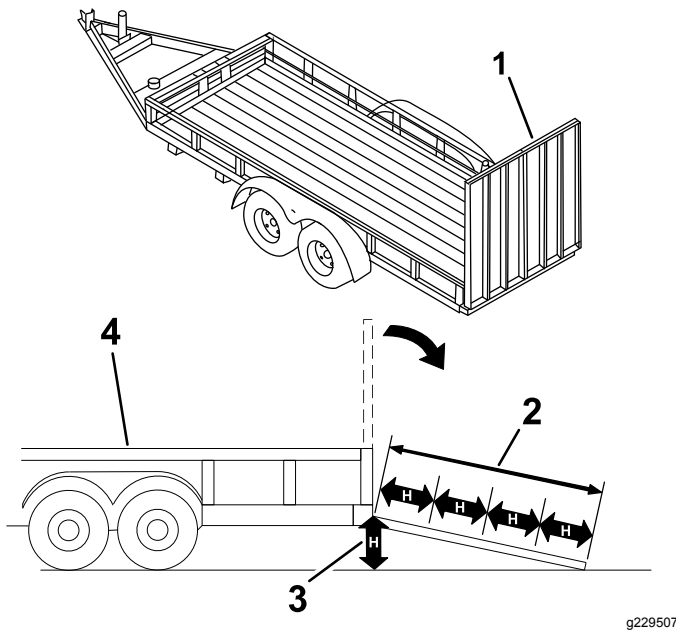


図 27

- 幅広のランプ収納状態
- トラックトレーラの荷台の高さの少なくとも4倍程度の長さの板を使用する。
- H= 地表から荷台床までの高さ
- トレーラ

トレーラへの積み込み

▲ 警告

マシンをトレーラなどに搭載する作業は、機体を転倒させる危険をはらんでおり、万一そのような事故が起こると死亡事故など重大な人身事故となる。

- 歩み板の上を運転する場合には安全に十分に注意すること。
- 積み降ろしは、機体の前後のうち重い方を山側登り側にして行う。
- 積み下ろし作業中の急加速や急減速などは転倒などの危険を大きくするから避ける。

- トレーラを使用する場合は、トレーラを牽引車両に接続するとともに、安全チェーンを取り付けること。
- トレーラにブレーキが付いている場合には、ブレーキも接続すること。
- ランプ板を下ろす図 27。
- アームを下降させる。
- 積み込みは、機体の前後のうち重い方を山側登り側にして行う図 28。
 - マシンに搭載されているアタッチメントバケットまたは可変フォークにフルに荷重がかかっている場合や、無負荷アタッチメントスタンプグラインダの場合には、前進でランプを登る。
 - マシンに搭載されているアタッチメントが荷を積んでいない場合や、アタッチメントを取り付けていない場合には、後進でランプを登る。



図 28

- 荷をフルに積んでいる場合や、無負荷アタッチメント搭載の場合前進でランプを登る
 - 荷を積んでいない場合や、アタッチメント非搭載の場合後進でランプを登る
-
- ローダアームを一番下まで降下させる。
 - エンジンを停止し、キーを抜き取り、駐車ブレーキを掛ける。
 - 機体についているロープ掛けポイントを使い、チェーンやロープ、ワイヤなど適切なものでしっかりと機体をトレーラに固定する図 29。ロープ掛けや積荷固定については各地域の法令などに従ってください。

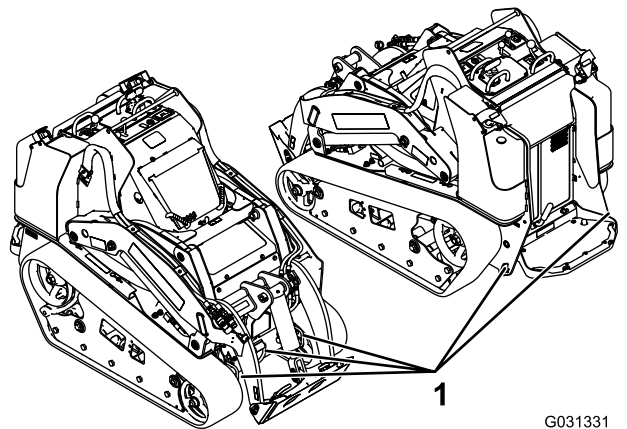


図 29

- ロープ掛けポイント

マシンを降ろす

1. ランプ板を下ろす 図 28。
2. 機体の前後のうち重い方を上登り側にし、荷を低くして降ろす 図 30。
 - マシンに搭載されているアタッチメントバケットまたは可変フォークにフルに荷重がかかっている場合や、無負荷アタッチメントスタンプグラインダの場合には、後退でランプを下る。
 - マシンに搭載されているアタッチメントが荷を積んでいない場合や、アタッチメントを取り付けていない場合には、前進でランプを下る。

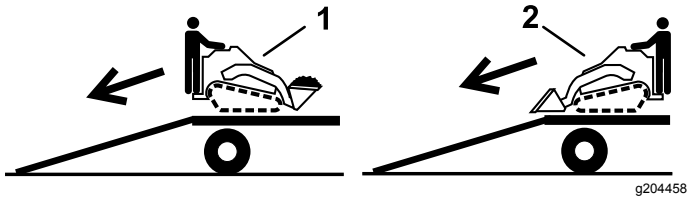


図 30

1. 荷をフルに積んでいる場合や、無負荷アタッチメント搭載の場合後進でランプを下る
2. 荷を積んでいない場合や、アタッチメント非搭載の場合目進でランプを下る

マシンを持ち上げる

ロープ掛けポイントを吊り上げポイントとして利用することができます 図 29を参照。

保守

注 前後左右は運転位置からみた方向です。

重要エンジンの整備に関するの詳細は、付属のエンジンマニュアルを参照してください。

▲ 注意

始動スイッチにキーをつけたままにしておく、誰でもいつでもエンジンを始動させることができ、危険である。

整備作業の前には必ずキーを抜いておくこと。

推奨される定期整備作業

整備間隔	整備手順
使用開始後最初の 8 時間	<ul style="list-style-type: none">・ クローラの張りを点検調整する。・ 油圧フィルタを交換する。
使用開始後最初の 50 時間	<ul style="list-style-type: none">・ エンジンオイルとフィルタの交換を行う。・ クローラの張りを点検調整する。
使用することまたは毎日	<ul style="list-style-type: none">・ マシンのグリスアップを行ってください。(洗浄後はすぐに行ってください。)・ エアフィルタの整備時期表示を確認する。・ エンジンオイルの量を点検する。・ 燃料フィルタ/水セパレータから水や異物を流し出す。・ クローラを洗浄する。・ クローラに過剰な摩耗がないか、張りは適切か点検する。・ スクリーン、オイルクーラ、ラジエター正面を清掃する(悪条件下で使用しているときには、より頻繁に)。・ 補助タンクで冷却水の量を点検する。・ ラジエタースクリーンを点検清掃する。・ 駐車ブレーキのテストを行う。・ マシンの外側を清掃する。・ ボルトナット類にゆるみがないか点検する。
25 運転時間ごと	<ul style="list-style-type: none">・ エアクリーナカバーを外して内部のごみを除去し、エアフィルタの整備時期インジケータの表示をチェックする。・ 油圧オイルの量を点検する。
50 運転時間ごと	<ul style="list-style-type: none">・ バッテリーの状態の点検・ クローラの張りを点検調整する。
100 運転時間ごと	<ul style="list-style-type: none">・ エンジンオイルを交換する。(砂やほこりのひどい場所で使用する場合は整備間隔を短くすること。)・ 冷却システムのホースを点検する。・ 油圧ラインに、オイル漏れ、フィッティングのゆるみ、ねじれ、支持部のゆるみ、磨耗や腐食などが点検する。・ シャーシにごみがたまっていないか点検する。・ オルタネータベルトの張りを点検する(手順はエンジンマニュアル)を参照。
200 運転時間ごと	<ul style="list-style-type: none">・ オイルフィルタを交換する。(砂やほこりのひどい場所で使用する場合は整備間隔を短くすること。)・ 油圧フィルタを交換する。
400 運転時間ごと	<ul style="list-style-type: none">・ 燃料フィルタキャニスタとインラインフィルタを交換する。・ 燃料ラインとその接続部に劣化、破損、ゆるみなどが発生していないか点検する・ 油圧オイルを交換する。
500 運転時間ごと	<ul style="list-style-type: none">・ オルタネータベルトを交換する(手順はエンジンマニュアル)を参照。
1500 運転時間ごと	<ul style="list-style-type: none">・ 全部の可動部油圧ホースを交換する。
1 年ごと	<ul style="list-style-type: none">・ 冷却水を交換する(正規代理店に依頼)。・ エンジンの冷却液を交換する。

整備間隔	整備手順
1年ごとまたは長期保管前	<ul style="list-style-type: none"> ・ クローラの張りを点検調整する。 ・ 塗装傷のタッチアップを行う。
2年ごと	<ul style="list-style-type: none"> ・ 燃料タンクの内部清掃を行う(正規代理店に依頼)。 ・ 全部の可動部油圧ホースを交換する。

整備前に行う作業

保守作業時の安全確保

- ・ 平らな場所に駐車し、補助油圧装置を解除し、アタッチメントを降下させ、駐車ブレーキが付いている場合はを掛け、エンジンを停止させてキーを抜き取ってください。また、必ず機械各部の動きが完全に停止し、機体の温度が十分に下がったのを確認してから、調整、洗浄、格納、修理などの作業に掛かってください。
- ・ オイルや燃料がこぼれた場合はふき取ってください。
- ・ 適切な訓練を受けていない人には機械の整備をさせないでください。
- ・ 必要に応じ、ジャッキなどを利用して機体や機器を確実に支えてください。
- ・ 機器類を取り外すとき、スプリングなどの力が掛かっている場合があります。取り外しには十分注意してください。
- ・ 修理作業に掛かる前には、バッテリーの接続を外してください [バッテリー遮断スイッチの使用方法 \(ページ 32\)](#)を参照。
- ・ 可動部に手足を近づけないよう注意してください。エンジンを駆動させたままで調整を行うのは可能な限り避けてください。
- ・ 各部品が良好な状態にあり、ボルトナット類が十分にしまっているか常に点検してください。擦り切れたり破損したりしたステッカーは貼り替えてください。
- ・ 絶対に安全装置にいたずらをしないでください。
- ・ 弊社が認可していないアタッチメントは使用しないでください。アタッチメントによって機体全体の安定性や運転特性が変わることがありますので注意してください。認められていないアタッチメントを御使用になると製品保証を受けられなくなる場合があります。
- ・ 交換部品は必ずトロの純正品をお使いください。
- ・ 整備・修理中にアームを上げておく必要がある場合は、必ず油圧シリンダにロックを掛けてアームを固定してください。

シリンダロックの使い方

⚠ 警告

ローダーアームが下がって人に当たると非常に危険である。

ローダーアームを上げたままで作業する必要がある場合は、必ず作業を開始する前にロックを掛けておく。

シリンダロックのかけ方

1. アタッチメントを取り外す。
2. アームを一番高い位置に上昇させる。
3. エンジンを止め、キーを抜き取る。
4. シリンダロックをマシン側部の柱に固定しているピン2本を取り外す。
5. 各昇降シリンダロッドにシリンダロックをはめる [図 31](#)。

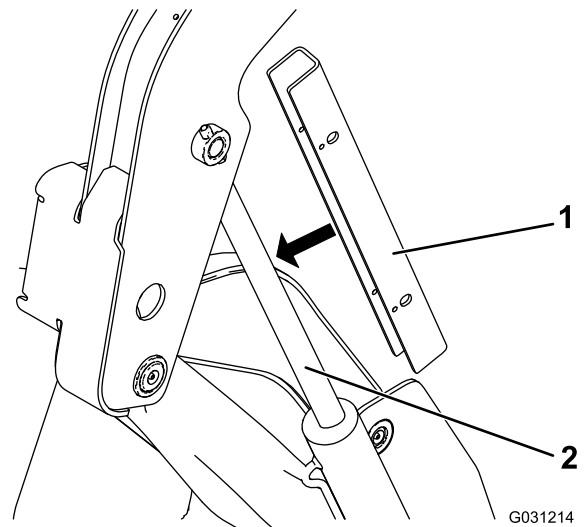


図 31

1. シリンダロック
2. 昇降シリンダのロッド

6. 機体の反対側でも、ステップ4と5を行う。
7. ゆっくりとローダーアームを降ろすシリンダロックにシリンダのボディとロッド端部が当たるまで降ろす。

シリンダロックの取り外しと収納

重要マシンを使用する前に、シリンダロックをロッドから外して、確実に収納してください。

1. エンジンを掛ける。
2. アームを一番高い位置に上昇させる。
3. エンジンを止め、キーを抜き取る。
4. シリンダロックを固定しているピンを取り外す。
5. シリンダロックをマシン側部の柱にセットして、ピンで固定する。
6. アームを下降させる。

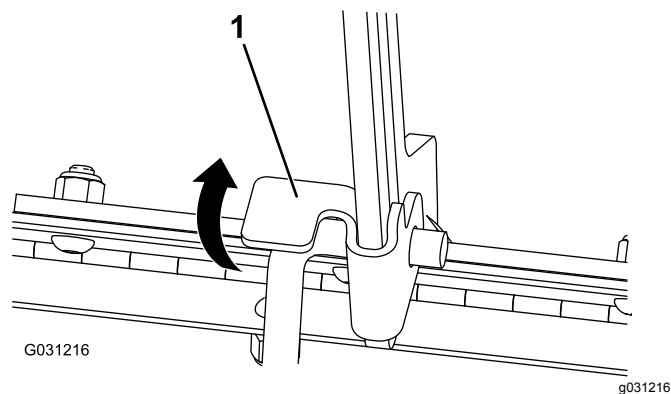


図 33

内部の機器へのアクセス

警告

エンジンを作動させたままでカバーやフードやスクリーンを開けると可動部に触れて大けがをする恐れがある。

カバーやフードやスクリーンを開く時は、必ず、エンジンを停止してキーを抜き取り、エンジンが冷えるのを待つこと。

フードを開ける。

1. フード固定ねじをゆるめる 図 32。

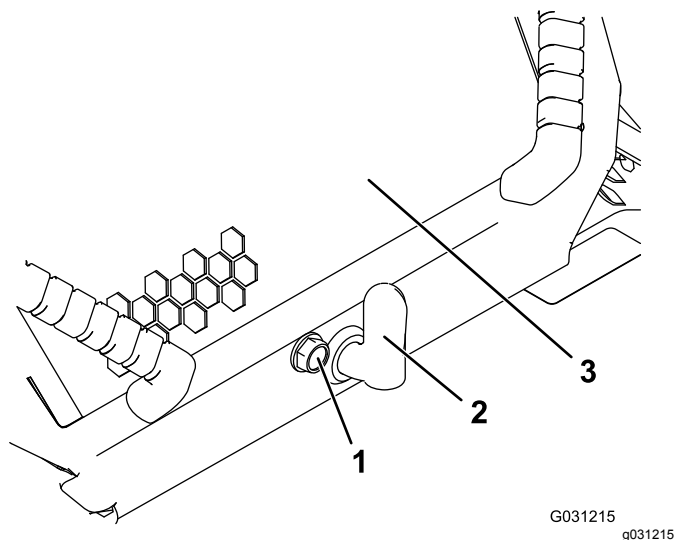


図 32

1. フードロックねじ
2. フードラッチレバー
3. フード

2. フードラッチを右に回す 図 32。
3. ハンドルをつかんでフードを開ける 図 32。
4. ささえ棒で支える。

フードを閉じる

1. 支え棒を固定しているタブを持ち上げる 図 33。

1. 支持棒のタブ

2. フードを降ろし、ロックするまでフード前部を押しさえつける。
3. フード固定ねじを締めてラッチを固定する 図 32。

後アクセスカバーの開け方

1. 締結具を取り外す 図 34。

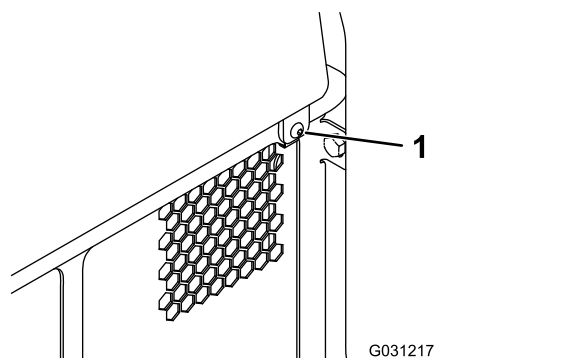


図 34

1. 締結具
2. 後アクセスカバーを持ち上げると内部にアクセスできるようになる 図 34。
3. 後アクセスカバーを閉じ、締結具でカバーを固定する。

サイドスクリーンの外し方

1. フードを上げ、支持棒で支える。
2. サイドスクリーンを上にもスライドさせて図 35 前スクリーンとフレームのスロットから外す。

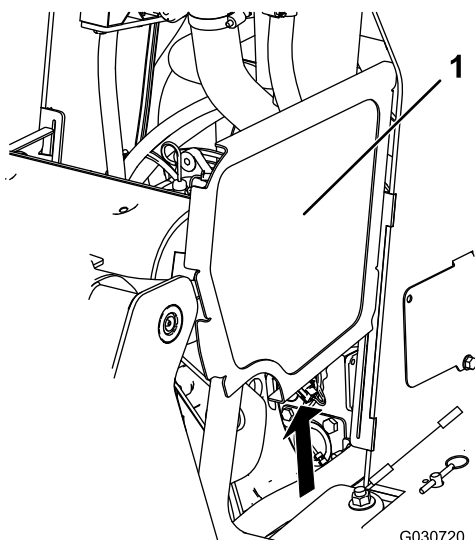


図 35

ローダーアームは図示していない

g030720

1. サイドスクリーン

前カバーの取り外し

1. 前カバーから、上ボルト $\frac{3}{8}$ " x 5" 2本、ワッシャ 4枚、下ボルト $\frac{5}{16}$ " x $\frac{5}{8}$ " 2本をを外す。
2. 前カバーを取り外す。

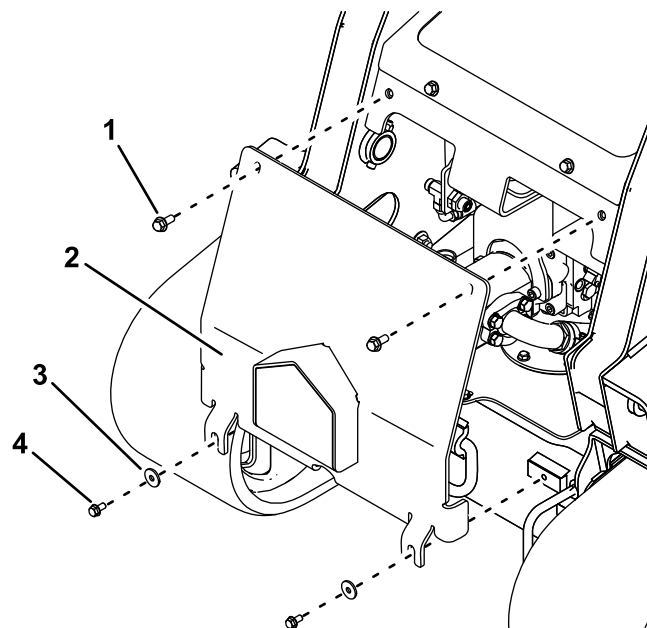


図 37

- | | |
|---------------------------------|---|
| 1. 上ボルト $\frac{3}{8}$ " x 1" 2本 | 3. ワッシャ2枚 |
| 2. 前カバー | 4. 下ボルト $\frac{5}{16}$ " x $\frac{5}{8}$ " 2本 |

フロントスクリーンの取り外し方

1. フードを上げ、支持棒で支える。
2. 上ボルト2本と前ボルト2本をゆるめる。

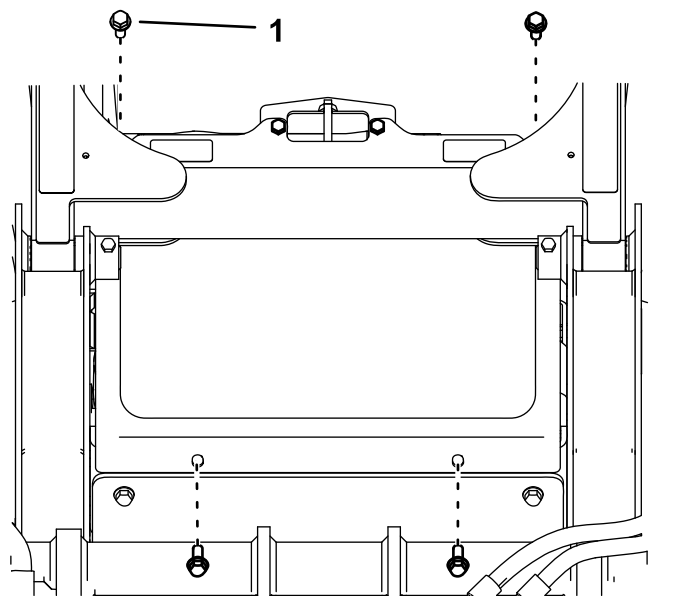


図 36

g247902

1. ボルト
-
3. スクリーンを取り外す。

潤滑

グリスアップを行う

整備間隔: 使用することまたは毎日 洗浄後はすぐに行ってください。

グリスの種類 汎用グリス

1. 平らな場所に駐車し、駐車ブレーキを掛け、ローダーアームを下げる。
2. エンジンを止め、キーを抜き取る。
3. グリスニップルをウェスできれいに拭く。
4. 各フィッティングにグリスガンを接続する [図 38](#)、[図 39](#)、[図 40](#)。

注 [図 40](#)のフィッティングにグリスを注入する時にはローダーアームを上昇させてください。

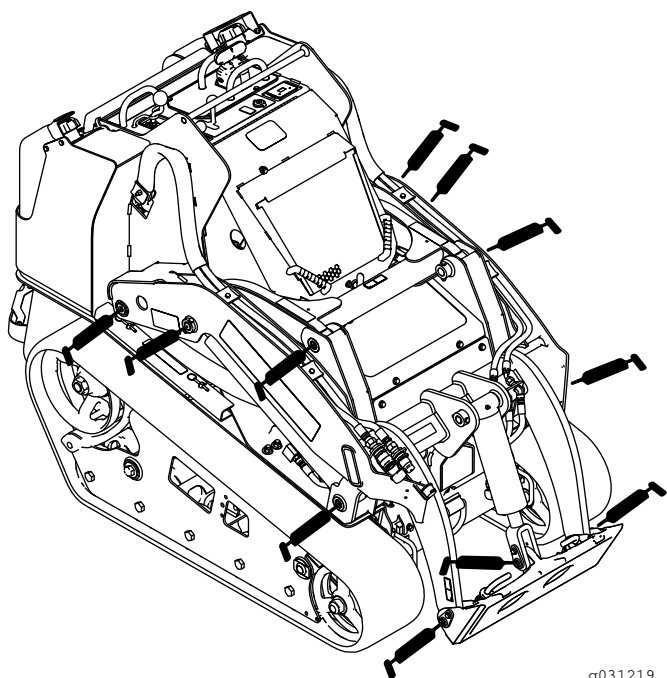
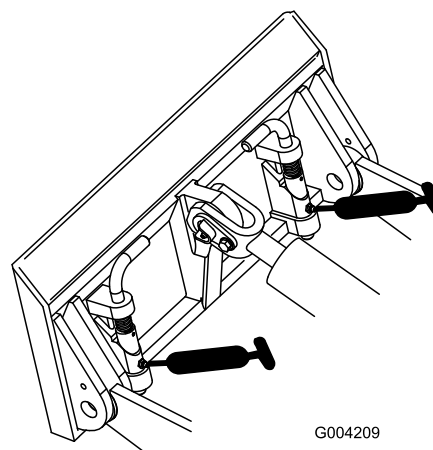


図 38

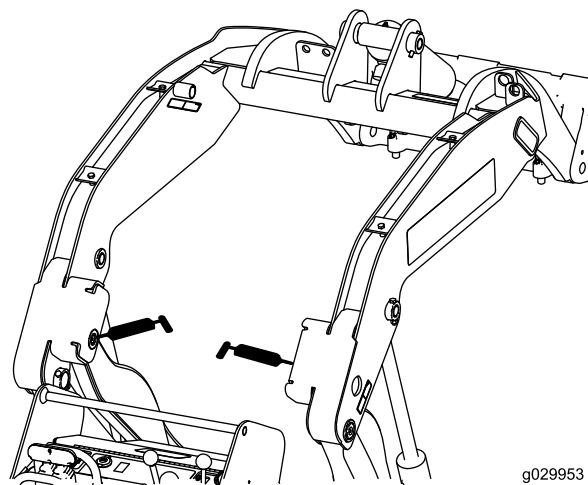
g031219
g031219



G004209

g004209

図 39



g029953

g029953

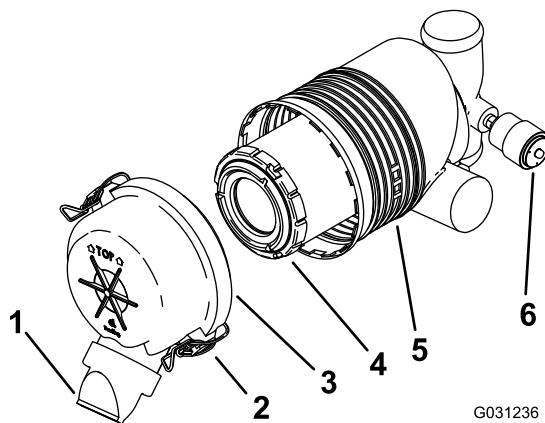
図 40

5. グリスがはみ出てくるまで注入する約3回のポンプ動作。
6. はみ出したグリスはふき取る。

エンジンの整備

エンジンの安全事項

- エンジンオイルの点検や補充はエンジンを止めて行ってください
- エンジンのガバナの設定を変えたり、エンジンの回転数を上げすぎたりしないでください。
- 手足や顔や衣服を回転部やマフラーなどの高温部に近づけないよう十分注意すること。



G031236

g031236

図 41

エアクリーナの整備

整備間隔: 使用するときまたは毎日—エアフィルタの整備時期表示を確認する。

25運転時間ごと—エアクリーナカバーを外して内部のごみを除去し、エアフィルタの整備時期インジケータの表示をチェックする。

エアクリーナのカバーとボディの整備

重要エアクリーナのフィルタの交換は、インジケータが赤色になってから行ってください [図 41](#)。早めに整備を行っても意味がありません。むしろフィルタを外したときにエンジン内部に異物を入れてしまう危険が大きくなります。

1. 平らな場所に駐車し、駐車ブレーキ搭載車ではを掛け、ローダアームを下げる。
2. エンジンを止め、キーを抜き取る。
3. フードを開けて支持棒が付いている場合はそれで支える。
4. エアクリーナ本体にリーク原因となる傷がないか点検する。吸気部全体について、リーク、破損、ホースのゆるみなどを点検してください。破損しているものは修理または交換してください。
5. エアクリーナのラッチを外し、ボディーからカバーを抜き出す [図 41](#)。

重要エアフィルタは外さない。

1. ダストカップ
2. ラッチ
3. エアクリーナのカバー
4. 1次フィルタ
5. エアフィルタのボディ
6. 整備時期インジケータ

6. ダストカップ側をひねって開き、内部にあるゴミを捨てる。
7. エアフィルタカバーの内部を圧縮空気2.05 bar (30 psi) 以下できれいに清掃する。

重要エアクリーナボディの清掃には、圧縮空気を使用しないでください。

8. 整備時期インジケータを確認する。
 - インジケータが透明であれば、ダストキャップを下に向けてエアクリーナカバーを取り付けてラッチを掛ける [図 41](#)。
 - 赤色に変っている場合は、[フィルタの交換 \(ページ 28\)](#)に説明されている手順に従ってエアフィルタを交換する。

フィルタの交換

重要エンジンを保護するため、必ずエアフィルタを取り付け、カバーをつけて運転してください。

1. エアクリーナのボディーから、フィルタをすずかに引き出す ([図 41](#))。

注 ボディの側面にフィルタをぶつけないように注意すること。

重要フィルタは清掃しないでください。

2. フィルタに破れや油汚れがないか、ゴムシールに傷がないか点検する。明るい電球などにフィルタをかざして、フィルタに傷がないか点検する傷がある場合はその部分が明るく抜けて見える。破損しているフィルタは使用しない。
3. 注意深くフィルタを取り付ける [図 41](#)。

注 取り付ける時、一次フィルタの外側リムをしっかり押さえて確実に装着してください。

重要フィルタの真ん中柔らかい部分を持たないでください。

4. ダストキャップを下に向けてエアクリーナカバーを正しく取り付け、ラッチを掛ける [図 41](#)。
5. フードを閉じる。

エンジンオイルについて

整備間隔: 使用するときまたは毎日—エンジンオイルの量を点検する。

使用開始後最初の 50 時間—エンジンオイルとフィルタの交換を行う。

100 運転時間ごと—エンジンオイルを交換する。砂やほこりのひどい場所で使用する場合は整備間隔を短くすること。

200 運転時間ごと—オイルフィルタを交換する。砂やほこりのひどい場所で使用する場合は整備間隔を短くすること。

エンジンオイルの仕様

オイルの種類 洗浄性オイル API 規格 CH-4 またはそれ以上

クランクケースの容量 フィルタを含めて 5.7 リットル

粘度 下の表を参照してください。

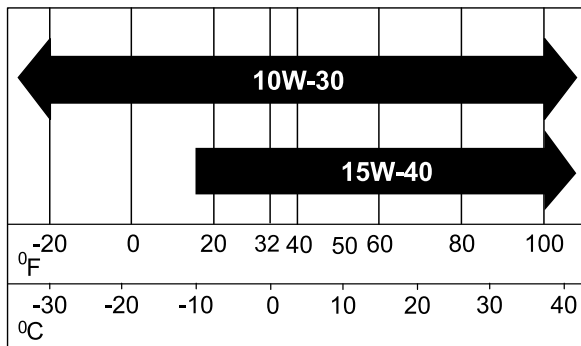


図 42

g238048

エンジンオイルの量を点検する

1. 平らな場所に駐車し、駐車ブレーキを掛け、ローダーアームを下げる。
2. エンジンを止め、キーを抜き取り、エンジンが冷えるまで待つ。
3. フードを上げ、支持棒で支える。
4. キャップ兼ディップスティックの周囲をきれいに拭く [図 43](#)。

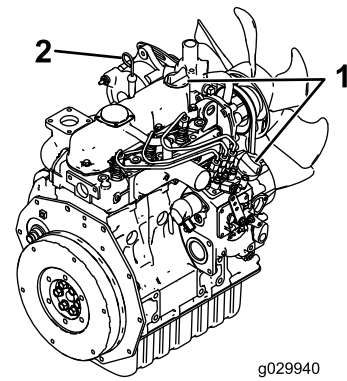


図 43

g029940

g029940

1. 補給口キャップ
2. ディップスティック

5. オイルの量を確認し、足りなければ補給する [図 44](#)。

重要 オイルを入れすぎないでください。オイルが多すぎるとエンジンを破損させる恐れがあります。

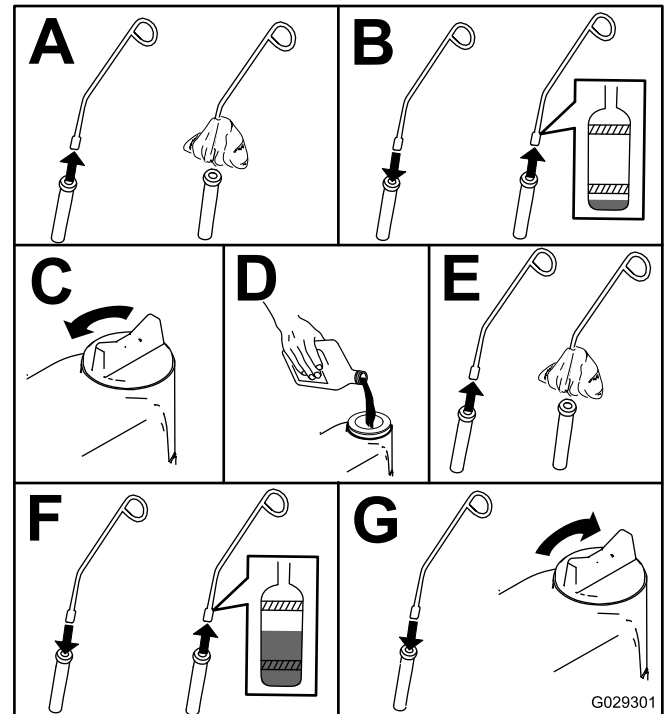


図 44

g029301

エンジンオイルの交換

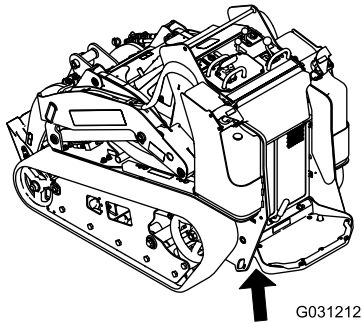
1. エンジンを始動し、5 分間程度運転する。
注 オイルが温まって排出しやすくなります。
2. 平らな場所に駐車する。
3. ローダーアームを上昇させ、シリンダロックを取り付ける [シリンダロックのかけ方 \(ページ 24\)](#) を参照。
4. 駐車ブレーキを掛け、エンジンを停止させ、キーを抜き取る。

5. プラットフォームの下からオイルを抜く(図 45)。

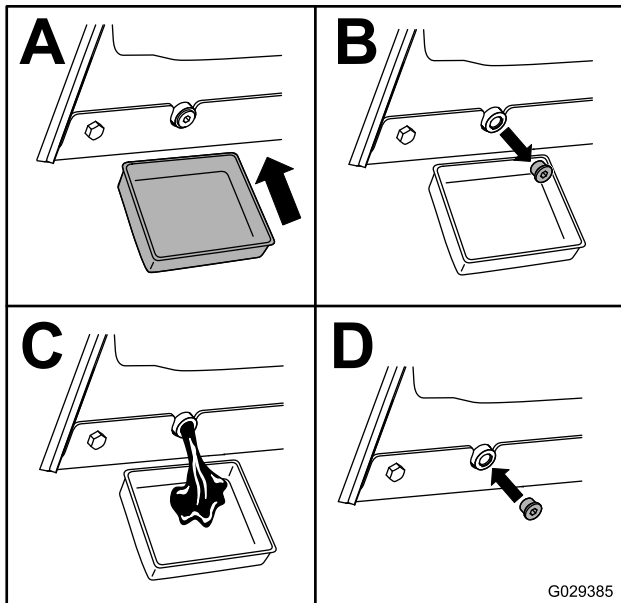
▲ 注意

エンジン停止直後は機器が高温になっている。不用意に触ると火傷を負う危険がある。

オイルやフィルタの交換時に高温部分に触れないように注意すること。



g031212



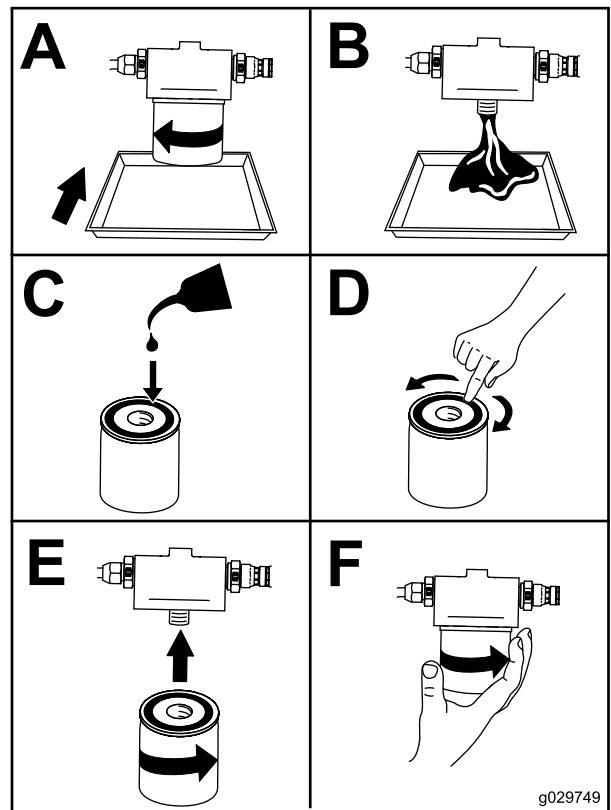
g029385

図 45

6. オイル補給口のキャップを取り、所要量の約 80% のオイルを、バルブカバーから入れる。
7. オイルの量を点検する。
8. ディップスティックの上の穴に達するまで補給口から残りのオイルをゆっくりと補給する
9. キャップを取り付ける。

オイルフィルタの交換

1. ローダーアームを上昇させ、シリンダロックを取り付ける シリンダロックのかけ方 (ページ 24)を参照。
2. 駐車ブレーキを掛け、エンジンを停止させ、キーを抜き取る。
3. 前カバーを取り外す 前カバーの取り外し (ページ 26)を参照。
4. エンジンからオイルを抜く エンジンオイルの交換 (ページ 29)を参照。
5. フィルタの下に容器かウェスを置き、オイルを受けられるようにする。
6. オイルフィルタを交換する (図 46)。



g029749

図 46

7. オイル補給口のキャップを取り、所要量の約 80% のオイルを、バルブカバーから入れる。
8. オイルの量を点検する。
9. ディップスティックの上の穴に達するまで補給口から残りのオイルをゆっくりと補給する
10. キャップを取り付ける。
11. 前カバーを取り付ける 前カバーの取り外し (ページ 26)を参照。

燃料系統の整備

▲ 危険

燃料は非常に引火爆発しやすい物質である。発火したり爆発したりすると、やけどや火災などを引き起こす。

燃料に関する注意事項の説明は [燃料についての安全事項 \(ページ 15\)](#) を参照してください。

燃料フィルタ・水セパレータからの水抜き

整備間隔: 使用するときまたは毎日

1. 平らな場所に駐車し、駐車ブレーキを掛け、ローダーアームを下げる。
2. エンジンを止め、キーを抜き取る。
3. 後アクセスカバーを開く [後アクセスカバーの開け方 \(ページ 25\)](#) を参照。
4. エンジン後方にある燃料フィルタ [図 47](#) を探し出し、その下に回収容器をおく。

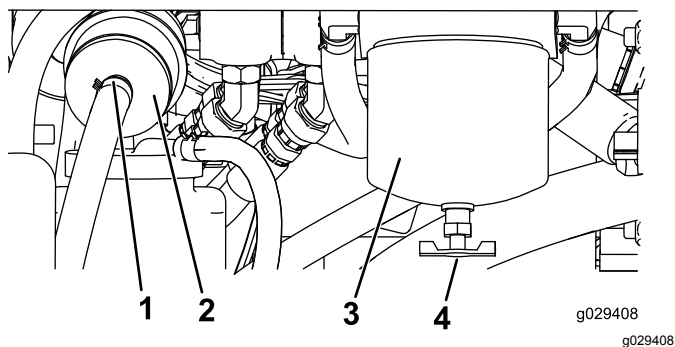


図 47

- | | |
|--------------|--------------------|
| 1. ホースクランプ | 3. 燃料フィルタ水セパレータの容器 |
| 2. インラインフィルタ | 4. ドレンバルブ |

5. 燃料フィルタ下部にあるドレンプラグをゆるめ、流れ出てくる水や異物を回収する。
6. 水や異物が全部出たらドレンバルブを締める。
7. 後アクセスカバーを閉じて固定する。

燃料フィルタキャニスタとインラインフィルタの交換

整備間隔: 400運転時間ごと

1. 平らな場所に駐車し、駐車ブレーキを掛け、ローダーアームを下げる。
2. エンジンを止め、キーを抜き取る。
3. 後アクセスカバーを開く [後アクセスカバーの開け方 \(ページ 25\)](#) を参照。
4. エンジン右側にある燃料フィルタ [図 47](#) を探し出し、その下に汚れていない容器をおく。
5. フィルタ容器 ([図 47](#)) の周辺をウェスできれいにぬぐう。
6. フィルタ容器を外して取り付け部をきれいに拭く [図 47](#)。
7. 新しいフィルタのガスケットに薄くオイルを塗る。
8. フィルタ容器に燃料を入れる。
9. ガスケットが取り付け部に当たるまで手でフィルタをねじ込み、そこからさらに $\frac{1}{2}$ 回転締め付ける [図 47](#)。
10. 燃料フィルタ容器の左側にあるインラインフィルタ [図 47](#) を探し出し、フィルタの側面についている燃料の流れ方向を示す矢印の向きを確認する。
11. インラインフィルタの前後両方のクランプをゆるめて、フィルタをホースから外す [図 47](#)。外したフィルタは廃棄する。
12. 新しいフィルタにホースを接続する [図 47](#) フィルタについている矢印がエンジン電気燃料ポンプの方を向くように取り付けること。
13. ホースクランプで、ホースをフィルタに固定する。
14. 後アクセスカバーを閉じて固定する。

燃料ラインと接続の点検

整備間隔: 400運転時間ごと/1年ごといずれか早く到達した方

燃料ラインやその接続部に劣化、破損、ゆるみなどが出ているか点検してください。ゆるんでいる場合は締め付け、燃料ラインが破損している場合は代理店に連絡してください。

燃料系統からのエア抜き

以下の場合には、燃料システムからのエア抜きを実施する必要があります

- 新しいエンジンを初めて始動する時
- 燃料切れでエンジンが停止した時
- 燃料系統の整備作業例えばフィルタの交換を行った後
 1. キーを RUN 位置に回す。
 2. エンジンを始動する前に、約 2 分間、燃料ポンプを作動させる。

燃料タンクの内部清掃

整備間隔: 2年ごと

燃料タンクの内部清掃は弊社代理店に依頼して行ってください。

電気系統の整備

電気系統に関する安全確保

- マシンの整備や修理を行う前に、バッテリーの接続を外してください。バッテリーの接続を外すときにはマイナスケーブルを先に外し、次にプラスケーブルを外してください。接続するときにはプラスを先に接続し、次にマイナスを接続してください。
- バッテリーの充電は、火花や火気のない換気の良い場所で行ってください。バッテリーと充電器の接続や切り離しを行うときは、充電器をコンセントから抜いておいてください。また、安全な服装を心がけ、工具は確実に絶縁されたものを使ってください。
- バッテリー液は毒性があり、皮膚に付くとやけどを引き起こします。皮膚、目、衣服に付着させないように注意してください。バッテリーに関わる作業を行うときには、顔や目や衣服をきちんと保護してください。
- バッテリーからは爆発性のガスが発生します。バッテリーにタバコの火、火花などの火気を近づけないでください。

バッテリーの整備



整備間隔: 50運転時間ごと

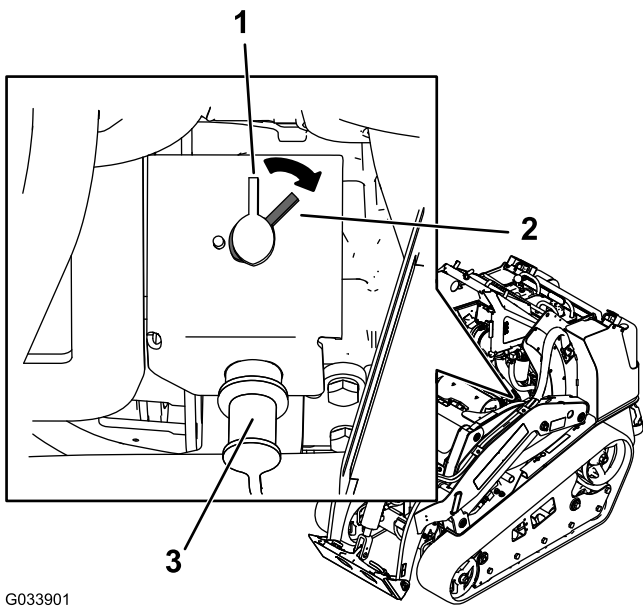
バッテリー遮断スイッチの使用方法

警告

高温部に触れると非常に危険である。

手足や顔や衣服をマフラなどの高温部に近づけないよう十分注意すること。

1. 平らな場所に駐車し、駐車ブレーキを掛け、ローダーアームを下げる。
2. エンジンを止め、キーを抜き取る。
3. フードを開けて支持棒で支え、左側スクリーンを外す。
4. バッテリー遮断スイッチを ON または OFF にするには
 - 電気系統に通電を行うには遮断スイッチ右に回して ON 位置にする  48。
 - 電気系統への通電を遮断するには遮断スイッチ左に回して OFF 位置にする  48。



G033901

g033901

図 48

1. バッテリー遮断スイッチ OFF位置
 2. バッテリー遮断スイッチON位置
 3. 救援バッテリー接続ポスト
-

バッテリーの取り外し

1. 平らな場所に駐車し、駐車ブレーキを掛け、ローダーアームを下げる。
2. エンジンを止め、キーを抜き取る。
3. 図 49 のようにバッテリーを取り外す。

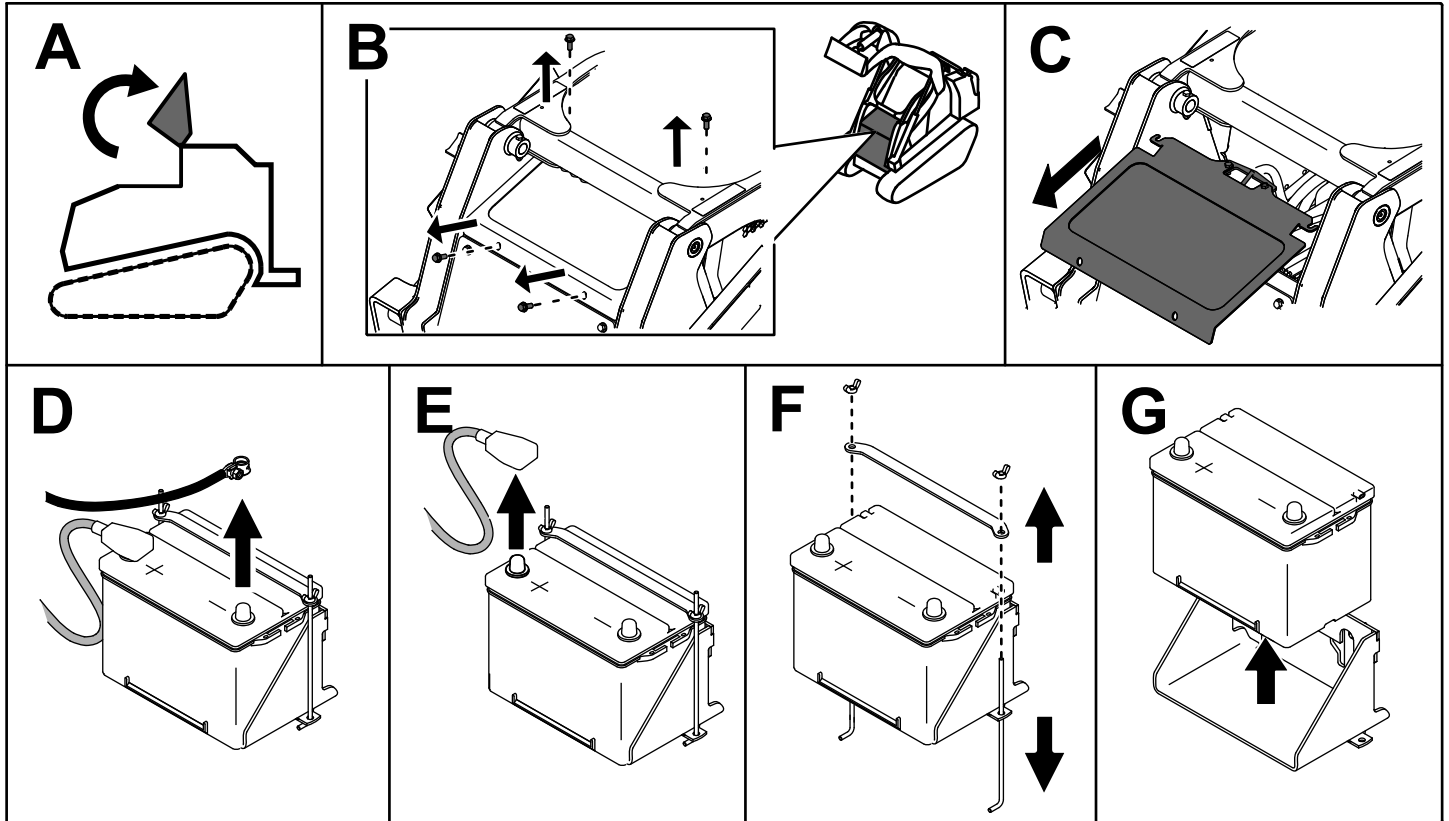


図 49

g204573

バッテリーを充電する

警告

充電中は爆発性のガスが発生する。

充電中は絶対禁煙を厳守。バッテリーに火気を近づけない。

重要 バッテリーはいつもフル充電状態にしておきましょう。液の比重が1.265になる。特に氷点下で保管する場合にはこのことを守ってください。

1. 車体からバッテリーを取り外す [バッテリーの取り外し \(ページ 34\)](#) を参照。
2. 3-4 A で 4-8 時間、バッテリーを充電する [図 50](#)。充電しすぎないように注意すること。

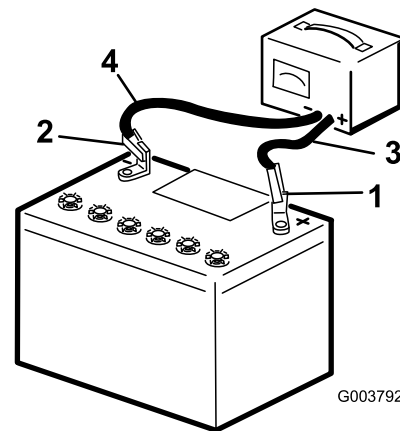


図 50

G003792

g003792

1. プラス端子
2. マイナス端子
3. チャージャのリード線 赤
4. チャージャのリード線 黒

3. 充電が終わったら、チャージャのプラグをコンセントから抜いてから、チャージャのリード線をバッテリー端子から外す [図 50](#)。

バッテリーの清掃

注 端子や周囲が汚れていると自然放電しますので、バッテリーが汚れないようにしてください。

1. 平らな場所に駐車し、駐車ブレーキ搭載車ではを掛け、ローダーアームを下げる。
2. エンジンを止め、キーを抜き取る。
3. 機体からバッテリーを外す [バッテリーの取り外し \(ページ 34\)](#)。

4. 重曹と水でケース全体を洗う。
5. 真水でケースを仕上げ洗いのする。
6. 腐食防止のために両方の端子部にワセリンGrafo 112X: P/N 505-47を薄く塗る。
7. [バッテリーを取り付ける \(ページ 35\)](#)を参照。

バッテリーを取り付ける

図 51のようにバッテリーを取り付ける。

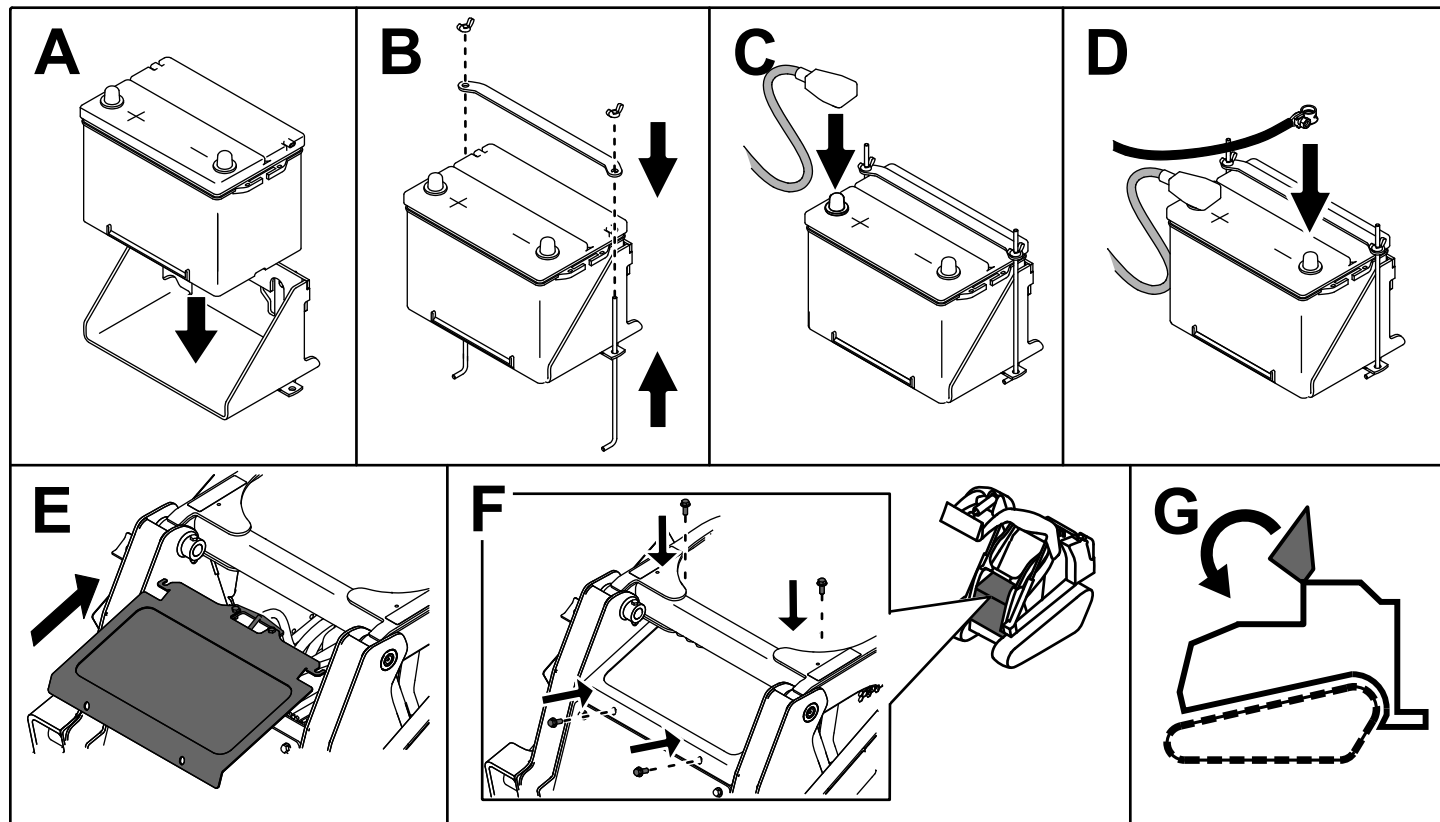


図 51

g204572

後付けしたバッテリーの整備

本機にもともと搭載されているバッテリーはメンテナンスフリータイプです。別のバッテリーに交換した場合は、そのバッテリーのメーカーの指示に従って整備してください。

救援バッテリーによるエンジンの始動

▲ 警告

高温部に触れると非常に危険である。

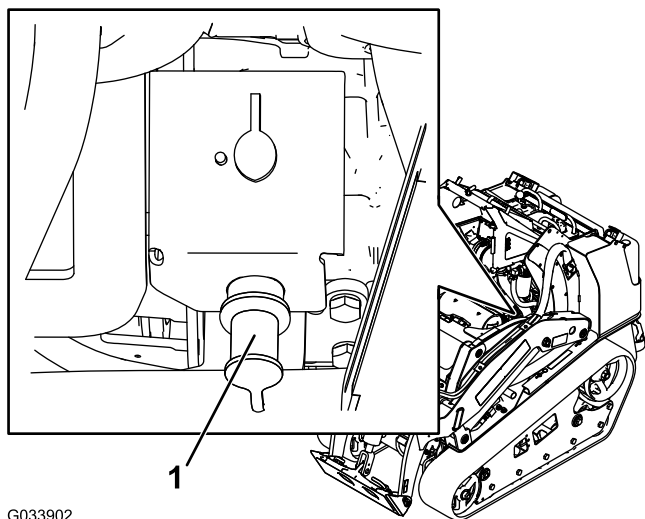
手足や顔や衣服を回転部やマフラなどの高温部に近づけないよう十分注意すること。

▲ 警告

救援中は爆発性のガスが発生する可能性がある。

バッテリーの近くでは禁煙を厳守し、バッテリーに火気を近づけないこと。

1. フードを開けて支持棒で支え、左側スクリーンを外す。
2. ジャンプ端子のカバーを外す 図 52。



G033902

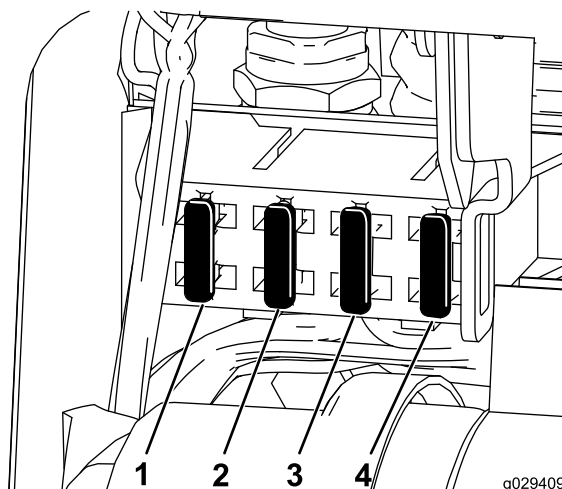
g033902

図 52

1. 接続ポストジャンプ端子
3. プラス+用のジャンプケーブルの一端を、ジャンプポストに接続する 図 52。
4. プラス+用のジャンプケーブルの他端を、救援車のバッテリーのプラス+端子に接続する。
5. マイナス-用のジャンプケーブルの一端を、救援車のバッテリーのマイナス端子につなぐ。
6. マイナス-用のジャンプケーブルの他端を、本機のアースポイント例えば塗装されていないボルトやシャーシ部分に接続する。
7. 救援車のエンジンを始動する。エンジンを始動してから数分間待ち、それから救援される側のエンジンを始動する。
8. 接続時とは逆の順序で救援ケーブルを外す。
9. ジャンプポストのカバーを取り付ける。

ヒューズの整備

機械の電気回路を保護するためにヒューズを使用しています。ヒューズに関する整備は何も必要ありません。但し、万一ヒューズが飛んだ場合には、配線がショートしていないか点検してください。図 53 は、ヒューズブロック内の各ヒューズの位置を示します。



g029409

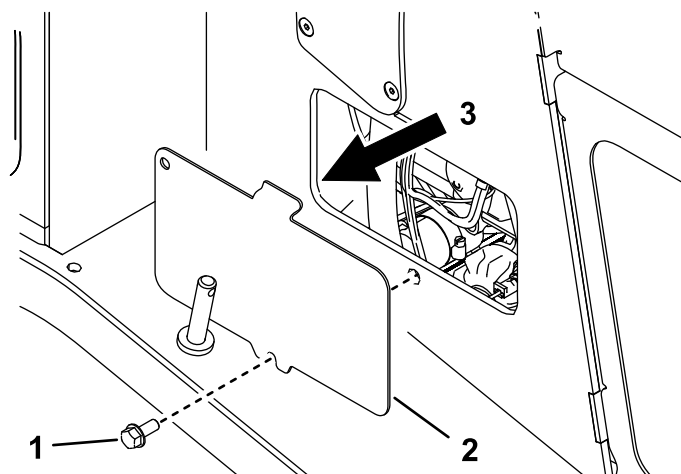
g029409

図 53

- | | |
|----------------|----------------|
| 1. ヒューズ (10 A) | 3. ヒューズ (15 A) |
| 2. ヒューズ (15 A) | 4. ヒューズ (10 A) |

注 本機を始動できない場合、主回路またはコントロールパネル・リレーのヒューズが破損している可能性があります。

また、機体右側に、50 A のヒューズがあります。ローダーアームを上昇させ、シリンダロックを掛け、右側アクセスカバーを外すと、フレームのすぐ内側にヒューズがあります。



g205353

図 54

- | | |
|--------------|------------|
| 1. ボルト | 3. ヒューズの位置 |
| 2. 右側アクセスカバー | |

走行系統の整備

クローラの整備

整備間隔: 使用開始後最初の 8 時間—クローラの張りを点検調整する。

使用開始後最初の 50 時間—クローラの張りを点検調整する。

50 運転時間ごと—クローラの張りを点検調整する。

使用するときまたは毎日—クローラを洗浄する。

使用するときまたは毎日—クローラに過剰な摩耗がないか、張りは適切か点検する。

クローラの洗浄

1. 平らな場所に停車して駐車ブレーキを掛ける。
2. バケツを取り付けて下向きにした状態からバケツを地表面に押しつけてトラクションユニット前端を地表面から数 cm 浮かす。
3. エンジンを止め、キーを抜き取る。
4. 圧力洗浄機または水道水ホースで左右のクローラ部分を洗浄する。

重要 高圧洗浄器は、クローラキャタピラ部分の清掃にのみ使用してください。トラクションユニットの他の部分の洗浄には高圧洗浄器を使用しないでください。駆動スプロケットとトラクションユニットの間に高圧洗浄機を使用しないでください。モータのシールを破損させる可能性があります。圧力洗浄器を使うと、電気系統や油圧バルブに水が浸入し、トラブルの原因となります。

重要 ロードホイール、前ホイール、駆動スプロケットも完全に洗浄してください 図 55。洗浄されているロードホイールは自由に回転します。

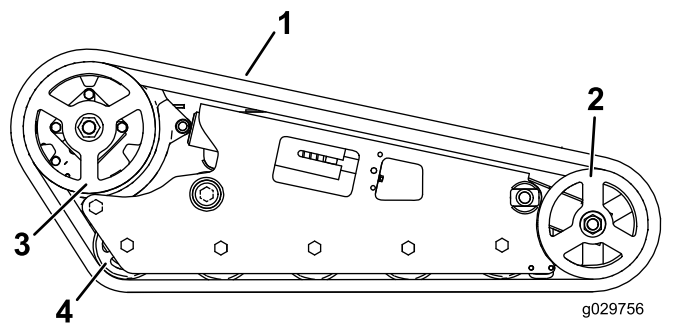


図 55

- | | |
|---------|-------------|
| 1. クローラ | 3. 駆動スプロケット |
| 2. 前輪 | 4. ロードホイール |

クローラの張りの調整

テンションブロックがデカルの緑色のガイドに整列していること、またはテンションチューブの槽の後端から 13 mm 離れていることを確認してください 図 56。適正位置にない場合には、以下の調整を行います

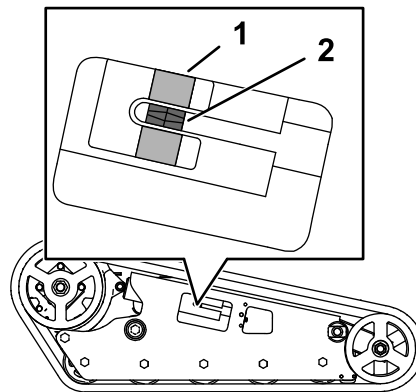


図 56

1. デカルの緑色のガイド
2. テンションブロック

1. 平らな場所に駐車し、駐車ブレーキを掛け、ローダーアームを下げる。
2. エンジンを止め、キーを抜き取る。
3. ロッキングボルトとナットを外す 図 57。

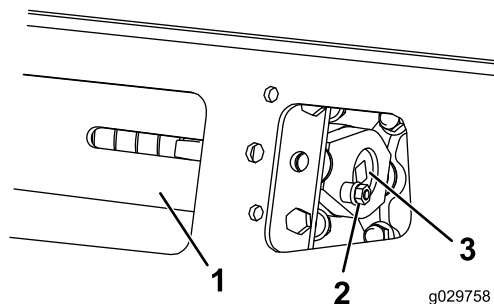


図 57

- | | |
|--------------|--------------|
| 1. テンションチューブ | 3. テンショニングねじ |
| 2. ロッキングボルト | |

4. 1/2" のドライブラチェットを使用して、テンショニングねじを左に回して、テンションブロックをデカルの緑色のガイドに整列、またはテンションチューブの槽の後端から 13 mm の距離にセットする 図 56。
5. テンションねじのノッチのうち、ロッキングボルトの穴に一番近いノッチを穴に合わせ、ねじを溝をローラを適切な穴に合わせてセットし、シャフトを通してボルトとナットで固定する 図 57。
6. もう一方のクローラにも同じ作業を行う。
7. エンジンを掛けて平らな場所に移動、駐車し、駐車ブレーキを掛け、エンジンを停止し、キーを抜き取る。

- テンションブロックがデカルの緑色のガイドに整列していること、またはテンションチューブの後端から左右共に 13 mm 離れていることを確認してください [図 56](#)。必要に応じて調整する。

細幅クローラの交換

クローラの摩耗が進んでいる場合は交換してください。

注 クローラの幅が 15.5 cm 未満であれば、それは細幅クローラです。

- 平らな場所に駐車し、駐車ブレーキを掛け、ローダーアームを下げる。
- エンジンを止め、キーを抜き取る。
- クローラを交換したい側を持ち上げてクローラを床から 7.6-10 cm 程度浮かせ、この状態で支持する。
- ロックングボルトとナットを外す [図 57](#)。
- 1/2" のドライブレレンチを使用して、テンショニングねじを左にまわしてドライブテンションを解放する [図 57](#)と[図 58](#)。

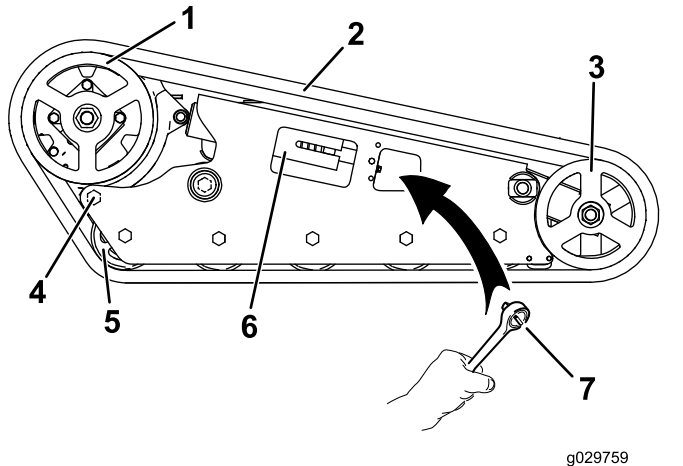


図 58

- | | |
|-------------|---------------|
| 1. 駆動スプロケット | 5. ロードホイール |
| 2. クローラ | 6. ピボットテンショナ |
| 3. 前輪 | 7. ラチエツト 1/2" |
| 4. 後ボルト | |

- 後ボルト駆動ホイールの近くをゆるめる [図 58](#)。

注 これにより駆動ホイールが前方に動くようになりクローラのテンションは解放されます。動かない時は、エンジンを掛けて走行コントロールで少しだけ前進させてください。

- クローラを外す前ホイールの上から始めて、クローラを前進方向に回転させながら、皮をむく要領で取り外す。
- 前ホイールからクローラが外れたら、駆動スプロケットとロードホイールからもクローラを外す [図 58](#)。

- 前輪にクローラを回し掛ける [図 58](#)。
- ロードホイールとロードホイールの上にクローラを押し込む [図 58](#)。
- 駆動スプロケットにクローラを巻き付ける [図 58](#)。
- エンジンを始動して後退側に駆動しながらラグをスプロケットに押し込んでいく。
- 1/2" のドライブレレンチを使用して、テンショニングねじを左にまわしてテンショニングねじを端まで移動させる [図 59](#)。

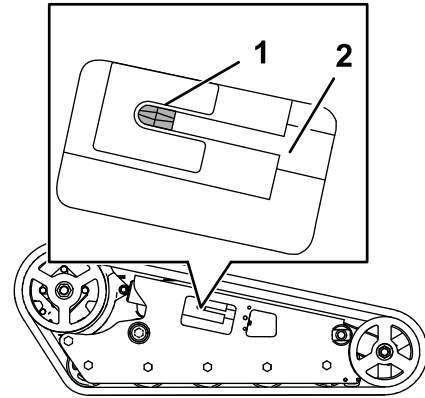


図 59

- | | |
|-------------|--------------|
| 1. テンションナット | 2. テンショニングねじ |
|-------------|--------------|

- テンションねじのノッチのうち、ロックングボルトの穴に一番近いノッチを穴に合わせ、ねじを溝をローラを適切な穴に合わせてセットし、シャフトを通してボルトとナットで固定する。
- 後ボルトを 108-122 N·m 1.3-1.5 kg·m = 80-90 ft·lb にトルク締めする。
- 機体を床面に降ろす。
- もう一方のクローラも同じ要領で取り付け。
- エンジンを掛けて平らな場所に移動、駐車し、駐車ブレーキを掛け、エンジンを停止し、キーを抜き取る。
- テンションブロックが完全に下まで来ていることを確認する

注 使用を開始するとクローラのテンションは多少ゆるくなります。

- テンショニングねじを左に回して、テンションブロックをデカルの緑色のガイドに整列、またはテンションチューブのスロットの後端から 13 mm の距離にセットする [クローラの張りの調整 \(ページ 37\)](#) を参照。

太幅クローラの交換

クローラの摩耗が進んでいる場合は交換してください。

注 クローラの幅が 23 cm 以上であれば、それは太幅クローラです。

1. 平らな場所に駐車し、駐車ブレーキを掛け、ローダーアームを下げる。
2. エンジンを止め、キーを抜き取る。
3. 交換したい側を持ち上げてクローラを床から 7.6-10 cm 程度浮かせ、この状態で支持する。
4. ロッキングボルトとナットを外す [図 57](#)。
5. ½" のドライブレンチを使用して、テンショニングねじを左にまわしてドライブテンションを解放する [図 57](#)と[図 58](#)。
6. 後ボルト駆動ホイールの近くをゆるめる [図 58](#)。
7. 外側の前ホイールを固定しているナット外して右ホイールを取り外す [図 60](#)。

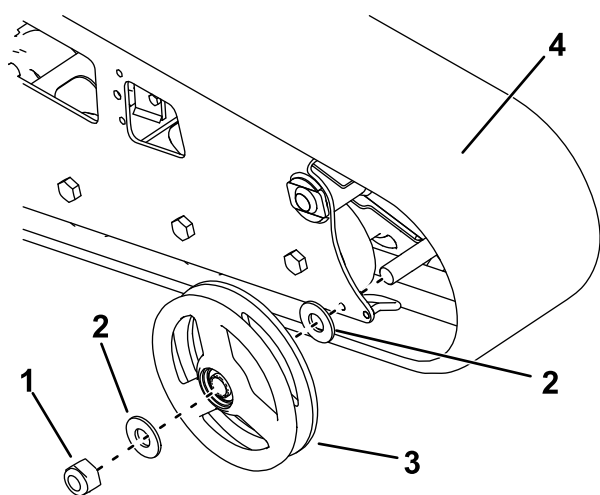


図 60

g217640

- | | |
|---------|-------------|
| 1. ナット | 3. 外側の前ホイール |
| 2. ワッシャ | 4. クローラ |

8. クローラを取り外す [図 60](#)。
9. 外側ホイールそれぞれの左右それぞれの側から大きなワッシャ各側1枚、合計2枚を外す [図 60](#)。
10. ワッシャがついていた部分やホイールの内側にあるベアリングに残っている古いグリスや汚れをふき取り、これらの部分にグリスを詰める。
11. グリスの上から、大きいワッシャを取り付ける。
12. 新しいクローラを取り付ける [図 60](#)。

注 クローラのラグが、駆動スプロケットの真ん中にある2つのスペーサの間に嵌るように取り付けしてください。

13. 先ほど取り外したナットで、外側前ホイールを元通りに取り付ける [図 60](#)。

14. ナットを 407 N·m 42 kg·m = 300 ft·lb. にトルク締めする。
 15. テンショニングねじを左にまわしてテンショニングねじを端まで移動させる。
 16. テンションねじのノッチのうち、ロッキングボルトの穴に一番近いノッチを穴に合わせ、ねじを溝をローラを適切な穴に合わせてセットし、シャフトを通してボルトとナットで固定する。
 17. 後ボルトを 108-122 N·m 1.3-1.5 kg·m = 80-90 ft·lb にトルク締めする。
 18. 機体を床面に降ろす。
 19. もう一方のクローラも同じ要領で取り付け。
 20. エンジンを掛けて平らな場所に移動、駐車し、駐車ブレーキを掛け、エンジンを停止し、キーを抜き取る。
 21. テンションブロックが完全に下まで来ていることを確認する [図 59](#)。
- 注** 使用を開始するとクローラのテンションは多少ゆるくなります。
22. テンショニングねじを左に回して、テンションブロックをデカルの緑色のガイドに整列、またはテンションチューブのスロットの後端から 13 mm の距離にセットする [クローラの張りの調整 \(ページ 37\)](#)を参照。

冷却システムの整備

冷却システムに関する安全確保

- 冷却液を飲み込むと中毒を起こす冷却液は子供やペットが触れない場所に保管すること。
- 高温高圧の冷却液を浴びたり、高温のラジエーター部分に触れたりすると大火傷をする恐れがある。
 - エンジン停止後、少なくとも15分間程度待って、エンジンが冷えてからキャップを開けること。
 - キャップを開けるときはウェスなどを使い、高温の水蒸気を逃がしながらゆっくりと開けること。

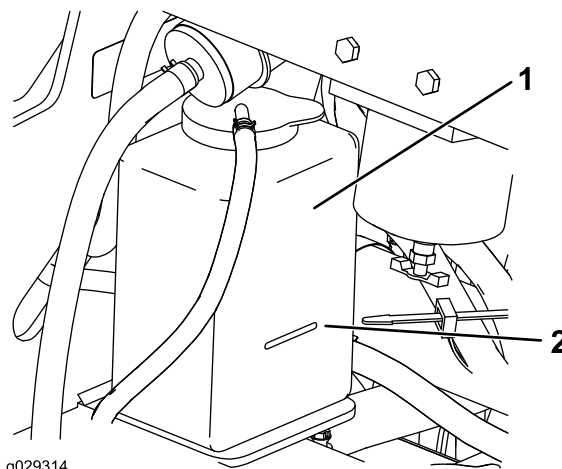


図 61

冷却システムの整備

整備間隔: 使用のごとまたは毎日—スクリーン、オイルクーラ、ラジエーター正面を清掃する悪条件下で使用しているときには、より頻繁に。

使用のごとまたは毎日—補助タンクで冷却水の量を点検する。

100運転時間ごと—冷却システムのホースを点検する。

1年ごと—冷却水を交換する正規代理店に依頼。

ラジエータースクリーンの清掃

整備間隔: 使用のごとまたは毎日

圧縮空気を使って、スクリーンにたまった汚れを取り除いてください。

冷却液の量を点検する

冷却液は水とエチレングリコール不凍液の 50/50 混合液です。

1. 平らな場所に駐車し、ローダーアームを降下させ、駐車ブレーキを掛け、エンジンを停止する。
2. エンジンのキーを抜き取ってエンジンが冷えるまで待つ。
3. 補助タンクで冷却水の量を点検する [図 61](#)。
液量がタンクについているマーク以上であれば適正。

1. 補助タンク
2. FULL マーク

4. 液量が不足している場合には、補助タンクのふたをとり、水とエチレングリコール不凍液の50/50 混合液を補給する。

重要 補助タンクに入れすぎないように注意する。

5. 補助タンクのキャップを取り付けて終了。

エンジンの冷却液の交換

整備間隔: 1年ごと

毎年一回、弊社代理店に依頼して冷却水の交換を行ってください。

冷却を補給する場合は、[冷却液の量を点検する \(ページ 40\)](#)を参照。

ブレーキの整備

駐車ブレーキのテストを行う

整備間隔: 使用することまたは毎日

1. 駐車ブレーキを掛ける [駐車ブレーキレバー \(ページ 13\)](#)を参照。
2. エンジンを掛ける。
3. マシンをゆっくりと前進または後退させる操作を行う。
4. マシンが動き出す場合には、弊社代理店に修理を依頼する。

制御系統の整備

コントロール装置の調整

コントロール類は工場では調整済みですが、長期間にわたって使用しているうちにレバー類の整列、ニュートラル位置、全速前進時の直進状態などの調整が必要になることが考えられます。

詳細については弊社代理店におたずねください。

油圧系統の整備

です。1瓶で 15-22 リットルのオイルに使用できます。ご注文は弊社代理店へパーツ番号は P/N 44-2500 です。

油圧系統に関する安全確保

- 万一、油圧オイルが体内に入った場合、直ちに専門医の治療を受ける。万一、油圧オイルが体内に入った場合には、数時間以内に手術を受ける必要がある。
- 油圧装置を作動させる前に、全部のラインコネクタが適切に接続されていること、およびラインやホースの状態が良好であることを確認すること。
- 油圧のピンホールリークやノズルからは作動油が高圧で噴出しているため、絶対に手などを近づけない。
- リークの点検には新聞紙やボール紙を使う。
- 油圧関係の整備を行う時は、内部の圧力を確実に解放する。

油圧作動液の仕様

油圧オイルタンクの容量 37.9 リットル

油圧オイルは以下の作動液のうちから選択してください

- **トランスミッション/油圧装置用トロ・プレミアム・トラクタオイル** 製品の詳細については弊社代理店におたずねください
- **オールシーズン用トロ・プレミアム油圧オイル** 製品の詳細については弊社代理店におたずねください
- 上記製品のどちらも入手不可能な場合には、**トラクタ用汎用油圧オイルUTHF**に区分される製品をお使いいただけますが、必ず**通常の石油系オイル**をお選びください。以下に挙げる特性および産業規格をすべて満たしている必要があります。油圧オイルの性能や規格については専門業者にご相談ください。

注 不適切なオイルの使用による損害については弊社は責任を持ちかねますので、品質の確かな製品をお使い下さるようお願いいたします。

物性	
粘度, ASTM D445	cSt at 40° C: 55-62
	cSt at 100° C: 9.1-9.8
粘性インデックス ASTM D2270	140-152
流動点, ASTM D97	-37 to -43°C
産業規格	
API GL-4, AGCO Powerfluid 821 XL, Ford New Holland FNHA-2-C-201.00, Kubota UDT, John Deere J20C, Vickers 35VQ25, および Volvo WB-101/BM	

注 多くの油圧オイルはほとんど無色透明であり、そのためオイル洩れの発見が遅れがちです。油圧オイル用の着色剤 20ml 瓶をお使いいただくと便利

油圧オイルの量を点検する

整備間隔: 25 運転時間ごと

重要 必ず所定の油圧オイルを使用してください。規格外のオイルは油圧系統を破損させる恐れがあります。**油圧作動液の仕様 (ページ 42)**を参照。

1. 装着しているアタッチメントをすべて外す。
2. 平らな場所に駐車する。
3. ローダーアームを上昇させ、シリンダロックを取り付ける。
4. エンジンを止め、キーを抜き取る。
5. フードを上げ、支持棒で支える。
6. 右サイドスクリーンを取り外す。
7. 油圧オイルタンクの注油口の周囲をきれいに拭く [図 62](#)。

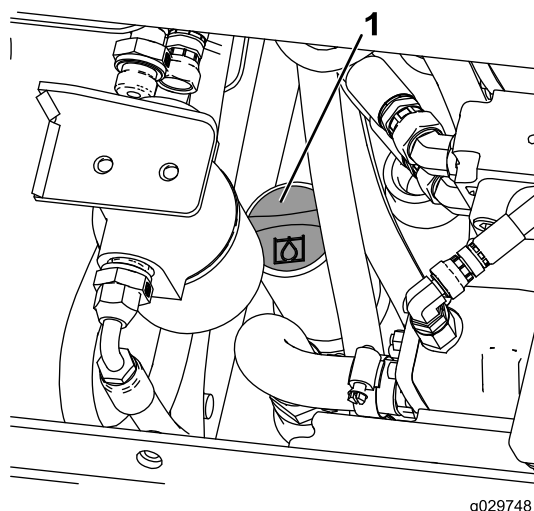


図 62

1. 補給管のキャップ

8. 油圧タンクの補給管のキャップを外し、ディップスティックで油量を点検する [図 63](#)。

注 オイル量は、アームが降りている場合は 2 本のノッチの間、アームが上昇している場合は低い方のノッチの位置が適切。

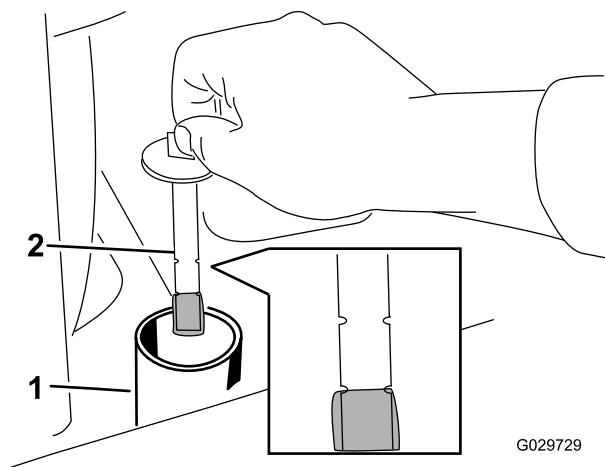


図 63

G029729

g029729

1. 補給管 2. ディップスティック

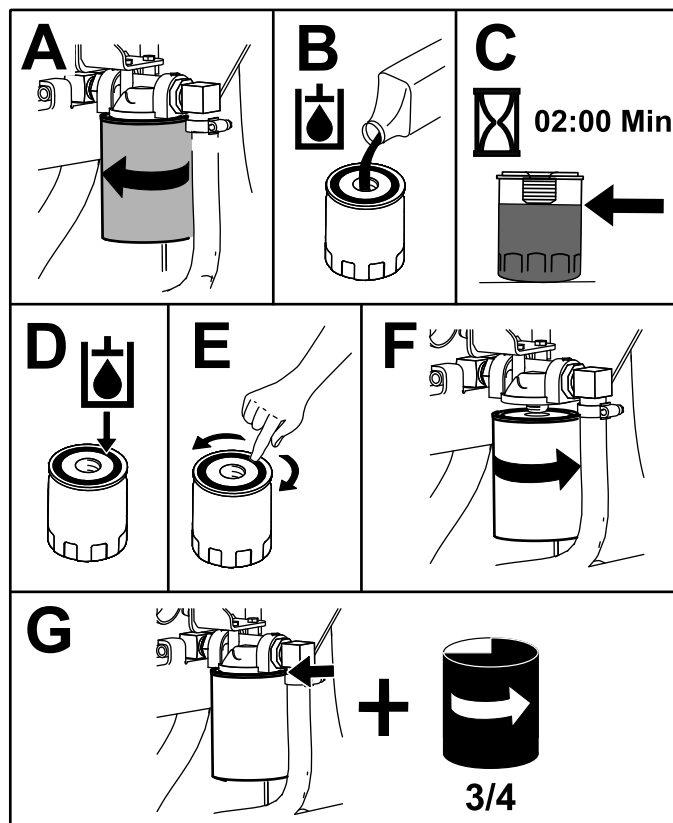


図 64

g205342

9. 油量が少なければ上マークまで補給する。
10. 補給管のキャップを取り付ける。
11. サイドスクリーンを取り付ける。
12. フードを閉じる。
13. シリンダロックを外して所定場所に保管し、ローダーアームを下降させる。

油圧フィルタの交換

整備間隔: 使用開始後最初の 8 時間

200 運転時間ごと

重要 自動車用オイルフィルタを使用しないでください 油圧システムに重大な損傷を起こすおそれがあります。

1. 平らな場所に駐車し、駐車ブレーキを掛け、ローダーアームを下げる。
2. エンジンを止め、キーを抜き取る。
3. フードを上げ、支持棒で支える。
4. フィルタの下に廃油受けを置いてフィルタを交換する 図 64。

5. こぼれたオイルを拭き取る。
6. エンジンを始動して2分間運転し、システム内のエアをパージする。
7. エンジンを停止させ、オイル漏れがないか点検する。
8. 油圧オイルタンク内のオイル量を点検し **油圧オイルの量を点検する (ページ 42)**を参照、不足している場合には、ディップスティックのマークまで油圧オイルを補給する。
重要 入れすぎないように注意すること。
9. フードを閉じる。

油圧オイルの交換

整備間隔: 400 運転時間ごと/1年ごと いずれか早く到達した方

1. 平らな場所に駐車する。
2. ローダーアームを上昇させ、シリンダロックを取り付ける。
3. エンジンを止め、キーを抜き取り、エンジンが冷えるまで待つ。
4. フードを上げ、支持棒で支える。
5. 右側スクリーンを取り外す **サイドスクリーンの外し方 (ページ 26)**を参照。

6. 油圧オイルタンクのキャップとディップスティックを外す [図 65](#)。

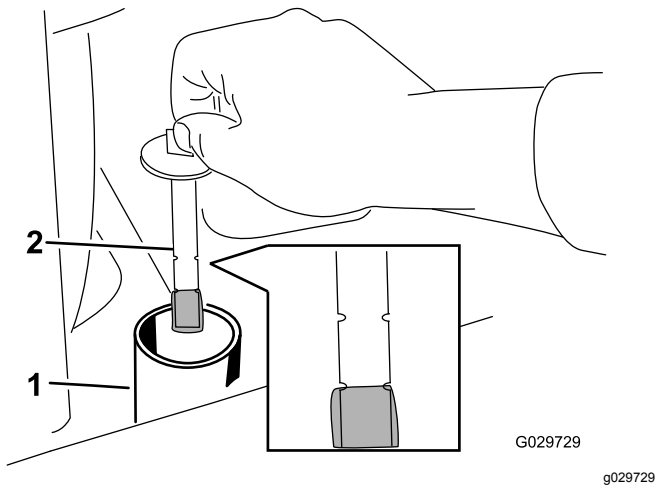


図 65

1. 補給管 2. ディップスティック

7. 機体前部の下に、オイルを受ける大きな容器57リットル以上を置く [図 66](#)。

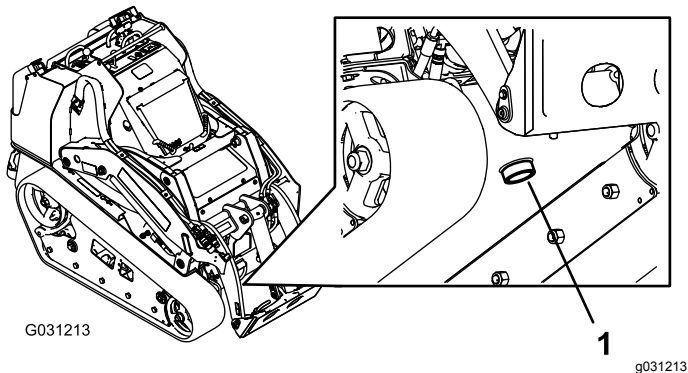


図 66

1. ドレンプラグ

8. ドレンプラグを抜き取り、排出されるオイルを容器に回収する [図 66](#)。
9. オイルが完全に抜けたらドレンプラグを取り付けて締め付ける。

注 廃油はリサイクルセンターに持ち込むなど適切な方法で処分する。

10. 油圧オイルタンクに油圧オイルを入れる [油圧作動液の仕様 \(ページ 42\)](#) を参照。
11. エンジンを始動し、数分間程度運転する。
12. エンジンを止め、キーを抜き取る。
13. 油圧オイルの量を点検し、必要に応じてタンクに補給する [油圧オイルの量を点検する \(ページ 42\)](#) を参照。
14. フードを閉じる。

洗浄

よごれを落とす。

整備間隔: 使用することまたは毎日

重要 冷却シュラウドを外して運転するとオーバーヒートしてエンジンが損傷します。

1. 平らな場所に駐車し、ローダーアームを降下させる。
2. エンジンを止め、キーを抜き取り、エンジンが冷えるまで待つ。
3. フードを上げ、支持棒で支える。
4. 前と両脇のスクリーンを清掃する。
5. エアクリーナについての汚れはふき取る。
6. エンジンやオイルクーラのフィンについている汚れをブラシやブロアで落とす。

重要 冷却シュラウドを外して運転するとオーバーヒートしてエンジンが損傷します。

7. フード、マフラー、防熱シールド、ラジエータースクリーンなどを清掃する。
8. フードを閉じる。

シャーシの清掃

整備間隔: 100運転時間ごと—シャーシにごみがたまっていないか点検する。

使用しつづけるうちにエンジン下のシャーシ部分にごみがたまってきますので除去してください。フードを開け、懐中電灯を使ってエンジンルームの下部を点検する。ごみの厚さが 2.5-5 cm ほどになっていたらシャーシの清掃を行う。

1. 平らな場所に駐車し、駐車ブレーキを掛け、ローダーアームを下げる。
2. 機体の前端を持ち上げて機体を後方に傾ける。
3. エンジンを止め、キーを抜き取る。
4. ボトムプレートを固定しているボルト2本を外してボトムプレートを外す [図 67](#)。

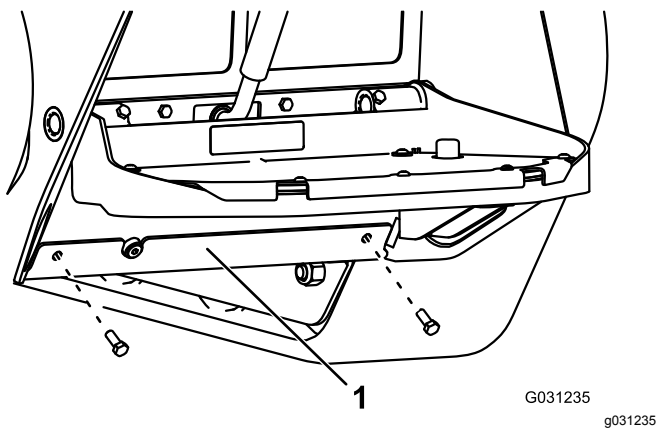


図 67

1. ボトムプレート

5. 前スクリーンを取り外す [フロントスクリーンの取り外し方 \(ページ 26\)](#)を参照。
6. シャーシに水を掛けて内部のごみを除去する。

注 シャーシに掛けた水は機体後部から排出されてきます。

重要 エンジンには水をかけないでください

7. 機体のグリスアップを行う [グリスアップを行う \(ページ 27\)](#)を参照。
8. ボトムプレートを取り付ける [図 67](#)。
9. 前スクリーンを取り付ける。
10. 機体をジャッキから下ろす。

保管

格納保管時の安全

- エンジンを停止させ、キーを抜き取り、各部が完全に停止し、機体が十分に冷えたを確認してから格納する。
- マシンや燃料を裸火の近くに保管しないでください。

格納保管

1. 平らな場所に駐車し、駐車ブレーキを掛け、ローダーアームを下げる。
2. エンジンを止め、キーを抜き取る。
3. 機体全体の汚れを落とす。

重要 機体は中性洗剤と水で洗うことができます。ただし高圧洗浄器は使用しないでください。また、コントロールパネルやエンジン、油圧ポンプ、モーターに大量の水をかけないようにしてください。

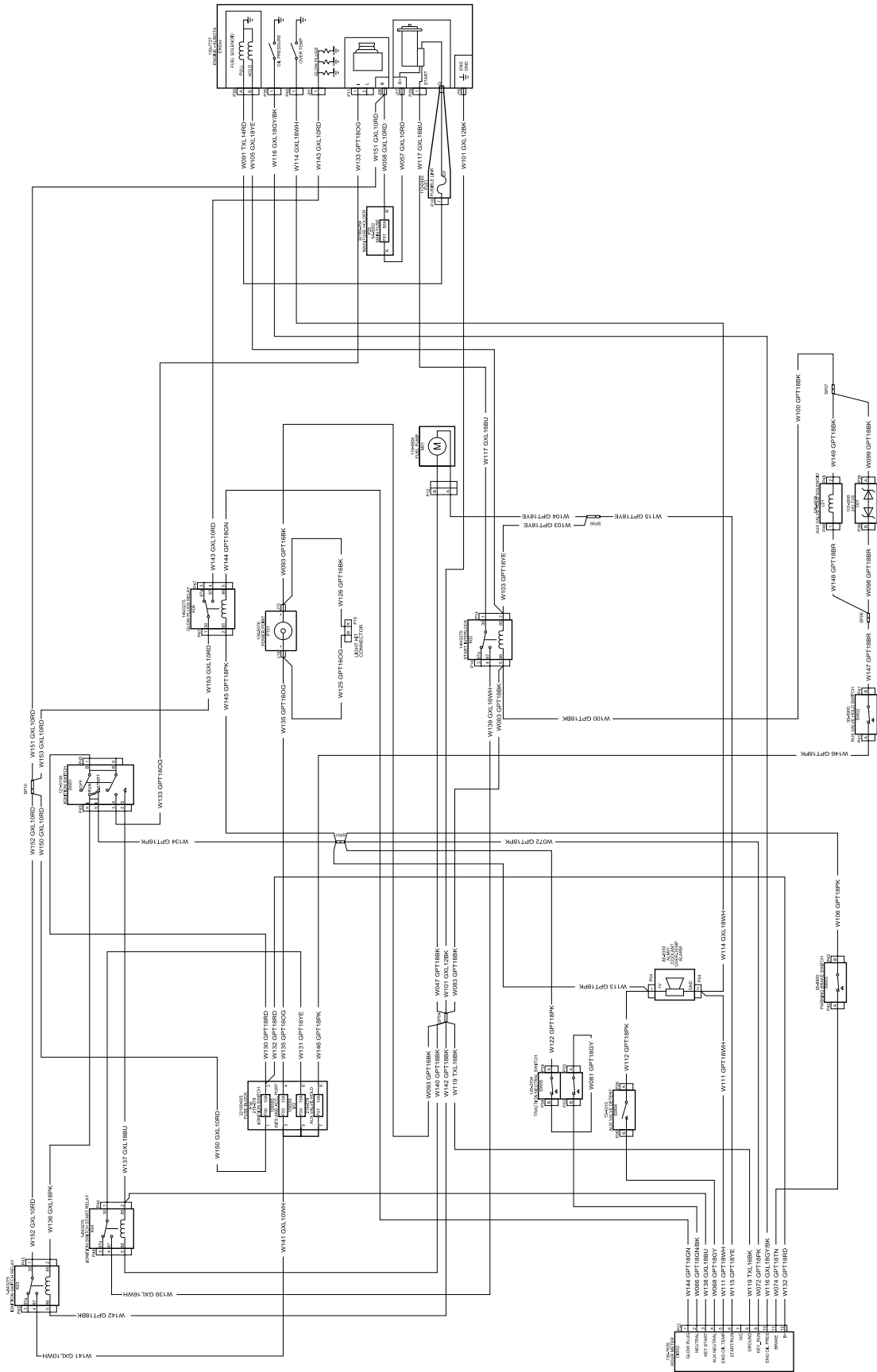
4. エアクリーナの整備を行う [エアクリーナの整備 \(ページ 28\)](#)を参照。
5. 機体のグリスアップを行う [グリスアップを行う \(ページ 27\)](#)を参照。
6. エンジンオイルを交換する [エンジンオイルの交換 \(ページ 29\)](#)を参照。
7. バッテリーを充電する; [バッテリーを充電する \(ページ 34\)](#)を参照。
8. クローラの張りを点検調整する [クローラの張りの調整 \(ページ 37\)](#)を参照
9. 各ボルト類の締め付けを確認する。摩耗、破損したり読めなくなったステッカーは交換する。
10. 表面のキズや塗装のはがれているところには再塗装を行う塗料は代理店にて入手可能。
11. 汚れていない乾燥した場所で保管する。始動キーは必ず抜き取って別途保管する。
12. 機体にはカバーを掛けておく。

故障探究

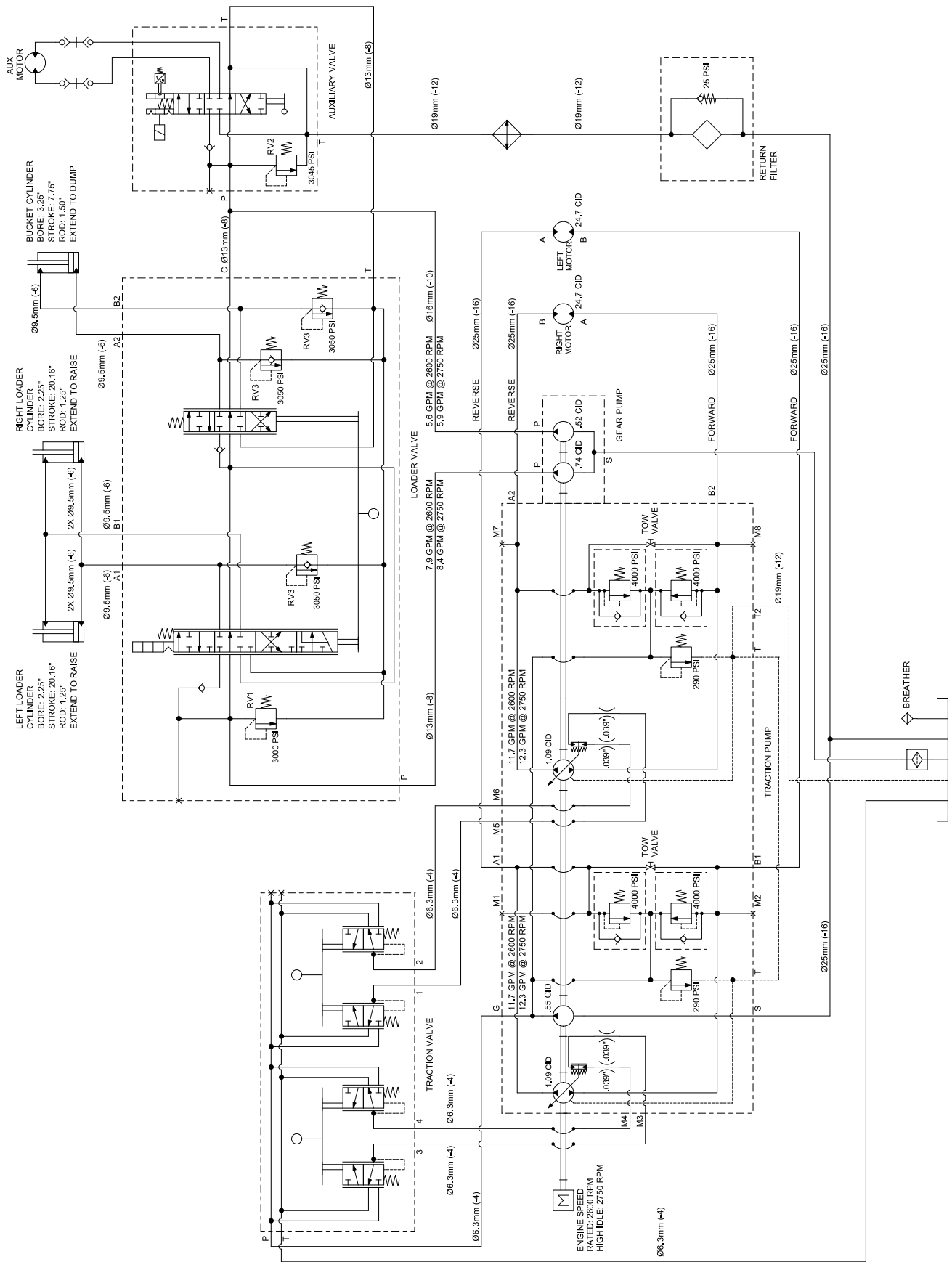
問題	考えられる原因	対策
スタータがクランキングしない。	<ol style="list-style-type: none"> 1. 配線のゆるみ、腐食など。 2. ヒューズが飛んでいる、ゆるい、など。 3. バッテリーが上がっている。 4. リレーまたはスイッチの破損。 5. スタータやスタータソレノイドの故障。 6. エンジン内部の焼き付き。 7. 安全装置インタロックが作動している。 	<ol style="list-style-type: none"> 1. 配線を点検修正する。 2. ヒューズを点検交換する。 3. バッテリーを充電または交換する。 4. 代理店に連絡する。 5. 代理店に連絡する。 6. 代理店に連絡する。 7. 走行および補助コントロールのニュートラル設定を確認する。
クランキングするが始動しない。	<ol style="list-style-type: none"> 1. 始動手順が間違っている。 2. ガス欠。 3. 燃料バルブが閉まっている。 4. 燃料に水が混入または燃料が粗悪か種類が違う。 5. 燃料ラインが詰まっている。 6. エアが混入している。 7. グロープラグの不良。 8. クランキング速度が遅い。 9. エアクリーナのフィルタが汚れている。 10. 燃料フィルタが詰まっている。 11. 気温が低すぎる、冬用の燃料を使っていない。 12. 圧力が低すぎる。 13. 燃料噴射ノズルが破損している。 14. 噴射ポンプのタイミング不良。 15. 燃料噴射ポンプの故障。 16. ETRソレノイドの破損。 	<ol style="list-style-type: none"> 1. 「エンジンの始動」を参照。 2. 燃料タンクに新しい燃料を入れる。 3. 燃料バルブを開く。 4. 燃料タンク内部を清掃してきれいな燃料を入れる。 5. 燃料系統を清掃または機器の交換をする。 6. ノズル部分でエア抜きを行い、燃料ホースの接続部などからエアが侵入していないか点検する。 7. ヒューズ、グロープラグ、配線を点検する。 8. バッテリー、オイルの粘度、始動モータを点検する代理店に連絡する。 9. エアフィルタの整備を行う。 10. 燃料フィルタを交換する。 11. 燃料タンクを空にして燃料フィルタを交換する。適切な種類の新しいきれいな燃料を入れる。トラクションユニット全体を暖める。 12. 代理店に連絡する。 13. 代理店に連絡する。 14. 代理店に連絡する。 15. 代理店に連絡する。 16. 代理店に連絡する。
始動するがすぐ止まる。	<ol style="list-style-type: none"> 1. 燃料タンクの通気口が詰まっている。 2. 燃料系統に異物、水などが混入している。 3. 燃料フィルタが詰まっている。 4. エアが混入している。 5. 気温が低すぎる、冬用の軽油を使っていない。 6. スパークアレスタスクリーンが詰まっている。 7. 燃料ポンプの故障。 	<ol style="list-style-type: none"> 1. キャップをゆるめる。キャップゆるめると運転できる場合にはキャップを交換する。 2. 燃料タンク内部を清掃してきれいな燃料を入れる。 3. 燃料フィルタを交換する。 4. ノズル部分でエア抜きを行い、燃料ホースの接続部などからエアが侵入していないか点検する。 5. 燃料タンクを空にして燃料フィルタを交換する。適切な種類の新しいきれいな燃料を入れる。 6. スパークアレスタスクリーンを清掃または交換する。 7. 代理店に連絡する。

問題	考えられる原因	対策
始動するがノッキングを起こしたり着火不良である。	<ol style="list-style-type: none"> 1. 燃料に水が混入または燃料が粗悪か種類が違う。 2. エンジンのオーバーヒート。 3. エアが混入している。 4. 燃料噴射ノズルが破損している。 5. 圧力が低すぎる。 6. 噴射ポンプのタイミング不良。 7. カーボンが堆積している。 8. 内部磨耗または破損。 	<ol style="list-style-type: none"> 1. 燃料タンク内部を清掃してきれいな燃料を入れる。 2. 「エンジンがオーバーヒートする」の項を参照。 3. ノズル部分でエア抜きを行い、燃料ホースの接続部などからエアが侵入していないか点検する。 4. 代理店に連絡する。 5. 代理店に連絡する。 6. 代理店に連絡する。 7. 代理店に連絡する。 8. 代理店に連絡する。
アイドリングできない。	<ol style="list-style-type: none"> 1. 燃料タンクの通気口が詰まっている。 2. 燃料に水が混入または燃料が粗悪か種類が違う。 3. エアクリーナのフィルタが汚れている。 4. 燃料フィルタが詰まっている。 5. エアが混入している。 6. 燃料ポンプの故障。 7. 圧力が低すぎる。 	<ol style="list-style-type: none"> 1. キャップをゆるめる。キャップゆるめると運転できる場合にはキャップを交換する。 2. 燃料タンク内部を清掃してきれいな燃料を入れる。 3. エアフィルタの整備を行う。 4. 燃料フィルタを交換する。 5. ノズル部分でエア抜きを行い、燃料ホースの接続部などからエアが侵入していないか点検する。 6. 代理店に連絡する。 7. 代理店に連絡する。
エンジンがオーバーヒートしている。	<ol style="list-style-type: none"> 1. 冷却液が不足している。 2. ラジエターへの通気が阻害されている。 3. エンジンオイルの量が不適切。 4. エンジンの負荷が大きすぎる。 5. 燃料の不良。 6. サーモスタットの破損。 7. ファンベルトがゆるい、または破損している。 8. 燃料噴射タイミングの不良。 9. 冷却水ポンプの破損。 10. エンジン速度rpmが低すぎる。 	<ol style="list-style-type: none"> 1. 冷却液を点検し補給する。 2. ラジエターのスクリーンを毎回点検清掃する。 3. オイルを適量Fullマークに調整する。 4. 負荷を軽くするか走行速度を落とす。 5. 燃料タンク内部を清掃してきれいな燃料を入れる。 6. 代理店に連絡する。 7. 代理店に連絡する。 8. 代理店に連絡する。 9. 代理店に連絡する。 10. ハイアイドル速度を確認する。

問題	考えられる原因	対策
エンジンのパワーが出ない。	<ol style="list-style-type: none"> 1. エンジンの負荷が大きすぎる。 2. エンジンオイルの量が不適切。 3. エアクリーナのフィルタが汚れている。 4. 燃料に水が混入または燃料が粗悪か種類が違う。 5. エンジンのオーバーヒート。 6. スパークアレスタスクリーンが詰まっている。 7. エアが混入している。 8. 圧力が低すぎる。 9. 燃料タンクの通気口が詰まっている。 10. 噴射ポンプのタイミング不良。 11. 燃料噴射ポンプの故障。 12. エンジンのハイアイドル速度が低すぎる。 	<ol style="list-style-type: none"> 1. 負荷を軽くするか走行速度を落とす。 2. オイルを適量Fullマークに調整する。 3. エアフィルタの整備を行う。 4. 燃料タンク内部を清掃してきれいな燃料を入れる。 5. 「エンジンがオーバーヒートする」の項を参照。 6. スパークアレスタスクリーンを清掃または交換する。 7. ノズル部分でエア抜きを行い、燃料ホースの接続部などからエアが侵入していないか点検する。 8. 代理店に連絡する。 9. 代理店に連絡する。 10. 代理店に連絡する。 11. 代理店に連絡する。 12. 代理店に連絡する。
排気が黒い。	<ol style="list-style-type: none"> 1. エンジンの負荷が大きすぎる。 2. エアクリーナのフィルタが汚れている。 3. 燃料の不良。 4. 噴射ポンプのタイミング不良。 5. 燃料噴射ポンプの故障。 6. 燃料噴射ノズルが破損している。 	<ol style="list-style-type: none"> 1. 負荷を軽くするか走行速度を落とす。 2. エアフィルタの整備を行う。 3. 燃料タンク内部を清掃してきれいな燃料を入れる。 4. 代理店に連絡する。 5. 代理店に連絡する。 6. 代理店に連絡する。
排気が白い。	<ol style="list-style-type: none"> 1. グローランプが消える前にセルモータをSTARTに回した。 2. エンジンの温度が低い。 3. グロープラグの不良。 4. 噴射ポンプのタイミング不良。 5. 燃料噴射ノズルが破損している。 6. 圧力が低すぎる。 	<ol style="list-style-type: none"> 1. キーをRUN位置にし、グローランプが消えてからSTARTに回す。 2. サーモスタットを点検する。 3. ヒューズ、グロープラグ、配線を点検する。 4. 代理店に連絡する。 5. 代理店に連絡する。 6. 代理店に連絡する。
走行できない。	<ol style="list-style-type: none"> 1. 駐車ブレーキが掛かっている。 2. 油圧オイルが不足している。 3. 油圧装置が故障している。 4. 牽引バルブが開いたまま。 5. フローバイダバルブのレバーが9時位置にセットされている。 6. 走行ポンプ駆動カップラがゆるいか破損している。 7. ポンプやホイールモータの不良。 8. コントロールバルブの破損。 9. リリーフバルブの破損。 	<ol style="list-style-type: none"> 1. 駐車ブレーキを解除する。 2. 油圧オイルを補給する。 3. 代理店に連絡する。 4. 牽引バルブを閉じる。 5. レバーを12-10時位置にセットする。 6. 代理店に連絡する。 7. 代理店に連絡する。 8. 代理店に連絡する。 9. 代理店に連絡する。



電気回路図 (Rev. B)



油压回路图 (Rev. C)

g251807

欧州におけるプライバシー保護に関するお知らせ

トロが収集する情報について

トロ・ワランティール・カンパニーは、あなたのプライバシーを尊重します。この製品について保証要求が出された場合や、製品のリコールが行われた場合にあなたに連絡することができるように、トロと直接、またはトロの代理店を通じて、あなたの個人情報の一部をトロに提供していただくようお願いいたします。

トロの製品保証システムは、米国内に設置されたサーバーに情報を保存するため、個人情報の保護についてあなたの国とまったく同じ内容の法律が適用されるとは限りません。

あなたがご自分の個人情報を提供なさることにより、あなたは、その情報がこの「お知らせ」に記載された内容に従って処理されることに同意したことになります。

トロによる情報の利用

トロでは、製品保証のための処理ならびに製品にリコールが発生した場合など、あなたに連絡をすることが必要になった場合のために、あなたの個人情報を利用します。また、トロが上記の業務を遂行するために必要となる活動のために、弊社の提携会社、代理店などのビジネスパートナーに情報を開示する場合があります。弊社があなたの個人情報を他社に販売することはありません。ただし、法の定めによって政府や規制当局からこれらの情報の開示を求められた場合には、かかる法規制に従い、また弊社ならびに他のユーザー様を保護する目的のために情報開示を行う権利を留保します。

あなたの個人情報の保管について

トロでは、情報収集の当初の目的を遂行するのに必要な期間にわたって、また法に照らして必要な期間法律によって保存期間が決められている場合などにわたって情報の保管を行います。

弊社はあなたの個人情報の流出を防ぎます

トロは、あなたの個人情報の保護のために妥当な措置を講ずることをお約束します。また、情報が常に最新の状態に維持されるよう必要な手段を講じます。

あなたの個人情報を訂正したい場合などのアクセス方法

ご自身の個人情報を確認・訂正されたい場合には、legal@toro.com へ電子メールをお送りください。

オーストラリアにおける消費者保護法について

オーストラリアのお客様には、梱包内部に資料を同梱しているほか、弊社代理店にても法律に関する資料をご用意しております。

カリフォルニア州第65号決議による警告

この警告は何？

以下のような警告ラベルが張られた製品を見かけることがあるでしょう



WARNING: Cancer and Reproductive Harm—www.p65Warnings.ca.gov.

Prop 65 って何？

Prop 65 は、カリフォルニア州で操業している企業、製品を販売している企業、カリフォルニア州で販売または同州に持ち込まれる可能性のある製品のメーカーを対象とした法律です。この法律では、ガン、先天性などの出生時異常の原因となることが知られている化学物質の一覧をカリフォルニア州知事が作成維持しこれを公表しなければならないと定められています。危険物リストは、日常生活の中で使用するものから発見された数百種類の化学物質を網羅しており、毎年改訂されます。Prop 65 の目的は、こうした物質に触れる可能性があることを市民にきちんと知らせることです。

Prop 65 は、こうした物質を含む製品の販売を禁じているのではなく、そうした製品、製品の包装、製品に付属する文書などに警告を明記することを求めています。また、こうした警告があるからといって、その製品が何等かの安全基準に違反しているということではありません。実際、カリフォルニア州政府は、Prop 65 警告はその製品が安全か安全でないかを示すものではないと説明しています。こうした物質の多くは、様々な生活用品に何年も前から使用されてきておりますが、それらの物質が今までに何らかの健康問題を起こしたという記録はありません。さらに詳しい情報はこちらへ <https://oag.ca.gov/prop65/faqs-view-all>.

Prop 65 の警告は、以下のうちのどちらかを意味していますある企業が自社製品への化学物質の使用量について評価したところ、目立った危険は一つないとされる基準を超えていることがわかった、または (2) 製品に使用している化学物質は法律で規制されているものだったので、特に評価を行うことはせず、法に従って警告文を添付することにした。

この法律は全世界に適用されるのですか

Prop 65 警告はカリフォルニア州でのみ要求される法律です。Prop 65 警告はカリフォルニア州のいたるところで目にすることができます。レストラン、八百屋、ホテル、学校、病院など、そして非常に多くの製品にも、この警告が印刷されています。さらには、オンラインやメールオーダーのカタログなどにも掲載されています。

カリフォルニア州の警告と連邦政府の上限との関係は

Prop 65 の内容は連邦政府の規制や国際規制よりも厳しいものが大変多いです。Prop 65 の規制基準値は連邦政府基準に比べてはるかに厳しく、連邦政府基準では表示義務がないが、Prop 65 では表示義務があるものが数多く存在します。たとえば、Prop 65 の基準では、一日当たりの鉛の排出量が 0.5 マイクログラムとなっており、これは連邦政府の基準や国際基準よりもはるかに厳しい数値です。

似たような製品なのに警告が付いていないものがあるのはなぜ

- カリフォルニア州内で販売される場合には Prop 65 ラベルが必要でも、他の場所で販売される場合には不要だからです。
- Prop 65 関連で裁判となった企業が、和解条件として Prop 65 警告の表示に同意したが、そうした問題に巻き込まれていない企業の製品には何も表示されていないといったこともあるでしょう。
- Prop 65 の表示は必ずしも一律に行われているわけではないのです。
- 自社内で検討した結果、Prop 65 基準に抵触しないと判断して、警告の表示を行わないことを選択する企業もあります。警告が書かれていないからと言って、その製品に対象化学物質が含まれていないとは言えません。

なぜ Toro 製品にはこの警告が表示されているのですか

Toro では、十分な情報に基づいてお客様ご自身が判断できるようにすることがベストであるという考えから、できる限り多くの情報をお客様に提供することとしております。リスト記載物質のいくつかが自社製品に該当する場合、Toro では、それらの物質のほとんどの量はごくわずかであって実際の表示義務はないことを認識した上で、排出量などを厳密に評価することなく、警告を表示するという判断をすることがあります。Toro では、自社の製品に含まれる化学物質の量が「重大なリスクはない」レベルであると認識した上で、あえて Prop 65 警告の表示を行うという選択をしております。これはまた、もし Toro がこうした警告を表示しなかった場合、カリフォルニア州政府や、Prop 65 の施行推進を目指す民間団体などから訴訟を提起される可能性もあるということも視野に入れての判断です。