



Kit de montage de débroussailleuse

Tondeuse autoportée Z Master® série 3000, 5000 ou 6000

N° de modèle 137-9769

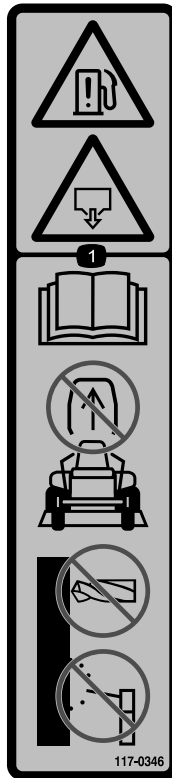
Instructions de montage

Sécurité

Autocollants de sécurité et d'instruction



Des autocollants de sécurité et des instructions bien visibles par l'opérateur sont placés près de tous les endroits potentiellement dangereux. Remplacez tout autocollant endommagé ou manquant.



117-0346

decal117-0346

1. Risque de fuite de carburant – lisez le *Manuel de l'utilisateur*; n'essayez pas de déposer l'arceau de sécurité; l'arceau de sécurité ne doit jamais être soudé, percé ou modifié de quelque façon que ce soit.



Montage

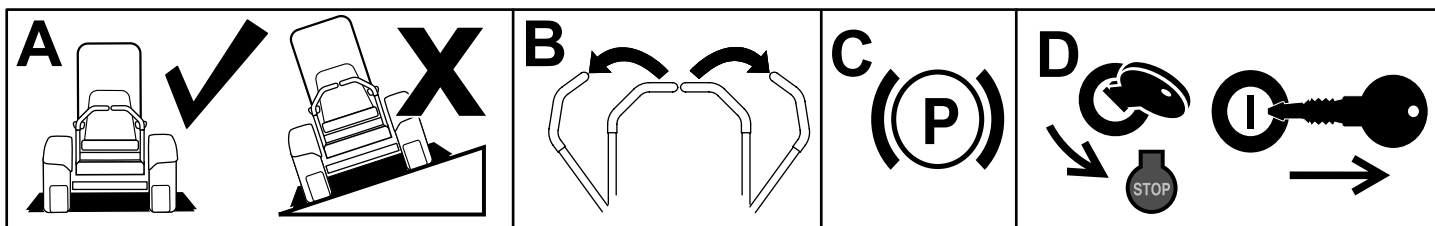
1

Préparation de la machine

Aucune pièce requise

Procédure

1. Garez la machine sur un sol plat et horizontal.
2. Amenez les leviers de commande de déplacement en position de VERROUILLAGE AU POINT MORT.
3. Serrez le frein de stationnement.
4. Coupez le moteur et enlevez la clé de contact.



g037289
g037289

Figure 1

2

Assemblage du support supérieur de débroussailleuse

Pièces nécessaires pour cette opération:

1	Support supérieur de débroussailleuse
1	Grande fixation Fist
1	Grande plaque d'appui
2	Boulon de carrosserie (¼ x 1½ po)
2	Écrou à embase (¼ po)

Procédure

Assemblez le support supérieur de débroussailleuse (Figure 2).

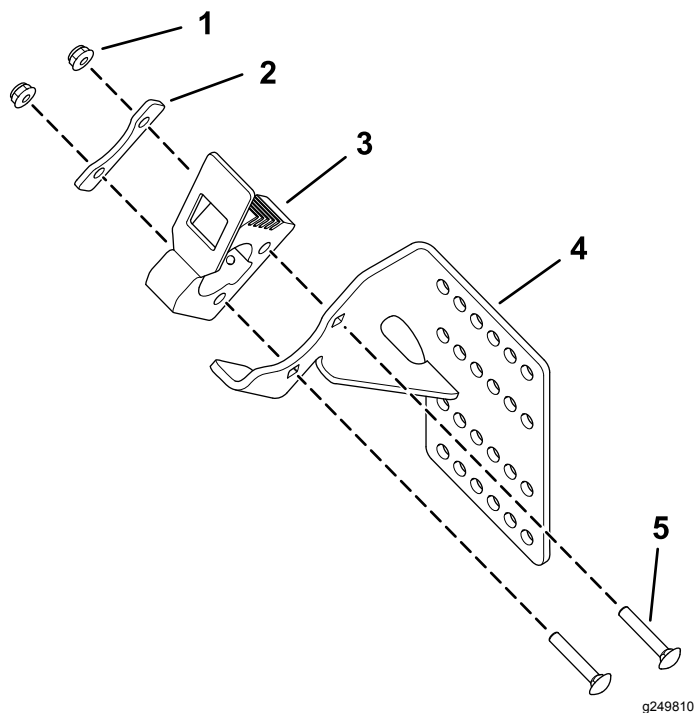


Figure 2

- | | |
|--------------------------|--|
| 1. Écrou à embase (¼ po) | 4. Support supérieur de débroussailleuse |
| 2. Grande plaque d'appui | 5. Boulon de carrosserie (¼ x 1½ po) |
| 3. Grande fixation Fist | |

3

Montage du support de fixation

Pièces nécessaires pour cette opération:

1	Support de fixation
2	Entretoise cylindrique
2	Boulon de carrosserie (¾ x 3 po)
2	Écrou à embase (¾ po)

Procédure

1. Abaissez l'arceau de sécurité.
2. Fixez le support de fixation au montant droit de l'arceau de sécurité à l'aide de 2 entretoises cylindriques, 2 boulons de carrosserie (¾ x 3 po) et 2 écrous à embase (¾ po), comme montré à la Figure 3.
3. Relevez l'arceau de sécurité.

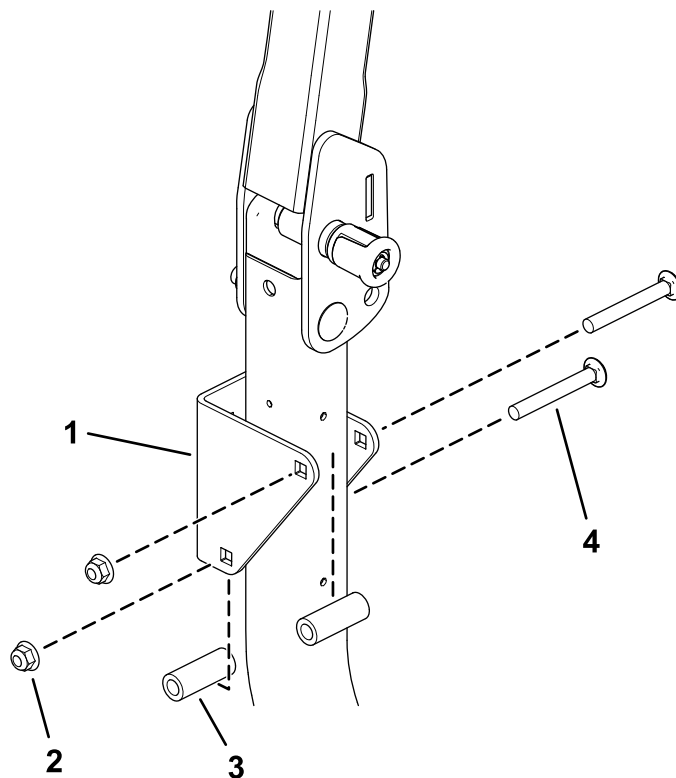


Figure 3

- | | |
|--------------------------|-------------------------------------|
| 1. Support de fixation | 3. Entretoise cylindrique |
| 2. Écrou à embase (¾ po) | 4. Boulon de carrosserie (¾ x 3 po) |

4

Mise en place de l'autocollant

Pièces nécessaires pour cette opération:

1	Autocollant 117-0346
---	----------------------

Procédure

Si l'autocollant 117-0346 est présent sur le montant droit de l'arceau de sécurité de la machine et qu'il est maintenant masqué par le support de fixation, appliquez le nouvel autocollant sur la face intérieure inférieure du montant droit (Figure 4).

Remarque: Si l'autocollant 117-0346 n'est pas présent sur le montant droit de l'arceau de sécurité de la machine, débarrassez-vous du nouvel autocollant.

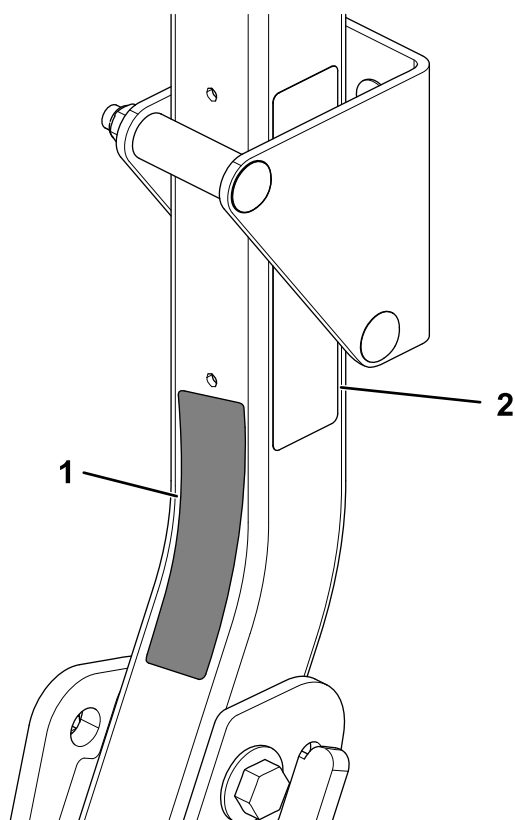


Figure 4

g249924

1. Appliquez le nouvel autocollant ici.
2. Autocollant existant masqué

5

Fixation du support supérieur de débroussailleuse au support de fixation

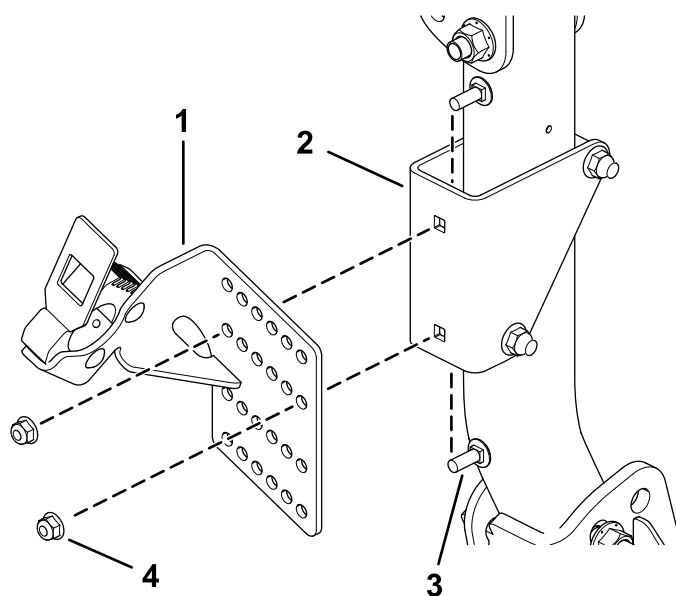
Pièces nécessaires pour cette opération:

2	Boulon de carrosserie (5/16 x 7/8 po)
2	Écrou à embase (5/16 po)

Procédure

Fixez le support supérieur de débroussailleuse au support de fixation à l'aide de 2 boulons de carrosserie (5/16 x 7/8 po) et 2 contre-écrous (5/16 po), comme montré à la Figure 5.

Remarque: Plusieurs trous sont prévus afin d'ajuster la position de montage de la débroussailleuse pour qu'elle ne gêne pas.



g249811

Figure 5

1. Support supérieur de débroussailleuse
2. Support de fixation
3. Boulon de carrosserie (5/16 x 7/8 po)
4. Écrou à embase (5/16 po)

6

Montage du support inférieur de débroussailleuse

Pièces nécessaires pour cette opération:

1	Support inférieur de débroussailleuse
2	Boulon de carrosserie ($\frac{3}{8}$ x 1 po)
2	Écrou à embase ($\frac{3}{8}$ po)

Procédure

Avec 2 boulons de carrosserie ($\frac{3}{8}$ x 1 po) et 2 écrous à embase ($\frac{3}{8}$ po), fixez le support inférieur à l'emplacement de montage du crochet d'attache, sur le côté avant droit du cadre, comme montré à la Figure 6.

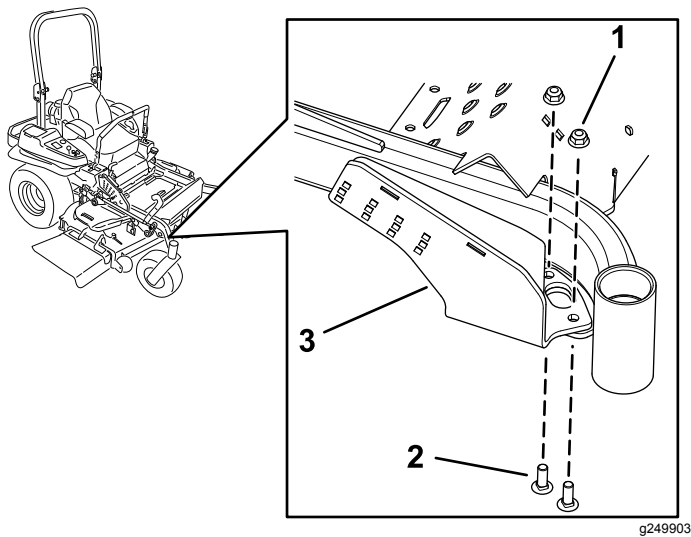


Figure 6

g249903

1. Écrou à embase ($\frac{3}{8}$ po)
2. Boulon de carrosserie ($\frac{3}{8}$ x 1 po)
3. Support inférieur de débroussailleuse

7

Assemblage de la patte de montage de débroussailleuse

Pièces nécessaires pour cette opération:

1	Patte de montage de débroussailleuse
1	Plaque de montage Fist
1	Petite fixation Fist
1	Petite plaque d'appui
4	Écrou à embase ($\frac{1}{4}$ po)
2	Boulon de carrosserie ($\frac{1}{4}$ x $\frac{3}{4}$ po)
2	Boulon de carrosserie ($\frac{1}{4}$ x $1\frac{1}{4}$ po)

Procédure

Assemblez la patte de montage de débroussailleuse (Figure 7).

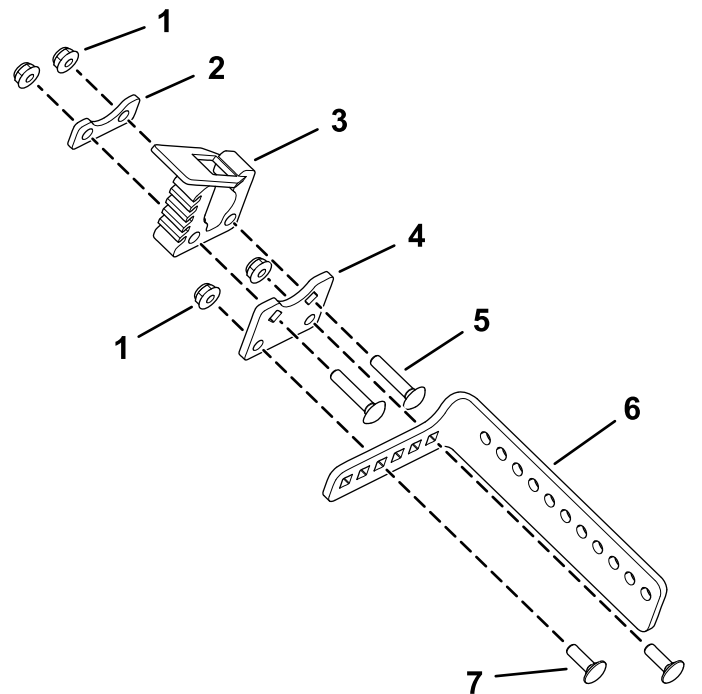


Figure 7

g248809

1. Écrou à embase ($\frac{1}{4}$ po)
2. Petite plaque d'appui
3. Petite fixation Fist
4. Plaque de montage Fist
5. Boulon de carrosserie ($\frac{1}{4}$ x $1\frac{1}{4}$ po)
6. Patte de montage de débroussailleuse
7. Boulon de carrosserie ($\frac{1}{4}$ x $\frac{3}{4}$ po)

8

Fixation de la patte de montage au support inférieur de débroussailleuse

Pièces nécessaires pour cette opération:

2	Boulon de carrosserie ($\frac{1}{4}$ x $\frac{3}{4}$ po)
2	Écrou à embase ($\frac{1}{4}$ po)

Procédure

1. Abaissez complètement le tablier de coupe.
2. Fixez la patte de montage au support inférieur de débroussailleuse à l'aide de 2 boulons de carrosserie ($\frac{1}{4}$ x $\frac{3}{4}$ po) et 2 contre-écrous ($\frac{1}{4}$ po), comme montré à la [Figure 8](#).

Remarque: Plusieurs trous sont prévus afin d'ajuster la position de montage de la débroussailleuse pour qu'elle ne gêne pas.

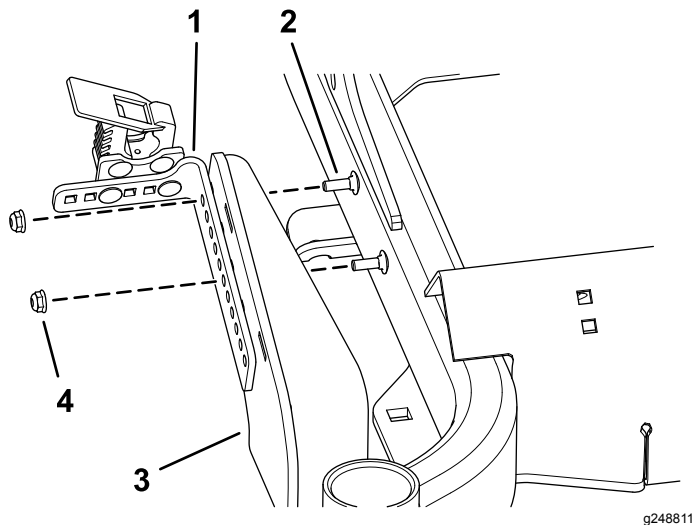


Figure 8

- | | |
|--|--|
| 1. Patte de montage de débroussailleuse | 3. Support inférieur de débroussailleuse |
| 2. Boulon de carrosserie ($\frac{1}{4}$ x $\frac{3}{4}$ po) | 4. Écrou à embase ($\frac{1}{4}$ po) |

9

Fixation d'une débroussailleuse sur les supports

Aucune pièce requise

Procédure

Insérez le côté poignée de la débroussailleuse dans la grande fixation Fist et le côté avec la tête de coupe dans la petite fixation Fist.

Vérifiez que la débroussailleuse ne gêne pas la machine et changez de trous de montage au besoin.

Remarques:



Count on it.