



Trans Pro 100 拖挂式拖车

型号 04240—序列号: 402990001 及以上

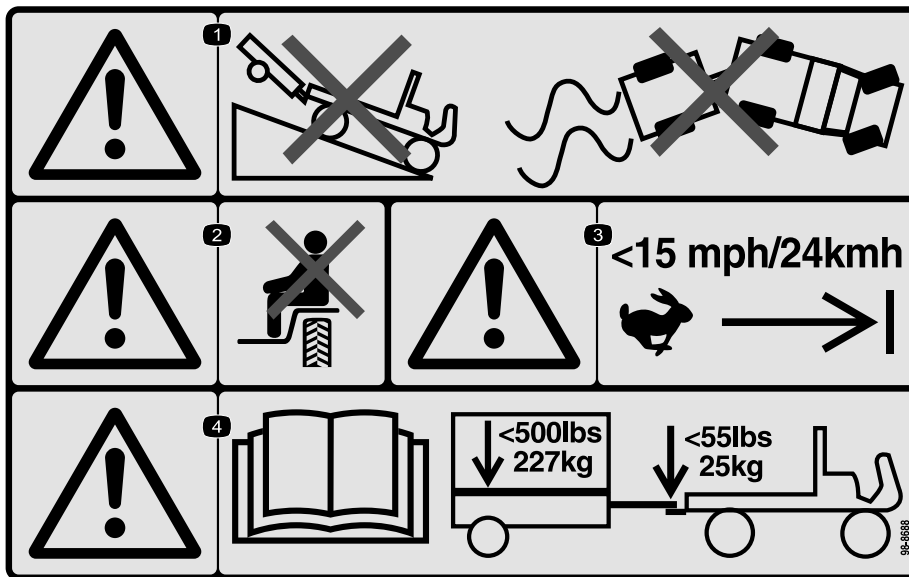
安装说明

安全

安全和指示标签



任何潜在危险区附近均贴有操作员清晰可见的安全标贴和说明。更换受损或丢失的标贴。

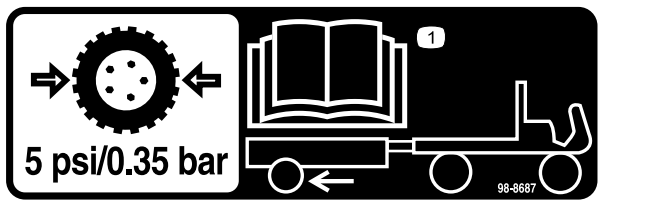


98-8688

deca198-8688

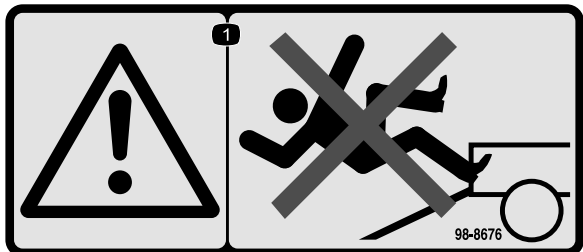
1. 警告——切勿驾驶带拖车的车辆下坡；切勿失去对车辆和拖车的控制。
2. 警告——切勿搭载乘客。
3. 警告——速度不要超过 24km/h。
4. 警告——请查阅*操作员手册*；最大拖车重量 227kg；最大牵引杆重量 25kg。





98-8687

1. 拖车轮胎应充气至 0.35bar；请阅读 *操作员手册*。



98-8676

1. 警告——切勿爬坡道，你可能会滑倒和跌倒。

⚠ WARNING: Cancer and Reproductive Harm - www.P65Warnings.ca.gov.
For more information, please visit www.ttcoCAProp65.com

133-8061

安装

装配拖车

1. 使用 2 个螺栓 (3/8 x 2-3/4 英寸) 和 2 个锁紧螺母，将牵引杆总成安装到拖车底板下方的安装支架上 (图1)。

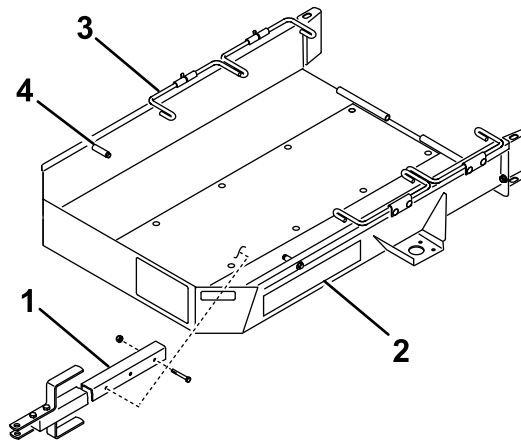


图1

- | | |
|----------|--------|
| 1. 牵引杆总成 | 3. 车轮杆 |
| 2. 拖车底板 | 4. 停止 |

2. 如图2所示，使用 4 个托架螺栓和 4 个锁紧螺母，将轴安装到拖车底板两侧安装支架的顶侧。

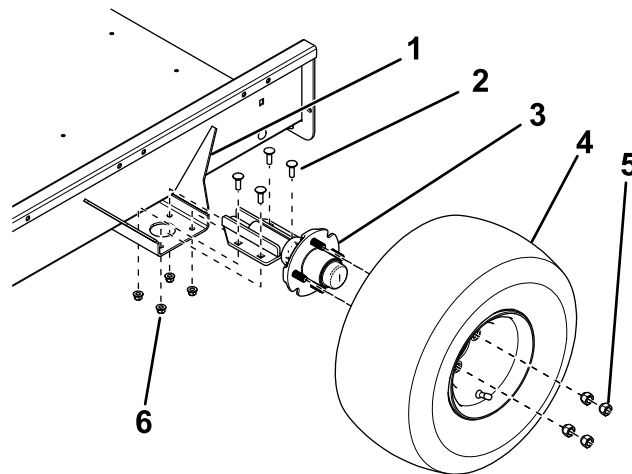


图2

- | | |
|---------|---------|
| 1. 安装支架 | 4. 车轮总成 |
| 2. 托架螺栓 | 5. 车轮螺母 |
| 3. 轮轴 | 6. 锁紧螺母 |

3. 使用 4 个车轮螺母将车轮总成安装至各个轮毂 (图2)，并上紧螺母扭矩至 108.5N·m。
4. 将轮胎放气至 0.34bar。

- 用铰链杆和 2 个开口销将拖车坡道安装到拖车底板的后面 (图3)。

注意： 安装之前，在铰链杆上涂抹一薄层润滑脂。

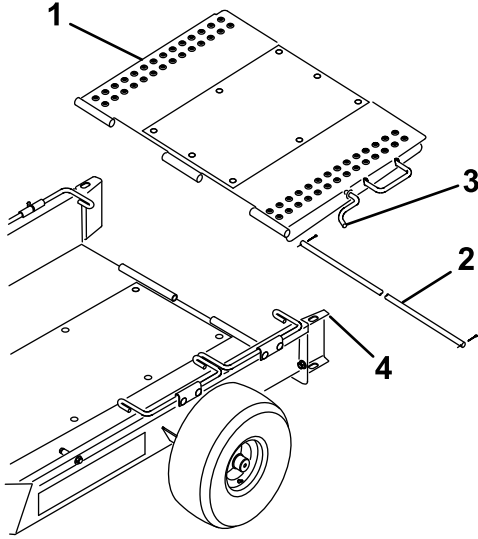


图3

- | | |
|---------|---------|
| 1. 拖车坡道 | 3. 坡道门锁 |
| 2. 铰链杆 | 4. 车轮导轨 |

- 将拖车坡道向上转动，并将坡道门锁挂入车轮导轨顶部的孔中 (图3)。

调整车轮前束

为防止轮胎过早磨损，车轮应该有 0~3mm 前束。

按照如下方式调整车轮前束：

- 绕着每个轮胎的中心划一条线。
- 在轮胎的前面和后面，测量轮毂高处中心到中心的距离 (图4)。

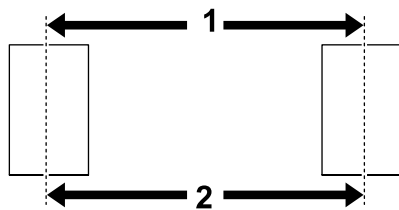


图4

- | | |
|--------------|--------------|
| 1. 前面中心到中心距离 | 2. 后面中心到中心距离 |
|--------------|--------------|

- 调整轴安装支架的位置，使前面的中心到中心距离约为 3mm，小于后面中心到中心距离 (图2)。

调整拖车牵引杆

将垫片移至牵引杆的顶部或底部，直至拖车与地面平行，或直至其匹配牵引车挂钩 (图5)。

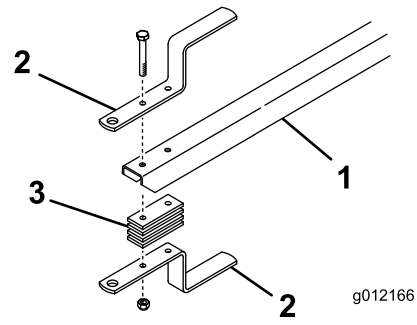


图5

- | | |
|----------|---------|
| 1. 拖车牵引杆 | 3. 挂钩垫片 |
| 2. 拖车挂钩 | |

装载拖车

- 将坡道门锁从车轮导轨上卸下，然后将坡道放到地面上。
- 将第一组车轮杆向上旋转。
- 从要拖曳的机器上卸下集草斗，并分离滚刀驱动。
- 将油门移至最低位置，**缓慢地**将机器开到拖车上，直至行走轮接触到拖车止动装置 (图1)。
- 关闭发动机并接合手刹。
- 将第一组车轮杆向下旋转到行走轮的后面 (图1)。
- 如果拖曳 2 个机器，请重复此程序。

注意： 使用第一组车轮杆作为第 2 个机器的止动装置 (图6)。

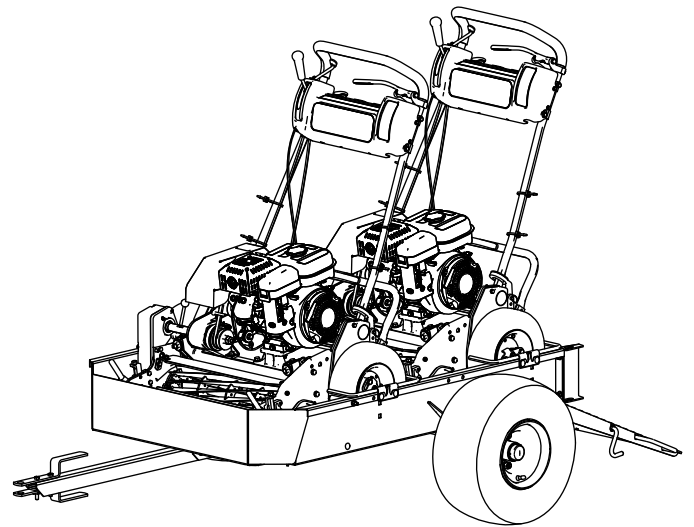


图6

- 将拖车坡道向上转动，并将坡道门锁挂入车轮导轨顶部的孔中 (图3)。
- 将集草斗存放在牵引车中。

操作

兼容机器

此款拖车支持多种手扶式 Greensmaster 机器，请参阅以下列表了解详情。

重要事项： 本拖车专为运输手扶式 Greensmaster 剪草机而设计。拖曳其他产品可能损坏拖车。

- 无需修改就可以拖曳的机器
 - Greensmaster 1000
 - Greensmaster 1010
 - Greensmaster 2000
 - Greensmaster Flex 21
 - Greensmaster Flex 2100
 - Greensmaster Flex 2120
 - Greensmaster eFlex 2100
 - Greensmaster eFlex 2120
- 只有在安装了 46cm 转换套件后才能拖曳的机器
 - Greensmaster 800
 - Greensmaster Flex 18
 - Greensmaster Flex 1800
 - Greensmaster Flex 1820
 - Greensmaster eFlex 1800
 - Greensmaster eFlex 1820
- 只有在拆除了行走轴才能拖曳的机器
 - Greensmaster 1600
 - Greensmaster 1610
 - Greensmaster 2600

重要事项： 仅使用具有适当额定拖曳能力的牵引车。拖车和 2 台机器重约 363kg。

确认车辆制造商的建议，确保牵引车具有足够的制动和处理能力。

操作技巧

- 在装卸机器之前，应确保拖车正确连接至牵引车，防止牵引杆突然移动或翻转。
- 拖车为牵引车增加了额外的牵引重量。安全驾驶牵引车。
 - 切勿在高速公路或公共道路上驾驶机器。
 - 靠近弯道或转弯时，应始终**放慢**牵引车。
 - 在不熟悉的区域或崎岖地形驾驶时，应始终**放慢**牵引车。
 - 改变行进方向或准备停车时，应始终**放慢**牵引车。
 - 转向或在斜坡上驾驶时，应始终**放慢**牵引车。
 - **切勿**突然转弯或急转弯。**切勿**在倾斜、坡道、阶梯、斜坡或类似表面上突然改变行进方向。
 - 应根据现有的地面条件（如潮湿光滑的表面、松软的沙土或砾石以及/或低能见度条件（如弱光或强光照射、大雾、薄雾或降雨）），不断调节牵引车速度。
 - 当在斜面或斜坡上驾驶重载牵引车时要特别小心谨慎。只有在可能的情况下，才驾驶牵引车上下斜坡、斜面或阶梯表面。能的情况下**切勿**横穿斜坡。这存在可能会导致严重伤亡的牵引车倾覆的风险。
- 倒退之前，先向后看，确保后面没有人或物体。缓慢倒退、并密切关注拖车的移动。
- 在拖车和牵引车倒车时、请集中注意力并放慢速度。
- 靠近或穿过道路时，密切注意交通状况。请礼让行人和其他车辆。
- 如果拖车开始出现异常振动，请立即停止牵引车。关闭牵引车发动机。开始牵引之前，先修理所有损坏的部件。
- 在对拖车进行维修或做出任何调节之前，请执行以下操作：
 - 请停止牵引车并接合手刹。
 - 关闭牵引车发动机并拔下钥匙。
- 保持拧紧所有紧固件。装回在维修或进行调节时拆下的任何零件。

备注：

欧洲隐私声明

Toro 收集的信息

Toro Warranty Company (Toro) 尊重您的隐私。为了处理您的保修要求以及在发生产品召回时与您联系，我们需要您分享某些个人信息，您可以直接提供或通过您当地的 Toro 公司或代理商提供。

Toro 保修系统托管于美国的服务器上，美国的隐私法可能无法提供与您所在国家适用的相同保护。

与我们分享您的个人信息，即表明您同意按照本隐私声明的描述处理您的个人信息。

Toro 使用信息的方式

Toro 可能使用您的个人信息来处理保修要求，在发生产品召回时与您联系并将其用于我们告知您的任何其他目的。Toro 可就上述任何活动，将您的信息与其附属公司、代理商或其他业务伙伴分享。我们不会将您的个人信息出售给任何其他公司。我们保留为遵守适用法律及应有关当局的要求、披露个人信息的权利，以便正确操作我们的系统或者保护我们自己或其他用户。

保留您的个人信息

我们将在需要时保存您的个人信息，以便用于最初信息收集的目的、其他合法用途（如监管合规要求）或适用法律允许的目的。

Toro 对您的个人信息安全的承诺

我们采取合理的预防措施，以保护您的个人信息的安全。我们还采取措施，保持个人信息的准确性和最新状态。

访问并更正您的个人信息

如果您想检查或更正个人信息，请使用电子邮件联系我们，电邮地址：legal@toro.com。

澳大利亚消费者法

澳大利亚消费者可在方框内或通过当地的 Toro 代理商，找到与澳大利亚消费者法相关的详细信息。

《加利福尼亚州第 65 号提案》警告信息

此警告是什么？

产品出售时可能会携带如下的警告标签：



警告：癌症和生殖损害——www.p65Warnings.ca.gov。

什么是第 65 号提案？

第 65 号提案适用于在加利福尼亚州经营的任何公司、在加利福尼亚州销售产品或制造可能在加利福尼亚州出售或进入该州的产品。它规定，加利福尼亚州州长需保持并公布一份已知会导致癌症、出生缺陷和/或其他生殖伤害的化学品名单。该名单每年更新一次，包括在许多日常用品中发现的数百种化学品。第 65 号提案旨在告知公众这些化学品的危险。

第 65 号提案并未禁止出售含有此类化学品的产品，而是要求在任何产品、产品包装或产品附带的文件上添加警告。此外，第 65 号提案警告并不意味着产品违反任何产品安全标准或要求。事实上，加利福尼亚州政府已经澄清，“第 65 号提案警告与产品‘安全’或‘不安全’的监管决定并不相同”。其中许多化学品已经在日常产品中使用了多年，尚无有文件记载的危害。如欲了解更多信息，请访问：<https://oag.ca.gov/prop65/faqs-view-all>。

第 65 号提案警告意味着公司会面临两种情况：（1）已经评估了风险，并得出结论认为其已超过“无重大风险水平”；或（2）已经根据其存在所列化学品的理解提供了警告，并没有尝试对暴露风险进行评估。

此项法律是否适用于任何地方？

第 65 号提案警告仅在加利福尼亚州法律下是必须的。这些警告遍及加州的各种环境——包括但不限于餐馆、杂货店、酒店、学校和医院，以及各种各样的产品。此外，一些网上和邮购零售商也在他们的网站或商品目录中提供第 65 号提案警告。

加利福尼亚州的警告与联邦政府的限制相比如何？

第 65 号提案标准通常比联邦和国际标准更为严格。有各种各样的物质需要在比联邦行动限制更低的水平上提供第 65 号提案警告。例如，铅需要提供警告的第 65 号提案标准是每天 0.5 毫克，这远低于铅的联邦和国际标准。

为什么并非所有类似产品都携带这样的警告？

- 在加利福尼亚州出售的产品需要携带第 65 号提案标签，而在其他地方出售的类似产品则不需要。
- 如果某公司涉及第 65 号提案诉讼，在达成和解后，其产品需要使用第 65 号提案警告，但制作类似产品的其他公司则可能没有此要求。
- 第 65 号提案的执行不是一致的。
- 许多公司可能选择不提供警告，因为他们认为，根据第 65 号提案他们不需要这么做；产品没有警告，并不意味着其不包含类似水平的所列化学品。

为什么 Toro 要包含此警告？

Toro 选择为消费者提供尽可能多的信息，以便他们对要购买和使用的产品做出明智的决定。Toro 在某些情况下根据其存在一种还是多种所列化学品的了解来提供警告，而不评估暴露风险水平，因为并非所有列出的化学品都提供了暴露极限要求。虽然 Toro 产品的暴露风险可能微乎其微，或者是属于“无重大风险”范围的下限，但出于多方面的谨慎考虑，Toro 还是选择了提供第 65 号提案警告。此外，如果 Toro 不提供这些警告，则可能受到加利福尼亚州及寻求强制实施第 65 号提案的私人当事方提起诉讼，并且可能遭受严重的处罚。



TORO 公司 2 年有限保修

保修条款和涵盖产品

根据 The Toro Company 及其关联企业 Toro Warranty Company 之间的协议，两家公司共同担保您所购买的 Toro 商用产品（以下简称“产品”）无材质或工艺缺陷，享受为期两年或500个运转小时*（以先到者为准）的保修。本质保修条款适用于除通风装置（此类产品另订立质保条款）之外的所有产品。在保修条款适用的情况下，我们将免费为您修理产品，包括问题诊断、人工、零部件和运输。本保修条款自产品交付予最初零售购买人之日起开始生效。
* 产品配有小时表。

获得保修服务的指南

当您认为出现保修问题时，您应尽快通知向您出售该产品的商用产品经销商或授权商用产品代理商。如果您需要获得帮助，查找一位商用产品经销商或授权商用产品代理商，或您对您的保修权利或责任有任何问题，请与我们联系：

Toro Commercial Products Service Department
Toro Warranty Company
8111 Lyndale Avenue South
Bloomington, MN 55420-1196
952-888-8801 或 800-952-2740
电子邮件：commercial.warranty@toro.com

所有者责任

作为产品的所有者，您有责任执行《操作员手册》中规定的保养和调整作业。未能执行规定的保养和调整作业可能导致拒绝您提出的保修要求。

保修条款不涵盖的事项和情况

保修期内产生的产品损坏或故障并不都是材质或工艺的问题。本保修条款不包括下列情况：

- 由于使用了非 Toro 生产的替换零件，或安装和使用了非 Toro 生产的附件，或改装的非 Toro 品牌的附件和产品而导致的产品失效。这些物品由其生产商另外提供保修。
- 由于未能执行建议的保养和/或调整而导致的产品失效。未能按照《操作员手册》中列出的保养建议对您的 Toro 产品提供适当保养，可能导致您的保修要求被拒绝。
- 由于错误、疏忽或不当使用产品而导致的产品失效。
- 使用中消耗的零件本身存在缺陷的情形除外。产品正常使用过程中消耗或磨损的零件，包括但不限于：制动器衬垫和衬片、离合器衬片、刀片、软管卷、滚筒和轴承（密封的或可润滑的）、底刀、火花塞、脚轮和轴承、轮胎、滤清器、皮带以及某些打药车零件，例如隔膜、喷嘴和单向阀等。
- 由于外部影响导致的失效。被认为是外部影响的情况，包括但不限于：天气、存放方式、污染物、使用未经批准的燃料、冷却液、润滑剂、添加剂、肥料、水或化学品等。

美国或加拿大以外的其他国家/地区

购买了从美国或加拿大出口的 Toro 产品的消费者，需联系您本地的 Toro 经销商（代理商），获取您所在国家、省或州的产品担保政策。如果出于任何原因，您对您的经销商所提供的服务不满意，或难以获得产品担保信息，请联系 Toro 产品进口商。

- 使用不符合相关行业标准的燃料（例如汽油、柴油或生物柴油）而导致的故障或性能问题。
- 正常的噪音、振动、损耗和老化。
- 正常的“损耗”，包括但不限于由于磨损或摩蚀导致的座椅损坏、喷漆表面的磨损、标贴或窗户的划伤等。

零件

需要保养并预期更换的零件最长保修期为该零件的预期更换时间。按此保修条款更换的零件，其保修期与原产品的保修期相同，且替换下来的零件所有权归 Toro 所有。Toro 将最终决定对现有零件或组件是进行修理还是更换。Toro 可能使用重新修理的零件用于保修期的修理作业。

深循环锂离子电池保修：

深循环和锂离子电池在其使用寿命期内，提供的总千瓦时数有特定限额。操作、充电和保养技巧能够延长或缩短总体电池使用寿命。本产品中的电池属消耗品，两次充电间的有效作业时间将逐渐减少，直至电池完全损耗。正常消耗导致电池损耗而需要更换，是产品所有者的责任。产品保修期内需对电池进行更换的，费用由产品所有者负担。注意：（仅限锂离子电池）：基于使用时间和使用的千瓦时，锂离子电池上的零件仅在第 3 年至第 5 年期间享受按比例计算的保修服务。参阅《操作员手册》了解更多信息。

产品所有者承担产品保养的费用

发动机调校、润滑、清洁和抛光、滤清器的更换、冷却液以及完成推荐的保养作业，这些都是 Toro 产品需要的日常维护，费用由产品所有者承担。

一般条款

依照本保修书，选择 Toro 授权经销商或代理商修理您的产品，是您获得保修的唯一途径。

The Toro Company 或 Toro Warranty Company 均不在此保修条款下与使用 Toro 产品有关的间接、附带或结果性损害承担责任，包括此保修条款下，因功能故障或未完成修理而无法使用产品的合理期间内，提供替代设备或服务所需的任何成本或费用。除下方所述的尾气排放装置保修外，再无其他明示担保。所有隐含的适销性和适用性方面的保证，仅在本明示性保修书规定的期限内有效。

一些州不允许排除附带或结果性损害的责任，也不允许限定隐含担保的有限期间，因此上述排除和限定可能不适用于您。本保修条款赋予您特定的法律权利，您也可拥有其他权利，视乎各州的规定而有不同。

关于发动机保修的说明：

有关您的产品的排放控制系统可能包括在另外的保修条款中，以满足美国环境保护署（EPA）和/或加利福尼亚大气资源局（CARB）的要求。上文中列明的小时限额不适用于排放控制系统保修。请参考随产品提供的或发动机制造商文档中的发动机排放控制担保声明，以了解详情。