



Trukket Trans Pro 100-anhænger

Modelnr. 04240—Serienr. 402990001 og derover

Form No. 3422-552 Rev A

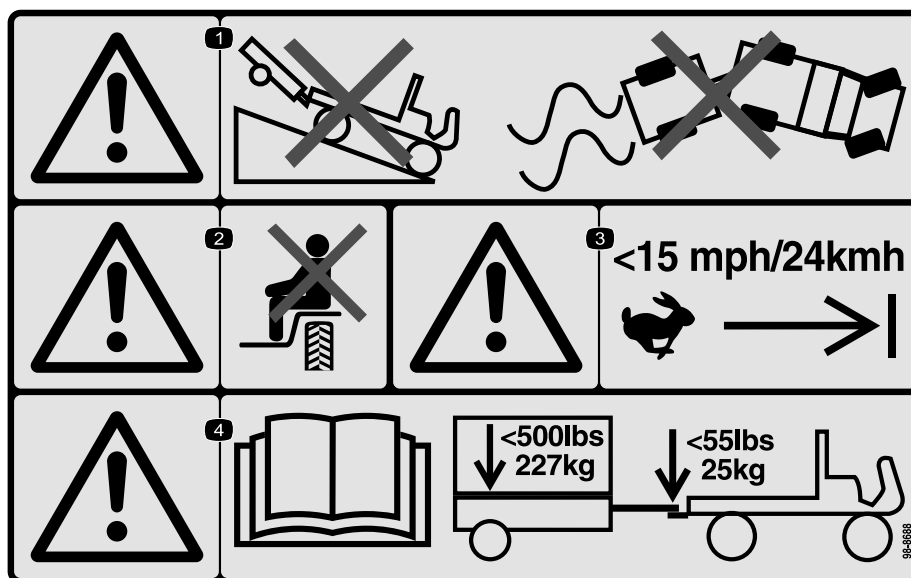
Monteringsvejledning

Sikkerhed

Sikkerheds- og instruktionsmærkater



Sikkerheds- og instruktionsmærkaterne kan nemt ses af operatøren og er placeret tæt på potentielle risikoområder. Udskift eventuelle beskadigede eller manglende mærkater.

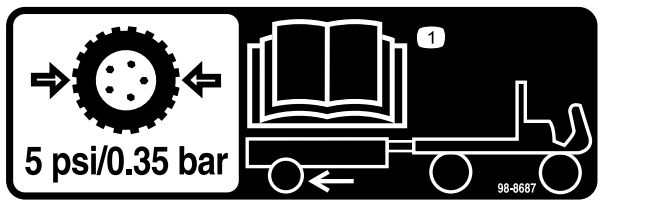


98-8688

decal98-8688

1. Advarsel – kør ikke køretøjet ned af en bakke, hvis du har en anhænger monteret. Vær påpasselig, så du ikke miste herredømmet over køretøj og anhænger.
2. Advarsel – transporter ikke passagerer.
3. Advarsel – kør ikke over 24 km/t.
4. Advarsel – læs *betjeningsvejledningen*. Den maksimale anhängervægt er 227 kg, og den maksimale trækstangsvægt er 25 kg.

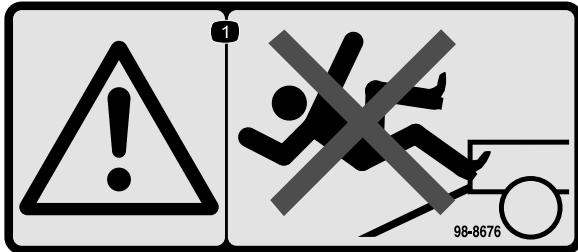




98-8687

decal98-8687

1. Anhængerens dæk skal oppumpes til 0,34 bar. Læs betjeningsvejledningen.



98-8676

decal98-8676

1. Advarsel – kravt ikke på rampen, da du kan glide og falde ned.

WARNING: Cancer and Reproductive Harm - www.P65Warnings.ca.gov.
For more information, please visit www.ttcocalprop65.com

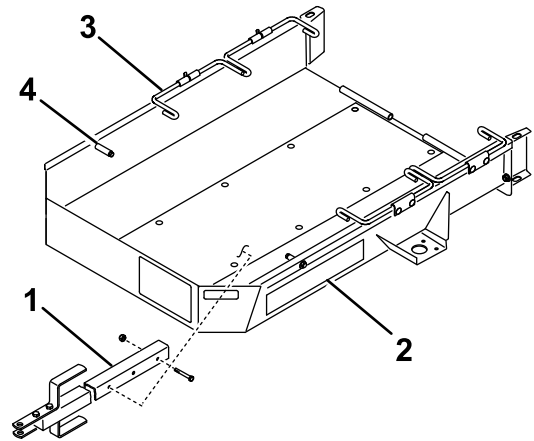
133-8061

decal133-8061

Montering

Samling af anhænger

1. Monter trækstangenheden på monteringsbeslaget på undersiden af anhængerladet med 2 bolte ($\frac{3}{8}$ " x $2\frac{3}{4}$ ") og 2 låsemøtrikker (Figur 1).

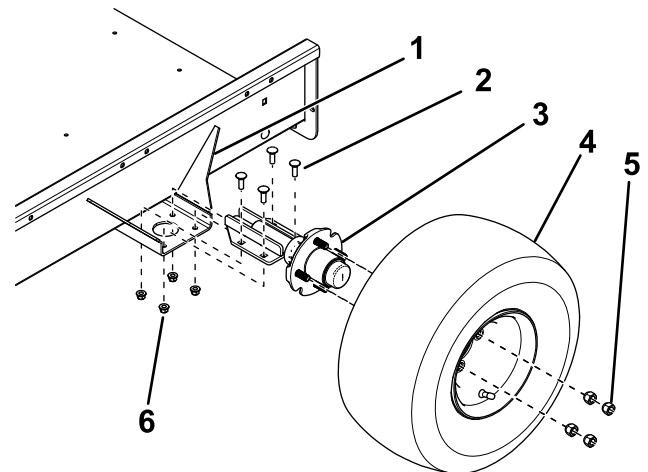


Figur 1

g233569

- | | |
|-------------------|--------------|
| 1. Trækstangenhed | 3. Hjulstang |
| 2. Anhængerlad | 4. Stop |

2. Brug de 4 bræddebolte og 4 låsemøtrikker til at fastgøre en aksel til oversiden af monteringsbeslagene på hver side af anhængerladet som vist i Figur 2.



Figur 2

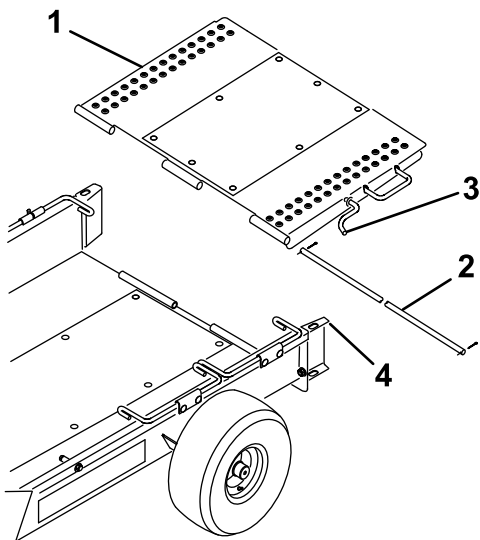
g246924

- | | |
|---------------------|---------------|
| 1. Monteringsbeslag | 4. Hjulenhed |
| 2. Bræddebolt | 5. Hjilmøtrik |
| 3. Aksel | 6. Låsemøtrik |

3. Monter en hjulenhed på hvert akselnav med 4 hjilmøtrikker (Figur 2), og tilspænd møtrikkerne med et moment på 108,5 Nm.
4. Luk luft ud af dækkene, indtil lufttrykket er 0,34 bar.

5. Monter anhængerrampen bag på anhængerladet med hængselstangen og 2 splitter (Figur 3).

Bemærk: Påfør et fint lag fedt på hængselstangen inden monteringen.



Figur 3

g233570

- | | |
|------------------|--------------|
| 1. Anhængerrampe | 3. Rampelås |
| 2. Hængselstang | 4. Løberulle |

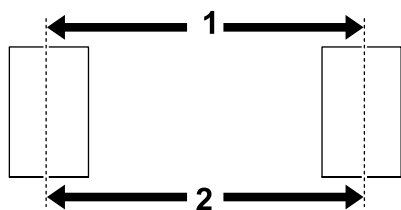
6. Drej anhængerrampen opad, og sæt rampelåsen fast i hullet øverst på løberullen (Figur 3).

Justering af hjulenes spidsning

For at forhindre for tidlig dækslitage bør hjulene have en spidsning på 0 til 3 mm.

Juster hjulenes spidsning som følger:

1. Slå en linje rundt om midten af hvert dæk.
2. Mål afstanden fra den ene midte til den anden i hjulnavshøjde foran og bag på dækkene (Figur 4).



g012164

Figur 4

g012164

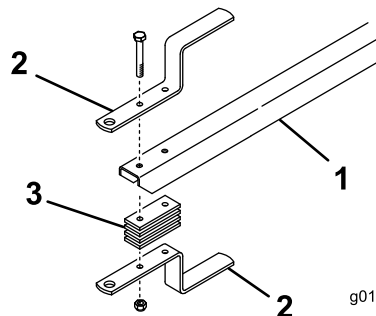
- | | |
|---|--|
| 1. Afstand fra midte til midte, forrest | 2. Afstand fra midte til midte, bagest |
|---|--|

3. Juster akselmonteringsbeslagenes position, så at afstanden fra midte til midte foran er cirka

3 mm mindre end afstanden fra midte til midte bagtil (Figur 2).

Justering af anhængertrækstangen

Flyt afstandsbøsningerne øverst eller nederst på trækstangen, indtil anhængerens er parallel med jorden, eller indtil det passer til bugseringskøretøjets træk (Figur 5).



g012166

Figur 5

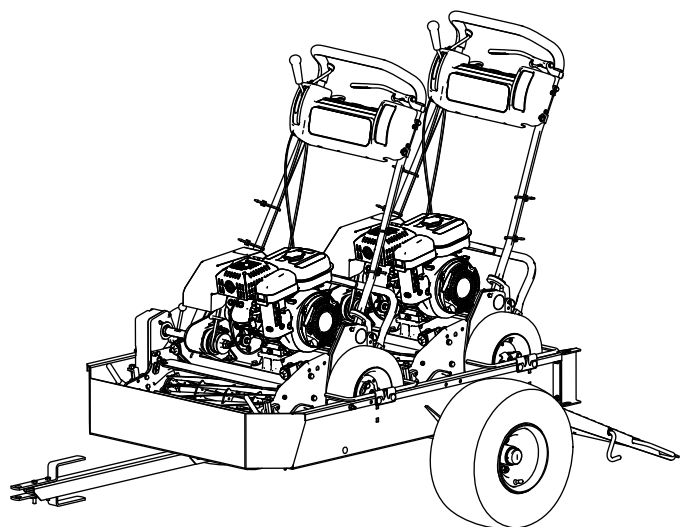
g012166

- | | |
|-----------------------|-----------------------------------|
| 1. Anhængertrækstang | 3. Bugsertrækkets afstandsbøsning |
| 2. Anhængerbugsertræk | |

Læsning af anhængerens

1. Tag rampelåsen ud af løberullen, og sænk rampen til jorden.
2. Drej det første sæt hjulstænger opad.
3. Fjern opsamlerne fra maskinen, der sjak bugseres, og udkobl knivcylinderdrevet.
4. Sæt gashåndtaget i den langsomste position, og kør **langsomt** maskinen op på anhængerens, indtil transporthjulene kommer i berøring med anhængerstoppene (Figur 1).
5. Sluk for motoren, og aktiver parkeringsbremsen.
6. Drej det første sæt hjulstænger nedad bag transporthjulene (Figur 1).
7. Gentag denne procedure, hvis du skal bugser to maskiner.

Bemærk: Brug det første sæt hjulstænger som stoppet til den anden maskine (Figur 6).



Figur 6

8. Drej anhängerrampen opad, og sæt rampelåsen fast i hullet øverst på løberullen (Figur 3).
9. Opbevar opsamlerne i bugseringskøretøjet.

Betjening

Kompatible maskiner

Denne anhænger er kompatibel med en lang række Greensmaster-håndplæneklippere. Se følgende liste for nærmere oplysninger.

Vigtigt: Denne anhænger er kun beregnet til at transportere Greensmaster-håndplæneklippere. Bugsering af andre produkter kan beskadige anhængerens.

- Maskiner, der kan bugseres uden ændringer
 - Greensmaster 1000
 - Greensmaster 1010
 - Greensmaster 2000
 - Greensmaster Flex 21
 - Greensmaster Flex 2100
 - Greensmaster Flex 2120
 - Greensmaster eFlex 2100
 - Greensmaster eFlex 2120
- Maskiner, der kan bugseres, når konverterings-sættet på 46 cm er monteret
 - Greensmaster 800
 - Greensmaster Flex 18
 - Greensmaster Flex 1800
 - Greensmaster Flex 1820
 - Greensmaster eFlex 1800
 - Greensmaster eFlex 1820
- Maskiner, der kun kan bugseres, når transportakslerne er fjernet
 - Greensmaster 1600
 - Greensmaster 1610
 - Greensmaster 2600

Vigtigt: Brug kun et bugseringskøretøj med den rette bugseringskapacitet. Anhængerens og 2 maskiner vejer ca. 363 kg.

Sørg for, at bugseringskøretøjet har tilstrækkelig bremse- og håndteringskapacitet ved at undersøge køretøjsproducentens anbefalinger.

Tip til betjening

- Sørg for, at anhængerens er forsvarligt tilsluttet bugseringskøretøjet, inden du på- eller aflæsser maskiner, så du forebygger, at trækstangen pludseligt bevæger sig.
- Anhængerens tilfører ekstra bugseringsvægt til køretøjet. Kør køretøjet på forsvarlig vis.
 - Kør ikke med maskinen på landeveje eller offentlige veje.
 - Kør altid bugseringskøretøjet **langsommere** før og under et sving.
 - Kør altid bugseringskøretøjet **langsommere**, når du kører ukendte steder eller i kuperet terræn.
 - Kør altid bugseringskøretøjet **langsommere**, når du skifter køreretning eller gør klar til at standse.
 - Kør altid bugseringskøretøjet **langsommere**, når du drejer eller kører på skråninger.
 - Foretag **ikke** pludselige eller skarpe sving. Foretag **ikke** pludselige retningsskift på en hældning, rampe, skråning eller lignende overflade.
 - Tilpas altid bugseringskøretøjets hastighed til de eksisterende jordforhold, f.eks. glatte overflader, løst sand eller grus og/eller dårlige sigtbarhedsforhold som f.eks. svag eller skarp belysning, tåge, dis eller regn.
 - Vær særligt opmærksom, når du kører et tungt læsset køretøj ned ad en hældning eller skråning. Kør køretøjet op og ned ad skråningernes eller hældningernes overflader, når det er muligt. Kør **ikke** på tværs af en skråning, hvis det overhovedet er muligt. Der er risiko for, at køretøjet vælter, hvilket kan medføre alvorlig skade eller dødsfald.
- Før du bakker, skal du se dig bagud og sørge for, at området er ryddet for personer og genstande. Bak langsomt, og hold godt øje med anhængerens bevægelse.
- Vær yderst forsigtig, og kør langsomt, når du bakker anhængerens og bugseringskøretøjet.
- Hold øje med trafikken, når du krydser eller kører i nærheden af veje. Hold altid tilbage for fodgængere og andre køretøjer.
- Hvis anhængerens begynder at vibrere unormalt, skal du standse bugseringskøretøjet øjeblikkeligt. Sluk bugseringskøretøjets motor. Reparér alle skader, før du begynder bugsering.
- Før du udfører service eller justeringer på anhængerens, skal du gøre følgende:
 - Stands bugseringskøretøjet, og aktiver parkeringsbremsen.
 - Sluk for bugseringskøretøjet, og tag nøglen ud.
- Sørg for, at alle fastgørelsesanordninger er forsvarligt spændt. Udskift de dele, der blev fjernet i forbindelse med serviceeftersyn eller justeringer.

Europæisk erklæring om beskyttelse af privatlivets fred

De oplysninger, som Toro indsamler

Toro Warranty Company (Toro) respekterer dit privatliv. For at vi kan behandle dit garantikrav og kontakte dig i tilfælde af en produkttilbagekaldelse, beder vi dig dele visse oplysninger med os, enten direkte eller gennem din lokale Toro-virksomhed eller -forhandler.

Toros garantisystem hostes på servere i USA, hvor love om beskyttelse af privatlivets fred muligvis ikke yder samme beskyttelse, som gælder i dit land.

VED AT DELE DINE PERSONLIGE OPLYSNINGER MED OS GIVER DU DIT SAMTYKKE TIL BEHANDLING AF DINE PERSONLIGE OPLYSNINGER SOM BESKREVET I DENNE ERKLÆRING OM BESKYTTELSE AF PRIVATLIVETS FRED.

Toros brug af oplysninger

Toro kan bruge dine personlige oplysninger til at behandle garantikrav og kontakte dig i tilfælde af en produkttilbagekaldelse og til ethvert andet formål, som vi informerer dig om. Toro kan dele dine oplysninger med Toros søsterselskaber, forhandlere eller andre forretningspartnere i forbindelse med enhver af disse aktiviteter. Vi sælger ikke dine personlige oplysninger til andre virksomheder. Vi forbeholder os retten til at offentliggøre personlige oplysninger for at kunne overholde gældende lovgivning og efter anmodning fra relevante myndigheder med henblik på at kunne betjene vores systemer korrekt eller af hensyn til vores egen eller brugerens beskyttelse.

Opbevaring af dine personlige oplysninger

Vi opbevarer dine personlige oplysninger, så længe vi har behov for dem, til de formål, som de oprindeligt blev indsamlet til, eller til andre legitime formål (som f.eks. overholdelse af regler) eller som påkrævet af gældende lovgivning.

Toros forpligtelse i forbindelse med sikkerheden af dine personlige oplysninger

Vi tager rimelige forholdsregler for at beskytte sikkerheden af dine personlige oplysninger. Vi tager også forholdsregler for at opretholde nøjagtigheden og aktualiteten af personlige oplysninger.

Adgang til og korrigerings af dine personlige oplysninger

Hvis du gerne vil gennemse eller ændre dine personlige oplysninger, kan du kontakte os pr. e-mail på legal@toro.com.

Forbrugerlovgivning i Australien

Forbrugere i Australien kan finde nærmere oplysninger om forbrugerlovgivningen i Australien i kassen eller hos den lokale Toro-forhandler.

Advarselsinformation i henhold til erklæringen California Proposition nr. 65

Hvad betyder denne advarsel?

Du kan komme ud for at se et produkt til salg, der er forsynet med et advarselmærkat som det følgende:



WARNING: Cancer and Reproductive Harm (ADVARSEL: Kræft og forplantningsskade) – www.p65Warnings.ca.gov.

Hvad er erklæring 65?

Erklæring 65 gælder for alle selskaber, der driver virksomhed i Californien, sælger produkter i Californien eller fremstiller produkter, der kan sælges eller indføres i Californien. Den kræver, at Californiens guvernør fører og offentliggør en liste over kemikalier, der kan forårsage kræft, fosterskader og/eller anden skade på reproduktionsevnen. Listen, der opdateres hvert år, omfatter hundredvis af kemikalier, der findes i mange hverdagsartikler. Formålet med erklæring 65 er at informere offentligheden om udsættelse for disse kemikalier.

Erklæring 65 nedlægger ikke forbud mod salg af produkter, der indeholder disse kemikalier, men kræver i stedet advarsler på samtlige produkter, al produktemballage og produktets faglitteratur. Ydermere betyder en advarsel i henhold til erklæring 65 ikke, at et produkt er i strid med produktsikkerhedsstandarder eller -krav. Faktisk har den californiske regering præciseret, at en advarsel i henhold til erklæring 65 "ikke er det samme som en lovgivningsbeslutning om, hvorvidt et produkt er 'sikkert' eller 'usikkert'." Mange af disse kemikalier er blevet anvendt i hverdagsprodukter i mange år uden dokumenteret skadevirkning. Få yderligere oplysninger på <https://oag.ca.gov/prop65/faqs-view-all>.

En advarsel i henhold til erklæring 65 betyder, at en virksomhed enten (1) har evalueret eksponeringen og konkluderet, at den overskrider niveauet for "ingen betydelig risiko" eller (2) har valgt at forsyne produktet med en advarsel på grund af tilstedeværelsen af et kemikalie, der er anført på førnævnte liste, uden at der er blevet gjort forsøg på at evaluere eksponeringen.

Finder denne lovgivning anvendelse overalt?

Advarsler i henhold til erklæring 65 er kun påkrævede i henhold til californisk lovgivning. Disse advarsler ses i Californien inden for en bred vifte af miljøer, herunder, men ikke begrænset til, restauranter, købmændsforretninger, hoteller, skoler og hospitaler, og på en bred vifte af produkter. Derudover tilvejebringer nogle online- og postordreforhandlere advarsler i henhold til erklæring 65 på deres websites eller i kataloger.

Hvordan måler Californiens forbundsstatslige advarsler sig med de grænser, der er underlagt regeringen i Washington?

Standarder i henhold til erklæring 65 er ofte strengere end nationale og internationale standarder. Der er en række forskellige stoffer, som kræver en advarsel i henhold til erklæring 65 ved niveauer, der ligger langt under de nationale kontrolgrænser. For eksempel ligger advarselstandarder for bly i henhold til erklæring 65 på 0,5 µg/dag, hvilket er langt under nationale og internationale standarder.

Hvorfor er alle produkter af samme slags ikke forsynet med advarslen?

- Produkter, der sælges i Californien, kræver mærkning i henhold til erklæring 65, mens lignende produkter, der sælges andetsteds, ikke gør.
- Hvis en virksomhed, der er involveret i en retssag under erklæring 65, indgår et forlig, kan virksomheden pålægges at anvende erklæring 65-advarsler for sine produkter, mens andre virksomheder, der fremstiller lignende produkter, muligvis ikke er underlagt sådanne krav.
- Håndhævelsen af erklæring 65 er inkonsekvent.
- Virksomheder kan undlade at forsyne deres produkter med advarsler, hvis de konkluderer, at det ikke er påkrævet i henhold til erklæring 65. Fravær af advarsler på et produkt betyder ikke, at produktet er fri for de anførte kemikalier ved lignende niveauer.

Hvorfor inkluderer Toro denne advarsel?

Toro har valgt at forsyne forbrugerne med så mange oplysninger som muligt, så de kan træffe kvalificerede beslutninger om de produkter, som de køber og bruger. Toro tilvejebringer i visse tilfælde advarsler på grundlag af viden om tilstedeværelsen af ét eller flere anførte kemikalier, uden at der er blevet foretaget vurdering af eksponeringen, eftersom ikke alle de anførte kemikalier er forsynet med krav til eksponeringsgrænser. Selvom eksponeringen fra Toros produkter kan være uvæsentlig eller ligge inden for intervallet, der "ikke udgør nogen betydelig risiko", har Toro for at være på den sikre side alligevel valgt at forsyne sine produkter med advarsler i henhold til erklæring 65. Hvis Toro ikke stiller disse advarsler til rådighed, kan virksomheden desuden sagsøges af staten Californien eller af private parter, der søger at håndhæve erklæring 65, og underlægges væsentlige sanktioner.



Toros garanti

To års begrænset garanti

Fejl og produkter, der er dækket

The Toro Company og dets søsterselskab, Toro Warranty Company, garanterer i fællesskab i henhold til en aftale mellem dem, at dit Toro-produkt ("produktet") er frit for materialefejl og fejl i den håndværksmæssige udførelse i to år eller 1500 driftstimer*, hvad end der måtte indtræde først. Denne garanti gælder for alle produkter med undtagelse af dybdekløftere (se de separate garantierklæringer for disse produkter). Hvis der forekommer en fejl, som er dækket af garantien, vil vi reparere produktet uden omkostninger for dig. Dette inkluderer fejldiagnose, arbejds løn, reservedele og transport. Denne garanti træder i kraft på den dato, produktet leveres til den person, som oprindeligt køber det i detailledet. * Produkt udstyret med timetæller.

Sådan får du udført service, der er dækket af garantien

Det påhviler dig at underrette produktforhandleren eller den autoriserede produktforhandler, som du har købt produktet hos, så snart du tror, der er opstået en fejl, som er dækket af garantien. Hvis du har brug for hjælp til at finde frem til en produktforhandler eller en autoriseret forhandler, eller hvis du har spørgsmål vedrørende dine rettigheder eller ansvar i henhold til garantien, kan du kontakte os her:

Toro Commercial Products Service Department
Toro Warranty Company
8111 Lyndale Avenue South
Bloomington, MN 55420-1196, USA
+1-952-888-8801 eller +1-800-952-2740
E-mail: commercial.warranty@toro.com

Ejerens ansvar

Du er som ejer af produktet ansvarlig for at udføre den vedligeholdelse og de justeringer, som er nødvendige i henhold til din *betjeningsvejledning*. Hvis du ikke udfører den nødvendige vedligeholdelse og de nødvendige justeringer, kan dette danne grundlag for at afvise en reklamation i henhold til garantien.

Genstande og fejl, der ikke er dækket

Det er ikke alle produktfejl eller funktionsfejl, der måtte opstå i garantiperioden, som udgør materialefejl eller fejl i den håndværksmæssige udførelse. Denne garanti dækker ikke følgende:

- Produktfejl, som er en følge af brug af ikke-originale Toro-reservedele eller af installation og brug af ekstra eller modificeret eller ikke-originalt Toro-tilbehør og -produkter. Der kan medfølge en separat garantierklæring fra producenten af sådanne enheder.
- Produktfejl, som er en følge af manglende udførelse af anbefalet vedligeholdelse og/eller justeringer. Undladelse af at udføre korrekt vedligeholdelse af Toro-produkterne i henhold til skemaet over anbefalet vedligeholdelse i *betjeningsvejledningen* kan danne grundlag for afvisning af et garantikrav.
- Produktfejl, der stammer fra brug af produktet på ødelæggende, uagtsom eller hensynsløs vis.
- Reservedele, som forbruges ved brug, medmindre de skønnes at være defekte. Eksempler på reservedele, som forbruges eller opbruges under normal betjening af produktet omfatter, men er ikke begrænset til, bremseklodser og -belægninger, koblingsbelægninger, skæreknive, knivcylindre, ruller og lejer (forsegledede eller smørbare), bundknive, tændrør, styrehjul, lejer, dæk, filtre, remme samt visse sprøjtekomponenter såsom membraner, dyser og kontraventiler osv.
- Fejl, der forårsages af eksterne forhold. Forhold, der anses for at være eksterne forhold, omfatter, men er ikke begrænset til, vejr, opbevaringsforhold, forurening, brug af ikke-godkendte brændstoffer, kølevæsker, smøremidler, tilsætningsstoffer, gødningsmidler, vand eller kemikalier osv.
- Funktions- eller driftsfejl forårsaget af brændstoffer (f.eks. benzin, diesel eller biodiesel), der ikke overholder deres respektive branchestandarder.

Andre lande end USA og Canada

Kunder, som har købt Toro-produkter, der er eksporteret fra USA eller Canada, skal kontakte deres Toro-forhandler for at få en garantipolice, som gælder for deres land, provins eller stat. Såfremt du af en eller anden grund er utilfreds med din forhandlers service eller har problemer med at få oplysninger om garantien, bedes du kontakte Toro-importøren.

- Normal støj, vibration, slid og ælde samt forringelse.
- Normalt slid omfatter, men er ikke begrænset til beskadigelse af sæder som følge af slitage eller afslidning, slid på malede overflader, ridsede mærkater eller vinduer osv.

Reservedele

Reservedele, der planmæssigt skal udskiftes i forbindelse med nødvendig vedligeholdelse, er kun dækket af garantien i tidsrummet frem til det planmæssige tidspunkt for udskiftning af den pågældende reservedel. Reservedele, der udskiftes i henhold til denne garanti, er dækket af garantien i den originale produktgarantis løbetid og bliver Toros ejendom. Toro træffer endelig beslutning om, hvorvidt en reservedel eller en samlet enhed skal repareres eller udskiftes. Toro har ret til at bruge fabriksreoverede reservedele til reparationer, der er dækket af garantien.

Garanti på dybdeaflednings- og litium-ion-batterier:

Dybdeaflednings- og litium-ion-batterier kan levere et samlet, specificeret antal kilowatttimer i løbet af deres levetid. Brugs-, opladnings- og vedligeholdelsesteknikker kan forlænge eller forkorte den samlede batterilevetid. I takt med at batterierne i dette produkt forbruges, vil mængden af nyttigt arbejde mellem opladningsintervaller langsomt formindskes, indtil batteriet er helt faldt. Udskiftning af flade batterier efter almindeligt forbrug er produktejerens ansvar. Det kan være nødvendigt at udskifte batterier under produktets normale garantiperiode for ejerens regning. Bemærk: (kun litium-ion-batteri): Et litium-ion-batteri har en garanti, der kun dækker delen og dækker forholdsmæssigt, med start i år 3 til år 5 baseret på driftstiden og de brugte kilowatttimer. Der findes flere oplysninger i *betjeningsvejledningen*.

Omkostninger til vedligeholdelse afholdes af ejeren

Motorjustering, smøring, rengøring og polering, udskiftning af filtre, kølevæske og udførelse af anbefalet vedligeholdelse er eksempler på normal service, som Toro-produkter kræver, og omkostninger i forbindelse hermed afholdes af ejeren.

Generelle betingelser

Det eneste retsmiddel, du har til rådighed i henhold til nærværende garanti, er reparation hos en autoriseret Toro-forhandler.

Hverken The Toro Company eller Toro Warranty Company er ansvarlig for indirekte-, hændelige- eller følgeskader i forbindelse med brugen af de Toro-produkter, der er dækket af nærværende garanti, herunder omkostninger eller udgifter til at fremskaffe erstatningsudstyr eller service i de perioder, der med rimelighed medgår i forbindelse med funktionsfejl eller manglende rådighed over produktet, mens der udføres reparationer i henhold til garantien. Bortset fra den emissionsgaranti, der er nævnt nedenfor, og kun såfremt denne måtte finde anvendelse, gives ingen anden udtrykkelig garanti. Alle underforståede garantier om salgbarhed og brugsegnethed er begrænset til denne udtrykkelige garantis varighed.

I visse stater er det ikke tilladt at fragå ansvar for hændelige- og følgeskader eller at begrænse tidsrummet for en underforstået garantis varighed, så ovenstående ansvarsfragørelser og begrænsninger gælder muligvis ikke for dig. Denne garanti giver dig bestemte juridiske rettigheder, men derudover kan du også have andre rettigheder, som varierer fra stat til stat.

Bemærk vedrørende motorgaranti:

Emissionskontrollsystemet på dit produkt kan være dækket af en separat garanti, som overholder de krav, der er fastsat af det amerikanske miljøbeskyttelsesagentur (Environmental Protection Agency, EPA) og/eller rådet for luftressourcer i Californien (California Air Resources Board, CARB). De timemæssige begrænsninger, der er anført ovenfor, gælder ikke for garantien på emissionskontrollsystemet. Der henvises til garantierklæringen om motoremissionsgaranti, som er vedlagt dit produkt eller er indeholdt i motorfabrikantens dokumentation, for yderligere oplysninger.