

# Utvidelsessett for oppsamler

## 107 cm gressklippere for plentraktorer med null svingradius

Modellnr. 137-7048

### Installasjonsveiledning

# Montering

## Løse deler

Bruk diagrammet nedenfor som en sjekkliste for å kontrollere at alle delene er sendt.

Prosedyre	Beskrivelse	Ant.	Bruk
<b>1</b>	Ingen deler er nødvendige	–	Fjern de eksisterende boltene.
<b>2</b>	Fremre skjerm Høyre skjerm Venstre skjerm Låsebolt (1/4 x 3/4 tomme) Låsemutter (1/4 tomme)	1 1 1 18 18	Montere skjermene.

# 1

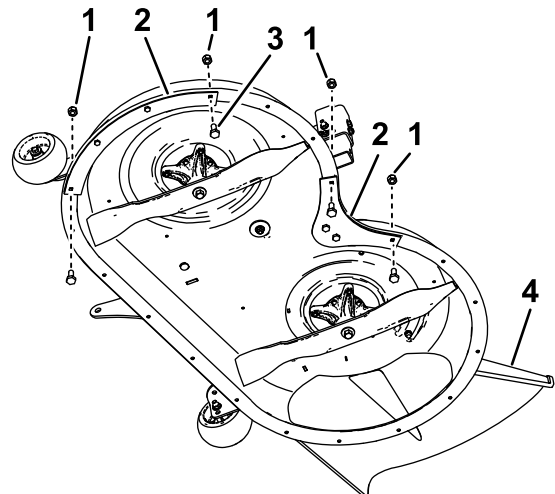
## Fjerne eksisterende bolter

Ingen deler er nødvendige

## Prosedyre

1. Parker maskinen på en jevn overflate, slå av motoren, koble inn parkeringsbremsen og ta ut nøkkelen.
2. Fjern de eksisterende mutterne og boltene fra enden av de eksisterende skjermene som vist i [Figur 1](#).

**Merk:** Ta vare på monteringsdelene for senere bruk hvis du fjerner dette settet.



Figur 1

g234783

- |                        |                      |
|------------------------|----------------------|
| 1. Eksisterende mutter | 3. Bolt              |
| 2. Eksisterende skjerm | 4. Sideutslippssjakt |



# 2

## Montere skjermene

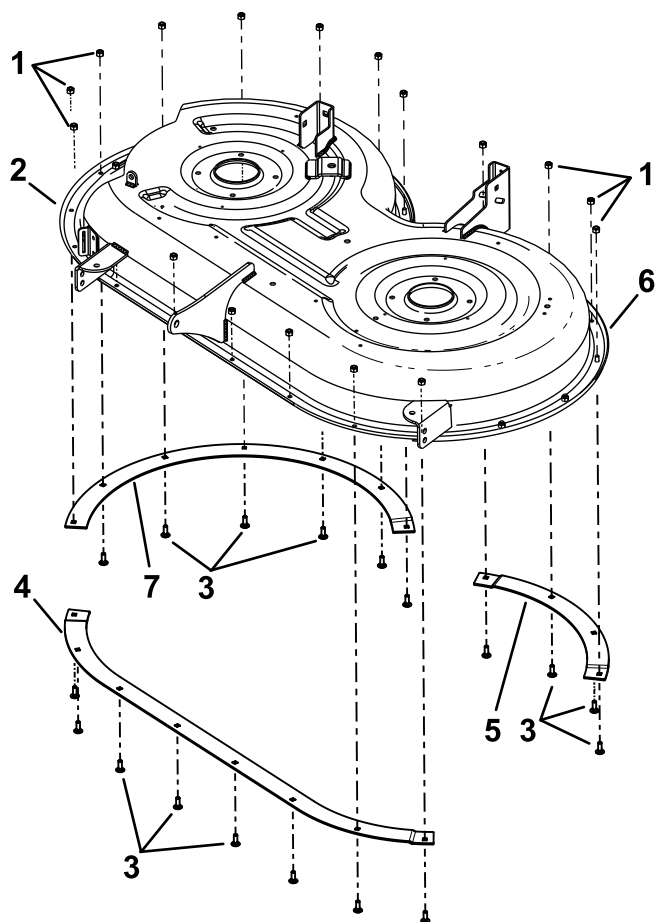
Deler som er nødvendige for dette trinnet:

1	Fremre skjerm
1	Høyre skjerm
1	Venstre skjerm
18	Låsebolt (1/4 x 3/4 tomme)
18	Låsemutter (1/4 tomme)

### Prosedyre

Bruk de eksisterende hullene til å monter den fremre, høyre og venstre skjermen til klippeenheten med 18 låsebolter (1/4 x 3/4 tomme) og 18 låsemutter (1/4 tomme) (Figur 2).

**Merk:** Skjermene vil overlappe hverandre.



Figur 2

- |                               |                   |
|-------------------------------|-------------------|
| 1. Låsemutter (1/4 tomme)     | 5. Venstre skjerm |
| 2. Høyre side                 | 6. Venstre side   |
| 3. Låsebolt (1/4 x 3/4 tomme) | 7. Høyre skjerm   |
| 4. Fremre skjerm              |                   |

g234782