

# Upgradeset voor grasvanger

## Maaiers van 107 cm voor zero-turn zitmaaier

Modelnr.: 137-7048

### Installatie-instructies

# Installatie

## Losse onderdelen

Gebruik onderstaande lijst om te controleren of alle onderdelen zijn geleverd.

Procedure	Omschrijving	Hoeveelheid	Gebruik
1	Geen onderdelen vereist	–	De bestaande bouten verwijderen.
2	Voorschot Rechterschot Linkerplaat Slotbout (1/4" x 3/4") Borgmoer (1/4")	1 1 1 18 18	De schotten monteren.

# 1

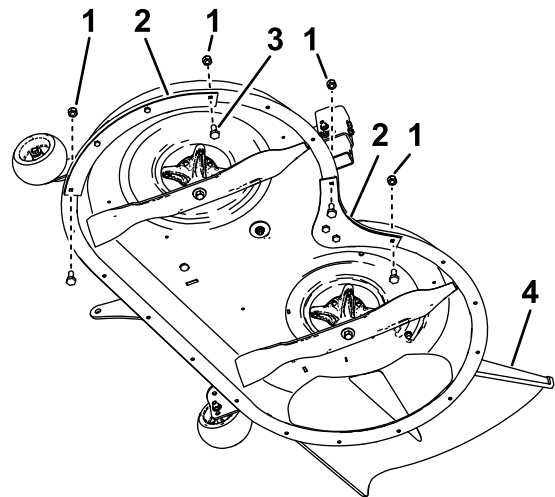
## De bestaande bouten verwijderen

Geen onderdelen vereist

### Procedure

1. Plaats de machine op een horizontaal oppervlak, zet de motor af, stel de parkeerrem in werking en verwijder de sleutel.
2. Verwijder de aanwezige moeren en bouten van de uiteinden van de aanwezige schotten; zie [Figuur 1](#).

**Opmerking:** Bewaar het bevestigingsmateriaal voor toekomstig gebruik als u deze set verwijdt.



Figuur 1

g234783

- |                    |                    |
|--------------------|--------------------|
| 1. Aanwezige moer  | 3. Gebruikte bout  |
| 2. Bestaande schot | 4. Zijafvoertunnel |



# 2

## De schotten monteren

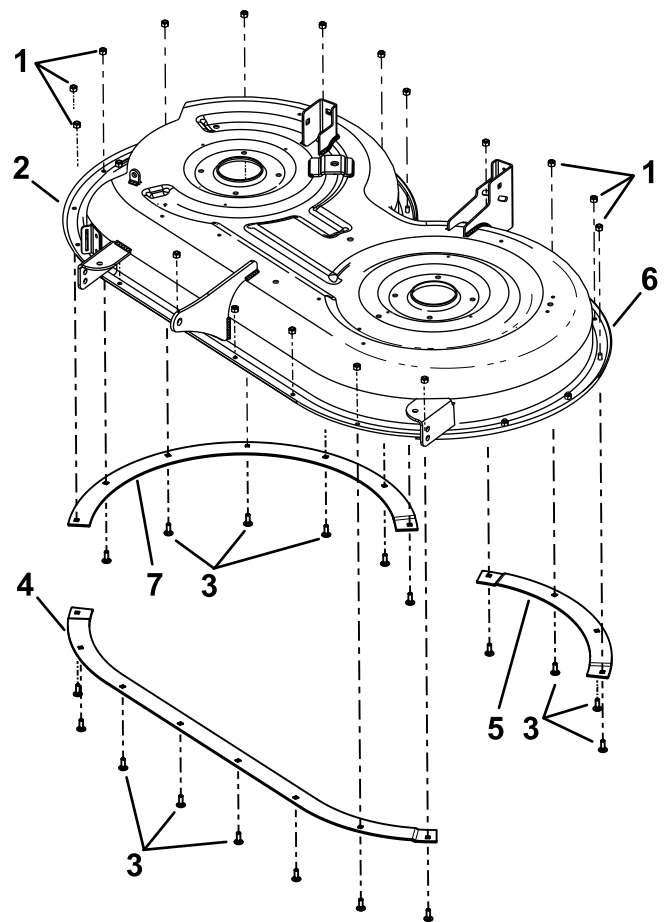
Benodigde onderdelen voor deze stap:

1	Voorschot
1	Rechterschot
1	Linkerplaat
18	Slotbout ( $\frac{1}{4}$ " x $\frac{3}{4}$ "
18	Borgmoer ( $\frac{1}{4}$ "

### Procedure

Gebruik de bestaande gaten om het voor-, rechter- en linkerschot met 18 slotbouten ( $\frac{1}{4}$ " x  $\frac{3}{4}$ " en 18 borgmoeren ( $\frac{1}{4}$ " te bevestigen op met maaidek (Figuur 2).

**Opmerking:** De schotten zullen elkaar overlappen.



Figuur 2

- 1. Borgmoer ( $\frac{1}{4}$ "
- 2. Rechterzijde
- 3. Slotbout ( $\frac{1}{4}$ " x  $\frac{3}{4}$ "
- 4. Voorschot
- 5. Linkerschot
- 6. Linkerzijde
- 7. Rechterschot

g234782