

Kit di potenziamento della raccolta

Tosaerba da 107 cm per tosaerba con operatore a bordo con raggio di sterzata pari a zero

N° del modello 137-7048

Istruzioni di installazione

Installazione

Parti sciolte

Verificate che sia stata spedita tutta la componentistica, facendo riferimento alla seguente tabella.

Procedura	Descrizione	Qté	Uso
1	Non occorrono parti	–	Rimozione dei bulloni esistenti.
2	Deflettore anteriore Deflettore destro Deflettore sinistro Bullone a testa tonda (1/4" x 3/4") Dado di bloccaggio (1/4")	1 1 1 18 18	Montaggio dei deflettori .

1

Rimozione dei bulloni esistenti

Non occorrono parti

Procedura

1. Parcheggiate la macchina su una superficie pianeggiante, spegnete il motore, inserite il freno di stazionamento ed estraete la chiave.
2. Rimuovete i dadi e i bulloni preesistenti dalle estremità dei deflettori preesistenti come mostrato nella [Figura 1](#).

Nota: Se doveste rimuovere questo kit, conservate la bulloneria per usi futuri.

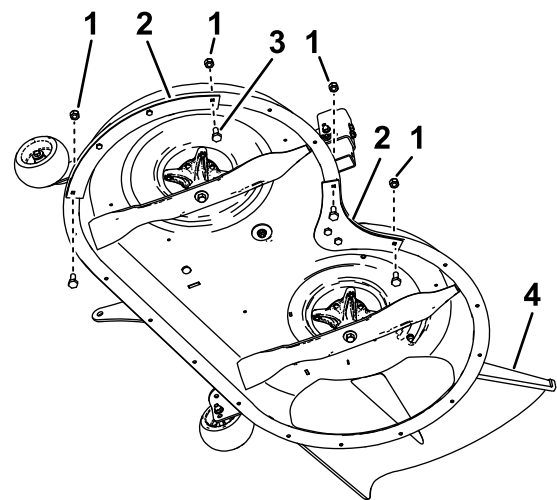


Figura 1

- | | |
|-------------------------|----------------------------------|
| 1. Dado preesistente | 3. Bullone preesistente |
| 2. Deflettore esistente | 4. Caduta dello scarico laterale |

g234783



2

Montaggio dei deflettori

Parti necessarie per questa operazione:

1	Deflettore anteriore
1	Deflettore destro
1	Deflettore sinistro
18	Bullone a testa tonda ($\frac{1}{4}$ " x $\frac{3}{4}$ ")
18	Dado di bloccaggio ($\frac{1}{4}$ ")

Procedura

Installate i deflettori anteriore, di destra e di sinistra sul piatto di taglio utilizzando i fori esistenti e i 18 bulloni a testa tonda ($\frac{1}{4}$ " x $\frac{3}{4}$ ") e i 18 dadi ($\frac{1}{4}$ ") (Figura 2).

Nota: I deflettori si sovrapporranno.

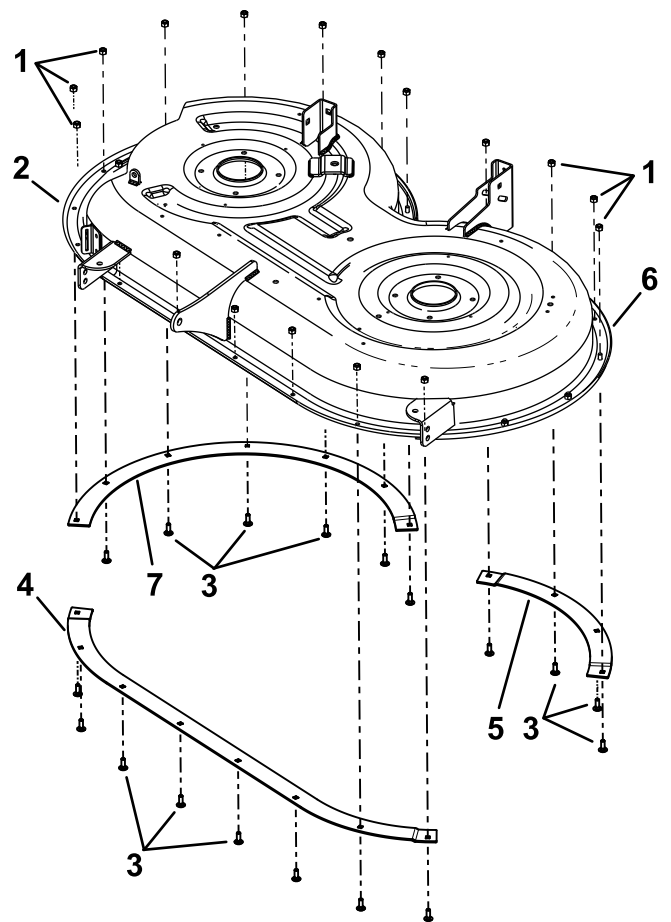


Figura 2

g234782

- 1. Dado di bloccaggio ($\frac{1}{4}$ ")
- 2. Lato destro
- 3. Bullone a testa tonda ($\frac{1}{4}$ " x $\frac{3}{4}$ ")
- 4. Deflettore anteriore
- 5. Deflettore sinistro
- 6. Lato sinistro
- 7. Deflettore destro