

# Udvidelsessæt til opsamler

107 cm plæneklippere til plænetraktor med en venderadius på nul

Modelnr. 137-7048

## Monteringsvejledning

# Montering

## Løsdele

Brug skemaet herunder til at kontrollere, at alle dele er blevet leveret.

Fremgangsmåde	Beskrivelse	Antal	Anvendelse
1	Kræver ingen dele	–	Fjern de eksisterende bolte.
2	Forreste skærm Højre skærm Venstre skærm Bræddebolt (1/4 x 3/4 tomme) Låsemøtrik (1/4")	1 1 1 18 18	Montering af skærme.

# 1

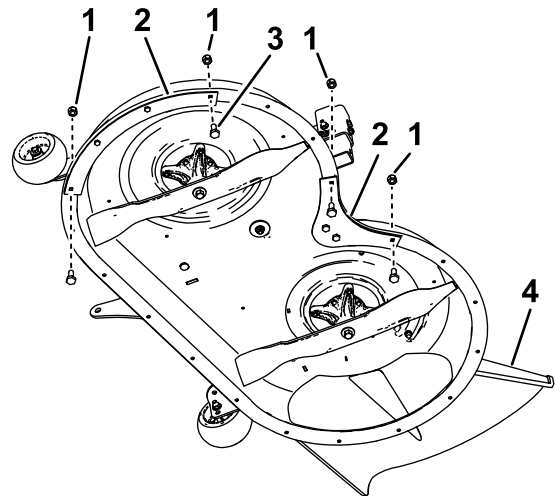
## Afmontering af eksisterende bolte

Kræver ingen dele

## Fremgangsmåde

1. Parker maskinen på en plan overflade, sluk for motoren, aktiver parkeringsbremsen, og tag nøglen ud.
2. Fjern de eksisterende møtrikker og bolte fra enderne af de eksisterende skærme som vist i [Figur 1](#).

**Bemærk:** Gem bolte og møtrikker til senere brug, når du afmonterer sættet igen.



Figur 1

g234783

- |                        |                          |
|------------------------|--------------------------|
| 1. Eksisterende møtrik | 3. Eksisterende bolt     |
| 2. Eksisterende skærm  | 4. Sideudblæsningssliske |



# 2

## Montering af skærme

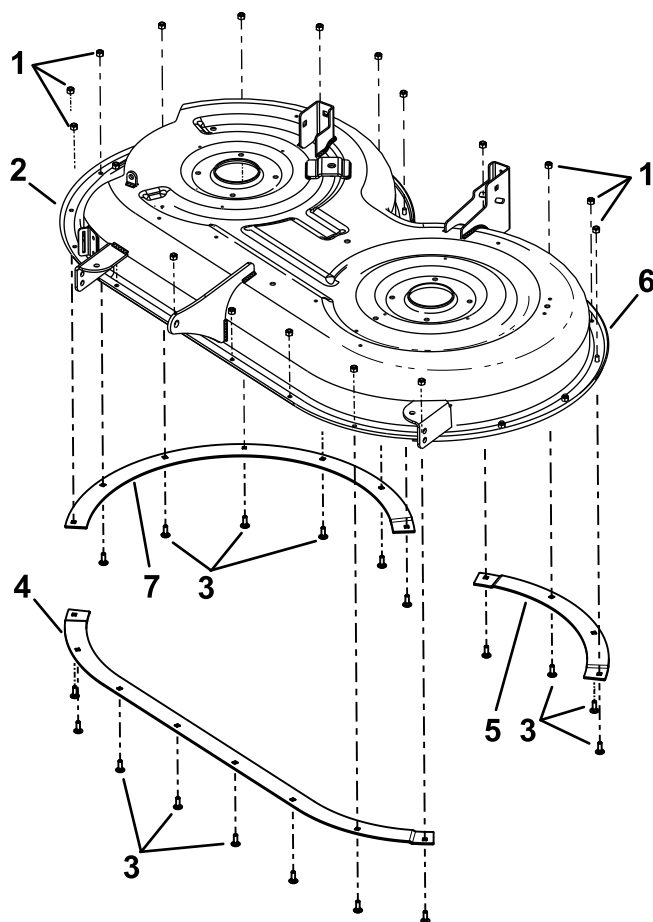
Dele, der skal bruges til dette trin:

1	Forreste skærm
1	Højre skærm
1	Venstre skærm
18	Bræddebolt (1/4 x 3/4 tomme)
18	Låsemøtrik (1/4")

### Fremgangsmåde

Monter forreste, højre og venstre skærm på plæneklipperskjoldet i de eksisterende huller ved hjælp af 18 bræddebolte (1/4" x 3/4") og 18 låsemøtrikker (1/4") (Figur 2).

**Bemærk:** Skærmene overlapper hinanden.



Figur 2

- 1. Låsemøtrik (1/4")
- 2. Højre side
- 3. Bræddebolt (1/4" x 3/4")
- 4. Forreste skærm
- 5. Venstre skærm
- 6. Venstre side
- 7. Højre skærm

g234782