

# Sats för ökad uppsamling

## Åkgräsklippare med nollsvängradie, 107 cm

Modellnr 137-7048

### Monteringsanvisningar

# Montering

## Lösa delar

Använd diagrammet nedan för att kontrollera att alla delar finns med.

Tillvägagångssätt	Beskrivning	Antal	Användning
<b>1</b>	Inga delar krävs	–	Ta bort de befintliga skruvarna.
<b>2</b>	Framskärm Höger skärm Vänster skärm Vagnskruv (1/4 x 3/4 tum) Låsmutter (1/4 tum)	1 1 1 18 18	Montera skärmarna.

# 1

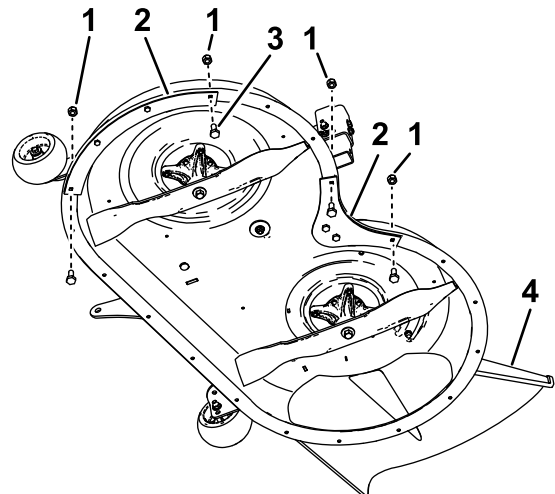
## Ta bort de befintliga skruvarna

Inga delar krävs

## Tillvägagångssätt

1. Parkera maskinen på ett plant underlag, stäng av motorn, koppla in parkeringsbromsen och ta ut nyckeln.
2. Ta bort muttrarna och skruvarna från de befintliga skärmarnas ändar enligt [Figur 1](#).

**Obs:** Spara fästelementen och använd dem om du tar bort satsen.



Figur 1

g234783

- |                     |                        |
|---------------------|------------------------|
| 1. Befintlig mutter | 3. Befintlig skruv     |
| 2. Befintlig skärm  | 4. Sidoutkastarriktare |



# 2

## Montera skärmarna

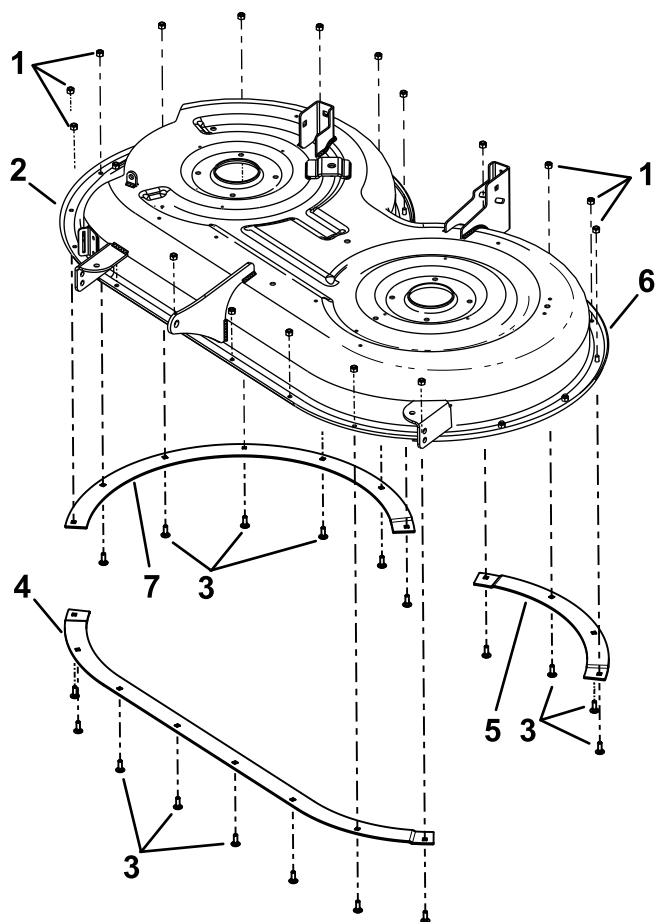
Delar som behövs till detta steg:

1	Framskärm
1	Höger skärm
1	Vänster skärm
18	Vagnskruv (1/4 x 3/4 tum)
18	Låsmutter (1/4 tum)

### Tillvägagångssätt

Använd de befintliga hålen och montera framskärmen samt höger och vänster skärm på klippdäcket med 18 vagnsskruvar (1/4 x 3/4 tum) och 18 låsmuttrar (1/4 tum) (Figur 2).

**Obs:** Skärmarna överlappar varandra.



Figur 2

- 1. Låsmutter (1/4 tum)
- 2. Höger sida
- 3. Vagnsskruv (1/4 x 3/4 tum)
- 4. Framskärm
- 5. Vänster skärm
- 6. Vänster sida
- 7. Höger skärm

g234782