

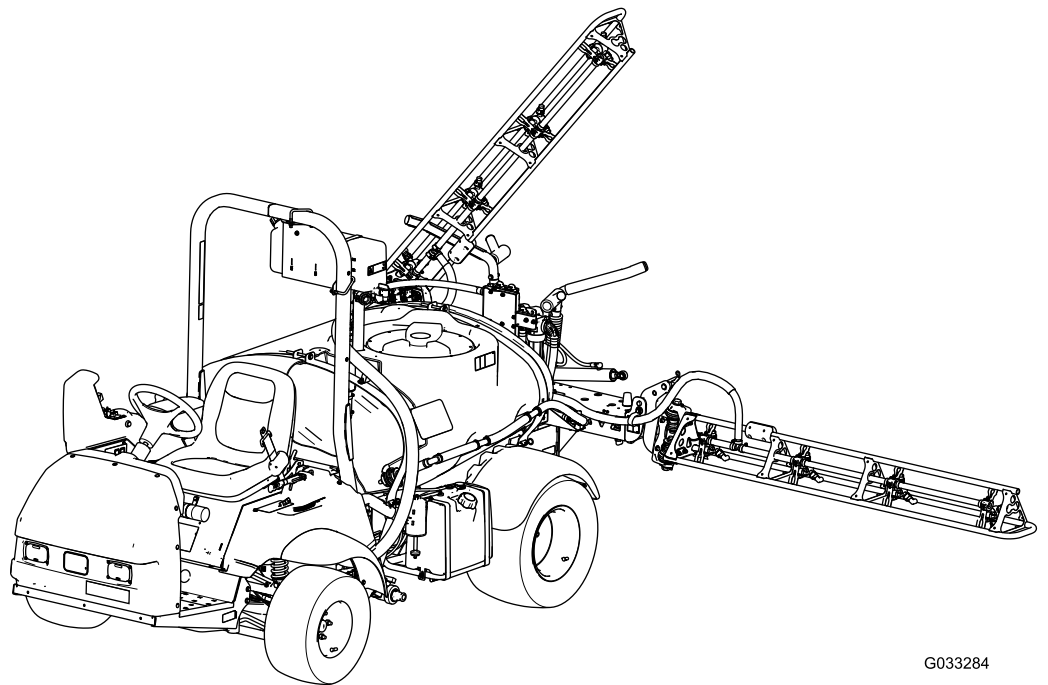


Count on it.

Bedienungsanleitung

Sprühfahrzeug Multi Pro[®] 1750

Modellnr. 41188—Serienr. 401381101 und höher



G033284



Dieses Produkt erfüllt alle relevanten europäischen Richtlinien; weitere Details finden Sie in der produktspezifischen Konformitätserklärung (DOC).

Entsprechend dem California Public Resource Code Section 4442 oder 4443 ist der Einsatz des Motors in bewaldeten oder bewachsenen Gebieten ohne richtig gewarteten und funktionsfähigen Funkenfänger, wie in Section 4442 definiert, oder ohne einen Motor verboten, der nicht für die Brandvermeidung konstruiert, ausgerüstet und gewartet ist.

Die beiliegende *Motoranleitung* enthält Angaben zu den Emissionsbestimmungen der US Environmental Protection Agency (EPA) und den Kontrollvorschriften von Kalifornien zu Emissionsanlagen, der Wartung und Garantie. Sie können einen Ersatz beim Motorhersteller anfordern.

⚠️ WARNUNG:

KALIFORNIEN

Warnung zu Proposition 65

Die Motorauspuffgase dieses Produkts enthalten Chemikalien wirken laut den Behörden des Staates Kalifornien krebserregend, verursachen Geburtsschäden oder andere Defekte des Reproduktionssystems.

Batteriepole, -klemmen und -zubehör enthalten Blei und Bleibestandteile. Dies sind Chemikalien, die laut den Behörden des Staates Kalifornien krebserregend sind und zu Erbschäden führen können. Waschen Sie sich nach dem Umgang mit diesen Materialien die Hände.

Bei Verwendung dieses Produkts sind Sie ggf. Chemikalien ausgesetzt, die laut den Behörden des Staates Kalifornien krebserregend wirken, Geburtsschäden oder andere Defekte des Reproduktionssystems verursachen.

Einführung

Diese Maschine ist ausschließlich für das Sprühen von Grünflächen gedacht und sollte von geschulten Lohnarbeitern in gewerblichen Anwendungen eingesetzt werden. Es ist hauptsächlich für das Sprühen von Gras auf gepflegten Grünflächen in Parkanlagen, Golfplätzen, Sportplätzen und öffentlichen Anlagen gedacht.

Diese Maschine ist ein Geländefahrzeug, das nicht für einen häufigen Einsatz im öffentlichen Straßenverkehr gedacht ist.

Lesen Sie diese Informationen sorgfältig durch, um sich mit dem ordnungsgemäßen Einsatz und der Wartung des Geräts vertraut zu machen und Verletzungen und eine Beschädigung des Geräts zu vermeiden. Sie tragen die Verantwortung für einen ordnungsgemäßen und sicheren Einsatz des Geräts.

Wenden Sie sich hinsichtlich Informationen zu Produkten und Zubehör sowie Angaben zu Ihrem örtlichen Vertragshändler oder zur Registrierung des Produktes direkt an Toro unter www.Toro.com.

Wenden Sie sich an Ihren Vertragshändler oder Kundendienst von Toro, wenn Sie eine Serviceleistung, Toro-Originalersatzteile oder weitere Informationen benötigen. Haben Sie dafür die Modell- und Seriennummer der Maschine griffbereit. In **Bild 1** ist angegeben, wo an dem Produkt die Modell- und die Seriennummer angebracht sind. Tragen Sie hier bitte die Modell- und die Seriennummer des Geräts ein.

Wichtig: Scannen Sie mit Ihrem Mobilgerät den QR-Code auf dem Seriennummernaufkleber (falls vorhanden), um auf Garantie-, Ersatzteil- oder andere Produktinformationen zuzugreifen.

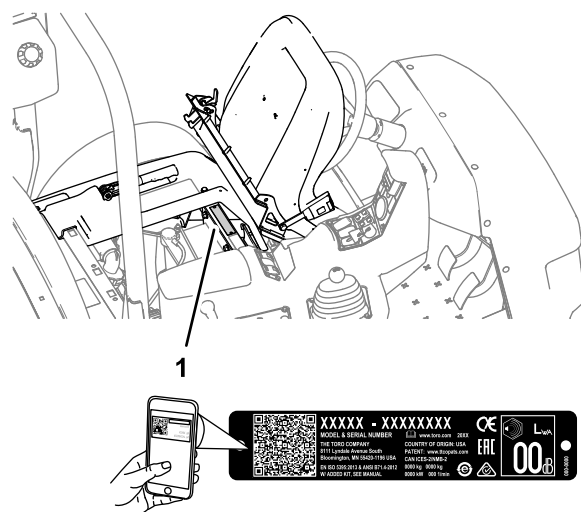


Bild 1

g237021

1. Position der Modell- und Seriennummern

Modellnr. _____
Seriennr. _____

In dieser Anleitung werden potenzielle Gefahren angeführt, und Sicherheitshinweise werden vom Sicherheitswarnsymbol (Bild 2) gekennzeichnet. Dieses Warnsymbol weist auf eine Gefahr hin, die zu schweren oder tödlichen Verletzungen führen kann, wenn Sie die empfohlenen Sicherheitsvorkehrungen nicht einhalten.



Bild 2

g000502

1. Sicherheitswarnsymbol

In dieser Anleitung werden zwei Begriffe zur Hervorhebung von Informationen verwendet. **Wichtig** weist auf spezielle mechanische Informationen hin, und **Hinweis** hebt allgemeine Informationen hervor, die Ihre besondere Beachtung verdienen.

Inhalt

Sicherheit	4
Allgemeine Sicherheit	4
Sicherheits- und Bedienungsschilder	5
Einrichtung	12
1 Montieren des Rücklauffüllanschlusses	12
2 Prüfen der Federn des Abschnittscharniers	13
Produktübersicht	14
Bedienelemente	16
Technische Daten	20
Anbaugeräte/Zubehör	20
Vor dem Einsatz	21
Sicherheitshinweise vor der Inbetriebnahme	21
Prüfungen vor dem Start	22
Vorbereiten der Maschine	22
Einfahren einer neuen Maschine	23
Vorbereiten des Sprühfahrzeugs	24
Ermitteln der Sprühpumpe	32
Während des Einsatzes	32
Hinweise zur Sicherheit während des Betriebs	32
Einsetzen der Maschine	34
Verwenden der Differentialsperre	35
Einsetzen des Sprühfahrzeugs	35
Positionieren der Sprühabschnitte	36
Tipps für das Sprühen	37

Entfernen von Verstopfungen von einer Düse	37
Nach dem Einsatz	37
Hinweise zur Sicherheit nach dem Betrieb	37
Reinigen des Sprühfahrzeugs	38
Wartung	44
Wartungssicherheit	44
Empfohlener Wartungsplan	45
Checkliste – tägliche Wartungsmaßnahmen	46
Aufzeichnungen irgendwelcher Probleme	47
Verfahren vor dem Ausführen von Wartungsarbeiten	47
Anheben des Sprühfahrzeugs	47
Schmierung	48
Einfetten der Maschine	48
Einfetten der Sprühpumpe	48
Einfetten der Abschnittscharniere	49
Warten des Motors	50
Sicherheitshinweise zum Motor	50
Prüfen des Ansauggitters	50
Warten des Luftfilters	50
Warten des Motoröls	51
Wechseln der Zündkerzen	52
Warten der Kraftstoffanlage	54
Austauschen des Kraftstofffilters	54
Warten des Aktivkohlefilters	54
Entleeren des Kraftstofftanks	55
Warten der elektrischen Anlage	55
Hinweise zur Sicherheit der Elektroanlage	55
Ermitteln der Sicherungen	55
Warten der Batterie	55
Warten des Antriebssystems	58
Überprüfen der Räder und Reifen	58
Einstellen des Differentialsperkabels	58
Einstellen der Vorspur der Vorderräder	58
Warten der Bremsen	59
Prüfen der Bremsflüssigkeit	59
Prüfen der Bremsen	59
Einstellen der Feststellbremse	60
Warten der Hydraulikanlage	60
Sicherheit der Hydraulikanlage	60
Hydrauliköl – Technische Angaben	60
Prüfen des Getriebe- bzw. Hydrauliköls	60
Wechseln des Getriebe-/Hydrauliköls	61
Auswechseln des Hydraulikfilters	62
Prüfen der Hydraulikleitungen und -schläuche	62
Wartung der Spritzanlage	63
Prüfen der Schläuche	63
Wechseln des Saugfilters	63
Wechseln des Druckfilters	63
Wechseln des Düsenfilters	64
Prüfen der Pumpe	64
Prüfen der Nylondrehbüchsen	65

Sicherheit

Eine fehlerhafte Bedienung oder Wartung durch den Bediener oder Besitzer kann Verletzungen zur Folge haben. Befolgen Sie zur Verringerung des Verletzungsrisikos diese Sicherheitshinweise und beachten Sie das Warnsymbol (**Bild 2**) mit der Bedeutung Achtung, Warnung oder Gefahr – Sicherheitsrisiko. Wenn die Anweisungen nicht beachtet werden, kann es zu Verletzungen ggf. tödlichen Verletzungen kommen.

Diese Maschine erfüllt die Anforderungen von SAE J2258.

Allgemeine Sicherheit

Dieses Produkt kann Verletzungen verursachen. Befolgen Sie zum Vermeiden von schweren Verletzungen immer alle Sicherheitshinweise.

Der zweckfremde Einsatz dieser Maschine kann für Sie und Unbeteiligte gefährlich sein.

- Lesen und verstehen Sie vor dem Anlassen des Motors den Inhalt dieser *Bedienungsanleitung*.
- Konzentrieren Sie sich immer bei der Verwendung der Maschine. Tun Sie nichts, was Sie ablenken könnte, sonst können Verletzungen oder Sachschäden auftreten.
- Tragen Sie geeignete Schutzkleidung, um sich vor dem Kontakt mit Chemikalien zu schützen. Die im Sprühsystem verwendeten Chemikalien können gefährlich und giftig sein.
- Halten Sie Hände und Füße von beweglichen Teilen fern.
- Bedienen Sie die Maschine niemals, wenn nicht alle Schutzvorrichtungen und Abdeckungen angebracht und funktionstüchtig sind.
- Halten Sie sich vom Auswurfbereich der Sprühdüsen und dem Sprühwindabdrift fern. Halten Sie Unbeteiligte und Haustiere in einem sicheren Abstand zur Maschine.
- Halten Sie Kinder aus dem Arbeitsbereich fern. Die Maschine darf niemals von Kindern betrieben werden.
- Halten Sie die Maschine an, stellen Sie den Motor ab und ziehen den Schlüssel ab, bevor Sie die Maschine auffüllen, entleeren, warten oder Verstopfungen entfernen.

Der unsachgemäße Einsatz oder die falsche Wartung dieser Maschine kann zu Verletzungen führen. Befolgen Sie zur Verringerung des Verletzungsrisikos diese Sicherheitshinweise und beachten Sie das Warnsymbol mit der Bedeutung Achtung, Warnung oder Gefahr – Sicherheitsrisiko. Wenn diese Hinweise

Waagrechtes Einstellen der Ausleger	65
Reinigung	67
Reinigen des Durchflussmessgeräts	67
Reinigen der Sprühventile	67
Einlagerung	78
Vorbereiten des Sprühsystems	78
Durchführen der Wartungsschritte	78
Vorbereiten des Motors und der Batterie	78
Vorbereiten der Maschine	79
Fehlersuche und -behebung	80
Schaltbilder	83

nicht beachtet werden, kann es zu schweren bis tödlichen Verletzungen kommen.

Sie finden weitere Sicherheitsinformationen bei Bedarf in dieser Bedienungsanleitung.

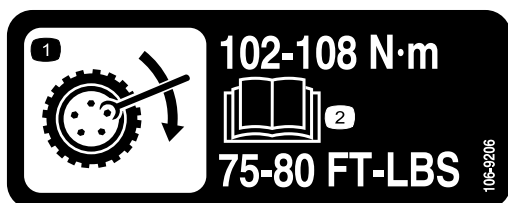
Nicht alle für diese Maschine angebotenen Anbaugeräte werden in dieser Anleitung

angesprochen. Weitere Sicherheitsanweisungen finden Sie in der Bedienungsanleitung, die jedem Anbaugerät beiliegt.

Sicherheits- und Bedienungsschilder



Die Sicherheits- und Bedienungsaufkleber sind für den Bediener gut sichtbar und befinden sich in der Nähe der möglichen Gefahrenbereiche. Tauschen Sie beschädigte oder verloren gegangene Aufkleber aus.



106-9206

decal106-9206

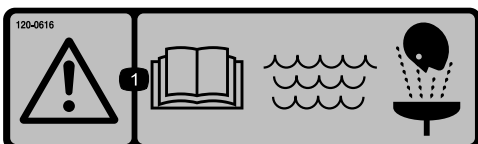
1. Drehmomentangaben für die Räder
2. Lesen Sie die *Bedienungsanleitung*.



120-0622

decal120-0622

1. Warnung – Lesen Sie die *Bedienungsanleitung*.
3. Gefährdung durch Verätzung; Gefährdung durch Inhalation giftiger Gase – Tragen Sie Hand- und Hautschutz; Tragen Sie Augen- und Atemschutz.
2. Warnung: Betreten Sie nicht den Sprühbehälter.



120-0616

decal120-0616

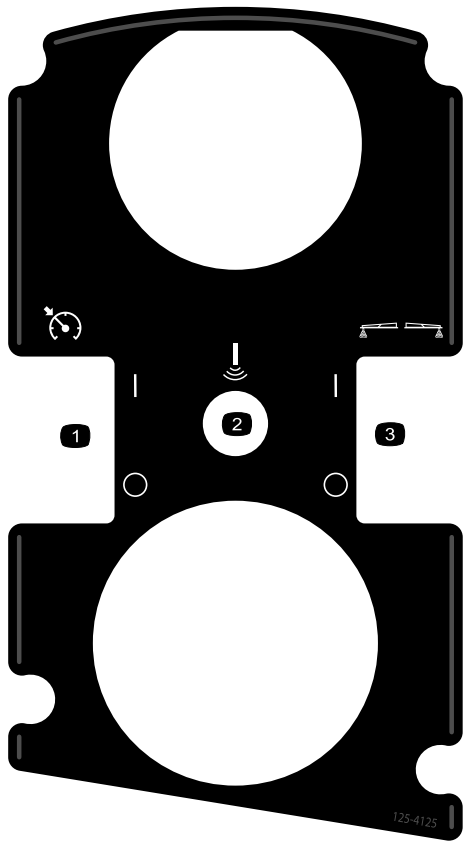
1. Warnung – Lesen Sie die *Bedienungsanleitung*. Verwenden Sie für Erste-Hilfe-Maßnahmen frisches, sauberes Wasser.



120-0617

decal120-0617

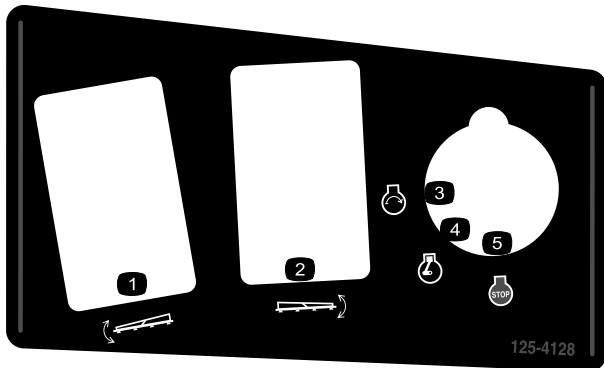
1. Gefährdung durch Abtrennen der Hand, Quetschstelle – Bewegliche Verbindungen nicht berühren.
2. Gefährdung durch Quetschen – Unbeteiligte müssen einen Abstand zur Maschine einhalten.



125-4125

decal125-4125

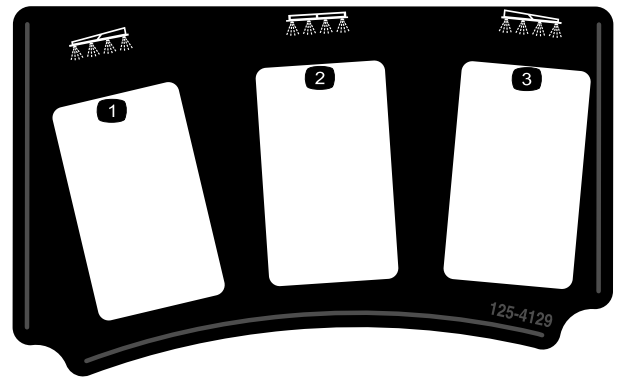
1. Gasbedienungs- bzw. Geschwindigkeitssperre ein-/ausschalten
2. Sonic Boom (optional)
3. Schaummarkierer ein-/ausschalten (optional)



125-4128

decal125-4128

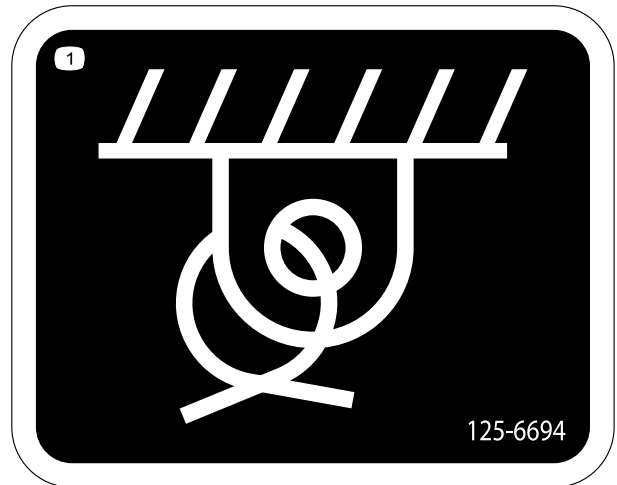
1. Linken Abschnitt anheben bzw. absenken
2. Rechten Abschnitt anheben bzw. absenken
3. Motor: Start
4. Motor: Läuft
5. Motor – abstellen



125-4129

decal125-4129

1. Linker Abschnitt
2. Mittlerer Abschnitt
3. Rechter Abschnitt



125-6694

decal125-6694

1. Vergurtungsstelle

⚠ WARNING: This product can expose you to chemicals including gasoline engine exhaust, which is known to the State of California to cause cancer, and carbon monoxide, which is known to the State of California to cause birth defects or other reproductive harm. For more information go to www.P65Warnings.ca.gov. For more information, please visit www.toro.com/CAProp65.

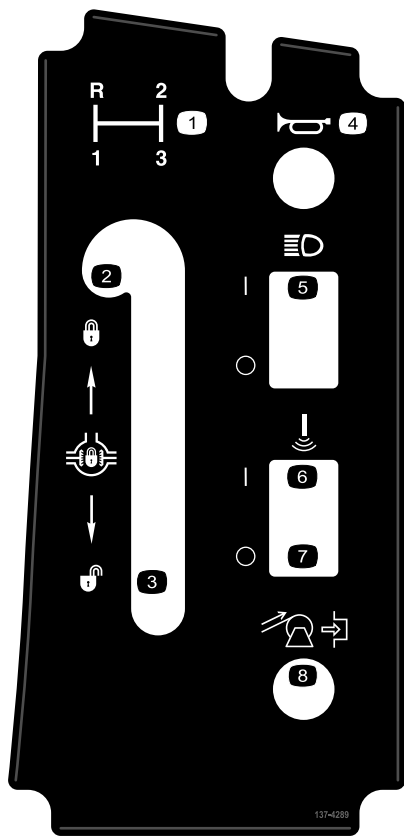
CALIFORNIA SPARK ARRESTER WARNING

Operation of this equipment may create sparks that can start fires around dry vegetation. A spark arrester may be required. The operator should contact local fire agencies for laws or regulations relating to fire prevention requirements.

133-5619

133-5619

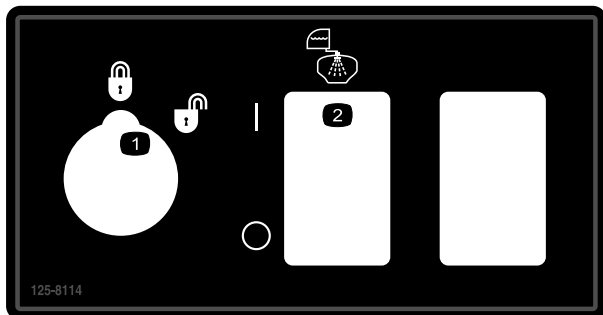
decal133-5619



137-4289

decal137-4289

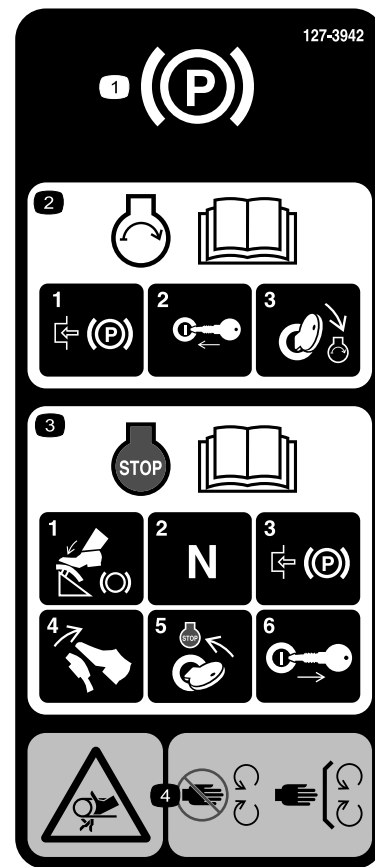
- | | |
|----------------------------------|---|
| 1. Schalthebel | 5. Scheinwerfer EIN- bzw. AUSschalten |
| 2. Differenzialsperre sperren | 6. Sonic Boom: EIN |
| 3. Differenzialsperre entsperren | 7. Sonic Boom: AUS |
| 4. Hupe | 8. Schlauchtrommel aufrollen (optional) |



125-8114

decal125-8114

- | | |
|--|-------------------------------|
| 1. Dosierungssperre gesperrt/entsperrt | 2. Spülpumpe ein-/ausschalten |
|--|-------------------------------|



127-3935

decal127-3935

- | | |
|--|--|
| 1. Feststellbremse | 3. Weitere Informationen zum Abstellen des Motors finden Sie in der <i>Bedienungsanleitung</i> .
1) Treten Sie auf das Bremspedal. 2) Legen Sie den Leerlauf ein. 3) Aktivieren Sie die Feststellbremse. 4) Nehmen Sie den Fuß vom Bremspedal. 5) Drehen Sie den Zündschlüssel in die STOPP-Stellung. 6) Ziehen Sie den Zündschlüssel ab. |
| 2. Weitere Informationen zum Anlassen des Motors finden Sie in der <i>Bedienungsanleitung</i> .
1) Aktivieren Sie die Feststellbremse. 2) Stecken Sie den Zündschlüssel in das Zündschloss. 3) Drehen Sie den Zündschlüssel in die Lauf-Stellung. | 4. Gefährdung durch Erfassen/Aufwickeln am Riemen: Halten Sie sich von drehenden Teilen fern und lassen Sie alle Schutzvorrichtungen und Schutzbleche montiert. |



127-3937

decal127-3937

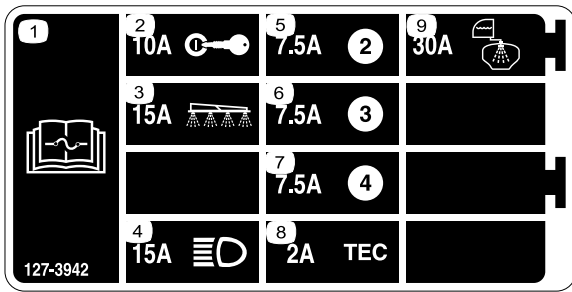
1. Warnung: Treten Sie nicht auf diese Stelle.
2. Warnung: Berühren Sie keine heißen Oberflächen.
3. Gefährdung durch Erfassen/Aufwickeln am Riemen: Halten Sie sich von drehenden Teilen fern und lassen Sie alle Schutzvorrichtungen und Schutzbleche montiert.



127-3939

decal127-3939

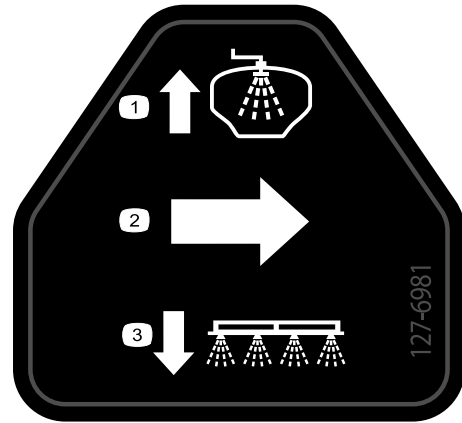
1. Warnung: Lesen Sie die *Bedienungsanleitung*; legen Sie immer den Sicherheitsgurt an, wenn Sie die Maschine verwenden; vermeiden Sie ein Überschlagen der Maschine.
2. Fallgefahr: Nehmen Sie nie Passagiere auf dem Sprühbehälter mit.
3. Schnitt-/Amputationsgefahr: Halten Sie Ihre Arme und Beine immer im Innern der Maschine.
4. Warnung: Führen Sie keine Bohr-, Schweiß- oder Modifikationsarbeiten am Überrollschutz aus.



127-3942

decal127-3942

- | | |
|---|-----------------------|
| 1. In der <i>Bedienungsanleitung</i> finden Sie weitere Informationen zu Sicherungen. | 6. 7,5 A |
| 2. 10 A – Zündung | 7. 7,5 A |
| 3. 15 A: Sprühabschnitt | 8. 2 A: TEC |
| 4. 15 A: Scheinwerfer | 9. 30 A: Spülbehälter |
| 5. 7,5 A | |



127-6981

decal127-6981

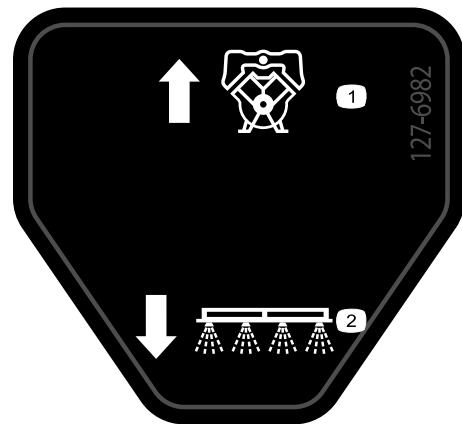
- | | |
|--------------------------------|---------------------|
| 1. Sicherheitsventil-Rückfluss | 3. Abschnittsprühen |
| 2. Durchfluss | |



127-6976

decal127-6976

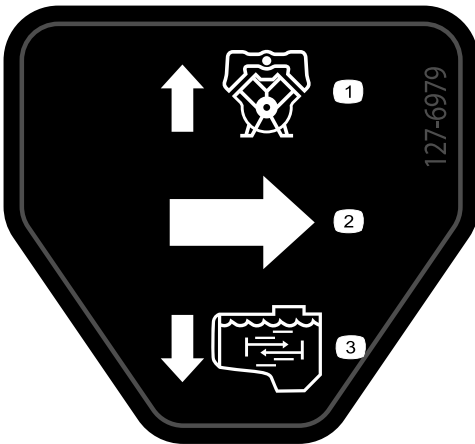
- | | |
|---------------|------------|
| 1. Verringern | 2. Erhöhen |
|---------------|------------|



127-6982

decal127-6982

- | | |
|--------------------------------|---------------------|
| 1. Sicherheitsventil-Rückfluss | 2. Abschnittsprühen |
|--------------------------------|---------------------|



127-6979

decal127-6979

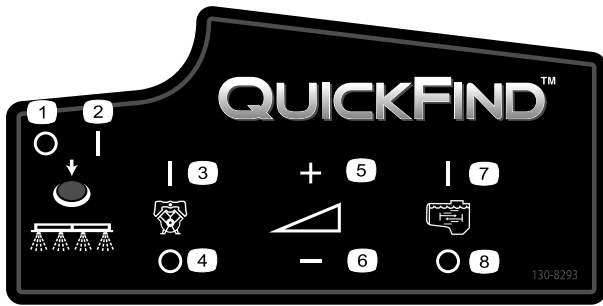
- | | |
|--------------------|------------------|
| 1. Pumpenrückfluss | 3. Rührwerkfluss |
| 2. Durchfluss | |



127-6984

decal127-6984

- | | |
|---------------|----------------------|
| 1. Durchfluss | 2. Behälterrückfluss |
|---------------|----------------------|



decal130-8293

130-8293

- 1. Sprühfahrzeug: Aus
- 2. Sprühfahrzeug: Ein
- 3. Motor ein
- 4. Motor aus
- 5. Geschwindigkeit erhöhen
- 6. Geschwindigkeit verringern
- 7. Rührwerk ein
- 8. Rührwerk aus

MULTIPRO 1750 QUICK REFERENCE AID

CHECK/SERVICE

- 1. ENGINE OIL DIP STICK
- 2. ENGINE OIL FILL
- 3. ENGINE OIL DRAIN
- 4. ENGINE OIL FILTER
- 5. TRANS/HYD OIL DIP STICK
- 6. HYDRAULIC OIL FILTER
- 7. HYDRAULIC OIL STRAINER
- 8. TRANS/HYD OIL DRAIN
- 9. FUEL FILL
- 10. FUEL FILTER
- 11. AIR FILTER
- 12. BATTERY
- 13. BRAKE FLUID
- 14. TIRE PRESSURE:
- 20 PSI FRONT
- 20 PSI REAR

➔ GREASE POINTS (100 HRS)

FLUID SPECIFICATIONS / CHANGE INTERVALS

SEE OPERATOR'S MANUAL FOR INITIAL CHANGES	FLUID TYPE	CAPACITY		CHANGE INTERVALS	
		L	QT	FLUID	FILTER
ENGINE OIL	SEE MANUAL	1.9	2	100 HRS.	100 HRS.
TRANS/HYDRAULIC OIL	DEXRON III ATF	7.1	7.5	800 HRS.	800 HRS.
FUEL	SEE MANUAL	18.9	5 GAL	—	400 HRS.
AIR CLEANER	CLEAN EVERY 50 HRS.			—	200 HRS.
TRANS AXLE STRAINER	—	—	—	CLEAN	800 HRS.

FOR HEAVY DUTY OPERATION, MAINTENANCE SHOULD BE PERFORMED TWICE AS FREQUENTLY.

1

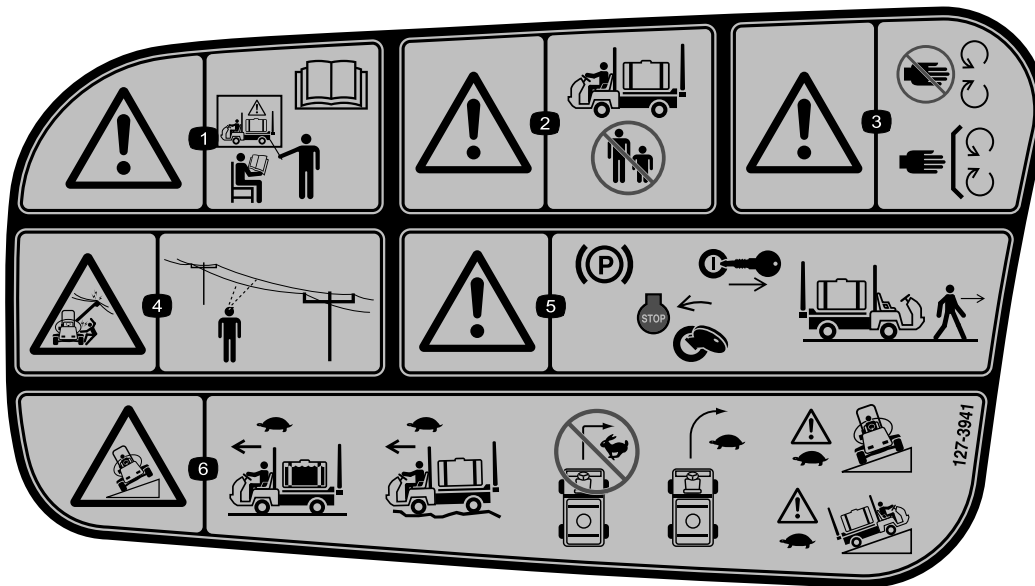
THE TORO COMPANY
8111 Lyndale Avenue South
Bloomington, MN 55420-1196 USA

133-0382

decal133-0382

133-0382

- 1. Weitere Informationen zu Wartungsarbeiten finden Sie in der *Bedienungsanleitung*.



decal127-3941

127-3941

1. Warnung: Setzen Sie die Maschine nicht ohne richtige Schulung ein. Lesen Sie die *Bedienungsanleitung*.
2. Warnung: Unbeteiligte müssen einen Abstand einhalten, wenn die Maschine eingesetzt wird.
3. Warnung: Berühren Sie keine beweglichen Teile und lassen Sie alle Schutzvorrichtungen und Schutzbleche montiert.
4. Gefahr eines Stromschlags an Freileitungen: Überprüfen Sie das Gebiet auf Freileitungen, bevor Sie die Maschine dort einsetzen.
5. Warnung: Aktivieren Sie die Feststellbremse, stellen den Motor ab und ziehen den Zündschlüssel ab, bevor Sie die Maschine verlassen.
6. Gefahr des Überschlagens: Fahren Sie langsam, wenn der Sprühbehälter voll ist. Fahren Sie langsam auf unebenem Terrain und wenden Sie nicht mit hohen Geschwindigkeiten. Fahren Sie langsam beim Überqueren von Hanglagen oder beim Hinauffahren von Hanglagen.

Einrichtung

Medien und zusätzliche Artikel

Beschreibung	Menge	Verwendung
Zündung	2	Lesen Sie die Bedienungsanleitungen und schauen Sie sich das Schulungsmaterial an, bevor Sie die Maschine einsetzen.
Bedienungsanleitung	1	
Motorbedienungsanleitung	1	
Ersatzteilkatalog-Anweisungskarte	1	
Schulungsmaterial für den Bediener	1	
Siebfilter	2	

Hinweis: Bestimmen Sie die linke und rechte Seite der Maschine anhand der normalen Sitz- und Bedienposition.

Hinweis: Lesen Sie die dem System beiliegende *Bedienungsanleitung*, wenn Sie Fragen haben oder weitere Informationen zum Sprühsystem haben.

Wichtig: Das Sprühfahrzeug wird ohne Sprühdüsen verkauft.

Für den Einsatz des Sprühfahrzeugs **müssen Sie Düsen kaufen und einsetzen**. Wenden Sie sich an den offiziellen Vertragshändler von Toro für Informationen zu angebotenen Abschnitten und Zubehör.

Nach dem Einbau der Düsen und vor der ersten Verwendung des Sprühfahrzeugs müssen Sie die Sicherheitsventile der Abschnitte einstellen, damit der Druck und die Dosierung für alle Abschnitte konstant bleibt, wenn Sie einen oder mehrere Abschnitte abschalten. Siehe [Kalibrieren der Sicherheitsventile des Abschnitts \(Seite 29\)](#).

1

Montieren des Rücklauffüllanschlusses

Für diesen Arbeitsschritt erforderliche Teile:

1	90°-Anschlussstück
1	Schnellkupplung
1	Schlauchadapter
1	Füllanschlusshalterung
1	Bundkopfschraube (5/16" x 3/4")
1	Rücklaufschlauch

mit einem Bundbolzen (5/16" x 3/4"), wie in [Bild 3](#) abgebildet.

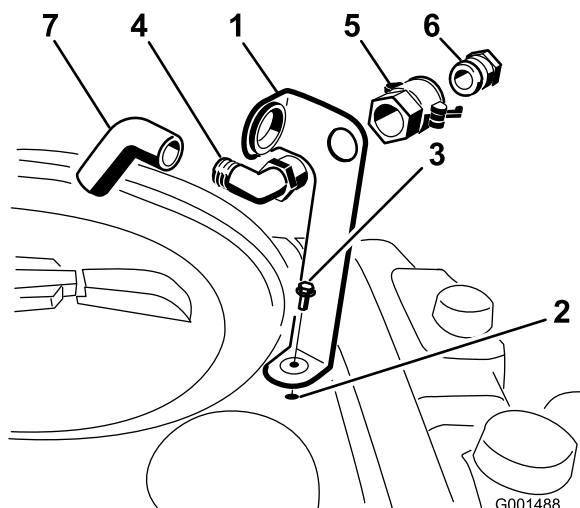


Bild 3

Verfahren

1. Setzen Sie die Füllanschlusshalterung auf das Gewindeloch im Behälter und befestigen Sie sie

1. Füllanschlusshalterung
2. Gewindeloch im Behälter
3. Bundbolzen (5/16" x 3/4")
4. 90°-Krümmer
5. Schnellkupplung
6. Schlauchadapter
7. Rücklaufschlauch

2. Stecken Sie das Gewinde des 90-Grad-Krümmers durch die Halterung und schrauben Sie die Schnellkupplung auf. Befestigen Sie sie an der Halterung ([Bild 3](#)).

Hinweis: Montieren Sie das Anschlussstück so, dass das offene Ende zur großen Öffnung

in der Halterung und zur Behälteröffnung zeigt, damit das Wasser beim Füllen in einem Bogen in den Behälter fließt.

3. Montieren Sie den Schlauchadapter auf die Schnellkupplung (Bild 3).
4. Drehen Sie die Hebel zum Adapter, um ihn zu arretieren. Befestigen Sie ihn dann mit den Splinten (Bild 3).
5. Stecken Sie den Rücklaufschlauch durch die große Öffnung in der Halterung und auf das Krümmende des 90-Grad-Winkelanschlusses (Bild 3).

Wichtig: Verlängern Sie den Schlauch nicht, um einen Kontakt mit den Tankflüssigkeiten zu ermöglichen.

2

Prüfen der Federn des Abschnittscharniers

Keine Teile werden benötigt

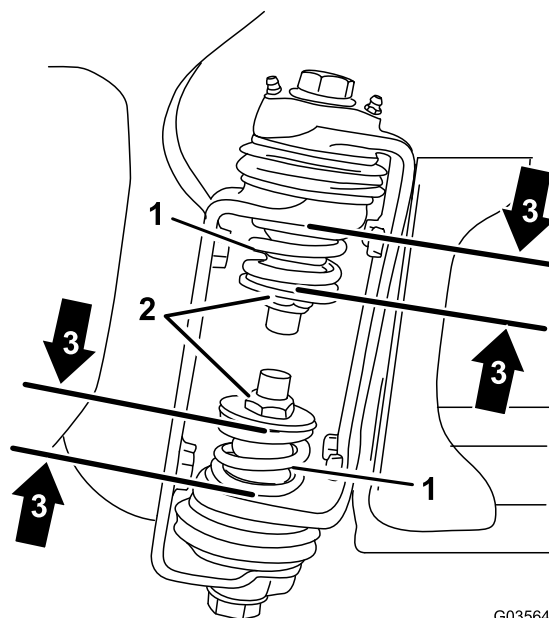
Verfahren

Wichtig: Wenn die Federn des Abschnittscharniers falsch zusammengedrückt sind und Sie das Sprühsystem einsetzen, kann der Ausleger beschädigt werden. Messen Sie die Federn und drücken Sie sie mit den Klemmmuttern ggf. auf 4 cm zusammen.

Bei der Auslieferung des Sprühfahrzeugs sind die Abschnittsektionen nach vorne gedreht, um das Versenden der Maschine zu vereinfachen. Die Federn werden bei der Fertigung nicht ganz angezogen, damit die Abschnitte in dieser Stellung transportiert werden können. Vor dem Einsatz der Maschine müssen die Federn auf die richtige Komprimierung eingestellt werden.

1. Nehmen Sie ggf. die Verpackungsmaterialien ab, mit denen die linken und rechten Abschnittsektionen für den Transport befestigt sind.
2. Stützen Sie die Abschnitte ab, wenn sie in die Sprühstellung ausgefahren sind.
3. Messen Sie am Scharnier des Abschnitts die Komprimierung der oberen und unteren Federn, wenn die Abschnitte ausgefahren sind (Bild 4).
 - A. Alle Federn müssen so komprimiert werden, dass sie einen Wert von 4 cm haben.

- B. Drücken Sie die Federn, bei denen Sie einen Wert über vier cm messen, mit der Klemmmutter zusammen.



G035648

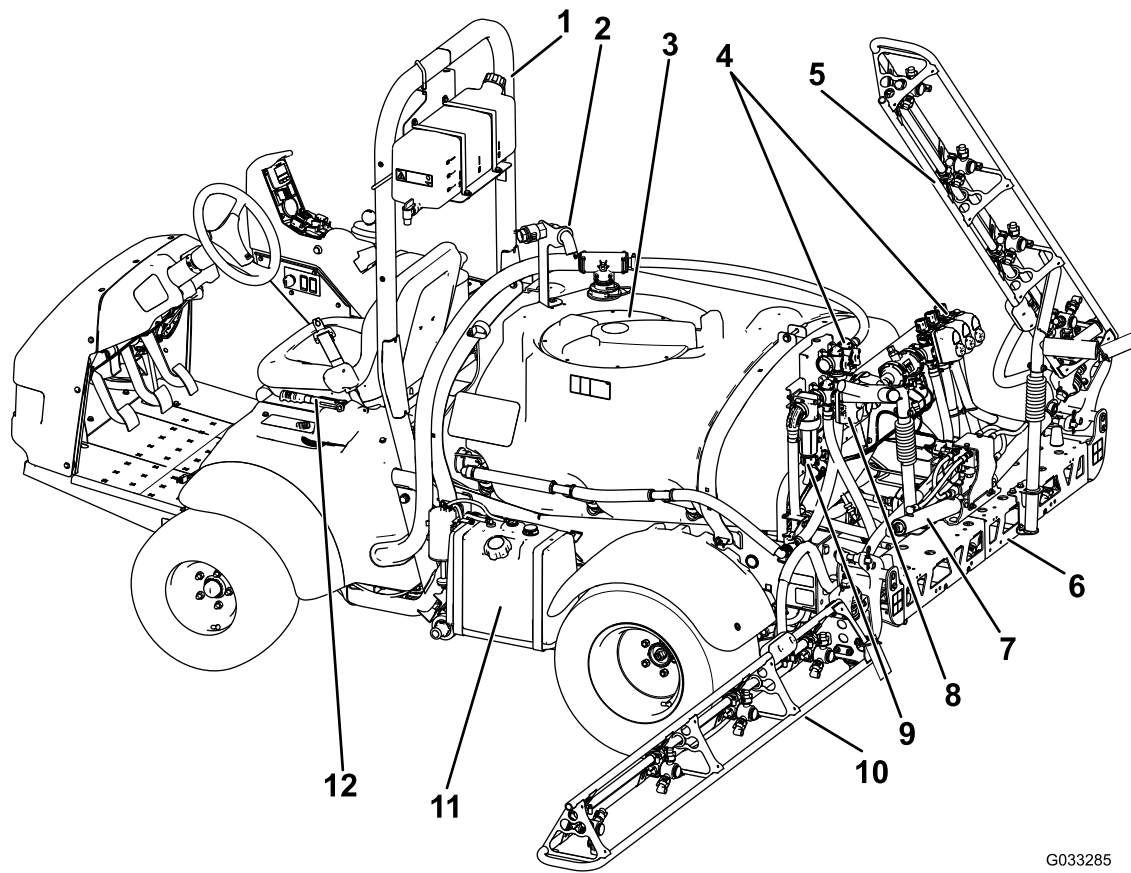
g035648

Bild 4

1. Feder des Abschnittscharniers
2. Klemmmutter
3. Komprimierte Feder: 4 cm

4. Wiederholen Sie den Schritt für jede Feder an beiden Abschnittscharnieren.
5. Bewegen Sie die Abschnitte in die Überkreuzstellung für den Transport. Weitere Informationen finden Sie unter [Positionieren der Sprühabschnitte \(Seite 36\)](#).

Produktübersicht

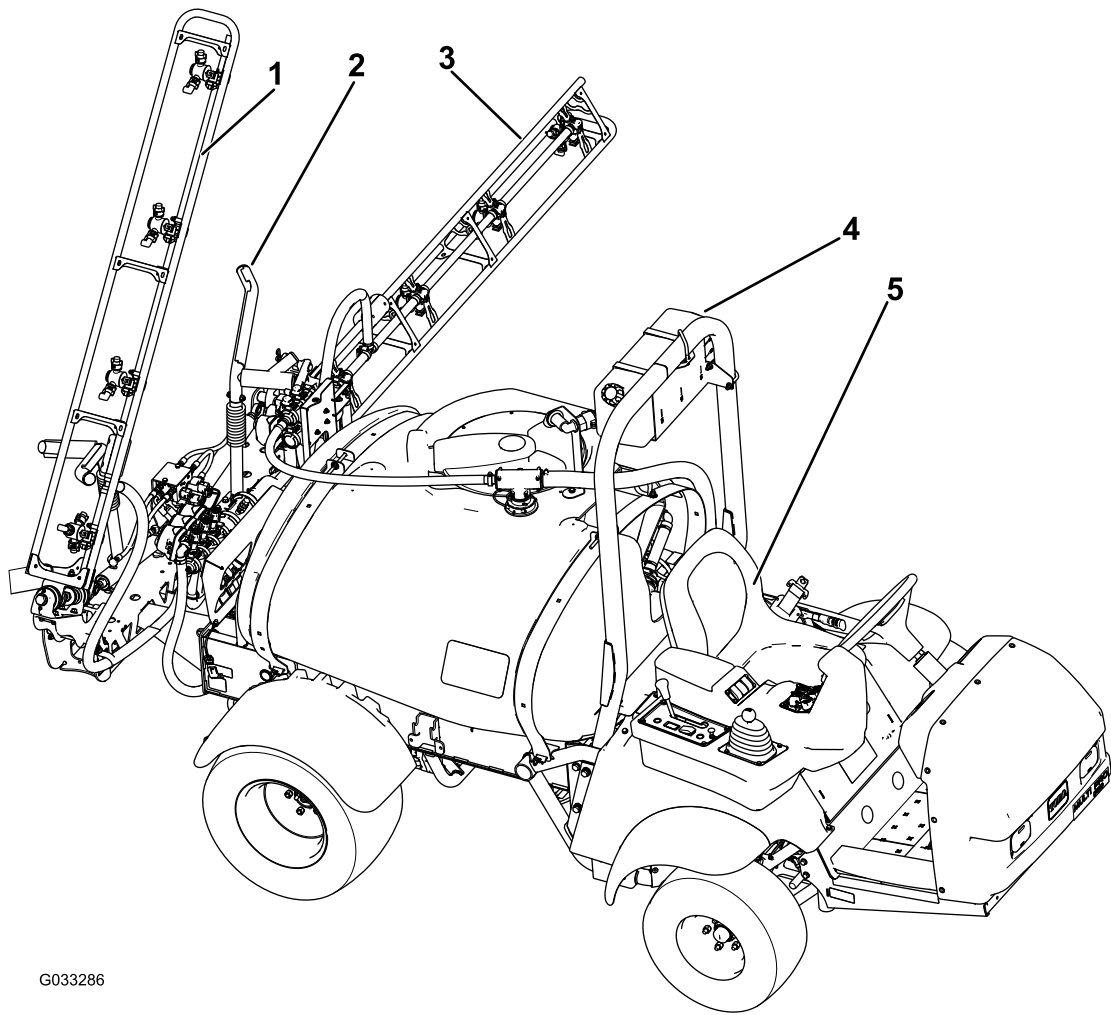


G033285

g033285

Bild 5

- | | | | |
|------------------------------------|------------------------|----------------------------------|----------------------|
| 1. Überrollbügel | 4. Ventilverteiler | 7. Steuerzylinder des Abschnitts | 10. Linker Abschnitt |
| 2. Rücklauffüllanschluss | 5. Rechter Abschnitt | 8. Rührwerkdrasselventil | 11. Kraftstofftank |
| 3. Deckel des Chemikalienbehälters | 6. Mittlerer Abschnitt | 9. Druckfilter | 12. Feststellbremse |



G033286

g033286

Bild 6

- | | |
|---------------------------|-------------------------|
| 1. Rechter Abschnitt | 4. Frischwasserbehälter |
| 2. Auslegertransportgabel | 5. Bedienerstuhl |
| 3. Linker Abschnitt | |

Bedienelemente

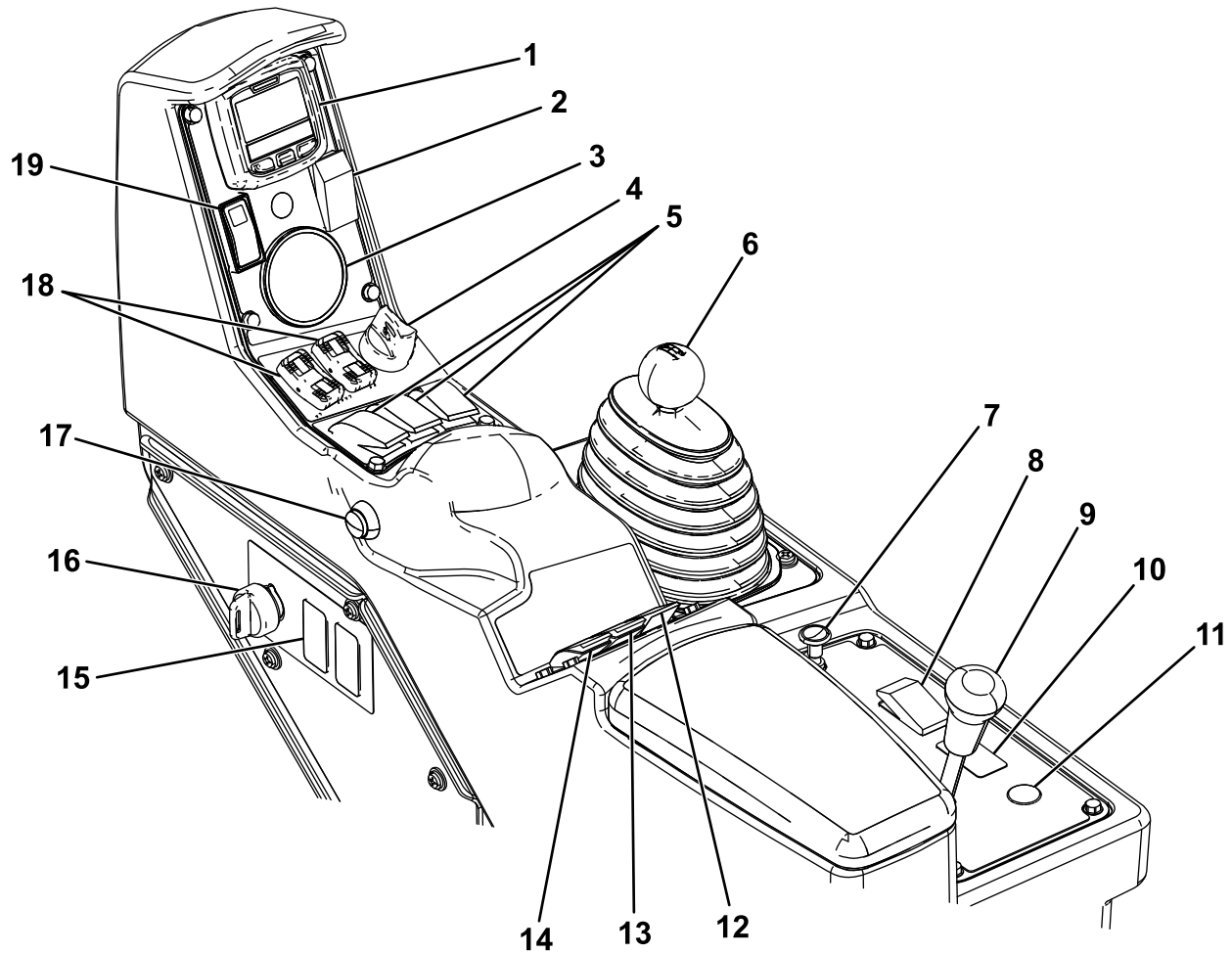


Bild 7

g204239

- | | | | |
|---|------------------------------------|---|---|
| 1. InfoCenter | 6. Ganghebel | 11. Schalter für das Aufrollen der Schlauchtrommel (optional) | 16. Dosierungssperre |
| 2. Schaummarkierer-Schalter (optional) | 7. Choke | 12. Rührwerkschalter | 17. Hauptabschnittschalter |
| 3. Druckmanometer | 8. Scheinwerferschalter | 13. Sprühdrukschalter | 18. Hubschalter für Auslegerabschnitt |
| 4. Motorschalter | 9. Differentialsperre | 14. Sprühpumpenschalter | 19. Sperrschalter für die Gasbedienung bzw. Geschwindigkeit |
| 5. Schalter für linken, mittleren und rechten Abschnitt | 10. Sonic Boom-Schalter (optional) | 15. Spülbehälterschalter (optional) | |

Fahrpedal

Mit dem Fahrpedal (Bild 8) regulieren Sie die Fahrgeschwindigkeit des Sprühfahrzeugs. Wenn Sie auf das Pedal treten, wird die Fahrgeschwindigkeit erhöht. Wenn Sie das Pedal loslassen, verlangsamt sich die Fahrgeschwindigkeit des Sprühfahrzeugs und die Motordrehzahl wird auf den Leerlauf verringert.

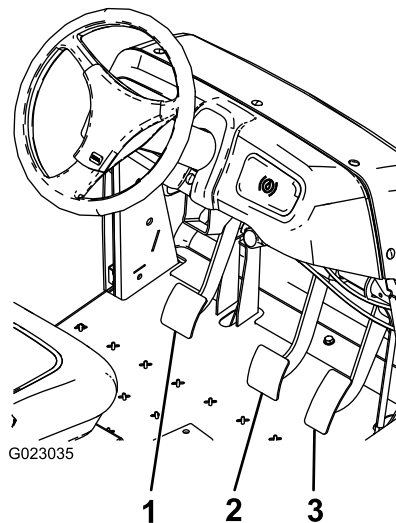


Bild 8

g023035

1. Kupplungspedal
2. Bremspedal
3. Fahrpedal

Kupplungspedal

Treten Sie das Kupplungspedal (Bild 8) ganz durch, um die Kupplung beim Anlassen des Motors oder dem Einlegen eines Gangs auszukuppeln. Lassen Sie das Pedal langsam kommen, wenn Sie den Gang eingelegt haben, um das Getriebe und andere Teile nicht übermäßig abzunutzen.

Wichtig: Lassen Sie die Kupplung nicht beim Fahren schleifen. Sie müssen das Kupplungspedal ganz kommen lassen, oder die Kupplung schleift und erzeugt Hitze und Abnutzung. Halten Sie die Maschine nie an einem Hang mit der Kupplung stationär. Die Kupplung könnte beschädigt werden.

Bremspedal

Mit dem Bremspedal verlangsamen oder halten Sie das Sprühfahrzeug an (Bild 8).

⚠ ACHTUNG

Bremsen können abnutzen oder falsch eingestellt sein. Dies kann zu Körperverletzungen führen.

Die Bremsen müssen eingestellt oder repariert werden, wenn das Bremspedalspiel eine Bewegung bis zu 2,5 cm vom Sprühfahrzeugboden zulässt.

Feststellbremse

Die Feststellbremse ist ein großer Hebel, der sich an der linken Seite des Sitzes befindet (Bild 9). Aktivieren Sie die Feststellbremse, wenn Sie den Sitz verlassen, um eine versehentliche Bewegung des Sprühfahrzeugs zu vermeiden. Ziehen Sie zum Aktivieren der Feststellbremse den Hebel hoch und zurück. Drücken Sie den Hebel nach vorne und unten, um die Feststellbremse zu lösen. Aktivieren Sie die Feststellbremse und stützen Sie die dem Hang abgewendeten Räder ab, wenn Sie das Sprühfahrzeug an einem steilen Hang abstellen.

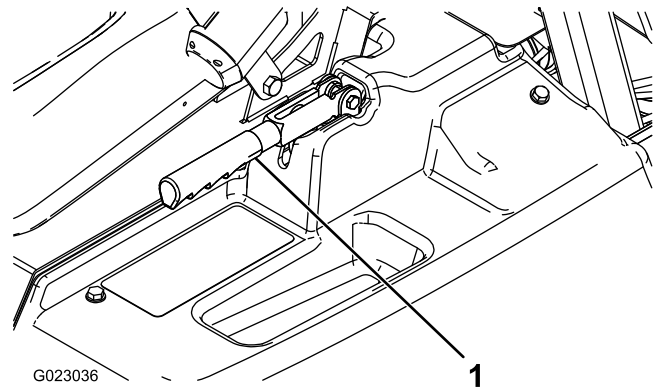


Bild 9

g023036

1. Feststellbremshebel

Anfahrassistent

Der Anfahrassistent verhindert, dass das Sprühfahrzeug rollt oder ruckt, da er das Sprühfahrzeug vorübergehend auf hügeligem Terrain stationär hält, wenn Sie den Fuß vom Bremspedal auf das Gaspedal verlagern. Treten Sie zum Aktivieren des Anfahrassistenten auf die Kupplung und treten das Bremspedal kräftig durch. Wenn der Anfahrassistent aktiviert ist, leuchtet das Symbol für den Anfahrassistent im InfoCenter auf, siehe *Softwareanleitung für das Sprühfahrzeug Multi Pro 1750*. Der Anfahrassistent hält die Maschine für zwei Sekunden stationär nach dem Lösen des Bremspedals.

Hinweis: Der Anfahrassistent hält die Maschine nur momentan stationär: Er kann nicht statt der Feststellbremse verwendet werden.

Differentialsperre

Mit der Differentialsperre verriegeln Sie die Hinterachse für besseren Antrieb. Sie können die Differentialsperre (Bild 7) aktivieren, wenn sich das Sprühfahrzeug bewegt. Schieben Sie den Hebel nach vorne und rechts, um die Sperre zu aktivieren.

Hinweis: Sie müssen die Maschine ggf. vorwärts fahren, während Sie den Hebel etwas drehen, um die Differentialsperre zu aktivieren oder zu deaktivieren.

▲ ACHTUNG

Ein Wenden bei aktivierter Differentialsperre kann zum Verlust der Fahrzeugkontrolle führen.

Aktivieren Sie die Differentialsperre nicht, wenn Sie eng wenden oder schnell fahren, siehe Verwenden der Differentialsperre (Seite 35)

Choke

Der Choke ist ein kleines Handrad hinter dem Ganghebel (Bild 7). Ziehen Sie den Choke nach oben, um einen kalten Motor anzulassen. Stellen Sie nach dem Anlassen des Motors den Choke so ein, dass der Motor ruhig läuft. Drücken Sie den Hebel so bald wie möglich nach unten in die AUS-Stellung. Ein bereits warmer Motor erfordert keine oder fast keine Starthilfe.

Ganghebel

Der Ganghebel (Bild 7) hat fünf Stellungen: Drei Vorwärtsgeschwindigkeiten, LEERLAUF und RÜCKWÄRTSGANG. Sie können den Motor nur anlassen, wenn der Ganghebel in der NEUTRAL-Stellung ist.

Zündschloss

Das Zündschloss (Bild 7) hat drei Stellungen: STOPP, LAUF und START. Drehen Sie den Schlüssel nach rechts in die START-Stellung, um den Motor anzulassen. Lassen Sie den Schlüssel nach dem Anlassen des Motors in die LAUF-Stellung zurückgehen. Drehen Sie den Zündschlüssel in die STOPP-Stellung, um den Motor abzustellen.

Scheinwerferschalter

Kippen Sie den Schalter, um die Scheinwerfer einzuschalten (Bild 7). Kippen Sie ihn nach vorne, um

die Scheinwerfer einzuschalten und nach hinten, um sie auszuschalten.

Sperrschalter für die Gasbedienung bzw. Geschwindigkeit

Wenn der Ganghebel in der LEERLAUFSTELLUNG ist, können Sie die Motordrehzahl mit dem Fahrpedal erhöhen und dann den unter dem InfoCenter nach vorne drücken, um diese Motordrehzahl zu arretieren. Dies ist für die chemische Umwälzung erforderlich, wenn die Maschine stationär ist, oder Sie Zubehör verwenden, z. B. Spritzpistole (Bild 7).

Wichtig: Der Ganghebel muss in der NEUTRAL-Stellung und die Feststellbremse muss aktiviert sein, sonst funktioniert der Schalter nicht.

Benzinuhr

Die Benzinuhr befindet sich oben am Kraftstofftank an der linken Seite der Maschine. Die Benzinuhr zeigt die Kraftstoffmenge im Tank an.

Hauptabschnittschalter

Der Hauptabschnittschalter (Bild 7) befindet sich an der Seite des Bedienfelds rechts vom Bedienerstuhl. Mit dem Schalter schalten Sie das Sprühsystem ein oder aus. Betätigen Sie den Schalter, um das Sprühsystem zu aktivieren oder zu deaktivieren.

Schalter für linken, mittleren und rechten Abschnitt

Die Schalter für den linken, mittleren und rechten Abschnitt befinden sich am Bedienfeld (Bild 7). Kippen Sie jeden Schalter nach vorne, um den entsprechenden Abschnitt einzuschalten. Kippen Sie den Schalter nach hinten, um den Abschnitt abzuschalten. Wenn Sie den Schalter einschalten, leuchtet eine Lampe am Schalter auf. Diese Schalter wirken sich nur auf das Sprühsystem aus, wenn der Hauptabschnittschalter eingeschaltet ist.

Pumpenschalter

Der Pumpenschalter befindet sich am Bedienfeld an der rechten Seite des Sitzes (Bild 7). Kippen Sie den Schalter nach vorne, um die Pumpe zu aktivieren, oder nach hinten, um die Pumpe anzuhalten.

Wichtig: Der Pumpenschalter kann nur aktiviert werden, wenn der Motor im niedrigen Leerlauf läuft, um eine Beschädigung des Pumpenantriebs zu vermeiden.

Dosierungsschalter

Der Dosierungsschalter befindet sich am Bedienfeld an der rechten Seite des Sitzes ([Bild 7](#)). Wenn Sie den Schalter nach vorne gedrückt halten, erhöhen Sie den Druck im Sprühsystem, wenn Sie den Schalter nach hinten gedrückt halten, reduzieren Sie den Druck.

Dosierungsperrschalter

Der Supervisorschalter befindet sich am Bedienfeld an der rechten Seite des Sitzes ([Bild 7](#)). Drehen Sie den Schlüssel nach links in die VERRIEGELTE Stellung, um den Dosierungsschalter zu deaktivieren. Dies verhindert, dass die Dosierung versehentlich geändert wird. Drehen Sie den Schlüssel nach rechts in die ENTRIEGELTE Stellung, um den Dosierungsschalter zu aktivieren.

Hubschalter für Schalter für Auslegerabschnitt

Die Hubschalter für den Auslegerabschnitt befinden sich am Bedienfeld. Mit den Schaltern heben Sie die äußeren Auslegerabschnitte an.

Betriebsstundenzähler

Der Betriebsstundenzähler zeigt die Betriebsstunden des Motors an. Diese Zahl wird auf dem ersten Bildschirm des InfoCenters angezeigt. Der Betriebsstundenzähler wird aktiviert, wenn das Zündschloss in die LAUF-Stellung gedreht wird.

Positionen des Schaummarkiererschalters (optional)

Wenn Sie den Schaummarkierer einbauen, erweitern Sie das Bedienfeld mit Schaltern für die Steuerung dieser Elemente. Das Sprühfahrzeug hat an den entsprechenden Stellen Plastikstöpsel.

Regelventil (Dosierung)

Mit diesem Ventil, das sich hinter dem Behälter befindet ([Bild 10](#)), steuern Sie die Flüssigkeitsmenge, die zu den Abschnitten gelangt, oder den Dosierungsrücklauf zum Behälter.

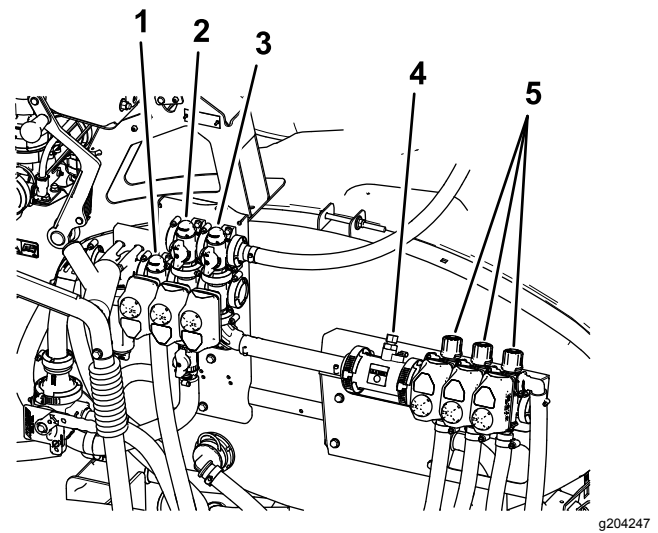


Bild 10

- | | |
|----------------------------|------------------------|
| 1. Regelventil (Dosierung) | 4. Durchflussmessgerät |
| 2. Rührwerkventil | 5. Abschnittventile |
| 3. Hauptabschnittventil | |

Hauptabschnittventil

Mit dem Hauptabschnittventil ([Bild 10](#)) steuern Sie den Fluss zum Durchflussmessgerät und zu den Abschnittventilen.

Durchflussmessgerät

Das Durchflussmessgerät misst die Durchflussmenge der Flüssigkeit, die vom InfoCenter-System ([Bild 10](#)) verwendet wird.

Abschnittsicherheitsventile

Diese Ventile schalten den linken, mittleren und rechten Abschnitt ein oder aus ([Bild 10](#)).

Abstellventil für Sicherheitsventil des Abschnitts

Das Abstellventil für das Sicherheitsventil des Abschnitts leitet den Flüssigkeitsstrom für einen Abschnitt zum Behälter um, wenn Sie den Abschnitt abschalten. Sie können das Abschnittsicherheitsventil einstellen, damit der Abschnittsdruck konstant bleibt, unabhängig von der Anzahl der eingeschalteten Abschnitte. Siehe [Einstellen der Abschnittsicherheitsventile \(Seite 30\)](#).

Rührwerkventil

Dieses Ventil befindet sich hinten am Behälter ([Bild 10](#)). Wenn das Rührwerk eingeschaltet ist, wird der Fluss durch die Rührwerkventile im Behälter geleitet.

Wenn das Rührwerk abgeschaltet ist, wird der Fluss durch die Ansaugpumpe geleitet.

Druckmanometer

Das Druckmanometer befindet sich am Bedienfeld (Bild 7). Dieses Messgerät zeigt den Flüssigkeitsdruck im System in psi und kPa an.

Das LCD-Display des InfoCenters

Das LCD-Display des InfoCenters zeigt Informationen über die Maschine und den Batteriesatz an, zum Beispiel den aktuellen Ladezustand der Batterie, Geschwindigkeit, Diagnoseinformationen usw. (Bild 7).

Weitere Informationen finden Sie in der *Softwareanleitung für das Multi Pro 1750*.

Rührwerkdrasselventil

Mit dem Drosselventil für das Rührwerk wird die für den Rührwerkkreis verfügbare Durchflussmenge verringert. Es stellt den anderen Abschnitten eine höhere Durchflussmenge zur Verfügung.

Technische Daten

Hinweis: Technische und konstruktive Änderungen vorbehalten.

Gewicht mit Standardsprühsystem, leer ohne Bediener	953 kg
Gewicht mit Standardsprühsystem, voll ohne Bediener	1678 kg
Bruttofahrzeuggewicht (max.) (auf ebener Fläche)	1814 kg
Gesamtlänge mit Standardsprühsystem	343 cm
Gesamthöhe mit Standardsprühsystem	191 cm
Gesamthöhe des Standardsprühsystems bis zur Oberkante der Abschnitte (in der Überkreuzstellung)	246 cm
Gesamtbreite der Abschnitte des Standardsprühsystems (in der Überkreuzstellung)	178 cm
Bodenfreiheit	14 cm
Radstand	155 cm
Behälterkapazität (einschließlich CE-Überlauf von 5 %)	662 l

Anbaugeräte/Zubehör

Ein Sortiment an Originalanbaugeräten und -zubehör von Toro wird für diese Maschine angeboten, um den Funktionsumfang des Geräts zu erhöhen und zu erweitern. Wenden Sie sich an den offiziellen Toro-Vertragshändler.

Verwenden Sie, um die optimale Leistung und Sicherheit zu gewährleisten, nur Originalersatzteile und -zubehöerteile von Toro. Ersatzteile und Zubehör anderer Hersteller können gefährlich sein und eine Verwendung könnte die Garantie ungültig machen.

Betrieb

Hinweis: Bestimmen Sie die linke und rechte Seite der Maschine anhand der normalen Sitz- und Bedienposition.

Vor dem Einsatz

Sicherheitshinweise vor der Inbetriebnahme

Allgemeine Sicherheit

- Kinder oder nicht geschulte Personen dürfen die Maschine weder verwenden noch warten. Örtliche Vorschriften bestimmen u. U. das Mindestalter von Benutzern. Der Besitzer ist für die Schulung aller Bediener und Mechaniker verantwortlich.
- Machen Sie sich mit dem sicheren Betrieb der Maschine sowie den Bedienelementen und Sicherheitssymbolen vertraut.
- Sie müssen wissen, wie Sie die Maschine schnell anhalten und den Motor abstellen können.
- Prüfen Sie, ob alle elektronischen Sicherheiten, Sicherheitsschalter und Schutzbleche montiert und funktionsfähig sind. Nehmen Sie die Maschine nur in Betrieb, wenn sie richtig funktioniert.
- Setzen Sie das Maschine nicht ein, wenn die Maschine nicht richtig funktioniert oder auf irgendeine Weise beschädigt ist. Beheben Sie den Fehler vor der Verwendung der Maschine oder des Anbaugeräts.
- Stellen Sie sicher, dass der Bereich des Bedieners und Passagiers sauber ist und keine Chemikalienrückstände und Schmutzansammlungen aufweist.
- Stellen Sie sicher, dass die Anschlüsse aller Flüssigkeitsleitungen fest angezogen sind, und dass alle Schläuche in gutem Zustand sind, bevor Sie die Anlage unter Druck stellen.

Kraftstoffsicherheit

- Seien Sie besonders vorsichtig beim Umgang mit Kraftstoff. Kraftstoff ist brennbar und die Dämpfe sind explosiv.
- Machen Sie alle Zigaretten, Zigarren, Pfeifen und andere Zündquellen aus.
- Verwenden Sie nur einen vorschriftsmäßigen Benzinkanister.
- Entfernen Sie nie den Tankdeckel oder füllen den Kraftstofftank, wenn der Motor läuft oder heiß ist.

- Füllen Sie Kraftstoff nicht in einem geschlossenen Raum auf oder lassen ihn ab.
- Lagern Sie die Maschine oder den Benzinkanister nie an Orten mit offener Flamme, Funken oder Zündflamme, z. B. Warmwasserbereiter, oder anderen Geräten.
- Versuchen Sie niemals, bei Kraftstoffverschüttungen den Motor anzulassen. Vermeiden Sie Zündquellen, bis die Verschüttung verdunstet ist.

Chemikaliensicherheit

Die im Sprühsystem verwendeten Chemikalien können für Sie, Unbeteiligte und Tiere gefährlich und giftig sein und können Pflanzen, Flächen oder anderes Eigentum beschädigen.

Wenn Sie mehrere Chemikalien verwenden, lesen Sie die Angaben für jede Chemikalie. Weigern Sie sich, das Sprühfahrzeug einzusetzen, wenn diese Informationen nicht verfügbar sind.

Bevor Sie am Sprühsystem arbeiten, stellen Sie sicher, dass es gemäß der Empfehlungen des Chemikalienherstellers neutralisiert und dreimal ausgespült wurde; und dass alle Ventile dreimal ausgespült wurden.

Stellen Sie sicher, dass eine ausreichende Menge an frischem Wasser und Seife in der Nähe verfügbar sind, und waschen Sie unverzüglich jede Chemikalie ab, mit der Sie in Kontakt kommen.

- Lesen Sie die chemischen Warnaufkleber und die Material Sicherheitsdatenblätter für alle verwendeten Chemikalien sorgfältig durch, und halten Sie sich an die Angaben. Tragen Sie außerdem die vom Chemikalienhersteller empfohlene Schutzkleidung.
- Schützen Sie beim Umgang mit Chemikalien immer Ihren Körper. Tragen Sie geeignete Schutzkleidung, um sich vor dem Kontakt mit Chemikalien zu schützen, u. a. :
 - Sicherheitsbrillen, Schutzbrillen und Gesichtsmaske
 - Schutzanzug
 - Atmungsgerät oder Filtermaske
 - Chemikalienbeständige Handschuhe
 - Gummistiefel oder Arbeitsschuhe
 - Saubere Ersatzkleidung, Seife und Einweghandtücher für Reinigungsarbeiten
- Lassen Sie sich vor der Verwendung oder der Handhabung von Chemikalien entsprechend schulen.
- Verwenden Sie jeweils die der Aufgabe entsprechende(n) Chemikalie(n).

- Halten Sie die Herstelleranweisungen bezüglich des sicheren Umgangs mit der Chemikalie ein. Überschreiten Sie nicht den empfohlenen Systemdosierungsdruck.
- Füllen, kalibrieren oder reinigen Sie die Maschine nicht, wenn sich Personen, besonders Kinder oder Haustiere, im Bereich aufhalten.
- Verwenden Sie Chemikalien in einem gut gelüfteten Bereich.
- Sie sollten sauberes Wasser griffbereit haben, besonders wenn Sie den Sprühbehälter auffüllen.
- Essen, trinken oder rauchen Sie nicht beim Umgang mit Chemikalien.
- Blasen Sie nicht in die Sprühdüsen oder nehmen sie in den Mund, um sie zu reinigen.
- Waschen Sie sich immer die Hände und andere nicht geschützte Körperteile, sobald Sie den Umgang mit Chemikalien abgeschlossen haben.
- Bewahren Sie die Chemikalien in den Originalverpackungen an einem sicheren Ort auf.
- Entsorgen Sie überschüssige Chemikalien und Chemikalienbehälter gemäß der Anweisungen des Chemikalienherstellers und den lokalen Vorschriften.
- Chemikalien und Dämpfe sind gefährlich. Betreten Sie nie den Behälter oder stecken Sie den Kopf in die Behälteröffnung.
- Halten Sie alle Gemeinde-, Bundes- oder Landesvorschriften zum Sprühen von Chemikalien ein.

Prüfungen vor dem Start

Prüfen Sie die folgenden Punkte täglich vor jedem Einsatz des Sprühfahrzeugs:

- Prüfen Sie den Druck in allen Reifen.

Hinweis: Die Reifen an dieser Maschine sind anders als Autoreifen, d. h. sie erfordern geringeren Druck, um eine Verdichtung der Grünfläche und Beschädigungen zu vermeiden.
- Prüfen Sie alle Flüssigkeitsstände und füllen bei Bedarf die von Toro vorgeschriebenen Flüssigkeiten nach.
- Prüfen Sie die Funktion des Bremspedals.
- Prüfen Sie, ob die Beleuchtung funktioniert.
- Drehen Sie das Lenkrad nach rechts und links, um die Lenkwirkung zu prüfen.
- Stellen Sie den Motor ab und prüfen Sie auf Öllecks, lose Teile und andere offensichtliche Defekte.

Wenn Sie irgendwelche Missstände feststellen, melden Sie diese sofort Ihrem Techniker oder ziehen Sie Ihre Aufsicht heran, bevor Sie das Sprühfahrzeug

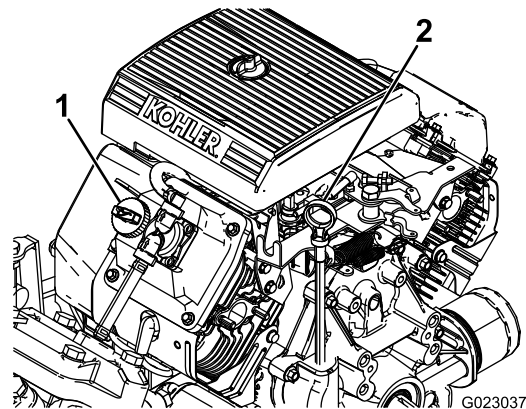
zum Einsatz fahren. Unter Umständen möchte Ihr Vorgesetzter andere Bereiche täglich prüfen lassen. Fragen Sie also nach, welche Verantwortung Sie tragen.

Vorbereiten der Maschine

Prüfen des Motoröls

Das Kurbelgehäuse enthält bei der Auslieferung Getriebeöl. Sie müssen jedoch den Ölstand vor dem ersten Anlassen und nach dem Laufen des Motors prüfen.

1. Stellen Sie die Maschine auf eine ebene Fläche.
2. Nehmen Sie den Peilstab heraus und wischen Sie ihn mit einem sauberen Lappen ab ([Bild 11](#)).
3. Stecken Sie den Peilstab in das Rohr und stellen Sie sicher, dass er vollständig eingeführt ist. Nehmen Sie den Peilstab heraus und prüfen Sie den Ölstand.



G023037

g023037

Bild 11

1. Fülldeckel
2. Peilstab

4. Wenn der Ölstand niedrig ist, nehmen Sie den Fülldeckel von der Ventilabdeckung ab ([Bild 11](#)) und füllen Öl auf, bis der Ölstand die VOLL-Markierung am Peilstab erreicht. Angaben zur richtigen Ölsorte und zur Viskosität finden Sie unter [Warten des Motoröls \(Seite 51\)](#).

Hinweis: Gießen Sie Öl langsam ein und prüfen Sie den Ölstand häufig während des Füllens. Nicht überfüllen.

5. Stecken Sie den Peilstab wieder fest ein.

Prüfen des Luftdrucks im Reifen

Wartungsintervall: Bei jeder Verwendung oder täglich—Prüfen Sie den Reifendruck alle acht Stunden oder täglich.

Pumpen Sie die Reifen auf 1,38 bar auf. Prüfen Sie die Reifen auch auf Abnutzung oder Beschädigung.

Hinweis: Ersetzen Sie abgenutzte oder beschädigte Reifen.

Betanken

Technische Daten zum Kraftstoff

Mineralöl-kraftstoff	Verwenden Sie bleifreies Benzin mit einer Mindestoktanzahl von 87 (R+M)/2.
Kraftstoff mit Ethanol	Verwenden Sie eine bleifreie Benzinmischung, die mit 10 % Ethanol oder 15 % MTBE (Volumenanteil) angereichert ist. Ethanol und MTBE sind nicht dasselbe. Benzin mit 15 % Ethanol (E15) per Volumenanteil kann nicht verwendet werden. Verwenden Sie nie Benzin, das mehr als 10 % Ethanol per Volumenanteil enthält, z. B. E15 (enthält 15 % Ethanol), E20 (enthält 20 % Ethanol) oder E85 (enthält 85 % Ethanol). Die Verwendung von nicht zugelassenem Benzin kann zu Leistungsproblemen und/oder Motorschäden führen, die ggf. nicht von der Garantie abgedeckt sind.

Wichtig: Die besten Ergebnisse erhalten Sie, wenn Sie nur sauberen, frischen Kraftstoff (höchstens 30 Tage alt) verwenden.

- Verwenden Sie kein Benzin mit Methanol.
- Lagern Sie keinen Kraftstoff im Kraftstofftank oder in Kraftstoffbehältern über den Winter, wenn Sie keinen Kraftstoffstabilisator verwenden.
- Vermischen Sie nie Benzin mit Öl.

Betanken

Das Fassungsvermögen des Kraftstofftanks beträgt ungefähr 19 Liter.

Hinweis: Der Tankdeckel weist eine Benzinuhr auf, die den Kraftstofffüllstand anzeigt; prüfen Sie den Stand häufig.

1. Parken Sie die Maschine auf einer ebenen Fläche, aktivieren Sie die Feststellbremse, stellen den Motor ab und ziehen den Schlüssel ab
2. Reinigen Sie den Bereich um den Tankdeckel (Bild 12).

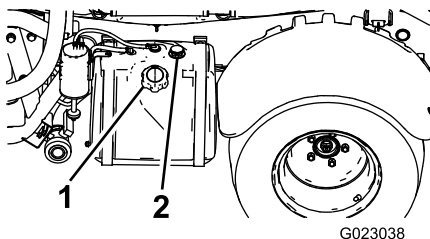


Bild 12

1. Tankdeckel

2. Benzinuhr

3. Entfernen Sie den Tankdeckel.
4. Füllen Sie den Tank bis ungefähr 2,5 cm unter der Tankoberseite (der Unterseite des Füllstutzens).

Hinweis: In dem verbleibenden freien Platz im Tank kann sich der Kraftstoff ausdehnen. Überfüllen Sie den Behälter nicht.

5. Schrauben Sie den Tankdeckel wieder auf den Kraftstofftank.
6. Wischen Sie verschütteten Kraftstoff auf.

Einfahren einer neuen Maschine

Wartungsintervall: Nach 100 Betriebsstunden—Halten Sie sich in den ersten 100 Betriebsstunden an die folgenden Richtlinien, um eine richtige Leistung und eine lange Nutzungsdauer des Sprühfahrzeugs zu gewährleisten:

- Prüfen Sie die Flüssigkeitsstände und den Motorölstand regelmäßig und achten Sie auf sämtliche Anzeichen einer Überhitzung an allen Teilen des Sprühfahrzeugs.
- Lassen Sie einen kalten Motor ca. 15 Sekunden lang nach dem Starten warm laufen, bevor Sie einen Gang einlegen.
- Polieren Sie für eine optimale Bremsleistung die Bremsen wie folgt:

1. Füllen Sie den Behälter mit ca. 454 Litern Wasser.
2. Fahren Sie die Maschine zu einem ebenen und offenen Bereich.
3. Fahren Sie die Maschine mit Vollgas.
4. Treten Sie schnell auf die Bremsen.

Hinweis: Halten Sie die Maschine in einer geraden Linie an, ohne dass die Reifen blockieren.

5. Lassen Sie die Bremsen für eine Minute abkühlen.
6. Wiederholen Sie die Schritte 3 bis 5 neun weitere Male.

- Drehen Sie den Motor nicht hoch.
- Variieren Sie die Fahrgeschwindigkeit des Sprühfahrzeugs während des Einsatzes. Vermeiden Sie schnelles Starten und Anhalten.
- Lesen Sie [Wartung \(Seite 44\)](#) für mögliche Sonderanweisungen für die ersten Betriebsstunden.

Vorbereiten des Sprühfahrzeugs

Auswählen einer Düse

Hinweis: Weitere Informationen finden Sie in der Düsenauswahlanleitung, die Sie von Ihrem offiziellen Toro-Vertragshändler erhalten.

In die Drehkreuzgehäuse passen bis zu drei verschiedene Düsen. Führen Sie folgende Schritte aus, um die gewünschte Düsen auszuwählen:

1. Halten Sie das Sprühfahrzeug auf einer ebenen Fläche an, stellen Sie den Motor ab und aktivieren die Feststellbremse.
2. Stellen Sie den Hauptabschnittschalter in die AUS-Stellung und den Sprühpumpenschalter in die AUS-Stellung.
3. Drehen Sie das Drehkreuz der Düsen in eine Richtung auf die richtige Düse.
4. Führen Sie eine Flusskalibrierung durch, siehe [Kalibrieren des Sprühfahrzeugflusses \(Seite 28\)](#).

Auswählen eines Saugfilters

Standardausrüstung: Saugfilter, 50 Maschen (Blau)

Ermitteln Sie mit der Saugfiltertabelle die Siebmaschen für die Sprühdüsen, die Sie verwenden, basierend auf den Chemikalien oder Lösungen, die eine Viskosität haben, die Wasser entspricht.

Saugfiltertabelle

Sprühdüsen-Farbcode (Durchflussmenge)	Maschengröße des Siebs*	Filterfarbcode
Gelb (0,2 GPM)	50	Blau
Rot (0,4 GPM)	50	Blau
Braun (0,5 GPM)	50 (oder 30)	Blau (oder Grün)
Grau (0,6 GPM)	30	Grün
Weiß (0,8 GPM)	30	Grün
Blau (1,0 GPM)	30	Grün
Grün (1,5 GPM)	30	Grün

*Die Maschengröße der Saugfilter in dieser Tabelle basiert auf Sprühchemikalien oder Lösungen, die eine Viskosität haben, die Wasser entspricht.

Wichtig: Wenn Sie Chemikalien mit höherer Viskosität (dicker) oder Lösungen mit benetzbarem Pulver versprühen, müssen Sie u. U. ein Sieb mit größeren Maschen für den optionalen Saugfilter verwenden, siehe [Bild 13](#).

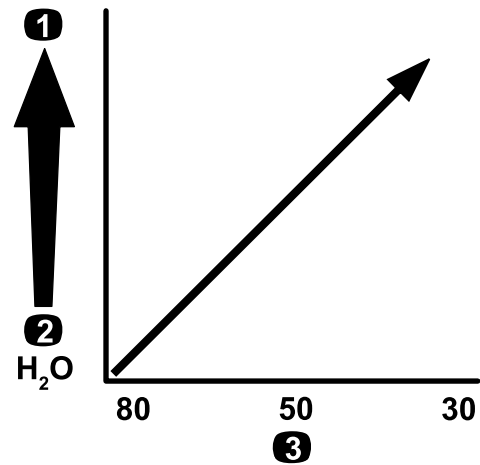


Bild 13

Maschengröße, Chemikalien- oder Lösungsviskosität

1. Chemikalien oder Lösungen mit höherer Viskosität
2. Chemikalien oder Lösungen mit niedriger Viskosität
3. Maschengröße des Siebs

Wenn Sie mit höherer Dosierung sprühen, sollten Sie die Verwendung eines optionalen Saugfilters mit größeren Maschen erwägen, siehe [Bild 14](#).

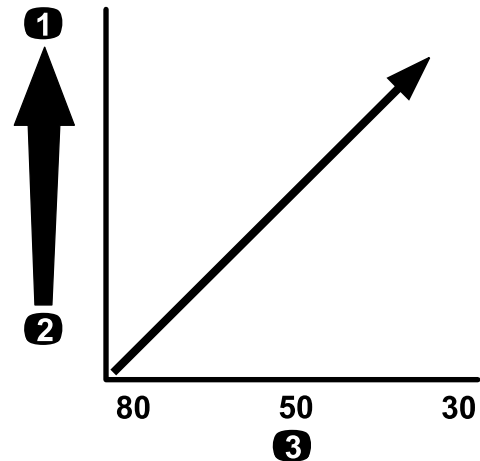


Bild 14

Maschengröße, Dosierung

1. Höhere Dosierung
2. Niedrigere Dosierung
3. Maschengröße des Siebs

Auswählen eines Druckfilters

Die folgenden Siebgrößen sind u. a. erhältlich:

Standardausrüstung: Saugfilter, 50 Maschen (Blau)

Ermitteln Sie mit der Druckfiltertabelle die Siebmaschen für die Sprühdüsen, die Sie verwenden,

basierend auf den Chemikalien oder Lösungen, die eine Viskosität haben, die Wasser entspricht.

Druckfiltertabelle

Sprühdüsen-Farbcode (Durchflussmenge)	Maschengröße des Siebs*	Filterfarbcode
Nach Bedarf für Chemikalien mit niedriger Viskosität oder Lösungen mit niedrigeren Dosierungen	100	Grün
Gelb (0,2 GPM)	80	Gelb
Rot (0,4 GPM)	50	Blau
Braun (0,5 GPM)	50	Blau
Grau (0,6 GPM)	50	Blau
Weiß (0,8 GPM)	50	Blau
Blau (1,0 GPM)	50	Blau
Grün (1,5 GPM)	50	Blau
Nach Bedarf für Chemikalien mit höherer Viskosität oder Lösungen mit höheren Dosierungen	30	Rot
Nach Bedarf für Chemikalien mit höherer Viskosität oder Lösungen mit höheren Dosierungen	16	Braun
*Die Maschengröße der Druckfilter in dieser Tabelle basiert auf Sprühchemikalien oder Lösungen, die eine Viskosität haben, die Wasser entspricht.		

Wichtig: Wenn Sie Chemikalien mit höherer Viskosität (dicker) oder Lösungen mit benetzbarem Pulver versprühen, müssen Sie u. U. ein Sieb mit größeren Maschen für den optionalen Druckfilter verwenden, siehe [Bild 15](#).

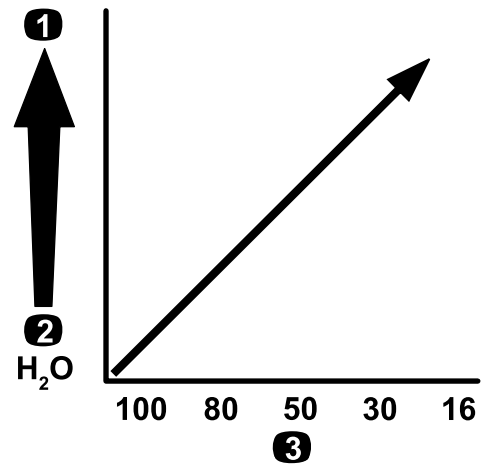


Bild 15

Maschengröße, Chemikalien- oder Lösungsviskosität

1. Chemikalien oder Lösungen mit höherer Viskosität
2. Chemikalien oder Lösungen mit niedriger Viskosität
3. Maschengröße des Siebs

Wenn Sie mit höherer Dosierung sprühen, sollten Sie die Verwendung eines optionalen Druckfilters mit größeren Maschen erwägen, siehe [Bild 16](#).

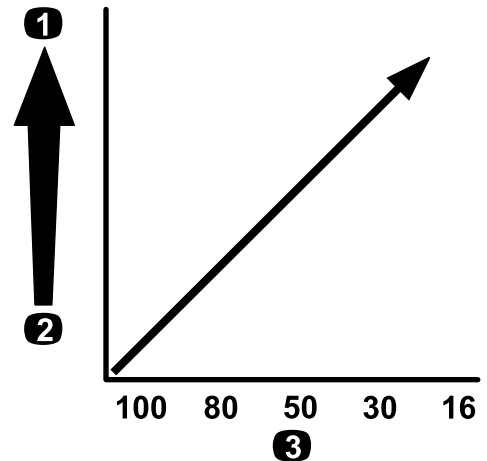


Bild 16

Maschengröße, Dosierung

1. Höhere Dosierung
2. Niedrigere Dosierung
3. Maschengröße des Siebs

Auswählen eines Düsen Spitzenfilters (optional)

Hinweis: Die Verwendung eines optionalen Düsen Spitzenfilters schützt die Sprühdüsen Spitze und verlängert die Nutzungsdauer.

Ermitteln Sie mit der Düsenfilter-Tabelle die Siebmaschen für die Sprühdüsen, die Sie verwenden, basierend auf den Chemikalien oder Lösungen, die eine Viskosität haben, die Wasser entspricht.

Düsenfilter-Tabelle

Sprühdüsen-Farbcode (Durchflussmenge)	Maschengröße des Filters*	Filterfarbcode
Gelb (0,2 GPM)	100	Grün
Rot (0,4 GPM)	50	Blau
Braun (0,5 GPM)	50	Blau
Grau (0,6 GPM)	50	Blau
Weiß (0,8 GPM)	50	Blau
Blau (1,0 GPM)	50	Blau
Grün (1,5 GPM)	50	Blau

*Die Maschengröße der Düsenfilter in dieser Tabelle basiert auf Sprühchemikalien oder Lösungen, die eine Viskosität haben, die Wasser entspricht.

Wichtig: Wenn Sie Chemikalien mit höherer Viskosität (dicker) oder Lösungen mit benetzbarem Pulver versprühen, müssen Sie u. U. ein Sieb mit größeren Maschen für den optionalen Spitzenfilter verwenden, siehe [Bild 17](#).

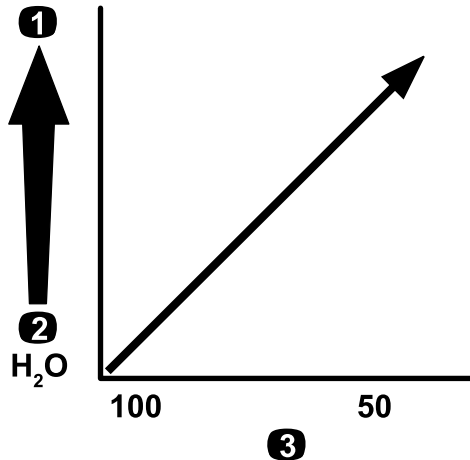


Bild 17

Maschengröße, Chemikalien- oder Lösungsviskosität

1. Chemikalien oder Lösungen mit höherer Viskosität
2. Chemikalien oder Lösungen mit niedriger Viskosität
3. Maschengröße des Siebs

Wenn Sie mit höherer Dosierung sprühen, sollten Sie die Verwendung eines optionalen Spitzenfilters mit größeren Maschen erwägen, siehe [Bild 18](#).

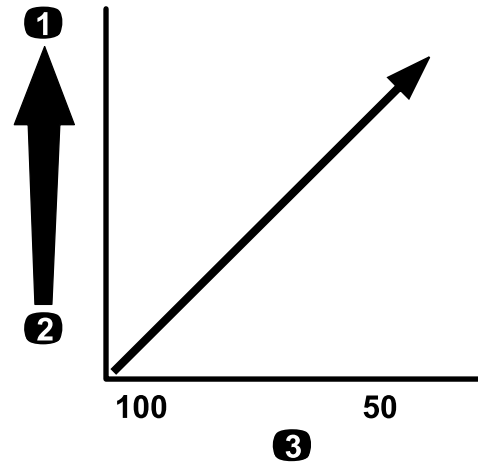


Bild 18

Maschengröße, Dosierung

1. Höhere Dosierung
2. Niedrigere Dosierung
3. Maschengröße des Siebs

Füllen des Behälters

Füllen des Frischwasserbehälters

Wichtig: Verwenden Sie im Frischwasserbehälter kein Brauchwasser.

Hinweis: Mit dem Frischwasserbehälter können Sie versehentlich auf die Haut, in die Augen oder auf andere Oberflächen gelangte Chemikalien abwaschen.

Füllen Sie den Frischwasserbehälter immer mit klarem Wasser, bevor Sie mit Chemikalien umgehen oder diese mischen.

- Schrauben Sie zum Füllen des Behälters den Deckel oben am Behälter ab, füllen Sie den Behälter mit frischem Wasser und schrauben den Deckel auf ([Bild 19](#)).
- Drehen Sie zum Öffnen des Hahns am Frischwasserbehälter den Hebel am Hahn ([Bild 19](#)).

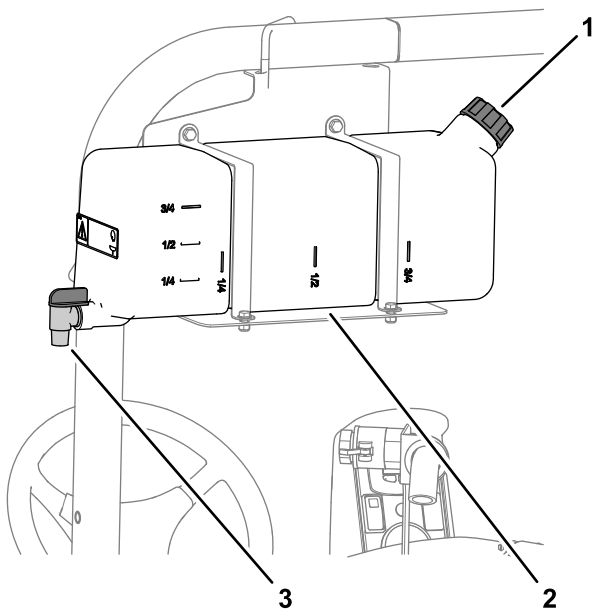


Bild 19

g239015

1. Deckel des Einfüllstutzens
2. Frischwasserbehälter
3. Hahn

Füllen des Sprühbehälters

Montieren Sie das chemische Vormischkit für eine optimale Mischung und äußere Behältersauberkeit.

Wichtig: Verwenden Sie (falls möglich) im Sprühbehälter kein Brauchwasser.

Wichtig: Achten Sie darauf, dass die verwendeten Chemikalien mit Viton™ kompatibel sind (das Etikett des Herstellers sollte eine Unverträglichkeit ausweisen). Wenn Sie Chemikalien verwenden, die nicht mit Viton™ kompatibel sind, werden die O-Ringe im Sprühfahrzeug beschädigt, und es können Lecks auftreten.

Wichtig: Prüfen Sie, ob die richtige Dosierung eingestellt ist, bevor Sie den Behälter mit Chemikalien füllen.

1. Aktivieren Sie die Abschnitte, um das Konditioniermittel des Sprühsystems zu entfernen.
2. Halten Sie das Sprühfahrzeug auf einer ebenen Fläche an, stellen Sie den Ganghebel in die NEUTRAL-Stellung, stellen Sie den Motor ab und aktivieren die Feststellbremse.
3. Stellen Sie sicher, dass das Ablassventil des Behälters geschlossen ist.
4. Ermitteln Sie die für die benötigte Chemikalienmenge erforderliche Wassermenge. Lesen Sie die Anweisungen des Chemikalienherstellers.
5. Öffnen Sie die Behälterabdeckung am Sprühbehälter.

Hinweis: Die Behälterabdeckung befindet sich in der Mitte oben am Behälter. Drehen Sie zum Öffnen die vordere Hälfte der Abdeckung nach links und schwenken Sie sie nach außen. Sie können den Filter innen herausnehmen und reinigen. Wenn Sie den Behälter abdichten möchten, schließen Sie die Abdeckung und drehen Sie die vordere Hälfte nach rechts.

6. Füllen Sie 3/4 der erforderlichen Wassermenge mit dem Rücklauffüllanschluss in den Sprühbehälter ein.

Wichtig: Verwenden Sie im Sprühbehälter immer sauberes Wasser. Füllen Sie kein Konzentrat in einen leeren Behälter ein.

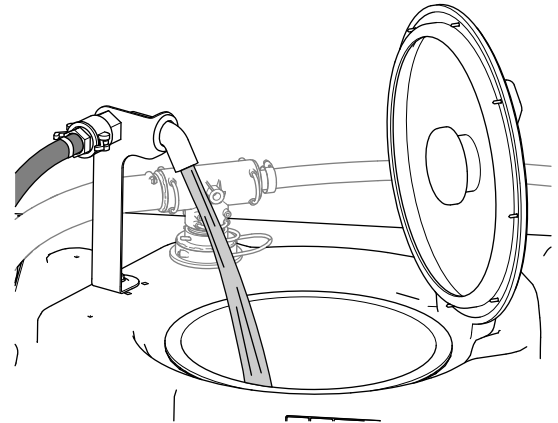


Bild 20

g239016

7. Lassen Sie den Motor an und stellen Sie den Pumpenschalter in die EIN-Stellung.
8. Treten Sie das Gaspedal ganz durch und stellen Sie die Gasbedienungssperre in die EIN-Stellung.
9. Stellen Sie den Hauptabschnittschalter in die AUS-Stellung.
10. Stellen Sie das Rührwerkventil in die EIN-Stellung.
11. Füllen Sie die richtige Menge des Chemikalienkonzentrats in den Tank ein. Lesen Sie die Anweisungen des Chemikalienherstellers.
12. Füllen Sie die restliche Wassermenge in den Behälter.

Wichtig: Wenn Sie ein benetzbares Pulver ohne volles Rührwerk verwenden, mischen Sie das Pulver mit etwas Wasser zu einem Brei, bevor Sie es in den Behälter füllen.

Hinweis: Verringern Sie für eine bessere Leistung des Rührwerks die Dosierungseinstellung.

Wichtig: Prüfen Sie nach dem ersten Füllen des Behälters, ob die Behälterriemen Spiel haben. Ziehen Sie ggf. an.

Prüfen der Behälterriemen

Wartungsintervall: Bei jeder Verwendung oder täglich—Prüfen Sie die Behälterriemen.

Wichtig: Wenn die Behälterriemen zu stark angezogen sind, können sich der Behälter und die Riemen verformen und beschädigt werden.

Wichtig: Verwenden Sie (falls möglich) im Sprühbehälter kein Brauchwasser.

1. Füllen Sie den Hauptbehälter mit Wasser.
2. Prüfen Sie, ob Sie zwischen den Behälterriemen und dem Behälter eine Bewegung feststellen können (Bild 21).

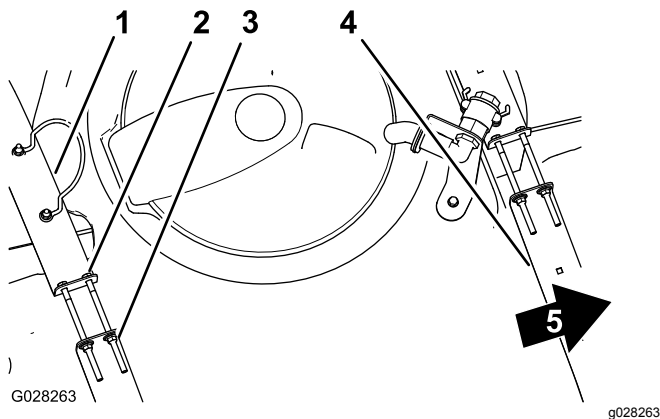


Bild 21

1. Hinterer Behälterriemen
2. Schraube
3. Sicherungsbundmutter
4. Vorderer Behälterriemen
5. Vorderseite der Maschine

3. Wenn die Behälterriemen lose am Behälter angebracht sind, ziehen Sie die Sicherungsbundmuttern und Schrauben oben an den Riemen an, bis sie mit der Behälteroberfläche bündig sind (Bild 21).

Hinweis: Ziehen Sie die Befestigungen für die Behälterriemen nicht zu stark an.

Kalibrieren des Sprühfahrzeugflusses

Kalibrieren Sie den Sprühfluss vor dem ersten Einsatz des Sprühfahrzeugs, wenn Sie die Düsen ändern oder bei Bedarf

Vom Bediener bereitgestelltes Gerät: Stoppuhr, die $\pm 1/10$ Sekunden messen kann, und ein Behälter, der in Schritten von 50 ml markiert ist.

Vorbereiten der Maschine

Wichtig: Verwenden Sie (falls möglich) im Sprühbehälter kein Brauchwasser.

1. Füllen Sie den Sprühbehälter mit sauberem Wasser.
- Hinweis:** Stellen Sie sicher, dass der Behälter genug Wasser enthält, um die Kalibrierung abzuschließen.
2. Aktivieren Sie die Feststellbremse und lassen Sie den Motor an.
 3. Stellen Sie den Pumpenschalter in die EIN-Stellung und aktivieren das Rührwerk.
 4. Treten Sie auf das Fahrpedal, bis Sie die Motorhöchstdrehzahl erreicht haben, und stellen Sie den Gasbedienungspsperschalter in die EIN-Stellung.

Ausführen eines Fangtests

1. Stellen Sie alle drei Abschnittschalter und den Hauptschnittschalter in die EIN-Stellung.
2. Stellen Sie den Dosierungssperschalter in die ENTRIEGELTE Stellung.
3. Bereiten Sie die Durchführung eines Auffangtests mit dem markierten Behälter vor.
4. Starten Sie mit 2,75 bar und stellen Sie mit dem Dosierungsschalter den Sprühdruck ein, sodass Sie mit dem Auffangtest die in der Tabelle unten aufgeführten Werte erhalten.

Hinweis: Wiederholen Sie den Test drei Mal und verwenden Sie den Durchschnittswert.

Düsenfarbe	In 15 Sekunden gesammelte Millimeter	In 15 Sekunden gesammelte Unzen
Gelb	189	6,4
Rot	378	12,8
Braun	473	16,0
Grau	567	19,2
Weiß	757	25,6
Blau	946	32,0
Grün	1.419	48,0

5. Wenn Sie mit dem Auffangtest die in der Tabelle unten aufgeführten Werte erhalten haben, stellen Sie den Schalter für die Dosierungssperre in die GESPERRTE Stellung.
6. Schalten Sie den Hauptschnittschalter aus.

Durchführen der Kalibrierung des Sprühflusses

1. Navigieren Sie im InfoCenter auf das Menü „Calibration“ und wählen Sie FLOW CALIBRATION wie folgt aus:
Hinweis: Wenn Sie das Symbol des Homebildschirm zu einem Zeitpunkt auswählen, werden die Kalibrierungen abgebrochen.
 - A. Drücken Sie zweimal die mittlere Auswahltaste, um auf die Menüs zuzugreifen.
 - B. Drücken Sie die rechte Auswahltaste auf dem InfoCenter, um das Menü „Calibration“ zu öffnen.
 - C. Markieren Sie FLOW CAL, um FLOW CAL auszuwählen und drücken Sie die rechte Auswahltaste auf dem InfoCenter.
 - D. Geben Sie auf dem nächsten Bildschirm die bekannte Wassermenge ein, die für die Kalibrierung aus den Abschnitten gesprüht wird, siehe Tabelle unten.
 - E. Drücken Sie die rechte Auswahltaste auf dem InfoCenter.
2. Geben Sie das Durchflussvolumen mit den Plus-(+) und Minussymbolen (–) gemäß der Tabelle unten ein.

Düsenfarbe	Liter	Amerikanische Gallonen
Gelb	42	11
Rot	83	22
Braun	106	28
Grau	125	33
Weiß	167	44
Blau	208	55
Grün	314	83

3. Schalten Sie den Hauptabschnittschalter für fünf Minuten ein.
Hinweis: Während die Maschine sprüht, wird auf dem InfoCenter die gemessene Flüssigkeitsmenge angezeigt.
4. Wählen Sie nach einem fünfminütigen Sprühen durch Druck auf die mittlere Taste das Häkchen im InfoCenter.
Hinweis: Es ist zulässig, wenn die während der Kalibrierung angezeigten Gallonen nicht mit der im InfoCenter eingegebenen bekannten Wassermenge übereinstimmen.
5. Schalten Sie den Hauptabschnittschalter aus.
Hinweis: Die Kalibrierung ist jetzt abgeschlossen.

Kalibrieren der Geschwindigkeit des Sprühfahrzeugs

Kalibrieren Sie die Geschwindigkeit des Sprühfahrzeugs vor dem ersten Einsatz des Sprühfahrzeugs, wenn Sie die Düsen ändern oder bei Bedarf.

Wichtig: Verwenden Sie (falls möglich) im Sprühbehälter kein Brauchwasser.

1. Füllen Sie den Behälter mit frischem Wasser.
2. Markieren Sie auf einer offenen und flachen Fläche einen Abstand von 45 m bis 152 m.

Hinweis: Toro empfiehlt, dass Sie einen Abstand von 152 m markieren, um genauere Ergebnisse zu erhalten.

3. Lassen Sie den Motor an und fahren Sie zum Anfang der markierten Strecke.

Hinweis: Sie erhalten die genauesten Werte, wenn Sie die Mitte der Vorderreifen mit der Startlinie ausfluchten.

4. Navigieren Sie im InfoCenter auf das Menü „Calibration“ und wählen Sie SPEED CAL aus.

Hinweis: Wenn Sie das Symbol des Homebildschirm zu einem Zeitpunkt auswählen, werden die Kalibrierungen abgebrochen.

5. Wählen Sie im InfoCenter den Pfeil „Weiter“ (→).
6. Geben Sie den markierten Abstand mit den Plus-(+) und Minussymbolen (–) im InfoCenter ein.
7. Legen Sie den 1. Gang ein und fahren Sie die markierte Strecke in einer geraden Linie mit Vollgas.
8. Halten Sie die Maschine am markierten Abstand an und wählen Sie das Häkchen im InfoCenter.

Hinweis: Sie erhalten die genauesten Werte, wenn Sie die Geschwindigkeit verringern und zum Halt rollen, um die Mitte der Vorderreifen mit der Ziellinie auszufluchten.

Hinweis: Die Kalibrierung ist jetzt abgeschlossen.

Kalibrieren der Sicherheitsventile des Abschnitts

Kalibrieren Sie das Sicherheitsventil des Sprühabschnitts vor dem ersten Einsatz des Sprühfahrzeugs, wenn Sie die Düsen ändern oder bei Bedarf.

Wichtig: Führen Sie dies auf einer offenen, ebenen Fläche aus.

Vorbereiten der Maschine

Wichtig: Verwenden Sie (falls möglich) im Sprühbehälter kein Brauchwasser.

1. Füllen Sie den Sprühbehälter bis zur Hälfte mit sauberem Wasser.
2. Senken Sie die Sprühabschnitte ab.
3. Stellen Sie den Ganghebel in die NEUTRAL-Stellung und aktivieren Sie die Feststellbremse.
4. Stellen Sie die Schalter der drei Abschnitte in die EIN-Stellung, lassen Sie den Hauptabschnittsschalter jedoch ausgeschaltet.
5. Stellen Sie den Pumpenschalter in die EIN-Stellung und aktivieren das Rührwerk.
6. Treten Sie auf das Fahrpedal, bis Sie die Motorhöchstdrehzahl erreicht haben, und stellen Sie den Gasbedienungssperreschalter in die EIN-Stellung.
7. Navigieren Sie im InfoCenter auf das Menü „Calibration“ und wählen Sie TEST SPEED aus.

Hinweis: Wenn Sie das Symbol des Homebildschirms zu einem Zeitpunkt auswählen, wird die Kalibrierung abgebrochen.

8. Geben Sie eine Testgeschwindigkeit von 5,6 km/h mit den Plus- (+) und Minussymbolen (-) ein und wählen Sie dann das Home-Symbol.
9. Stellen Sie den Supervisor-Schalter (Dosierungssperre) in die ENTRIEGELTE Stellung und stellen Sie den Hauptabschnittsschalter in die EIN-Stellung.

Einstellen der Abschnittssicherheitsventile

1. Stellen Sie die Dosierung mit dem Dosierungsschalter gemäß der Tabelle unten ein.

Düsenfarbe	SI (metrisches Maß-einheitssystem)	Englisch	Grünfläche
Gelb	159 l/ha	17 gpa	0,39 gpk
Rot	319 l/ha	34 gpa	0,78 gpk
Braun	394 l/ha	42 gpa	0,96 gpk
Grau	478 l/ha	51 gpa	1,17 gpk
Weiß	637 l/ha	68 gpa	1,56 gpk
Blau	796 l/ha	85 gpa	1,95 gpk
Grün	1,190 l/ha	127 gpa	2,91 gpk

2. Stellen Sie den linken Abschnitt ab und stellen das Handrad für das Abschnittssicherheitsventil (Bild 22) ein, bis der Druck am vorher

angepassten Niveau (normalerweise 2,75 bar) liegt.

Hinweis: Die nummerierten Anzeigen auf dem Handrad des Sicherheitsventil und der Nadel dienen nur Referenzzwecken.

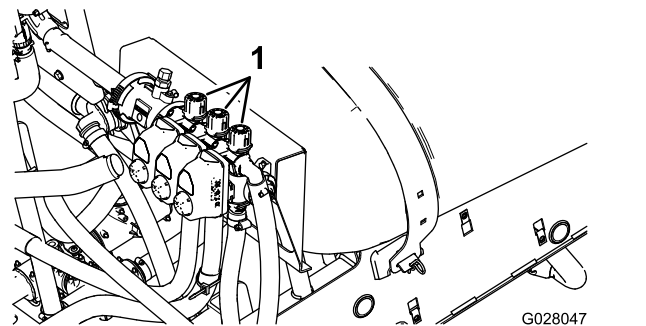


Bild 22

1. Handräder für das Einstellen des Abschnittssicherheitsventils

3. Schalten Sie den linken Abschnitt ein und den rechten Abschnitt ab.
4. Stellen Sie das Handrad des rechten Abschnittssicherheitsventils (Bild 22) ein, bis der Druck am vorher angepassten Niveau (normalerweise 2,75 bar) liegt.
5. Schalten Sie den rechten Abschnitt ein und den mittleren Abschnitt ab.
6. Stellen Sie das Handrad des mittleren Abschnittssicherheitsventils (Bild 22) ein, bis der Druck am vorher angepassten Niveau (normalerweise 2,75 bar) liegt.
7. Stellen Sie jeden Abschnitt ab.
8. Schalten Sie die Pumpe ab.

Hinweis: Die Kalibrierung ist jetzt abgeschlossen.

Einstellen der Rührwerk- und Sicherheitsventile

Handradstellung für das Rührwerksicherheitsventil

- Das Rührwerksicherheitsventil ist in der ganz geöffneten Stellung, wie in Bild 23A abgebildet.
- Das Rührwerksicherheitsventil ist in der geschlossenen Stellung (0), wie in Bild 23B abgebildet.
- Das Rührwerksicherheitsventil ist in einer mittleren Stellung (relativ zum Druckmanometer für das Sprühsystem eingestellt), wie in Bild 23C abgebildet.

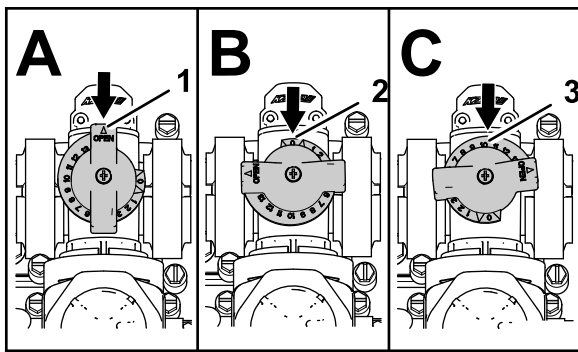


Bild 23

g214029

1. Offen
2. Geschlossen (0)
3. Mittlere Stellung

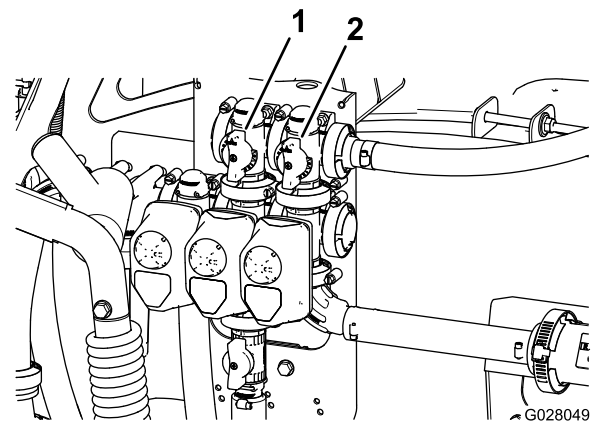


Bild 24

g028049

1. Rührwerksicherheitsventil
2. Sicherheitsventil am Hauptabschnitt

Kalibrieren des Rührwerksicherheitsventils

Wartungsintervall: Jährlich

Wichtig: Verwenden Sie (falls möglich) im Sprühbehälter kein Brauchwasser.

Führen Sie dies auf einer offenen, ebenen Fläche aus.

1. Füllen Sie den Sprühbehälter mit sauberem Wasser.
2. Stellen Sie sicher, dass das Umwälzungssteuer-ventil offen ist. Falls es eingestellt wurde, öffnen Sie es jetzt ganz.
3. Aktivieren Sie die Feststellbremse und lassen Sie den Motor an.
4. Stellen Sie den Ganghebel in die NEUTRAL-Stellung.
5. Stellen Sie den Pumpenschalter in die EIN-Stellung.
6. Treten Sie das Gaspedal durch, um die höchste Motordrehzahl zu erreichen, und aktivieren Sie die Gasbedienungssperre.
7. Stellen Sie die drei Abschnittventile in die AUS-Stellung.
8. Stellen Sie den Hauptabschnittschalter in die EIN-Stellung.
9. Stellen Sie den Systemdruck auf MAXIMUM.
10. Stellen Sie den Schalter für das Rührwerk in die AUS-Stellung und lesen den Wert des Druckmanometers ab.
 - Wenn der Wert bei 6,9 bar bleibt, ist das Rührwerksicherheitsventil korrekt kalibriert.
 - Wenn das Druckmanometer einen anderen Wert anzeigt, führen Sie den nächsten Schritt aus.
11. Stellen Sie das Rührwerksicherheitsventil (Bild 24) hinten am Rührwerkventil so lange ein, bis das Druckmanometer 6,9 bar anzeigt.

12. Stellen Sie den Pumpenschalter in die AUS-Stellung, den Gasbedienungshebel in die NEUTRAL-Stellung und das Zündschloss in die AUS-Stellung.

Einstellen des Sicherheitsventils am Hauptabschnitt

Wichtig: Verwenden Sie (falls möglich) im Sprühbehälter kein Brauchwasser.

Hinweis: Durch das Einstellen des Sicherheitsventils am Hauptabschnitt wird die Durchflussmenge, die zu den Rührwerkdüsen im Behälter gesendet wird, verringert oder erhöht, wenn der Hauptabschnittschalter in der AUS-Stellung ist.

1. Füllen Sie den Sprühbehälter halb mit Frischwasser.
2. Stellen Sie die Maschine auf einer ebenen Fläche ab.
3. Aktivieren Sie die Feststellbremse.
4. Stellen Sie den Ganghebel in die NEUTRAL-Stellung.
5. Stellen Sie den Pumpenschalter in die EIN-Stellung.
6. Stellen Sie den Schalter für das Rührwerk in die EIN-Stellung.
7. Stellen Sie den Hauptabschnittschalter in die AUS-Stellung.
8. Erhöhen Sie die Motordrehzahl auf Vollgas und stellen Sie die Gasbedienungssperre in die EIN-Stellung.
9. Stellen Sie den Griff am Sicherheitsventil des Hauptabschnitts ein, um die Rührwerkstärke im Behälter zu steuern (Bild 24).
10. Verringern Sie die Gasbedienungsleistung auf den Leerlauf.

11. Stellen Sie den Rührwerkschalter und den Pumpenschalter in die AUS-Stellung.
12. Stellen Sie die Maschine ab.

Ermitteln der Sprühpumpe

Die Sprühpumpe befindet sich unter dem Sitz (Bild 25).

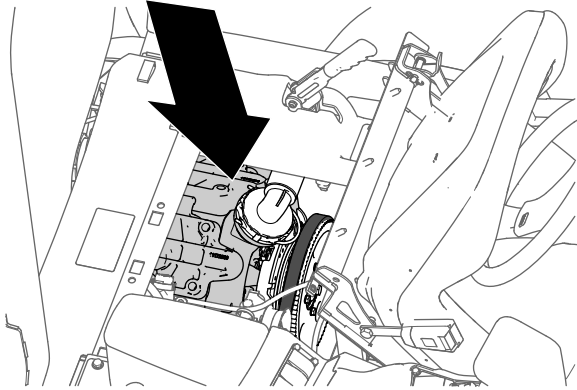


Bild 25

g216323

Während des Einsatzes

Hinweise zur Sicherheit während des Betriebs

Allgemeine Sicherheit

- Der Besitzer bzw. Bediener ist für Unfälle oder Verletzungen von Dritten sowie Sachschäden verantwortlich und kann diese verhindern.
- Tragen Sie geeignete Kleidung, u. a. eine Schutzbrille, lange Hosen, rutschfeste Arbeitsschuhe und einen Gehörschutz. Binden Sie lange Haare hinten zusammen und tragen Sie keinen herunterhängenden Schmuck.
- Tragen Sie passende Schutzkleidung, wie in aufgeführt.
- Setzen Sie die Maschine nicht ein, wenn Sie müde oder krank sind oder unter Alkohol- oder Drogeneinfluss stehen.
- Befördern Sie keine Passagiere auf der Maschine.
- Setzen Sie die Maschine nur bei guten Sichtverhältnissen ein. Vermeiden Sie Löcher und andere verborgene Gefahren.
- Stellen Sie vor dem Anlassen des Motors sicher, dass Sie in der Bedienerposition sind, das Getriebe in der Neutral-Stellung ist und die Feststellbremse aktiviert ist.
- Bleiben Sie auf dem Sitz sitzen, wenn sich die Maschine bewegt. Halten Sie (falls möglich) das Lenkrad immer mit beiden Händen fest und halten Sie Arme und Beine im Bedienerbereich.
- Seien Sie vorsichtig, wenn Sie sich unübersichtlichen Kurven, Sträuchern, Bäumen und anderen Objekten nähern, die Ihre Sicht behindern können.
- Schauen Sie vor dem Rückwärtsfahren hinter sich und stellen Sie sicher, dass sich keine Person hinter Ihnen aufhält. Fahren Sie im Rückwärtsgang nur langsam.
- Sprühen Sie nie, wenn sich Personen, insbesondere Kinder oder Haustiere, in der Nähe aufhalten.
- Sprühen Sie nicht in der Nähe von steilen Gefällen, Gräben oder Böschungen. Die Maschine könnte plötzlich umkippen, wenn ein Rad über den Rand fährt oder die Böschung nachgibt.
- Verringern Sie die Geschwindigkeit und Last beim Einsatz auf unebenem Gelände, bei unebenem Boden und in der Nähe von Bordsteinen, Löchern und plötzlichen Veränderungen im Gelände. Ladungen können sich verlagern. Dies kann die Maschine instabil machen.
- Unerwartete Veränderungen im Gelände können zum plötzlichen Ausschlagen des Lenkrades führen, was zu Hand- und Armverletzungen führen kann. Fassen Sie das Lenkrad lose außen an und halten berühren Sie nicht die Lenkradspeichen mit den Händen.
- Halten Sie die Maschine an, stellen Sie den Motor ab und ziehen Sie den Zündschlüssel ab, aktivieren Sie die Feststellbremse und prüfen Sie auf Beschädigungen, wenn Sie auf ein Objekt aufgefahren sind oder ungewöhnliche Vibrationen auftreten. Führen Sie alle erforderlichen Reparaturen durch, ehe Sie die Maschine wieder in Gebrauch nehmen.
- Fahren Sie beim Wenden und beim Überqueren von Straßen und Gehsteigen mit der Maschine langsam und vorsichtig. Geben Sie immer Vorfahrt.
- Passen Sie bei der Verwendung der Maschine auf nassen Oberflächen, bei ungünstiger Witterung, höheren Fahrgeschwindigkeiten oder einer vollen Ladung besonders auf. In diesen Situationen ist die Bremszeit und der Bremsweg verlängert.
- Berühren Sie den Motor oder Auspuff nie bei laufendem Motor und kurz nachdem er abgestellt wurde. Diese Bereiche sind heiß genug, um Verbrennungen zu verursachen.
- Führen Sie vor dem Verlassen der Bedienerposition Folgendes aus:

- Stellen Sie den Motor ab.
- Stellen Sie das Getriebe in die NEUTRAL-Stellung (Gangschaltung) oder die PARK-Stellung (Automatik).
- Aktivieren Sie die Feststellbremse.
- Stellen Sie den Motor ab.
- Ziehen Sie den Zündschlüssel ab.
- Auspuffgase ist beim Einatmen giftig. Lassen Sie den Motor nie in geschlossenen Räumen laufen.
- Lassen Sie niemals eine laufende Maschine unbeaufsichtigt zurück.
- Fahren Sie die Maschine nie bei Gewitter, bzw. wenn Gefahr durch Blitzschlag besteht.
- Verwenden Sie nur von The Toro® Company zugelassenes Zubehör und Anbaugeräte.

Überrollschutz-Sicherheit

Hinweis: Für jede in dieser *Bedienungsanleitung* abgedeckte Maschine ist eine von Toro montierte Kabine ein Überrollschutz.

- Entfernen Sie den Überrollschutz nicht von der Maschine.
- Legen Sie den Sicherheitsgurt an und stellen sicher, dass Sie ihn in einem Notfall schnell lösen können. Bei aufgeklapptem Überrollbügel oder an einer Maschine mit einer von Toro montierten Kabine sollten Sie immer den Sicherheitsgurt anlegen.
- Achten Sie immer auf hängende Objekte und berühren Sie sie nicht.
- Halten Sie den Überrollschutz in einem sicheren Betriebszustand, überprüfen Sie ihn regelmäßig auf Beschädigungen und halten Sie alle Befestigungen angezogen.
- Tauschen Sie beschädigte Teile des Überrollschutzes aus. Führen Sie keine Reparaturen oder Modifikationen daran aus.

Maschinen mit einem klappbaren Überrollbügel

- Legen Sie immer den Sicherheitsgurt an, wenn der Überrollbügel aufgeklappt ist.
- Der Überrollschutz ist eine integrierte Sicherheitseinrichtung. Beim Einsatz der Maschine mit aufgeklappten Überrollbügel sollten Sie den Überrollbügel hochklappen und arretieren sowie den Sicherheitsgurt anlegen.
- Senken Sie den Überrollbügel nur vorübergehend ab, wenn es wirklich erforderlich ist. Legen Sie keinen Sicherheitsgurt an, wenn der Überrollbügel abgesenkt ist.

- Es besteht kein Überrollschutz, wenn der klappbare Überrollbügel abgesenkt ist.
- Prüfen Sie den Mähbereich und senken Sie den klappbaren Überrollbügel nie in Bereichen mit Gefällen, Abhängen oder Gewässern ab.

Sicherheit an Hanglagen

Hanglagen sind eine wesentliche Ursache für den Verlust der Kontrolle und Umkippunfälle, die zu schweren ggf. tödlichen Verletzungen führen können. Sie sind für den sicheren Einsatz an Hanglagen verantwortlich. Das Einsetzen der Maschine an jeder Hanglage erfordert große Vorsicht.

- Prüfen Sie die unten aufgeführten Anweisungen für den Einsatz der Maschine auf Hanglagen und ermitteln Sie, ob die Maschine in den Bedingungen an diesem Tag und an diesem Ort eingesetzt werden kann. Veränderungen im Gelände können zu einer Veränderung in der Neigung für den Betrieb der Maschine führen.
- Ermitteln Sie, ob die Maschine sicher auf der Hanglage eingesetzt werden kann; dies schließt eine Ortsbegehung ein. Setzen Sie immer gesunden Menschenverstand ein, wenn Sie diese Ortsbegehung durchführen.
- Vermeiden Sie das Anfahren, Anhalten oder Wenden der Maschine an Hanglagen. Fahren Sie Hanglagen gerade hinauf oder hinunter. Vermeiden Sie plötzliche Geschwindigkeits- oder Richtungsänderungen. Wenn Sie die Maschine wenden müssen, wenden Sie möglichst langsam und vorsichtig hangabwärts. Passen Sie beim Wenden der Maschine auf.
- Setzen Sie die Maschine nicht ein, wenn Sie den Antrieb, die Lenkung oder Stabilität in Frage stellen.
- Entfernen oder Kennzeichnen Sie Hindernisse, wie beispielsweise Gräben, Löcher, Rillen, Bodenwellen, Steine oder andere verborgene Objekte. Hohes Gras kann Hindernisse verdecken. Die Maschine könnte sich in unebenem Terrain überschlagen.
- Beim Einsatz der Maschine auf nassen Oberflächen, Überqueren von Hanglagen oder beim Fahren hangabwärts kann die Maschine die Bodenhaftung verlieren. Wenn die Räder die Bodenhaftung verlieren, kann die Maschine rutschen und zu einem Verlust der Bremsleistung und Lenkung führen.
- Gehen Sie beim Einsatz der Maschine in der Nähe von Abhängen, Gräben, Böschungen, Gewässern oder anderen Gefahrenstellen besonders vorsichtig vor. Die Maschine kann sich plötzlich überschlagen, wenn ein Rad über den Rand fährt oder die Böschung nachgibt. Halten Sie stets

einen Sicherheitsabstand von der Maschine zur Gefahrenstelle ein.

- Passen Sie besonders auf, wenn Sie die Maschine mit Anbaugeräten einsetzen, die sich auf die Stabilität der Maschine auswirken können.
- Bremsen Sie vorsichtig, wenn der Motor abstellt, oder Sie den Vorwärtsantrieb an Hanglagen verlieren. Fahren Sie dann langsam in einer geraden Linie rückwärts den Hang hinunter.
- Lassen Sie immer einen Gang eingelegt (falls zutreffend), wenn Sie mit der Maschine eine Hanglage herunterfahren.
- Stellen Sie die Maschine nicht an Gefällen ab.
- Das Gewicht des Materials im Behälter kann sich auf die Handhabung der Maschine auswirken. Befolgen Sie die nachstehenden Richtlinien, um einen Verlust über die Kontrolle zu vermeiden, was zu Verletzungen führen kann:
 - Reduzieren Sie beim Mitführen schwerer Ladungen die Geschwindigkeit und berücksichtigen Sie den längeren Bremsweg. Betätigen Sie die Bremse nie plötzlich. Gehen Sie an Hanglagen mit größerer Vorsicht vor.
 - Flüssigkeitslasten verlagern sich beim Wenden, beim Hinauf- und Herunterfahren von Hanglagen, beim plötzlichen Wechseln der Geschwindigkeit und beim Fahren in unebenem Gelände. Das Verlagern der Ladung kann zum Umkippen der Maschine führen.

Einsetzen der Maschine

Anlassen des Motors

1. Setzen Sie sich auf den Sitz, stecken den Zündschlüssel in das Zündschloss und drehen ihn nach rechts in die LAUF-Stellung.
2. Treten Sie auf die Kupplung und schieben Sie den Ganghebel in die NEUTRAL-Stellung.
3. Achten Sie darauf, dass der Pumpenschalter in der AUS-Stellung ist.
4. Ziehen Sie bei kaltem Motor den Chokehebel heraus.

Wichtig: Verwenden Sie den Choke nicht bei warmem Motor.

5. Drehen Sie den Zündschlüssel in die START-Stellung, bis der Motor anspringt.

Wichtig: Lassen Sie den Zündschlüssel nicht für mehr als zehn Sekunden in der START-Stellung. Sollte der Motor nicht nach 10 Sekunden angesprungen sein, warten Sie 1 Minute und versuchen Sie es dann erneut. Versuchen Sie nie, das Sprühfahrzeug zum

Anlassen des Motors zu schieben oder zu schleppen.

6. Drücken Sie nach dem Anlassen des Motors den Chokehebel langsam hinein.

Fahren mit der Maschine

1. Lösen Sie die Feststellbremse.
2. Treten Sie das Kupplungspedal vollständig durch.
3. Legen Sie den ersten Gang ein.
4. Lassen Sie das Kupplungspedal langsam kommen und treten Sie gleichzeitig auf das Fahrpedal.
5. Wenn die Maschinengeschwindigkeit ausreichend ist, nehmen Sie den Fuß vom Fahrpedal, drücken Sie das Kupplungspedal ganz durch, schieben Sie den Schalthebel in den nächsten Gang und lassen Sie die Kupplung kommen. Geben Sie gleichzeitig Gas. Wiederholen Sie diese Vorgänge, bis Sie die gewünschte Geschwindigkeit erreicht haben.

Wichtig: Halten Sie die Maschine immer an, bevor Sie von einem Vorwärtsgang in den Rückwärtsgang oder umgekehrt wechseln.

Hinweis: Lassen Sie den Motor nicht für längere Zeit im Leerlauf laufen.

Lesen Sie in der nachfolgenden Tabelle die Fahrgeschwindigkeit einer leeren Maschine bei 3400 U/min ab.

Gang	Umsetzung	Geschwindigkeit (km/h)	Geschwindigkeit (m/h)
1	66,4:1	5,6	3,5
2	38,1:1	9,8	6,1
3	19,6:1	19,2	11,9
R	80,7:1	4,7	2,9

Hinweis: Wenn Sie das Zündschloss für längere Zeit in der EIN-Stellung lassen, der Motor jedoch nicht läuft, wird die Batterie entladen.

Wichtig: Versuchen Sie nie, die Maschine zum Starten zu schieben oder zu schleppen. Ansonsten kann die Antriebskette beschädigt werden.

Einstellen der Gasbedienungs-sperre

Hinweis: Zum Aktivieren der Gasbedienungs-sperre müssen die Feststellbremse und die Sprühpumpe aktiviert und der Ganghebel muss in der NEUTRAL-Stellung sein.

1. Treten Sie auf das Fahrpedal, bis Sie die gewünschte Motordrehzahl (U/min) erreicht haben.
2. Stellen Sie den Gasbedienungs-sperrschalter am Bedienfeld in die EIN-Stellung.
3. Stellen Sie den Schalter in die AUS-Stellung oder betätigen Sie die Bremse oder das Kupplungspedal, um die Gasbedienungs-sperre zu lösen.

Einstellen der Geschwindigkeits-sperre

Hinweis: Vor dem Einstellen der Geschwindigkeits-sperre müssen Sie auf dem Sitz sitzen, die Feststellbremse muss deaktiviert, die Pumpe muss aktiviert und ein Gang muss eingelegt sein.

1. Treten Sie auf das Fahrpedal, bis Sie die gewünschte Motordrehzahl erreicht haben.
2. Stellen Sie den Geschwindigkeitssperrschalter am Bedienfeld in die EIN-Stellung.
3. Stellen Sie den Schalter in die AUS-Stellung oder betätigen Sie die Bremse oder das Kupplungspedal, um die Geschwindigkeitssperre zu lösen.

Abstellen des Motors

1. Treten Sie auf die Kupplung und betätigen Sie die Bremse, um das Sprühfahrzeug anzuhalten.
2. Ziehen Sie den Hebel der Feststellbremse nach oben und zum Arretieren nach hinten.
3. Kuppeln Sie den Gang aus und schieben Sie den Ganghebel in die LEERLAUFSTELLUNG.
4. Drehen Sie den Zündschlüssel auf die Stellung „ANHALTEN“.
5. Ziehen Sie den Zündschlüssel ab, um einem versehentlichen Anlassen vorzubeugen.

Verwenden der Differentialsperre

Die Differenzialsperre erhöht die Bodenhaftung des Sprühfahrzeugs, da die Hinterräder blockiert werden, damit ein Rad nicht durchdreht. Dies kann beim Schleppen großer Lasten auf nassem Gras oder rutschigem Gelände, am Hang oder in sandigem Gelände nützlich sein. Vergessen Sie jedoch nicht, dass diese zusätzliche Haftung nur zeitlich begrenzt benutzt werden sollte. Dies setzt die Sicherheitsanweisungen für steile Hänge und schwere Lasten nicht außer Kraft.

Mit der Differentialsperre drehen sich beide Hinterräder mit derselben Geschwindigkeit. Beim Einsatz der Differentialsperre ist die Möglichkeit scharfen Wendens eingeschränkt, und die Reifen können die Rasenfläche beschädigen. Aktivieren Sie die Differentialsperre nur bei Bedarf, bei niedrigen Geschwindigkeiten und nur im ersten oder zweiten Gang.

⚠️ WARNUNG:

Ein Umkippen oder Rollen des Sprühfahrzeugs an einem Hang führt zu schweren Verletzungen.

- **Die zusätzliche Haftung, die Sie durch die Differentialsperre erhalten, reicht aus, um Sie in gefährliche Situationen zu bringen, z. B. Hinauffahren von Hanglagen, die zum Wenden zu steil sind. Passen Sie besonders auf, wenn Sie mit zugeschalteter Differentialsperre fahren, besonders auf sehr steilen Hanglagen.**
- **Wenn Sie bei zugeschalteter Differentialsperre schnell fahren und scharf wenden und das innere Hinterrad die Bodenhaftung verliert, können Sie die Kontrolle über das Sprühfahrzeug verlieren, und das Sprühfahrzeug kann rutschen. Verwenden Sie die Differentialsperre nur bei langsamen Geschwindigkeiten.**

Einsetzen des Sprühfahrzeugs

Für den Einsatz des Sprühfahrzeugs Multi Pro müssen Sie zuerst den Sprühbehälter füllen, die Lösung anschließend auf die Arbeitsfläche auftragen und zum Schluss den Behälter reinigen. Führen Sie diese drei Schritte nacheinander aus, um eine Beschädigung des Sprühfahrzeugs zu vermeiden. Beispiel: Mischen und füllen Sie keine Chemikalien in den Sprühbehälter am Abend ein, die Sie dann am nächsten Morgen sprühen. Dies würde zu einer Separation der Chemikalien führen und könnte die Sprühfahrzeugteile beschädigen.

▲ ACHTUNG

Chemikalien sind gefährlich und können Verletzungen verursachen.

- **Lesen Sie vor dem Umgang mit Chemikalien die Anweisungen auf dem Chemikalienetikett, und halten Sie die Empfehlungen und Vorsichtsmaßnahmen des Herstellers ein.**
- **Vermeiden Sie, dass Ihre Haut mit Chemikalien in Berührung kommt. Wenn Sie mit Chemikalien in Kontakt kommen, waschen Sie den entsprechenden Bereich gründlich mit Seife und frischem Wasser.**
- **Tragen Sie eine Schutzbrille und andere vom Chemikalienhersteller empfohlene Schutzausrüstung.**

Das Multi Pro Sprühfahrzeug wurde besonders für lange Haltbarkeit konzipiert, damit Sie die von Ihnen gewünschte lange Nutzungsdauer eines Sprühfahrzeugs erhalten. An verschiedenen Stellen des Sprühfahrzeugs wurden aus bestimmten Gründen unterschiedliche Materialien verwendet, um dieses Ziel zu realisieren. Leider gibt es kein Material, das für alle denkbaren Anwendungen perfekt ist.

Einige Chemikalien sind aggressiver als andere, und jede Chemikalie reagiert mit Materialien anders. Einige Zusammensetzungen (z. B. benetzbares Pulver, Aktivkohle) sind aggressiver und führen zu höherer Abnutzung. Wenn eine Chemikalie in einer Rezeptur erhältlich ist, mit der die Nutzungsdauer des Sprühfahrzeugs verlängert wird, verwenden Sie die alternative Rezeptur.

Denken Sie auf jeden Fall daran, das Sprühfahrzeug nach jedem Einsatz gründlich zu reinigen. Dies trägt am meisten zu einer langen und problemlosen Nutzungsdauer des Sprühfahrzeugs bei.

Sprühen

Wichtig: Verwenden Sie das Rührwerk, wenn Sie eine Lösung in den Sprühbehälter gefüllt haben, um zu gewährleisten, dass die Chemikalien gut gemischt bleiben. Das Rührwerk funktioniert nur bei eingeschalteter Pumpe und einer Motordrehzahl über dem Leerlauf. Wenn Sie das Maschine anhalten und das Rührwerk eingeschaltet sein muss, aktivieren Sie die Feststellbremse, schalten die Pumpe ein, treten das Fahrpedal ganz durch und stellen die Gasbedienungssperre in die EIN-Stellung.

1. Senken Sie die Abschnitte ab.
2. Stellen Sie den Sprühpumpenschalter in die EIN-Stellung.

3. Stellen Sie den Hauptabschnittschalter in die AUS-Stellung und die drei Abschnittschalter in die EIN-Stellung.
4. Fahren Sie zum Bereich, den Sie sprühen möchten.
5. Stellen Sie den Hauptabschnittschalter in die EIN-Stellung und fangen Sie mit dem Sprühen an.

Hinweis: Im InfoCenter werden die Abschnitte mit aktiviertem Sprühen angezeigt.

Hinweis: Wenn der Behälter fast leer ist, kann das Rührwerk zu einer Schaumbildung im Behälter führen. Schalten Sie das Rührwerkventil aus, um dies zu vermeiden. Sie können auch ein schaumhemmendes Mittel im Behälter verwenden.

6. Stellen Sie mit dem Dosierungsschalter den Sollwert ein.
7. Stellen Sie nach dem Sprühen den Hauptabschnittschalter in die AUS-Stellung, um alle Abschnitte abzuschalten. Stellen Sie dann den Pumpenschalter in die AUS-Stellung.

Positionieren der Sprühabschnitte

Mit den Hubschaltern für den Auslegerabschnitt am Bedienfeld des Sprühfahrzeugs bewegen Sie die äußeren Sprühabschnitte zwischen der Transport- und der Sprühstellung, ohne dass Sie den Bedienerstanz verlassen müssen. Falls möglich, halten Sie die Maschine an, bevor Sie die Stellung der Sprühabschnitte ändern.

Senken Sie die äußeren Sprühabschnitte in die Sprüh-Stellung ab

1. Stellen Sie die Maschine auf einer ebenen Fläche ab.
2. Senken Sie die äußeren Abschnitte mit den Hubschaltern für den Auslegerabschnitt ab.

Hinweis: Warten Sie, bis die äußeren Sprühabschnitte ganz in die Sprüh-Stellung ausgefahren sind.

Heben Sie die äußeren Sprühabschnitte in die Transport-Stellung an

1. Stellen Sie die Maschine auf einer ebenen Fläche ab.

2. Heben Sie die äußeren Sprühabschnitte mit den Hubschaltern für den Auslegerabschnitt an, bis sie sich ganz in den Transportgabeln der Ausleger (Überkreuzstellung für den Transport) befinden und die Hubzylinder ganz eingefahren sind.

Wichtig: Lassen Sie die Hubschalter für den Auslegerabschnitt los, wenn die äußeren Sprühabschnitte in der gewünschten Stellung sind. Wenn die Aktuatoren die Anschläge berühren, können die Hubzylinder oder andere Hydraulikteile beschädigt werden.

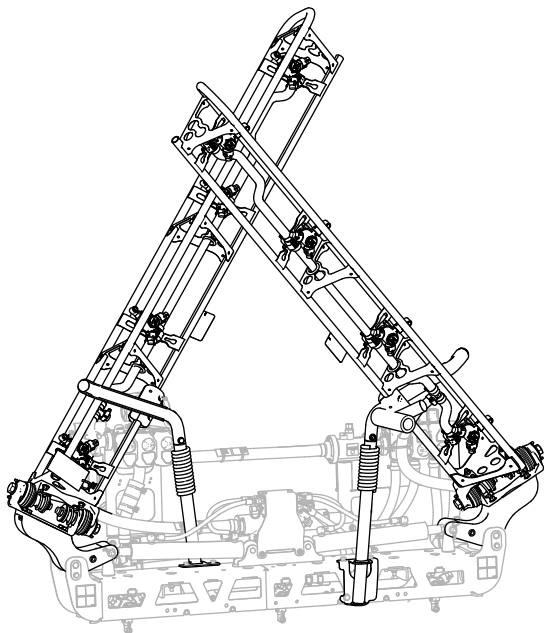


Bild 26

Überkreuzstellung für den Transport

g239336

Wichtig: Stellen Sie sicher, dass die Aktuatoren vor dem Transport der Maschine ganz eingefahren sind, um eine Beschädigung des Hubzylinders zu verhindern.

Verwenden der Transportgabel für den Auslegerabschnitt

Das Sprühfahrzeug hat Transportgabeln für den Auslegerabschnitt, die eine einmalige Sicherheitsfunktion aufweisen. Wenn ein Sprühabschnitt in der Transport-Stellung aus Versehen mit einem niedrig hängenden Objekt in Berührung kommt, können Sie die Sprühabschnitte aus den Transportgabeln drücken. Die Sprühabschnitte halten dann in einer fast horizontalen Stellung hinter der Maschine an. Die Sprühabschnitte werden durch diese Bewegung zwar nicht beschädigt, sie sollten jedoch sofort wieder in die Transportgabel gedrückt werden.

Wichtig: Die Sprühabschnitte können beschädigt werden, wenn Sie sie nicht in der Überkreuzstellung für den Transport mit der Transportgabel der Ausleger befördern.

Wenn Sie die äußeren Sprühabschnitte wieder in die Transportgabel einlegen möchten, senken Sie die Auslegerabschnitte in die Sprühstellung ab und heben Sie die Sprühabschnitte dann wieder in die Transportstellung an. Stellen Sie sicher, dass die Hubzylinder ganz eingefahren sind, um eine Beschädigung der Aktuatorstange zu vermeiden.

Tipps für das Sprühen

- Achten Sie darauf, dass sich die gesprühten Flächen nicht überschneiden.
- Achten Sie auf verstopfte Düsen. Ersetzen Sie abgenutzte und beschädigte Düsen.
- Stoppen Sie den Sprühfluss mit dem Hauptabschnittschalter, bevor Sie das Sprühfahrzeug anhalten. Wenn das Sprühfahrzeug angehalten ist, halten Sie die Motordrehzahl mit der Gasbedienung aufrecht, damit das Rührwerk weiter läuft.
- Sie erhalten bessere Ergebnisse, wenn das Sprühfahrzeug beim Einschalten der Sprühabschnitte in Bewegung ist.

Entfernen von Verstopfungen von einer Düse

Wenn eine Düse beim Sprühen verstopft, reinigen Sie die Düse wie folgt:

1. Halten Sie das Sprühfahrzeug auf einer ebenen Fläche an, stellen Sie den Motor ab und aktivieren die Feststellbremse.
2. Stellen Sie den Hauptabschnittschalter in die Aus-Stellung und stellen Sie dann den Sprühpumpenschalter in die AUS-Stellung.
3. Entfernen Sie die verstopfte Düse und reinigen Sie sie mit einer Spritzflasche mit Wasser und einer Zahnbürste.
4. Setzen Sie die Düse ein.

Nach dem Einsatz

Hinweise zur Sicherheit nach dem Betrieb

- Nach dem täglichen Einsatz der Maschine sollten Sie alle Chemikalienrückstände von der

Außenseite der Maschine abwaschen, siehe [Chemikaliensicherheit \(Seite 21\)](#).

- Lassen Sie den Motor abkühlen, bevor Sie die Maschine in einem geschlossenen Raum abstellen.
- Lagern Sie die Maschine oder den Benzinkanister nie an Orten mit offener Flamme, Funken oder Zündflamme, z. B. Warmwasserbereiter oder andere Geräte.
- Halten Sie alle Teile der Maschine in gutem Betriebszustand und alle Befestigungen angezogen.
- Ersetzen Sie alle abgenutzten oder fehlenden Aufkleber.

Reinigen des Sprühfahrzeugs

Reinigen des Sprühsystems

Entleeren des Behälters

1. Halten Sie das Sprühfahrzeug an, aktivieren Sie die Feststellbremse, stellen Sie den Motor ab und ziehen den Schlüssel ab.
2. Ermitteln Sie das Ablassventil des Behälters an der linken Seite der Maschine vor dem Kraftstofftank ([Bild 27](#)).

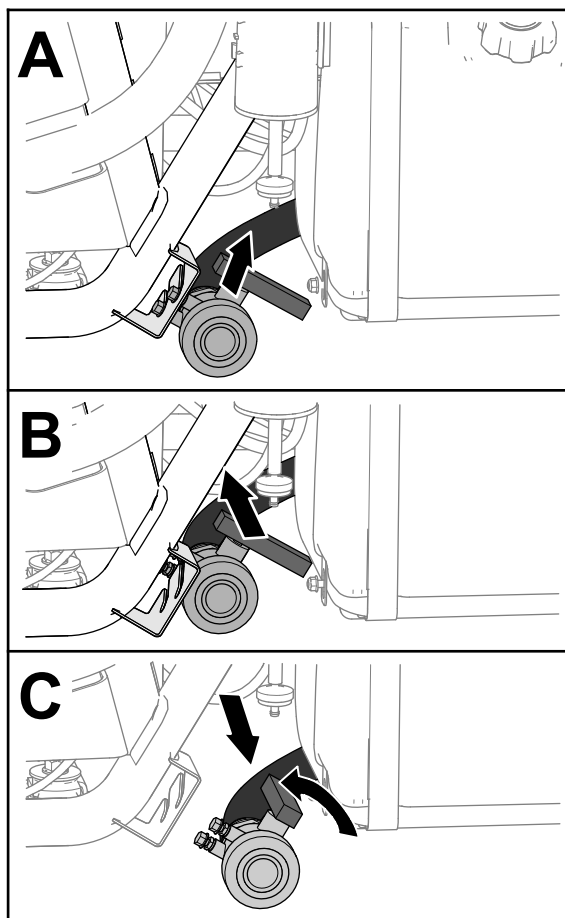


Bild 27

g237187

3. Heben Sie das Ventil an und bewegen es nach innen, bis die Befestigungsbolzen des Ventils nicht mehr in den Schlitzen in der Ablassventilhalterung sind, und bewegen Sie das Ventil nach hinten ([Bild 27](#)).
4. Fluchten Sie das Ende des Ventils mit dem Ablassbehälter aus und drehen Sie den Ventilgriff nach links in die geöffnete Stellung ([Bild 27](#)).
5. Wenn der Behälter ganz geleert ist, drehen Sie den Griff des Ablassventils in die geschlossene Stellung und setzen das Ventil in die Ablassventilhalterung ein ([Bild 27](#)).

Wichtig: Entsorgen Sie die Chemikalien im Sprühbehälter entsprechend den örtlichen Vorschriften und den Vorschriften des Herstellers.

Reinigen der internen Teile des Sprühfahrzeugs

Wichtig: Reinigen Sie das Sprühfahrzeug nur mit sauberem Wasser.

Wichtig: Sie müssen das Sprühfahrzeug und montiertes Sprühzubehör sofort nach

jedem Einsatz entleeren und ausspülen. Wenn Sprühfahrzeug nicht spülen und reinigen, können die Chemikalien in den Leitungen austrocknen und Leitungen, Filter, Ventile, Düsengehäuse, Pumpen und andere Teile verstopfen.

Verwenden Sie das zugelassene Frischwasser-Spülkit für diese Maschine. Wenden Sie sich an den offiziellen Toro-Vertragshändler für weitere Informationen.

Hinweis: In den nachfolgenden Empfehlungen und Anweisungen wird davon ausgegangen, dass das Spülkit von Toro nicht montiert ist.

Reinigen Sie das Sprühsystem und montiertes Sprühzubehör nach **jedem** Sprühen. Sie müssen das Sprühsystem dreimal spülen, damit es richtig sauber ist.

1. Füllen Sie den Behälter mit mindestens 190 L sauberem, frischem Wasser und schließen Sie die Abdeckung.
 2. Beim ersten und zweiten Spülen können Sie dem Wasser ggf. ein Reinigungs- bzw. Neutralisierungsmittel zugeben.
- Hinweis:** Verwenden Sie für das letzte Spülen nur sauberes Wasser.
3. Senken Sie die äußeren Sprühabschnitte in die Sprühstellung ab.
 4. Lassen Sie den Motor an, stellen Sie den Sprühpumpenschalter in die EIN-Stellung und stellen das Fahrpedal auf eine höhere Motordrehzahl.
 5. Stellen Sie den Schalter für das Rührwerk in die EIN-Stellung.
 6. Erhöhen Sie den Druck mit dem Dosierungsschalter auf eine hohe Einstellung.
 7. Stellen Sie die Schalter der einzelnen Abschnitte und den Hauptabschnittschalter in die EIN-Stellung.
 8. Prüfen Sie die Düsen und stellen Sie sicher, dass alle ordnungsgemäß sprühen.
 9. Sprühen Sie die gesamte Wassermenge im Behälter durch die Düsen.
 10. Stellen Sie den Hauptabschnittschalter in die Aus-Stellung, den Rührwerkschalter und Sprühpumpenschalter in die Aus-Stellung und stellen Sie den Motor ab.
 11. Wiederholen Sie die Schritte **1** bis **10** mindestens noch zweimal, um eine gründliche Säuberung des Sprühsystems zu gewährleisten.

Wichtig: Sie müssen immer drei Spülgänge durchführen, um sicherzustellen, dass das Sprühsystem und das Sprühzubehör richtig sauber sind, damit das System nicht beschädigt wird.

Reinigen der externen Teile des Sprühfahrzeugs

1. Reinigen Sie den Saugfilter und den Druckfilter, siehe [Reinigen des Saugfilters \(Seite 39\)](#) und [Reinigen des Druckfilters \(Seite 40\)](#).

Wichtig: Reinigen Sie nach der Verwendung von benetzbarem Chemikalienpulver das Sieb nach jeder Behälterfüllung.

2. Spritzen Sie das Sprühfahrzeug außen mit einem Gartenschlauch mit sauberem Wasser ab.
3. Nehmen Sie die Düsen heraus und reinigen Sie diese mit der Hand.

Hinweis: Tauschen Sie beschädigte oder abgenutzte Düsen aus.

Hinweis: Wenn die Maschine mit optionalen Düsenfiltern ausgerüstet ist, reinigen Sie sie, bevor Sie die Düsen einsetzen, siehe [Reinigen der optionalen Düsenfilter \(Seite 41\)](#).

Reinigen des Saugfilters

Wartungsintervall: Nach jeder Verwendung—Reinigen Sie den Saugfilter. Reinigen Sie den Saugfilter (häufiger, wenn Sie benetzbares Pulver verwenden).

1. Parken Sie die Maschine auf einer ebenen Fläche, aktivieren die Feststellbremse, stellen die Pumpe und den Motor ab und ziehen Sie den Schlüssel ab.
2. Nehmen Sie oben am Sprühbehälter den Halter ab, mit dem das Schlauchanschlussstück befestigt ist, das am dicken Schlauch und dem Filtergehäuse angeschlossen ist ([Bild 28](#)).

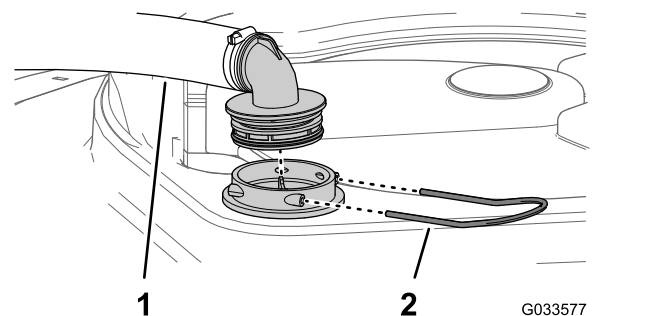


Bild 28

1. Ansaugschlauch
 2. Halter
-
3. Nehmen Sie den Schlauch und das Schlauchanschlussstück vom Filtergehäuse ab ([Bild 28](#)).
 4. Ziehen Sie das Saugsieb aus dem Filtergehäuse im Behälter ([Bild 29](#)).

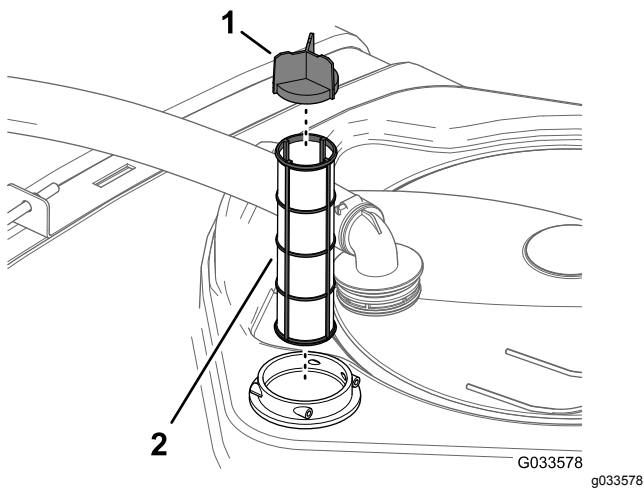


Bild 29

1. Siebflügel
2. Saugsieb

5. Reinigen Sie den Saugfilter mit sauberem Wasser.

Wichtig: Ersetzen Sie einen beschädigten oder nicht mehr zu reinigenden Filter.

6. Setzen Sie den Saugfilter in das Filtergehäuse ein, bis er fest sitzt.
7. Fluchten Sie den Schlauch und das Schlauchanschlussstück oben am Behälter mit dem Filtergehäuse aus, und befestigen Sie das Anschlussstück und das Gehäuse mit dem in Schritt 2 entfernten Halter.

Reinigen des Druckfilters

Wartungsintervall: Nach jeder Verwendung—Reinigen Sie den Druckfilter. Reinigen Sie den Druckfilter (häufiger, wenn Sie benetzbares Pulver verwenden).

1. Parken Sie die Maschine auf einer ebenen Fläche, aktivieren die Feststellbremse, stellen die Sprühpumpe und den Motor ab und ziehen Sie den Schlüssel ab.
2. Stellen Sie eine Auffangwanne unter den Druckfilter (Bild 30).

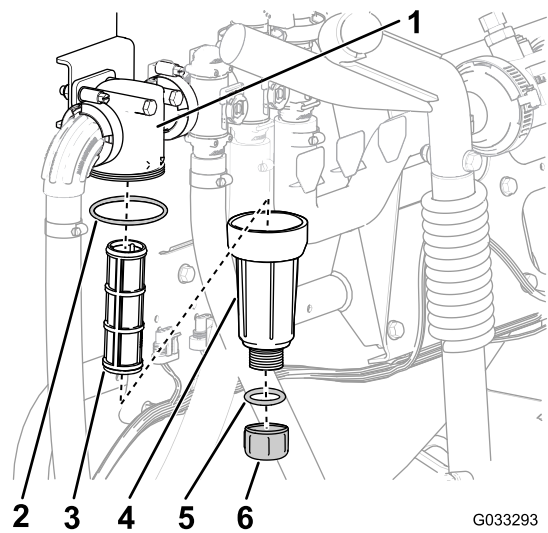


Bild 30

1. Filterkopf
2. Dichtung (Glocke)
3. Filtereinsatz
4. Dichtung (Ablassschraube)
5. Verschlusschraube
6. Glocke

3. Drehen Sie die Ablassschraube nach links und nehmen sie von der Glocke des Druckfilters ab (Bild 30).

Hinweis: Entleeren Sie die Glocke vollständig.

4. Drehen Sie die Glocke nach links und nehmen den Filterkopf ab (Bild 30).
5. Entfernen Sie den Druckfiltereinsatz (Bild 30).
6. Reinigen Sie den Druckfiltereinsatz mit sauberem Wasser.

Wichtig: Ersetzen Sie einen beschädigten oder nicht mehr zu reinigenden Filter.

7. Prüfen Sie die Dichtung für die Ablassschraube (in der Glocke) und die Dichtung für die Glocke (im Filterkopf) auf Beschädigungen und Abnutzung (Bild 30).

Wichtig: Tauschen Sie beschädigte oder abgenutzte Dichtungen für die Schraube, Glocke oder beide aus.

8. Setzen Sie den Druckfiltereinsatz in den Filterkopf ein (Bild 30).

Hinweis: Stellen Sie sicher, dass der Filtereinsatz fest im Filterkopf sitzt.

9. Befestigen Sie die Glocke am Filterkopf und ziehen sie mit der Hand an (Bild 30).
10. Befestigen Sie die Ablassschraube am Anschlussstück unten an der Glocke und ziehen sie mit der Hand an (Bild 30).

Reinigen der optionalen Düsenfilter

1. Parken Sie die Maschine auf einer ebenen Fläche, aktivieren die Feststellbremse, stellen die Sprühpumpe und den Motor ab und ziehen Sie den Schlüssel ab.
2. Nehmen Sie die Düse vom Sprühdrehkreuz ab (Bild 31).

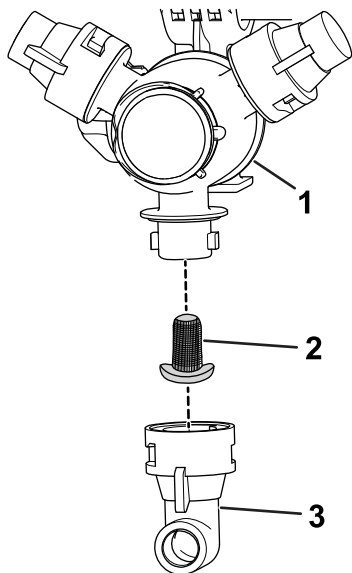


Bild 31

g209504

- | | |
|-------------------|---------|
| 1. Sprühdrehkreuz | 3. Düse |
| 2. Düsenfilter | |

3. Entfernen Sie den Düsenfilter (Bild 31).
4. Reinigen Sie den Düsenfilter mit sauberem Wasser.

Wichtig: Ersetzen Sie einen beschädigten oder nicht mehr zu reinigenden Filter.

5. Setzen Sie den Düsenfilter ein (Bild 31).
- Hinweis:** Stellen Sie sicher, dass der Filter richtig sitzt.
6. Setzen Sie die Düse auf das Sprühdrehkreuz auf (Bild 31).
7. Wiederholen Sie die Schritte 2 bis 6 für die anderen Sprühdüsen.

Reinigen des Düsengehäuses und der Membran des Auslaufsperrventils

Wartungsintervall: Jährlich—Reinigen Sie das Düsengehäuse und die Membran des Auslaufsperrventils. Reinigen Sie das Düsengehäuse und die

Membran des Auslaufsperrventils, wenn Sie feststellen, dass eine Düse nach dem Abstellen des Abschnittsschalters tropft.

1. Drehen Sie die Membrankappe nach links und nehmen sie vom Düsengehäuse ab (Bild 32).

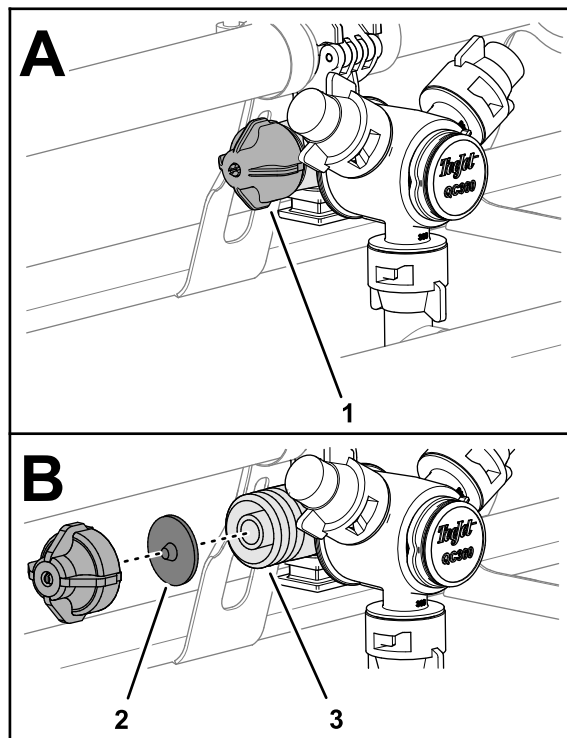


Bild 32

g239582

- | | |
|------------------------------------|-----------------|
| 1. Membrankappe | 3. Düsengehäuse |
| 2. Membran des Auslaufsperrventils | |

2. Nehmen Sie die Membran des Auslaufsperrventils von der Kappe oder dem Düsengehäuse ab (Bild 32).
3. Reinigen Sie die Kappe, Membran und das Düsengehäuse mit sauberem Wasser (Bild 32).
4. Setzen Sie die Membran in die Kappe ein, sodass die Nase der Membran zur Kappe zeigt (Bild 32).

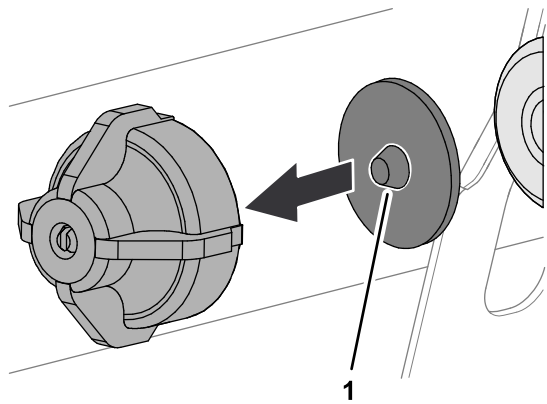


Bild 33

g239583

1. Nase (Membran)

5. Befestigen Sie die Kappe und die Membran am Düsengehäuse und ziehen sie mit der Hand an (Bild 32).
6. Wiederholen Sie die Schritte 1 bis 5 für die anderen Sprühdüsen.

Konditionieren des Sprühsystems

Wartungsintervall: Nach jeder Verwendung—Konditionieren Sie das Sprühsystem nach jedem täglichen Einsatz.

Technische Daten zum Konditionierer

Technische Daten für Konditionierer:

Propylenglykol (ungiftiges RV-Frostschutzmittel) mit Korrosionsschutzmittel

Wichtig: Verwenden Sie nur Propylenglykol mit Korrosionsschutzmittel.

Verwenden Sie kein gebrauchtes Propylenglykol. Verwenden Sie kein Frostschutzmittel auf Ethylenglykol-Basis.

Verwenden Sie kein Propylenglykol, dem lösliche Alkohole (Methanol, Ethanol oder Isopropanol) oder Frostschutzmittel zugefügt wurde.

Vorbereiten des Konditionierers

1. Stellen Sie die Maschine auf eine ebene Fläche, stellen den Motor ab und ziehen Sie den Zündschlüssel ab.
2. Füllen Sie wie folgt Konditionierer in den Behälter:
 - Vorgemischtes RV-Frostschutzmittel mit Propylenglykol: Füllen Sie 39 Liter RV-Frostschutzmittel mit Propylenglykol in den Behälter.
 - Führen Sie für konzentriertes RV-Frostschutzmittel mit Propylenglykol folgende Schritte aus:

- A. Füllen Sie eine 45,6-Liter-Mischung aus RV-Frostschutzmittel mit Propylenglykol und Wasser in den Sprühbehälter. Bereiten Sie die Frostschutzmittellösung gemäß des Herstellers für eine Konzentration für mindestens -45°C vor.

Wichtig: Reinigen Sie das Sprühfahrzeug nur mit sauberem Wasser.

- B. Lassen Sie den Motor an und stellen Sie den Sprühpumpenschalter in die EIN-Stellung.
- C. Treten Sie auf das Fahrpedal, um die Motordrehzahl zu erhöhen.
- D. Stellen Sie den Schalter für das Rührwerk in die EIN-Stellung.

Lassen Sie den Konditionierer und die Wasserlösung für drei Minuten oder länger zirkulieren.

Sprühen des Konditionierers

Empfohlenes Werkzeug: Ein durchsichtiger Fangbehälter.

1. Fahren Sie mit der Maschine auf den Bereich mit dem Ablasspad und aktivieren Sie die Feststellbremse.
2. Senken Sie die äußeren Auslegerabschnitte ab.
3. Stellen Sie den linken, mittleren und rechten Abschnittschalter und den Hauptabschnittschalter in die EIN-Stellung.
4. Sprühen Sie mit dem Sprühsystem, bis der Konditionierer aus den Düsen austritt.

Hinweis: Die meisten RV-Frostschutzmittel mit Propylenglykol sind rosa. Sammeln Sie den Auswurf des Sprühfahrzeugs an mehreren Düsen mit dem Fangbehälter.

5. Stellen Sie den Hauptabschnittschalter, die drei Abschnittsschalter, den Rührwerkschalter, Sprühpumpenschalter und den Motor ab.

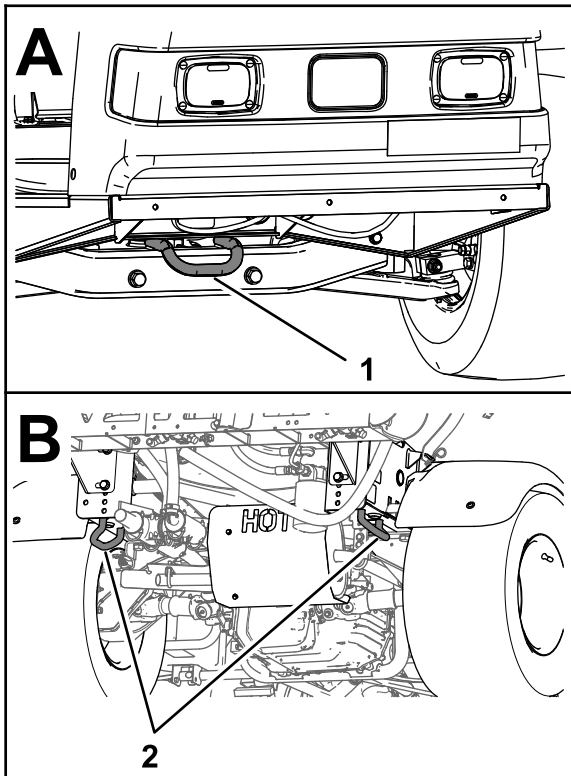
Transportieren des Sprühfahrzeugs

Befördern Sie die Maschine über lange Strecken auf einem Anhänger oder Pritschenwagen.

- Verwenden Sie Rampen über die ganze Breite für das Verladen der Maschine auf einen Anhänger oder Pritschenwagen.
- Binden Sie die äußeren Sprühabschnitte an den Transportgabeln des Auslegerabschnitts fest:
- Befestigen Sie die Maschine sicher am Transportfahrzeug; in Bild 34 werden die

Vergurtungsstellenschleifen an der Maschine abgebildet.

- Schleppen Sie das Sprühfahrzeug höchstens mit 8 km/h ab.



g216272

Bild 34

- Vordere Vergurtungsstellen
- Hintere Vergurtungsstellen

Abschleppen des Sprühfahrzeugs

Im Notfall können Sie das Sprühfahrzeug über kürzere Strecken abschleppen. Dies sollte jedoch nicht die normale Vorgehensweise sein.

⚠️ WARNUNG:

Das Abschleppen mit zu hohen Geschwindigkeiten kann zum Verlust der Lenkkontrolle und so zu Verletzungen führen.

Schleppen Sie das Sprühfahrzeug höchstens mit 8 km/h ab.

Zum Abschleppen des Sprühfahrzeugs sind zwei Personen erforderlich. Verwenden Sie einen Pritschenwagen oder Anhänger, wenn Sie die Maschine über eine größere Strecke transportieren, siehe [Transportieren des Sprühfahrzeugs \(Seite 42\)](#).

- Befestigen Sie ein Abschleppseil am Rahmen.
- Stellen Sie den Ganghebel in die NEUTRAL-Stellung und lösen Sie die Feststellbremse.

Wartung

Hinweis: Downloaden Sie ein kostenfreies Exemplar des Schaltbilds von www.Toro.com herunter und suchen Sie Ihre Maschine vom Link für die Bedienungsanleitungen auf der Homepage.

Weitere Informationen zum Sprühsystem finden Sie im Sprühsystem-Schaltbild in [Schaltbilder \(Seite 83\)](#).

Hinweis: Bestimmen Sie die linke und rechte Seite der Maschine anhand der normalen Sitz- und Bedienerposition.

Wartungssicherheit

- Lassen Sie die Maschine nur von geschulten und autorisierten Personen warten, reparieren, einstellen oder prüfen.
- Reinigen und spülen Sie das Sprühfahrzeug gründlich, bevor Sie Wartungsarbeiten durchführen.
- Die im Sprühsystem verwendeten Chemikalien sind gefährlich und können für Sie, Unbeteiligte, Tiere, Pflanzen, Böden oder anderes Eigentum giftig sein.
 - Lesen Sie die chemischen Warnaufkleber und die Materialsicherheitsdatenblätter für alle verwendeten Chemikalien sorgfältig durch, und halten Sie sich an die Angaben. Tragen Sie außerdem die vom Chemikalienhersteller empfohlene Schutzkleidung.
 - Schützen Sie beim Umgang mit Chemikalien immer Ihre Hautflächen. Tragen Sie geeignete Schutzkleidung, um sich vor dem Kontakt mit Chemikalien zu schützen, u. a.:
 - ◇ Sicherheitsbrillen, Schutzbrillen und Gesichtsmaske
 - ◇ Schutzanzug
 - ◇ Atmungsgerät oder Filtermaske
 - ◇ Chemikalienbeständige Handschuhe
 - ◇ Gummistiefel oder Arbeitsschuhe
 - ◇ Saubere Ersatzkleidung, Seife und Einweghandtücher für Reinigungsarbeiten
 - Weigern Sie sich, das Sprühfahrzeug einzusetzen oder an ihm zu arbeiten, wenn Informationen zur Chemikaliensicherheit nicht verfügbar sind.
 - Füllen, kalibrieren oder reinigen Sie die Maschine nicht, wenn sich Personen, besonders Kinder oder Haustiere, im Bereich aufhalten.
 - Verwenden Sie Chemikalien in einem gut gelüfteten Bereich.
 - Sie sollten sauberes Wasser griffbereit haben, besonders wenn Sie den Sprühbehälter auffüllen.
 - Essen, trinken oder rauchen Sie nicht beim Umgang mit Chemikalien.
- Blasen Sie nicht in die Sprühdüsen oder nehmen sie in den Mund, um sie zu reinigen.
- Waschen Sie sich immer die Hände und andere nicht geschützte Körperteile, sobald Sie den Umgang mit Chemikalien abgeschlossen haben.
- Chemikalien und Dämpfe sind gefährlich. Betreten Sie nie den Behälter oder stecken Sie den Kopf in die Behälteröffnung.
- Bevor Sie die Maschine warten oder einstellen, parken Sie sie auf einer ebenen Fläche, aktivieren Sie die Feststellbremse, stellen den Motor ab, ziehen den Zündschlüssel ab und lassen den Motor abkühlen.
- Halten Sie alle Muttern und Schrauben festgezogen, um den einwandfreien Betriebszustand der Maschine zu gewährleisten.
- Halten Sie den Motorbereich frei von überflüssigem Schmierfett, Chemikalien, Schnittgut, Laub und Schmutz, um die Brandgefahr zu reduzieren.
- Wenn der Motor zum Durchführen von Wartungseinstellungen laufen muss, berühren Sie den Motor und bewegliche Teile nicht mit den Händen, Füßen und Kleidungsstücken. Halten Sie Unbeteiligte von der Maschine fern.
- Stellen Sie die Fahrgeschwindigkeit der Maschine nicht ein. Lassen Sie die Fahrgeschwindigkeit von einem Toro-Kundendienst prüfen, damit Sie die Betriebssicherheit und den einwandfreien Zustand der Maschine sicherstellen.
- Wenden Sie sich für große Reparaturen oder technische Unterstützung Hilfe an den offiziellen Toro-Vertragshändler.
- Kaufen Sie nur Originalersatzteile und Zubehörteile von Toro, um die optimale Leistung und Sicherheit zu gewährleisten. Verwenden Sie nie Ersatzteile und Zubehör anderer Hersteller; diese könnten sich eventuell als gefährlich erweisen.
- Modifikationen der Maschine können sich auf den Maschineneinsatz, die Leistung, Haltbarkeit und die Verwendung auswirken und zu Verletzungen ggf. tödlichen Verletzungen führen. Ein Einsatz unter solchen Bedingungen führt zum Verlust Ihrer Garantieansprüche.

- Führen Sie Wartungsarbeiten möglichst nicht bei laufendem Motor durch. Fassen Sie keine beweglichen Teilen an.
- Stützen Sie die Maschine oder Komponenten bei Bedarf mit Achsständern ab.
- Lassen Sie den Druck aus Maschinenteilen mit gespeicherter Energie vorsichtig ab.

Empfohlener Wartungsplan

Wartungsintervall	Wartungsmaßnahmen
Nach acht Betriebsstunden	<ul style="list-style-type: none"> • Ziehen Sie die Radmutter an. • Tauschen Sie den Hydraulikfilter aus.
Nach 50 Betriebsstunden	<ul style="list-style-type: none"> • Wechseln Sie das Motoröl. • Prüfen Sie den Luftfilter für den Aktivkohlefilter. • Wechseln Sie den Aktivkohlefilter aus.
Nach 100 Betriebsstunden	<ul style="list-style-type: none"> • Halten Sie sich in den ersten 100 Betriebsstunden an die folgenden Richtlinien, um eine richtige Leistung und eine lange Nutzungsdauer des Sprühfahrzeugs zu gewährleisten:
Bei jeder Verwendung oder täglich	<ul style="list-style-type: none"> • Prüfen Sie den Reifendruck alle acht Stunden oder täglich. • Prüfen Sie die Behälterriemen. • Prüfen Sie das Drehgitter am Motor. • Prüfen Sie das Motoröl. • Prüfen Sie den Reifendruck.
Nach jeder Verwendung	<ul style="list-style-type: none"> • Reinigen Sie das Sprühfahrzeug. • Reinigen Sie den Saugfilter. • Reinigen Sie den Druckfilter. • Konditionieren Sie das Sprühsystem nach jedem täglichen Einsatz.
Alle 50 Betriebsstunden	<ul style="list-style-type: none"> • Fetten Sie die Pumpe ein. • Reinigen und ölen Sie den Schaumstoffeinsatz des Luftfilters ein. (häufiger in staubigen oder schmutzigen Bedingungen). • Prüfen Sie die Kabelanschlüsse an der Batterie. • Prüfen Sie den Batteriefüllstand.
Alle 100 Betriebsstunden	<ul style="list-style-type: none"> • Fetten Sie alle Schmiernippel ein. • Fetten Sie die Abschnittscharniere ein. • Reinigen Sie das Drehgitter am Motor. (häufiger in staubigen oder schmutzigen Bedingungen). • Wechseln Sie das Motoröl (öfter bei einem Einsatz mit hoher Last oder in hohen Temperaturen). • Tauschen Sie den Motorölfilter aus. • Tauschen Sie den Kraftstofffilter aus. • Ziehen Sie die Radmutter an. • Prüfen Sie den Zustand und die Abnutzung der Reifen. • Prüfen Sie die Vorspur des Vorderrads. • Prüfen Sie die Bremsen.
Alle 200 Betriebsstunden	<ul style="list-style-type: none"> • Wechseln Sie den Luftfilterpapiereinsatz aus (häufiger in staubigen oder schmutzigen Bedingungen). • Wechseln Sie die Zündkerzen aus. • Prüfen Sie den Luftfilter für den Aktivkohlefilter. • Wechseln Sie den Aktivkohlefilter aus. • Prüfen Sie die Einstellung des Differenzialsperrkabels. • Prüfen Sie die Feststellbremse. • Prüfen Sie das Getriebe- bzw. Hydrauliköl. • Prüfen Sie alle Schläuche und Anschlüsse auf Beschädigungen und einen richtigen Anschluss. • Reinigen Sie das Durchflussmessgerät (häufiger, wenn Sie benetzbares Pulver verwenden).

Wartungsintervall	Wartungsmaßnahmen
Alle 400 Betriebsstunden	<ul style="list-style-type: none"> • Führen Sie alle jährlichen Wartungsarbeiten aus, wie in der Motorbedienungsanleitung aufgeführt. • Prüfen Sie die Kraftstoffleitungen. • Entleeren und reinigen Sie den Kraftstofftank. • Wechseln Sie den Saugfilter. • Wechseln Sie den Druckfilter. • Prüfen Sie die Pumpenmembran und wechseln Sie sie ggf. aus (wenden Sie sich an den offiziellen Toro-Vertragshändler). • Prüfen Sie die Pumpenrückschlagventile und wechseln Sie sie ggf. aus (wenden Sie sich an den offiziellen Toro-Vertragshändler). • Prüfen Sie die Nylondrehbüchsen.
Alle 800 Betriebsstunden	<ul style="list-style-type: none"> • Wechseln Sie das Getriebe - bzw. Hydrauliköl und reinigen Sie das Sieb. • Tauschen Sie den Hydraulikfilter aus.
Jährlich	<ul style="list-style-type: none"> • Kalibrieren Sie das Rührwerksicherheitsventil. • Reinigen Sie das Düsengehäuse und die Membran des Auslaufsperrventils.

Wichtig: Weitere Informationen zu Wartungsarbeiten finden Sie in der Motorbedienungsanleitung.

Checkliste – tägliche Wartungsmaßnahmen

Kopieren Sie diese Seite für regelmäßige Verwendung.

Wartungsprüfpunkt	Für KW:						
	Mo	Di	Mi	Do	Fr	Sa	So
Prüfen Sie die Funktion der Bremse und der Feststellbremse.							
Prüfen Sie den Schalthebel und den Leerlauf.							
Prüfen Sie den Kraftstoffstand.							
Prüfen Sie den Motorölstand.							
Prüfen Sie den Ölstand im Getriebe.							
Prüfen Sie den Luftfilter.							
Prüfen Sie die Motorkühlrippen.							
Achten Sie auf ein ungewöhnliches Motorgeräusch.							
Achten Sie auf ein ungewöhnliches Betriebsgeräusch.							
Überprüfen Sie den Reifendruck.							
Prüfen Sie die Dichtheit.							
Prüfen Sie die Funktion der Instrumente.							
Prüfen Sie die Funktion des Fahrpedals.							
Reinigen Sie das Saugsieb.							
Prüfen Sie die Vorspur.							
Fetten Sie alle Schmiernippel ein. ¹							
Bessern Sie alle Lackschäden aus.							

¹Sofort nach **jedem** Reinigen, unabhängig von den aufgeführten Intervallen.

Aufzeichnungen irgendwelcher Probleme

Inspiziert durch:		
Punkt	Datum	Informationen
1		
2		
3		
4		
5		
6		
7		
8		
9		
10		
11		
12		

⚠ ACHTUNG

Wenn Sie den Zündschlüssel im Zündschloss stecken lassen, könnte eine andere Person den Motor versehentlich anlassen und Sie und Unbeteiligte schwer verletzen.

Ziehen Sie vor dem Beginn von Wartungsarbeiten den Zündschlüssel und den Kerzenstecker ab. Schieben Sie außerdem den Kerzenstecker zur Seite, damit er nicht versehentlich die Zündkerze berührt.

Verfahren vor dem Ausführen von Wartungsarbeiten

Anheben des Sprühfahrzeugs

Wenn Sie den Motor für routinemäßige Wartungsarbeiten und/oder Motordiagnostik laufen lassen, sollten die Hinterräder des Sprühfahrzeugs eine Bodenfreiheit von 2,5 cm haben und die Hinterachse sollte auf Stützböcken abgestützt sein.

⚠ GEFAHR

Unter Umständen wird ein aufgebocktes Sprühfahrzeug instabil und fällt vom Wagenheber, wodurch Personen unter der Maschine verletzt würden.

- Lassen Sie nie den Motor an, wenn das Sprühfahrzeug auf einen Wagenheber aufgebockt ist.
- Ziehen Sie vor dem Verlassen des Sprühfahrzeugs immer den Zündschlüssel ab.
- Blockieren Sie die Räder, wenn das Sprühfahrzeug auf einen Wagenheber aufgebockt ist.

Die Hebestelle vorne am Sprühfahrzeug befindet sich unter der vorderen Querstrebe (Bild 35A). Die Hebestelle hinten am Sprühfahrzeug befindet sich an der Hinterrahmenstütze hinter den hinteren Vergurtungsschleifen (Bild 35B).

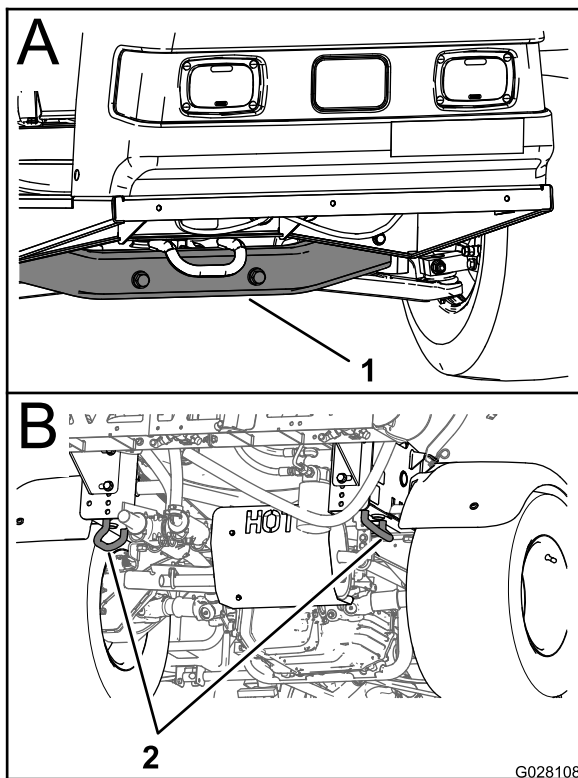


Bild 35

1. Hebestelle vorne 2. Hintere Vergurtungsstellen

Schmierung

Einfetten der Maschine

Wartungsintervall: Alle 100 Betriebsstunden/Jährlich (je nach dem, was zuerst erreicht wird)—Fetten Sie alle Schmiernippel ein.

Schmierfettart: Nr. 2 Allzweckschmierfett auf Lithiumbasis

In [Bild 36](#) finden Sie die Schmierstellen.

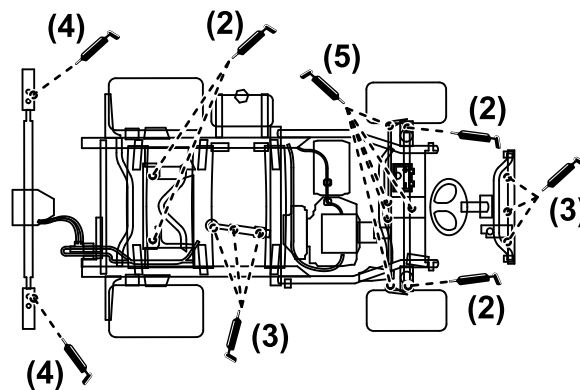


Bild 36

g216476

1. Wischen Sie die Schmiernippel ab, um das Eindringen von Schmutz oder Rückständen in die Lager oder Büchsen zu vermeiden.
2. Pressen Sie Fett in die Lager und Büchsen.
3. Wischen Sie überschüssiges Schmierfett ab.

Einfetten der Sprühpumpe

Wartungsintervall: Alle 50 Betriebsstunden—Fetten Sie die Pumpe ein.

Fettart: Mobilgrease XHP 461

1. Heben Sie das Sprühfahrzeug an, siehe [Anheben des Sprühfahrzeugs \(Seite 47\)](#).
2. Ermitteln Sie die Sprühpumpe.

Hinweis: Die Pumpe befindet sich unter dem Sitz, siehe [Ermitteln der Sprühpumpe \(Seite 32\)](#).

3. Wischen Sie die zwei Schmiernippel ab ([Bild 37A](#) und [Bild 37B](#)).

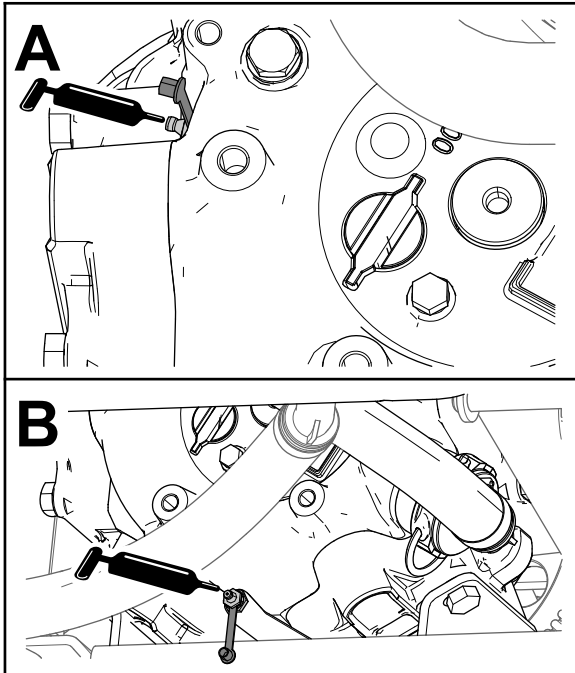
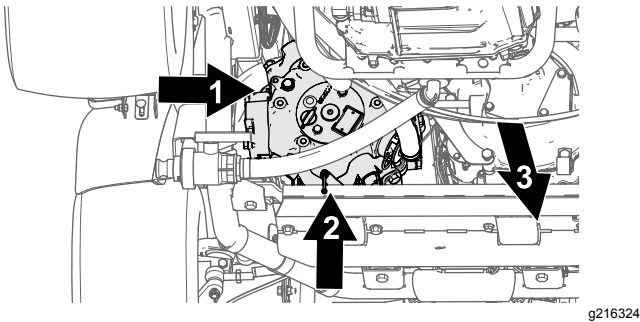


Bild 37

- | | |
|--|-----------------------------|
| 1. Schmiernippel (Außenseite der Sprühpumpe) | 3. Vorderseite der Maschine |
| 2. Schmiernippel (unten an der Rückseite der Sprühpumpe) | |

4. Pumpen Sie Fett in jeden dezentralen Schmiernippel ([Bild 37A](#) und [Bild 37B](#)).
5. Wischen Sie überschüssiges Schmierfett ab.

Einfetten der Abschnittscharniere

Wartungsintervall: Alle 100 Betriebsstunden

Wichtig: Wenn Sie das Abschnittscharnier mit Wasser reinigen, entfernen Sie das Wasser und Rückstände vom Scharnier und tragen Sie neues Fett auf.

Schmierfettorte: Nr. 2 Allzweckschmierfett auf Lithiumbasis

1. Wischen Sie die Schmiernippel ab, um das Eindringen von Fremdkörpern in die Lager oder Büchsen zu vermeiden.
2. Pressen Sie Fett in die Lager oder Büchsen jedes Anschlussstückes ([Bild 38](#)).

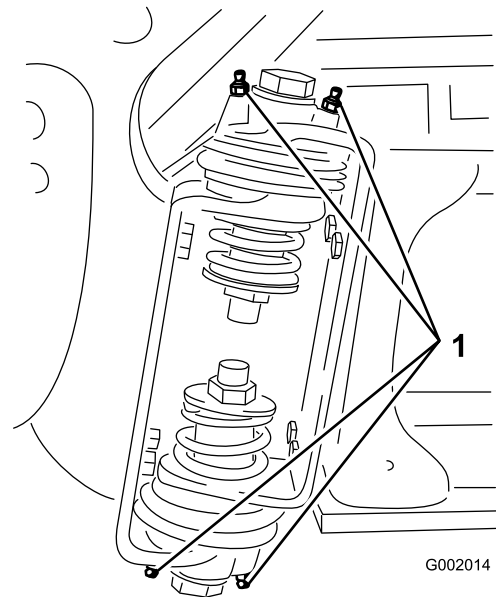


Bild 38

1. Schmiernippel
-
3. Wischen Sie überflüssiges Fett ab.
 4. Wiederholen Sie diesen Schritt für jedes Abschnittscharnier.

Warten des Motors

Sicherheitshinweise zum Motor

Stellen Sie den Motor grundsätzlich vor dem Prüfen des Ölstands oder Auffüllen des Kurbelgehäuses mit Öl ab.

Prüfen des Ansauggitters

Wartungsintervall: Bei jeder Verwendung oder täglich—Prüfen Sie das Drehgitter am Motor.

Alle 100 Betriebsstunden—Reinigen Sie das Drehgitter am Motor. (häufiger in staubigen oder schmutzigen Bedingungen).

Prüfen and reinigen Sie bei Bedarf das Luftansauggitter vorne am Motor vor jedem Einsatz oder täglich.

Warten des Luftfilters

Wartungsintervall: Alle 50 Betriebsstunden/Jährlich (je nach dem, was zuerst erreicht wird) (häufiger in staubigen oder schmutzigen Bedingungen).

Alle 200 Betriebsstunden/Jährlich (je nach dem, was zuerst erreicht wird) (häufiger in staubigen oder schmutzigen Bedingungen).

Entfernen der Schaum- und Papiereinsätze

1. Aktivieren Sie die Feststellbremse, stellen Sie die Pumpe und den Motor ab und ziehen Sie den Zündschlüssel ab.
2. Entriegeln Sie den Riegel hinten am Sitz und heben Sie den Sitz nach vorne an.
3. Reinigen Sie den Bereich um den Luftfilter herum, um zu verhindern, dass Schmutz in den Motor fällt und Schäden verursacht ([Bild 39](#)).

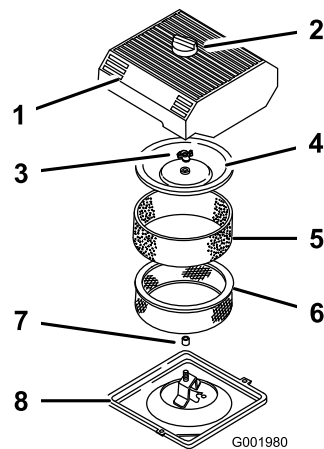


Bild 39

g001980

- | | |
|------------------------|------------------------|
| 1. Luftfilterabdeckung | 5. Schaumeinsatz |
| 2. Handrad | 6. Papiereinsatz |
| 3. Deckelmutter | 7. Gummidichtung |
| 4. Abdeckung | 8. Luftfilterunterteil |

4. Lösen Sie das Handrad an der Luftfilterabdeckung und nehmen Sie die Abdeckung ab ([Bild 39](#)).
5. Schieben Sie den Schaumeinsatz vorsichtig vom Papiereinsatz ([Bild 39](#)).
6. Schrauben Sie die Abdeckungsmutter ab und nehmen Sie die Abdeckung und den Papiereinsatz ab ([Bild 39](#)).

Reinigen des Schaumeinsatzes

1. Waschen Sie den Schaumeinsatz mit Flüssigseife und warmem Wasser.
2. Spülen Sie den sauberen Einsatz gründlich.
3. Drücken Sie den Einsatz in einem sauberen Lappen aus, um ihn zu trocknen.
4. Tragen Sie 30 ml bis 59 ml des Öls auf den Einsatz auf ([Bild 40](#)).

Wichtig: Tauschen Sie den Schaumeinsatz aus, wenn er beschädigt oder angerissen ist.

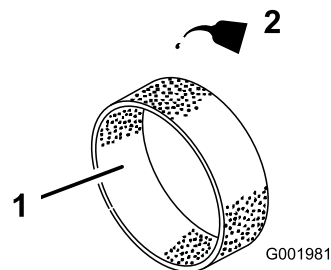


Bild 40

g001981

- | | |
|------------------|-------|
| 1. Schaumeinsatz | 2. Öl |
|------------------|-------|

5. Drücken Sie den Einsatz, um das Öl zu verteilen.

Prüfen des Papiereinsatzes

Prüfen Sie den Papiereinsatz auf Risse, einen Ölfilm, Beschädigung an der Gummidichtung, starke Verschmutzung oder andere Beschädigungen ([Bild 41](#)). Tauschen Sie den Filter aus, wenn eine dieser Bedingungen besteht.

Wichtig: Reinigen Sie den Papiereinsatz nie mit Druckluft oder Flüssigkeiten wie Lösungsmittel, Benzin oder Kerosin.

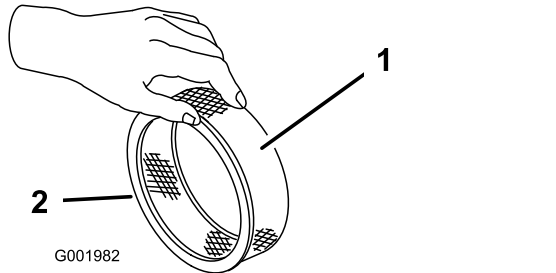


Bild 41

1. Papiereinsatz
2. Gummidichtung

Wichtig: Lassen Sie den Motor zur Vermeidung von Motorschäden nie ohne eingesetzten Schaum- und Papierluftfilter laufen.

Einsetzen der Schaum- und Papiereinsätze

1. Schieben Sie das Schaumelement vorsichtig auf das Papierluftfilterelement ([Bild 39](#)).
2. Schieben Sie die Luftfiltergruppe mit dem Deckel auf die lange Stange.
3. Schrauben Sie die Abdeckungsmutter mit der Hand auf der Abdeckung fest ([Bild 39](#)).

Hinweis: Achten Sie darauf, dass die Gummidichtung flach am Luftfiltergehäuse und Deckel anliegt.

4. Montieren Sie die Luftfilterabdeckung und das Handrad ([Bild 39](#)).
5. Schließen und verriegeln Sie den Sitz.

Warten des Motoröls

Das Fassungsvermögen des Kurbelgehäuses beträgt 2,0 l (mit Filter).

Verwenden Sie qualitativ hochwertiges Öl, dass die folgenden Spezifikationen erfüllt:

- Erforderliche API-Klassifizierung: SJ oder höher.
- Bevorzugte Ölsorte: SAE 10W30 (über -18 °C)
- Ersatzöl: SAE 5W30 (unter 0 °C)

Toro Premium-Motoröl ist vom Vertragshändler mit einer Viskosität von 10W30 oder 5W30 erhältlich. Im *Ersatzteilkatalog* finden Sie die Bestellnummern.

Prüfen des Motoröls

Wartungsintervall: Bei jeder Verwendung oder täglich

Alle 400 Betriebsstunden/Jährlich (je nach dem, was zuerst erreicht wird)

Der Motor wird mit Öl im Kurbelgehäuse ausgeliefert. Sie müssen jedoch den Ölstand vor dem ersten Anlassen und nach dem Laufen des Motors prüfen.

1. Stellen Sie die Maschine auf eine ebene Fläche.
2. Nehmen Sie den Peilstab heraus und wischen Sie ihn mit einem sauberen Lappen ab ([Bild 42](#)). Stecken Sie den Peilstab in das Rohr und stellen Sie sicher, dass er vollständig eingeführt ist. Nehmen Sie den Peilstab heraus und prüfen Sie den Ölstand.

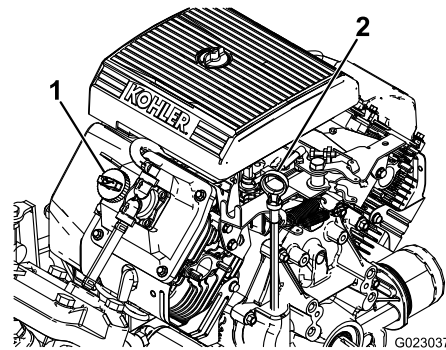


Bild 42

1. Fülldeckel
2. Peilstab

3. Wenn der Ölstand niedrig ist, nehmen Sie den Fülldeckel von der Ventilabdeckung ab ([Bild 42](#)) und füllen Sie Öl auf, bis der Ölstand die VOLL-Markierung am Peilstab erreicht. Gießen Sie Öl langsam ein und prüfen Sie den Ölstand häufig während des Füllens. Nicht überfüllen.
4. Stecken Sie den Peilstab wieder fest ein.

Wechseln des Motoröls

Wartungsintervall: Nach 50 Betriebsstunden—Wechseln Sie das Motoröl.

Alle 100 Betriebsstunden—Wechseln Sie das Motoröl (öfter bei einem Einsatz mit hoher Last oder in hohen Temperaturen).

1. Lassen Sie den Motor an und lassen Sie ihn fünf Minuten lang laufen. Dadurch wird das Öl erwärmt und läuft besser ab.

2. Stellen Sie die Maschine auf eine ebene Fläche, aktivieren die Feststellbremse, stellen die Sprühpumpe und den Motor ab und ziehen Sie den Schlüssel ab.
3. Entriegeln Sie den Riegel hinten am Sitz und heben Sie den Sitz nach vorne an.

⚠ ACHTUNG

Die Bauteile unter dem Sitz sind heiß, wenn das Sprühfahrzeug gelaufen ist. Wenn Sie heiße Komponenten berühren, können Sie sich verbrennen.

Lassen Sie das Sprühfahrzeug abkühlen, bevor Sie Wartungsarbeiten durchführen oder Bauteile unter der Haube berühren.

4. Stellen Sie eine Auffangwanne unter die Ölablassschraube.
5. Nehmen Sie die Ablassschraube ab (Bild 43).

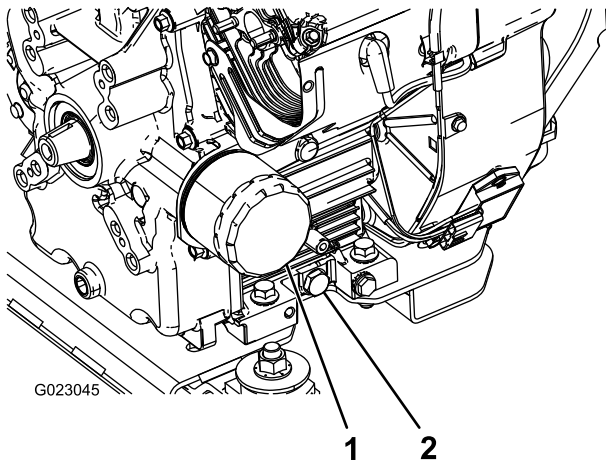


Bild 43

1. Ölfilter
2. Ölablassschraube

6. Wenn das Öl ganz abgelaufen ist, setzen Sie die Ablassschraube ein und ziehen sie mit 13,6 N·m an.
7. Entsorgen Sie das Altöl bei einem zugelassenen Recyclingcenter.
8. Gießen Sie ungefähr 80 % der angegebenen Ölmenge langsam in den Öleinfüllstutzen (Bild 42).
9. Prüfen Sie den Ölstand.
10. Gießen Sie langsam weiteres Öl ein, um den Ölstand bis zur VOLL-Markierung am Peilstab anzuheben.

Wichtig: Überfüllen Sie das Kurbelgehäuse nicht mit Öl, da dies zu Schäden am Motor führen kann.

Wechseln des Motorölfilters

Wartungsintervall: Alle 100 Betriebsstunden

1. Lassen Sie das Öl aus dem Motor ablaufen; siehe [Wechseln des Motoröls \(Seite 51\)](#), Schritte 1 bis 7.
2. Entfernen Sie den Ölfilter (Bild 43).
3. Wischen Sie die Dichtungsfläche am Anbaubereich des Filters ab.
4. Ölen Sie die Gummidichtung am Ersatzfilter leicht mit Frischöl ein.
5. Setzen Sie den Ersatzölfilter auf den Anbaustutzen auf. Drehen Sie den Ölfilter nach rechts, bis die Gummidichtung den Filteradapter berührt. Ziehen Sie ihn dann um eine weitere halbe Umdrehung an (Bild 43).
6. Füllen Sie das Kurbelgehäuse mit der richtigen Ölart, siehe [Wechseln des Motoröls \(Seite 51\)](#), Schritte 8 bis 10.
7. Entsorgen Sie das Altöl bei einem zugelassenen Recyclingcenter.

Wechseln der Zündkerzen

Wartungsintervall: Alle 200 Betriebsstunden

Typ: Champion RC12YC (oder gleichwertige)

Abstand: 0,76 mm

Achten Sie darauf, dass der Abstand zwischen der mittleren und der seitlichen Elektrode richtig ist, bevor Sie die Zündkerzen einsetzen. Verwenden Sie für den Aus- und Einbau der Zündkerze einen Zündkerzenschlüssel und für das Prüfen und Einstellen des Elektrodenabstands eine Fühlerlehre.

Entfernen der Zündkerzen

1. Stellen Sie die Maschine auf eine ebene Fläche, aktivieren die Feststellbremse, stellen die Sprühpumpe und den Motor ab und ziehen Sie den Schlüssel ab.
2. Entriegeln Sie den Riegel hinten am Sitz und heben Sie den Sitz nach vorne an.
3. Ziehen Sie die Kabel von den Zündkerzen ab (Bild 44).
4. Reinigen Sie den Bereich um die Zündkerzen, um zu verhindern, dass Schmutz in den Motor fällt und Schäden verursachen kann.
5. Entfernen Sie die Zündkerzen und die Metallscheiben.

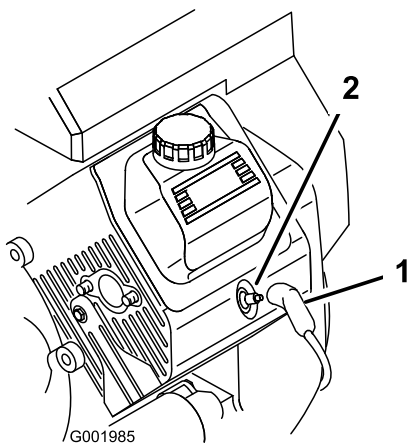


Bild 44

1. Zündkerzenstecker 2. Zündkerze

Einsetzen der Zündkerzen

1. Bringen Sie die Zündkerzen und die Metallscheiben an.
2. Ziehen Sie die Zündkerzen bis auf 24,4–29,8 N·m an.
3. Stecken Sie die Kabel auf die Zündkerzen ([Bild 44](#)).
4. Schließen und verriegeln Sie den Sitz.

Prüfen der Zündkerzen

1. Sehen Sie sich die Mitte der Zündkerzen an ([Bild 45](#)).

Hinweis: Wenn der Kerzenstein eine hellbraune oder graue Beschichtung aufweist, ist der Motor richtig eingestellt. Eine schwarze Schicht am Kerzenstein weist normalerweise auf einen schmutzigen Luftfilter hin.

Wichtig: Reinigen Sie Zündkerzen nie. Tauschen Sie Zündkerzen immer aus, wenn sie eine schwarze Beschichtung, abgenutzte Elektroden, einen öligen Film oder Sprünge aufweisen.

2. Prüfen Sie den Abstand zwischen der mittleren und der seitlichen Elektrode ([Bild 45](#)) und biegen Sie die seitliche Elektrode, wenn der Abstand falsch ist.

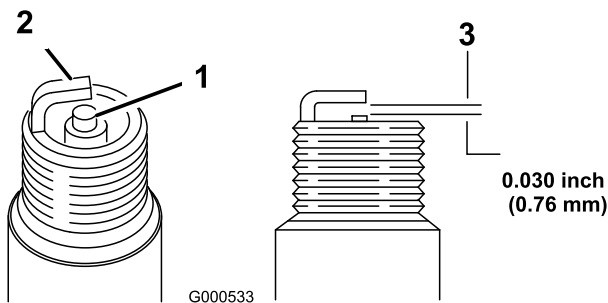


Bild 45

1. Kerzenstein der mittleren Elektrode 3. Elektrodenabstand (nicht maßstabsgetreu)
2. Seitliche Elektrode

Warten der Kraftstoffanlage

Austauschen des Kraftstofffilters

Wartungsintervall: Alle 100 Betriebsstunden—Tauschen Sie den Kraftstofffilter aus.

Alle 400 Betriebsstunden/Jährlich (je nach dem, was zuerst erreicht wird)—Prüfen Sie die Kraftstoffleitungen.

1. Aktivieren Sie die Feststellbremse, stellen Sie die Pumpe und den Motor ab und ziehen Sie den Zündschlüssel ab.
2. Entriegeln Sie den Riegel hinten am Sitz und heben Sie den Sitz nach vorne an.
3. Klemmen Sie den Schlauch an beiden Seiten des Kraftstofffilters ab, um ein Auslaufen des Kraftstoffs zu vermeiden, wenn Sie den Filter abnehmen.
4. Stellen Sie eine Auffangwanne unter den Filter.
5. Drücken Sie die Enden der Schlauchklemmen zusammen und schieben Sie sie vom Filter weg (Bild 46).
6. Nehmen Sie den Filter von den Kraftstoffleitungen ab.

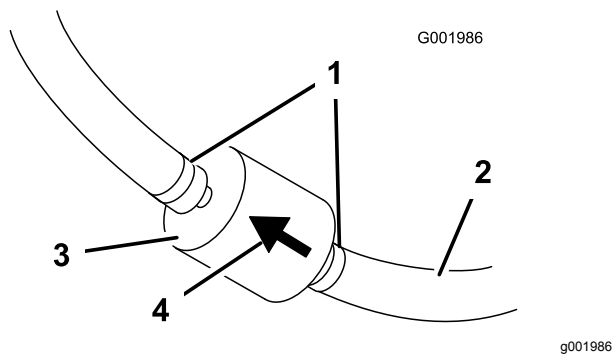


Bild 46

- | | |
|----------------------|----------------------------|
| 1. Schlauchklemme | 3. Filter |
| 2. Kraftstoffleitung | 4. Strömungsrichtungspfeil |

7. Setzen Sie einen neuen Filter ein und schieben Sie die Schlauchklemmen an den Filter heran.

Stellen Sie sicher, dass der Pfeil auf dem Schild der Abdeckung auf den Motor zeigt.

Warten des Aktivkohlefilters

Prüfen des Luftfilters für den Aktivkohlefilter

Wartungsintervall: Nach 50 Betriebsstunden
Alle 200 Betriebsstunden

Prüfen Sie an der Öffnung unten am Luftfilter den Aktivkohlefilter und stellen Sie sicher, dass er sauber ist und keine Rückstände oder Verstopfungen hat (Bild 47).

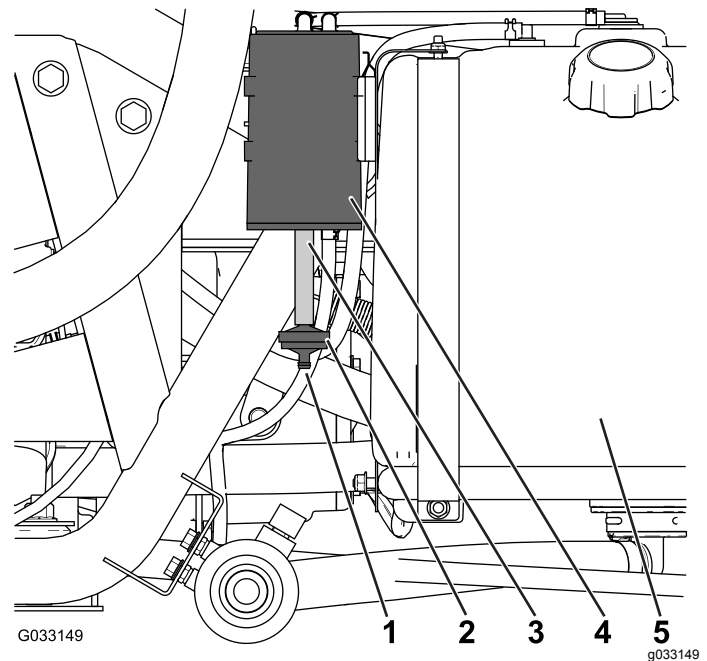


Bild 47

- | | |
|----------------------|---------------------|
| 1. Luftfilteröffnung | 4. Aktivkohlefilter |
| 2. Aktivkohlefilter | 5. Kraftstofftank |
| 3. Schlauch | |

Austauschen des Aktivkohlefilters

Wartungsintervall: Nach 50 Betriebsstunden
Alle 200 Betriebsstunden

1. Entfernen Sie das gezahnte Anschlussstück des Aktivkohlefilters von der Leitung unten am Aktivkohlefilter und nehmen Sie den Filter ab (Bild 47).

Hinweis: Werfen Sie den alten Filter weg.

2. Stecken Sie das gezahnte Anschlussstück des neuen Aktivkohlefilters ganz in die Leitung unten am Aktivkohlefilter.

Entleeren des Kraftstofftanks

Wartungsintervall: Alle 400 Betriebsstunden/Jährlich (je nach dem, was zuerst erreicht wird)

Entleeren und reinigen Sie den Kraftstofftank, wenn die Kraftstoffanlage verschmutzt ist, oder Sie das Gerät für längere Zeit einlagern. Spülen Sie den Tank mit frischem Kraftstoff.

1. Pumpen Sie den Kraftstoff aus dem Tank mit einer Saugpumpe in einen zugelassenen Benzinkanister oder entfernen Sie den Tank aus der Maschine und gießen Sie den Kraftstoff in den Benzinkanister.

Hinweis: Wenn Sie den Kraftstofftank entfernen, müssen Sie zuerst die Kraftstoff- und Rücklaufschläuche vom Tank entfernen.

2. Tauschen Sie den Kraftstofffilter aus, siehe [Austauschen des Kraftstofffilters \(Seite 54\)](#).
3. Spülen Sie den Kraftstofftank mit frischem, sauberem Kraftstoff.
4. Setzen Sie den Tank ein, wenn Sie ihn entfernt haben.
5. Füllen Sie frisches Benzin in den Kraftstofftank.

Warten der elektrischen Anlage

Hinweise zur Sicherheit der Elektroanlage

- Klemmen Sie vor dem Durchführen von Reparaturen an der Maschine die Batterie ab. Klemmen Sie immer zuerst die Minusklemme und dann die Plusklemme ab. Schließen Sie immer zuerst den Pluspol und dann den Minuspol an.
- Laden Sie die Batterie in offenen, gut gelüfteten Bereichen und nicht in der Nähe von Funken und offenem Feuer. Stecken Sie das Ladegerät aus, ehe Sie die Batterie anschließen oder abklemmen.
- Tragen Sie Schutzkleidung und verwenden Sie isoliertes Werkzeug.

Ermitteln der Sicherungen

Die Elektroanlage hat zwei Sicherungskästen und einen leeren Schlitz. Sie befinden sich unter dem Sitz ([Bild 48](#)).

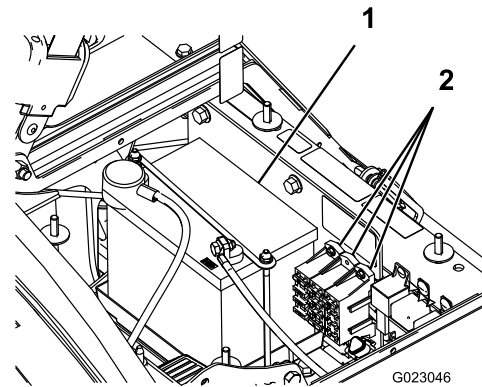


Bild 48

1. Batterie

2. Sicherungskästen

Warten der Batterie

Wichtig: Verwenden Sie die Batterie der Maschine nicht mit Starthilfe.

Halten Sie die Batterie immer sauber und voll aufgeladen. Reinigen Sie die Batterie und den Batteriekasten mit einem Papierhandtuch. Reinigen Sie korrodierte Batteriepole mit einer Lösung aus vier Teilen Wasser und einem Teil Natron. Tragen Sie eine dünne Fettschicht auf die Batterieklemmen/-pole auf, um Korrosion zu verhindern.

Spannung: 12 Volt, 280 Ampere Kaltstart bei -33°C

Entfernen der Batterie

1. Stellen Sie das Sprühfahrzeug auf eine ebene Fläche, aktivieren die Feststellbremse, stellen die Sprühpumpe und den Motor ab und ziehen Sie den Schlüssel ab.
2. Die Batterie befindet sich an der rechten Seite der Maschine hinter der Pumpe (Bild 48).
3. Klemmen Sie das (schwarze) Minuskabel vom Batteriepol ab.

⚠ WARNUNG:

Das unsachgemäße Verlegen der Batteriekabel kann das Sprühfahrzeug beschädigen, und die Kabel können Funken erzeugen. Funken können zum Explodieren der Batteriegasen führen, was Verletzungen zur Folge haben kann.

- Trennen Sie immer das Minuskabel (Schwarz) ab, bevor Sie das Pluskabel (Rot) abtrennen.
- Schließen Sie immer das Pluskabel (Rot) an, bevor Sie das Minuskabel (Schwarz) anschließen.

⚠ WARNUNG:

Batteriepole und Metallwerkzeuge können an metallischen Teilen des Sprühfahrzeugs Kurzschlüsse verursachen, was Funken erzeugen kann. Funken können zum Explodieren der Batteriegasen führen, was Verletzungen zur Folge haben kann.

- Lassen Sie Batteriepole, wenn Sie die Batterie entfernen oder einbauen, nie mit irgendwelchen Metallteilen des Sprühfahrzeugs in Berührung kommen.
 - Achten Sie darauf, dass Metallwerkzeuge keinen Kurzschluss zwischen den Batteriepolen und Metallteilen des Sprühfahrzeugs erzeugen.
 - Halten Sie die Batteriehalterung immer in ihrer ordnungsgemäßen Position, um die Batterie zu schützen und zu befestigen.
4. Klemmen Sie das (rote) Pluskabel vom Batteriepol ab.

5. Nehmen Sie den Batteriehalter und die -befestigungen ab (Bild 48).
6. Entfernen Sie die Batterie.

Einbauen der Batterie

Wartungsintervall: Alle 50 Betriebsstunden—Prüfen Sie die Kabelanschlüsse an der Batterie.

1. Stellen Sie die Batterie auf den Batteriekasten, so dass die Batteriepole zur Vorderseite des Sprühfahrzeugs zeigen.
2. Setzen Sie den Batteriehalter auf und befestigen Sie sie mit den drei vorher entfernten Befestigungen (Bild 48).

Wichtig: Halten Sie den Batteriehalter immer in ihrer ordnungsgemäßen Position, um die Batterie zu schützen und zu befestigen.

3. Klemmen Sie das (rote) Pluskabel am Pluspol (+) der Batterie und das (schwarze) Minuskabel am Minuspol (-) an, wobei Sie die Schrauben und Flügelmuttern verwenden. Ziehen Sie den Gummischuh über den Pluspol.
4. Setzen Sie die Batterieabdeckung auf und befestigen Sie sie mit den zwei Handrädern (Bild 48).

Prüfen der Batterieflüssigkeit

Wartungsintervall: Alle 50 Betriebsstunden

Hinweis: Prüfen Sie den Batteriefüllstand alle 30 Tage, wenn das Gerät eingelagert ist.

1. Lösen Sie die Handräder an beiden Seiten des Batteriekastens und nehmen Sie die Batterieabdeckung ab (Bild 48).
2. Entfernen Sie die Fülldeckel. Wenn der Füllstand die Fülllinie nicht erreicht, füllen Sie genug destilliertes Wasser nach, siehe Nachfüllen der Batterie (Seite 57).

⚠ GEFAHR

Die Batterieflüssigkeit enthält Schwefelsäure, die tödlich wirken und starke chemische Verbrennungen verursachen kann.

- **Trinken Sie keine Batterieflüssigkeit. Vermeiden Sie einen Haut- und Augenkontakt und lassen Sie die Flüssigkeit auf die Kleidung kommen. Tragen Sie eine Schutzbrille, um Ihre Augen zu schützen sowie Gummihandschuhe, um Ihre Hände zu schützen.**
- **Befüllen Sie die Batterie an einem Ort, an dem immer reines Wasser zum Spülen der Haut verfügbar ist.**

Nachfüllen der Batterie

Der beste Zeitpunkt zum Nachfüllen von destilliertem Wasser in die Batterie ist direkt vor der Inbetriebnahme der Maschine. Dadurch vermischt sich das Wasser gründlich mit der Säurelösung.

1. Reinigen Sie die Batterieoberseite mit einem Papiertuch.
2. Entfernen Sie die Zellenfülldeckel von der Batterie und füllen jede Zelle langsam mit destilliertem Wasser, bis der Füllstand die Fülllinie erreicht. Setzen Sie die Fülldeckel wieder auf.

Wichtig: Füllen Sie die Batterie nicht zu voll. Sonst strömt Batteriesäure auf andere Teile des Sprühfahrzeugs aus, was zu schwerer Korrosion und Beschädigung führt.

Aufladen der Batterie

⚠ WARNUNG:

Beim Laden der Batterie werden Gase erzeugt, die explodieren können.

Rauchen Sie nie in der Nähe der Batterie und halten Sie Funken und offenes Feuer von der Batterie fern.

Wichtig: Halten Sie die Batterie immer vollständig geladen (Dichte 1.260). Dies ist besonders wichtig zum Verhüten von Batterieschäden, wenn die Temperatur unter 0° C fällt.

1. Nehmen Sie die Batterie aus dem Chassis, siehe [Entfernen der Batterie \(Seite 56\)](#).
2. Prüfen Sie den Säurestand, siehe [Prüfen der Batterieflüssigkeit \(Seite 56\)](#).

3. Schließen Sie ein Ladegerät mit drei Ampere oder vier Ampere an die Batteriepole an. Laden Sie die Batterie mit drei bis vier Ampere für vier bis acht Stunden auf (12 Volt).

Wichtig: Überladen Sie die Batterie nicht.

4. Setzen Sie die Batterie in das Chassis ein, siehe [Einbauen der Batterie \(Seite 56\)](#).

Einlagerung der Batterie

Entfernen Sie, wenn die Maschine länger als einen Monat eingelagert werden soll, die Batterie und laden diese voll auf. Lagern Sie sie entweder auf einem Regal oder in der Maschine. Wenn Sie die Batterie in der Maschine lagern, lassen Sie die Kabel abgeklemmt. Lagern Sie die Batterie an einem kühlen Ort ein, um ein zu schnelles Entladen der Batterie zu vermeiden. Stellen Sie sicher, um einem Einfrieren der Batterie vorzubeugen, dass sie voll aufgeladen ist.

Warten des Antriebssystems

Überprüfen der Räder und Reifen

Wartungsintervall: Bei jeder Verwendung oder täglich—Prüfen Sie den Reifendruck.

Nach acht Betriebsstunden—Ziehen Sie die Radmuttern an.

Alle 100 Betriebsstunden—Ziehen Sie die Radmuttern an.

Alle 100 Betriebsstunden—Prüfen Sie den Zustand und die Abnutzung der Reifen.

Prüfen Sie den Reifendruck alle acht Stunden oder einmal täglich, um den einwandfreien Druck der Reifen sicherzustellen. Pumpen Sie die Reifen auf 1,38 bar auf. Prüfen Sie die Reifen auch auf Abnutzung oder Beschädigung.

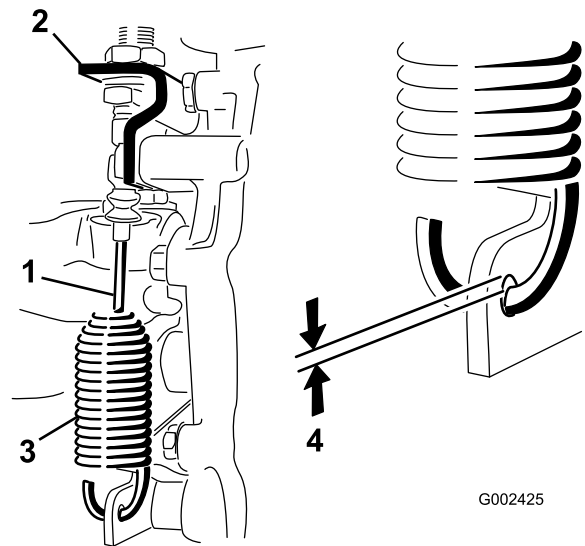
Prüfen Sie die Räder nach den ersten 8 Betriebsstunden und dann alle 100 Stunden, um sicherzustellen, dass sie richtig montiert sind. Ziehen Sie die vorderen und hinteren Radmuttern auf 102-108 N·m an.

Prüfen Sie den Reifenzustand mindestens alle 100 Betriebsstunden. Betriebsunfälle, wie z. B. das Aufprallen auf Bordsteine, kann einen Reifen oder eine Felge beschädigen sowie das Rad unwuchtig machen. Prüfen Sie den Zustand deshalb nach Unfällen.

Einstellen des Differenzialsperrkabels

Wartungsintervall: Alle 200 Betriebsstunden

1. Stellen Sie den Differenzialsperrehebel in die AUS-Stellung.
2. Lösen Sie die Klemmmutter, mit denen das Differenzialsperrkabel am Getriebe befestigt ist (Bild 49).



G002425

g002425

Bild 49

- | | |
|---------------------------|-----------------------------------|
| 1. Differenzialsperrkabel | 3. Feder |
| 2. Getriebehalterung | 4. Abstand von 0,25 mm bis 1,5 mm |

3. Stellen Sie die Klemmmuttern so ein, dass Sie einen Abstand von 0,25 mm bis 1,5 mm zwischen dem Federhaken und dem Außendurchmesser des Lochs im Getriebebebel erhalten.
4. Ziehen Sie dann die Klemmmuttern fest.

Einstellen der Vorspur der Vorderräder

Wartungsintervall: Alle 100 Betriebsstunden/Jährlich (je nach dem, was zuerst erreicht wird)

Die Vorspur sollte 0 mm bis 6 mm betragen.

1. Füllen Sie den Behälter mit ca. 331 Litern Wasser.
2. Prüfen und stellen Sie den Reifendruck ein, siehe [Prüfen des Luftdrucks im Reifen \(Seite 22\)](#).
3. Fahren Sie das Sprühfahrzeug mehrmals nach vorne und zurück, um die A-Arme zu entspannen, fahren Sie dann mit dem Gerät mindestens 3 m vorwärts.
4. Messen Sie den Abstand zwischen beiden Vorderreifen auf Achshöhe (an der Vorder- und Rückseite der Vorderreifen) (Bild 50).

Hinweis: Sie benötigen eine Vorrichtung oder ein Spurmessgerät für das Messen der Rückseite der Vorderreifen auf Achshöhe. Verwenden Sie dieselbe Vorrichtung oder dasselbe Spurmessgerät, um die Vorderseite

der Vorderreifen auf Achshöhe genau zu messen (Bild 50).

Der Abstand an der Vorderseite der Reifen sollte 0 mm bis 6 mm kleiner sein als hinten an den Vorderreifen.

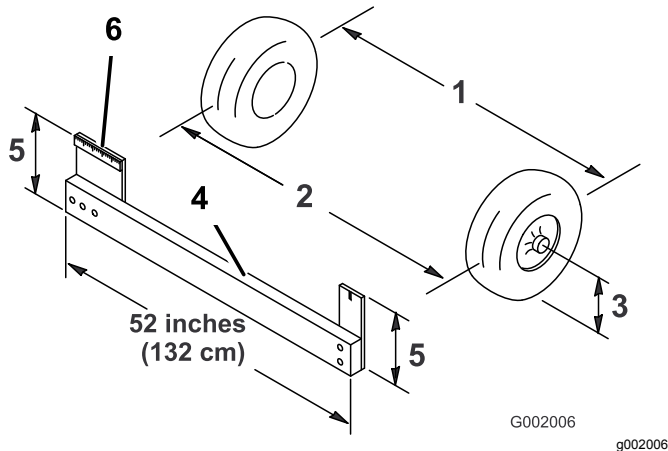


Bild 50

- | | |
|------------------------------|-------------------------------|
| 1. Reifenmittellinie, hinten | 4. Messlehre |
| 2. Reifenmittellinie, vorne | 5. Mittellinienabstand, Achse |
| 3. Achsenmittellinie | 6. Lineal (15 cm) |

5. Wenn der Wert nicht im angegebenen Bereich liegt, lösen Sie die Klemmmuttern an beiden Ende der Spurstangen (Bild 51).

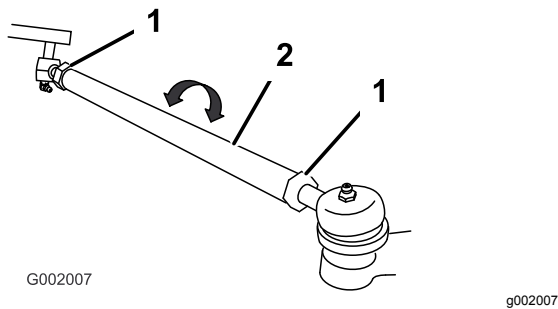


Bild 51

- | | |
|----------------|---------------|
| 1. Klemmmutter | 2. Spurstange |
|----------------|---------------|

6. Drehen Sie beide Spurstangen, um die Vorderseite des Reifens nach innen oder außen zu stellen.

Hinweis: Die Spurstangen haben dieselbe Länge.

7. Ziehen Sie bei korrekter Einstellung die Klemmmuttern der Spurstange fest.
8. Stellen Sie sicher, dass sich das Lenkrad in beide Richtungen voll ausschlagen lässt.

Warten der Bremsen

Prüfen der Bremsflüssigkeit

Der Bremsflüssigkeitsbehälter wird im Werk mit DOT 3-Bremsflüssigkeit gefüllt. Prüfen Sie den Bremsflüssigkeitsstand täglich vor dem Anlassen des Motors.

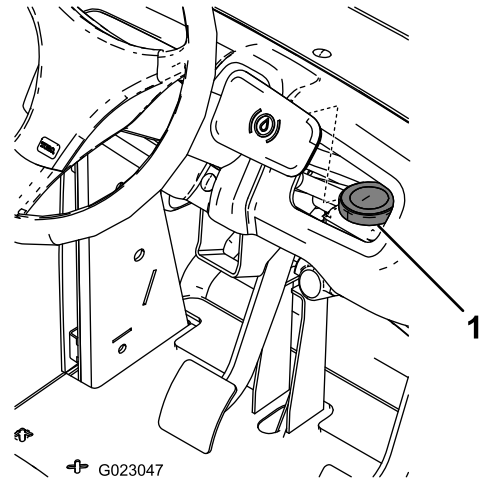


Bild 52

1. Bremsflüssigkeitsbehälter

1. Stellen Sie das Sprühfahrzeug auf einer ebenen Fläche ab, aktivieren Sie die Feststellbremse, stellen die Pumpe ab, stellen den Motor ab und ziehen den Zündschlüssel ab.
2. Der Flüssigkeitsstand sollte die VOLL-Markierung am Behälter erreichen.
3. Wenn die Flüssigkeit niedrig ist, reinigen Sie den Bereich um den Deckel, nehmen Sie den Deckel ab und füllen Sie den Behälter ordnungsgemäß auf. Nicht überfüllen.

Prüfen der Bremsen

Wartungsintervall: Alle 100 Betriebsstunden

Die Bremsen sind eine wichtige Sicherheitskomponente des Sprühfahrzeugs. Prüfen Sie folgendermaßen:

- Prüfen Sie die Bremsbacken auf Abnutzung und Defekte. Wenn die Dicke des Bremsbelags unter 1,6 mm liegt, sollten Sie die Bremsbacken austauschen.
- Prüfen Sie die Bremsscheibe und andere Bauteile auf Anzeichen von Abnutzung oder Verzerrung. Tauschen Sie die entsprechenden Komponenten ggf. aus.

Einstellen der Feststellbremse

Wartungsintervall: Alle 200 Betriebsstunden—Prüfen Sie die Feststellbremse.

1. Nehmen Sie den Kunststoffgriff ab.
2. Lösen Sie die Stellschraube, mit der das Handrad am Feststellbremshebel befestigt ist (Bild 53).

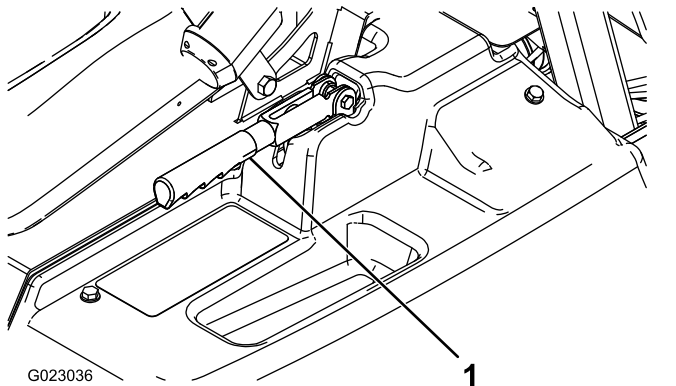


Bild 53

1. Feststellbremshebel

3. Drehen Sie das Handrad, bis eine Kraft von 18 kg bis 23 kg erforderlich ist, um den Hebel zu betätigen.
4. Ziehen Sie die Stellschraube fest.

Warten der Hydraulikanlage

Sicherheit der Hydraulikanlage

- Suchen Sie beim Einspritzen unter die Haut sofort einen Arzt auf. In die Haut eingedrungene Flüssigkeit muss sie innerhalb weniger Stunden von einem Arzt entfernt werden.
- Lassen Sie vorsichtig den Druck in der Hydraulikanlage ab, bevor Sie Wartungsarbeiten ausführen.
- Stellen Sie sicher, dass alle Hydraulikschläuche und -leitungen in gutem Zustand sind, und dass alle Hydraulikverbindungen und -anschlussstücke fest angezogen sind, bevor Sie die Hydraulikanlage unter Druck setzen.
- Halten Sie Ihren Körper und Ihre Hände von Nadellöchern und Düsen fern, aus denen Hydrauliköl unter hohem Druck ausgestoßen wird.
- Gehen Sie hydraulischen Undichtheiten nur mit Pappe oder Papier nach.

Hydrauliköl – Technische Angaben

Ölsorte:: Dexron III AFT.

Behälterfassungsvermögen:: Ca. 7 l

Prüfen des Getriebe- bzw. Hydrauliköls

Wartungsintervall: Alle 200 Betriebsstunden

1. Stellen Sie das Sprühfahrzeug auf eine ebene Fläche, aktivieren die Feststellbremse, stellen die Sprühpumpe und den Motor ab und ziehen Sie den Schlüssel ab.
2. Nehmen Sie den Peilstab des Getriebes heraus und wischen Sie ihn mit einem sauberen Lappen ab (Bild 54).

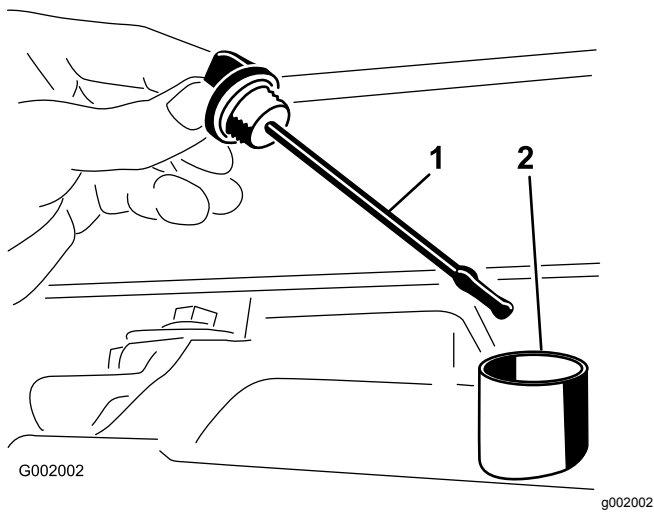


Bild 54

1. Peilstab
2. Einfüllstutzen

Wichtig: Achten Sie darauf, dass beim Prüfen des Getriebeöls kein Schmutz oder andere Verunreinigungen in die Öffnung gelangen.

3. Stecken Sie den Peilstab in das Rohr und stellen Sie sicher, dass er vollständig eingeführt ist. Nehmen Sie den Peilstab heraus und prüfen Sie den Ölstand.
4. Das Getriebeöl sollte bis an das obere Ende des flachen Teils des Peilstabs reichen. Wenn dies nicht der Fall ist, füllen Sie die entsprechende Hydraulikölsorte in den Behälter ein, siehe [Hydrauliköl – Technische Angaben \(Seite 60\)](#).
5. Stecken Sie den Peilstab wieder fest ein.

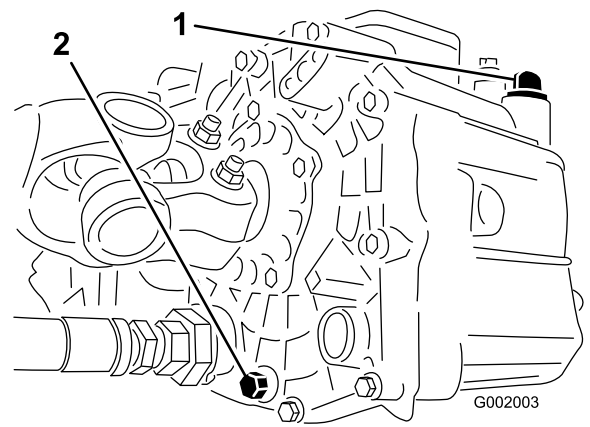


Bild 55

1. Peilstab für Hydrauliköl
2. Ablassschraube

4. Achten Sie auf die Ausrichtung des Hydraulikschlauches und des 90°-Anschlussstückes, das am Sieb befestigt ist.
5. Nehmen Sie den Hydraulikschlauch und das 90°-Anschlussstück ab ([Bild 56](#)).

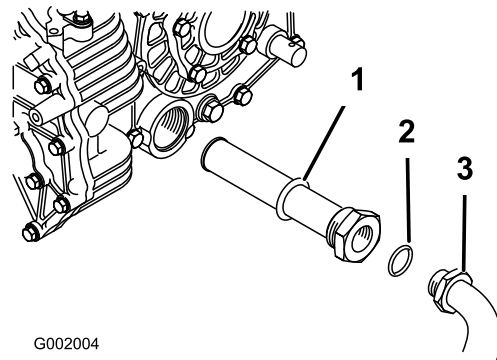


Bild 56

1. Hydrauliksieb
2. O-Ring
3. 90°-Anschlussstück

6. Nehmen Sie das Sieb ab und reinigen Sie es. Spülen Sie es mit einem sauberen Entfettungsmittel.
7. Lassen Sie das Sieb an der Luft trocknen.
8. Setzen Sie das Sieb ein, wenn das Öl abgelassen ist.
9. Schließen Sie den Hydraulikschlauch und das 90° Anschlussstück am Sieb an.
10. Setzen Sie die Ablassschraube ein und ziehen Sie sie fest.
11. Füllen Sie den Behälter mit ca. 7 Liter Dexron III ATF.

Wichtig: Verwenden Sie nur die angegebenen Hydrauliköle. Andere

Wechseln des Getriebe-/Hydrauliköls

Wartungsintervall: Alle 800 Betriebsstunden/Jährlich (je nach dem, was zuerst erreicht wird)

1. Stellen Sie das Sprühfahrzeug auf einer ebenen Fläche ab, aktivieren Sie die Feststellbremse, stellen die Pumpe ab, stellen den Motor ab und ziehen den Zündschlüssel ab.
2. Stellen Sie eine Auffangwanne unter die Ablassschraube.
3. Nehmen Sie die Ablassschraube an der Seite des Behälters ab und lassen Sie das Hydrauliköl in die Auffangwanne ablaufen ([Bild 55](#)).

Ölarten können die hydraulische Anlage beschädigen.

12. Lassen Sie den Motor an und fahren Sie mit dem Sprühfahrzeug, um die Hydraulikanlage mit Öl zu füllen.
13. Prüfen Sie den Ölstand erneut und füllen bei Bedarf nach.

Auswechseln des Hydraulikfilters

Wartungsintervall: Nach acht Betriebsstunden

Alle 800 Betriebsstunden/Jährlich (je nach dem, was zuerst erreicht wird)

Verwenden Sie den Ersatzfilter von Toro (Bestellnummer 54-0110).

Wichtig: Der Einsatz anderer Filter führt u. U. zum Verlust Ihrer Garantieansprüche für einige Bauteile.

1. Stellen Sie das Sprühfahrzeug auf einer ebenen Fläche ab, aktivieren Sie die Feststellbremse, stellen die Pumpe ab, stellen den Motor ab und ziehen den Zündschlüssel ab.
2. Reinigen Sie den Anbaubereich des Filters.
3. Stellen Sie eine Auffangwanne unter den Filter.
4. Entfernen Sie den Filter ([Bild 57](#)).

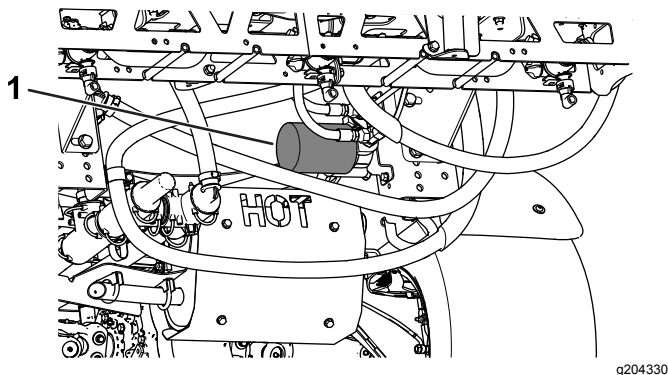


Bild 57

1. Hydraulikfilter
-
5. Fetten Sie die Dichtung des neuen Filters ein.
 6. Stellen Sie sicher, dass der Anbaubereich des Filters sauber ist.
 7. Schrauben Sie den neuen Filter auf, bis die Dichtung die Befestigungsplatte berührt; ziehen Sie den Filter dann um eine weitere halbe Umdrehung fester.
 8. Starten Sie den Motor und lassen ihn ca. zwei Minuten lang laufen, um die Anlage zu entlüften.

9. Stellen Sie den Motor ab und prüfen Sie den Stand des Hydrauliköls. Achten Sie auch auf undichte Stellen, siehe [Prüfen des Getriebe- bzw. Hydrauliköls \(Seite 60\)](#).

Prüfen der Hydraulikleitungen und -schläuche

Prüfen Sie die Hydraulikleitungen und Schläuche täglich auf Dichtheit, Knicke, lockere Befestigungen, Abnutzung, lockere Anschlussstücke, witterungsbedingten und chemischen Verschleiß. Führen Sie alle erforderlichen Reparaturen vor der Inbetriebnahme durch.

Wartung der Spritzanlage

Prüfen der Schläuche

Wartungsintervall: Alle 200 Betriebsstunden—Prüfen Sie alle Schläuche und Anschlüsse auf Beschädigungen und einen richtigen Anschluss.

Prüfen Sie jeden Schlauch im Sprühsystem auf Risse, undichte Stellen und andere Beschädigungen. Prüfen Sie gleichzeitig die Anschlüsse und Anschlussstücke auf ähnliche Beschädigungen. Ersetzen Sie abgenutzte und beschädigte Schläuche und Anschlussstücke.

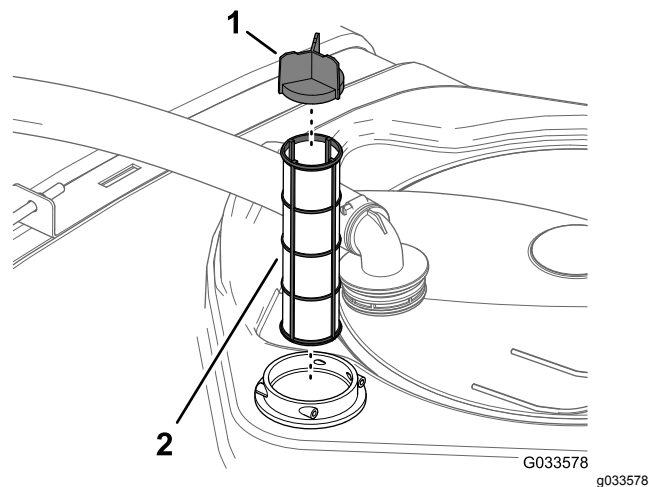


Bild 59

1. Siebflügel 2. Saugfilter

Wechseln des Saugfilters

Wartungsintervall: Alle 400 Betriebsstunden

Hinweis: Ermitteln Sie die passende Maschenweite des Saugfilters, der für die jeweilige Aufgabe ausgelegt ist, siehe [Auswählen eines Saugfilters \(Seite 24\)](#).

1. Parken Sie die Maschine auf einer ebenen Fläche, aktivieren die Feststellbremse, stellen die Pumpe und den Motor ab und ziehen Sie den Schlüssel ab.
2. Nehmen Sie oben am Sprühbehälter den Halter ab, mit dem das Schlauchanschlussstück befestigt ist, das am dicken Schlauch und dem Filtergehäuse angeschlossen ist ([Bild 58](#)).

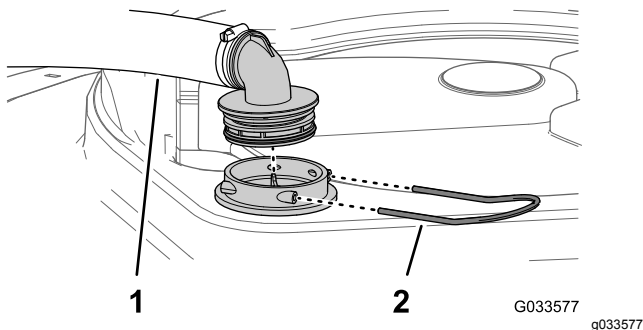


Bild 58

1. Ansaugschlauch 2. Halter

3. Nehmen Sie den Schlauch und das Schlauchanschlussstück vom Filtergehäuse ab ([Bild 58](#)).
4. Entfernen Sie den alten Saugfilter aus dem Filtergehäuse im Behälter ([Bild 59](#)).

Hinweis: Entsorgen Sie den alten Filter.

5. Setzen Sie den neuen Saugfilter in das Filtergehäuse ein.

Hinweis: Stellen Sie sicher, dass der Filter richtig sitzt.

6. Fluchten Sie den Schlauch und das Schlauchanschlussstück oben am Behälter mit dem Filtergehäuse aus, und befestigen Sie das Anschlussstück und das Gehäuse mit dem in Schritt 2 entfernten Halter.

Wechseln des Druckfilters

Wartungsintervall: Alle 400 Betriebsstunden

1. Stellen Sie die Maschine auf einer ebenen Fläche ab, stellen die Sprühpumpe und den Motor ab und ziehen den Schlüssel ab.
2. Stellen Sie eine Auffangwanne unter den Druckfilter ([Bild 60](#)).

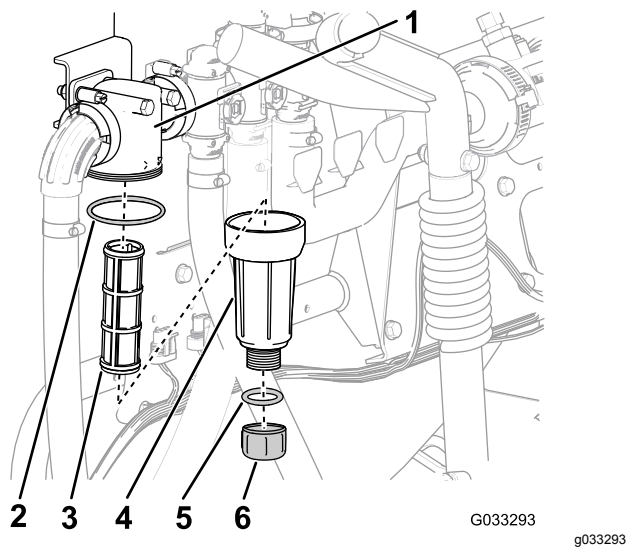


Bild 60

- | | |
|--------------------|----------------------------|
| 1. Filterkopf | 4. Glocke |
| 2. O-Ring (Glocke) | 5. O-Ring (Ablassschraube) |
| 3. Filtereinsatz | 6. Ablassschraube |

- Drehen Sie die Ablassschraube nach links und nehmen sie von der Glocke des Druckfilters ab (Bild 60).

Hinweis: Entleeren Sie die Glocke vollständig.

- Drehen Sie die Glocke nach links und nehmen sie vom Filterkopf ab (Bild 60).
- Entfernen Sie den alten Druckfiltereinsatz (Bild 60).

Hinweis: Entsorgen Sie den alten Filter.

- Überprüfen Sie den O-Ring für die Ablassschraube (in der Glocke) und den O-Ring für die Glocke (im Filterkopf) auf Beschädigungen und Abnutzung (Bild 60).

Hinweis: Tauschen Sie beschädigte oder abgenutzte O-Ringe für die Schraube, Glocke oder beide aus.

- Setzen Sie den neuen Druckfiltereinsatz in den Filterkopf ein (Bild 60).

Hinweis: Stellen Sie sicher, dass der Filtereinsatz fest im Filterkopf sitzt.

- Befestigen Sie die Glocke am Filterkopf und ziehen sie mit der Hand an (Bild 60).
- Setzen Sie die Schraube in die Schale ein und ziehen sie mit der Hand fest (Bild 60).

Wechseln des Düsenfilters

Hinweis: Ermitteln Sie die passende Maschenweite des Düsenfilters, der für die jeweilige Anforderung ausgelegt ist, siehe [Auswählen eines Düsen Spitzenfilters \(optional\)](#) (Seite 25).

- Parken Sie die Maschine auf einer ebenen Fläche, aktivieren die Feststellbremse, stellen die Sprühpumpe und den Motor ab und ziehen Sie den Schlüssel ab.
- Nehmen Sie die Düse vom Sprühdrehkreuz ab (Bild 61).

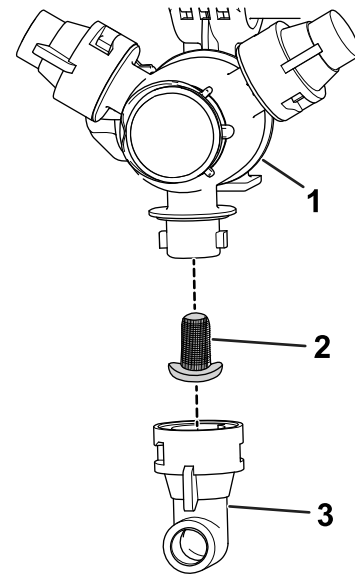


Bild 61

- | | |
|-------------------|---------|
| 1. Sprühdrehkreuz | 3. Düse |
| 2. Düsenfilter | |

- Entfernen Sie den alten Düsenfilter (Bild 61).
- Hinweis:** Entsorgen Sie den alten Filter.
- Setzen Sie den neuen Düsenfilter ein (Bild 61).
- Hinweis:** Stellen Sie sicher, dass der Filter richtig sitzt.
- Setzen Sie die Düse auf das Sprühdrehkreuz auf (Bild 61).

Prüfen der Pumpe

Wartungsintervall: Alle 400 Betriebsstunden/Jährlich (je nach dem, was zuerst erreicht wird)—Prüfen Sie die Pumpenmembran und wechseln Sie sie ggf. aus (wenden Sie sich an den offiziellen Toro-Vertragshändler).

Alle 400 Betriebsstunden/Jährlich (je nach dem, was zuerst erreicht wird)—Prüfen Sie die Pumpenrückschlagventile und wechseln Sie sie

ggf. aus (wenden Sie sich an den offiziellen Toro-Vertragshändler).

Hinweis: Die folgenden Gerätebestandteile werden als Teile angesehen, die abgenutzt werden, und sind nicht (außer bei einem Defekt) von der Gerätegarantie abgedeckt.

Lassen Sie die folgenden internen Pumpenteile von einem offiziellen Toro-Vertragshändler auf Beschädigungen prüfen:

- Pumpenmembran
- Pumpenabsperrentile

Wechseln Sie die Teile ggf. aus.

Prüfen der Nylondrehbüchsen

Wartungsintervall: Alle 400 Betriebsstunden/Jährlich (je nach dem, was zuerst erreicht wird)

1. Parken Sie die Maschine auf einer ebenen Fläche, aktivieren die Feststellbremse, stellen die Pumpe und den Motor ab und ziehen Sie den Schlüssel ab.
2. Fahren Sie die äußeren Auslegerabschnitte in die Sprühstellung aus und stützen Sie die Ausleger mit Ständern oder Riemen und einer Hebevorrichtung ab.
3. Wenn das Gewicht des Auslegers abgestützt ist, nehmen Sie die Schraube und die Mutter ab, mit denen der Lagerbolzen am Ausleger befestigt ist (Bild 62).

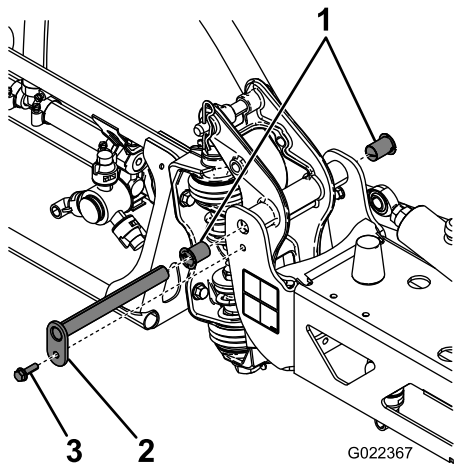


Bild 62

- | | |
|-----------------|-------------|
| 1. Nylonbüchsen | 3. Schraube |
| 2. Lagerbolzen | |

4. Entfernen Sie die Schraube und die Mutter, mit denen der Lagerbolzen befestigt ist, und nehmen Sie den Bolzen ab (Bild 62).

5. Nehmen Sie den Ausleger und die Schwenkhalterung vom mittleren Rahmen ab, um die Nylonbüchsen zugänglich zu machen.
6. Nehmen Sie die Nylonbüchsen vorne und hinten an der Schwenkhalterung ab und prüfen Sie sie (Bild 62).

Hinweis: Ersetzen Sie abgenutzte und beschädigte Büchsen.

7. Tragen Sie etwas Öl auf die Nylonbüchsen auf und setzen Sie sie in die Schwenkhalterung ein (Bild 62).
8. Montieren Sie den Ausleger und die Schwenkhalterung im mittleren Rahmen und fluchten Sie die Löcher aus (Bild 62).
9. Setzen Sie den Lagerbolzen ein und befestigen Sie ihn mit der in Schritt 4 entfernten Schraube und Mutter.
10. Wiederholen Sie die Schritte 2 bis 9 am anderen äußeren Auslegerabschnitt.

Waagerechtes Einstellen der Ausleger

Stellen Sie mit den folgenden Schritten das Niveau der linken und rechten Auslegerabschnitte ein, wenn sie in der Sprühstellung sind.

1. Fahren Sie die Ausleger in die Sprühstellung aus.
2. Nehmen Sie den Splint vom Lagerbolzen ab (Bild 63).

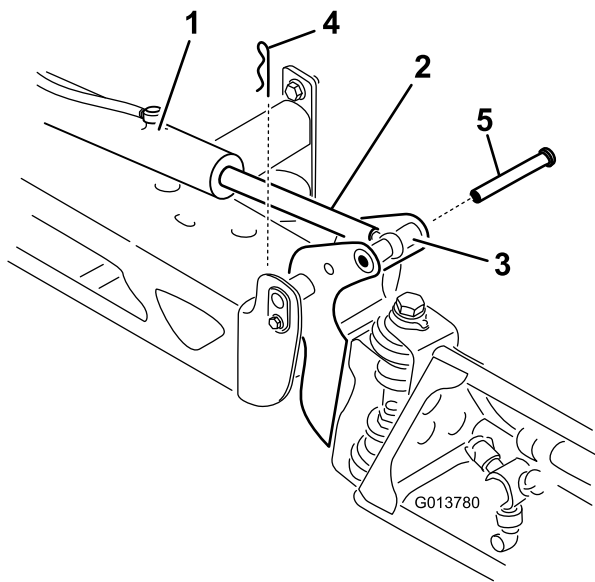


Bild 63

g013780

- | | |
|-------------------------------------|-----------|
| 1. Aktuator | 4. Splint |
| 2. Aktuatorstange | 5. Stift |
| 3. Gehäuse des Auslegerlagerbolzens | |

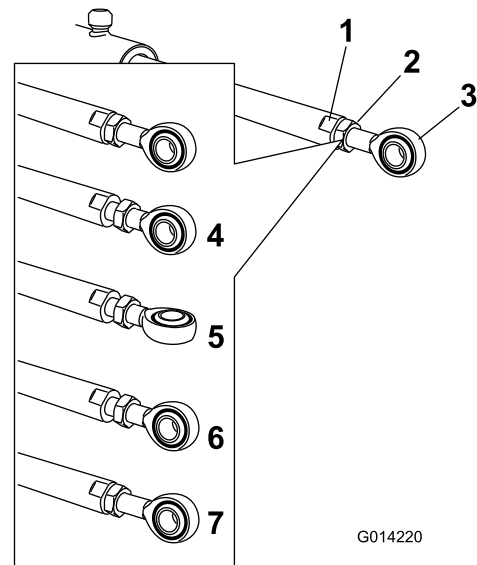


Bild 64

g014220

- | | |
|---------------------------------------|---|
| 1. Flache Seite an der Aktuatorstange | 5. Eingestellte Öse |
| 2. Klemmmutter | 6. Ösenposition für Montage |
| 3. Öse | 7. Angezogene Klemmmutter, um neue Stellung zu arretieren |
| 4. Gelöste Klemmmutter | |

3. Heben Sie den Ausleger an und nehmen Sie den Stift ab (Bild 63), senken Sie den Ausleger dann langsam auf den Boden ab.
4. Prüfen Sie den Stift auf Beschädigungen und wechseln Sie ihn ggf. aus.
5. Arretieren Sie die flachen Seiten der Aktuatorstange mit einem Schraubenschlüssel und lösen Sie dann die Klemmmutter, damit Sie die Ösenstange manipulieren können (Bild 64).

6. Drehen Sie die Ösenstange in der Aktuatorstange, um den ausgefahrenen Aktuator auf die gewünschte Stellung zu verlängern oder zu verkürzen (Bild 64).
- Hinweis:** Sie müssen die Ösenstange in halben oder ganzen Umdrehungen drehen, um die Stange am Ausleger zu montieren.
7. Wenn die gewünschte Stellung erreicht ist, ziehen Sie die Klemmmutter an, um den Aktuator und die Ösenstange zu befestigen.
 8. Heben Sie den Ausleger an, um den Drehzapfen mit der Aktuatorstange auszurichten.
 9. Halten Sie den Ausleger fest und stecken Sie den Stift durch das Auslegerscharnier und die Aktuatorstange (Bild 63).
 10. Wenn der Stift eingesetzt ist, lassen Sie den Ausleger los und befestigen Sie den Stift mit dem vorher abgenommenen Splint.
 11. Wiederholen Sie diese Schritte für jedes Aktuatorstangenlager.

Reinigung

Reinigen des Durchflussmessgeräts

Wartungsintervall: Alle 200 Betriebsstunden/Jährlich (je nach dem, was zuerst erreicht wird) (häufiger, wenn Sie benetzbares Pulver verwenden).

1. Spülen Sie das ganze Sprühsystem gründlich durch und entleeren es.
2. Entfernen Sie das Durchflussmessgerät vom Sprühfahrzeug und spülen es mit frischem Wasser.
3. Entfernen Sie den Haltering an der vorgeschalteten Seite (Bild 65).

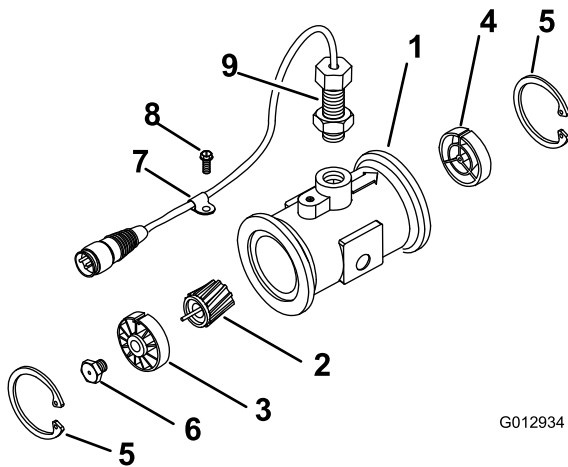


Bild 65

- | | |
|--|---------------------|
| 1. Flansch (Durchflussmess-
gerätgehäuse) | 6. Bolzen (Turbine) |
| 2. Drehzylinder, Magnet | 7. Kabelbaumklemme |
| 3. Vorgeschalteter Hub und
Lager (mit Keilnut nach
oben) | 8. Bundbolzen |
| 4. Ablaufseitiger Hub (mit
Keilnut nach oben) | 9. Sensor |
| 5. Haltering | |

4. Reinigen Sie die Turbine und die Turbinennabe, um Metallfeilstaub und benetzbares Pulver zu entfernen.
5. Prüfen Sie die Turbinenflügel auf Abnutzung.

Hinweis: Halten Sie die Turbine in der Hand und drehen sie. Sie sollte sich ungehindert mit nur wenig Widerstand drehen. Sollte dies nicht der Fall sein, ersetzen Sie sie.

6. Montieren Sie das Durchflussmessgerät.

7. Prüfen Sie mit einem niedrigen Luftdruck (0,34 bar), dass sich die Turbine ungehindert dreht.

Hinweis: Wenn sich die Turbine nicht ungehindert dreht, lösen Sie den Sechskantbolzen unten an der Turbinennabe um eine Sechszehntel-Umdrehung, bis sie sich ungehindert dreht.

Reinigen der Sprühventile

- Weitere Informationen zum Reinigen des Dosierungsregelventile finden Sie in den folgenden Abschnitten:
 1. [Entfernen des Ventilaktuators \(Seite 68\)](#)
 2. [Entfernen des Verteilers für das Dosierungsregelventil \(Seite 68\)](#)
 3. [Reinigen des Verteilerventils \(Seite 72\)](#)
 4. [Montieren des Verteilerventils \(Seite 73\)](#)
 5. [Montieren des Dosierungsregelventilverteilers \(Seite 74\)](#)
 6. [Einbauen des Ventilaktuators \(Seite 77\)](#)
- Weitere Informationen zum Reinigen des Rührwerkventils finden Sie in den folgenden Abschnitten:
 1. [Entfernen des Ventilaktuators \(Seite 68\)](#)
 2. [Entfernen des Rührwerkverteilerventils \(Seite 69\)](#)
 3. [Reinigen des Verteilerventils \(Seite 72\)](#)
 4. [Montieren des Verteilerventils \(Seite 73\)](#)
 5. [Einsetzen des Rührwerkverteilerventils \(Seite 75\)](#)
 6. [Einbauen des Ventilaktuators \(Seite 77\)](#)
- Weitere Informationen zum Reinigen des Hauptabschnittventils finden Sie in den folgenden Abschnitten:
 1. [Entfernen des Ventilaktuators \(Seite 68\)](#)
 2. [Entfernen des Ventils des Hauptabschnittverteilers \(Seite 70\)](#)
 3. [Reinigen des Verteilerventils \(Seite 72\)](#)
 4. [Montieren des Verteilerventils \(Seite 73\)](#)
 5. [Montieren des Ventils des Hauptabschnittverteilers \(Seite 76\)](#)
 6. [Einbauen des Ventilaktuators \(Seite 77\)](#)
- Weitere Informationen zum Reinigen der drei Abschnittventile finden Sie in den folgenden Abschnitten:
 1. [Entfernen des Ventilaktuators \(Seite 68\)](#)
 2. [Entfernen des Abschnittverteilerventils \(Seite 70\)](#)

3. [Reinigen des Verteilerventils \(Seite 72\)](#)
4. [Montieren des Verteilerventils \(Seite 73\)](#)
5. [Montieren des Abschnittverteilerventils \(Seite 77\)](#)
6. [Einbauen des Ventilaktuators \(Seite 77\)](#)

Entfernen des Ventilaktuators

1. Stellen Sie das Sprühfahrzeug auf eine ebene Fläche, aktivieren die Feststellbremse, stellen die Pumpe und den Motor ab und ziehen den Schlüssel ab.
2. Ziehen Sie den 3-Stift-Stecker des Ventilaktuators vom 3-Buchsen-Stecker am Kabelbaum des Sprühfahrzeugs ab.
3. Entfernen Sie den Halter, mit dem der Aktuator am Verteilerventil für das Ventil für die Dosierungssteuerung, das Rührwerk, den Hauptabschnitt oder das Abschnittventil befestigt ist ([Bild 66](#)).

Hinweis: Drücken Sie die zwei Schenkel des Halters zusammen und nach unten.

Hinweis: Bewahren Sie den Aktuator und den Halter für den Einbau in [Einbauen des Ventilaktuators \(Seite 77\)](#) auf.

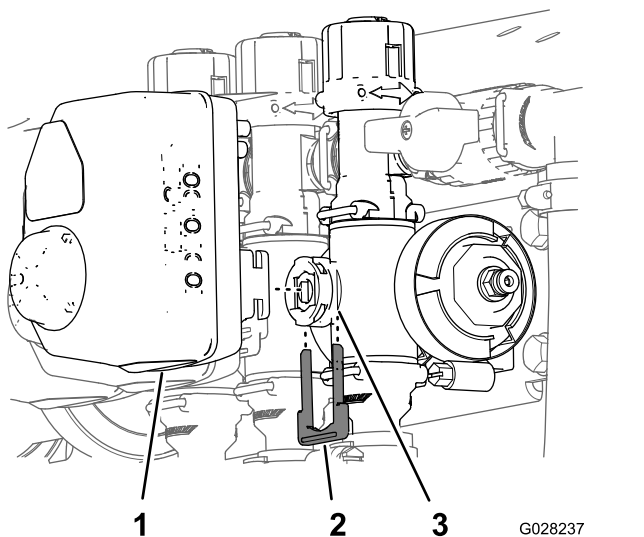


Bild 66

Bild zeigt Abschnittventil-Aktuator (der Rührwerkventil-Aktuator ist ähnlich)

1. Ventilaktuator (Bild zeigt Abschnittventil)
2. Halter
3. Schaftanschluss

4. Nehmen Sie den Aktuator vom Verteilerventil ab.

Entfernen des Verteilers für das Dosierungsregelventil

1. Entfernen Sie die Klemmen und Dichtungen, mit denen der Verteiler für das Dosierungsregelventil befestigt ist ([Bild 67](#)).

Hinweis: Bewahren Sie die Klemmen und Dichtungen für den Einbau in [Montieren des Dosierungsregelventilverteilers \(Seite 74\)](#) auf.

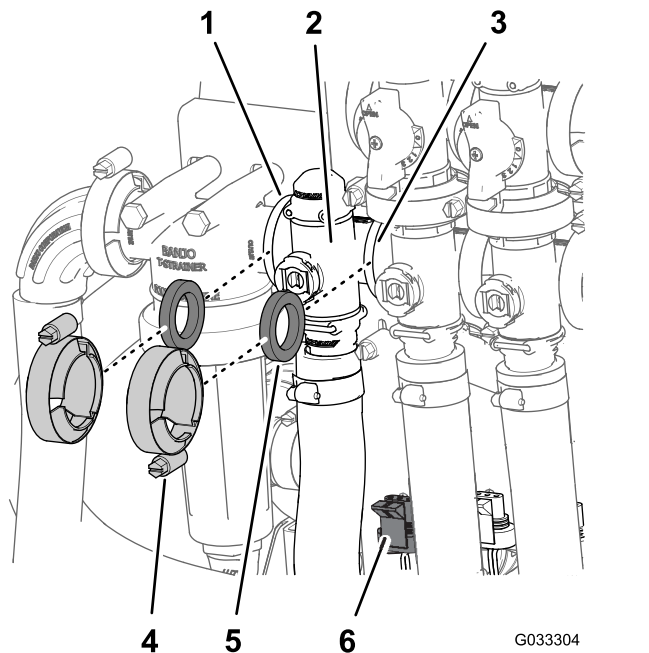
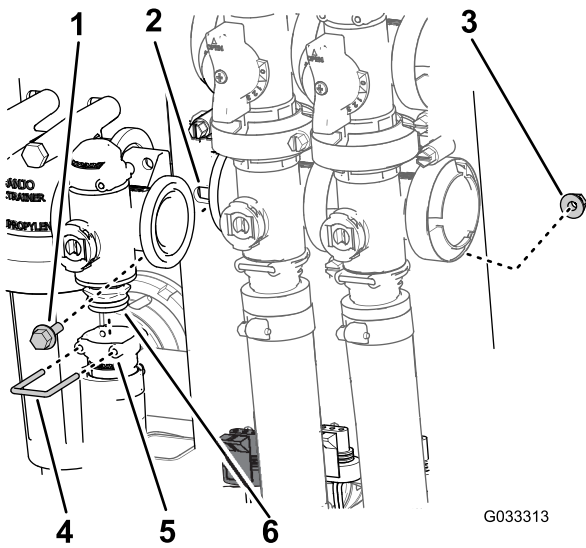


Bild 67

- | | |
|--------------------------------------|--|
| 1. Flansch (Druckfilterkopf) | 4. Klemme |
| 2. Verteiler (Dosierungsregelventil) | 5. Dichtungsklemme |
| 3. Flansch (Rührwerkventil) | 6. 3-Stift-Stecker (Ventilaktuator, Dosierungsregelventil) |

2. Entfernen Sie den Halter, mit dem das Auslaufanschlussstück am Verteiler für das Dosierungsregelventil befestigt ist ([Bild 68](#)).



G033313

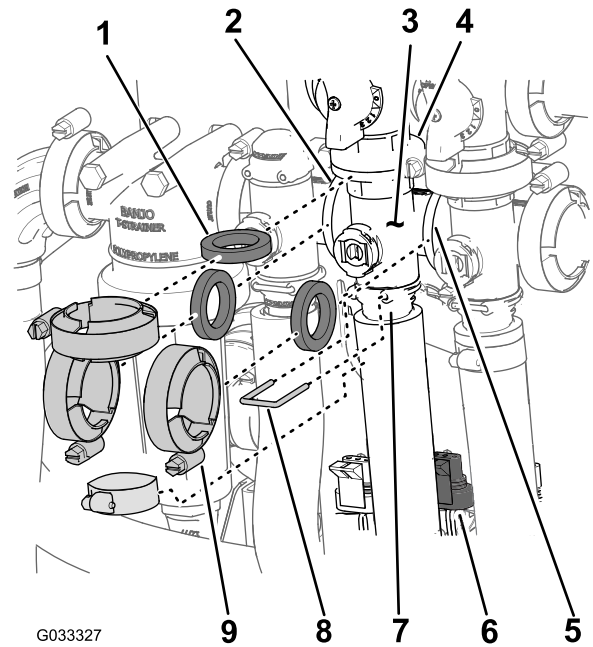
g033313

Bild 68

- | | |
|-------------------------|----------------------------------|
| 1. Bundkopfschraube | 4. Halter |
| 2. Ventilbefestigung | 5. Buchse (Auslaufanschlusstück) |
| 3. Sicherungsbundmutter | 6. Verteilerventil |

- Entfernen Sie die zwei Bundkopfschrauben und zwei Sicherungsbundmutter, mit denen das Dosierungsregelventil an der Ventilhalterung befestigt ist, und entfernen Sie den Ventilverteiler von der Maschine ([Bild 68](#)).

Hinweis: Lösen Sie ggf. die Befestigungen für den Druckfilterkopf, um das Entfernen des Dosierungsregelventils zu erleichtern.



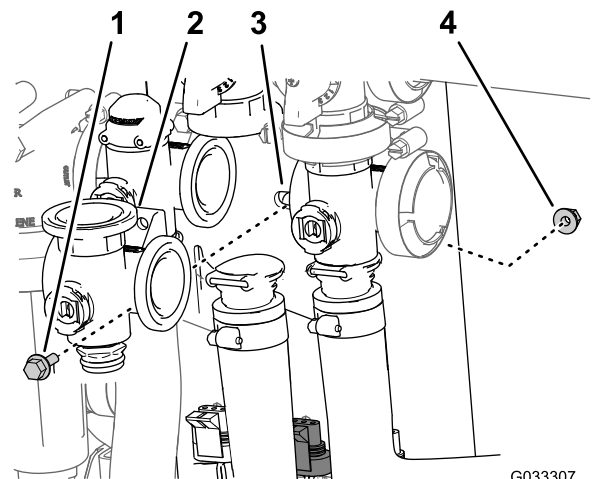
G033327

g033327

Bild 69

- | | |
|--|---|
| 1. Dichtung | 6. 3-Stift-Stecker (Ventilaktuator, Rührwerkventil) |
| 2. Flansch (Druckfilterkopf) | 7. Buchse (Auslaufanschlusstück) |
| 3. Verteiler (Rührwerkventil) | 8. Halter |
| 4. Flansch (Sicherheitsventil, Rührwerkventil) | 9. Klemme |
| 5. Flansch (Hauptabschnittventil) | |

- Entfernen Sie die Bundkopfschraube und die Sicherungsbundmutter, mit denen das Rührwerkventil an der Ventilhalterung befestigt ist, und entfernen Sie den Ventilverteiler von der Maschine ([Bild 70](#)).



G033307

g033307

Bild 70

- | | |
|-------------------------------|-------------------------|
| 1. Bundkopfschraube | 3. Ventilbefestigung |
| 2. Verteiler (Rührwerkventil) | 4. Sicherungsbundmutter |

Entfernen des Rührwerkverteilers

- Entfernen Sie die Klemmen und Dichtungen, mit denen der Verteiler für das Rührwerkventil ([Bild 69](#)) am Rührwerksicherheitsventil, Dosierungsregelventil, Hauptabschnittventil und am Adapteranschlussstück (Rührwerkdruckventil) befestigt ist.

Hinweis: Bewahren Sie die Klemmen und Dichtungen für den Einbau in [Einsetzen des Rührwerkverteilers](#) ([Seite 75](#)) auf.

- Entfernen Sie den Halter, mit dem das Auslaufanschlusstück am Verteiler für das Rührwerkventil befestigt ist ([Bild 69](#)).

Entfernen des Ventils des Hauptabschnittverteilers

1. Entfernen Sie die Klemmen und Dichtungen, mit denen der Verteiler für das Hauptabschnittventil (Bild 71) am Sicherheitsventil des Hauptabschnitts, am Rührwerkventil und am Ventils des Hauptabschnittverteilers (am Ende des Schlauchs für das Durchflussmessgerät) befestigt ist.

Hinweis: Bewahren Sie die Klemmen und Dichtungen für den Einbau in [Montieren des Ventils des Hauptabschnittverteilers](#) (Seite 76) auf.

2. Entfernen Sie den Halter, mit dem das Auslaufanschlusstück am Verteiler für das Hauptabschnittventil befestigt ist (Bild 71).

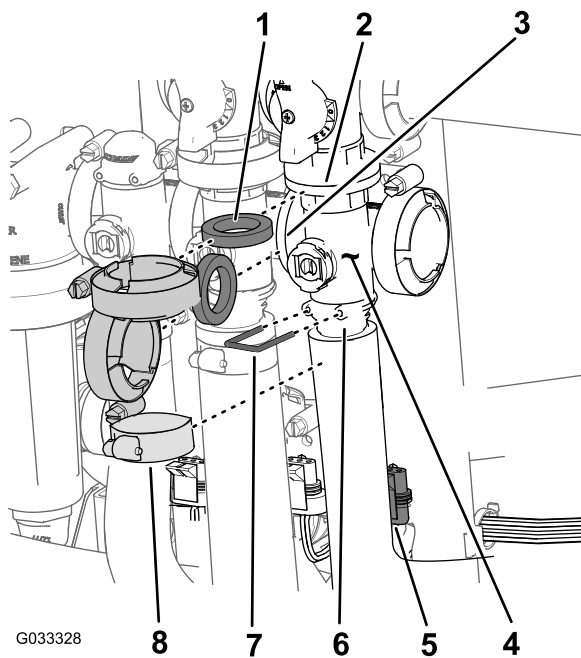


Bild 71

- | | |
|--|---|
| 1. Dichtung | 5. 3-Stift-Stecker (Ventilaktuator, Hauptabschnittventil) |
| 2. Flansch (Sicherheitsventil, Hauptabschnittventil) | 6. Buchse (Auslaufanschlusstück) |
| 3. Flansch (Rührwerkventil) | 7. Halter |
| 4. Verteiler (Hauptabschnittventil) | 8. Klemme |

3. Entfernen Sie die Bundkopfschraube und Sicherungsbundmutter, mit denen das Hauptabschnittventil an der Ventilbefestigung befestigt ist, und entfernen Sie den Ventilverteiler von der Maschine (Bild 72).

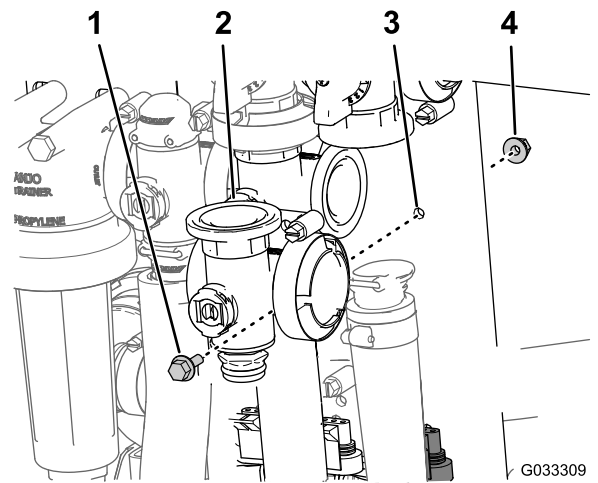
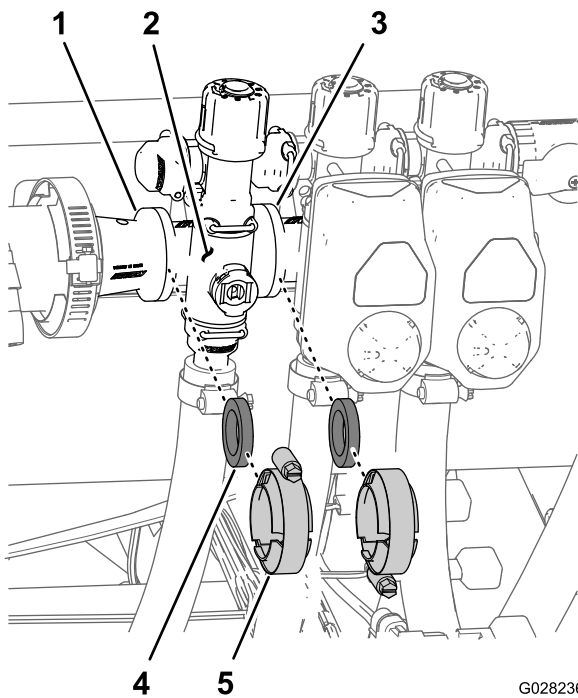


Bild 72

- | | |
|-------------------------------------|-------------------------|
| 1. Bundkopfschraube | 3. Ventilbefestigung |
| 2. Verteiler (Hauptabschnittventil) | 4. Sicherungsbundmutter |

Entfernen des Abschnittverteiler-ventils

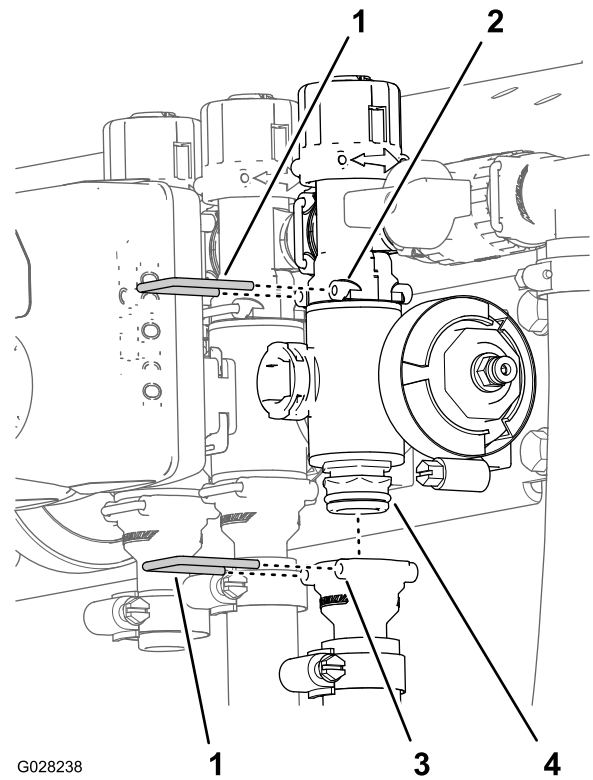
1. Entfernen Sie die Klemmen und Dichtungen, mit denen der Verteiler für das Abschnittventil (Bild 73) an dem danebenliegenden Abschnittventil (falls linkes Abschnittventil auch die Reduzierkupplung) befestigt ist.



G028236
g028236

Bild 73

- | | |
|---|------------------|
| 1. Flansch (Reduzierkupplung) | 4. Dichtung |
| 2. Verteiler (Abschnittventil) | 5. Flanschklemme |
| 3. Flansch (danebenliegendes Abschnittventil) | |



G028238

g028238

Bild 74

- | | |
|---|-----------------------------------|
| 1. Halter | 3. Buchse (Auslaufanschlussstück) |
| 2. Buchse (Anschlussstück des Sicherheitsventils) | 4. Verteilerventil |

2. Entfernen Sie die Halter, mit denen das Auslaufanschlussstück am Abschnittventilverteiler und dem Ventilverteiler am Sicherheitsventil-Anschlussstück befestigt ist ([Bild 74](#)).

3. Entfernen Sie für die linken oder rechten Abschnittventile die Bundkopfschrauben und Sicherungsbundmutter, mit denen die Abschnittventile an der Ventilbefestigung befestigt sind. Entfernen Sie die Ventilverteiler für das mittlere Abschnittsventil von der Maschine; entfernen Sie den Abschnittventilverteiler von der Maschine ([Bild 75](#)).

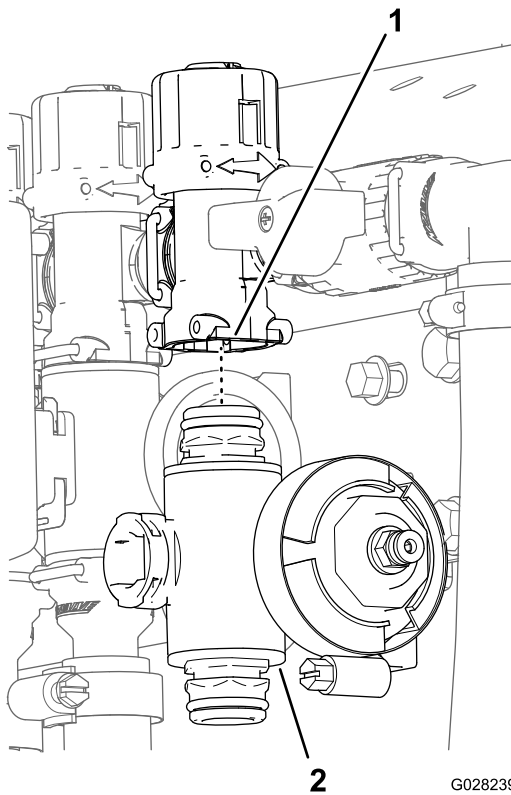


Bild 75

1. Anschlussstück des Sicherheitsventils 2. Abschnittsventilblock

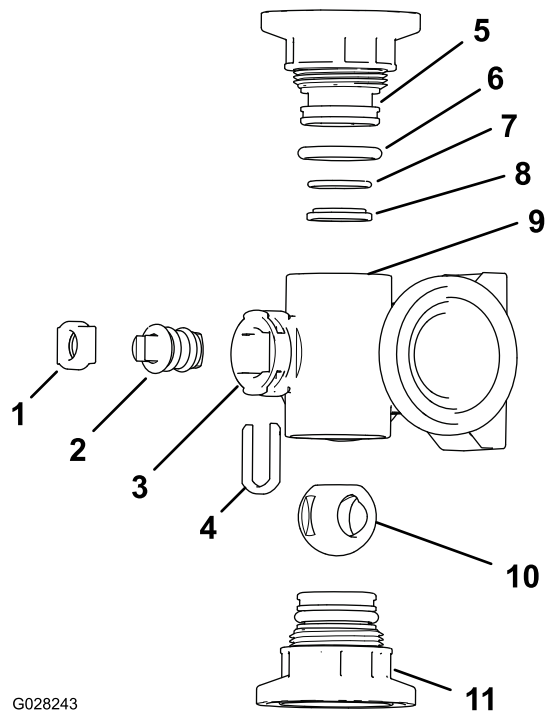


Bild 77
Rührwerkventilverteiler

- | | |
|--|-----------------------------------|
| 1. Schafthalter | 7. O-Ring hinten (0,676" x 0,07") |
| 2. Ventilschaft | 8. Ventilsockelring |
| 3. Schaftanschluss | 9. Verteilergehäuse |
| 4. Halter für Schaftaufnahme | 10. Kugelventil |
| 5. Endkappe, Anschlussstück | 11. Endkappe, Anschlussstück |
| 6. O-Ring an Endkappendichtung (0,796" x 0,139") | |

Reinigen des Verteilerventils

1. Drehen Sie den Ventilschaft so, dass er in der geschlossenen Stellung ist (**Bild 76 B**).

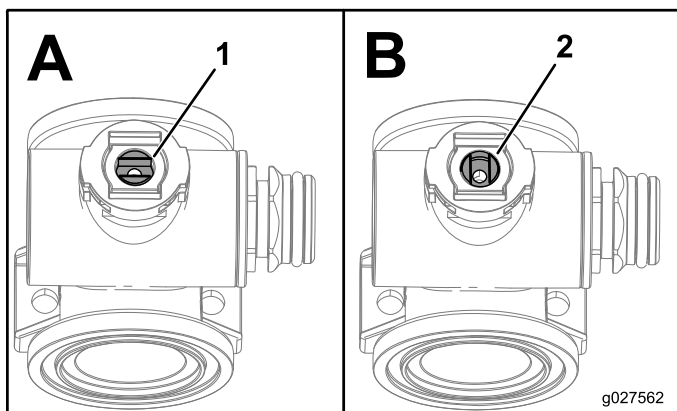
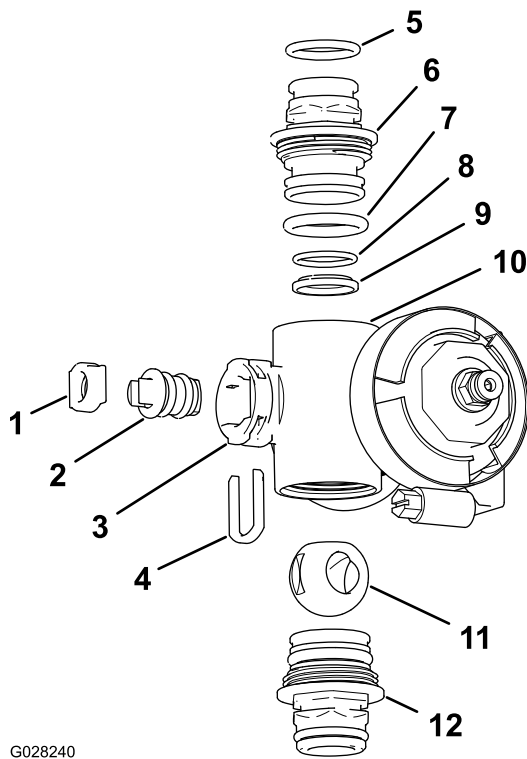


Bild 76

1. Geöffnetes Ventil 2. Geschlossenes Ventil

2. Nehmen Sie die zwei Endkappen-Anschlussstücke von jedem Ende des Verteilergehäuses ab (**Bild 77** und **Bild 78**).



G028240

G028240

Bild 78

Abschnittventilverteiler

- | | |
|---|--|
| 1. Ventilschaftsocket | 7. O-Ring an Endkappe
(0,796" x 0,139") |
| 2. Ventilschaft | 8. O-Ring hinten (0,676" x
0,07") |
| 3. Schaftanschluss | 9. Kugelsocket |
| 4. Schafthalter | 10. Verteilergehäuse |
| 5. O-Ring am
Auslaufanschlusstück
(0,737" x 0,103") | 11. Kugelventil |
| 6. Kupplung (Verteiler) | 12. Kupplung (Verteiler) |

- Drehen Sie den Ventilschaft so, dass die Kugel in der geöffneten Stellung ist (Bild 76A).

Hinweis: Wenn der Ventilschaft parallel mit dem Ventilfluss ist, fällt der Ball heraus.

- Nehmen Sie den Schafthalter aus den Schlitzen im Schaftanschluss im Verteiler heraus (Bild 77 und Bild 78).
- Nehmen Sie den Schafthalter und den Ventilschaftsocket aus dem Verteiler heraus (Bild 77 und Bild 78).
- Fassen Sie in das Verteilergehäuse und nehmen Sie den Ventilschaft heraus (Bild 77 und Bild 78).
- Reinigen Sie die Innenseite des Verteilers und die Außenseite des Kugelventils, des Ventilschafts, des Ventilhalters und der Endkappen-Anschlusstücke.

Montieren des Verteilerventils

Vom Bediener bereitgestelltes Material: Farbloses Silikonfett.

Wichtig: Verwenden Sie Silikonfett nur beim Einsetzen des Ventils.

- Überprüfen Sie den Zustand der O-Ringe des Auslaufanschlusstücks (nur Abschnittventilverteiler), der Endkappen-O-Ringe, der hinteren O-Ringe und den Kugelsocket auf Beschädigungen oder Abnutzung (Bild 77 und Bild 78).

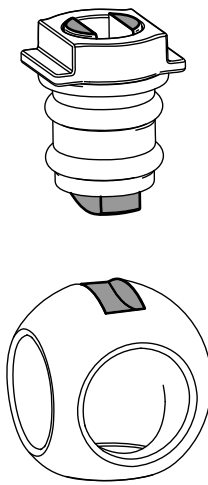
Hinweis: Tauschen Sie beschädigte oder abgenutzte O-Ringe oder Socket aus.

- Tragen Sie Silikonfett auf den Ventilschaft auf und setzen ihn in den Ventilschaftsocket (Bild 77 und Bild 78) ein.
- Setzen Sie den Ventilschaft und den Socket in den Verteiler und befestigen Sie den Schaft und den Socket mit dem Schafthalter (Bild 77 und Bild 78).
- Stellen Sie sicher, dass die hinteren O-Ringe und der Kugelsocket ausgefluchtet sind und im Endkappen-Anschlusstück sitzen (Bild 77 und Bild 78)
- Bringen Sie das Endkappen-Anschlusstück am Verteilergehäuse an, bis der Flansch des Endkappen-Anschlusstücks das Verteilergehäuse berührt, drehen Sie dann das Endkappen-Anschlusstück um eine weitere Achtel- bis Viertelumdrehung (Bild 77 und Bild 78).

Hinweis: Achten Sie darauf, dass Sie das Ende des Anschlusstücks nicht beschädigen.

- Setzen Sie die Kugel in das Ventilgehäuse ein (Bild 79).

Hinweis: Der Ventilschaft sollte in den Kugelantriebsschlitz passen. Passen Sie die Position der Kugel an, wenn der Ventilschaft nicht passt (Bild 79).



g027565

g027565

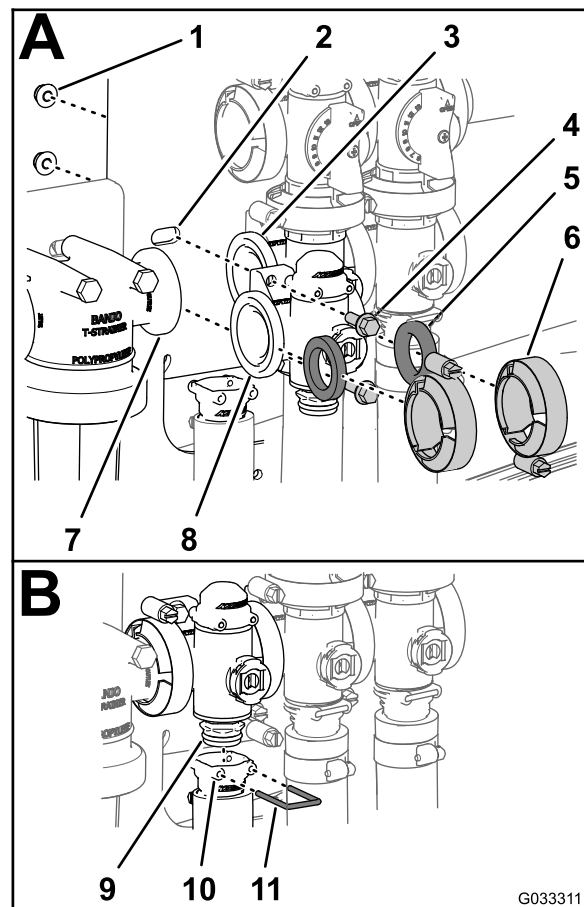
Bild 79

7. Drehen Sie den Ventilschaft so, dass das Ventil geschlossen ist ([Bild 76B](#)).
8. Wiederholen Sie die Schritte 4 und 5 für das andere Endkappen-Anschlussstück.

Montieren des Dosierungsregelventilverteilers

1. Fluchten Sie eine Dichtung zwischen den Flanschen des Dosierungsregelventilverteilers und dem Druckfilterkopf aus ([Bild 80A](#))

Hinweis: Lösen Sie ggf. die Befestigungen für den Druckfilterkopf, um einen Abstand zu erhalten.



G033311

g033311

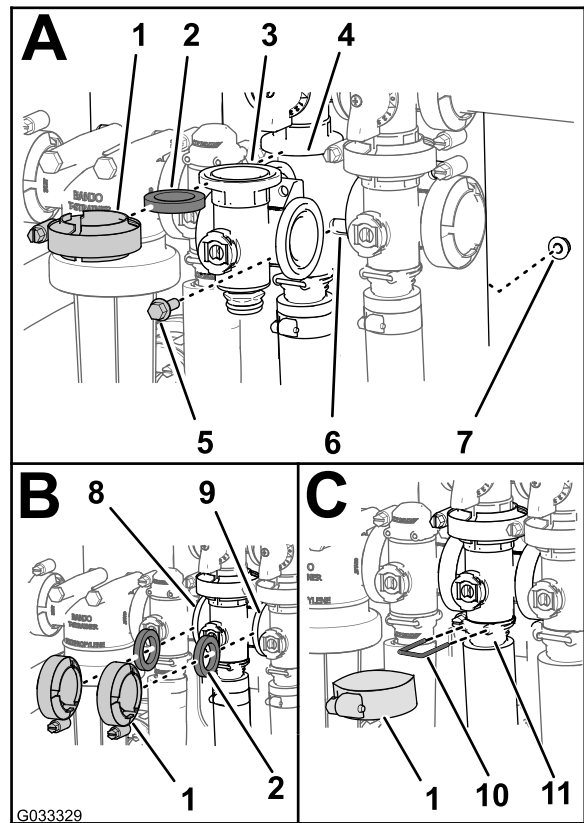
Bild 80

- | | | |
|-----------------------------------|------------------------------------|--------------------------------------|
| 1. Sicherungsmutter (1/4") | 5. Dichtung | 9. Schnellkupplung (Verteilerventil) |
| 2. Ventilebefestigung | 6. Flanschklemme | 10. Buchse (Auslaufanschlussstück) |
| 3. Flansch (Rührwerkventil) | 7. Flansch (Druckfilterkopf) | 11. Halter |
| 4. Bundkopfschraube (1/4" x 3/4") | 8. Flansch (Dosierungsregelventil) | |

2. Montieren Sie den Dosierungsregelventilverteiler, die Dichtung und den Druckfilterkopf mit einer Flanschklemme und ziehen sie mit der Hand an ([Bild 80A](#)).
3. Fluchten Sie eine Dichtung zwischen den Flanschen des Dosierungsregelventils und dem Rührwerkventilverteiler aus ([Bild 80A](#)).
4. Montieren Sie den Dosierungsregelventilverteiler, die Dichtung und den Rührwerkventilverteiler mit einer Flanschklemme und ziehen sie mit der Hand an ([Bild 80A](#)).
5. Befestigen Sie das Dosierungsregelventil mit den zwei Bundkopfschrauben und den zwei Sicherungsbundmuttern ([Bild 80A](#)), die Sie in Schritt 3 von [Entfernen des Verteilers für das Dosierungsregelventil](#) ([Seite 68](#)) entfernt

haben, an der Ventilhalterung und ziehen Sie die Schraube und Mutter auf 10-12 N·m an.

6. Montieren Sie das Auslaufanschlusstück unten am Verteiler für das Dosierungsregelventil am Kupplungsanschlusstück (Bild 80B).
7. Stecken Sie einen Halter in die Buchse des Auslaufanschlusstücks, um das Kupplungsanschlusstück des Auslaufanschlusstückes zu befestigen (Bild 80B).
8. Wenn Sie die Befestigungen für den Druckfilterkopf gelöst haben, ziehen Sie die Mutter und Schraube bis auf 10-12 N·m an.



Einsetzen des Rührwerkverteilers-

ventils

1. Fluchten Sie den Flansch des Rührwerkventilverteilers, eine Dichtung und den Flansch des Rührwerk-Sicherheitsventils aus (Bild 81A).

Hinweis: Lösen Sie ggf. die Befestigung für das Hauptabschnittventil, um einen Abstand zu erhalten.

Bild 81

- | | |
|---|------------------------------------|
| 1. Flanschklammer | 7. Sicherungsbundmutter |
| 2. Dichtung | 8. Flansch (Dosierungsregelventil) |
| 3. Verteiler (Rührwerkventil) | 9. Flansch (Hauptabschnittventil) |
| 4. Flansch (Verteiler, Rührwerksicherheitsventil) | 10. Halter |
| 5. Bundkopfschraube | 11. Buchse (Auslaufanschlusstück) |
| 6. Ventilbefestigung | |

2. Montieren Sie das Rührwerksicherheitsventil, die Dichtung und den Rührwerkventilverteiler mit einer Klemme und ziehen sie mit der Hand an (Bild 81A).
3. Fluchten Sie eine Dichtung zwischen den Flanschen des Dosierungsregelventils und dem Rührwerkventilverteilers aus (Bild 81B).
4. Montieren Sie die Dichtung und den Rührwerkventilverteiler mit einer Klemme und ziehen sie mit der Hand an (Bild 81B).
5. Fluchten Sie eine Dichtung zwischen den Flanschen des Rührwerkventilverteilers und dem Hauptabschnittventil aus (Bild 81B).
6. Montieren Sie den Rührwerkventilverteiler, die Dichtung und das Hauptabschnittventil mit einer Klemme und ziehen sie mit der Hand an (Bild 81B)

7. Montieren Sie den Rührwerkventilverteiler und die Fassung mit einer Klemme und ziehen sie mit der Hand an (Bild 81C).
8. Stecken Sie einen Halter in den Sockel des Auslaufanschlusstückes, um das Endkappen-Anschlussstück am Auslaufanschlusstück zu befestigen (Bild 81C).
9. Befestigen Sie das Rührwerkventil mit der Bundkopfschraube und der Sicherungsbundmutter, die Sie in Schritt 3 von Entfernen des Rührwerkventilverteilers (Seite 69) entfernt haben, an der Ventilhalterung und ziehen Sie die Schraube und Mutter auf 10,17-12,43 N·m an.
10. Wenn Sie die Befestigungen für das Hauptabschnittventil gelöst haben, ziehen Sie die Mutter und Schraube auf 19,78-25,42 N·cm an.

Montieren des Ventils des Hauptabschnittverteilers

1. Fluchten Sie den Flansch des Hauptabschnitt-Ventilverteilers, eine Dichtung und den Flansch des Hauptabschnitt-Sicherheitsventils aus (Bild 82A).

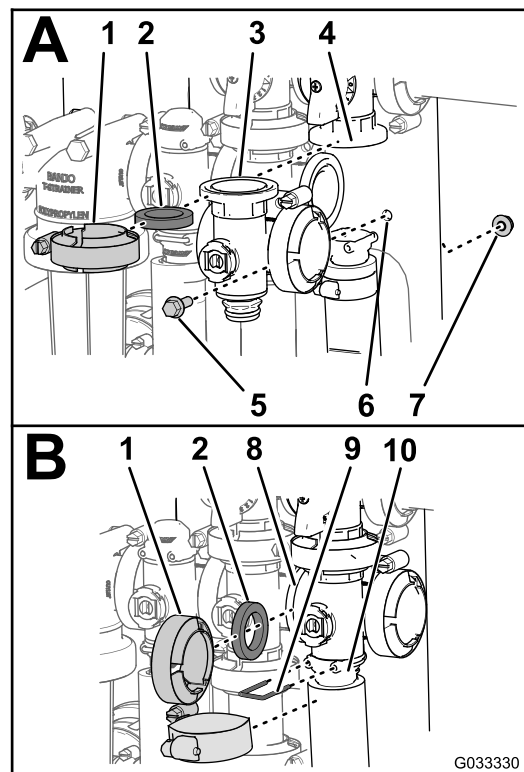


Bild 82

g033330

- | | |
|--|-----------------------------------|
| 1. Flanschklemm | 6. Ventilbefestigung |
| 2. Dichtung | 7. Sicherungsbundmutter |
| 3. Verteiler (Hauptabschnitt-ventil) | 8. Flansch (Rührwerkventil) |
| 4. Flansch (Sicherheitsventil, Hauptabschnittventil) | 9. Halter |
| 5. Bundkopfschraube | 10. Buchse (Auslaufanschlusstück) |

2. Montieren Sie den Hauptabschnitt-Ventilverteiler, eine Dichtung und das Hauptabschnitt-Sicherheitsventil mit einer Klemme und ziehen sie mit der Hand an (Bild 82A).
3. Fluchten Sie den Flansch des Hauptabschnitt-Ventilverteilers, eine Dichtung und den Rührwerkventilverteiler aus (Bild 82B).
4. Montieren Sie den Hauptabschnitt-Ventilverteiler, die Dichtung und den Rührwerkventilverteiler mit einer Klemme und ziehen sie mit der Hand an (Bild 82B).
5. Fluchten Sie den Flansch des Hauptabschnitt-Ventilverteilers, eine Dichtung und das Gehäuse des Hauptauslegers aus (Bild 82B).
6. Montieren Sie den Hauptabschnitt-Ventilverteiler und die Fassung mit einer Klemme und ziehen sie mit der Hand an (Bild 82B).
7. Stecken Sie einen Halter in das Auslaufanschlusstück, um das Endkappen-Anschlussstück am Auslaufanschlusstück zu befestigen (Bild 82B).

8. Befestigen Sie das Rührwerkventil mit der Bundkopfschraube und der Sicherungsbundmutter, die Sie in Schritt 3 von [Entfernen des Ventils des Hauptabschnittverteilers \(Seite 70\)](#) entfernt haben, an der Ventilhalterung und ziehen Sie die Schraube und Mutter bis auf 10,17-12,43 N·m an.

Montieren des Abschnittverteiler-ventils

1. Setzen Sie das obere Endkappen-Anschlussstück des Verteilerventils in das Anschlussstück des Sicherheitsventils ein ([Bild 83 A](#)).

Hinweis: Lösen Sie ggf. die Befestigungen für das Anschlussstück des Sicherheitsventils, um einen Abstand zu erhalten.

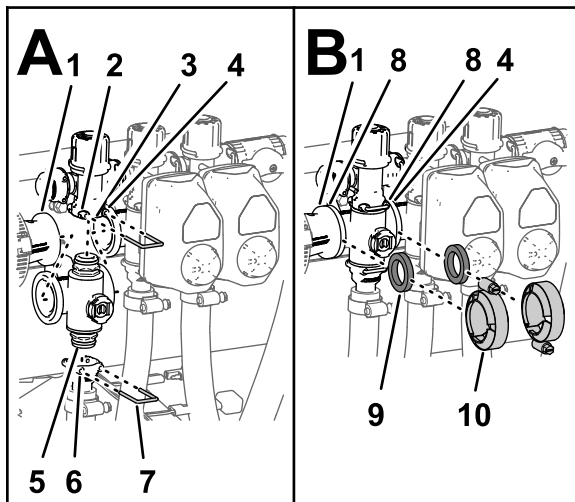


Bild 83

g238558

- | | |
|---|---|
| 1. Flansch (Reduzierkupplung) | 6. Buchse (Auslaufanschlussstück) |
| 2. Buchse (Anschlussstück des Sicherheitsventils) | 7. Halter |
| 3. Anschlussstück des Sicherheitsventils | 8. Flansch (Verteiler, Abschnittventil) |
| 4. Flansch (danebenliegender Verteiler, Rührwerkventil) | 9. Dichtung |
| 5. Endkappen-Anschlussstück (Verteilerventil) | 10. Flanschklemme |

2. Stecken Sie einen Halter in die Buchse des Anschlussstückes des Sicherheitsventils, um das Endkappen-Anschlussstück am Anschlussstück des Sicherheitsventils zu befestigen ([Bild 83 A](#)).

3. Montieren Sie das Auslaufanschlussstück am unteren Endkappen-Anschlussstück des Verteilerventils ([Bild 83 A](#)).
4. Stecken Sie einen Halter in die Buchse des Auslauf-Anschlussstücks, um das Endkappen-Anschlussstück am Auslaufanschlussstück zu befestigen ([Bild 83 A](#)).
5. Fluchten Sie eine Dichtung zwischen den Flanschen der Reduzierkupplung und dem Abschnittventilverteiler aus ([Bild 83 B](#)).
6. Montieren Sie die Reduzierkupplung, die Dichtung und den Abschnittventilverteiler mit einer Klemme und ziehen sie mit der Hand an ([Bild 83 B](#)).
7. Fluchten Sie für den Einbau der zwei ganz linken Abschnittventile eine Dichtung zwischen den Flanschen der zwei danebenliegenden Abschnittventilverteiler aus ([Bild 83 B](#)).
8. Montieren Sie die zwei benachbarten Abschnittventilverteiler und die Dichtung mit einer Klemme und ziehen sie mit der Hand an ([Bild 83 B](#)).
9. Befestigen Sie für die linken oder rechten Auslegerabschnittventile die Ventile mit der Bundkopfschraube und der Sicherungsbundmutter, die Sie in Schritt 3 von [Entfernen des Abschnittverteiler-ventils \(Seite 70\)](#) entfernt haben, an der Ventilhalterung und ziehen Sie die Schrauben und Muttern mit 10-12 N·m an.
10. Wenn Sie die Befestigungen für das Anschlussstück des Sicherheitsventils gelöst haben, ziehen Sie die Mutter und Schraube bis auf 10-12 N·m an.

Einbauen des Ventilaktuators

1. Fluchten Sie den Aktuator mit dem Verteilerventil aus und ([Bild 66](#)).
2. Befestigen Sie den Aktuator und das Ventil an dem in Schritt 3 von [Entfernen des Ventilaktuators \(Seite 68\)](#) entfernen Halter.
3. Schließen Sie den 3-Stift-Stecker des Kabelbaums für den Ventilaktuator an den 3-Buchsen-Stecker für den Kabelbaum des Sprühfahrzeugs an.

Einlagerung

Vorbereiten des Sprühsystems

1. Stellen Sie das Sprühfahrzeug auf eine ebene Fläche, aktivieren die Feststellbremse, stellen die Pumpe und den Motor ab und ziehen den Schlüssel ab.
2. Entfernen Sie Schmutz und Rückstände von der ganzen Maschine, einschließlich von der Außenseite der Zylinderkopfrippen des Motors und des Gebläsegehäuses.

Wichtig: Sie können die Maschine mit einem milden Reinigungsmittel und Wasser waschen. Waschen Sie die Maschine nie mit einem Hochdruckreiniger. Durch hohen Wasserdruck kann die elektrische Anlage beschädigt und das Fett an den Reibungsstellen weggespült werden. Vermeiden Sie überflüssiges Wasser, insbesondere in der Nähe vom Bedienfeld, den Lampen, dem Motor und der Batterie.

3. Reinigen Sie das Sprühsystem, siehe [Reinigung \(Seite 67\)](#).
4. Reinigen Sie die Kugelventil im Ventil, siehe [Reinigen des Verteilerventils \(Seite 72\)](#).
5. Konditionieren Sie das Sprühsystem wie folgt:
 - A. Entleeren Sie den Frischwasserbehälter.
 - B. Entleeren Sie das Sprühsystem so weit wie möglich.
 - C. Bereiten Sie eine korrosionshemmende, nicht auf Alkohol basierende Frostschutzmittellösung nach den Anweisungen des Herstellers vor.
 - D. Füllen Sie die RV-Frostschutzmittellösung in den Frischwasserbehälter, den Sprühbehälter und (falls montiert) den optionalen Spülbehälter ein.
 - E. Pumpen Sie die RV-Frostschutzmittellösung in den optionalen Spülbehälter (falls montiert) in den Sprühbehälter.
 - F. Lassen Sie die Sprühpumpe einige Minuten laufen, um das Frostschutzmittel im Sprühsystem und den montieren Sprühteilen zu verteilen.
Sprühen Sie die RV-Frostschutzmittellösung aus den Sprühdüsen.
 - G. Entleeren Sie den Frischwasserbehälter und das Sprühsystem so weit wie möglich.
6. Heben Sie die äußeren Sprühabschnitte mit den Hubschaltern für den Auslegerabschnitt

an. Heben Sie die Abschnitte an, bis sie ganz in der Transportgabel der Abschnitte (in der Überkreuzstellung für den Transport) sind, und die Abschnitzzylinder ganz eingefahren sind.

Hinweis: Stellen Sie sicher, dass die Abschnitzzylinder ganz eingefahren sind, um eine Beschädigung der Aktuatorstange zu vermeiden.

Durchführen der Wartungsschritte

1. Prüfen Sie die Bremsen, siehe [Prüfen der Bremsen \(Seite 59\)](#).
2. Warten Sie den Luftfilter, siehe [Warten des Luftfilters \(Seite 50\)](#).
3. Fetten Sie das Sprühfahrzeug ein, siehe [Schmierung \(Seite 48\)](#).
4. Wechseln Sie das Öl im Kurbelgehäuse, siehe [Wechseln des Motoröls \(Seite 51\)](#).
5. Prüfen Sie den Reifendruck, siehe [Prüfen des Luftdrucks im Reifen \(Seite 22\)](#).

Vorbereiten des Motors und der Batterie

1. Präparieren Sie die Kraftstoffanlage folgendermaßen, wenn Sie das Gerät für mehr als 30 Tage einlagern:
 - A. Geben Sie einen Stabilisator auf Mineralölbasis dem Kraftstoff im Tank hinzu.
Befolgen Sie dabei die Mischanweisungen des Herstellers des Stabilisators. Verwenden Sie keinen Stabilisator auf Alkoholbasis (Ethanol oder Methanol).
Hinweis: Ein Stabilisator wirkt am effektivsten, wenn er frischem Benzin beigemischt und ständig verwendet wird.
 - B. Lassen Sie den Motor laufen, um den stabilisierten Kraftstoff in der Kraftstoffanlage zu verteilen (5 Minuten).
 - C. Stellen Sie den Motor ab und lassen ihn abkühlen; lassen Sie den Kraftstoff aus dem Tank ablaufen.
 - D. Starten Sie den Motor und lassen Sie ihn laufen, bis er abstellt.
 - E. Starten Sie den Motor mit Choke.
 - F. Starten Sie den Motor und lassen ihn laufen, bis er nicht mehr anspringt.

G. Entsorgen Sie Kraftstoff vorschriftsmäßig. Das Recycling sollte den örtlichen Vorschriften entsprechen.

7. Decken Sie die Maschine ab, damit sie geschützt ist und nicht verstaubt.

Wichtig: Lagern Sie stabilisierten Kraftstoff nicht länger als 90 Tage.

2. Entfernen und prüfen Sie die Zündkerzen, siehe [Entfernen der Zündkerzen \(Seite 52\)](#).
3. Gießen Sie bei abmontierten Zündkerzen zwei Esslöffel Motoröl in die Zündkerzenöffnung.
4. Lassen Sie dann den Motor mit dem Elektrostarter an, um das Öl im Zylinder zu verteilen.
5. Setzen Sie die Zündkerzen ein und ziehen sie auf das empfohlene Drehmoment an. Siehe [Einsetzen der Zündkerzen \(Seite 53\)](#).

Hinweis: Setzen Sie der Zündkerze nicht den -stecker auf.

6. Nehmen Sie die Batterie aus dem Chassis heraus, prüfen den Säurestand und laden die Batterie vollständig auf, siehe [Entfernen der Batterie \(Seite 56\)](#).

Hinweis: Schließen Sie die Batteriekabel während der Einlagerung nicht an den Batteriepolen an.

Wichtig: Die Batterie muss ganz aufgeladen sein, um ein Einfrieren und eine Beschädigung bei Temperaturen unter 0 °C zu vermeiden. Eine ganz aufgeladene Batterie hält die Ladung für ungefähr 50 Tage bei Temperaturen unter 4 °C. Wenn die Temperaturen über 4 °C liegen, prüfen Sie den Füllstand der Batterie und laden Sie die Batterie alle 30 Tage auf.

Vorbereiten der Maschine

1. Prüfen Sie alle Muttern und Schrauben und ziehen diese bei Bedarf an. Reparieren oder wechseln Sie alle beschädigten und defekten Teile aus.
2. Prüfen Sie den Zustand aller Sprühleitungen und ersetzen Sie beschädigte oder abgenutzte.
3. Ziehen Sie alle Schlauchanschlussstücke fest.
4. Bessern Sie alle zerkratzten oder abgeblätternen Metallflächen aus. Lack erhalten Sie von Ihrem Toro-Vertragshändler.
5. Lagern Sie die Maschine in einer sauberen, trockenen Garage oder an einem anderen geeigneten Ort ein.
6. Ziehen Sie den Zündschlüssel ab und bewahren Sie ihn an einem für Kinder unzugänglichen Ort sicher auf.

Fehlersuche und -behebung

Fehlerbehebung beim Motor und bei der Maschine

Problem	Mögliche Ursache	Behebungsmaßnahme
Der Anlasser läuft nicht.	<ol style="list-style-type: none"> 1. Der Ganghebel ist nicht in der NEUTRAL-Stellung. 2. Elektrische Anschlüsse sind korrodiert oder locker. 3. Eine Sicherung ist durchgebrannt oder lose. 4. Die Batterie ist leer. 5. Die Sicherheitsschalter funktionieren nicht korrekt. 6. Ein Anlasser oder eine Anlasserstromspule ist beschädigt. 7. Interne Motorkomponenten sind festgefressen. 	<ol style="list-style-type: none"> 1. Treten Sie auf das Bremspedal und schieben Sie den Ganghebel in die NEUTRAL-Stellung. 2. Überprüfen Sie die elektrischen Anschlüsse auf guten Kontakt. 3. Beheben Sie den Fehler oder tauschen die Sicherung aus. 4. Laden Sie die Batterie auf oder tauschen sie aus. 5. Wenden Sie sich an den offiziellen Toro-Vertragshändler. 6. Wenden Sie sich an den offiziellen Toro-Vertragshändler. 7. Wenden Sie sich an den offiziellen Toro-Vertragshändler.
Der Motor dreht sich, springt aber nicht an.	<ol style="list-style-type: none"> 1. Der Kraftstofftank ist leer. 2. Es befindet sich Schmutz, Wasser oder zu alter Kraftstoff in der Kraftstoffanlage. 3. Die Kraftstoffleitung ist verstopft. 4. Der Zündkerzenstecker ist lose. 5. Eine Zündkerze ist defekt oder verschmutzt. 6. Das Toter-Mann-Relais führt keinen Strom. 7. Die Zündung ist defekt. 	<ol style="list-style-type: none"> 1. Füllen Sie frischen Kraftstoff in den Kraftstofftank. 2. Entleeren und spülen Sie die Kraftstoffanlage; füllen Sie frischen Kraftstoff ein. 3. Reinigen oder tauschen Sie die Kraftstoffanlage aus. 4. Schließen Sie den Zündkerzenstecker an. 5. Tauschen Sie die Zündkerze aus. 6. Wenden Sie sich an den offiziellen Toro-Vertragshändler. 7. Wenden Sie sich an den offiziellen Toro-Vertragshändler.
Der Motor springt an, bleibt aber nicht an.	<ol style="list-style-type: none"> 1. Der Entlüftungsdeckel am Kraftstofftank ist verstopft. 2. Die Kraftstoffanlage enthält Wasser oder Schmutz. 3. Der Kraftstofffilter ist verstopft. 4. Eine Sicherung ist durchgebrannt oder lose. 5. Die Kraftstoffpumpe ist beschädigt. 6. Der Vergaser ist defekt. 7. Lose Kabel oder schlechte Verbindungen. 8. Die Zylinderkopfdichtung ist defekt. 	<ol style="list-style-type: none"> 1. Setzen Sie den Tankdeckel wieder auf. 2. Entleeren und spülen Sie die Kraftstoffanlage; füllen Sie frischen Kraftstoff ein. 3. Tauschen Sie den Kraftstofffilter aus. 4. Beheben Sie den Fehler oder tauschen die Sicherung aus. 5. Wenden Sie sich an den offiziellen Toro-Vertragshändler. 6. Wenden Sie sich an den offiziellen Toro-Vertragshändler. 7. Prüfen Sie und ziehen die Drahtverbindungen bei Bedarf nach. 8. Wenden Sie sich an den offiziellen Toro-Vertragshändler.

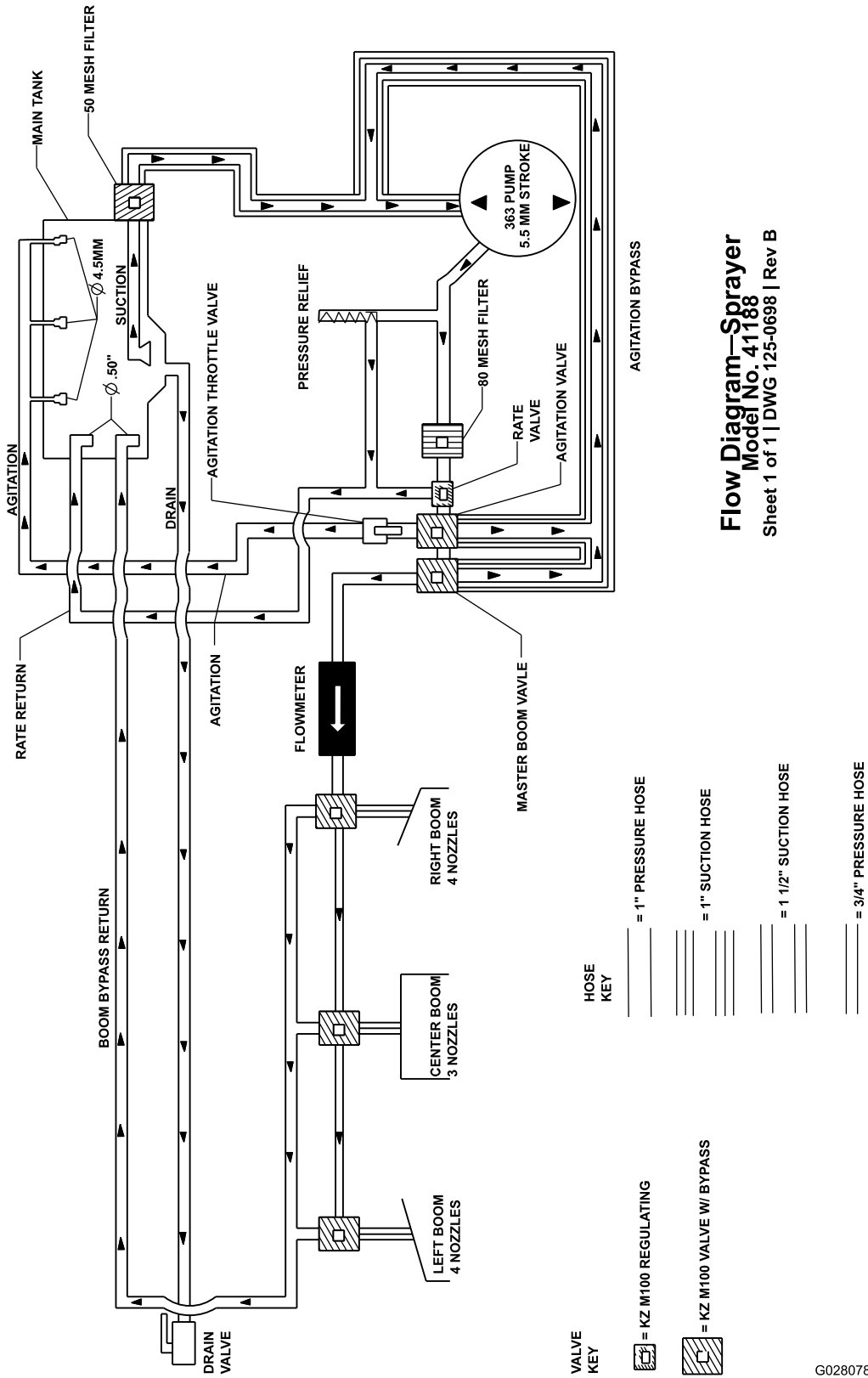
Problem	Mögliche Ursache	Behebungsmaßnahme
Der Motor läuft, klopft aber oder zündet fehl.	<ol style="list-style-type: none"> 1. Es befindet sich Schmutz, Wasser oder zu alter Kraftstoff in der Kraftstoffanlage. 2. Der Zündkerzenstecker ist lose. 3. Eine Zündkerze ist defekt. 4. Lose Kabel oder schlechte Verbindungen. 5. Der Motor wird zu heiß. 	<ol style="list-style-type: none"> 1. Entleeren und spülen Sie die Kraftstoffanlage; füllen Sie frischen Kraftstoff ein. 2. Schließen Sie den Zündkerzenstecker an. 3. Tauschen Sie die Zündkerze aus. 4. Prüfen Sie und ziehen die Drahtverbindungen bei Bedarf nach. 5. Weitere Informationen finden Sie unter „Fehlerbehebung beim Motor und bei der Maschine“ im Abschnitt „Überhitzen des Motors“.
Der Motor läuft nicht im Leerlauf.	<ol style="list-style-type: none"> 1. Der Entlüftungsdeckel am Kraftstofftank ist verstopft. 2. Es befindet sich Schmutz, Wasser oder zu alter Kraftstoff in der Kraftstoffanlage. 3. Eine Zündkerze ist defekt oder verschmutzt. 4. Die Leerlaufwege im Vergaser sind verstopft. 5. Die Leerlaufschraube ist falsch eingestellt. 6. Die Kraftstoffpumpe ist beschädigt. 7. Geringe Komprimierung. 8. Der Luftfiltereinsatz ist verschmutzt. 	<ol style="list-style-type: none"> 1. Setzen Sie den Tankdeckel wieder auf. 2. Entleeren und spülen Sie die Kraftstoffanlage; füllen Sie frischen Kraftstoff ein. 3. Tauschen Sie die Zündkerze aus. 4. Wenden Sie sich an den offiziellen Toro-Vertragshändler. 5. Wenden Sie sich an den offiziellen Toro-Vertragshändler. 6. Wenden Sie sich an den offiziellen Toro-Vertragshändler. 7. Wenden Sie sich an den offiziellen Toro-Vertragshändler. 8. Reinigen Sie den Einsatz oder tauschen ihn aus.
Der Motor wird zu heiß.	<ol style="list-style-type: none"> 1. Der Ölstand im Kurbelgehäuse ist falsch. 2. Die Last ist zu hoch. 3. Die Ansauggitter sind verschmutzt. 4. Die Kühlrippen und Luftwege unter der Motorlüfterhaube sind verstopft, und/oder das Drehgitter ist verstopft. 5. Die Kraftstoffmischung ist zu mager. 	<ol style="list-style-type: none"> 1. Füllen Sie Öl bis zur VOLL-Markierung auf oder lassen es ab. 2. Reduzieren Sie die Last; fahren Sie langsamer. 3. Reinigen Sie die Gitter bei jedem Einsatz. 4. Reinigen Sie die Gitter bei jedem Einsatz. 5. Wenden Sie sich an den offiziellen Toro-Vertragshändler.
Der Motor verliert an Leistung.	<ol style="list-style-type: none"> 1. Der Ölstand im Kurbelgehäuse ist falsch. 2. Der Luftfiltereinsatz ist verschmutzt. 3. Es befindet sich Schmutz, Wasser oder zu alter Kraftstoff in der Kraftstoffanlage. 4. Der Motor wird zu heiß. 5. Eine Zündkerze ist defekt oder verschmutzt. 6. Die Entlüftungsöffnung im Tankdeckel ist verstopft. 7. Geringe Komprimierung. 	<ol style="list-style-type: none"> 1. Füllen Sie Öl bis zur VOLL-Markierung auf oder lassen es ab. 2. Reinigen oder ersetzen Sie den Einsatz. 3. Entleeren und spülen Sie die Kraftstoffanlage; füllen Sie frischen Kraftstoff ein. 4. Siehe <i>Überhitzen des Motors</i>. 5. Tauschen Sie die Zündkerze aus. 6. Setzen Sie den Tankdeckel wieder auf. 7. Wenden Sie sich an den offiziellen Toro-Vertragshändler.

Problem	Mögliche Ursache	Behebungsmaßnahme
Es treten ungewöhnliche Vibrationen und Geräusche auf.	<ol style="list-style-type: none"> 1. Die Motorbefestigungsschrauben sind locker. 2. Der Motor weist einen Fehler auf. 	<ol style="list-style-type: none"> 1. Ziehen Sie die Schrauben fest. 2. Wenden Sie sich an den offiziellen Toro-Vertragshändler.
Die Maschine kann nicht eingesetzt werden oder fährt in jeder Richtung träge, da der Motor absäuft oder abstellt.	<ol style="list-style-type: none"> 1. Die Feststellbremse ist aktiviert. 	<ol style="list-style-type: none"> 1. Lösen Sie die Feststellbremse.
Die Maschine kann in keiner Richtung eingesetzt werden.	<ol style="list-style-type: none"> 1. Der Ganghebel ist in der NEUTRAL-Stellung. 2. Die Feststellbremse ist nicht gelöst oder lässt sich nicht lösen. 3. Das Getriebe ist defekt. 4. Das Schaltgestänge muss eingestellt oder ausgetauscht werden. 5. Der Antriebswellen- oder Radnabenkeil ist beschädigt. 	<ol style="list-style-type: none"> 1. Treten Sie auf die Bremse und legen Sie einen Gang ein. 2. Deaktivieren Sie die Feststellbremse oder prüfen das Gestänge. 3. Wenden Sie sich an den offiziellen Toro-Vertragshändler. 4. Wenden Sie sich an den offiziellen Toro-Vertragshändler. 5. Wenden Sie sich an den offiziellen Toro-Vertragshändler.

Fehlerbehebung beim Sprühsystem

Problem	Mögliche Ursache	Behebungsmaßnahme
Ein Abschnitt sprüht nicht.	<ol style="list-style-type: none"> 1. Der elektrische Anschluss am Abschnittsventil ist verschmutzt oder nicht angeschlossen. 2. Eine Sicherung ist durchgebrannt. 3. Ein Schlauch ist eingeklemmt. 4. Ein Abschnittsicherheitsventil ist falsch eingestellt. 5. Beschädigtes Abschnittsventil. 6. Die Elektrik ist beschädigt. 	<ol style="list-style-type: none"> 1. Stellen Sie das Ventil manuell ab. Schließen Sie den Elektrostecker am Ventil ab und reinigen Sie alle Kabel. Schließen Sie ihn dann an. 2. Prüfen Sie die Sicherungen und ersetzen Sie sie ggf. 3. Reparieren oder wechseln Sie den Schlauch aus. 4. Stellen Sie das Abschnittsicherheitsventil ein. 5. Wenden Sie sich an den offiziellen Toro-Vertragshändler. 6. Wenden Sie sich an den offiziellen Toro-Vertragshändler.
Ein Abschnitt kann nicht abgestellt werden.	<ol style="list-style-type: none"> 1. Das Abschnittsventil ist beschädigt. 	<ol style="list-style-type: none"> 1. Demontieren Sie das Abschnittsventil, siehe Abschnitt „Reinigen der Sprühventile“. Prüfen Sie alle Teile und ersetzen Sie die anscheinend beschädigten.
Ein Abschnittsventil ist undicht.	<ol style="list-style-type: none"> 1. Eine Dichtung oder ein Ventilsockel ist abgenutzt oder defekt. 	<ol style="list-style-type: none"> 1. Demontieren Sie das Ventil und tauschen Sie die Dichtungen mit dem Ventilreparaturkit aus (wenden Sie sich an den offiziellen Toro-Vertragshändler).
Die Sprühdüsen tropfen, wenn die Abschnittsschalter abgestellt sind	<ol style="list-style-type: none"> 1. Rückstände haben sich zwischen dem Düsengehäuse und der Membran des Auslaufsperrventils angesammelt. 	<ol style="list-style-type: none"> 1. Reinigen Sie das Düsengehäuse und die Membran, siehe „Reinigen des Düsengehäuses und der Membran des Auslaufsperrventils“.
Der Druck fällt beim Einschalten eines Abschnitts ab.	<ol style="list-style-type: none"> 1. Ein Abschnittsicherheitsventil ist falsch eingestellt. 2. Das Gehäuse des Auslegerventils ist verstopft. 3. Ein Düsenfilter ist beschädigt oder verstopft. 	<ol style="list-style-type: none"> 1. Stellen Sie das Abschnittsicherheitsventil ein. 2. Schließen Sie die Zulauf- und Ablaufanschlüsse zum Abschnittsventil ab und entfernen alle Verstopfungen. 3. Nehmen Sie alle Düsen ab und prüfen Sie sie.

Schaltbilder



Flow Diagram—Sprayer
Model No. 41188
 Sheet 1 of 1 | DWG 125-0698 | Rev B

Schaltbild des Sprühsystems (Rev. DWG 125-0698 Rev B)

G028078

g028078

Hinweise:

Hinweise:

Europäischer Datenschutzhinweis

Die von Toro gesammelten Informationen

Toro Warranty Company (Toro) respektiert Ihre Privatsphäre. Zum Bearbeiten Ihres Garantieanspruchs und zur Kontaktaufnahme bei einem Produktrückruf bittet Toro Sie, Toro direkt oder über den lokalen Vertragshändler bestimmte persönliche Informationen mitzuteilen.

Das Garantiesystem von Toro wird auf Servern in USA gehostet; dort gelten ggf. andere Vorschriften zum Datenschutz als in Ihrem Land.

Wenn Sie Toro persönliche Informationen mitteilen, stimmen Sie der Verarbeitung der persönlichen Informationen zu, wie in diesem Datenschutzhinweis beschrieben.

Verwendung der Informationen durch Toro

Toro kann Ihre persönlichen Informationen zum Bearbeiten von Garantieansprüchen, zur Kontaktaufnahme bei einem Produktrückruf oder anderen Zwecken, die Toro Ihnen mitteilt, verwenden. Toro kann die Informationen im Rahmen dieser Aktivitäten an Toro Tochtergesellschaften, Händler oder Geschäftspartner weitergeben. Toro verkauft Ihre persönlichen Informationen an keine anderen Unternehmen. Toro hat das Recht, persönliche Informationen mitzuteilen, um geltende Vorschriften und Anfragen von entsprechenden Behörden zu erfüllen, um die Systeme richtig zu pflegen oder Toro oder andere Bediener zu schützen.

Speicherung persönlicher Informationen

Toro speichert persönliche Informationen so lange, wie es für den Zweck erforderlich ist, für den die Informationen gesammelt wurden, oder für andere legitime Zwecke (z. B. Einhaltung von Vorschriften) oder Gesetzesvorschriften.

Toros Engagement zur Sicherung Ihrer persönlichen Informationen

Toro trifft angemessene Vorsichtsmaßnahmen, um die Sicherheit Ihrer persönlichen Informationen zu schützen. Toro unternimmt auch Schritte, um die Genauigkeit und den aktuellen Status der persönlichen Informationen zu erhalten.

Zugriff auf persönliche Informationen und Richtigkeit persönlicher Informationen

Wenn Sie die Richtigkeit Ihrer persönlichen Informationen prüfen möchten, senden Sie bitte eine E-Mail an legal@toro.com.

Australisches Verbrauchergesetz

Kunden in Australien finden weitere Details zum australischen Verbrauchergesetz entweder in der Verpackung oder können sich an den örtlichen Toro-Vertragshändler wenden.

Kalifornien, Proposition 65: Warnung

Bedeutung der Warnung

Manchmal sehen Sie ein Produkt mit einem Aufkleber, der eine Warnung enthält, die der nachfolgenden ähnelt:



Warnung: Krebs- und Fortpflanzungsgefahr: www.p65Warnings.ca.gov

Inhalt von Proposition 65

Proposition 65 gilt für alle Firmen, die in Kalifornien tätig sind, Produkte in Kalifornien verkaufen oder Produkte fertigen, die in Kalifornien verkauft oder gekauft werden können. Proposition 65 schreibt vor, dass der Gouverneur von Kalifornien eine Liste der Chemikalien pflegt und veröffentlicht, die bekanntermaßen Krebs, Geburtsschäden und/oder Defekte des Reproduktionssystems verursachen. Die Liste, die jährlich aktualisiert wird, enthält zahlreiche Chemikalien, die in vielen Produkten des täglichen Gebrauchs enthalten sind. Proposition 65 soll sicherstellen, dass die Öffentlichkeit über den Umgang mit diesen Chemikalien informiert sind.

Proposition 65 verbietet nicht den Verkauf von Produkten, die diese Chemikalien enthalten, sondern gibt nur vor, dass Warnungen auf dem Produkt, der Produktverpackung oder in den Unterlagen, die dem beiliegen, vorhanden sind. Außerdem bedeutet eine Warnung im Rahmen von Proposition 65 nicht, dass ein Produkt gegen Standards oder Anforderungen hinsichtlich der Produktsicherheit verstößt. Die Regierung von Kalifornien hat klargestellt, dass eine Proposition 65-Warnung nicht gleich einer gesetzlichen Entscheidung ist, dass ein Produkt „sicher“ oder „nicht sicher“ ist. Viele dieser Chemikalien wurden seit Jahren regelmäßig in Produkten des täglichen Gebrauchs verwendet, ohne dass eine Gefährdung dokumentiert wurde. Weitere Informationen finden Sie unter <https://oag.ca.gov/prop65/faqs-view-all>.

Eine Proposition 65-Warnung bedeutet: (1) Ein Unternehmen hat die Gefährdung evaluiert und ist zu dem Schluss gekommen, dass die Stufe „kein signifikantes Gefahrenniveau“ überschritten wurde. (2) Ein Unternehmen hat entschieden, eine Warnung einfach auf dem Wissen oder dem Verständnis hinsichtlich des Vorhandenseins einer aufgeführten Chemikalie zu geben, ohne die Gefährdung zu evaluieren.

Geltungsbereich des Gesetzes

Proposition 65-Warnungen werden nur vom kalifornischen Recht vorgeschrieben. Proposition 65-Warnungen werden in ganz Kalifornien in vielen Umgebungen, u. a. in Restaurants, Lebensmittelläden, Hotels, Schulen, Krankenhäusern und für viele Produkte verwendet. Außerdem verwenden einige Online- oder Postversandhändler Proposition 65-Warnungen auf den Websites oder in den Katalogen.

Vergleich von kalifornischen Warnungen zu Höchstwerten auf Bundesebene

Proposition 65-Standards sind oft strikter als bundesweite oder internationale Standards. Außerdem gibt es zahlreiche Substanzen, die eine Proposition 65-Warnung bei Konzentrationen erfordern, die wesentlich strikter sind als Höchstwerte auf Bundesebene. Beispiel: Die Proposition 65-Norm für Warnungen für Blei liegt bei 0,5 Mikrogramm pro Tag. Dies ist wesentlich strikter als bundesweite oder internationale Standards.

Warum haben nicht alle ähnlichen Produkte die Warnung?

- Produkte, die in Kalifornien verkauft werden, müssen die Proposition 65-Warnungen tragen; für ähnliche Produkte, die an anderen Orten verkauft werden, ist dies nicht erforderlich.
- Eine Firma, die in einem Proposition 65-Rechtsstreit verwickelt ist und einen Vergleich erzielt, muss ggf. Proposition 65-Warnungen für die Produkte verwenden; andere Firmen, die ähnliche Produkte herstellen, müssen dies nicht tun.
- Die Einhaltung von Proposition 65 ist nicht konsistent.
- Firmen entscheiden ggf. keine Warnungen anzubringen, da ihrer Meinung nach dies gemäß der Proposition 65-Normen nicht erforderlich ist. Fehlende Warnungen für ein Produkt bedeuten nicht, dass das Produkt die aufgeführten Chemikalien in ähnlichen Mengen enthält.

Warum schließt Toro diese Warnung ein?

Toro hat sich entschieden, Verbrauchern so viel wie möglich Informationen bereitzustellen, damit sie informierte Entscheidungen zu Produkten treffen können, die sie kaufen und verwenden. Toro stellt Warnungen in bestimmten Fällen bereit, basierend auf der Kenntnis über das Vorhandensein aufgeführter Chemikalien ohne Evaluierung des Gefährdungsniveaus, da nicht alle aufgeführten Chemikalien Anforderungen zu Gefährdungshöchstwerten haben. Obwohl die Gefährdung durch Produkte von Toro sehr gering ist oder in der Stufe „kein signifikantes Gefahrenniveau“ liegt, ist Toro sehr vorsichtig und hat sich entschieden, die Proposition 65-Warnungen bereitzustellen. Falls Toro diese Warnungen nicht bereitstellt, kann die Firma vom Staat Kalifornien oder anderen Privatparteien verklagt werden, die eine Einhaltung von Proposition 65 erzwingen wollen; außerdem kann die Firma zu hohem Schadenersatz verpflichtet werden.



Die Garantie von Toro

Eine zweijährige, eingeschränkte Garantie

Bedingungen und abgedeckte Produkte

The Toro Company und die Niederlassung, Toro Warranty Company, gewährleisten gemäß eines gegenseitigen Abkommens, dass das gewerbliche Produkt von Toro (Produkt) für zwei Jahre oder 1.500 Betriebsstunden* (je nachdem, was zuerst eintritt) frei von Material- und Verarbeitungsschäden ist. Diese Garantie gilt für alle Produkte, ausgenommen sind Aerifizierer (diese Produkte haben eigene Garantiebedingungen). Bei einem Garantieanspruch wird das Produkt kostenlos repariert, einschließlich Diagnose, Lohnkosten, Ersatzteilen und Transport. Die Garantie beginnt an dem Termin, an dem das Produkt zum Originalkunden ausgeliefert wird.
* Mit Betriebsstundenzähler ausgestattete Produkte.

Anweisungen für die Inanspruchnahme von Wartungsarbeiten unter Garantie

Sie müssen den offiziellen Distributor oder Vertragshändler für gewerbliche Produkte, von dem Sie das Produkt gekauft haben, umgehend informieren, dass Sie einen Garantieanspruch erheben. Sollten Sie Hilfe beim Ermitteln eines offiziellen Distributors oder Vertragshändlers für gewerbliche Produkte benötigen oder Fragen zu den Garantieansprüchen und -verpflichtungen haben, können Sie uns unter folgender Adresse kontaktieren:

Toro Commercial Products Service Department
Toro Warranty Company
8111 Lyndale Avenue South
Bloomington, MN 55420-1196

+1-952-888-8801 oder +1-800-952-2740
E-Mail: commercial.warranty@toro.com

Verantwortung des Besitzers

Als Produkteigentümer sind Sie für die erforderlichen Wartungsarbeiten und Einstellungen verantwortlich, die in der *Bedienungsanleitung* angeführt sind. Ein Nichtausführen der erforderlichen Wartungs- und Einstellungsarbeiten kann zu einem Verlust des Garantieanspruchs führen.

Nicht von der Garantie abgedeckte Punkte und Bedingungen

Nicht alle Produktfehler oder Fehlfunktionen, die im Garantiezeitraum auftreten, stellen Verarbeitungs- oder Materialfehler dar. Diese Garantie schließt Folgendes aus:

- Produktversagen aufgrund der Verwendung von Ersatzteilen, die keine Toro-Originalteile sind, oder aufgrund der Installation oder Verwendung von Anbaugeräten, Modifikationen oder nicht genehmigtem Zubehör. Der Hersteller dieser Artikel gibt möglicherweise eine eigene Garantie.
- Produktfehler, die aufgrund nicht ausgeführter Wartungs- und/oder Einstellungsarbeiten entstehen. Die Nichtdurchführung der in der *Bedienungsanleitung* aufgeführten empfohlenen Wartungsarbeiten für das Toro-Produkt kann zu einer Ablehnung der Ansprüche im Rahmen der Garantie führen.
- Produktfehler, die auf den missbräuchlichen, fahrlässigen oder waghalsigen Einsatz des Produkts zurückzuführen sind.
- Teile, die sich abnutzen, außer bei fehlerhaften Teilen. Beispiele von Teilen, die sich beim normalen Produkteinsatz abnutzen oder verbraucht werden, sind u. a. Bremsbeläge und Bremsbacken, Kupplungsbeläge, Messer, Spindeln, Rollen und Lager (abgedichtet oder schmierbar), Untermesser, Zündkerzen, Lauffräser und Lager, Reifen, Filter, Riemen und bestimmte Sprühfahrzeugteile, wie z. B. Membrane, Düsen und Sperrventile.
- Durch äußere Einflüsse verursachte Fehler. Als äußere Einflüsse werden u. a. Wetter, Einlagerungsverfahren, Verunreinigung, Verwendung nicht zugelassener Kraftstoffe, Kühlmittel, Schmiermittel, Zusätze, Dünger, Wasser oder Chemikalien angesehen.
- Defekte oder Leistungsprobleme aufgrund von Kraftstoffen (z. B. Benzin, Diesel oder Biodiesel), die nicht den Branchennormen entsprechen.

Länder außer USA oder Kanada

Kunden, die Produkte von Toro kaufen, die von den USA oder Kanada exportiert wurden, sollten sich an den Toro-Vertragshändler wenden, um Garantiepolen für das entsprechende Land oder die Region zu erhalten. Sollten Sie aus irgendeinem Grund nicht mit dem Service des Händlers zufrieden sein oder Schwierigkeiten beim Erhalt der Garantieinformationen haben, wenden Sie sich an den Importeur der Produkte von Toro.

- Normales Geräuschniveau, normale Vibration und Abnutzung und normaler Verschleiß.
- Normale Verbrauchsgüter sind u. a. Schäden am Sitz aufgrund von Abnutzung oder Abrieb, abgenutzte, lackierte Oberflächen, verkratzte Aufkleber oder Fenster.

Teile

Teile, die als vorgeschriebene Wartungsarbeiten ausgewechselt werden müssen, werden für den Zeitraum bis zur geplanten Auswechslung des Teils garantiert. Teile, die im Rahmen dieser Garantie ausgewechselt werden, sind für die Länge der Originalproduktgarantie abgedeckt und werden das Eigentum von Toro. Es bleibt Toro überlassen, ob ein Teil repariert oder ausgewechselt wird. Toro kann überholte Teile für Reparaturen unter Garantie verwenden.

Garantie für Deep-Cycle und Lithium-Ionen-Batterien:

Deep-Cycle- und Lithium-Ionen-Batterien haben eine bestimmte Gesamtzahl an Kilowatt-Stunden, die sie bereitstellen können. Einsatz-, Auflade- und Wartungsverfahren können die Nutzungsdauer der Batterie verlängern oder verkürzen. Während der Nutzung der Batterien in diesem Produkt nimmt die nützliche Arbeit zwischen Aufladeintervallen langsam ab, bis die Batterien ganz aufgebraucht sind. Für das Auswechseln aufgebrauchter Batterien (aufgrund normaler Nutzung) ist der Produkteigentümer verantwortlich. Ein Auswechseln der Batterie (für die Kosten kommt der Eigentümer auf) kann im normalen Garantiezeitraum erforderlich sein. Hinweis: (Nur Lithium-Ionen-Batterie): Eine Lithium-Ionen-Batterie wird nur von einer anteiligen Teilgarantie abgedeckt, die im 3. bis 5. Jahr basierend auf der Verwendungsdauer und den genutzten Kilowattstunden basiert. Lesen Sie die *Bedienungsanleitung* für weitere Informationen.

Für die Kosten von Wartungsarbeiten kommt der Besitzer auf

Motoreinstellung, Schmierung, Reinigung und Polieren, Austausch von Filtern, Kühlmittel und die Durchführung der empfohlenen Wartungsarbeiten sind einige der normalen Arbeiten, die der Eigentümer auf eigene Kosten an den Toro-Produkten durchführen muss.

Allgemeine Bedingungen

Im Rahmen dieser Garantie haben Sie nur Anspruch auf eine Reparatur durch einen offiziellen Toro-Distributor oder Händler.

Weder The Toro Company noch Toro Warranty Company haftet für mittelbare, beiläufige oder Folgeschäden, die aus der Verwendung der Toro-Produkte entstehen, die von dieser Garantie abgedeckt werden, einschließlich aller Kosten oder Aufwendungen für das Bereitstellen von Ersatzgeräten oder Wartung in angemessenen Zeiträumen des Ausfalls oder Nicht-Verwendung, bis zum Abschluss der unter dieser Garantie ausgeführten Reparaturarbeiten. Außer den Emissionsgewährleistungen, auf die im Anschluss verwiesen wird (falls zutreffend) besteht keine ausdrückliche Gewährleistung. Alle abgeleiteten Gewährleistungen zur Veräußerlichkeit und Eignung für einen bestimmten Zweck sind auf die Dauer der ausdrücklichen Gewährleistung beschränkt.

Einige Staaten lassen Ausschlüsse von beiläufigen oder Folgeschäden nicht zu oder schränken die Dauer der abgeleiteten Gewährleistung ein. Die obigen Ausschlüsse und Beschränkungen treffen daher ggf. nicht auf Sie zu. Diese Garantie gibt Ihnen bestimmte legale Rechte; Sie können weitere Rechte haben, die sich von Staat zu Staat unterscheiden.

Hinweis zur Motorgarantie:

Die Emissionssteueranlage des Produkts kann von einer separaten Garantie abgedeckt sein, die die Anforderungen der EPA (amerikanische Umweltschutzbehörde) und/oder CARB (California Air Resources Board) erfüllen. Die oben angeführten Beschränkungen hinsichtlich der Betriebsstunden gelten nicht für die Garantie auf der Emissionssteueranlage. Weitere Angaben finden Sie in der Aussage zur Garantie hinsichtlich der Motoremissionskontrolle in der Bedienungsanleitung oder in den Unterlagen des Motorherstellers.