



# Värmesköldssats

## TimeCutter®-åkräsklippare

Modellnr 138-2537

### Monteringsanvisningar

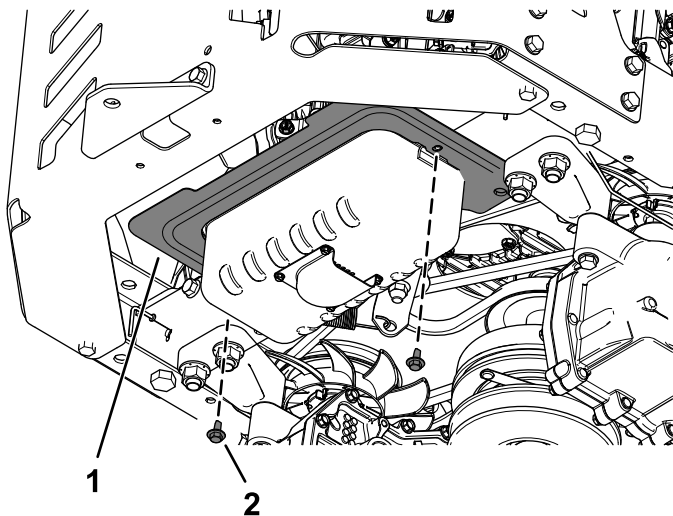
## Lösa delar

Använd diagrammet nedan för att kontrollera att alla delar finns med.

Beskrivning	Antal	Användning
Värmesköld	1	Montera satsen.
Skruv	4	

## Montera satsen

1. Parkera maskinen på ett plant underlag, stäng av motorn, koppla in parkeringsbromsen och ta ut nyckeln.
2. Vänta tills maskinen har svalnat helt.
3. Ta bort och kassera de två befintliga skruvarna och värmeskölden enligt [Figur 1](#).



Figur 1

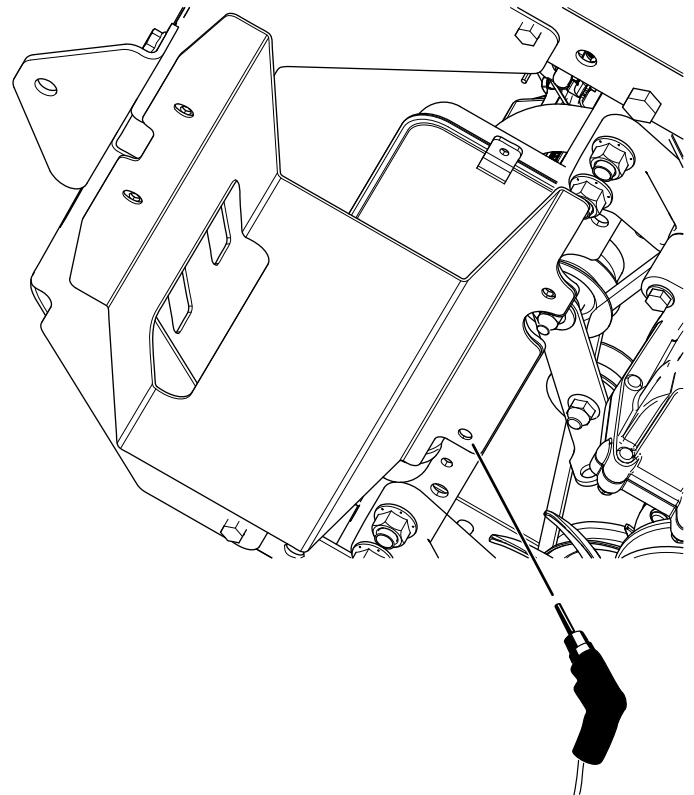
g246575

1. Befintlig värmesköld
2. Skruv

4. Borra ett hål för den främre, vänstra skruven (7,1 mm) i den bakre tvärbalken ([Figur 2](#)).

**Obs:** Använd den nya värmeskölden som mall.

**Obs:** Hålen för de andra tre skruvarna är i höjd med varandra.



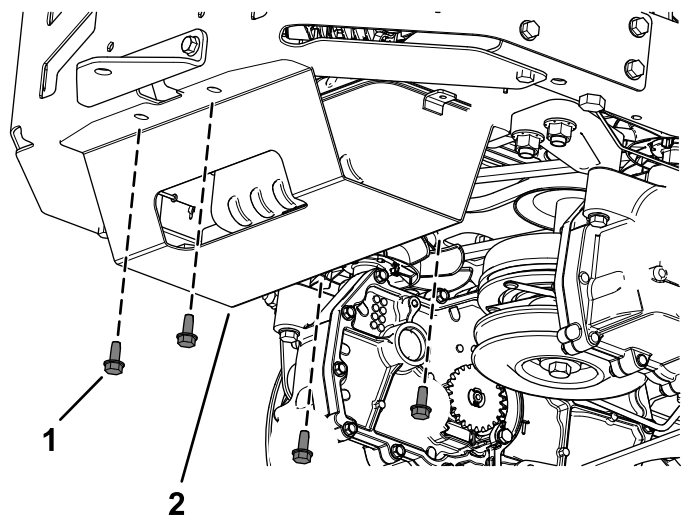
Figur 2

g247575

5. Montera den nya värmeskölden med de fyra skruvarna enligt [Figur 3](#).

**Obs:** Se till att utskärningen på skölden är riktad bakåt.





g246574

**Figur 3**

1. Skruv

2. Ny värmesköld