



Set met hitteschild

TimeCutter® zitmaaier

Modelnr.: 138-2537

Installatie-instructies

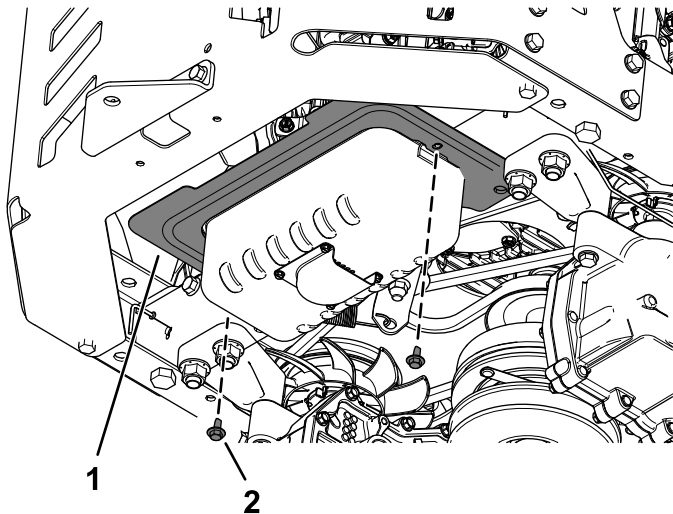
Losse onderdelen

Gebruik onderstaande lijst om te controleren of alle onderdelen zijn geleverd.

Omschrijving	Hoeveelheid	Gebruik
Hitteschild	1	De set monteren.
Bout	4	

De set monteren

- Plaats de machine op een horizontaal oppervlak, zet de motor af, stel de parkeerrem in werking en verwijder de sleutel.
- Wacht tot de machine volledig is afgekoeld.
- Verwijder de 2 aanwezige bouten en het hitteschild zoals getoond in [Figuur 1](#) en gooi deze weg.



Figuur 1

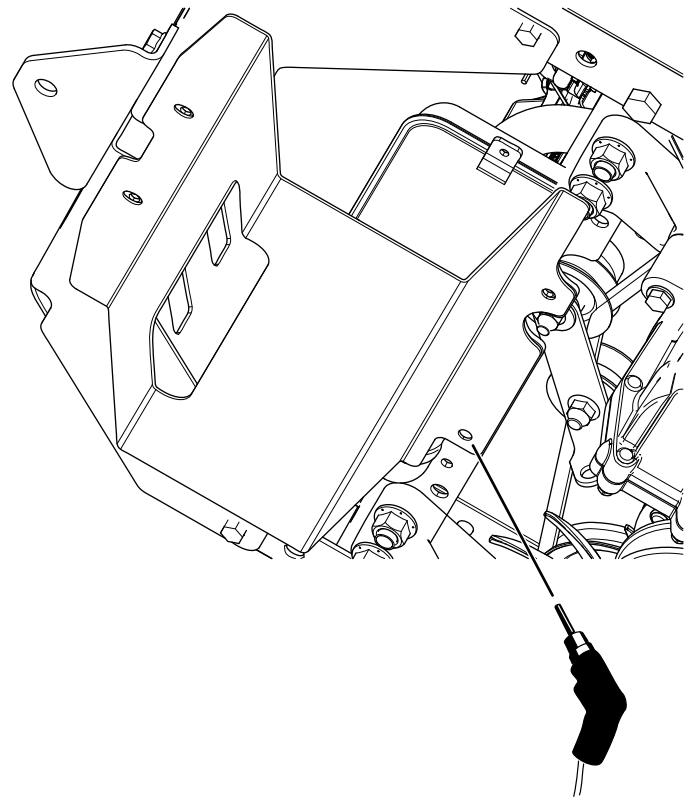
g246575

1. Aanwezige hitteschild 2. Bout

- Boor, voor de voorste, linkse bout, een gat (7,1 mm) in de achterste dwarsbalk ([Figuur 2](#)).

Opmerking: Gebruik het nieuwe hitteschild als sjabloon.

Opmerking: De andere 3 bouten hebben openingen op één lijn.



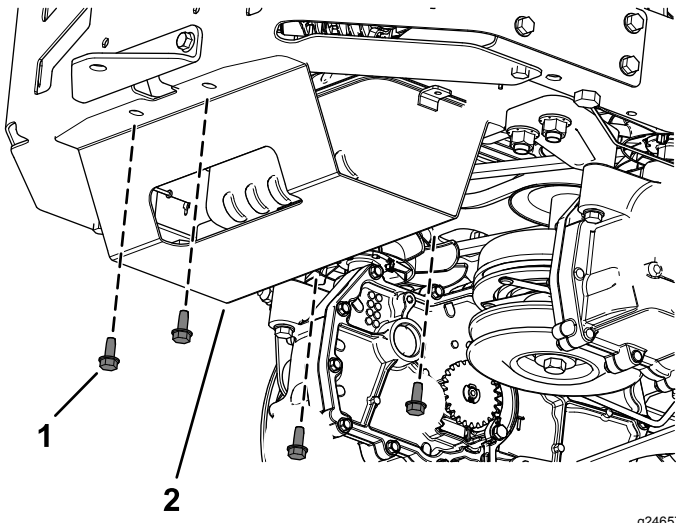
Figuur 2

g247575

- Monteer het nieuwe hitteschild met behulp van de 4 bouten, zoals getoond in [Figuur 3](#).

Opmerking: Zorg ervoor dat de uitsparing van het schild naar achteren wijst.





g246574

Figuur 3

1. Bout

2. Nieuwe hitteschild