



Lämpösuojussarja

TimeCutter® -ajoleikkuri

Mallinro: 138-2537

Asennusohjeet

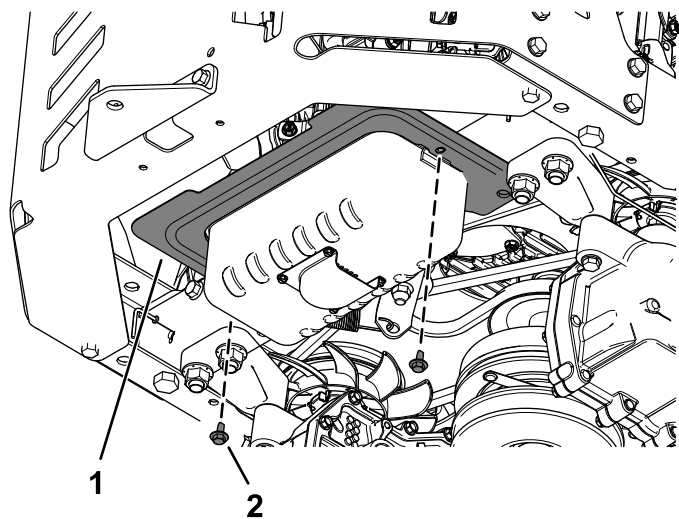
Irralliset osat

Tarkista alla olevasta taulukosta, että kaikki osat on toimitettu.

| Kuvaus | Määrä | Käyttökohde |
|-------------|-------|----------------|
| Lämpösuojus | 1 | Sarjan asennus |
| Pultti | 4 | |

Sarjan asennus

1. Pysäköi kone tasaiselle alustalle, sammuta moottori, kytke seisontajarru ja irrota virta-avain.
2. Odota, että kone jäähtyy täysin.
3. Irrota ja hävitä kuvassa näkyvät kaksi nykyistä pulttia ja lämpösuojus (Kuva 1).



Kuva 1

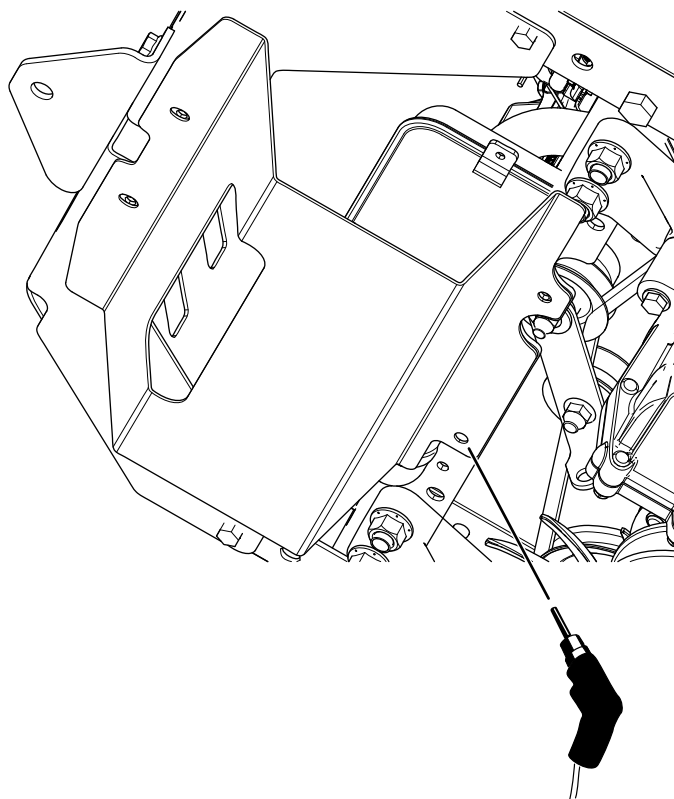
g246575

1. Nykyinen lämpösuojus
2. Pultti

4. Poraava takapoikkipalkkiin reikä (7,1 mm) vasemmanpuoleista etupulttia varten (Kuva 2).

Huomaa: Käytä mallina uutta lämpösuojusta.

Huomaa: Kolmessa muussa pultissa on asennusreiät.



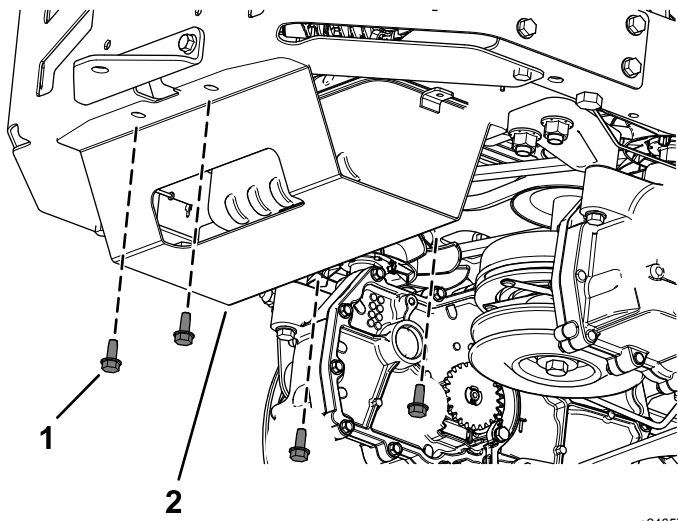
Kuva 2

g247575

5. Asenna uusi lämpösuojus neljällä pultilla kuvan mukaisesti (Kuva 3).

Huomaa: Varmista, että suojuksen aukko on taaksepäin.





g246574

Kuva 3

1. Pultti

2. Uusi lämpösuojaus