



Kit de protector térmico Cortacésped con conductor TimeCutter®

Nº de modelo 138-2537

Instrucciones de instalación

Piezas sueltas

Utilice la tabla siguiente para verificar que no falta ninguna pieza.

Descripción	Cant.	Uso
Protector térmico	1	Instale el kit.
Perno	4	

Instalación del kit

1. Aparque la máquina en una superficie nivelada, apague el motor, accione el freno de estacionamiento y retire la llave.
2. Espere a que la máquina se enfríe por completo.
3. Retire y deseche los 2 pernos y el protector térmico existentes, como se muestra en la [Figura 1](#).

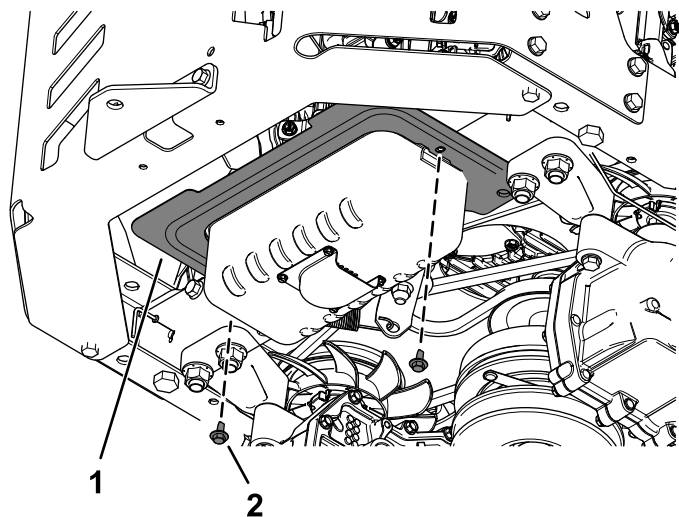


Figura 1

1. Protector térmico existente
2. Perno

4. Para el perno delantero izquierdo, perfora un taladro de 7,1 mm en el travesaño trasero ([Figura 2](#)).

Nota: Utilice el protector térmico nuevo como plantilla.

Nota: Los otros 3 pernos ya tienen taladros de alineación.

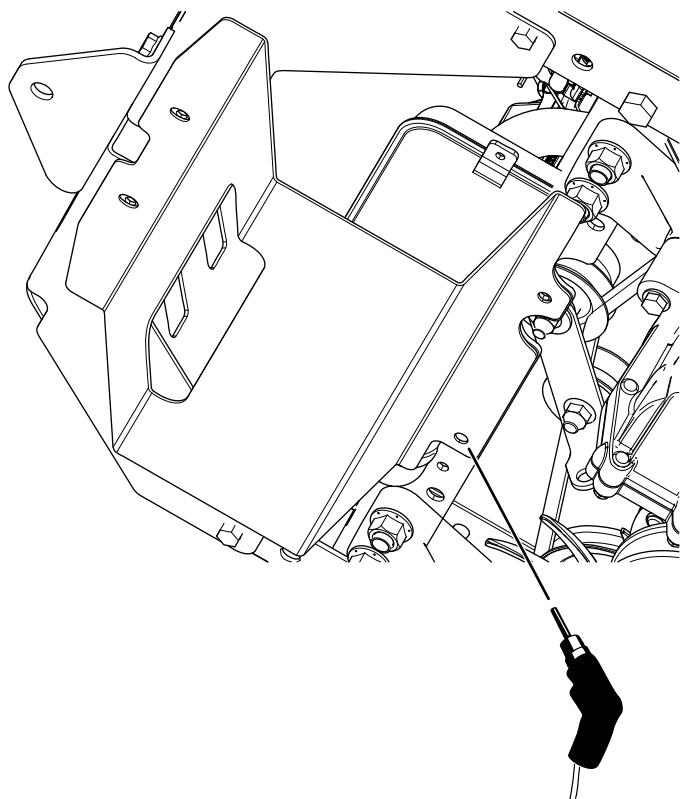


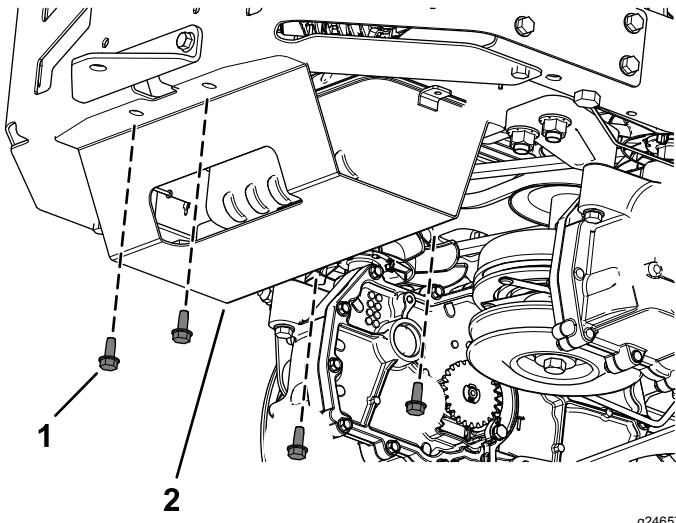
Figura 2

g247575

5. Instale el protector térmico nuevo usando los 4 pernos, como se muestra en la [Figura 3](#).

Nota: Asegúrese de que el recorte del protector está orientado hacia atrás.





g246574

Figura 3

- 1. Perno
 - 2. Protector térmico nuevo
-