



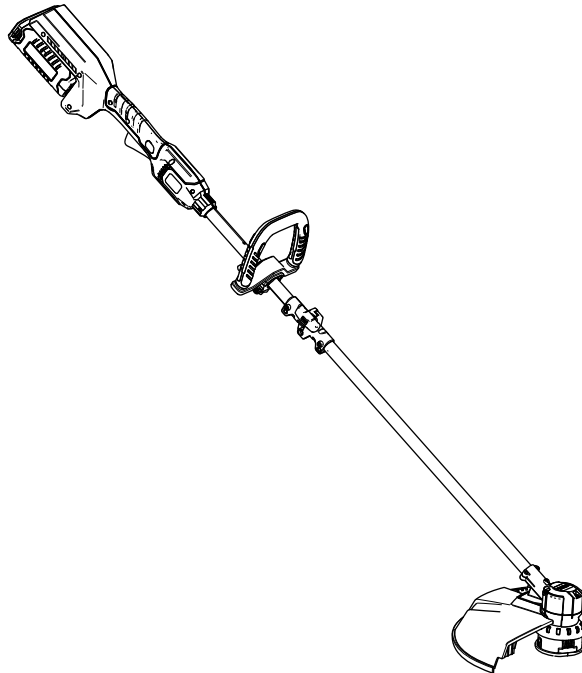
**Count on it.**

**Brakerhåndbok**

# Power Plex™ 36 cm 40 V MAX-gresstrimmer

Modellnr. 51132—Serienr. 317000001 og oppover

Modellnr. 51132T—Serienr. 317000001 og oppover



Dette produktet er i samsvar med alle relevante europeiske direktiver. Se eget samsvarserklærings skjema for produktet for detaljert informasjon.

## Innledning

Denne trimmeren er beregnet på privat bruk for å trimme gress etter behov. Den er utformet til å kun bruke batteripakkemodellene 88525 (som følger med modell 51132) eller 88526.

Les denne håndboken nøye, slik at du lærer å bruke og vedlikeholde produktet på riktig måte og unngår person- eller produktskade. Du har ansvar for å bruke produktet på en riktig og sikker måte.

Du kan kontakte Toro direkte på [www.Toro.com](http://www.Toro.com) for informasjon om produkter og tilbehør, hjelp til å finne en forhandler eller for å registrere produktet ditt.

**Modell 51132T inkluderer ikke en batteripakke eller lader.**

## Sikkerhet

**ADVARSEL:** Når du bruker elektriske hageapparater, må du alltid følge de grunnleggende sikkerhetsreglene for å redusere faren for brann, elektrisk støt og personskader, inkludert følgende:

### **⚠ ADVARSEL**

**Manglende overholdelse av alle advarsler og instruksjoner kan føre til elektrisk støt, brann og/eller alvorlig personskade.**

**Les alle sikkerhetsadvarsler og alle instruksjoner.**

**Ta vare på alle advarsler og instruksjoner for fremtidig referanse.**

*Begrepet "elektroverktøy" i alle advarslene henviser til ditt nettdrevne (med ledning) elektroverktøy eller batteridrevne (trådløse) elektroverktøy.*

1. **Sikkerhet for arbeidsområdet**
  - A. **Hold arbeidsområdet rent og godt belyst.** *Rotete eller mørke områder øker risikoen for ulykker.*
  - B. **Ikke bruk elektroverktøy i eksplosive atmosfærer, for eksempel i nærheten av brennbare væsker, gasser eller støv.** *Elektroverktøy skaper gnister, som kan antenne støv eller damp.*
  - C. **Hold barn og tilskuere på avstand ved bruk av elektroverktøy.** *Distrasjoner kan føre til at du mister kontrollen.*
  - D. **Unngå farlige miljøer.** *Ikke bruk apparater i fuktige eller våte områder.*
2. **Personlig sikkerhet**
  - A. **Vær oppmerksom, se hva du gjør og bruk sunn fornuft når du bruker et elektroverktøy.** **Ikke bruk et elektroverktøy når du er trett eller påvirket av rusmidler, alkohol eller medisiner.** *Et uoppmerksomt øyeblikk ved bruk av elektroverktøy kan føre til alvorlige personskader.*
  - B. **Bruk personlig verneutstyr.** **Bruk alltid vernebriller.** *Verneutstyr, for eksempel støvmaske, skliskre vernesko, vernehjelm eller hørselvern, som brukes i passende forhold, reduserer muligheten for personskader.*
  - C. **Unngå utilsiktet start.** **Påse at bryteren er i Av-stillingen før du kobler til en strømkilde og/eller batteripakken og plukker opp eller bærer verktøyet.** *Hvis du bærer elektroverktøy med fingeren på*

*bryteren eller aktiverer elektroverktøy som har bryteren på, økes risikoen for ulykker.*

- D. **Ikke strekk deg for langt. Hold riktig fotfeste og balanse til enhver tid.**  
*Dette gjør at du har bedre kontroll over elektroverktøyet i uforutsette situasjoner.*
  - E. **Ha på egnet tøy. Ikke bruk løse plagg eller smykker. Hold hår, klær og hansker borte fra bevegelige deler. Løse klær, smykker eller langt hår kan sette seg fast i bevegelige deler.**
  - F. **Hold hendene og føttene borte fra klippeområdet.**
3. **Bruk og pleie av elektroverktøy**
- A. **Ikke bruk makt på elektroverktøyet. Bruk korrekt elektroverktøy for bruksområdet ditt.** *Korrekt elektroverktøy vil gjøre jobben bedre og sikrere ved hastigheten som det ble konstruert for.*
  - B. **Ikke bruk elektroverktøyet hvis bryteren ikke slår det på og av.** *Alle elektroverktøy som ikke kan styres med bryteren, er farlige og må repareres.*
  - C. **Fjern batteripakken fra elektroverktøyet før du foretar justeringer på, bytter tilbehør på eller oppbevarer elektroverktøy.** *Slike forebyggende sikkerhetstiltak reduserer risikoen for å starte elektroverktøyet ved et uhell.*
  - D. **Oppbevar elektroverktøy som ikke er i bruk, utilgjengelig for barn, og ikke la personer som ikke vet hvordan man bruker elektroverktøyet eller som ikke har lest disse instruksjonene, bruke elektroverktøyet.** *Elektroverktøy er farlige når de brukes av uopplærte brukere.*
  - E. **Oppbevar apparater som ikke er i bruk, innendørs.** *Når apparatene ikke er i bruk, bør de oppbevares innendørs på et tørt og høyt eller låst sted, som er utilgjengelig for barn.*
  - F. **Vedlikehold elektroverktøy. Kontroller om det er feiljustering eller opphenging av bevegelige deler, ødelagte deler eller andre forhold som kan påvirke driften av elektroverktøy. Hvis elektroverktøyet er skadet, må det repareres før bruk.** *Mange ulykker skyldes dårlig vedlikeholdte elektroverktøy.*
  - G. **Vedlikehold apparatet med forsiktighet.** *Hold kniveggen skarp og ren for best ytelse og for å redusere risikoen for personskader. Følg instruksjonene for smøring og utbytting av tilbehør. Hold håndtakene tørre, rene og frie for olje og fett.*
- H. **Hold klippeverktøy skarpe og rene.** *Forsvarlig vedlikeholdte klippeverktøy med skarpe knivegger har mindre sannsynlighet for å henge seg opp og er enklere å kontrollere.*
  - I. **Bruk elektroverktøyet i samsvar med disse instruksjonene og på tiltenkt måte for den bestemte typen elektroverktøy, og ta hensyn til arbeidsforholdene og arbeidet som skal utføres.** *Bruk av elektroverktøyet for operasjoner forskjellige fra det som er tiltenkt, kan resultere i en farlig situasjon.*
  - J. **Hold verneplatene på plass og i orden.**
  - K. **Kontroller om det er skadde deler.** *Før videre bruk av apparatet, bør et vern eller andre deler som er skadde, kontrolleres nøye for å fastslå om de fungerer ordentlig og utfører tiltenkte oppgaver. Kontroller justeringen av bevegelige deler og monteringen, om det er opphenging av bevegelige deler, ødelagte deler og eventuelle andre forhold som kan påvirke driften. Et vern eller andre deler som er skadde, må repareres eller erstattes av et autorisert serviceverksted med mindre annet er angitt i denne håndboken.*
4. **Service**
- Få en kvalifisert person til å utføre service på elektroverktøyet ditt med kun identiske erstatningsdeler.** *Dette sikrer at sikkerheten til elektroverktøyet opprettholdes.*
5. **Batterisikkerhet**
- A. *Ikke lad apparatet i regn eller på fuktige steder.*
  - B. *Ikke bruk batteridrevet apparat i regn.*
  - C. *Bruk kun følgende type og størrelse på batteri(er): Toro-batterimodell 88525 eller 88526.*
  - D. *Fjern eller koble fra batteriet før du utfører service, rengjør eller fjerner materiale fra hageapparatet.*
  - E. *Ikke avhend batteriet/ene i brann. Cellen kan eksplodere. Sjekk lokale forskrifter for mulige spesielle avhendingsinstruksjoner.*
  - F. *Ikke åpne eller ødelegg batteriet/ene. Frigjort elektrolytt er etsende og kan forårsake skade på øyne og hud. Den kan være giftig hvis den svelges.*
  - G. *Vær forsiktig når du håndterer batterier slik at du ikke kortslutter batteriet med ledende materialer som ringer, armbånd og nøkler. Batteriet eller lederen kan bli overopphetet og forårsake brannskader.*

## Lydtrykk

Denne enheten har et lydtrykksnivå på 77,6 dBA ved operatørens øre, med en usikkerhetsverdi (K) på 3 dBA.

Lydstyrkenivået ble fastsatt iht. prosedyrene som er beskrevet i EN ISO 11201.

## Lydstyrke

Denne enheten har et garantert lydstyrkenivå på 96 dBA, med en usikkerhetsverdi (K) på 1 dBA.

Lydstyrkenivået ble fastsatt iht. prosedyrene som er beskrevet i EN ISO 11094.

## Hånd-arm-vibrasjon

Målt vibrasjonsnivå for høyre hånd = 1,54 m/s<sup>2</sup>

Målt vibrasjonsnivå for venstre hånd = 1,23 m/s<sup>2</sup>

Usikkerhetsverdi (K) = 1,5 m/s<sup>2</sup>

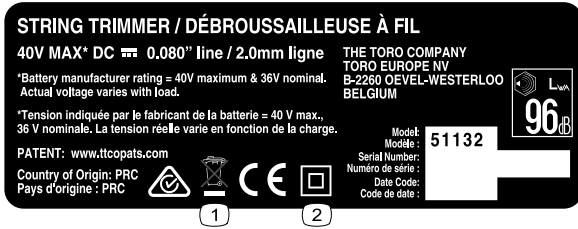
Målte verdier ble fastsatt iht. prosedyrene som er beskrevet i EN ISO 20643.

**Viktig:** Vibrasjonsverdien under faktisk bruk av elektroverktøyet kan avvike fra den deklarete totalverdien, avhengig av måten verktøyet brukes på. Operatøren skal iverksette sikkerhetsforanstaltninger basert på et anslag av eksponering i de faktiske bruksforholdene.

# Sikkerhets- og instruksjonsmerker



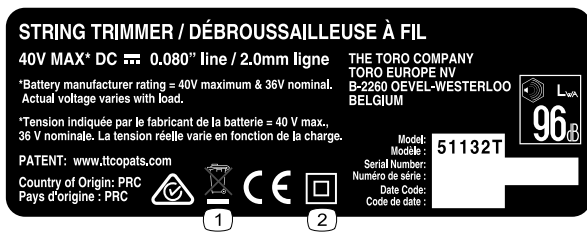
Sikkerhetsmerker og -instruksjoner er lett synlige for operatøren og er plassert i nærheten av alle områder som representerer en potensiell fare. Bytt ut alle merker som er ødelagte eller mangler.



decal136-2491

136-2491

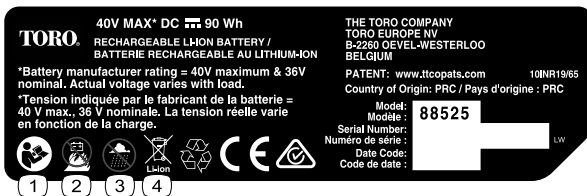
1. Må ikke kastes.
2. Dobbeltsolert



decal136-2492

136-2492

1. Må ikke kastes.
2. Dobbeltsolert



decal136-2499

136-2499

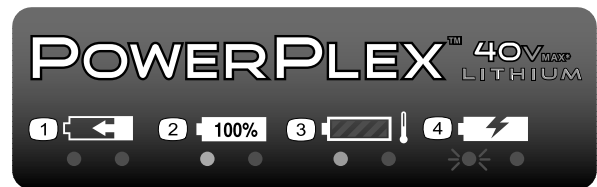
1. Les *brugerhåndboken*.
2. Batteriet må ikke brennes.
3. Batteriet må ikke brukes under våte forhold.
4. Må ikke kastes.



decal136-2501

136-2501

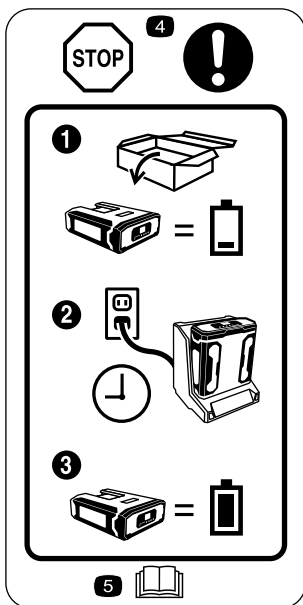
1. Må ikke kastes.
2. Dobbeltsolert
3. Privatbruk
4. Les *brugerhåndboken*.



decal136-2504

136-2504

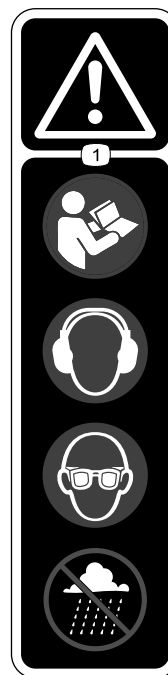
1. Batteripakken lader.
2. Batteripakken er fulladet.
3. Batteripakken er for varm.
4. Batteripakken må skiftes ut.



136-2534

decal136-2534

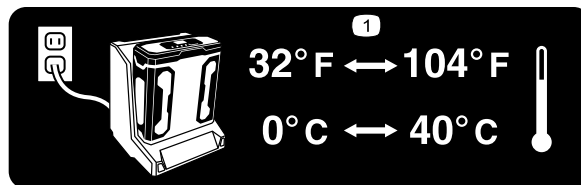
1. Batteriet leveres ikke fulladet.
2. Plasser batteriet i batteriladeren.
3. Vent til batteriet er fulladet før du bruker det for første gang.
4. Stopp – følg disse instruksjonene før første gangs bruk.
5. Les *brukerhåndboken*.



136-2537

decal136-2537

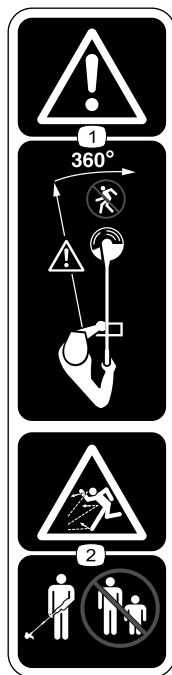
1. Advarsel – les *brukerhåndboken*; bruk hørselvern; bruk vernebriller; ikke bruk under våte forhold.



136-2539

decal136-2539

1. Lad batteriet ved en temperatur på mellom 0 °C og 40 °C.



136-2535

decal136-2535

1. Advarsel – hold andre borte fra maskinen i alle retninger.
2. Fare for at gjenstander slynges gjennom luften – hold andre på avstand fra maskinen.

# Montering

## Løse deler

Bruk diagrammet nedenfor som en sjekkliste for å kontrollere at alle delene er sendt.

Prosedyre	Beskrivelse	Ant.	Bruk
<b>1</b>	Ingen deler er nødvendige	–	Monter batteriladeren.
<b>2</b>	Koblingsknott Mutter	1 1	Fold ut håndtaket.
<b>3</b>	Ekstrahåndtak	1	Monter ekstrahåndtaket.
<b>4</b>	Vern Stjernehodeskrue	1 4	Monter vernet til trimmerens base.

**Merk:** Batteripakken er ikke fulladet når du kjøper den. Før du bruker verktøyet for første gang, se [Lade batteripakken \(side 11\)](#).

# 1

## Montere batteriladeren (valgfritt)

Ingen deler er nødvendige

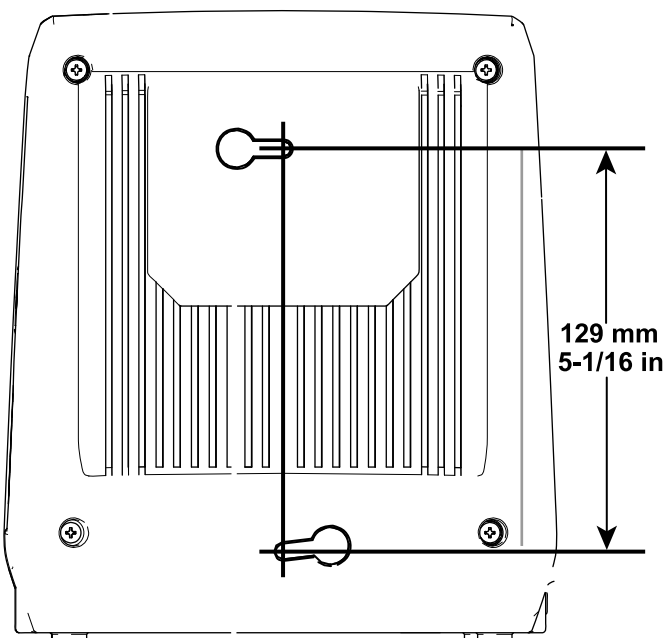
### Prosedyre

Hvis du ønsker, kan du montere batteriladeren sikkert på en vegg ved bruk av nøkkelhullene for veggmontering på baksiden av enheten.

Sørg for å montere den innendørs (for eksempel i en garasje eller et annet tørt sted), nær et strømuttak og utilgjengelig for barn.

Se [Figur 1](#) for hjelp med å montere laderen.

**Merk:** Skyv og vri laderen over de korrekt plasserte monteringsdelene for å feste laderen på plass.



Figur 1

g194202

# 2

## Folde ut håndtaket

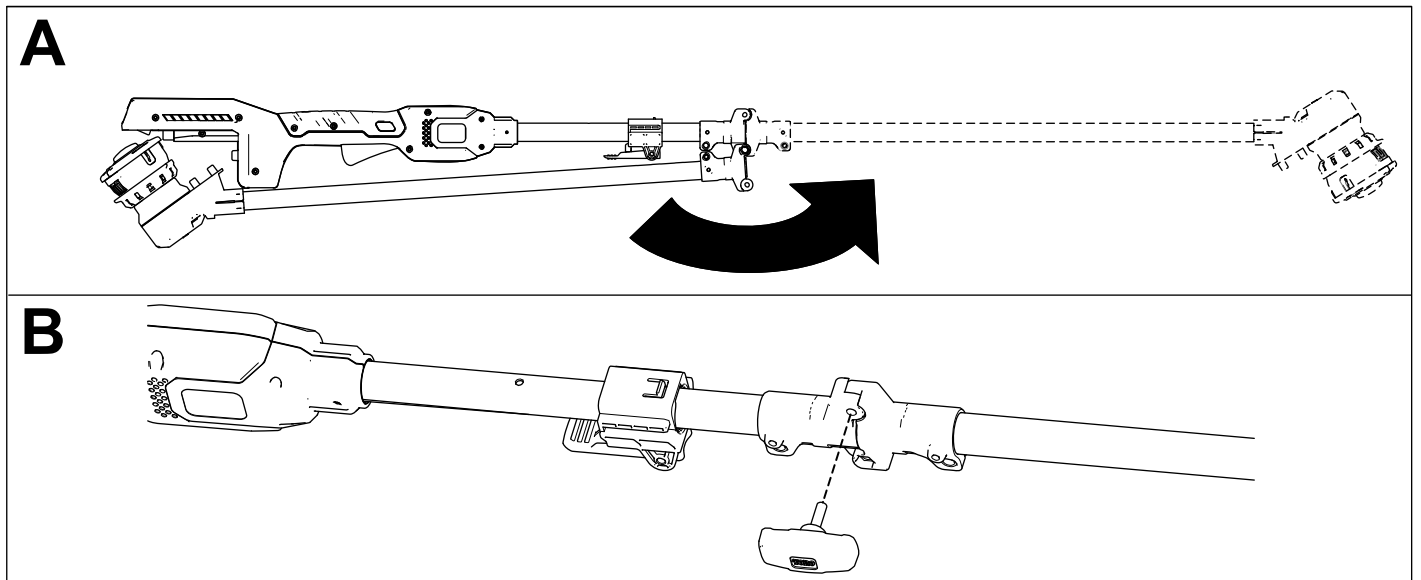
Deler som er nødvendige for dette trinnet:

1	Koblingsknott
1	Mutter

### Prosedyre

1. Fold ut håndtaket (A av [Figur 2](#)).
2. Monter koblingsknotten og mutteren for å feste håndtaket (B av [Figur 2](#)).

**Merk:** Mutteren som holder håndtakets koblingsknott på plass, er lett festet i koblingshuset med et stykke teip. Fjern teipen etter at du har montert koblingsknotten.



Figur 2

g210597



# 3

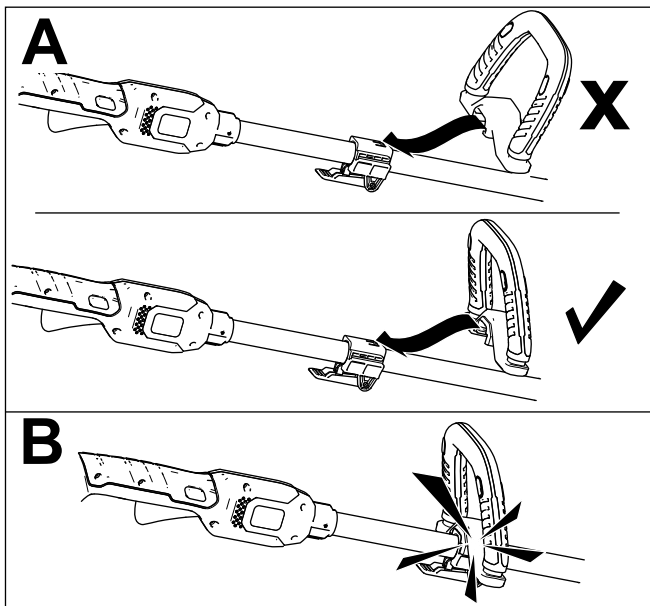
## Montere ekstrahåndtaket

Deler som er nødvendige for dette trinnet:

1	Ekstrahåndtak
---	---------------

### Prosedyre

1. Rett inn sporet langs håndtaket med sporet på ekstrahåndtaket, og skyv ekstrahåndtaket mot trimmerhåndtaket (A av [Figur 3](#)).
2. Smekk håndtaket på plass (B av [Figur 3](#)).



Figur 3

g195362

# 4

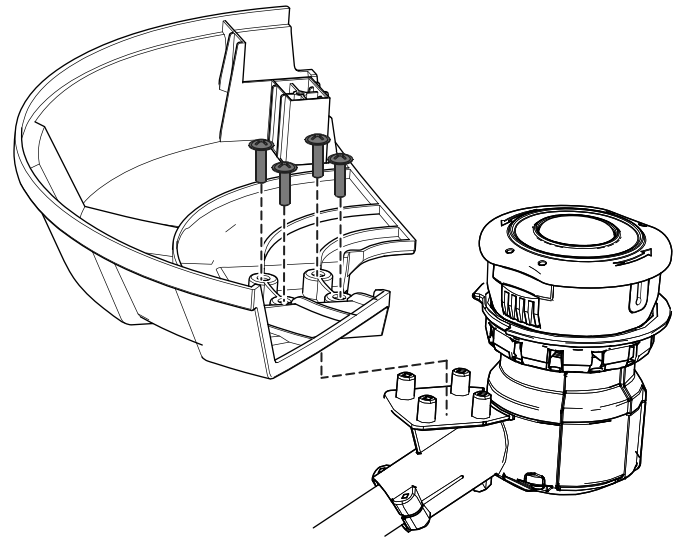
## Montere vernet

Deler som er nødvendige for dette trinnet:

1	Vern
4	Stjernehodeskrue

### Prosedyre

Fjern de fire stjernehodeskruene som er teipet på vernet, og bruk dem til å montere vernet ([Figur 4](#)).



Figur 4

g207324

# Oversikt over produktet

## Spesifikasjoner

### Vekter

Maskinens masse uten batteri	3,2 kg
Maskinens masse med batteri 88525	4,2 kg
Maskinens masse med batteri 88526	4,8 kg

### Passende temperaturområder

Lad batteriet ved	0 °C til 40 °C*
Bruk produktene ved	-15 °C til 60 °C
Oppbevar produkter ved	-15 °C til 60 °C
Koble fra laderen hvis	Under 0 °C eller over 40 °C

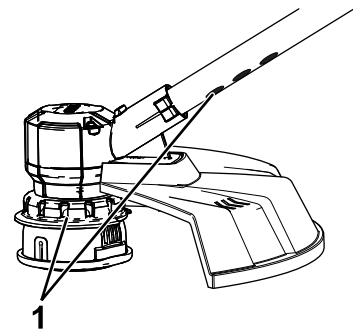
\*Ladetiden øker hvis du ikke lader batteriet innenfor dette området.

Oppbevar verktøyet, batteripakken og batterilader i et innelukket, rent, tørt område.

# Bruk

## Starte trimmeren

1. Påse at ventilene på trimmeren er frie for støv og rusk.

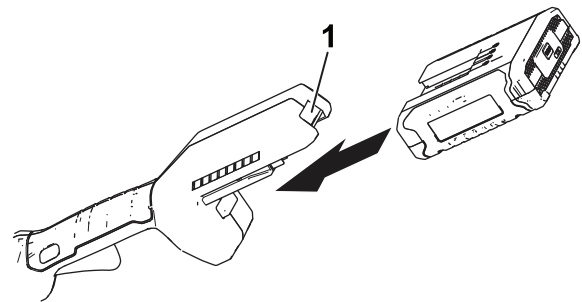


Figur 5

g207326

1. Trimmerens ventilasjonsområder

2. Innrett kammeret i batteripakken med koblingsarmen på håndtakshuset (Figur 6).
3. Skyv batteripakken inn i håndtaket til batteripakken låses fast i låsen (Figur 6).

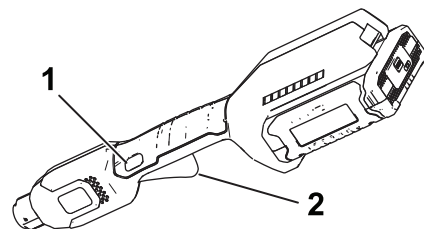


Figur 6

g189881

1. Batterilås

4. For å starte trimmeren trykker du på låseknappen og klemmer deretter på utløseren for variabel hastighet (Figur 7).



Figur 7

g189886

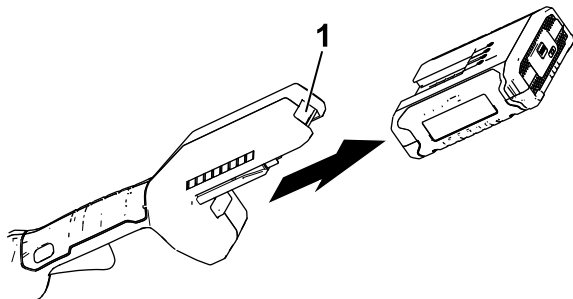
1. Låseknapp
2. Utløser for variabel hastighet

# Stanse trimmeren

For å stanse trimmeren slipper du utløseren.

## Fjerne batteripakken fra trimmeren

Trykk på batterilåsen på maskinen for å frigjøre batteripakken, og skyv batteripakken ut av maskinen (Figur 8).



Figur 8

g192774

1. Batterilås

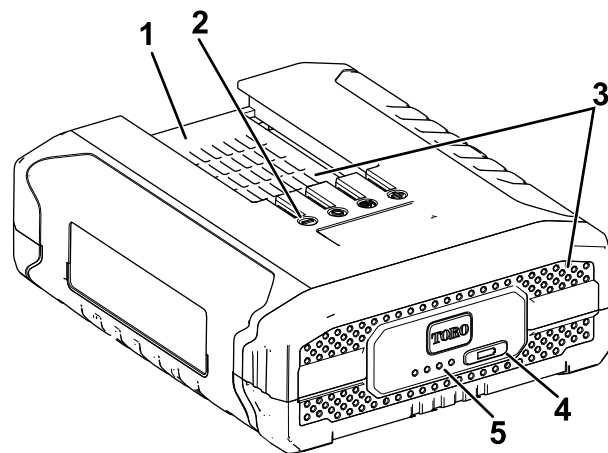
## Lade batteripakken

**Viktig:** Les alle sikkerhetsforanstaltninger.

**Viktig:** Lad batteripakken kun i temperaturer som er innenfor riktig område. Se [Spesifikasjoner \(side 10\)](#).

**Merk:** Du kan når som helst trykke på indikatorknappen for batteriladning på batteripakken for å vise gjeldende ladning (LED-indikatorer).

1. Koble strømledningen som matcher strømuttaket ditt, i batteriladeren.
2. Påse at ventilene på batteripakken er frie for støv og rusk.
3. Innrett kammeret i batteripakken (Figur 10) med koblingsarmen på laderen.

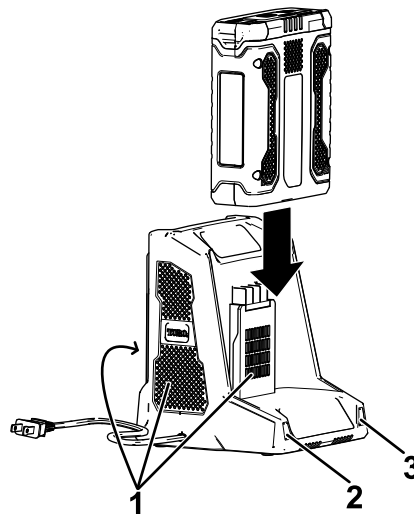


Figur 9

g192748

1. Batteripakkekammer
2. Batteripakkepoler
3. Batteripakkens ventilasjonsområder
4. Indikatorknapp for batteriladning
5. LED-indikatorer (gjeldende ladning)

4. Påse at ventilene på batteriladeren er frie for støv og rusk.
5. Skyv batteripakken inn i laderen til den sitter helt fast (Figur 10).



Figur 10

g194423

1. Laderens ventilasjonsområder
2. Venstre indikatorlampe
3. Høyre indikatorlampe

6. For å fjerne batteripakken skyver du batteriet bakover ut av laderen.

7. Se følgende tabell for å tolke LED-indikatorerne på batteriladeren.

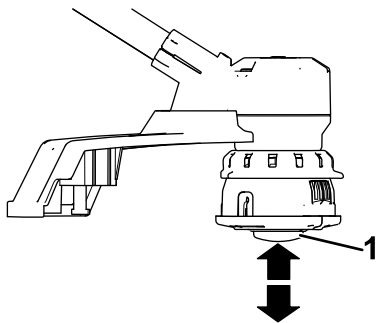
Venstre lys	Høyre lys	Indikerer:
Av	Rød	Lader er på, ingen batteripakke er satt inn
Rød	Rød	Batteripakken lader
Grønn	Rød	Batteripakken er ladet
Oransje	Rød	Batteripakken er for varm
Blinker rødt	Rød	Bytt ut batteripakken

## Mat frem tråden med trådmating

1. Kjør verktøyet ved full gass.
2. Dunk matingsknappen i bakken for å mate frem tråden. Tråden mates frem hver gang matingsknappen dunkes. Ikke hold matingsknappen på bakken.

**Merk:** Skjærekniven for trådtrimming på gressavlederen kapper av tråden til riktig lengde.

**Merk:** Hvis tråden er slitt for kort, kan du kanskje ikke mate frem tråden ved å dunke trimmeren på bakken. Hvis dette er tilfelle, slipp utløseren og se [Mate frem tråden manuelt](#) (side 12).



Figur 11

g194633

1. Matingsknapp

## Mate frem tråden manuelt

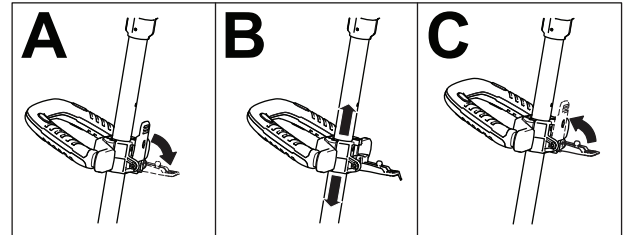
Fjern batteripakken fra trimmeren, og trykk deretter på matingsknappen på basen av spoleholderen mens du trekker i trimmertråden for å mate frem tråden manuelt.

## Justere ekstrahåndtaket

1. Frigjør låsen for ekstrahåndtaket (A av Figur 12).
2. Skyv ekstrahåndtaket opp eller ned til ønsket høyde (B av Figur 12).

**Viktig:** Ikke fjern gummidemperen.

3. Lukk låsen for ekstrahåndtaket for å feste ekstrahåndtaket på plass (C av Figur 12).



Figur 12

g189875

## Trimming

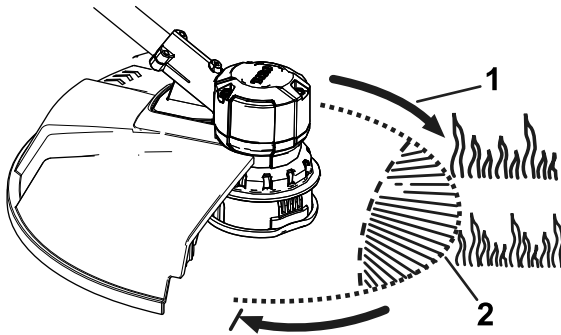


Figur 13

g207329

# Brukstips

- Hold trimmeren vippet mot området som klippes. Dette er det beste klippeområdet.
- Gresstrimmeren klipper når den flyttes fra venstre til høyre. Dette forhindrer at trimmeren slynger rusk på deg.
- Bruk tuppen av tråden til å klippe. Ikke tving trådhodet inn i uklippet gress.
- Ståltråd- og stakittgjerder kan føre til at tråden slites raskere og til og med at den slites i stykker. Stein- og murvegger, fortauskanter og tre kan også føre til at tråden slites raskere.
- Unngå trær og busker. Tråden kan enkelt skade trebark, trelister, kledninger og gjerdestolper.



g207327

**Figur 14**

1. Rotasjonsretning

2. Trådbane

# Vedlikehold

Etter hver bruk av trimmeren må du gjøre følgende:

1. Fjern batteriet fra trimmeren.
2. Tørk trimmeren ren med en fuktig klut. Ikke spyl trimmeren eller dykk den i vann.

## **⚠ FORSIKTIG**

**Skjærekniven for tråden på avlederen er svært skarp.**

**Ikke bruk hendene til å rengjøre avledervernet og kniven.**

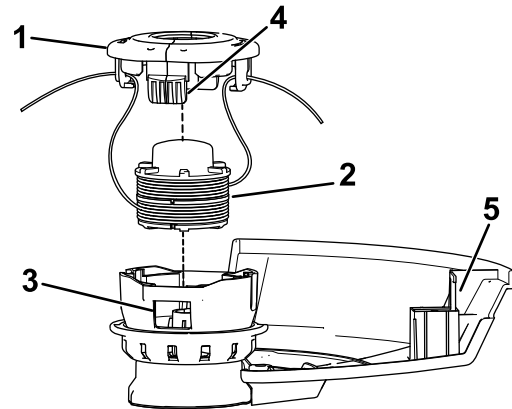
3. Tørk eller skrap ren skjærehodeområdet når det er en oppsamling av rusk.
4. Kontroller og stram alle fester. Hvis en del er skadet eller mangler, må den repareres eller erstattes.
5. Børst bort rusk fra luftinntaksventilene og eksossystemet på motorhuset for å hindre at motoren overopphetes.

# Skifte spolen

Bruk kun monofilamenttråd med 2 mm diameter. Bruk erstatningstråd fra den originale produsenten for best ytelse (Toro-delenr. 88546TE).

**Viktig: Bruk av en tråd med større diameter fører til at motoren overopphetes og svikter.**

1. Fjern batteriet.
2. Trykk inn tappene på siden av spoleholderen (Figur 15).



Figur 15

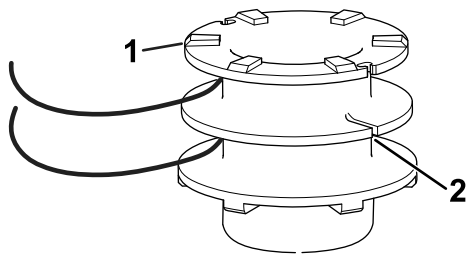
g203887

- |                |                   |
|----------------|-------------------|
| 1. Spoleholder | 4. Tapp           |
| 2. Spole       | 5. Trådskjærekniv |
| 3. Spor        |                   |

3. Trekk spoleholderen opp for å fjerne den, og fjern spolen.
4. For å montere den nye spolen må du påse at tråden sitter fast i et av sporene på den nye spolen. Påse at enden av tråden forlenges ca. 152 mm.
5. Monter den nye spolen slik at tråden er på linje med maljen i trådhodet. Tre tråden inn i maljen.
6. Trekk tråden som stikker ut av trådhodet, slik at tråden løsner fra sporet i spolen.
7. Monter spoleholderen igjen ved å trykke tappene inn i sporene og skyve ned til spoleholderen klikker på plass.

## Skifte tråden

1. Fjern batteriet.
2. Fjern spolen. Se [Skifte spolen \(side 14\)](#).



Figur 16

g203888

1. Spole
2. Forankringsspor

**Merk:** Fjern eventuelle gamle tråder som er igjen på spolen.

3. Hver side av spolen godtar omtrent 3,6 m av tråd. **Bruk kun monofilamenttråd med 2 mm diameter.**

**Merk:** Ikke bruk andre målere eller andre typer tråd, da dette kan skade trimmeren.

4. Sett tråden inn i forankringshullet i den øvre delen av spolen ([Figur 16](#)). Vikle tråden på spolen i den retningen som vises av pilene på spolen.
5. Plasser tråden i sporet på den øvre spolfensen, slik at rundt 152 mm stikker ut fra sporet.

**Merk:** Ikke fyll på for mye. Etter at du har viklet inn tråden, skal det være minst 6 mm mellom den viklede tråden og den ytre kanten av spolen.

6. Skift ut spolen og spoleholderen. Se [Skifte spolen \(side 14\)](#).

## Oppbevaring

**Viktig:** Oppbevar verktøyet, batteripakken og laderen kun i temperaturer som er innenfor riktig område. Se [Spesifikasjoner \(side 10\)](#).

**Viktig:** Hvis du skal oppbevare verktøyet i et år eller mer, fjern batteripakken fra verktøyet og lad batteripakken til to eller tre LED-indikatorer blir blå på batteriet. Ikke oppbevar et fulladet eller helt utladet batteri. Når batteripakken er klar til bruk igjen, lader du den til venstre indikatorlampe blir grønn på laderen eller alle fire LED-indikatorer blir blå på batteriet.

- Fjern alle fremmedlegemer fra produktet.
- Oppbevar verktøyet, batteripakken og batteriladeren på et godt ventilert sted som er utilgjengelige for barn.
- Hold verktøyet, batteripakken og batteriladeren borte fra korroderende midler som hagekjemikalier og avisingssalter.
- For å redusere risikoen for alvorlig personskade må du ikke oppbevare batteripakken utendørs eller i kjøretøy.
- Oppbevar verktøyet, batteripakken og batterilader i et innelukket, rent, tørt område.

## Klargjøre batteripakken for resirkulering

**Viktig:** Når du fjerner batteripakken, dekk polene på batteripakken med kraftig teip. Ikke forsøk å ødelegge eller demontere batteripakken eller fjerne noen av komponentene. Litiumionbatteripakker må resirkuleres eller avhendes på korrekt måte ved nærmeste resirkuleringsanlegg for batterier.



Gå til [www.Call2Recycle.org](http://www.Call2Recycle.org) for å få mer informasjon om resirkulering av litium-ion-batteripakker og finne en batteriresirkuleringsfasilitet i nærheten (kun USA og Canada). Hvis du befinner deg utenfor USA og Canada, kontakter du en autorisert Toro-forhandler.

# Feilsøking

Utfør kun trinnene beskrevet i disse instruksjonene. Alt ytterligere inspeksjons-, vedlikeholds- og reparasjonsarbeid må utføres av et autorisert serviceverksted eller en tilsvarende kvalifisert spesialist hvis du ikke kan løse problemet selv.

Problem	Mulig årsak	Løsning
Verktøyet starter ikke.	<ol style="list-style-type: none"> <li>1. Batteriet er ikke fullstendig montert i verktøyet.</li> <li>2. Batteripakken er ikke ladet.</li> <li>3. Batteripakken er skadet.</li> <li>4. Det er et annet elektrisk problem med verktøyet.</li> </ol>	<ol style="list-style-type: none"> <li>1. Fjern og sett deretter batteriet inn i verktøyet igjen, og påse at det er fullstendig montert og låst.</li> <li>2. Fjern batteripakken fra verktøyet og lad det.</li> <li>3. Bytt ut batteripakken.</li> <li>4. Kontakt et autorisert forhandlerverksted.</li> </ol>
Verktøyet når ikke full effekt.	<ol style="list-style-type: none"> <li>1. Batteripakkens ladekapasitet er for lav.</li> <li>2. Luftventilene er blokkert.</li> </ol>	<ol style="list-style-type: none"> <li>1. Fjern batteripakken fra verktøyet og lad batteripakken helt opp.</li> <li>2. Rengjør luftventilene.</li> </ol>
Verktøyet produserer overdreven vibrasjon eller støy.	<ol style="list-style-type: none"> <li>1. Det er rusk på trommelområdet på trimmeren.</li> <li>2. Spolen ikke er ordentlig viklet.</li> </ol>	<ol style="list-style-type: none"> <li>1. Fjern rusk fra trommelområdet.</li> <li>2. Mat frem tråden med trådmatingen og/eller fjern tråden på spolen og vikle den på spolen igjen.</li> </ol>
Batteripakken lades raskt ut.	<ol style="list-style-type: none"> <li>1. Batteripakken er over eller under det passende temperaturområdet.</li> </ol>	<ol style="list-style-type: none"> <li>1. Flytt batteripakken til et sted der det er tørt og temperaturen er mellom 0 °C og 40 °C.</li> </ol>
Batteriladeren fungerer ikke.	<ol style="list-style-type: none"> <li>1. Batteriladeren er over eller under det passende temperaturområdet.</li> <li>2. Uttaket som batteriladeren er koblet til, har ikke strøm.</li> </ol>	<ol style="list-style-type: none"> <li>1. Koble fra batteriladeren og flytt den til et sted der det er tørt og temperaturen er mellom 0 °C og 40 °C.</li> <li>2. Kontakt din autoriserte elektriker for å reparere strømuttaket.</li> </ol>
Batteripakken viser kun tre LED-indikatorer etter å ha brukt et fulladet batteri i bare noen få sekunder.	<ol style="list-style-type: none"> <li>1. Dette er normalt.</li> </ol>	<ol style="list-style-type: none"> <li>1. Stopp verktøyet og trykk på indikatorknappen for batteriladning, eller fjern batteriet fra verktøy for å vise den faktiske batteriladningen.</li> </ol>
Alle de fire LED-indikatorene blinker på batteripakken når du trykker på indikatorknappen for batteriladning på batteripakken, og gjeldende ladning vises (når batteripakken ikke er i bruk).	<ol style="list-style-type: none"> <li>1. Batteripakken er over eller under det passende temperaturområdet.</li> </ol>	<ol style="list-style-type: none"> <li>1. Flytt batteripakken til et sted der det er tørt og temperaturen er mellom 0 °C og 40 °C.</li> </ol>
Alle de fire LED-indikatorene blinker på batteripakken når du har sluppet utløseren (når batteripakken er i bruk).	<ol style="list-style-type: none"> <li>1. Batteripakken er over eller under det passende temperaturområdet.</li> </ol>	<ol style="list-style-type: none"> <li>1. Flytt batteripakken til et sted der det er tørt og temperaturen er mellom 0 °C og 40 °C.</li> </ol>
To LED-indikatorer blinker på batteripakken når du trykker på indikatorknappen for batteriladning på batteripakken, og gjeldende ladning vises (når batteripakken ikke er i bruk).	<ol style="list-style-type: none"> <li>1. Det er en forskjell i spenning mellom cellene i batteripakken.</li> </ol>	<ol style="list-style-type: none"> <li>1. Plasser batteriet på laderen til det er fulladet.</li> </ol>
To LED-indikatorer blinker på batteripakken når du har sluppet utløseren (når batteripakken er i bruk).	<ol style="list-style-type: none"> <li>1. Det er en forskjell i spenning mellom cellene i batteripakken.</li> </ol>	<ol style="list-style-type: none"> <li>1. Plasser batteriet på laderen til det er fulladet.</li> </ol>
Én LED-indikator blinker på batteripakken.	<ol style="list-style-type: none"> <li>1. Batteripakkens spenning er lav.</li> </ol>	<ol style="list-style-type: none"> <li>1. Plasser batteripakken på laderen.</li> </ol>



Problem	Mulig årsak	Løsning
Et lydsignal høres når tråden mates frem med trådmatingen.	1. Dette er normalt.	1. Stopp verktøyet ved å slippe utløseren, og start deretter verktøyet.
Det er vanskelig å fjerne batteripakken fra verktøyet.	1. Batteripakken/verktøyet er nytt eller det er rust på batteriklemmene og/eller klemmene på verktøyet.	1. Rengjør klemmene på batteripakken og verktøyet. Påfør deretter ikke-ledende fett på batteriklemmene. Ikke bruk andre smøremidler da de kan skade klemmene.

**Notat:**

## Europeisk personvernerklæring

Informasjonen Toro samler inn

Toro Warranty Company (Toro) respekterer ditt personvern. For at vi skal kunne behandle ditt garantikrav og kontakte deg ved en eventuell produkttilbakekalling, ber vi deg om å dele enkelte personopplysninger med oss, enten direkte eller gjennom den lokale Toro-bedriften eller -forhandleren.

Toros garantisystem finnes på vertsservere i USA, hvor personvernlovgivningen kanskje ikke gir samme beskyttelse som i ditt eget land.

VED Å DELE PERSONOPPLYSNINGENE DINE MED OSS SAMTYKKER DU I BEHANDLINGEN AV PERSONOPPLYSNINGENE DINE SOM BESKREVET I DENNE PERSONVERNERKLÆRINGEN.

Måten Toro bruker informasjon på

Toro kan bruke personopplysningene dine til å behandle garantikrav, til å kontakte deg ved en eventuell produkttilbakekalling og av andre hensyn som vi vil fortelle deg om. Toro kan dele opplysningene dine med Toros datterselskaper, forhandlere eller andre forretningspartnere i forbindelse med disse aktivitetene. Vi vil ikke selge personopplysningene dine til andre selskaper. Vi forbeholder oss retten til å oppgi personopplysninger for å etterkomme gjeldende lovgivning og på forespørsel fra relevante myndigheter, for å kunne drive systemene våre korrekt eller for vår egen eller andre brukeres beskyttelse.

Oppbevaring av personopplysninger

Vi vil oppbevare personopplysningene dine så lenge vi har behov for dem til formålene som de opprinnelig ble samlet inn for, eller av andre legitime hensyn (som f.eks. samsvar med regelverk), eller som påkrevd av gjeldende lovgivning.

Toros forpliktelser overfor sikkerheten til personopplysningene dine

Vi tar rimelige forholdsregler for å beskytte sikkerheten til personopplysningene dine. Vi setter også i verk tiltak for å opprettholde nøyaktigheten og den gjeldende statusen til personopplysningene dine.

Tilgang og korrigerings av din personlige informasjon

Hvis du vil gjennomgå eller korrigere din personlige informasjon, kontakt oss per e-post på [legal@toro.com](mailto:legal@toro.com).

## Australsk forbrukerlov

Australske kunder vil finne opplysninger angående australsk forbrukerlov enten inni boksen eller hos sin lokale Toro-forhandler.



# Toro-garantien og Toro GTS-startgarantien

Privatprodukter

## Betingelser og inkluderte produkter

Toro Company og datterselskapet Toro Warranty Company garanterer, i henhold til en avtale mellom dem, i fellesskap å reparere de oppgitte Toro-produktene hvis de er mangelfulle i materialer eller utførelse, eller hvis Toro GTS-motoren (guaranteed to start – garantert start) ikke starter på første eller andre trekk, såfremt rutinevedlikeholdet som påkrevd i *brugerhåndboken* har blitt utført.

Følgende tidsperioder gjelder fra den opprinnelige kjøpsdatoen:

Produkter	Garantiperiode
Manuelle motordrevne gressklippere • Formstøpt klippeenhet	5 år for privatbruk <sup>2</sup> 90 dager for kommersiell bruk
-Motor	5 års løfte om garantert start (GTS) for privatbruk <sup>3</sup>
-Batteri • Klippeenhet i stål	2 år 2 år for privatbruk <sup>2</sup>
-Motor	30 dager for kommersiell bruk 2 års løfte om garantert start (GTS) for privatbruk <sup>3</sup>
TimeMaster-gressklippere	3 år for privatbruk <sup>2</sup> 90 dager for kommersiell bruk
• Motor	3 års løfte om garantert start (GTS) for privatbruk <sup>3</sup>
• Batteri	2 år
Elektriske håndholdte produkter • Ultra-produkter • Power Plex-produkter -Batteri	2 år for privatbruk <sup>2</sup> 3 år for privatbruk <sup>2</sup> 2 år
Elektriske, manuelle motordrevne gressklippere	Ingen garanti for kommersiell bruk
Alle plenetraktorer nedenfor • Motor • Batteri • Tilbehør	Les garantien fra motorprodusenten <sup>4</sup> 2 år for privatbruk <sup>2</sup> 2 år for privatbruk <sup>2</sup>
DH Plen- og hagetraktorer	2 år for privatbruk <sup>2</sup> 30 dager for kommersiell bruk
TimeCutter	3 år for privatbruk <sup>2</sup> 30 dager for kommersiell bruk
• Motor	3 år for privatbruk <sup>2</sup> 2 år eller 300 timer for kommersiell drift <sup>5</sup>
TimeCutter HD	3 år eller 300 timer <sup>5</sup>
• Motor	3 år eller 300 timer for kommersiell drift <sup>5</sup>

<sup>1</sup>Opprinnelig kjøper betyr personen som opprinnelig kjøpte Toro-produktet.

<sup>2</sup>Privat bruk betyr bruk av produktet på samme tomt som hjemmet ditt. Bruk på mer enn ett sted betraktes som kommersiell bruk, og garantien for kommersiell bruk vil dermed gjelde.

<sup>3</sup>Toros startgaranti (GTS) gjelder ikke når produktet brukes kommersielt.

<sup>4</sup>Noen motorer som brukes på Toro-produkter, dekkes av motorprodusentens garanti.

<sup>5</sup>Avhengig av hva som inntreffer først.

Garantien kan ugyldiggjøres hvis timetelleren blir frakobles, endret eller viser tegn på tukling.

## Eierens ansvar

Du må vedlikeholde Toro-produktet ved å følge vedlikeholdsprosedyrene som er beskrevet i *brugerhåndboken*. Det er du som dekker kostnadene til slikt rutinevedlikehold, enten det utføres av en forhandler eller av deg.

## Instruksjoner for å innhente garantitjenester

Hvis du mener at ditt Toro-produkt inneholder en defekt i materialer eller arbeidskvalitet, følger du denne fremgangsmåten:

1. Kontakt selgeren for å avtale service på produktet. Hvis det av en eller annen grunn er umulig for deg å kontakte selgeren, kan du kontakte en Toro-autorisert forhandler for å avtale service. Gå til <http://www.toro.com/en-us/locator/pages/default.aspx> for å finne en Toro-leverandør i ditt område.
2. Ta med deg produktet og kjøpsbeviset (kvittering) til servicestasjonen. Hvis du av en eller annen grunn er misfornøyd med servicestasjonens analyse eller med hjelpen du får, kan du kontakte oss på:

Toro Warranty Company  
Toro Customer Care Department, RLC Division  
8111 Lyndale Avenue South  
Bloomington, MN 55420-1196, USA  
001-952-948-4707

## Elementer og betingelser som ikke inkluderes

Det er ikke noen annen uttrykt garanti unntatt for spesialdekning for utslippssystemet og motorgarantidekning på noen produkter. Denne uttrykkelige garantien dekker ikke følgende:

- Kostnader til vanlig vedlikeholdsservice eller deler, for eksempel filtre, drivstoff, smøremidler, oljeskift, tennplugger, knivsliping eller slitte blad, kabel- og forbindelsesjusteringer samt bremse- og clutchjusteringer
- Komponenter som svikter som følge av normal slitasje
- Alle produkter eller deler som er endret, feilbrukt, forsømt eller må byttes eller repareres på grunn av uhell eller manglende korrekt vedlikehold.
- Gebyrer for henting og levering
- Reparasjoner eller forsøk på reparasjoner av andre enn en autorisert Toro-serviceforhandler
- Reparasjoner som er nødvendige pga. manglende overholdelse av anbefalt drivstoffprosedyre (se *brugerhåndboken* for mer informasjon)
  - Fjerning av urenheter fra drivstoffsystemet dekkes ikke
  - Bruk av gammelt drivstoff (mer enn én måned gammelt) eller drivstoff som inneholder mer enn 10 % etanol eller mer enn 15 % MTBE
  - Unnlattelse av å tappe drivstoffsystemet før en periode på over én måned uten bruk
- Reparasjoner eller justeringer for å korrigere startproblemer pga. av følgende:
  - Mangel på å følge korrekte vedlikeholdsprosedyrer eller anbefalt drivstoffprosedyre
  - Roterende kniv treffer en gjenstand
- Spesielle driftsvilkår hvor start kan kreve mer enn to trekk:
  - Første start etter en periode uten bruk på over tre måneder eller vinteropplag
  - Kald start som tidlig på våren og sent om høsten
  - Feil startprosedyre – hvis du har problemer med å starte enheten, sjekk *brugerhåndboken* for å påse at du bruker korrekt startprosedyre. Dette kan spare et unødig besøk til et autorisert Toro-forhandlerverksted.

## Generelle betingelser

Kjøperen er dekket av nasjonal lovgivning innen hvert land. Rettighetene som kjøperen har med støtte i slike lover, er ikke begrenset av denne garantien.