



**Count on it.**

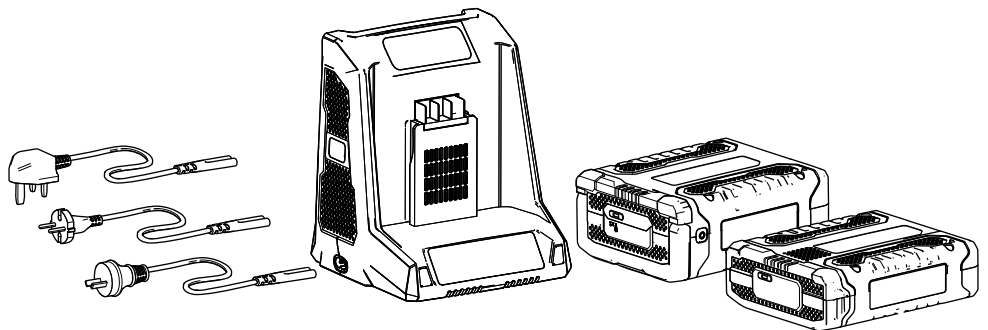
**Brakerhåndbok**

## PowerPlex™ 40 V MAX-standard batteripakke/lader

Modellnr. 88525—Serienr. 317000001 og oppover

Modellnr. 88526—Serienr. 317000001 og oppover

Modellnr. 88527—Serienr. 317000001 og oppover



# Innledning

Denne batteripakken/laderen er beregnet på privat bruk. Batteriladermodell 88527 er utformet for å kun lade batteripakkemodellene 88525 og 88526. Den er ikke utformet for å lade andre batterier.

Batteripakkemodellene 88525 og 88526 er utviklet for bruk kun i Power Plex™-produkter.

Les denne håndboken nøye, slik at du lærer å bruke og vedlikeholde produktet på riktig måte og unngår person- eller produktskade. Du har ansvar for å bruke produktet på en riktig og sikker måte.

Du kan kontakte Toro direkte på [www.Toro.com](http://www.Toro.com) for informasjon om produkter og tilbehør, hjelp til å finne en forhandler eller for å registrere produktet ditt.

# Sikkerhet

## VIKTIGE SIKKERHETS- INSTRUKSJONER – TA VARE PÅ INSTRUKSJONENE NØYE.

TA VARE PÅ DISSE INSTRUKSJONENE – Denne håndboken inneholder viktige instruksjoner for bruk og sikkerhet for batteripakkemodellene 88525/88526 og batteriladermodellen 88527.

Les alle instruksjoner og advarselsmerkinger på batteriladeren, batteripakken og produkter som benytter batteripakken før du bruker laderen.

**FORSIKTIG** – For å redusere risikoen for personskader må du kun lade batteripakkemodellene 88525 og 88526 med batteriladermodellen 88527. Andre typer batteripakker kan sprekke og forårsake person- eller materialskade.

Denne enheten samsvarer med del 15 av FCC-reglene. Maskinen kan brukes under følgende forutsetninger: (1) Denne enheten skal ikke forårsake skadelig interferens, og (2) denne enheten må kunne tåle eventuell interferens den utsettes for, inkludert interferens som kan forårsake uønsket innvirkning på driften.

### Advarsel

- Denne batteripakken/laderen er kun for innendørsbruk.
- Ikke lad ikke-oppladbare batterier.
- Kontroller før bruk om utgangsspenningen og strømmen til batteriladeren er egnet for å lade batteripakken
- Ikke bruk laderen hvis utgangspolariteten ikke samsvarer med lastpolariteten.
- Hvis strømledningen er skadet, må den skiftes ut av produsenten eller produsentens serviceagent eller en tilsvarende kvalifisert person for å unngå fare.
- Ikke åpne dekselet under noen omstendigheter. Hvis dekselet er skadet, må du ikke bruke adapteren.
- Koble fra strømforsyningen før du kobler til eller fra batteriet.
- Dette apparatet kan brukes av personer med reduserte fysiske, sensoriske eller mentale evner, eller mangel på erfaring og kunnskap, hvis de er under tilsyn eller blir instruert i sikker bruk av apparatet og forstår farene som er involvert.
- Barn skal ikke leke med apparatet.
- Barn skal ikke rengjøre eller vedlikeholde apparatet uten tilsyn.

## **⚠ FARE**

Tilkobling av batteriladeren til en stikkontakt som ikke er 240 V, kan forårsake brann eller elektrisk støt.

- Ikke koble batteriladeren til en stikkontakt annet enn 240 V.
- Koble strømledningen som matcher strømuttaket ditt, i batteriladeren.

## **⚠ FORSIKTIG**

Batteripakken kan utgjøre en risiko for brann eller kjemiske brannskader hvis den feilbehandles.

- Ikke demonter batteripakken.
- Ikke varm batteripakken til over 70 °C eller tenn på den.
- Erstatt batteripakken med kun en original Toro-batteripakke. Bruk av en annen batteripakke kan forårsake brann eller eksplosjon.
- Hold batteripakker utilgjengelig for barn og i den opprinnelige emballasjen til de er klare til bruk.

## **⚠ FORSIKTIG**

Avhend en brukt batteripakken omgående.

Avhend litiumionbatterier ved et resirkuleringssenter angitt for batteriresirkulering.

## **⚠ FORSIKTIG**

Overoppheting av en batteripakke kan føre til brann og alvorlige brannskader.

Ikke åpne, knus, varm opp til over 70 °C eller tenn på. Følg instruksjonene for resirkulering av batteripakken.

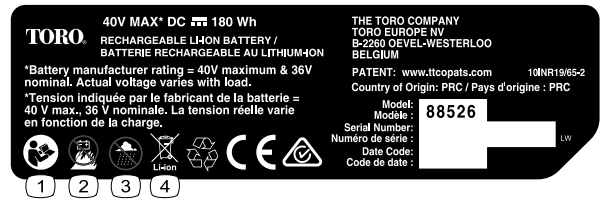
**FARE – FOR Å REDUSERE  
RISIKOEN FOR BRANN  
ELLER ELEKTRISK STØT,  
FØLG DISSE  
INSTRUKSJONENE NØYE.**

# Sikkerhets- og instruksjonsmerker



Sikkerhetsmerker og -instruksjoner er lett synlige for operatøren og er plassert i nærheten av alle områder som representerer en potensiell fare. Bytt ut alle merker som er ødelagte eller mangler.

Symbol	Betegnelse/forklaring
	Klasse II
	Kun for innendørsbruk
	Les instruksjonene før lading
	Strømsikring
	Korrekt avhending av dette produktet  Denne merkingen indikerer at denne batteriladeren og batteripakken ikke skal kastes sammen med annet husholdningsavfall i EU. Resirkuler avfallet på en ansvarlig måte for å fremme bærekraftig gjenbruk av materiale ressurser og for å hindre mulig skade på miljøet eller helse fra ukontrollert avfallsavhending. Hvis du vil returnere din brukte enhet, kan du bruke retur- og innsamlingsystemene eller ta kontakt med forhandleren der produktet ble kjøpt. De kan ta dette produktet for miljømessig sikker resirkulering.

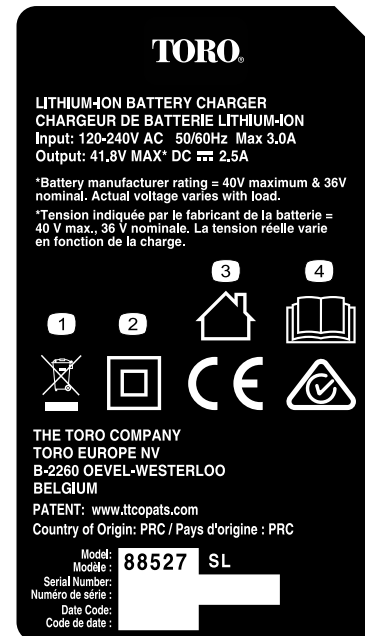


decal136-2500

136-2500

Modell 88526

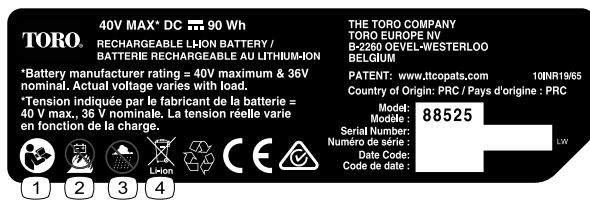
1. Les *brugerhåndboken*.
2. Batteriet må ikke brennes.
3. Batteriet må ikke brukes under våte forhold.
4. Må ikke kastes.



decal136-2501

136-2501

1. Må ikke kastes.
2. Dobbelisolert
3. Privatbruk
4. Les *brugerhåndboken*.

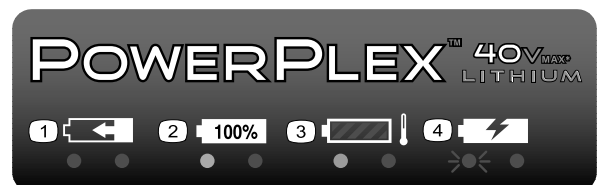


decal136-2499

136-2499

Modell 88525

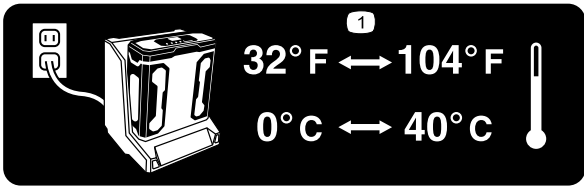
1. Les *brugerhåndboken*.
2. Batteriet må ikke brennes.
3. Batteriet må ikke brukes under våte forhold.
4. Må ikke kastes.



decal136-2504

136-2504

1. Batteripakken lader.
2. Batteripakken er fulladet.
3. Batteripakken er for varm.
4. Batteripakken må skiftes ut.



decal136-2539

**136-2539**

1. Lad batteriet ved en temperatur på mellom 0 °C og 40 °C.
-

# Montering

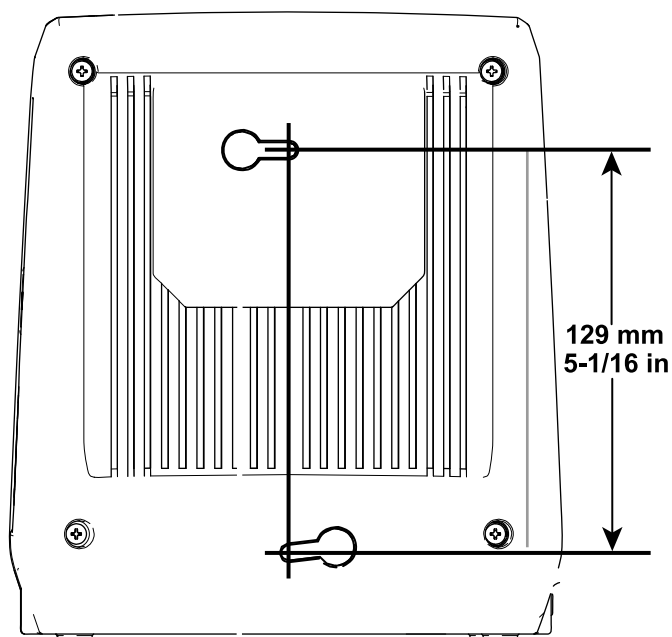
## Montere batteriladeren (valgfritt)

Hvis du ønsker, kan du montere batteriladeren sikkert på en vegg ved bruk av nøkkelhullene for veggmontering på baksiden av laderen.

Monter den innendørs (for eksempel i en garasje eller et annet tørt sted), nær et strømuttak og utilgjengelig for barn.

Se [Figur 1](#) for hjelp med å montere laderen.

**Merk:** Skyv og vri laderen over de korrekt plasserte monteringsdelene for å feste laderen på plass (monteringsdelene er ikke inkludert).



Figur 1

g194202

# Oversikt over produktet

## Spesifikasjoner

### Batterilader

Modell	88527
Type	40 V MAX-litiumionbatterilader
Innmating	120 til 240 V AC 50/60 Hz maks. 3,0 A
Utmating	41,8 V MAKS DC 2,5 A
Vekt	1,0 kg

### Batteripakke

Modell	88525	88526
Spenning per celle	3,6 V	3,6 V
Antall celler	10	20
Batteripakkespenning	40 V maksimum, 36 V nominell	
Batteripakkekapasitet	2,5 Ah	5,0 Ah
Vekt	1,0 kg	1,6 kg

Batteriproduzentens klassifisering = 40 V maksimum og 36 V nominell. Faktisk spenning varierer med last.

### Passende temperaturområder

Lad batteriet ved	0 °C til 40 °C*
Bruk produktene ved	-15 °C til 60 °C
Oppbevare produktene ved	-15 °C til 60 °C
Koble fra laderen hvis	Under 0 °C eller over 40 °C

\*Ladetiden øker hvis du ikke lader batteriet innenfor dette området.

Oppbevar verktøyet, batteripakken og batterilader i et innelukket, rent, tørt område.

# Bruk

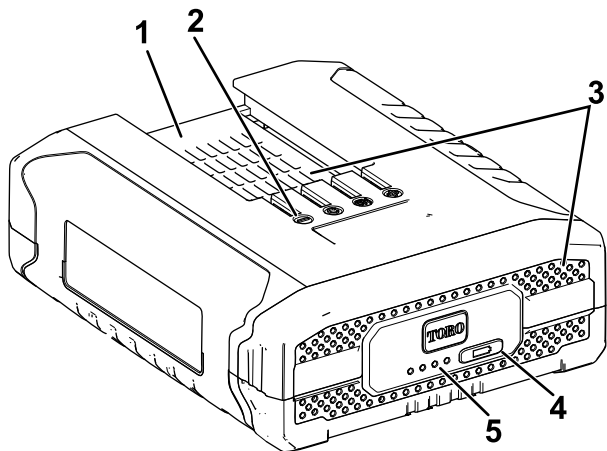
## Lade batteripakken

**Viktig:** Batteripakken er ikke fulladet når den kjøpes. Før du bruker verktøyet for første gang, plasser batteripakken i laderen og lad den til LED-skjermen indikerer at batteripakken er fulladet. Sørg for at du leser alle sikkerhetstiltak.

**Viktig:** Lad batteripakken kun i temperaturer som er innenfor riktig område. Se [Spesifikasjoner \(side 6\)](#).

**Merk:** Du kan når som helst trykke på indikatorknappen for batteriladning på batteripakken for å vise gjeldende ladning (LED-indikatorer).

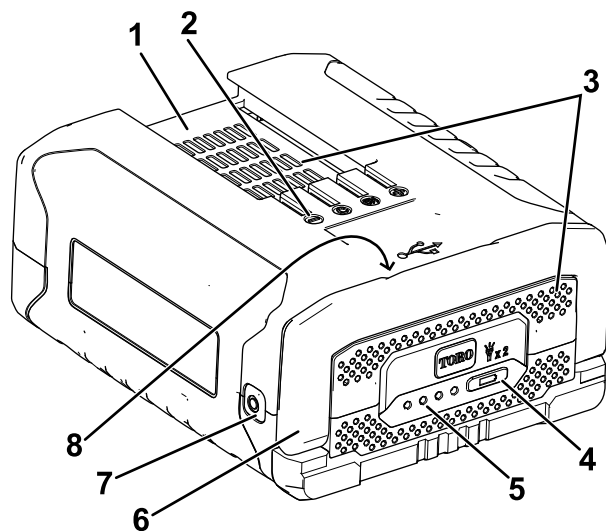
1. Koble strømledningen som matcher strømuttaket ditt, i batteriladeren.
2. Påse at ventilene på batteriet er frie for støv og rusk.
3. Innrett kammeret i batteripakken ([Figur 2](#)) med koblingsarmen på laderen.



**Figur 2**  
Modell 88525

g192748

1. Batteripakkekammer
2. Batteripakkepoler
3. Batteripakkens ventilasjonsområder
4. Indikatorknapp for batteriladning
5. LED-indikatorer (gjeldende ladning)



**Figur 3**  
Modell 88526

g192773

1. Batteripakkekammer
2. Batteripakkepoler
3. Batteripakkens ventilasjonsområder
4. Indikatorknapp for batteriladning
5. LED-indikatorer (gjeldende ladning)
6. Håndtak
7. Lommelykt
8. USB-port (ikke vist; plassert under håndtaket)

**Merk:** Trykk raskt to ganger på indikatorknappen for batteriladning for å slå lommelykten på eller av (kun batteripakkemodell 88526). Lommelykten slås av automatisk etter omtrent 60 minutter i bruk.

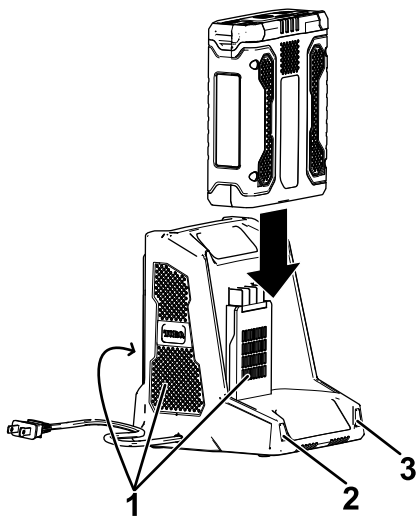
**Merk:** USB-porten er der for å lade små elektroniske enheter som mobiltelefoner eller nettbrett (kun batteripakkemodell 88526).

4. Påse at ventilene på batteriladeren er frie for støv og rusk.
5. Skyv batteripakken inn i laderen til den sitter helt fast ([Figur 4](#)).

# Montere batteripakken

**Viktig:** Bruk batteripakken kun i temperaturer som er innenfor riktig område. Se [Spesifikasjoner \(side 6\)](#).

1. Påse at ventilene på batteriet er frie for støv og rusk.
2. Innrett kammeret i batteripakken med koblingsarmen på verktøyet.
3. Grip utløserhåndtaket.
4. Skyv batteripakken inn i verktøyet til batteriet låses fast i låsen ([Figur 5](#)).



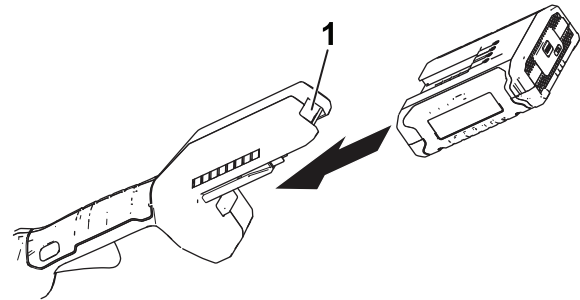
Figur 4

g194423

1. Laderens ventilasjonsområder
2. Venstre indikatorlampe
3. Høyre indikatorlampe

6. For å fjerne batteripakken skyver du batteriet bakover ut av laderen.
7. Se følgende tabell for å tolke LED-indikatorene på batteriladeren.

Venstre lys	Høyre lys	Indikerer:
Av	Rød	Lader er på, ingen batteripakke er satt inn
Rød	Rød	Batteripakken lader
Grønn	Rød	Batteripakken er ladet
Oransje	Rød	Batteripakken er for varm
Blinker rødt	Rød	Bytt ut batteripakken



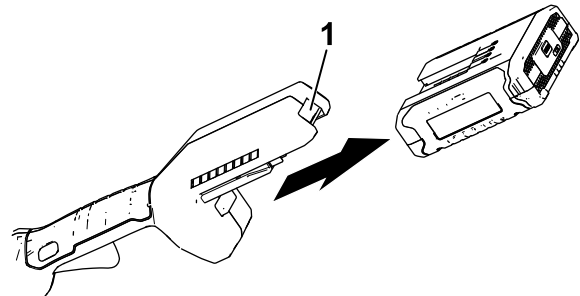
Figur 5  
(Trimmer vist)

g189881

1. Batterilås

# Fjerne batteripakken

Trykk på batterilåsen på verktøyet for å frigjøre batteripakken, og skyv batteripakken ut av verktøyet ([Figur 6](#)).



Figur 6  
(Trimmer vist)

g192774

1. Batterilås



# Vedlikehold

Vedlikehold og service er ikke nødvendig under normale forhold.

Når du rengjør overflaten av utstyret, tørk den kun av med en tørr klut.

Ikke demonter utstyret. Hvis det er skadet, kontakt leverandøren eller produsenten.



Gå til [www.Call2Recycle.org](http://www.Call2Recycle.org) for å få mer informasjon om resirkulering av litium-ion-batteripakker og finne en batteriresirkuleringsfasilitet i nærheten (kun USA og Canada). Hvis du befinner deg utenfor USA og Canada, kontakter du en autorisert Toro-forhandler.

## Oppbevaring

**Viktig:** Oppbevar verktøyet, batteripakken og laderen kun i temperaturer som er innenfor riktig område. Se [Spesifikasjoner \(side 6\)](#).

**Viktig:** Hvis du skal oppbevare verktøyet i et år eller mer, fjern batteripakken fra verktøyet og lad batteripakken til to eller tre LED-indikatorer blir blå på batteriet. Ikke oppbevar et fulladet eller helt utladet batteri. Når batteripakken er klar til bruk igjen, lader du den til venstre indikatorlampe blir grønn på laderen eller alle fire LED-indikatorer blir blå på batteriet.

- Koble produktet fra strømforsyningen (dvs. fjern pluggen fra strømforsyningen eller batteripakken) og kontroller det for skade etter bruk.
- Fjern alle fremmedlegemer fra produktet.
- Oppbevar verktøyet, batteripakken og batteriladeren utilgjengelig for barn når de ikke er i bruk.
- Hold verktøyet, batteripakken og batteriladeren borte fra korroderende midler som hagekjemikalier og avisingsalter.
- For å redusere risikoen for alvorlig personskade må du ikke oppbevare batteripakken utendørs eller i kjøretøy.
- Oppbevar verktøyet, batteripakken og batterilader i et innelukket, rent, tørt område.

## Klargjøre batteripakken for resirkulering

**Viktig:** Når du fjerner batteripakken, dekk polene på batteripakken med kraftig teip. Ikke forsøk å ødelegge eller demontere batteripakken eller fjerne noen av komponentene. Resirkuler eller avhend litiumionbatteripakker på korrekt måte ved et resirkuleringsanlegg for batterier.

# Feilsøking

Utfør kun trinnene beskrevet i disse instruksjonene. Alt ytterligere inspeksjons-, vedlikeholds- og reparasjonsarbeid må utføres av et autorisert serviceverksted eller en tilsvarende kvalifisert spesialist hvis du ikke kan løse problemet selv.

Problem	Mulig årsak	Løsning
Lommelykten slår seg ikke på (kun batteripakkemodell 88526).	<ol style="list-style-type: none"><li>1. Batteripakken er på laderen.</li><li>2. Batteripakken er over eller under det passende temperaturområdet.</li><li>3. Batteripakkens spenning er lav.</li></ol>	<ol style="list-style-type: none"><li>1. Fjern batteripakken fra laderen.</li><li>2. Flytt batteripakken til et sted der det er tørt og temperaturen er mellom 0 °C og 40 °C.</li><li>3. Plasser batteripakken på laderen.</li></ol>
USB-porten fungerer ikke (kun batteripakkemodell 88526).	<ol style="list-style-type: none"><li>1. Batteripakken er på laderen.</li><li>2. Batteripakken er over eller under det passende temperaturområdet.</li><li>3. Batteripakkens spenning er lav.</li><li>4. USB-porten er ikke kompatibel med alle små elektriske enheter.</li></ol>	<ol style="list-style-type: none"><li>1. Fjern batteripakken fra laderen.</li><li>2. Flytt batteripakken til et sted der det er tørt og temperaturen er mellom 0 °C og 40 °C.</li><li>3. Plasser batteripakken på laderen.</li><li>4. Bruk USB-porten for å lade en annen liten elektronisk enhet.</li></ol>
Batteripakken lades raskt ut.	<ol style="list-style-type: none"><li>1. Batteripakken er over eller under det passende temperaturområdet.</li></ol>	<ol style="list-style-type: none"><li>1. Flytt batteripakken til et sted der det er tørt og temperaturen er mellom 0 °C og 40 °C.</li></ol>
Batteriladeren fungerer ikke.	<ol style="list-style-type: none"><li>1. Batteriladeren er over eller under det passende temperaturområdet.</li><li>2. Uttaket som batteriladeren er koblet til, har ikke strøm.</li></ol>	<ol style="list-style-type: none"><li>1. Koble fra batteriladeren og flytt den til et sted der det er tørt og temperaturen er mellom 0 °C og 40 °C.</li><li>2. Kontakt din autoriserte elektriker for å reparere strømuttaket.</li></ol>
Verktøyet kjører ikke eller kjører ikke uten avbrudd.	<ol style="list-style-type: none"><li>1. Det er fuktighet på ledningene til batteripakken.</li><li>2. Batteriet er ikke fullstendig montert i verktøyet.</li></ol>	<ol style="list-style-type: none"><li>1. La batteripakken tørke eller tørk den tørt.</li><li>2. Fjern og sett deretter batteriet inn i verktøyet igjen, og påse at det er fullstendig montert og låst.</li></ol>
Batteripakken viser kun tre LED-indikatorer etter å ha brukt et fulladet batteri i bare noen få sekunder.	<ol style="list-style-type: none"><li>1. Dette er normalt.</li></ol>	<ol style="list-style-type: none"><li>1. Stopp verktøyet og trykk på indikatorknappen for batteriladning, eller fjern batteriet fra verktøy for å vise den faktiske batteriladningen.</li></ol>
Alle de fire LED-indikatorene blinker på batteripakken når du trykker på indikatorknappen for batteriladning på batteripakken, og gjeldende ladning vises (når batteripakken ikke er i bruk).	<ol style="list-style-type: none"><li>1. Batteripakken er over eller under det passende temperaturområdet.</li></ol>	<ol style="list-style-type: none"><li>1. Flytt batteripakken til et sted der det er tørt og temperaturen er mellom 0 °C og 40 °C.</li></ol>
Alle de fire LED-indikatorene blinker på batteripakken når du har sluppet utløseren (når batteripakken er i bruk).	<ol style="list-style-type: none"><li>1. Batteripakken er over eller under det passende temperaturområdet.</li></ol>	<ol style="list-style-type: none"><li>1. Flytt batteripakken til et sted der det er tørt og temperaturen er mellom 0 °C og 40 °C.</li></ol>
To LED-indikatorer blinker på batteripakken når du trykker på indikatorknappen for batteriladning på batteripakken, og gjeldende ladning vises (når batteripakken ikke er i bruk).	<ol style="list-style-type: none"><li>1. Det er en forskjell i spenning mellom cellene i batteripakken.</li></ol>	<ol style="list-style-type: none"><li>1. Plasser batteriet på laderen til det er fulladet.</li></ol>
To LED-indikatorer blinker på batteripakken når du har sluppet utløseren (når batteripakken er i bruk).	<ol style="list-style-type: none"><li>1. Det er en forskjell i spenning mellom cellene i batteripakken.</li></ol>	<ol style="list-style-type: none"><li>1. Plasser batteriet på laderen til det er fulladet.</li></ol>

Problem	Mulig årsak	Løsning
Én LED-indikator blinker på batteripakken.	1. Batteripakkens spenning er lav.	1. Plasser batteripakken på laderen.
Det er vanskelig å fjerne batteripakken fra verktøyet.	1. Batteripakken/verktøyet er nytt eller det er rust på batteriklemmene og/eller klemmene på verktøyet.	1. Rengjør klemmene på batteripakken og verktøyet. Påfør deretter ikke-ledende fett på batteriklemmene. Ikke bruk andre smøremidler da de kan skade klemmene.

**Notat:**

**Notat:**

**Notat:**

## Europeisk personvernerklæring

Informasjonen Toro samler inn

Toro Warranty Company (Toro) respekterer ditt personvern. For at vi skal kunne behandle ditt garantikrav og kontakte deg ved en eventuell produkttilbakekalling, ber vi deg om å dele enkelte personopplysninger med oss, enten direkte eller gjennom den lokale Toro-bedriften eller -forhandleren.

Toros garantisystem finnes på vertsservere i USA, hvor personvernlovgivningen kanskje ikke gir samme beskyttelse som i ditt eget land.

VED Å DELE PERSONOPPLYSNINGENE DINE MED OSS SAMTYKKER DU I BEHANDLINGEN AV PERSONOPPLYSNINGENE DINE SOM BESKREVET I DENNE PERSONVERNERKLÆRINGEN.

Måten Toro bruker informasjon på

Toro kan bruke personopplysningene dine til å behandle garantikrav, til å kontakte deg ved en eventuell produkttilbakekalling og av andre hensyn som vi vil fortelle deg om. Toro kan dele opplysningene dine med Toros datterselskaper, forhandlere eller andre forretningspartnere i forbindelse med disse aktivitetene. Vi vil ikke selge personopplysningene dine til andre selskaper. Vi forbeholder oss retten til å oppgi personopplysninger for å etterkomme gjeldende lovgivning og på forespørsel fra relevante myndigheter, for å kunne drive systemene våre korrekt eller for vår egen eller andre brukeres beskyttelse.

Oppbevaring av personopplysninger

Vi vil oppbevare personopplysningene dine så lenge vi har behov for dem til formålene som de opprinnelig ble samlet inn for, eller av andre legitime hensyn (som f.eks. samsvar med regelverk), eller som påkrevd av gjeldende lovgivning.

Toros forpliktelser overfor sikkerheten til personopplysningene dine

Vi tar rimelige forholdsregler for å beskytte sikkerheten til personopplysningene dine. Vi setter også i verk tiltak for å opprettholde nøyaktigheten og den gjeldende statusen til personopplysningene dine.

Tilgang og korrigerings av din personlige informasjon

Hvis du vil gjennomgå eller korrigere din personlige informasjon, kontakt oss per e-post på [legal@toro.com](mailto:legal@toro.com).

## Australsk forbrukerlov

Australske kunder vil finne opplysninger angående australsk forbrukerlov enten inni boksen eller hos sin lokale Toro-forhandler.



# Toro-garantien og Toro GTS-startgarantien

Privatprodukter

## Betingelser og inkluderte produkter

Toro Company og datterselskapet Toro Warranty Company garanterer, i henhold til en avtale mellom dem, i fellesskap å reparere de oppgitte Toro-produktene hvis de er mangelfulle i materialer eller utførelse, eller hvis Toro GTS-motoren (guaranteed to start – garantert start) ikke starter på første eller andre trekk, såfremt rutinevedlikeholdet som påkrevd i *brukerhåndboken* har blitt utført.

Følgende tidsperioder gjelder fra den opprinnelige kjøpsdatoen:

Produkter	Garantiperiode
Manuelle motordrevne gressklippere • Formstøpt klippeenhet	5 år for privatbruk <sup>2</sup> 90 dager for kommersiell bruk
-Motor	5 års løfte om garantert start (GTS) for privatbruk <sup>3</sup>
-Batteri • Klippeenhet i stål	2 år 2 år for privatbruk <sup>2</sup> 30 dager for kommersiell bruk
-Motor	2 års løfte om garantert start (GTS) for privatbruk <sup>3</sup>
TimeMaster-gressklippere	3 år for privatbruk <sup>2</sup> 90 dager for kommersiell bruk
• Motor	3 års løfte om garantert start (GTS) for privatbruk <sup>3</sup>
• Batteri	2 år
Elektriske håndholdte produkter • Ultra-produkter • Power Plex-produkter -Batteri	2 år for privatbruk <sup>2</sup> 3 år for privatbruk <sup>2</sup> 2 år
Elektriske, manuelle motordrevne gressklippere	Ingen garanti for kommersiell bruk
Alle plenetraktorer nedenfor • Motor • Batteri • Tilbehør	Les garantien fra motorprodusenten <sup>4</sup> 2 år for privatbruk <sup>2</sup> 2 år for privatbruk <sup>2</sup>
DH Plen- og hagetraktorer	2 år for privatbruk <sup>2</sup> 30 dager for kommersiell bruk
TimeCutter	3 år for privatbruk <sup>2</sup> 30 dager for kommersiell bruk
• Motor	3 år for privatbruk <sup>2</sup> 2 år eller 300 timer for kommersiell drift <sup>5</sup>
TimeCutter HD	3 år eller 300 timer <sup>5</sup>
• Motor	3 år eller 300 timer for kommersiell drift <sup>5</sup>

<sup>1</sup>Opprinnelig kjøper betyr personen som opprinnelig kjøpte Toro-produktet.

<sup>2</sup>Privat bruk betyr bruk av produktet på samme tomt som hjemmet ditt. Bruk på mer enn ett sted betraktes som kommersiell bruk, og garantien for kommersiell bruk vil dermed gjelde.

<sup>3</sup>Toros startgaranti (GTS) gjelder ikke når produktet brukes kommersielt.

<sup>4</sup>Noen motorer som brukes på Toro-produkter, dekkes av motorprodusentens garanti.

<sup>5</sup>Avhengig av hva som inntreffer først.

Garantien kan ugyldiggjøres hvis timetelleren blir frakobles, endret eller viser tegn på tukling.

## Eierens ansvar

Du må vedlikeholde Toro-produktet ved å følge vedlikeholdsprosedyrene som er beskrevet i *brukerhåndboken*. Det er du som dekker kostnadene til slikt rutinevedlikehold, enten det utføres av en forhandler eller av deg.

## Instruksjoner for å innhente garantitjenester

Hvis du mener at ditt Toro-produkt inneholder en defekt i materialer eller arbeidskvalitet, følger du denne fremgangsmåten:

1. Kontakt selgeren for å avtale service på produktet. Hvis det av en eller annen grunn er umulig for deg å kontakte selgeren, kan du kontakte en Toro-autorisert forhandler for å avtale service. Gå til <http://www.toro.com/en-us/locator/pages/default.aspx> for å finne en Toro-leverandør i ditt område.
2. Ta med deg produktet og kjøpsbeviset (kvittering) til servicestasjonen. Hvis du av en eller annen grunn er misfornøyd med servicestasjonens analyse eller med hjelpen du får, kan du kontakte oss på:

Toro Warranty Company  
Toro Customer Care Department, RLC Division  
8111 Lyndale Avenue South  
Bloomington, MN 55420-1196, USA  
001-952-948-4707

## Elementer og betingelser som ikke inkluderes

Det er ikke noen annen uttrykt garanti unntatt for spesialdekning for utslippssystemet og motorgarantidekning på noen produkter. Denne uttrykkelige garantien dekker ikke følgende:

- Kostnader til vanlig vedlikeholdsservice eller deler, for eksempel filtre, drivstoff, smøremidler, oljeskift, tennplugger, knivsliping eller slitte blad, kabel- og forbindelsesjusteringer samt bremse- og clutchjusteringer
- Komponenter som svikter som følge av normal slitasje
- Alle produkter eller deler som er endret, feilbrukt, forsømt eller må byttes eller repareres på grunn av uhell eller manglende korrekt vedlikehold.
- Gebyrer for henting og levering
- Reparasjoner eller forsøk på reparasjoner av andre enn en autorisert Toro-serviceforhandler
- Reparasjoner som er nødvendige pga. manglende overholdelse av anbefalt drivstoffprosedyre (se *brukerhåndboken* for mer informasjon)
  - Fjerning av urenheter fra drivstoffsystemet dekkes ikke
  - Bruk av gammelt drivstoff (mer enn én måned gammelt) eller drivstoff som inneholder mer enn 10 % etanol eller mer enn 15 % MTBE
  - Unnlattelse av å tappe drivstoffsystemet før en periode på over én måned uten bruk
- Reparasjoner eller justeringer for å korrigere startproblemer pga. av følgende:
  - Mangel på å følge korrekte vedlikeholdsprosedyrer eller anbefalt drivstoffprosedyre
  - Roterende kniv treffer en gjenstand
- Spesielle driftsvilkår hvor start kan kreve mer enn to trekk:
  - Første start etter en periode uten bruk på over tre måneder eller vinteropplag
  - Kald start som tidlig på våren og sent om høsten
  - Feil startprosedyre – hvis du har problemer med å starte enheten, sjekk *brukerhåndboken* for å påse at du bruker korrekt startprosedyre. Dette kan spare et unødig besøk til et autorisert Toro-forhandlerverksted.

## Generelle betingelser

Kjøperen er dekket av nasjonal lovgivning innen hvert land. Rettighetene som kjøperen har med støtte i slike lover, er ikke begrenset av denne garantien.