

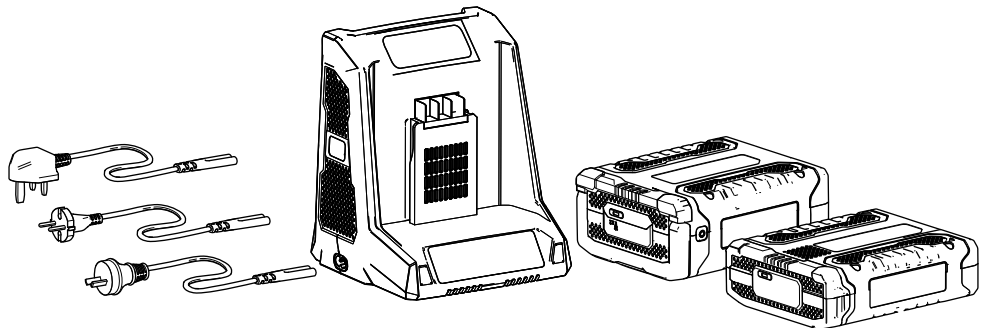


**Count on it.**

**Bedienungsanleitung**

## Standard-Akkupack bzw. -Ladegerät PowerPlex™, max. 40 Volt

Modellnr. 88525—Seriennr. 31800001 und höher  
Modellnr. 88526—Seriennr. 31800001 und höher  
Modellnr. 88527—Seriennr. 31800001 und höher



# Einführung

Dieses Akkupack bzw. Ladegerät sollte von Privatleuten verwendet werden. Das Akkuladegerät, Modell 88527, sollte nur für das Laden der Akkupacks, Modelle 88525 und 88526, verwendet werden. Es ist nicht für das Laden anderer Akkus gedacht.

Die Akkupacks, Modelle 88525 und 88526, sollten nur in Power Plex™ Produkten verwendet werden.

Lesen Sie diese Informationen sorgfältig durch, um sich mit dem ordnungsgemäßen Einsatz und der Wartung des Produkts vertraut zu machen und Verletzungen und eine Beschädigung des Produkts zu vermeiden. Sie tragen die Verantwortung für einen ordnungsgemäßen und sicheren Einsatz des Produkts.

Wenden Sie sich hinsichtlich Informationen zu Produkten und Zubehör sowie Angaben zu Ihrem örtlichen Vertragshändler, zu den kompletten Garantiedetails oder zur Registrierung des Produktes direkt an Toro unter [www.Toro.com](http://www.Toro.com).

# Sicherheit

## Wichtige Sicherheitsanweisungen - aufbewahren

### Anweisungen ein.

Bewahren Sie diese Anweisungen auf: Diese Anleitung enthält wichtige Sicherheits- und Bedienungsanleitungen für das Akkupack, Modelle 88525 und 88526, und das Akkuladegerät, Modell 88527.

Lesen Sie vor der Verwendung des Akkuladegeräts alle Anweisungen und Sicherheitsmarkierungen am Akkuladegerät, am Akkupack und am Produkt, für das Sie das Akkupack verwenden.

**Achtung:** Laden Sie die Akkupacks, Modelle 88525 und 88526, nur mit dem Akkuladegerät, Modell 88527, auf, um eine Verletzungsgefahr zu verringern. Andere Typen von Akkupacks könnten bersten und Verletzungen oder Sachschaden verursachen.

Dieses Gerät ist mit Teil 15 der FCC Vorschriften kompatibel. Der Betrieb unterliegt den folgenden zwei Bedingungen: (1) Dieses Gerät darf keine Störungen verursachen und (2) dieses Gerät muss eingehende Störungen akzeptieren, selbst wenn sie einen unerwünschten Betrieb verursachen.

### Warnung

- Verwenden Sie das Akkuladegerät nur innen.
- Laden Sie nicht aufladbare Akkus nicht auf.
- Prüfen Sie vor der Verwendung, ob die Ausgangsspannung und der Strom des Akkuladegeräts für das Aufladen des Akkupacks geeignet ist.
- Verwenden Sie das Ladegerät nicht in Situationen, in denen die Ausgabepolarität nicht der Ladepolarität entspricht.
- Wenn das Stromkabel beschädigt ist, muss es vom Hersteller oder dessen Wartungsbeauftragten oder einer ähnlich qualifizierten Person ausgewechselt werden, um eine Gefahrensituation zu vermeiden.
- Nehmen Sie auf keinen Fall die Abdeckung ab. Verwenden Sie den Adapter nicht, wenn das Kabel beschädigt ist.
- Trennen Sie den Strom ab, bevor Sie es an das Akku anschließen oder abklemmen.
- Dieses Gerät kann von Personen verwendet werden, die körperliche, sichtmäßige oder geistige Probleme haben, oder denen die Erfahrung und die Kenntnisse fehlen; diese Personen sollten von einer Person, die für die Sicherheit zuständig ist, hinsichtlich der Gerätesicherheit und der

möglichen Gefahren geschult und beaufsichtigt werden.

- Kinder sollten nicht mit dem Gerät spielen.
- Kinder sollten das Gerät nicht unbeaufsichtigt reinigen oder warten.

### **⚠ GEFAHR**

**Das Einstecken des Akkuladegeräts in eine Steckdose, die nicht 240 Volt hat, kann zu einem Brand oder einem Stromschlag führen.**

- **Stecken Sie das Akkuladegerät nur in eine Steckdose mit 240 Volt.**
- **Stecken Sie ein Stromkabel, das der Steckdose entspricht, in das Akkuladegerät.**

### **⚠ ACHTUNG**

**Das Akkupack kann bei Missbrauch zu einem Brand oder chemischen Verbrennungen führen.**

- **Demontieren Sie das Akkupack nicht.**
- **Erwärmen Sie das Akkupack nicht über 70°C (158°F) oder verbrennen es.**
- **Ersetzen Sie das Akkupack nur durch ein Originalakkupack von Toro. Die Verwendung eines anderen Akkupacks kann zu einem Brand oder einer Explosion führen.**
- **Halten Sie Akkupacks von Kindern fern und bewahren sie in der Originalverpackung auf, bis Sie sie verwenden.**

### **⚠ ACHTUNG**

**Entsorgen Sie ein gebrauchtes Akkupack vorschriftsmäßig.**

**Entsorgen Sie Lithium-Ionen-Akkus an einem auf Akkus spezialisierten Recyclingcenter.**

### **⚠ ACHTUNG**

**Ein Überhitzen eines Akkupacks kann einen Brand und schweren Verbrennungen verursachen.**

**Nicht öffnen, zerdrücken, über 70°C erhitzen oder verbrennen. Entsorgen Sie das Akkupack gemäß der Anweisungen.**

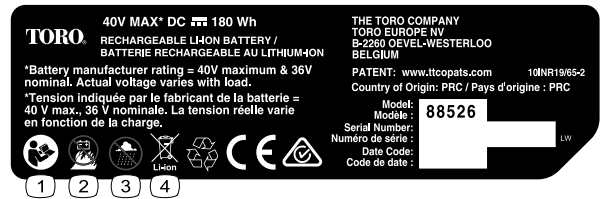
**Gefahr: Zur Vermeidung eines Brandes oder elektrischen Schlags halten Sie die folgenden Anweisungen ein.**

# Sicherheits- und Bedienungsschilder



Die Sicherheits- und Bedienungsaufkleber sind gut sichtbar; sie befinden sich in der Nähe der möglichen Gefahrenbereiche. Tauschen Sie beschädigte oder verloren gegangene Aufkleber aus.

Symbol	Bezeichnung, Erklärung
	Klasse II
	Nur für den Inneneinsatz
	Lesen Sie diese Anweisungen vor dem Aufladen
	Aktuelle Sicherung
	Richtiges Entsorgen dieses Produkts  Diese Markierung gibt an, dass das Akkuladegerät und das Akkupack in der Europäischen Union nicht mit anderem Haushaltsmüll entsorgt werden sollte. Zur Vermeidung von Umweltschäden oder Gesundheitsschäden durch eine unsachgemäße Müllentsorgung sollten Sie verantwortungsvoll entsorgen, um die nachhaltige Wiederverwendung von Materialressourcen zu fördern. Geben Sie Ihr gebrauchtes Gerät über das Rückgabe- und Erfassungssystem zurück, oder wenden Sie sich an den Einzelhändler, von dem Sie das Produkt gekauft haben. So kann das Produkt zurückgegeben und umweltfreundlich entsorgt werden.

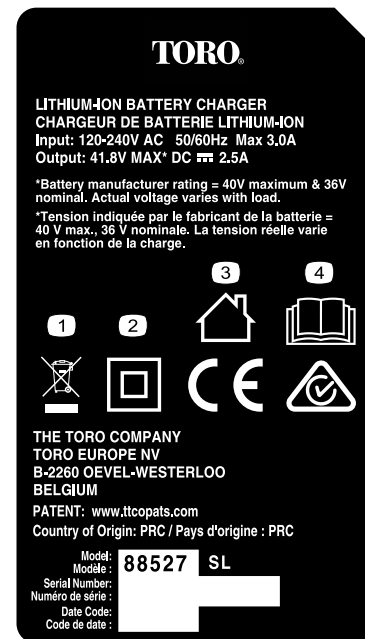


decal136-2500

136-2500

Modell 88526

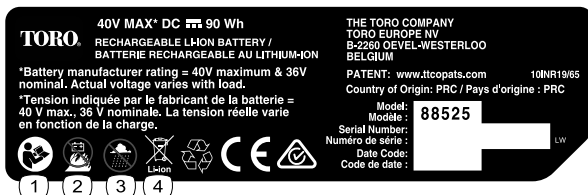
1. Lesen Sie die *Bedienungsanleitung*.
2. Verbrennen Sie das Akku nicht.
3. Verwenden Sie es nicht in nassen Bedingungen.
4. Nicht wegwerfen.



decal136-2501

136-2501

1. Nicht wegwerfen.
2. Doppelt isoliert
3. Privat
4. Lesen Sie die *Bedienungsanleitung*.

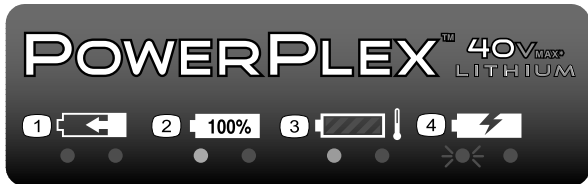


decal136-2499

136-2499

Modell 88525

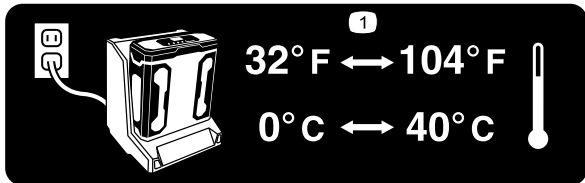
1. Lesen Sie die *Bedienungsanleitung*.
2. Verbrennen Sie das Akku nicht.
3. Verwenden Sie es nicht in nassen Bedingungen.
4. Nicht wegwerfen.



decal136-2504

### 136-2504

1. Das Akkupack wird aufgeladen.
2. Das Akkupack ist ganz aufgeladen.
3. Das Akkupack ist zu heiß.
4. Das Akkupack muss ausgetauscht werden.



decal136-2539

### 136-2539

1. Laden Sie das Akku an einen Ort, an dem die Temperatur zwischen 0° C und 40° C liegt.

# Einrichtung

## Befestigen des Akkuladegeräts (optional)

Sie können das Akkuladegerät mit den Führungslöchern für die Wandbefestigung hinten am Ladegerät an einer Wand befestigen.

Montieren Sie das Ladegerät innen (z. B. in einer Garage oder einem anderen trockenen Ort) in der Nähe einer Steckdose außerhalb der Reichweite von Kindern.

Weitere Informationen zum Befestigen des Ladegeräts finden Sie in [Bild 1](#).

**Hinweis:** Schieben und drehen Sie das Ladegerät über die richtig angebrachten Befestigungen, um das Ladegerät zu befestigen (Befestigungen liegen nicht bei).

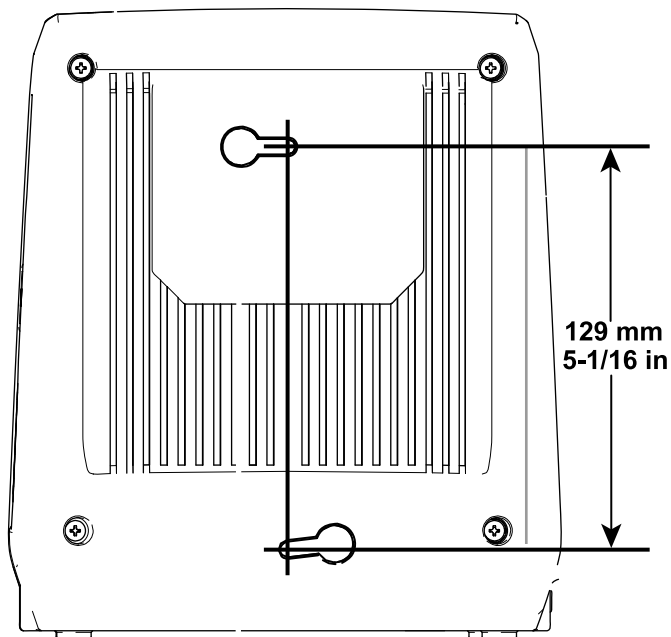


Bild 1

g194202

# Produktübersicht

## Technische Daten

### Akkuladegerät

Modell	88527
Typ	40Volt max., Lithium-Ionen-Akkuladegerät
Eingabe	120 Volt bis 240 Volt Wechselstrom, 50/60 Hz, max 3,0 A
Ausgabe	41,8 Volt max., Gleichstrom, 2,5 A
Gewicht	1,0 kg

### Akkupack

Modell	88525	88526
Spannung pro Zelle	3,6 Volt	3,6 Volt
Zellenanzahl	10	20
Spannung des Akkupacks	40 Volt max., 36 Volt nominal	
Fassungsvermögen des Akkupacks	2,5 Ah	5,0 Ah
Gewicht	1,0 kg	1,6 kg

Akkuerstellerangabe = Max. 40 Volt und 36 Volt nominal. Tatsächliche Spannung hängt von der Last ab.

### Geeignete Temperaturbereiche

Laden des Akkus	0° C bis 40° C
Verwenden der Produkte	-15° C bis 60° C
Lagern der Produkte	-15° C bis 60° C
Schließen Sie das Ladegerät ab, wenn die Temperatur	unter 0°C oder über 40°C liegt

\*Die Ladezeit wird verlängert, wenn Sie das Akku nicht in diesem Bereich aufladen.

Lagern Sie das Werkzeug, das Akkupack und das Akkuladegerät an einem sauberen und trockenen Ort.

# Betrieb

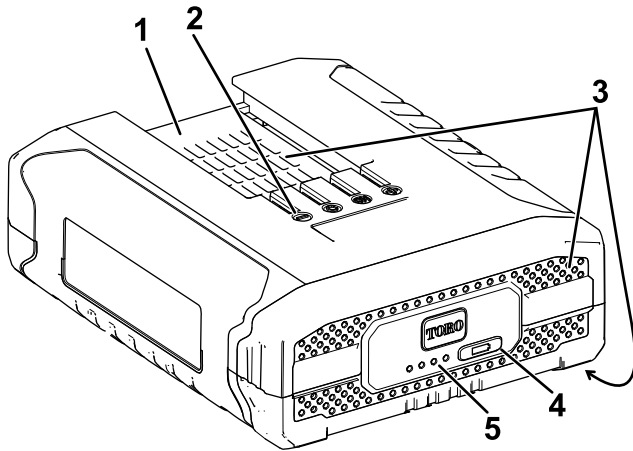
## Aufladen des Akkupacks

**Wichtig:** Das Akkupack ist beim Kauf nicht ganz aufgeladen. Bevor Sie dieses Werkzeug zum ersten Mal verwenden, setzen Sie das Akkupack in das Ladegerät ein und laden es auf, bis die LED-Anzeige angibt, dass das Akkupack ganz aufgeladen ist. Lesen Sie unbedingt alle Sicherheitsvorkehrungen.

**Wichtig:** Laden Sie das Akkupack nur in Temperaturen auf, die im entsprechenden Bereich liegen, siehe [Technische Daten \(Seite 6\)](#).

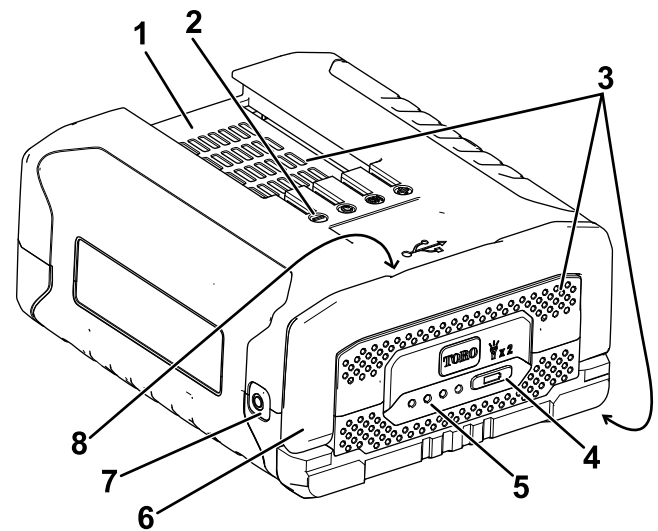
**Hinweis:** Sie können jederzeit die Taste für die Akkuladeanzeige oder das Akkupack drücken, um die aktuelle Ladung (LED-Anzeigen) anzuzeigen.

1. Stecken Sie ein Stromkabel, das der Steckdose entspricht, in das Akkuladegerät.
2. Stellen Sie sicher, dass die Entlüftungen am Akku keinen Staub und keine Rückstände enthalten.
3. Fluchten Sie das Loch im Akkupack ([Bild 2](#)) mit der Zunge am Ladegerät aus.



**Bild 2**  
Modell 88525

- |                                 |                               |
|---------------------------------|-------------------------------|
| 1. Akkupackfach                 | 4. Taste für Akkuladeanzeige  |
| 2. Akkupack-Anschlussklemmen    | 5. LED-Anzeigen (Ladezustand) |
| 3. Akkupack-Entlüftungsbereiche |                               |



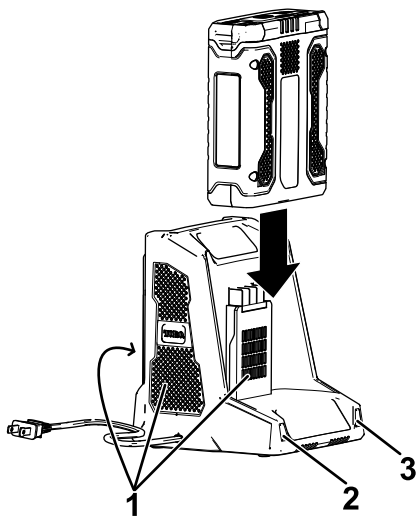
**Bild 3**  
Modell 88526

- |                                 |   |
|---------------------------------|---|
| 1. Akkupackfach                 | 5. LED-Anzeigen (Ladezustand)                                     |
| 2. Akkupack-Anschlussklemmen    | 6. Holm   |
| 3. Akkupack-Entlüftungsbereiche | 7. Blinklicht   |
| 4. Taste für Akkuladeanzeige    | 8. USB-Anschluss (nicht abgebildet, befindet sich unter dem Holm) |

**Hinweis:** Drücken Sie die Taste für die Akkuladeanzeige zweimal schnell hintereinander, um das Blinklicht ein- oder auszuschalten (nur Akkupack, Modell 88526). Das Blinklicht wird automatisch nach ungefähr 60 Minuten der Verwendung abgeschaltet.

**Hinweis:** Der USB-Anschluss wird für Ihren Komfort bereitgestellt; Sie können kleine elektronische Geräte u. a. Mobiltelefone oder Tablets aufladen (nur Akkupack, Modell 88526).

4. Stellen Sie sicher, dass die Entlüftungen am Akkuladegerät keinen Staub und keine Rückstände enthalten.
5. Schieben Sie das Akkupack in das Ladegerät, bis es einrastet ([Bild 4](#)).



**Bild 4**

g194423

1. Entlüftungsbereiche am Ladegerät
2. Linke Anzeigelampe
3. Rechte Anzeigelampe

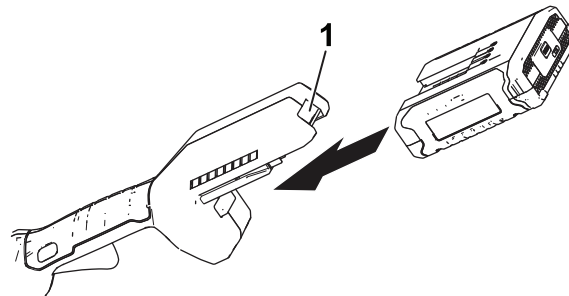
6. Schieben Sie zum Herausnehmen des Akkupacks das Akkupack nach hinten aus dem Ladegerät.
7. In der folgenden Tabelle finden Sie eine Beschreibung der LED-Anzeigen auf dem Akkuladegerät.

Linke Lampe	Rechte Lampe	Bedeutung:
Aus	Rot	Ladegerät ist eingeschaltet, kein Akkupack ist eingesetzt
Rot	Rot	Akkupack wird aufgeladen
Grün	Rot	Akkupack ist aufgeladen
Orange	Rot	Akkupack ist zu heiß
Rot blinkend	Rot	Austauschen des Akkupacks

## Einsetzen des Akkupacks

**Wichtig:** Verwenden Sie das Akkupack nur in Temperaturen, die im entsprechenden Bereich liegen, siehe [Technische Daten \(Seite 6\)](#).

1. Stellen Sie sicher, dass die Entlüftungen am Akku keinen Staub und keine Rückstände enthalten.
2. Fluchten Sie das Loch im Akkupack mit der Zunge am Werkzeug aus.
3. Fassen Sie den Abzugsgriff an.
4. Schieben Sie das Akkupack in das Werkzeug, bis das Akku einrastet ([Bild 5](#)).



**Bild 5**

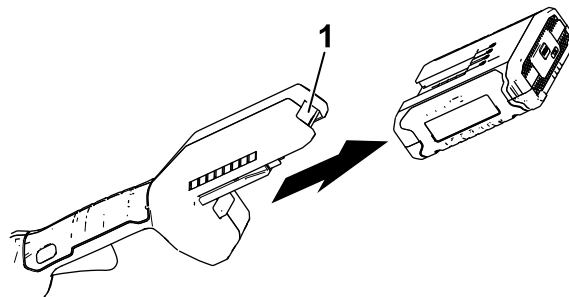
(Bild zeigt Freischneider)

g189881

1. Akkuriegel

## Herausnehmen des Akkupacks

Drücken Sie den Akkuriegel am Werkzeug, um das Akkupack zu lösen; ziehen Sie das Akkupack dann aus dem Werkzeug ([Bild 6](#)).



**Bild 6**

(Bild zeigt Freischneider)

g192774

1. Akkuriegel



# Wartung

In normalen Bedingungen ist keine Wartung oder kein Kundendienst erforderlich.

Wenn Sie die Oberfläche des Geräts reinigen, wischen Sie es nur mit einem trockenen Lappen ab.

Demontieren Sie das Gerät nicht; wenden Sie sich bei einem Defekt an den offiziellen Vertragshändler.

## Einlagern

**Wichtig:** Lagern Sie das Werkzeug, das Akkupack und das Ladegerät nur in Temperaturen, die im entsprechenden Bereich liegen, siehe [Technische Daten \(Seite 6\)](#).

**Wichtig:** Wenn Sie das Werkzeug für ein Jahr oder länger lagern, nehmen Sie das Akkupack aus dem Werkzeug und laden Sie das Akkupack auf, bis zwei oder drei LED-Anzeigen auf dem Akku blau sind. Lagern Sie ein ganz aufgeladenes oder ganz leeres Akku nicht ein. Wenn Sie das Werkzeug wieder verwenden möchten, laden Sie das Akkupack auf, bis die linke Anzeigelampe am Ladegerät grün ist oder alle vier LED-Anzeigen am Akku blau sind.

- Trennen Sie das Produkt von der Stromzufuhr ab (d. h. ziehen Sie den Stecker aus der Steckdose oder entfernen Sie das Akkupack) und prüfen Sie es nach der Verwendung auf eine Beschädigung.
- Entfernen Sie Rückstände vom Produkt.
- Lagern Sie das Werkzeug, das Akkupack und das Akkuladegerät außerhalb der Reichweite von Kindern, wenn Sie sie nicht verwenden.
- Halten Sie das Werkzeug, das Akkupack und das Akkuladegerät fern von ätzenden Materialien, wie z. B. Gartenchemikalien oder Streusalz.
- Lagern Sie das Akkupack nicht draußen oder in Fahrzeugen, um die Gefahr möglicher Verletzungen zu verringern.
- Lagern Sie das Werkzeug, das Akkupack und das Akkuladegerät an einem sauberen und trockenen Ort.

## Vorbereiten des Akkupacks für das Recyceln

**Wichtig:** Decken Sie die Pole des Akkupacks nach der Herausnahme mit dickem Klebeband ab. Versuchen Sie nicht, das Akkupack zu zerstören oder auseinanderzubauen oder Teile zu entfernen. Recyceln oder entsorgen

### Sie Lithium-Ionen-Akkupacks an einer Entsorgungsstelle für Akkus.



Weitere Informationen zum Recyceln von Lithium-Ionen-Akkupacks und zum Ermitteln des örtlichen Akku-Verwertungsbetriebs finden Sie unter [www.Call2Recycle.org](http://www.Call2Recycle.org) (nur USA und Kanada). Wenden Sie sich an den offiziellen Toro-Vertragshändler, wenn Ihr Standort außerhalb der USA oder Kanada ist.

# Fehlersuche und -behebung

Führen Sie nur die in dieser Anleitung beschriebenen Schritte aus. Alle weiteren Prüfungen, Wartungsarbeiten und Reparaturen müssen von einem offiziellen Kundendienstzentrum oder einem ähnlich qualifizierten Fachmann ausgeführt werden, wenn Sie das Problem nicht selbst beheben können.

Problem	Mögliche Ursache	Behebungsmaßnahme
Das Blinklicht leuchtet nicht auf (nur Akkupack, Modell 88526).	<ol style="list-style-type: none"> <li>1. Das Akkupack ist in das Ladegerät eingesetzt.</li> <li>2. Das Akkupack ist nicht im geeigneten Temperaturbereich.</li> <li>3. Die Spannung des Akkupacks ist niedrig.</li> </ol>	<ol style="list-style-type: none"> <li>1. Nehmen Sie das Akkupack aus dem Ladegerät.</li> <li>2. Bringen Sie das Akkupack an einen Ort, der trocken ist und an dem die Temperatur zwischen 0° C und 40° C liegt.</li> <li>3. Setzen Sie das Akkupack in das Ladegerät ein.</li> </ol>
Der USB-Anschluss funktioniert nicht (nur Akkupack, Modell 88526).	<ol style="list-style-type: none"> <li>1. Das Akkupack ist in das Ladegerät eingesetzt.</li> <li>2. Das Akkupack ist nicht im geeigneten Temperaturbereich.</li> <li>3. Die Spannung des Akkupacks ist niedrig.</li> <li>4. Der USB-Anschluss ist nicht mit allen kleinen elektronischen Geräten kompatibel.</li> </ol>	<ol style="list-style-type: none"> <li>1. Nehmen Sie das Akkupack aus dem Ladegerät.</li> <li>2. Bringen Sie das Akkupack an einen Ort, der trocken ist und an dem die Temperatur zwischen 0° C und 40° C liegt.</li> <li>3. Setzen Sie das Akkupack in das Ladegerät ein.</li> <li>4. Verwendung Sie den USB-Anschluss, um ein anderes kleines elektronisches Gerät aufzuladen.</li> </ol>
Das Akkupack verliert schnell die Ladung.	<ol style="list-style-type: none"> <li>1. Das Akkupack ist nicht im geeigneten Temperaturbereich.</li> </ol>	<ol style="list-style-type: none"> <li>1. Bringen Sie das Akkupack an einen Ort, der trocken ist und an dem die Temperatur zwischen 0° C und 40° C liegt.</li> </ol>
Das Akkuladegerät ist defekt.	<ol style="list-style-type: none"> <li>1. Das Akkuladegerät ist nicht im geeigneten Temperaturbereich.</li> <li>2. Die Steckdose, in die das Akkuladegerät eingesteckt ist, hat keinen Strom.</li> </ol>	<ol style="list-style-type: none"> <li>1. Schließen Sie das Akkuladegerät vom Strom ab und bringen Sie es an einen Ort, der trocken ist und an dem die Temperatur zwischen 0° C und 40° C liegt.</li> <li>2. Lassen Sie die Steckdose von einem Elektriker reparieren.</li> </ol>
Das Werkzeug läuft nicht oder läuft nicht ständig.	<ol style="list-style-type: none"> <li>1. Die Kabel des Akkupacks sind feucht.</li> <li>2. Das Akku ist nicht ganz in das Werkzeug eingesetzt.</li> </ol>	<ol style="list-style-type: none"> <li>1. Lassen Sie das Akkupack trocknen oder trocknen Sie es mit einem Lappen.</li> <li>2. Nehmen Sie das Akku heraus und setzen Sie es in das Werkzeug ein; stellen Sie sicher, dass es richtig eingesetzt und verriegelt ist.</li> </ol>
Das Akkupack hat nach kurzer Verwendung eines ganz aufgeladenen Akkus nur drei LED-Anzeigen.	<ol style="list-style-type: none"> <li>1. Das ist normal.</li> </ol>	<ol style="list-style-type: none"> <li>1. Stoppen Sie das Werkzeug und drücken Sie die Taste für die Akkuladeanzeige oder nehmen Sie das Akku aus dem Werkzeug, um die tatsächliche Akkuladung anzuzeigen.</li> </ol>
Alle vier LED-Anzeigen blinken am Akkupack, nachdem Sie die Taste für die Akkuladeanzeige am Akkupack drücken und die aktuelle Spannung angezeigt wird (wenn das Akkupack nicht verwendet wird).	<ol style="list-style-type: none"> <li>1. Das Akkupack ist nicht im geeigneten Temperaturbereich.</li> </ol>	<ol style="list-style-type: none"> <li>1. Bringen Sie das Akkupack an einen Ort, der trocken ist und an dem die Temperatur zwischen 0° C und 40° C liegt.</li> </ol>

<b>Problem</b>	<b>Mögliche Ursache</b>	<b>Behebungsmaßnahme</b>
Alle vier LED-Anzeigen blinken am Akkupack, nachdem Sie den Abzug gelöst haben (wenn das Akkupack verwendet wird).	1. Das Akkupack ist nicht im geeigneten Temperaturbereich.	1. Bringen Sie das Akkupack an einen Ort, der trocken ist und an dem die Temperatur zwischen 0° C und 40° C liegt.
Zwei LED-Anzeigen blinken am Akkupack, nachdem Sie die Taste für die Akkuladeanzeige am Akkupack drücken und die aktuelle Spannung angezeigt wird (wenn das Akkupack nicht verwendet wird).	1. Die Zellen im Akkupack haben eine unterschiedliche Spannung.	1. Setzen Sie das Akku in das Ladegerät ein, bis es ganz aufgeladen ist.
Zwei LED-Anzeigen blinken am Akkupack, nachdem Sie den Abzug gelöst haben (wenn das Akkupack verwendet wird).	1. Die Zellen im Akkupack haben eine unterschiedliche Spannung.	1. Setzen Sie das Akku in das Ladegerät ein, bis es ganz aufgeladen ist.
Eine LED-Anzeige blinkt am Akkupack.	1. Die Spannung des Akkupacks ist niedrig.	1. Setzen Sie das Akkupack in das Ladegerät ein.
Das Akkupack kann nur schwer aus dem Werkzeug genommen werden.	1. Das Akkupack bzw. Werkzeug ist neu oder die Akkupole und oder die Pole am Werkzeug sind korrodiert.	1. Reinigen Sie die Anschlussklemmen am Akkupack und am Werkzeug. Tragen Sie dann dielektrisches Fett auf die Akkupole auf; verwenden Sie kein anderes Fett, da die Pole beschädigt werden könnten.

## **Europäischer Datenschutzhinweis**

### Die von Toro gesammelten Informationen

Toro Warranty Company (Toro) respektiert Ihre Privatsphäre. Zum Bearbeiten Ihres Garantieanspruchs und zur Kontaktaufnahme bei einem Produktrückruf bittet Toro Sie, Toro direkt oder über den lokalen Vertragshändler bestimmte persönliche Informationen mitzuteilen.

Das Garantiesystem von Toro wird auf Servern in USA gehostet; dort gelten ggf. andere Vorschriften zum Datenschutz ggf. als in Ihrem Land.

Wenn Sie Toro persönliche Informationen mitteilen, stimmen Sie der Verarbeitung der persönlichen Informationen zu, wie in diesem Datenschutzhinweis beschrieben.

### Verwendung der Informationen durch Toro

Toro kann Ihre persönlichen Informationen zum Bearbeiten von Garantieansprüchen, zur Kontaktaufnahme bei einem Produktrückruf oder anderen Zwecken, die Toro Ihnen mitteilt, verwenden. Toro kann die Informationen im Rahmen dieser Aktivitäten an Toro Tochtergesellschaften, Händler oder Geschäftspartner weitergeben. Toro verkauft Ihre persönlichen Informationen an keine anderen Unternehmen. Toro hat das Recht, persönliche Informationen mitzuteilen, um geltende Vorschriften und Anfragen von entsprechenden Behörden zu erfüllen, um die Systeme richtig zu pflegen oder Toro oder andere Benutzer zu schützen.

### Speicherung persönlicher Informationen

Toro speichert persönliche Informationen so lange, wie es für den Zweck erforderlich ist, für den die Informationen gesammelt wurden, oder für andere legitime Zwecke (z. B. Einhaltung von Vorschriften) oder Gesetzesvorschriften.

### Toros Engagement zur Sicherung Ihrer persönlichen Informationen

Toro trifft angemessene Vorsichtsmaßnahmen, um die Sicherheit Ihrer persönlichen Informationen zu schützen. Toro unternimmt auch Schritte, um die Genauigkeit und den aktuellen Status der persönlichen Informationen zu erhalten.

### Zugriff auf persönliche Informationen und Richtigkeit persönlicher Informationen

Wenn Sie die Richtigkeit Ihrer persönlichen Informationen prüfen möchten, senden Sie bitte eine E-Mail an [legal@toro.com](mailto:legal@toro.com).

## **Australisches Verbrauchergesetz**

Kunden in Australien finden weitere Details zum australischen Verbrauchergesetz entweder in der Verpackung oder können sich an den örtlichen Toro Fachhändler wenden.