



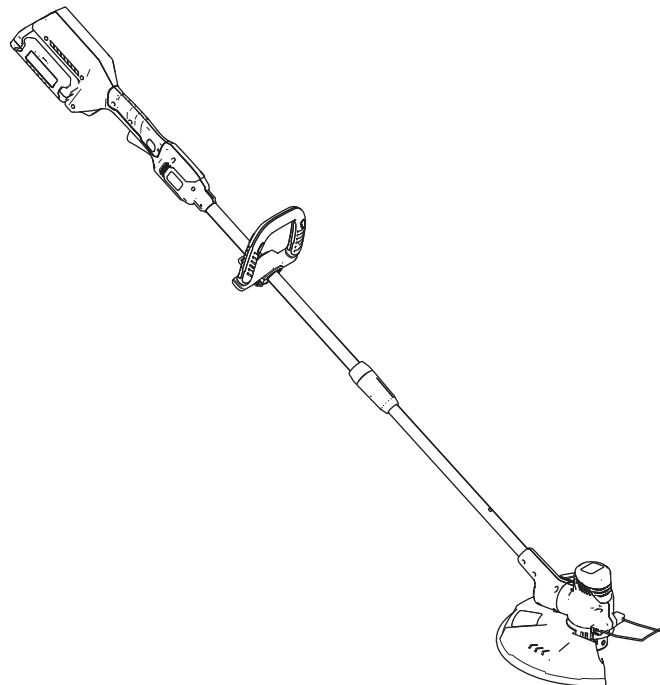
**Count on it.**

**Bedienungsanleitung**

**Faden-Freischneider/Rasen-  
kantenschneider Power Plex™,  
33 cm, max. 40 Volt**

Modellnr. 51130—Seriennr. 318000001 und höher

Modellnr. 51130T—Seriennr. 318000001 und höher



Dieses Produkt entspricht allen relevanten europäischen Richtlinien. Weitere Angaben finden Sie in den produktspezifischen Konformitätsbescheinigungen.

## Einführung

Dieser Freischneider sollte von Privatleuten bei Bedarf für das Schneiden von Gras verwendet werden. Er ist nur für die Verwendung der Akkupacks, Modelle 88525 (wird mit Modell 51130 geliefert) oder 88526 gedacht.

Lesen Sie diese Informationen sorgfältig durch, um sich mit dem ordnungsgemäßen Einsatz und der Wartung des Produkts vertraut zu machen und Verletzungen und eine Beschädigung des Produkts zu vermeiden. Sie tragen die Verantwortung für einen ordnungsgemäßen und sicheren Einsatz des Produkts.

Wenden Sie sich hinsichtlich Informationen zu Produkten und Zubehör sowie Angaben zu Ihrem örtlichen Vertragshändler, zu den kompletten Garantiedetails oder zur Registrierung des Produktes direkt an Toro unter [www.Toro.com](http://www.Toro.com).

**Modell 51130T enthält kein Akku und kein Ladegerät.**

## Sicherheit

Warnung: Bei der Verwendung von elektrischen Gartengeräten sollten grundlegende Sicherheitsmaßnahmen immer eingehalten werden, um die Gefahr eines Brands, eines Stromschlags und von Verletzungen zu verringern, u. a.:

### **⚠️ WARNUNG:**

**Das Nichtbeachten aller Warnungen und Anweisungen kann zu Stromschlag, Brand und/oder schweren Verletzungen führen.**

**Lesen Sie alle Sicherheitswarnungen und Anweisungen.**

**Bewahren Sie alle Warnungen und Anweisungen für einen späteren Bezug auf.**

*Der Begriff „Elektrowerkzeuge“ in allen Warnungen bezieht sich auf Elektrowerkzeuge mit Stromkabel oder Akku.*

#### 1. Arbeitsbereichssicherheit

- A. **Der Arbeitsbereich sollte sauber und gut beleuchtet sein.** *Unaufgeräumte oder dunkle Bereiche führen leicht zu Unfällen.*
- B. **Verwenden Sie Elektrowerkzeuge nicht in explosiven Umgebungen, u. a. Vorhandensein von brennbaren Flüssigkeiten, Dämpfen oder Staub.** *Elektrowerkzeuge erzeugen Funken, die den Staub oder die Dämpfe entzünden können.*
- C. **Halten Sie Kinder und Unbeteiligte fern, wenn Sie das Elektrowerkzeug verwenden.** *Ablenkungen können zu einem Kontrollverlust führen.*
- D. **Vermeiden Sie gefährliche Umgebungen.** *Verwenden Sie Geräte nicht an feuchten oder nassen Orten.*

#### 2. Persönliche Sicherheit

- A. **Bleiben Sie wachsam, passen Sie auf und setzen Sie gesunden Menschenverstand ein, wenn Sie ein Elektrowerkzeug verwenden. Verwenden Sie kein Elektrowerkzeug, wenn Sie müde sind oder unter Drogen-, Alkohol- oder Medikamenteneinfluss stehen.** *Eine kurze Unaufmerksamkeit beim Einsatz eines Elektrowerkzeugs kann zu schweren Verletzungen führen.*
- B. **Tragen Sie Schutzkleidung. Tragen Sie immer eine Schutzbrille. Passende Schutzkleidung, u. a. Staubmaske, rutschfeste Sicherheitsschuhe, ein**

*Schutzhelm oder Gehörschutz verringern die Verletzungsgefahr.*

- C. **Verhindern Sie unabsichtliches Anlassen.** Stellen Sie sicher, dass der **Schalter in der Aus-Stellung ist, bevor Sie das Stromkabel oder das Akkupack anschließen und das Werkzeug hochheben und tragen.** Das Tragen von Elektrowerkzeugen mit dem Finger am Schalter oder das Einschalten von Elektrowerkzeugen mit eingeschaltetem Schalter führen schnell zu Unfällen.
- D. **Strecken Sie sich nicht zu stark.** Verlieren Sie nicht den Halt und behalten Sie das Gleichgewicht. Sie haben dann in unerwarteten Situationen eine bessere Kontrolle über das Elektrowerkzeug.
- E. **Tragen Sie entsprechende Kleidung.** Tragen Sie keine weiten Kleidungsstücke oder Schmuck. Berühren Sie bewegliche Teile nicht mit den Haaren, der Kleidung und den Handschuhen. Lose Kleidungsstücke, Schmuck oder lange Haare können sich in beweglichen Teilen verfangen.
- F. **Berühren Sie den Schnittbereich nicht mit den Händen und Füßen.**
3. **Verwendung und Pflege von Elektrowerkzeugen**
- A. **Üben Sie keine Gewalt auf das Elektrowerkzeug aus.** Verwenden Sie das richtige Elektrowerkzeug für die **Arbeitsaufgabe.** Das richtige Elektrowerkzeug funktioniert besser mit dem Durchsatz, für den es konzipiert ist ().
- B. **Setzen Sie das Elektrowerkzeug nicht ein, wenn es nicht mit dem Schalter ein- oder ausgeschaltet werden kann.** Jedes Elektrowerkzeug, das nicht mit dem Schalter gesteuert werden kann, ist gefährlich und muss repariert werden.
- C. **Nehmen Sie das Akkupack aus dem Elektrowerkzeug, bevor Sie Einstellungen vornehmen, Zubehör auswechseln oder das Elektrowerkzeug einlagern.** Solche vorbeugenden Sicherheitsmaßnahmen verhindern, dass das Elektrowerkzeug aus Versehen eingeschaltet wird.
- D. **Lagern Sie nicht verwendete Elektrowerkzeug außerhalb der Reichweite von Kindern.** Personen, die nicht mit dem Elektrowerkzeug oder diesen Anweisungen vertraut sind, sollten das Elektrowerkzeug nicht verwenden. Elektrowerkzeuge sind in den Händen von nicht geschulten Bedienern gefährlich.
- E. **Lagern Sie ein nicht verwendetes Gerät innen.** Wenn das Gerät nicht verwendet wird, sollte es innen an einem trockenen, hohen und sicheren Ort gelagert werden, der nicht Kindern zugänglich ist.
- F. **Warten Sie Elektrowerkzeuge.** Prüfen Sie auf nicht ausgefluchtete oder klemmende bewegliche Teile, zerbrochene Teile oder andere Bedingungen, die sich auf den Betrieb des Elektrowerkzeugs auswirken können. Lassen Sie das Elektrowerkzeug, wenn es beschädigt ist, vor der Verwendung reparieren. Viele Unfälle werden von schlecht gewarteten Elektrowerkzeugen verursacht.
- G. **Warten Sie das Gerät sorgfältig.** Halten Sie Schnittkanten scharf und sauber, um die beste Leistung zu erhalten und die Verletzungsgefahr zu verringern. Halten Sie sich an die Anweisungen für das Einfetten und Auswechseln des Zubehörs. Halten Sie die Holme trocken, sauber und öl- und fettfrei.
- H. **Halten Sie Schneidwerkzeuge scharf und sauber.** Richtig gewartete Schneidwerkzeuge mit scharfen Schnittkanten klemmen nicht und sind leichter zu steuern.
- I. **Verwenden Sie das Elektrowerkzeug gemäß dieser Anweisungen und in der Art, auf die das Elektrowerkzeug verwendet werden sollte; berücksichtigen Sie die Arbeitsbedingungen und die auszuführende Aufgabe.** Die zweckentfremdende Verwendung des Elektrowerkzeugs könnte zu gefährlichen Situationen führen.
- J. **Schutzvorrichtungen sollten montiert und funktionsfähig sein.**
- K. **Prüfen Sie auf beschädigte Teile.** Prüfen Sie vor der Verwendung des Geräts eine beschädigte Schutzvorrichtung oder ein beschädigtes Teil, ob sie bzw. es richtig funktioniert und die vorgesehene Funktion ausführt. Prüfen Sie die Ausfluchtung beweglicher Teile, ein Klemmen beweglicher Teile, zerbrochene Teile, Befestigung und andere Bedingungen, die sich auf den Betrieb auswirken können. Eine Schutzvorrichtung oder ein Teil, die bzw. das beschädigt ist, sollte richtig von

*einem offiziellen Kundendienstzentrum repariert oder ersetzt werden, wenn es nicht anders in dieser Anleitung angegeben ist.*

#### 4. **Wartung**

**Lassen Sie das Elektrowerkzeug von einem qualifizierten Mechaniker warten und verwenden Sie nur identische Ersatzteile.** Dies gewährleistet die Sicherheit des Elektrowerkzeugs.

#### 5. **Akkusicherheit**

- A. *Laden Sie das Gerät nicht an nassen oder feuchten Orten.*
- B. *Verwenden Sie Geräte mit Akku nicht im Regen.*
- C. *Verwenden Sie den folgenden Typ und die folgende Größe der Akkus: Toro Akku, Modell 88525 oder 88526.*
- D. *Entfernen Sie das Akku oder schließen es ab, bevor Sie Wartungs- oder Reinigungsarbeiten durchführen, oder Material vom Gartenwerkzeug entfernen.*
- E. *Entsorgen Sie das Akku nicht durch Verbrennen. Die Zelle kann explodieren. Lesen Sie örtliche Vorschriften hinsichtlich besonderer Entsorgungsanweisungen durch.*
- F. *Öffnen oder verstümmeln Sie die Akkus nicht. Austretende Säure ist ätzend und kann die Augen und die Haut verletzen. Sie kann giftig sein, wenn Sie sie verschlucken.*
- G. *Handhaben Sie Akkus vorsichtig und achten Sie darauf, keine Kurzschlüsse durch Ringe, Armbänder und Schlüssel zu verursachen. Das Akku oder der Leiter können überhitzen und Verbrennungen verursachen.*

**Bewahren Sie diese Anweisungen auf**

## **Schalleistungspegel**

Dieses Gerät erzeugt einen Schalldruckpegel, der am Ohr des Bedieners 83,1 dBA beträgt (inkl. eines Unsicherheitswerts (K) von 3 dBA).

Der Schalldruckpegel wurde gemäß den Vorgaben in EN ISO 11201 gemessen.

## **Schalleistung**

Dieses Gerät erzeugt einen Schalleistungspegel von 96 dBA (inkl. eines Unsicherheitswerts (K) von 1,02 dBA).

Der Schalleistungspegel wurde gemäß den Vorgaben in EN ISO 11094 gemessen.

## **Hand-/Arm vibration**

Das gemessene Vibrationsniveau für die rechte Hand beträgt 2,19 m/s<sup>2</sup>

Das gemessene Vibrationsniveau für die linke Hand beträgt 2,06 m/s<sup>2</sup>

Der Unsicherheitswert (K) beträgt 1.5 m/s<sup>2</sup>

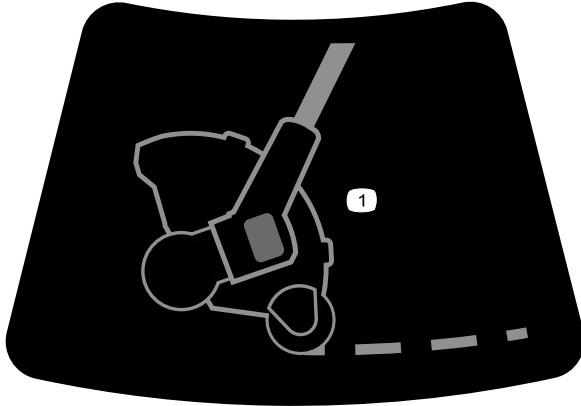
Die Werte wurden nach den Vorgaben von EN ISO 20643 gemessen.

**Wichtig:** Das Vibrationsniveau bei der tatsächlichen Verwendung des Elektrowerkzeugs kann sich, abhängig von der Verwendung des Werkzeugs, vom deklarierten Gesamtwert unterscheiden. Der Bediener sollte Sicherheitsmaßnahmen auf der Basis des geschätzten Niveaus bei der tatsächlichen Verwendung treffen.

# Sicherheits- und Bedienungsschilder



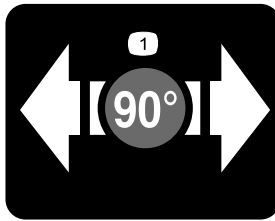
Die Sicherheits- und Bedienungsaufkleber sind gut sichtbar; sie befinden sich in der Nähe der möglichen Gefahrenbereiche. Tauschen Sie beschädigte oder verloren gegangene Aufkleber aus.



136-2482

decal136-2482

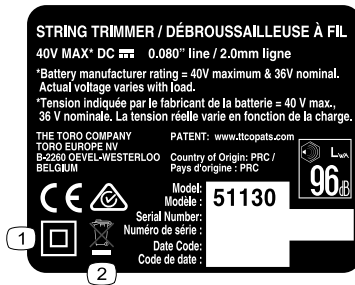
1. Faden-Freischneider, Kantenschneider



136-2484

decal136-2484

1. Zum Drehen drücken.



136-2489

decal136-2489

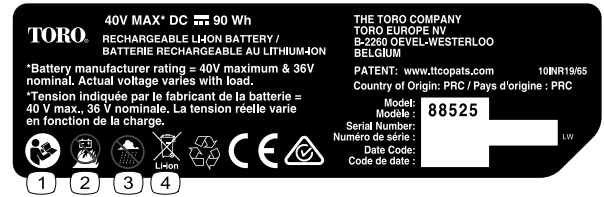
1. Doppelt isoliert
2. Nicht wegwerfen.



136-2490

decal136-2490

1. Doppelt isoliert
2. Nicht wegwerfen.



136-2499

decal136-2499

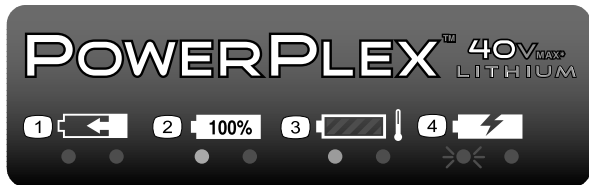
1. Lesen Sie die *Bedienungsanleitung*.
2. Verbrennen Sie das Akku nicht.
3. Verwenden Sie es nicht in nassen Bedingungen.
4. Nicht wegwerfen.



136-2501

decal136-2501

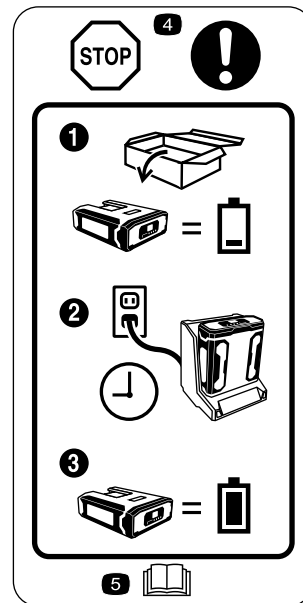
- |                     |   |
|---------------------|---|
| 1. Nicht wegwerfen. | 3. Privat                                     |
| 2. Doppelt isoliert | 4. Lesen Sie die <i>Bedienungsanleitung</i> . |



136-2504

decal136-2504

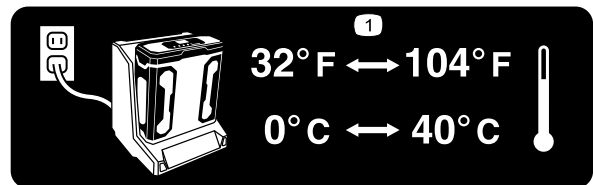
- |                                      |   |
|--------------------------------------|---|
| 1. Das Akkupack wird aufgeladen.     | 3. Das Akkupack ist zu heiß.              |
| 2. Das Akkupack ist ganz aufgeladen. | 4. Das Akkupack muss ausgetauscht werden. |



136-2534

decal136-2534

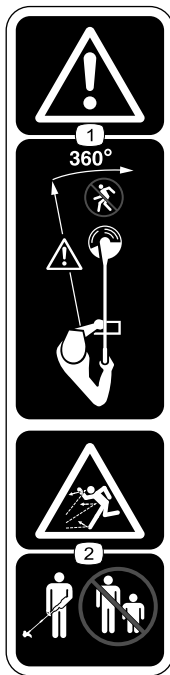
- |  |  |
|--|--|
| 1. Das Akku wird nicht ganz aufgeladen ausgeliefert.                     | 4. Stopp: Folgen Sie diesen Anweisungen vor der ersten Verwendung. |
| 2. Setzen Sie das Akku in das Akkuladegerät ein.                         | 5. Lesen Sie die <i>Bedienungsanleitung</i> .                      |
| 3. Warten Sie, bis das Akku ganz aufgeladen ist, bevor Sie es verwenden. |  |



136-2539

decal136-2539

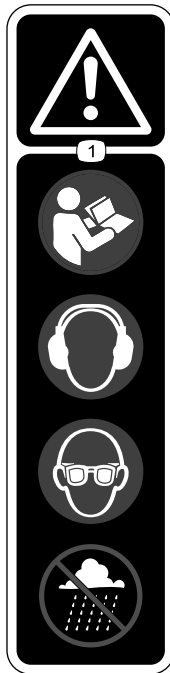
- |  |
|--|
| 1. Laden Sie das Akku an einen Ort, an dem die Temperatur zwischen 0° C und 40° C liegt. |
|--|



decal136-2535

**136-2535**

1. Warnung: Halten Sie Unbeteiligte von der Maschine in allen Richtungen fern.
2. Gefahr durch herausgeschleuderte Objekte: Unbeteiligte müssen einen Abstand zur Maschine halten.



decal136-2537

**136-2537**

1. Warnung: Lesen Sie die *Bedienungsanleitung*, tragen Sie Augen- und Gehörschutz; arbeiten Sie nicht in nassen Bedingungen.

# Einrichtung

## Einzelteile

Prüfen Sie anhand der nachstehenden Tabelle, dass Sie alle im Lieferumfang enthaltenen Teile erhalten haben.

Verfahren	Beschreibung	Menge	Verwendung
<b>1</b>	Keine Teile werden benötigt	–	Befestigen Sie das Akkuladegerät (optional).
<b>2</b>	Keine Teile werden benötigt	–	Klappen Sie den Holm auf.
<b>3</b>	Hilfsholm	1	Montieren Sie den Hilfsholm.
<b>4</b>	Schutzvorrichtung Kopfschraube	1 3	Montieren Sie die Schutzvorrichtung unten am Freischneider.
<b>5</b>	Drahtkantenschutzvorrichtung	1	Befestigen der Kantenschutzvorrichtung

**Hinweis:** Das Akkupack ist beim Kauf nicht vollständig aufgeladen. Lesen Sie vor der ersten Verwendung des Werkzeugs [Aufladen des Akkupacks \(Seite 13\)](#).

**1**

## Befestigen des Akkuladegeräts (optional)

Keine Teile werden benötigt

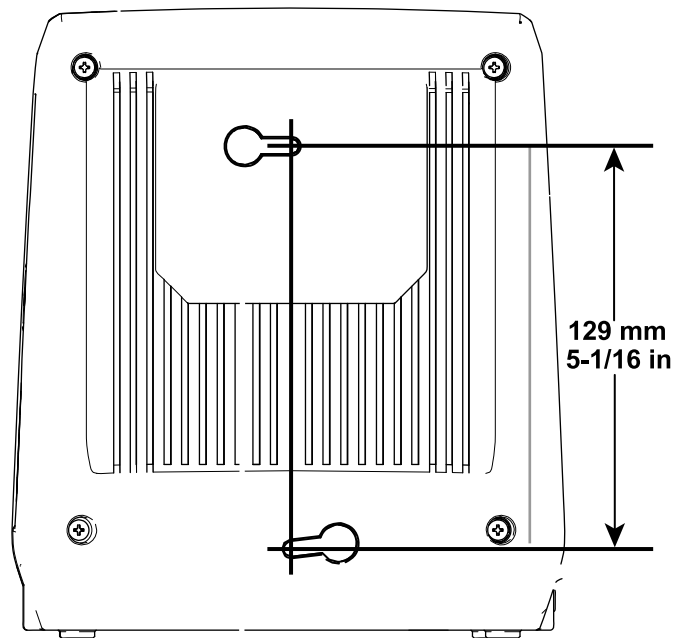
### Verfahren

Sie können das Akkuladegerät mit den Führungslöchern für die Wandbefestigung hinten am Ladegerät an einer Wand befestigen.

Montieren Sie das Ladegerät innen (z. B. in einer Garage oder einem anderen trockenen Ort) in der Nähe einer Steckdose außerhalb der Reichweite von Kindern.

Weitere Informationen zum Befestigen des Ladegeräts finden Sie in [Bild 1](#).

**Hinweis:** Schieben und drehen Sie das Ladegerät über die richtig angebrachten Befestigungen, um das Ladegerät zu befestigen (Befestigungen liegen nicht bei).



**Bild 1**

g194202



# 2

## Aufklappen des Holms

Keine Teile werden benötigt

### Verfahren

1. Klappen Sie den Holm auf (A in Bild 2).
2. Halten Sie die Arretierungstaste am oberen Stiel gedrückt, fluchten Sie die Arretierungstaste mit dem geschlitzten Loch im unteren Stiel aus und schieben Sie die beiden Stiele zusammen. Wenn das geschlitzte Loch im unteren Stiel über die Arretierungstaste geschoben ist, lassen Sie die Arretierungstaste los und schieben Sie den unteren Stiel in den oberen Stiel, bis der Freischneider die gewünschte Höhe hat (B in Bild 2).

**Hinweis:** Verwenden Sie die Arretierungstaste nur für das Montieren oder Demontieren. Die Taste wird nicht für das Einstellen des Holms benötigt.

3. Ziehen Sie den unteren Stielanschluss an, um den Holm in der gewünschten Höhe zu arretieren (C in Bild 2).

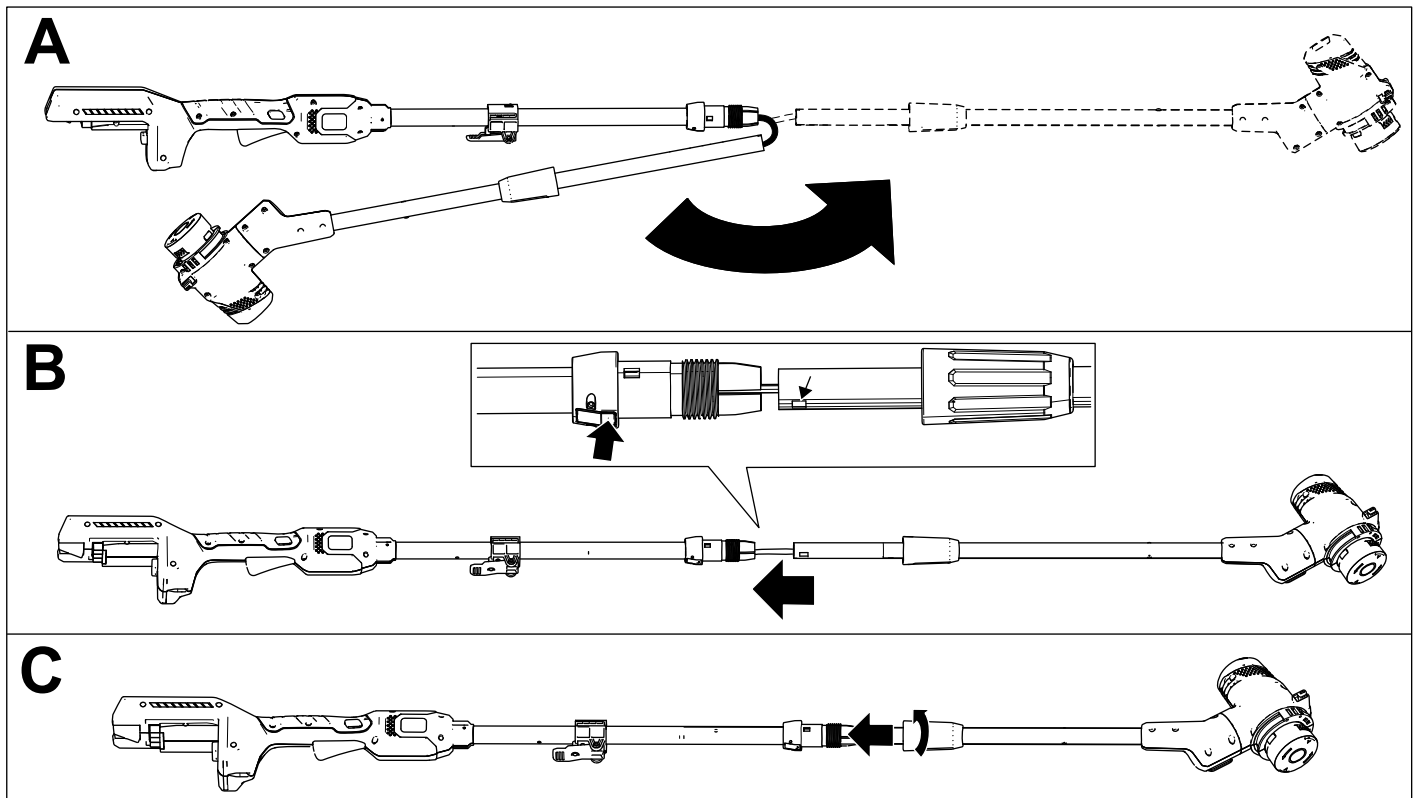


Bild 2

g195351

# 3

## Montieren des Hilfsholms

Für diesen Arbeitsschritt erforderliche Teile:

1	Hilfsholm
---	-----------

### Verfahren

1. Fluchten Sie die Rille entlang des Holms mit der Rille im Hilfsholm aus und schieben Sie den Hilfsholm zum Freischneiderholm (A in Bild 3).
2. Lassen Sie den Holm einrasten (B in Bild 3).

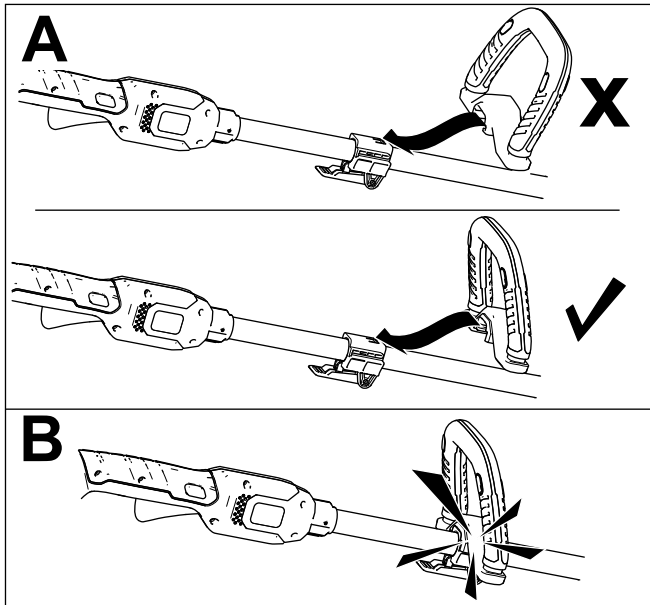


Bild 3

g195362

schieben Sie die Schutzvorrichtung auf das Unterteil des Freischneiders (A in Bild 4).

2. Befestigen Sie die Schutzvorrichtung mit den drei Kreuzschrauben am Unterteil des Freischneiders (B in Bild 4).

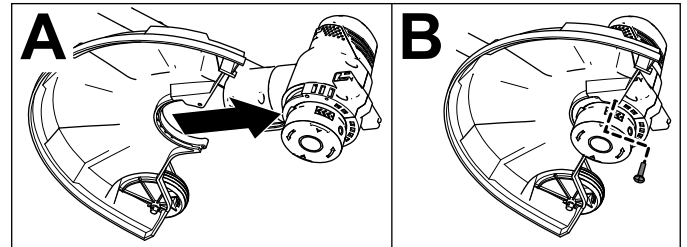


Bild 4

g195743

# 4

## Montieren der Schutzvorrichtung

Für diesen Arbeitsschritt erforderliche Teile:

1	Schutzvorrichtung
3	Kopfschraube

### Verfahren

1. Entfernen Sie die drei Kreuzschrauben, die an der Schutzvorrichtung angeklebt sind und

# 5

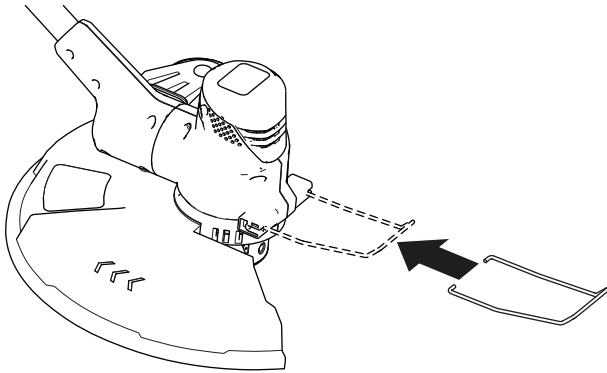
## Befestigen der Kantenschutzvorrichtung

Für diesen Arbeitsschritt erforderliche Teile:

1	Drahtkantenschutzvorrichtung
---	------------------------------

### Verfahren

Ziehen Sie die Enden der Drahtkantenschutzvorrichtung etwas auseinander und setzen Sie sie in die Enden der Löcher im Gehäuse des Freischneider ein, wie in **Bild 5** abgebildet.



**Bild 5**

g189882

# Produktübersicht

## Technische Daten

### Gewicht

Gewicht der Maschine ohne Akku	3,2 kg
Gewicht der Maschine mit Akku 88525	4,2 kg
Gewicht der Maschine mit Akku 88526	4,8 kg

### Geeignete Temperaturbereiche

Laden des Akkus	0° C bis 40° C
Verwenden der Produkte	-15° C bis 60° C
Lagern der Produkte	-15° C bis 60° C
Schließen Sie das Ladegerät ab, wenn die Temperatur	unter 0°C oder über 40°C liegt

\*Die Ladezeit wird verlängert, wenn Sie das Akku nicht in diesem Bereich aufladen.

Lagern Sie das Werkzeug, das Akkupack und das Akkuladegerät an einem sauberen und trockenen Ort.

# Betrieb

## Starten des Freischneiders

1. Stellen Sie sicher, dass die Entlüftungen am Freischneider keinen Staub und keine Rückstände enthalten.

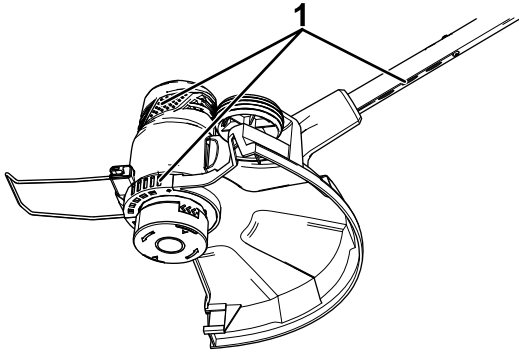


Bild 6

g194612

1. Entlüftungsbereiche am Freischneider

- 
2. Fluchten Sie das Loch im Akkupack mit der Zunge im Holmgehäuse aus (Bild 7).
  3. Schieben Sie das Akkupack in den Holm, bis das Akkupack einrastet (Bild 7).

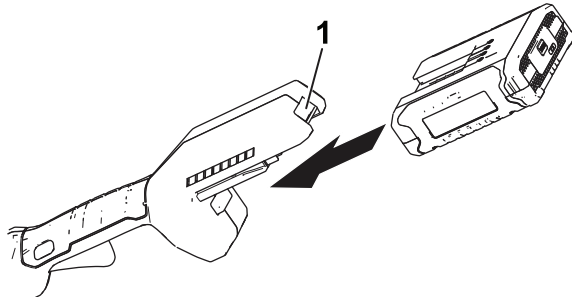


Bild 7

g189881

1. Akkuriegel

- 
4. Drücken Sie zum Anlassen des Freischneiders die Arretierungstaste und drücken Sie dann den Abzug für die variable Geschwindigkeit (Bild 8).

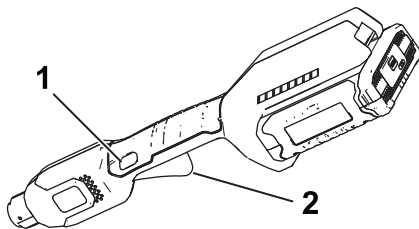


Bild 8

g189886

1. Arretierungstaste
2. Abzug für variable Geschwindigkeit

## Abstellen des Freischneiders

Lassen Sie den Abzug los, um den Freischneider abzustellen.

Wenn Sie den Freischneider nicht verwenden oder ihn zwischen Arbeitsbereichen transportieren, entfernen Sie das Akkupack.

## Entfernen des Akkupacks vom Freischneider

Drücken Sie den Akkuriegel an der Maschine, um das Akkupack zu lösen und ziehen Sie das Akkupack dann aus der Maschine (Bild 9).

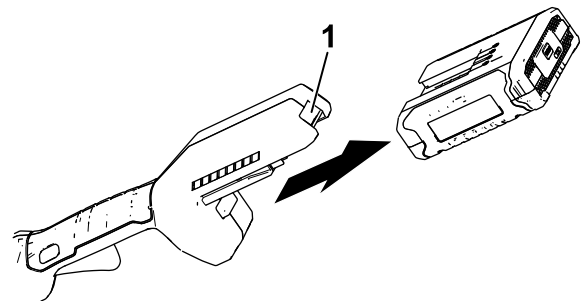


Bild 9

g192774

1. Akkuriegel

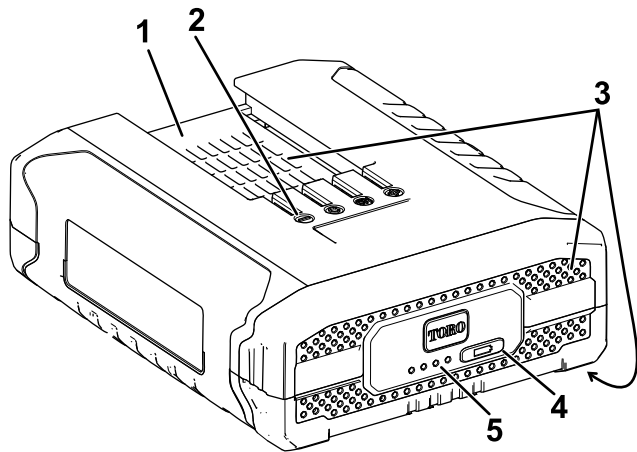
# Aufladen des Akkupacks

**Wichtig:** Lesen Sie unbedingt alle Sicherheitsvorkehrungen.

**Wichtig:** Laden Sie das Akkupack nur in Temperaturen auf, die im entsprechenden Bereich liegen, siehe [Technische Daten \(Seite 11\)](#).

**Hinweis:** Sie können jederzeit die Taste für die Akkuladeanzeige oder das Akkupack drücken, um die aktuelle Ladung (LED-Anzeigen) anzuzeigen.

1. Stecken Sie ein Stromkabel, das der Steckdose entspricht, in das Akkuladegerät.
2. Stellen Sie sicher, dass die Entlüftungen am Akkupack keinen Staub und keine Rückstände enthalten.
3. Fluchten Sie das Loch im Akkupack ([Bild 10](#)) mit der Zunge am Ladegerät aus.

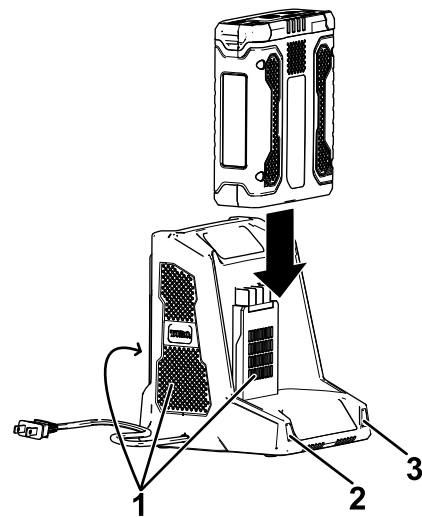


**Bild 10**

g228487

- |                                 |                               |
|---------------------------------|-------------------------------|
| 1. Akkupackloch                 | 4. Taste für Akkuladeanzeige  |
| 2. Akkupack-Anschlussklemmen    | 5. LED-Anzeigen (Ladezustand) |
| 3. Akkupack-Entlüftungsbereiche |                               |

4. Stellen Sie sicher, dass die Entlüftungen am Akkuladegerät keinen Staub und keine Rückstände enthalten.
5. Schieben Sie das Akkupack in das Ladegerät, bis es einrastet ([Bild 11](#)).



**Bild 11**

g194423

- |                                     |                        |
|-------------------------------------|------------------------|
| 1. Entlüftungsbereiche am Ladegerät | 3. Rechte Anzeigelampe |
| 2. Linke Anzeigelampe               |                        |

6. Schieben Sie zum Herausnehmen des Akkupacks das Akkupack nach hinten aus dem Ladegerät.
7. In der folgenden Tabelle finden Sie eine Beschreibung der LED-Anzeigen auf dem Akkuladegerät.

Linke Lampe	Rechte Lampe	Bedeutung:
Aus	Rot	Ladegerät ist eingeschaltet, kein Akkupack ist eingesetzt
Rot	Rot	Akkupack wird aufgeladen
Grün	Rot	Akkupack ist aufgeladen
Orange	Rot	Akkupack ist zu heiß
Rot blinkend	Rot	Austauschen des Akkupacks

## Nachspulen des Fadens

**Hinweis:** Der Freischneider hat einen Kopf mit automatischem Fadenvorschub.

1. Lassen Sie den Schalterabzug bei laufendem Freischneider los.
2. Warten Sie ein paar Minuten, drücken Sie dann die Arretierungstaste und drücken Sie den Abzug.

**Hinweis:** Der Faden wird ungefähr 6 mm bei jedem Anhalten und Starten des Freischneiders vorgespult, bis der Faden die Länge des Grasablenkblechs erreicht.

3. Setzen Sie das Trimmen fort.

## Manuelles Nachspulen des Fadens

Nehmen Sie das Akku aus dem Freischneider und drücken Sie dann die Taste unten am Spulhalter und ziehen Sie gleichzeitig am Freischneiderfaden, um den Faden manuell vorzuspulen.

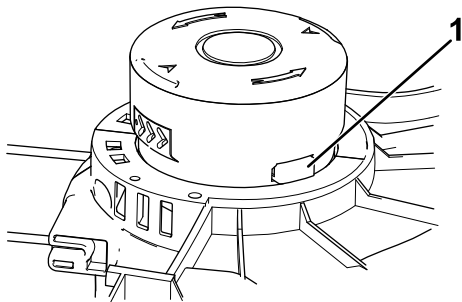


Bild 12

g203810

1. Taste

## Einstellen der Holmhöhe

1. Lockern Sie den Anschluss des unteren Stiels (A in Bild 13).
2. Schieben Sie den Teleskopstiel in die gewünschte Stellung (Bild 13).

**Wichtig:** Schieben Sie den oberen Stiel nicht über die Entlüftungen am unteren Stiel und nehmen Sie den Gummianschlag nicht ab.

3. Ziehen Sie den Holmanschluss an, um den Holm zu arretieren (C in Bild 13).

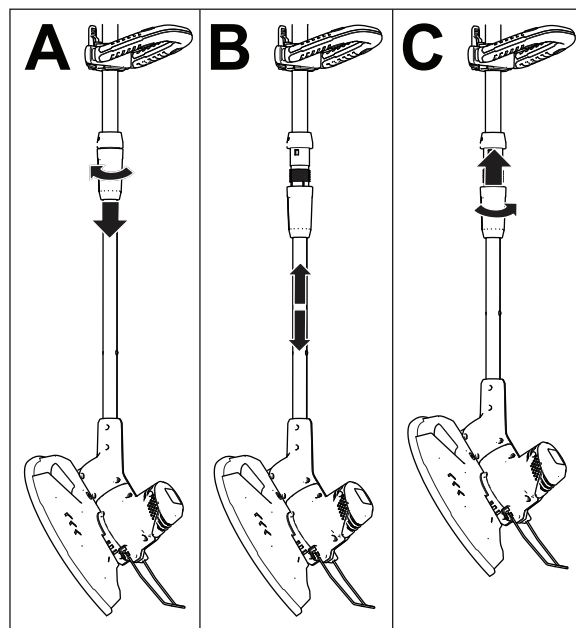


Bild 13

g189876

## Einstellen des Hilfsholms

1. Lösen Sie den Riegel des Hilfsholms (A in Bild 14).
2. Schieben Sie den Hilfsholm nach oben oder unten in die gewünschte Höhe (Bild 14).

**Wichtig:** Nehmen Sie den Gummianschlag nicht ab.

3. Schließen Sie den Riegel des Hilfsholms, um den Hilfsholm zu arretieren (C in Bild 14).

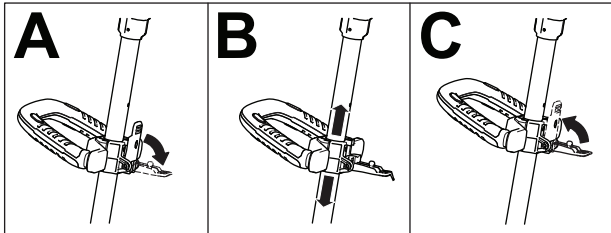


Bild 14

g189875

## Trimmen



Bild 15

g189888

## Kantenschneiden

Wenn Sie den Freischneider als Kantenschneider verwenden möchten, siehe die folgenden Schritte:

1. Drücken Sie die Drehtaste, drehen Sie den Kopf um 90° und stellen Sie sicher, dass er eingerastet ist (Bild 16).

2. Stellen Sie den Freischneider auf das Rad und beginnen Sie mit dem Kantenschneiden (B in Bild 16).

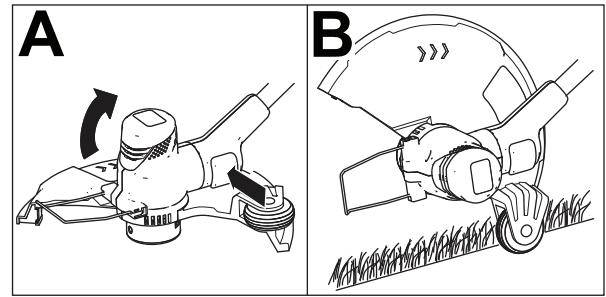


Bild 16

g189885

## Betriebshinweise

- Halten Sie den Freischneider zum geschnittenen Bereich gekippt; dies ist der beste Schnittbereich.
- Der Faden-Freischneider schneidet, wenn Sie ihn von links nach rechts führen. Dies verhindert, dass der Freischneider Fremdkörper in Ihre Richtung auswirft.
- Schneiden Sie mit der Spitze des Fadens; drücken Sie den Fadenkopf nicht in das ungeschnittene Gras.
- Draht- und Lattenzäune nutzen den Faden stark ab und können ihn brechen. Stein- und Ziegelwände, Randsteine und Holz können den Faden schnell abnutzen.
- Vermeiden Sie für Bäume und Sträucher. Baumrinden, Holzleisten, Verkleidungen und Zaunpfähle können leicht vom Faden beschädigt werden.

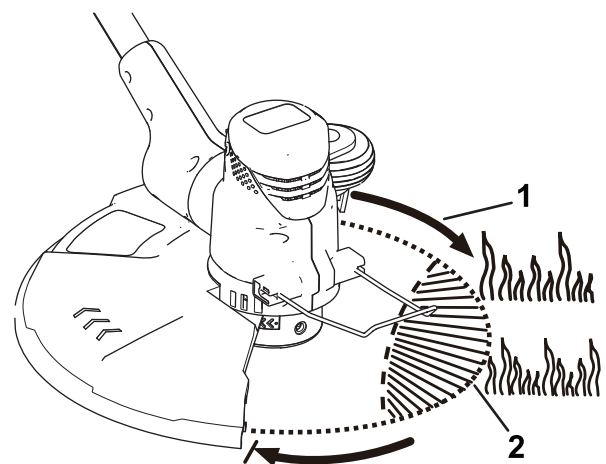


Bild 17

g189887

1. Drehrichtung

2. Schneidfadenweg

# Wartung

Führen Sie nach jedem Einsatz des Freischneiders die folgenden Schritte aus:

1. Nehmen Sie das Akku aus dem Freischneider heraus.
2. Reinigen Sie den Freischneider mit einem feuchten Tuch. Spritzen Sie den Freischneider nicht mit einem Gartenschlauch ab und tauchen Sie ihn nicht in Wasser.

## **⚠ ACHTUNG**

**Das Fadenmesser am Ablenkblech ist scharf, und Sie könnten sich schneiden.**

**Reinigen Sie das Ablenkschutzblech und das Messer nicht mit den Händen.**

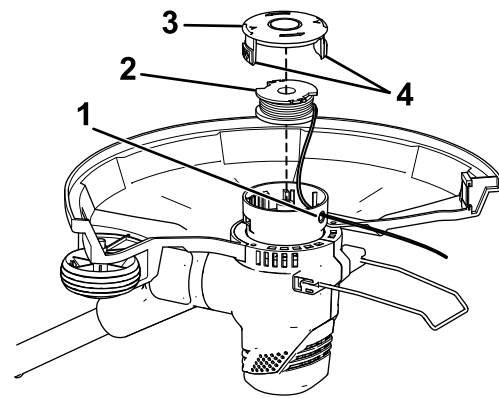
3. Wischen oder schaben Sie den Schneidkopf ab, wenn sich Schmutz abgelagert hat.
4. Ziehen Sie alle Befestigungen an. Reparieren oder erneuern Sie defekte oder fehlende Teile.
5. Entfernen Sie Rückstände von den Ansaugöffnungen und dem Auspuff des Motorgehäuses, damit der Motor nicht überhitzt wird.

## Austauschen der Spule

Verwenden Sie nur Einzelfäden mit einem Durchmesser von 2 mm. Verwenden Sie für die beste Leistung nur Originalersatzfaden des Herstellers (Toro Bestellnummer 88545TE).

**Wichtig: Wenn Sie einen dickeren Faden verwenden, kann der Motor überhitzen und ausfallen.**

1. Entfernen Sie das Akku.
2. Drücken Sie die Nasen an der Seite des Spulenbefestigungsabdeckung zusammen ([Bild 17](#)).



**Bild 18**

g194053

1. Öse
2. Spule
3. Spulenbefestigungsabdeckung
4. Nasen
5. Fadenmesser

3. Ziehen Sie die Spulenbefestigungsabdeckung nach oben, um sie zu entfernen, und nehmen Sie die Spule heraus.
4. Setzen Sie die neue Spule so ein, dass der Faden mit der Öse im Fadenkopf ausgefluchtet sind. Schieben Sie den Faden in die Öse.
5. Stellen Sie sicher, dass das Ende des Fadens ungefähr 152 mm hinter dem Schlitz ist.
6. Ziehen Sie an dem Faden, der aus dem Fadenkopf herausragt, damit der Faden aus dem Schlitz in der Spule gelöst wird.
7. Setzen Sie den Spulenhalter ein; drücken Sie hierfür die Nasen in die Schlitze und üben Druck aus, bis der Spulenhalter einrastet.

## Auswechseln des Fadens

1. Entfernen Sie das Akku.
2. Nehmen Sie die Spule heraus, siehe [Austauschen der Spule \(Seite 16\)](#).



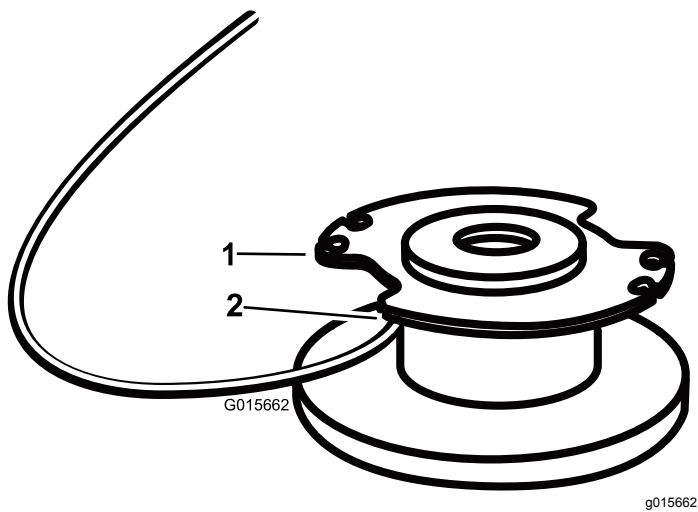


Bild 19

1. Spule
2. Ankerloch
3. Oberer Teil der Spule

**Hinweis:** Entfernen Sie ggf. den auf der Spule verbleibenden Faden.

3. Die Spule nimmt ca. 3,9 m Faden auf.  
**Verwenden Sie nur Einzelfaden mit einem Durchmesser von 2 mm.**

**Hinweis:** Verwenden Sie keinen Faden, der dicker oder anders ist, da der Freischneider beschädigt werden könnte.

4. Führen Sie den Faden in das Ankerloch ein (Bild 19). Wickeln Sie den Faden in der Richtung auf die Spule, die durch die Pfeile auf der Spule angegeben ist.
5. Legen Sie den Faden in den Schlitz im oberen Spulenflansch ein; es sollte ungefähr eine Fadenlänge von 152 cm aus dem Schlitz herausragen.

**Hinweis:** Wickeln Sie nicht zu viel Faden auf. Nach dem Aufwickeln des Fadens sollte mindestens ein Abstand von 6 mm zwischen dem aufgewickelten Faden und der Außenkante der Spule bestehen.

6. Setzen Sie die Spule und den Spulenhalter ein, siehe [Austauschen der Spule \(Seite 16\)](#)

auf, bis zwei oder drei LED-Anzeigen auf dem Akku blau sind. Lagern Sie ein ganz aufgeladenes oder ganz leeres Akku nicht ein. Wenn Sie das Werkzeug wieder verwenden möchten, laden Sie das Akkupack auf, bis die linke Anzeigelampe am Ladegerät grün ist oder alle vier LED-Anzeigen am Akku blau sind.

- Trennen Sie das Produkt von der Stromzufuhr ab (d. h. ziehen Sie den Stecker aus der Steckdose oder entfernen Sie das Akkupack) und prüfen Sie es nach der Verwendung auf eine Beschädigung.
- Entfernen Sie Rückstände vom Produkt.
- Lagern Sie das Werkzeug, das Akkupack und das Akkuladegerät außerhalb der Reichweite von Kindern, wenn Sie sie nicht verwenden.
- Halten Sie das Werkzeug, das Akkupack und das Akkuladegerät fern von ätzenden Materialien, wie z. B. Gartenchemikalien oder Streusalz.
- Lagern Sie das Akkupack nicht draußen oder in Fahrzeugen, um die Gefahr möglicher Verletzungen zu verringern.
- Lagern Sie das Werkzeug, das Akkupack und das Akkuladegerät an einem sauberen und trockenen Ort.

## Vorbereiten des Akkupacks für das Recyclen

**Wichtig:** Decken Sie die Pole des Akkupacks nach der Herausnahme mit dickem Klebeband ab. Versuchen Sie nicht, das Akkupack zu zerstören oder auseinanderzubauen oder Teile zu entfernen. Recyceln oder entsorgen Sie Lithium-Ionen-Akkupacks an einer Entsorgungsstelle für Akkus.



Weitere Informationen zum Recyclen von Lithium-Ionen-Akkupacks und zum Ermitteln des örtlichen Akku-Verwertungsbetriebs finden Sie unter [www.Call2Recycle.org](http://www.Call2Recycle.org) (nur USA und Kanada). Wenden Sie sich an den offiziellen Toro-Vertragshändler, wenn Ihr Standort außerhalb der USA oder Kanada ist.

## Einlagern

**Wichtig:** Lagern Sie das Werkzeug, das Akkupack und das Ladegerät nur in Temperaturen, die im entsprechenden Bereich liegen, siehe [Technische Daten \(Seite 11\)](#).

**Wichtig:** Wenn Sie das Werkzeug für ein Jahr oder länger lagern, nehmen Sie das Akkupack aus dem Werkzeug und laden Sie das Akkupack

# Fehlersuche und -behebung

Führen Sie nur die in dieser Anleitung beschriebenen Schritte aus. Alle weiteren Prüfungen, Wartungsarbeiten und Reparaturen müssen von einem offiziellen Kundendienstzentrum oder einem ähnlich qualifizierten Fachmann ausgeführt werden, wenn Sie das Problem nicht selbst beheben können.

Problem	Mögliche Ursache	Behebungsmaßnahme
Das Werkzeug startet nicht.	<ol style="list-style-type: none"> <li>1. Das Akku ist nicht ganz in das Werkzeug eingesetzt.</li> <li>2. Das Akkupack ist nicht aufgeladen.</li> <li>3. Das Akkupack ist beschädigt.</li> <li>4. Das Werkzeug hat einen anderen elektrischen Defekt.</li> </ol>	<ol style="list-style-type: none"> <li>1. Nehmen Sie das Akku heraus und setzen Sie es in das Werkzeug ein; stellen Sie sicher, dass es richtig eingesetzt und verriegelt ist.</li> <li>2. Nehmen Sie das Akkupack aus dem Werkzeuge heraus und laden es auf.</li> <li>3. Tauschen Sie das Akkupack aus.</li> <li>4. Setzen Sie sich mit Ihrem offiziellen Vertragshändler in Verbindung.</li> </ol>
Das Werkzeug erreicht nicht die volle Kraft.	<ol style="list-style-type: none"> <li>1. Das Ladevermögen des Akkupacks ist zu niedrig.</li> <li>2. Die Entlüftungen sind verstopft.</li> </ol>	<ol style="list-style-type: none"> <li>1. Nehmen Sie das Akkupack aus dem Werkzeug heraus und laden es ganz auf.</li> <li>2. Reinigen Sie die Entlüftungen.</li> </ol>
Das Werkzeug vibriert zu stark oder ist zu laut.	<ol style="list-style-type: none"> <li>1. Rückstände befinden sich im Trommelbereich des Freischneiders.</li> <li>2. Die Spule ist nicht richtig gewickelt.</li> </ol>	<ol style="list-style-type: none"> <li>1. Entfernen Sie Rückstände vom Trommelbereich.</li> <li>2. Spulen Sie den Faden mit dem Abzugsschalter vor und/oder entfernen Sie den Faden an der Spule und wickeln Sie die Spule erneut.</li> </ol>
Das Akkupack verliert schnell die Ladung.	<ol style="list-style-type: none"> <li>1. Das Akkupack ist nicht im geeigneten Temperaturbereich.</li> </ol>	<ol style="list-style-type: none"> <li>1. Bringen Sie das Akkupack an einen Ort, der trocken ist und an dem die Temperatur zwischen 0° C und 40° C liegt.</li> </ol>
Das Akkuladegerät ist defekt.	<ol style="list-style-type: none"> <li>1. Das Akkuladegerät ist nicht im geeigneten Temperaturbereich.</li> <li>2. Die Steckdose, in die das Akkuladegerät eingesteckt ist, hat keinen Strom.</li> </ol>	<ol style="list-style-type: none"> <li>1. Schließen Sie das Akkuladegerät vom Strom ab und bringen Sie es an einen Ort, der trocken ist und an dem die Temperatur zwischen 0° C und 40° C liegt.</li> <li>2. Lassen Sie die Steckdose von einem Elektriker reparieren.</li> </ol>
Das Akkupack hat nach kurzer Verwendung eines ganz aufgeladenen Akkus nur drei LED-Anzeigen.	<ol style="list-style-type: none"> <li>1. Das ist normal.</li> </ol>	<ol style="list-style-type: none"> <li>1. Stoppen Sie das Werkzeug und drücken Sie die Taste für die Akkuladeanzeige oder nehmen Sie das Akku aus dem Werkzeug, um die tatsächliche Akkuladung anzuzeigen.</li> </ol>
Alle vier LED-Anzeigen blinken am Akkupack, nachdem Sie die Taste für die Akkuladeanzeige am Akkupack drücken und die aktuelle Spannung angezeigt wird (wenn das Akkupack nicht verwendet wird).	<ol style="list-style-type: none"> <li>1. Das Akkupack ist nicht im geeigneten Temperaturbereich.</li> </ol>	<ol style="list-style-type: none"> <li>1. Bringen Sie das Akkupack an einen Ort, der trocken ist und an dem die Temperatur zwischen 0° C und 40° C liegt.</li> </ol>
Alle vier LED-Anzeigen blinken am Akkupack, nachdem Sie den Abzug gelöst haben (wenn das Akkupack verwendet wird).	<ol style="list-style-type: none"> <li>1. Das Akkupack ist nicht im geeigneten Temperaturbereich.</li> </ol>	<ol style="list-style-type: none"> <li>1. Bringen Sie das Akkupack an einen Ort, der trocken ist und an dem die Temperatur zwischen 0° C und 40° C liegt.</li> </ol>

<b>Problem</b>	<b>Mögliche Ursache</b>	<b>Behebungsmaßnahme</b>
Zwei LED-Anzeigen blinken am Akkupack, nachdem Sie die Taste für die Akkuladeanzeige am Akkupack drücken und die aktuelle Spannung angezeigt wird (wenn das Akkupack nicht verwendet wird).	1. Die Zellen im Akkupack haben eine unterschiedliche Spannung.	1. Setzen Sie das Akku in das Ladegerät ein, bis es ganz aufgeladen ist.
Zwei LED-Anzeigen blinken am Akkupack, nachdem Sie den Abzug gelöst haben (wenn das Akkupack verwendet wird).	1. Die Zellen im Akkupack haben eine unterschiedliche Spannung.	1. Setzen Sie das Akku in das Ladegerät ein, bis es ganz aufgeladen ist.
Eine LED-Anzeige blinkt am Akkupack.	1. Die Spannung des Akkupacks ist niedrig.	1. Setzen Sie das Akkupack in das Ladegerät ein.
Das Akkupack kann nur schwer aus dem Werkzeug genommen werden.	1. Das Akkupack bzw. Werkzeug ist neu oder die Akkupole und oder die Pole am Werkzeug sind korrodiert.	1. Reinigen Sie die Anschlussklemmen am Akkupack und am Werkzeug. Tragen Sie dann dielektrisches Fett auf die Akkupole auf; verwenden Sie kein anderes Fett, da die Pole beschädigt werden könnten.

## **Europäischer Datenschutzhinweis**

### Die von Toro gesammelten Informationen

Toro Warranty Company (Toro) respektiert Ihre Privatsphäre. Zum Bearbeiten Ihres Garantieanspruchs und zur Kontaktaufnahme bei einem Produktrückruf bittet Toro Sie, Toro direkt oder über den lokalen Vertragshändler bestimmte persönliche Informationen mitzuteilen.

Das Garantiesystem von Toro wird auf Servern in USA gehostet; dort gelten ggf. andere Vorschriften zum Datenschutz ggf. als in Ihrem Land.

Wenn Sie Toro persönliche Informationen mitteilen, stimmen Sie der Verarbeitung der persönlichen Informationen zu, wie in diesem Datenschutzhinweis beschrieben.

### Verwendung der Informationen durch Toro

Toro kann Ihre persönlichen Informationen zum Bearbeiten von Garantieansprüchen, zur Kontaktaufnahme bei einem Produktrückruf oder anderen Zwecken, die Toro Ihnen mitteilt, verwenden. Toro kann die Informationen im Rahmen dieser Aktivitäten an Toro Tochtergesellschaften, Händler oder Geschäftspartner weitergeben. Toro verkauft Ihre persönlichen Informationen an keine anderen Unternehmen. Toro hat das Recht, persönliche Informationen mitzuteilen, um geltende Vorschriften und Anfragen von entsprechenden Behörden zu erfüllen, um die Systeme richtig zu pflegen oder Toro oder andere Benutzer zu schützen.

### Speicherung persönlicher Informationen

Toro speichert persönliche Informationen so lange, wie es für den Zweck erforderlich ist, für den die Informationen gesammelt wurden, oder für andere legitime Zwecke (z. B. Einhaltung von Vorschriften) oder Gesetzesvorschriften.

### Toros Engagement zur Sicherung Ihrer persönlichen Informationen

Toro trifft angemessene Vorsichtsmaßnahmen, um die Sicherheit Ihrer persönlichen Informationen zu schützen. Toro unternimmt auch Schritte, um die Genauigkeit und den aktuellen Status der persönlichen Informationen zu erhalten.

### Zugriff auf persönliche Informationen und Richtigkeit persönlicher Informationen

Wenn Sie die Richtigkeit Ihrer persönlichen Informationen prüfen möchten, senden Sie bitte eine E-Mail an [legal@toro.com](mailto:legal@toro.com).

## **Australisches Verbrauchergesetz**

Kunden in Australien finden weitere Details zum australischen Verbrauchergesetz entweder in der Verpackung oder können sich an den örtlichen Toro Fachhändler wenden.