



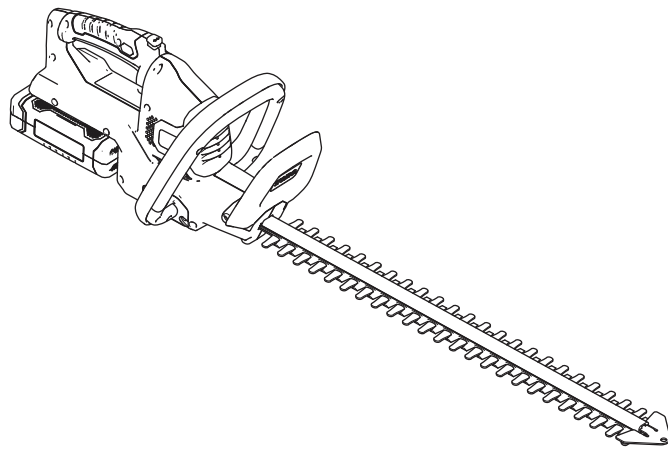
**Count on it.**

**Bedienungsanleitung**

## Heckenschere Power Plex™, 61cm, max. 40 Volt

Modellnr. 51136—Seriennr. 31800001 und höher

Modellnr. 51136T—Seriennr. 31800001 und höher



# Sicherheit

Warnung: Bei der Verwendung von elektrischen Gartengeräten sollten grundlegende Sicherheitsmaßnahmen immer eingehalten werden, um die Gefahr eines Brands, eines Stromschlags und von Verletzungen zu verringern, u. a.:

## Einführung

Diese Heckenschere sollte von Privatleuten für die Pflege von Büschen und Hecken verwendet werden. Sie ist nur für die Verwendung der Akkupacks, Modelle 88525 (wird mit Modell 51136 geliefert) oder 88526 gedacht.

Lesen Sie diese Informationen sorgfältig durch, um sich mit dem ordnungsgemäßen Einsatz und der Wartung des Produkts vertraut zu machen und Verletzungen und eine Beschädigung des Produkts zu vermeiden. Sie tragen die Verantwortung für einen ordnungsgemäßen und sicheren Einsatz des Produkts.

Wenden Sie sich hinsichtlich Informationen zu Produkten und Zubehör sowie Angaben zu Ihrem örtlichen Vertragshändler, zu den kompletten Garantiedetails oder zur Registrierung des Produktes direkt an Toro unter [www.Toro.com](http://www.Toro.com).

**Modell 51136T enthält kein Akku und kein Ladegerät.**

### **⚠️ WARNUNG:**

**Das Nichtbeachten aller Warnungen und Anweisungen kann zu Stromschlag, Brand und/oder schweren Verletzungen führen.**

**Lesen Sie alle Sicherheitswarnungen und Anweisungen.**

**Bewahren Sie alle Warnungen und Anweisungen für einen späteren Bezug auf.**

*Der Begriff „Elektrowerkzeug“ in den Warnungen bezieht sich auf Elektrowerkzeuge mit Stromkabel oder Akku.*

#### 1. Arbeitsbereichssicherheit

- A. **Der Arbeitsbereich sollte sauber und gut beleuchtet sein.** *Unaufgeräumte oder dunkle Bereiche führen leicht zu Unfällen.*
- B. **Verwenden Sie Elektrowerkzeuge nicht in explosiven Umgebungen, u. a.**
  - a. **Vorhandensein von brennbaren Flüssigkeiten, Dämpfen oder Staub.** *Elektrowerkzeuge erzeugen Funken, die den Staub oder die Dämpfe entzünden können.*
- C. **Halten Sie Kinder und Unbeteiligte fern, wenn Sie das Elektrowerkzeug verwenden.** *Ablenkungen können zu einem Kontrollverlust führen.*
- D. **Vermeiden Sie gefährliche Umgebungen.** *Verwenden Sie Geräte nicht an feuchten oder nassen Orten.*

#### 2. Persönliche Sicherheit

- A. **Bleiben Sie wachsam, passen Sie auf und setzen Sie gesunden Menschenverstand ein, wenn Sie ein Elektrowerkzeug verwenden. Verwenden Sie kein Elektrowerkzeug, wenn Sie müde sind oder unter Drogen-, Alkohol- oder Medikamenteneinfluss stehen.** *Eine kurze Unaufmerksamkeit beim Einsatz eines Elektrowerkzeugs kann zu schweren Verletzungen führen.*
- B. **Tragen Sie Schutzkleidung. Tragen Sie immer eine Schutzbrille. Passende Schutzkleidung, u. a. Staubmaske, rutschfeste Sicherheitsschuhe, ein**

*Schutzhelm oder Gehörschutz verringern die Verletzungsgefahr.*

- C. **Verhindern Sie unabsichtliches Anlassen. Stellen Sie sicher, dass der Schalter in der Aus-Stellung ist, bevor Sie das Stromkabel oder das Akkupack anschließen und das Werkzeug hochheben und tragen. Das Tragen von Elektrowerkzeugen mit dem Finger am Schalter oder das Einschalten von Elektrowerkzeugen mit eingeschaltetem Schalter führen schnell zu Unfällen.**
  - D. **Entfernen Sie Einstellschlüssel oder Schraubenschlüssel, bevor Sie das Elektrowerkzeug einschalten. Ein Schraubenschlüssel oder ein an einem beweglichen Teil des Elektrowerkzeugs angeschlossener Schlüssel können zu Verletzungen führen.**
  - E. **Strecken Sie sich nicht zu stark. Verlieren Sie nicht den Halt und behalten Sie das Gleichgewicht. Sie haben dann in unerwarteten Situationen eine bessere Kontrolle über das Elektrowerkzeug.**
  - F. **Tragen Sie entsprechende Kleidung. Tragen Sie keine weiten Kleidungsstücke oder Schmuck. Berühren Sie bewegliche Teile nicht mit der Kleidung und den Handschuhen und binden Sie lange Haare hinten zusammen. Lose Kleidungsstücke, Schmuck oder lange Haare können sich in beweglichen Teilen verfangen.**
  - G. **Wenn Geräte für den Anschluss von Staubabzugs- und Staubsammlungseinrichtungen bereitgestellt sind, stellen Sie sicher, dass sie richtig angeschlossen sind und verwendet werden. Die Verwendung von Staubsammlung kann mit Staub in Beziehung stehende Gefahren verringern.**
3. **Verwendung und Pflege von Elektrowerkzeugen**
- A. **Üben Sie keine Gewalt auf das Elektrowerkzeug aus. Verwenden Sie das richtige Elektrowerkzeug für die Arbeitsaufgabe. Das richtige Elektrowerkzeug funktioniert besser mit dem Durchsatz, für den es konzipiert ist ().**
  - B. **Setzen Sie das Elektrowerkzeug nicht ein, wenn es nicht mit dem Schalter ein- oder ausgeschaltet werden kann. Jedes Elektrowerkzeug, das nicht mit dem Schalter gesteuert werden kann, ist gefährlich und muss repariert werden.**
- C. **Ziehen Sie den Stecker aus der Steckdose oder nehmen Sie das Akku aus dem Elektrowerkzeug, bevor Sie Einstellungen vornehmen, Zubehör auswechseln oder das Elektrowerkzeug einlagern. Solche vorbeugenden Sicherheitsmaßnahmen verhindern, dass das Elektrowerkzeug aus Versehen eingeschaltet wird.**
- D. **Lagern Sie nicht verwendete Elektrowerkzeug außerhalb der Reichweite von Kindern. Personen, die nicht mit dem Elektrowerkzeug oder diesen Anweisungen vertraut sind, sollten das Elektrowerkzeug nicht verwenden. Elektrowerkzeuge sind in den Händen von nicht geschulten Bedienern gefährlich.**
- E. **Warten Sie Elektrowerkzeuge. Prüfen Sie auf nicht ausgefluchtete oder klemmende bewegliche Teile, zerbrochene Teile oder andere Bedingungen, die sich auf den Betrieb des Elektrowerkzeugs auswirken können. Lassen Sie das Elektrowerkzeug, wenn es beschädigt ist, vor der Verwendung reparieren. Viele Unfälle werden von schlecht gewarteten Elektrowerkzeugen verursacht.**
- F. **Halten Sie Schneidwerkzeuge scharf und sauber. Richtig gewartete Schneidwerkzeuge mit scharfen Schnittkanten klemmen nicht und sind leichter zu steuern.**
- G. **Verwenden Sie das Elektrowerkzeug, das Zubehör und die Einsätze usw. gemäß dieser Anweisungen; berücksichtigen Sie die Arbeitsbedingungen und die auszuführende Arbeit. Die zweckentfremdende Verwendung des Elektrowerkzeugs kann zu gefährlichen Situationen führen.**
4. **Verwendung und Pflege von Akkuwerkzeugen**
- A. **Verwenden Sie nur das vom Hersteller zugelassene Ladegerät. Ein Ladegerät, das für einen Typ des Akkupacks geeignet ist, kann bei einem anderen Akkupack zu einer Brandgefahr führen.**
  - B. **Verwenden Sie Elektrowerkzeuge nur mit den angegebenen Akkupacks. Die Verwendung von anderen Akkupacks kann zu möglichen Verletzungen oder einem Brand führen.**
  - C. **Halten Sie ein nicht verwendetes Akkupack von anderen Metallobjekten**

fern, u. a. Briefklammern, Münzen, Schlüssel, Nägel, Schrauben oder anderen kleinen Metallobjekten, die eine Verbindung von einem Pol zu einem anderen herstellen können. *Ein Kurzschließen der Akkupole kann zu Verbrennungen oder einem Brand führen.*

D. **Bei Missbrauch kann Flüssigkeit aus dem Akku ausgestoßen werden; vermeiden Sie einen Kontakt. Spülen Sie bei einem versehentlichen Kontakt mit klarem Wasser. Falls die Flüssigkeit die Augen berührt, suchen Sie einen Arzt auf.** *Vom Akku ausgestoßene Flüssigkeit kann zu Hautreizungen oder Verbrennungen führen.*

E. Die Ladezeit wird verlängert, wenn das Akkupack nicht im geeigneten Temperaturbereich aufgeladen wird, siehe [Technische Daten \(Seite 9\)](#).

## 5. Wartung

**Lassen Sie das Elektrowerkzeug von einem qualifizierten Mechaniker warten und verwenden Sie nur identische Ersatzteile.** *Dies gewährleistet die Sicherheit des Elektrowerkzeugs.*

## Heckenschere - Sicherheitswarnungen

- **Berühren Sie das Schnittmesser nicht mit einem Körperteil. Entfernen Sie bei laufendem Messer kein geschnittenes Material oder halten Sie Material, das geschnitten werden soll. Stellen Sie sicher, dass der Schalter abgeschaltet ist, bevor Sie verklemmtes Material entfernen. Die Messer drehen sich nach dem Abschalten noch weiter.** *Eine kurze Unaufmerksamkeit beim Einsatz der Heckenschere kann zu schweren Verletzungen führen.*
- **Tragen Sie die Heckenschere am Holm mit angehaltenem Schnittmesser.** *Eine richtige Handhabung der Heckenschere verringert die Gefahr von Verletzungen durch die Schnittmesser.*
- **Halten Sie das Elektrowerkzeug nur an den isolierten Griffoberflächen, da das Schnittmesser verborgene Kabel oder das eigene Kabel berühren kann.** *Schnittmesser, die ein unter Strom stehendes Kabel berühren, können freiliegende Metallteile des Elektrowerkzeugs unter Strom setzen und Sie können einen Stromschlag erleiden.*
- **Gefahr: Berühren Sie das Messer nicht mit den Händen.** *Das Berühren des Messers kann zu schweren Verletzungen führen.*

## Zusätzliche Sicherheitswarnungen

- Berühren Sie das Schneidgerät nie mit den Händen oder Füßen; dies gilt besonders, wenn das Produkt eingeschaltet ist.
- Versuchen Sie bei eingeschaltetem Produkt nicht, Schnittgut anzufassen oder zu entfernen. Entfernen Sie Schnittgut nur, wenn das Produkt abgeschaltet und von der Stromquelle abgeschlossen ist.
- Fassen Sie das Gerät nie an der Schutzvorrichtung an.
- Achten Sie immer auf festen und sicheren Stand, wenn Sie das Produkt verwenden.
- Verwenden Sie das Produkt nie auf Treppen oder einer Leiter. Arbeiten Sie nicht über der Schulterhöhe.
- Stellen Sie immer sicher, dass die mitgelieferte Schutzvorrichtung angebracht ist, bevor Sie das Produkt verwenden. Verwenden Sie nie ein nicht komplettes Produkt oder ein Produkt mit nicht zugelassenen Modifikationen.
- Prüfen Sie das Schneidgerät regelmäßig auf Beschädigungen und reparieren Sie Schäden sofort.
- Überlasten Sie das Produkt nicht.
- Prüfen Sie das Produkt sofort, wenn Sie ungewöhnliche Vibrationen feststellen. Eine zu starke Vibration kann zu Verletzungen führen.
- Stellen Sie das Produkt ab, wenn das Schneidgerät verstopft ist. Schließen Sie das Produkt von der Stromzufuhr ab (d. h. nehmen Sie das Akkupack heraus) und entfernen Sie die Verstopfung. Prüfen Sie das Schneidgerät auf Beschädigungen, bevor Sie das Produkt erneut verwenden.
- Halten Sie sich an die Wartungs- und Reparaturanweisungen für dieses Produkt. Nehmen Sie keine Modifikationen am Produkt vor. Informationen zur Wartung und Reparatur finden Sie in dieser Anleitung.
- Lernen Sie, wie Sie das Produkt im Notfall schnell abstellen können.
- Setzen Sie das Produkt nicht dem Regen aus. Verwenden Sie das Produkt nicht an einer nassen Hecke.
- Verwenden Sie das Produkt nur bei Tageslicht oder guter künstlicher Beleuchtung.
- Prüfen Sie vor der Verwendung, ob die Hecke Fremdkörper (z. B. Drahtzäune) enthält. Achten Sie darauf, dass das Schneidgerät nicht mit Draht oder anderen Metallobjekten in Berührung kommt.
- Halten Sie die Heckenschere richtig (d. h. mit beiden Händen, wenn zwei Holme vorhanden sind). Verlust über die Kontrolle kann zu Verletzungen führen.

## **Zusätzliche Sicherheitswarnungen für das Ladegerät**

- Dieses Ladegerät kann von Personen verwendet werden, die körperliche, sichtmäßige oder geistige Probleme haben, oder denen die Erfahrung und die Kenntnisse fehlen; diese Personen sollten von einer Person, die für die Sicherheit zuständig ist, hinsichtlich der Gerätesicherheit und der möglichen Gefahren geschult und beaufsichtigt werden.
- Kinder sollten nicht mit dem Ladegerät spielen.
- Die Reinigung und Bedienerwartung sollte von Kindern nur unter Beaufsichtigung durchgeführt werden.
- Wenn das Stromkabel beschädigt ist, muss es vom Hersteller oder dessen Wartungsbeauftragten oder einer ähnlich qualifizierten Person ausgewechselt werden, um eine Gefahrsituation zu vermeiden.
- Trennen Sie das Ladegerät von der Stromquelle ab und lassen es abkühlen, bevor Sie es reinigen, warten, einlagern und transportieren.
- Lesen Sie vor der Verwendung des Ladegeräts alle Anweisungen und Sicherheitsmarkierungen am Ladegerät und Akkupack.
- Das mitgelieferte Ladegerät und Akkupack sind für einander ausgelegt. Verwenden Sie das Ladegerät für dieses Werkzeug nur mit dem Akkupack.
- Laden Sie das Akkupack nur innen, da das Ladegerät nur für den Inneneinsatz gedacht ist.
- Laden Sie nicht aufladbare Akkus nicht auf.
- Schützen Sie das Ladegerät vor Feuchtigkeit und nassen Bedingungen. Es besteht die Gefahr eines Stromschlags.
- Stellen Sie keine Gegenstände auf das Ladegerät, da es überhitzt werden könnte. Stellen Sie das Ladegerät nicht in die Nähe einer Wärmequelle.
- Verwenden Sie nur in Extremfällen ein Verlängerungskabel für das Ladegerät. Bei der Verwendung eines falschen Verlängerungskabels besteht die Gefahr eines Brandes, eines Stromschlags oder einer Tötung durch Stromschlag.
- Verwenden Sie das Ladegerät nicht, wenn es einen schweren Schlag erlitten hat, heruntergefallen ist oder beschädigt wurde. Lassen Sie das Ladegerät von einem offiziellen Vertragshändler prüfen und reparieren.

## **Zusätzliche Sicherheitswarnungen für Akkupacks**

- Laden Sie das Akkupack nur mit dem mitgelieferten Ladegerät auf. Das mitgelieferte Ladegerät und Akkupack sind für einander ausgelegt.

- Um die längste Nutzungsdauer des Akkus und die beste Leistung sicherzustellen, laden und lagern Sie das Akkupack nur in Temperaturen, die im entsprechenden Bereich liegen, siehe [Technische Daten \(Seite 9\)](#). Laden oder lagern Sie das Akkupack nicht in Temperaturen, die nicht im empfohlenen Bereich liegen.
- Eine geringe Flüssigkeitsmenge kann vom Akkupack bei extremer Verwendung oder extremen Temperaturen austreten. Wenn die äußere Dichtung jedoch gebrochen ist, und diese austretende Flüssigkeit mit Ihrer Haut in Berührung kommt, reinigen Sie den betroffenen Bereich schnell mit Wasser. Wenn die austretende Flüssigkeit in Ihre Augen gerät, spülen Sie die Augen für mindestens 10 Minuten mit sauberem Wasser und gehen Sie sofort zum Arzt.
- Versuchen Sie nie, das Akkupack zu öffnen. Wenn das Kunststoffgehäuse des Akkupacks aufbricht oder Risse hat, verwenden Sie es nicht mehr und laden sie es nicht mehr auf.
- Bewahren oder befördern Sie ein Ersatzakkupack nicht in einer Tasche oder einem Werkzeugkasten oder bewahren es an einem anderen Ort auf, an dem es mit Metallgegenständen in Berührung kommen könnte. Das Akkupack kann kurzschließen und kann beschädigt werden oder zu Verbrennungen oder zu einem Brand führen.
- Stecken Sie keine Nägel in das Akku, klopfen Sie nicht mit einem Hammer auf das Akku, treten auf dasselbe oder setzen es starkem Aufprallen oder Stößen aus.
- Schützen Sie das Akkupack vor Hitze. Setzen Sie das Akku nicht direkter Sonneneinstrahlung aus und verwenden oder lagern Sie das Akku nicht bei heißem Wetter in Fahrzeugen. Sonst kann das Akku Wärme erzeugen, explodieren oder entzünden.
- Versuchen Sie nie, ein Akkupack, das gerissen oder beschädigt ist, aufzuladen. Es besteht die Gefahr eines Stromschlags oder einer Tötung durch Stromschlag.

### **Bewahren Sie diese Anweisungen auf**

# Schalleistungspegel

Dieses Gerät erzeugt einen Schalldruckpegel, der am Ohr des Bedieners 82,3 dBA beträgt (inkl. eines Unsicherheitswerts (K) von 3 dBA).

Der Schalldruckpegel wurde gemäß den Vorgaben in EN ISO 11201 gemessen.

# Schalleistung

Dieses Gerät erzeugt einen Schalleistungspegel von 95 dBA (inkl. eines Unsicherheitswerts (K) von 3 dBA).

Der Schalleistungspegel wurde gemäß den Vorgaben in EN ISO 11094 gemessen.

# Hand-/Armviolation

Das gemessene Vibrationsniveau für die rechte Hand beträgt 2,04 m/s<sup>2</sup>

Das gemessene Vibrationsniveau für die linke Hand beträgt 1,83 m/s<sup>2</sup>

Der Unsicherheitswert (K) beträgt 1,5 m/s<sup>2</sup>

Die Werte wurden nach den Vorgaben von EN ISO 20643 gemessen.

**Wichtig:** Das Vibrationsniveau bei der tatsächlichen Verwendung des Elektrowerkzeugs kann sich, abhängig von der Verwendung des Werkzeugs, vom deklarierten Gesamtwert unterscheiden. Der Bediener sollte Sicherheitsmaßnahmen auf der Basis des geschätzten Niveaus bei der tatsächlichen Verwendung treffen.

# Sicherheits- und Bedienungsschilder



Die Sicherheits- und Bedienungsaufkleber sind gut sichtbar; sie befinden sich in der Nähe der möglichen Gefahrenbereiche. Tauschen Sie beschädigte oder verloren gegangene Aufkleber aus.

Symbol	Bezeichnung, Erklärung
	Lesen Sie die Bedienungsanleitung
	Tragen Sie einen Gehörschutz.
	Tragen Sie eine Schutzbrille.
	Tragen Sie eine Staubmaske.
	Tragen Sie Schutzhandschuhe.
	Tragen Sie rutschfeste Arbeitsschuhe.
	Setzen Sie Elektrowerkzeuge nicht Regen oder nassen Bedingungen (Feuchtigkeit) aus.
	Berühren Sie das bewegliche Schneidgerät nicht mit den Händen.
	WEEE-Symbol. Elektrische Abfallprodukte sollten nicht im normalen Hausratmüll entsorgt werden. Recyceln Sie, wenn entsprechende Anlagen vorhanden sind. Wenden Sie sich an die lokalen Behörden oder den lokalen Laden für Recyclingratschläge.



decal136-2495

136-2495

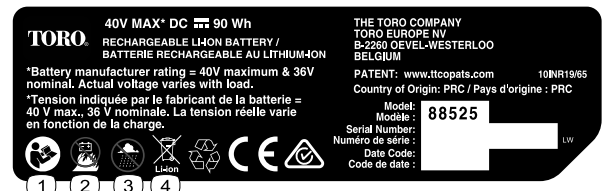
1. Nicht wegwerfen.



decal136-2496

136-2496

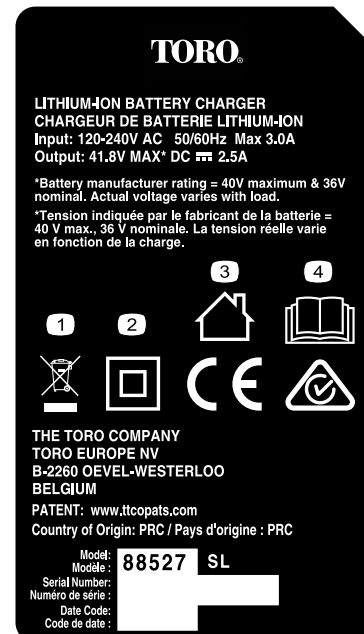
1. Nicht wegwerfen.



decal136-2499

136-2499

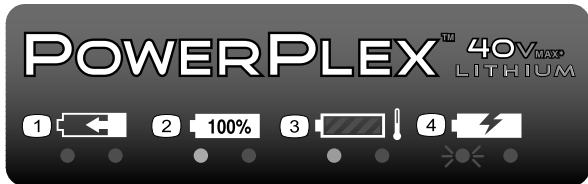
1. Lesen Sie die *Bedienungsanleitung*.
2. Verbrennen Sie das Akku nicht.
3. Verwenden Sie es nicht in nassen Bedingungen.
4. Nicht wegwerfen.



decal136-2501

136-2501

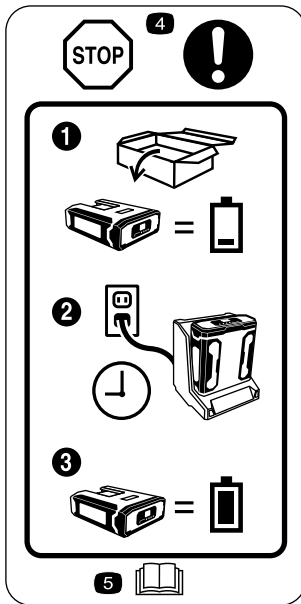
1. Nicht wegwerfen.
2. Doppelt isoliert
3. Privat
4. Lesen Sie die *Bedienungsanleitung*.



decal136-2504

**136-2504**

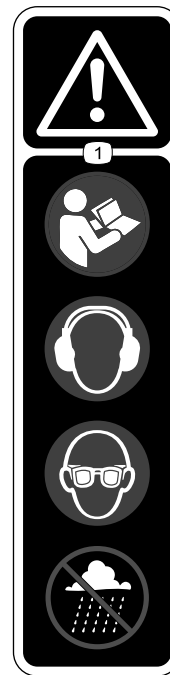
1. Das Akkupack wird aufgeladen.
2. Das Akkupack ist ganz aufgeladen.
3. Das Akkupack ist zu heiß.
4. Das Akkupack muss ausgetauscht werden.



decal136-2534

**136-2534**

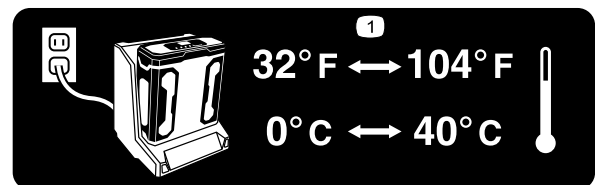
1. Das Akku wird nicht ganz aufgeladen ausgeliefert.
2. Setzen Sie das Akku in das Akkuladegerät ein.
3. Warten Sie, bis das Akku ganz aufgeladen ist, bevor Sie es verwenden.
4. Stopp: Folgen Sie diesen Anweisungen vor der ersten Verwendung.
5. Lesen Sie die *Bedienungsanleitung*.



decal136-2537

**136-2537**

1. Warnung: Lesen Sie die *Bedienungsanleitung*, tragen Sie Augen- und Gehörschutz; arbeiten Sie nicht in nassen Bedingungen.



decal136-2539

**136-2539**

1. Laden Sie das Akku an einen Ort, an dem die Temperatur zwischen 0° C und 40° C liegt.



# Einrichtung

**Hinweis:** Das Akkupack ist beim Kauf nicht ganz aufgeladen. Lesen Sie vor der ersten Verwendung des Werkzeugs [Aufladen des Akkupacks \(Seite 11\)](#).

## Befestigen des Akkuladegeräts (optional)

Sie können das Akkuladegerät mit den Führungslöchern für die Wandbefestigung hinten am Gerät an einer Wand befestigen.

Montieren Sie das Ladegerät innen (z. B. in einer Garage oder einem anderen trockenen Ort) in der Nähe einer Steckdose außerhalb der Reichweite von Kindern.

Weitere Informationen zum Befestigen des Ladegeräts finden Sie in [Bild 1](#).

**Hinweis:** Schieben und drehen Sie das Ladegerät über die richtig angebrachten Befestigungen, um das Ladegerät zu befestigen (Befestigungen liegen nicht bei).

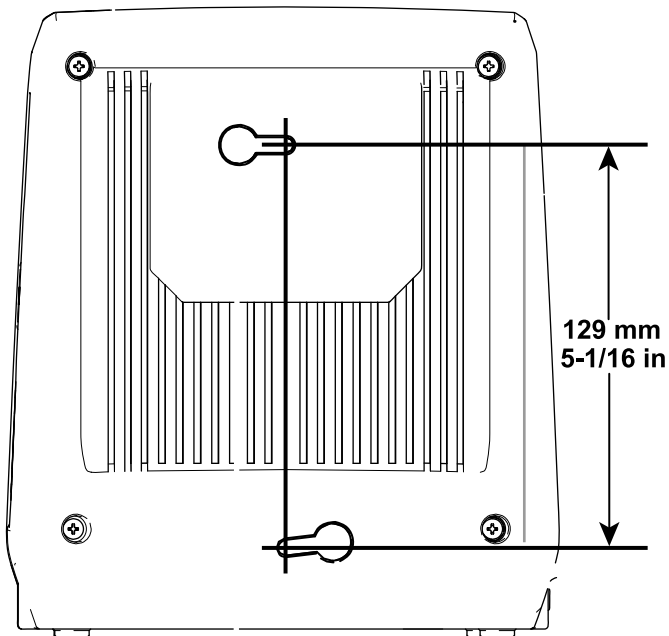


Bild 1

g194202

# Produktübersicht

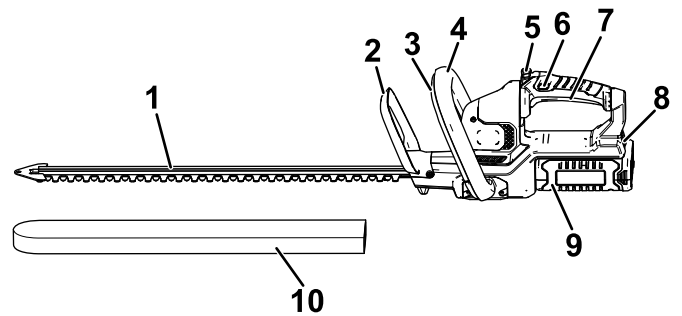


Bild 2

Linke Seite der Heckenschere

g204357

- |                      |                     |
|----------------------|---------------------|
| 1. Messer            | 6. Sperrschalter    |
| 2. Schutzvorrichtung | 7. Abzug            |
| 3. Hilfsholmschalter | 8. Akkuriegel       |
| 4. Hilfsholm         | 9. Akkupack         |
| 5. Holmdrehtaste     | 10. Schutzabdeckung |

## Technische Daten

<b>Modell</b>	51136	51136T
<b>Schnittlänge</b>	610 mm	610 mm
<b>Nennspannung</b>	Max. 40 Volt Gleichstrom, 36 Volt Gleichstrom nominal	
<b>Geschwindigkeit ohne Last</b>	3000 Doppelaktionumdrehungen pro Minute bei max. 40 Volt	
<b>Schnittbreite</b>	18 mm	
<b>Ladegerättyp</b>	88527	
<b>Akkutyp</b>	88525 (mit 51136 geliefert), 88526 (separat erhältlich)	

## Gewicht

Gewicht der Maschine ohne Akku	3,6 kg
Gewicht der Maschine mit Akku 88525	4,6 kg
Gewicht der Maschine mit Akku 88526	5,2 kg

## Geeignete Temperaturbereiche

Laden des Akkus	0° C bis 40° C
Verwenden der Produkte	-15° C bis 60° C
Lagern der Produkte	-15° C bis 60° C
Schließen Sie das Ladegerät ab, wenn die Temperatur	unter 0°C oder über 40°C liegt

\*Die Ladezeit wird verlängert, wenn Sie das Akku nicht in diesem Bereich aufladen.

Lagern Sie das Werkzeug, das Akkupack und das Akkuladegerät an einem sauberen und trockenen Ort.

# Betrieb

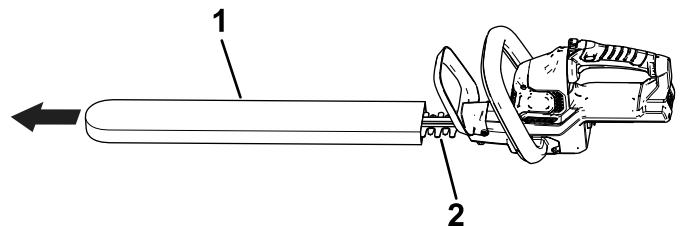
## Starten der Heckenschere

1. Nehmen Sie die Schutzabdeckung von den Schnittmessern ab ([Bild 3](#)).

### ⚠️ WARNUNG:

Die Messer der Heckenschere können Schnitte verursachen oder Körperteile amputieren.

Passen Sie beim Umgang mit der Heckenschere auf, wenn die Schutzabdeckung abgenommen ist.

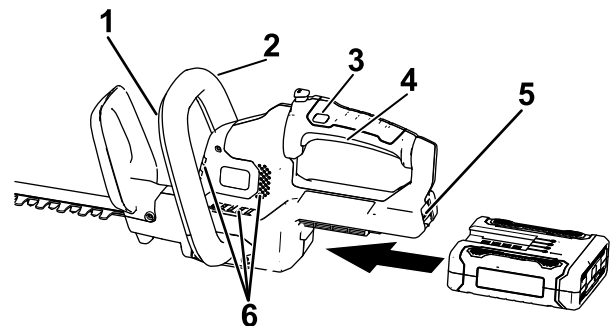


g203890

**Bild 3**

1. Schutzabdeckung
2. Messer

2. Stellen Sie sicher, dass die Entlüftungen an der Heckenschere keinen Staub und keine Rückstände enthalten.
3. Fluchten Sie das Loch im Akkupack mit der Zunge im Holmgehäuse aus, fassen Sie den Holm an und drücken Sie das Akkupack in den Holm, bis der Riegel einrastet ([Bild 4](#)).



g228569

**Bild 4**

1. Hilfsholmschalter
2. Hilfsholm
3. Sperrschalter
4. Abzug
5. Akkuriegel
6. Entlüftungsbereiche an der Heckenschere

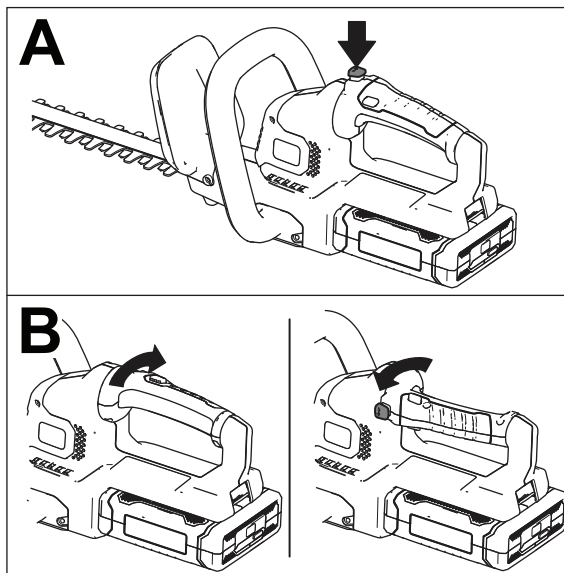
4. Fassen Sie den Abzugsholm mit einer Hand an. Fassen Sie den Hilfsholm mit der anderen Hand an ([Bild 4](#)).

- Drücken Sie den Sperrschalter und drücken Sie dann den Abzugsschalter und aktivieren Sie gleichzeitig den Hilfsholmschalter, um die Heckenschere einzuschalten (**Bild 4**).

Solange der Hilfsholmschalter aktiviert ist und Sie den Abzug drücken, bleibt die Heckenschere eingeschaltet. Sie können den Sperrschalter loslassen, wenn die Heckenschere läuft (**Bild 4**).

## Drehen des Heckenscherenholms

- Halten Sie die drehbare Sperrtaste gedrückt (A in **Bild 5**).
- Drehen Sie den Holm um 90° nach links oder rechts, abhängig von der gewünschten Schnittrichtung. Lassen Sie die drehbare Sperrtaste dann los, um den Holm in der gewünschten Stellung zu arretieren (B in **Bild 5**).



**Bild 5**

g190070

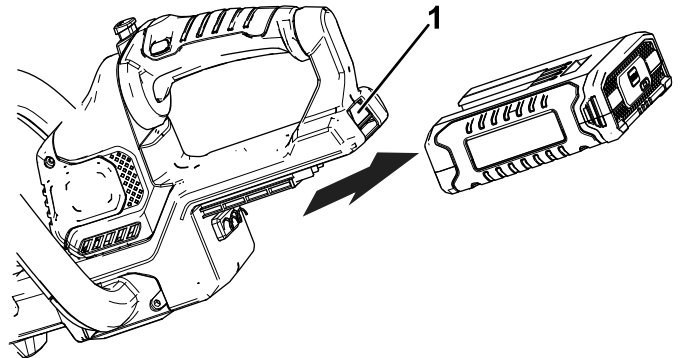
## Abstellen der Heckenschere

Lassen Sie den Abzug oder den Hilfsholmschalter oder beide los, um die Heckenschere abzustellen (**Bild 4**). Warten Sie fünf Minuten, bis sich das Schnittmesser nicht mehr bewegt.

Wenn Sie den Freischneider nicht verwenden oder ihn zwischen Arbeitsbereichen transportieren, entfernen Sie das Akkupack.

## Herausnehmen des Akkupacks

Drücken Sie den Akkuriegel am Werkzeug, um das Akkupack zu lösen; ziehen Sie das Akkupack dann aus dem Werkzeug (**Bild 6**).



**Bild 6**

g194190

- Akkuriegel

## Aufladen des Akkupacks

**Wichtig:** Lesen Sie alle Sicherheitsanweisungen.

**Wichtig:** Laden Sie das Akkupack nur in Temperaturen auf, die im entsprechenden Bereich liegen, siehe **Technische Daten (Seite 9)**.

**Hinweis:** Sie können jederzeit die Taste für die Akkuladeanzeige oder das Akkupack drücken, um die aktuelle Ladung (LED-Anzeigen) anzuzeigen.

- Stecken Sie ein Stromkabel, das der Steckdose entspricht, in das Akkuladegerät.
- Stellen Sie sicher, dass die Entlüftungen am Akku keinen Staub und keine Rückstände enthalten.
- Fluchten Sie das Loch im Akkupack (**Bild 7**) mit der Zunge am Ladegerät aus.

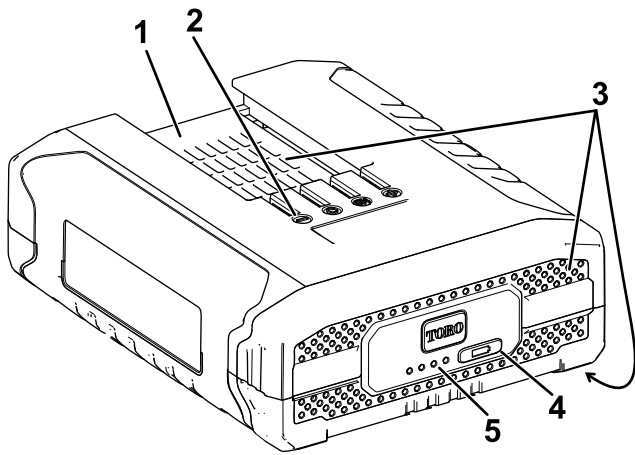


Bild 7

g228487

1. Akkupackloch
2. Akkupack-Anschlussklemmen
3. Akkupack-Entlüftungsbereiche
4. Taste für Akkuladeanzeige
5. LED-Anzeigen (Ladezustand)

4. Stellen Sie sicher, dass die Entlüftungen am Akkuladegerät keinen Staub und keine Rückstände enthalten.
5. Schieben Sie das Akkupack in das Ladegerät, bis es einrastet (Bild 8).

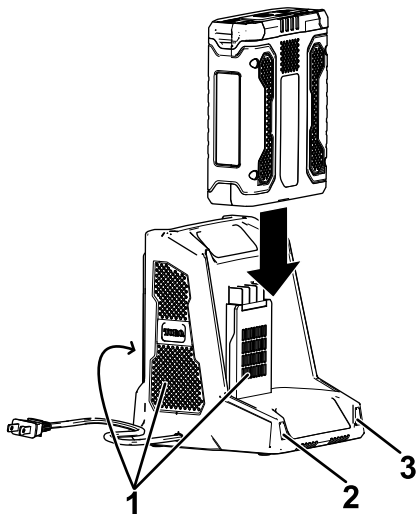


Bild 8

g194423

1. Entlüftungsbereiche am Ladegerät
2. Linke Anzeigelampe
3. Rechte Anzeigelampe

6. Schieben Sie zum Herausnehmen des Akkupacks das Akkupack nach hinten aus dem Ladegerät.

7. In der folgenden Tabelle finden Sie eine Beschreibung der LED-Anzeigen auf dem Akkuladegerät.

Linke Lampe	Rechte Lampe	Gibt an:
Aus	Rot	Ladegerät ist eingeschaltet, kein Akkupack ist eingesetzt
Rot	Rot	Akkupack wird aufgeladen
Grün	Rot	Akkupack ist aufgeladen
Orange	Rot	Akkupack ist zu heiß
Rot blinkend	Rot	Austauschen des Akkupacks

## Betriebshinweise

- Schneiden Sie mit dem Elektrowerkzeug in eine Richtung mit einer schweifenden Bewegung von Seite zu Seite.
- Stehen Sie mit guten Halt und mit dem Gewicht auf beide Füße verteilt. Strecken Sie sich nicht zu stark.
- Prüfen Sie den Bereich auf verborgene Objekte und entfernen Sie diese.
- Verwenden Sie die Heckenschere nie in der Nähe von Stromleitungen, Zäunen, Pfosten, Gebäuden oder anderen unbeweglichen Objekten.
- Verwenden Sie ein Messer nach dem Aufprall auf ein hartes Objekt nur, wenn Sie es auf Beschädigungen geprüft haben. Verwenden Sie es nicht, wenn es beschädigt ist.
- Berühren Sie die Messer nie oder führen Wartungsarbeiten aus, wenn die Stromzufuhr angeschlossen ist.
- Führen Sie die Heckenschere nicht mit Gewalt durch dicke Sträucher. Die Messer können verklemmen oder sich verlangsamen. Verringern Sie die Geschwindigkeit, wenn sich die Messer verlangsamen.
- Versuchen Sie nicht, Äste oder Zweige zu schneiden, die dicker als 18 mm oder die zu groß für die Zuführung zum Schnittmesser sind. Schneiden Sie große Äste mit einer Hand- oder Baumsäge.
- Stellen Sie den Motor ab, wenn Messer verklemmt sind, und entfernen Sie das Akku, bevor Sie versuchen, die Verstopfung zu entfernen. **Achtung: Die Messer können sich aufgrund der Restspannung etwas bewegen.**
- Sie können einen Faden verwenden, um Ihre Hecke gleichmäßig zu schneiden. Entscheiden Sie, wie hoch die Hecke sein soll. Spannen Sie einen Faden entlang der Hecke in der

gewünschten Höhe. Schneiden Sie die Hecke etwas über dem Faden.

- Tragen Sie Handschuhe, wenn Sie Hecken mit Dornen oder Stacheln schneiden. Schneiden Sie neues Wachstum mit einer großen fegenden Bewegung, damit die Stängel direkt dem Schnittmesser zugeführt werden.

# Wartung

Trennen Sie das Produkt von der Stromzufuhr ab (d. h. ziehen Sie den Stecker aus der Steckdose oder entfernen Sie das Akkupack), bevor Sie Wartungs- oder Reinigungsarbeiten durchführen.

Verwenden Sie nur vom Hersteller empfohlene Ersatzteile und Zubehör.

Prüfen und warten Sie das Produkt regelmäßig. Lassen Sie das Produkt nur von einem offiziellen Vertragshändler reparieren.

## Ölen des Heckscherenmessers

**Hinweis:** Ölen Sie das Messer der Heckschere vor und nach jeder Verwendung ein.

1. Stellen Sie den Motor ab und entfernen Sie das Akku.
2. Entfernen Sie Schmutz und Rückstände vom Gehäuse der Heckschere; verwenden Sie einen feuchten Lappen mit einem milden Reinigungsmittel.

**Hinweis:** Verwenden Sie keine aggressiven Reinigungsmittel am Kunststoffgehäuse oder am Holm. Sie können von bestimmten aromatischen Ölen, u. a. Kiefer und Zitrone, und Lösungsmittel, wie z. B. Kerosin, beschädigt werden.

3. Legen Sie die Heckschere auf eine ebene Fläche. Ölen Sie die Kante des oberen Messers mit leichtem Motoröl. Wenn Sie die Heckschere längere Zeit verwenden, ölen Sie das Messer während des Einsatzes.

**Hinweis:** Ölen Sie keine laufende Heckschere.

## Einlagern

**Wichtig:** Lagern Sie das Werkzeug, das Akkupack und das Ladegerät nur in Temperaturen, die im entsprechenden Bereich liegen, siehe [Technische Daten \(Seite 9\)](#).

**Wichtig:** Wenn Sie das Werkzeug für ein Jahr oder länger lagern, nehmen Sie das Akkupack aus dem Werkzeug und laden Sie das Akkupack auf, bis zwei oder drei LED-Anzeigen auf dem Akku blau sind. Lagern Sie ein ganz aufgeladenes oder ganz leeres Akku nicht ein. Wenn Sie das Werkzeug wieder verwenden möchten, laden Sie das Akkupack auf, bis die linke Anzeigelampe am

**Ladegerät grün ist oder alle vier LED-Anzeigen am Akku blau sind.**

- Entfernen Sie Rückstände vom Produkt.
- Lagern Sie das Werkzeug, das Akkupack und das Akkuladegerät an einem gut belüfteten Ort, der nicht für Kinder zugänglich ist.
- Halten Sie das Werkzeug, das Akkupack und das Akkuladegerät fern von ätzenden Materialien, wie z. B. Gartenchemikalien oder Streusalz.
- Lagern Sie das Akkupack nicht außen oder in Fahrzeugen, um die Gefahr möglicher Verletzungen zu verringern.
- Lagern Sie das Werkzeug, das Akkupack und das Akkuladegerät an einem sauberen und trockenen Ort.

## Vorbereiten des Akkupacks für das Recyclen

**Wichtig:** Decken Sie die Pole des Akkupacks nach der Herausnahme mit dickem Klebeband ab. Versuchen Sie nicht, das Akkupack zu zerstören oder auseinanderzubauen oder Teile zu entfernen. Lithium-Ionen-Akkus müssen vorschriftsmäßig bei der örtlichen Akkuverwertungsstelle entsorgt werden.



Weitere Informationen zum Recyclen von Lithium-Ionen-Akkupacks und zum Ermitteln des örtlichen Akku-Verwertungsbetriebs finden Sie unter [www.Call2Recycle.org](http://www.Call2Recycle.org) (nur USA und Kanada). Wenden Sie sich an den offiziellen Toro-Vertragshändler, wenn Ihr Standort außerhalb der USA oder Kanada ist.

# Fehlersuche und -behebung

Führen Sie nur die in dieser Anleitung beschriebenen Schritte aus. Alle weiteren Prüfungen, Wartungsarbeiten und Reparaturen müssen von einem offiziellen Kundendienstzentrum oder einem ähnlich qualifizierten Fachmann ausgeführt werden, wenn Sie das Problem nicht selbst beheben können.

Problem	Mögliche Ursache	Behebungsmaßnahme
Das Werkzeug startet nicht.	<ol style="list-style-type: none"> <li>1. Das Akku ist nicht ganz in das Werkzeug eingesetzt.</li> <li>2. Das Akkupack ist nicht aufgeladen.</li> <li>3. Das Akkupack ist beschädigt.</li> <li>4. Das Werkzeug hat einen anderen elektrischen Defekt.</li> </ol>	<ol style="list-style-type: none"> <li>1. Nehmen Sie das Akku heraus und setzen Sie es in das Werkzeug ein; stellen Sie sicher, dass es richtig eingesetzt und verriegelt ist.</li> <li>2. Nehmen Sie das Akkupack aus dem Werkzeuge heraus und laden es auf.</li> <li>3. Tauschen Sie das Akkupack aus.</li> <li>4. Setzen Sie sich mit Ihrem offiziellen Vertragshändler in Verbindung.</li> </ol>
Das Werkzeug erreicht nicht die volle Kraft.	<ol style="list-style-type: none"> <li>1. Das Ladevermögen des Akkupacks ist zu niedrig.</li> <li>2. Die Entlüftungen sind verstopft.</li> </ol>	<ol style="list-style-type: none"> <li>1. Nehmen Sie das Akkupack aus dem Werkzeug heraus und laden es ganz auf.</li> <li>2. Reinigen Sie die Entlüftungen.</li> </ol>
Das Werkzeug vibriert zu stark oder ist zu laut.	<ol style="list-style-type: none"> <li>1. Die Messer sind stumpf oder beschädigt.</li> </ol>	<ol style="list-style-type: none"> <li>1. Setzen Sie sich mit Ihrem offiziellen Vertragshändler in Verbindung.</li> </ol>
Das Akkupack verliert schnell die Ladung.	<ol style="list-style-type: none"> <li>1. Das Akkupack ist nicht im geeigneten Temperaturbereich.</li> </ol>	<ol style="list-style-type: none"> <li>1. Bringen Sie das Akkupack an einen Ort, der trocken ist und an dem die Temperatur zwischen 0° C und 40° C liegt.</li> </ol>
Das Akkuladegerät ist defekt.	<ol style="list-style-type: none"> <li>1. Das Akkuladegerät ist nicht im geeigneten Temperaturbereich.</li> <li>2. Die Steckdose, in die das Akkuladegerät eingesteckt ist, hat keinen Strom.</li> </ol>	<ol style="list-style-type: none"> <li>1. Schließen Sie das Akkuladegerät vom Strom ab und bringen Sie es an einen Ort, der trocken ist und an dem die Temperatur zwischen 0° C und 40° C liegt.</li> <li>2. Lassen Sie die Steckdose von einem Elektriker reparieren.</li> </ol>
Das Akkupack hat nach kurzer Verwendung eines ganz aufgeladenen Akkus nur drei LED-Anzeigen.	<ol style="list-style-type: none"> <li>1. Das ist normal.</li> </ol>	<ol style="list-style-type: none"> <li>1. Stoppen Sie das Werkzeug und drücken Sie die Taste für die Akkuladeanzeige oder nehmen Sie das Akku aus dem Werkzeug, um die tatsächliche Akkuladung anzuzeigen.</li> </ol>
Alle vier LED-Anzeigen blinken am Akkupack, nachdem Sie die Taste für die Akkuladeanzeige am Akkupack drücken und die aktuelle Spannung angezeigt wird (wenn das Akkupack nicht verwendet wird).	<ol style="list-style-type: none"> <li>1. Das Akkupack ist nicht im geeigneten Temperaturbereich.</li> </ol>	<ol style="list-style-type: none"> <li>1. Bringen Sie das Akkupack an einen Ort, der trocken ist und an dem die Temperatur zwischen 0° C und 40° C liegt.</li> </ol>
Alle vier LED-Anzeigen blinken am Akkupack, nachdem Sie den Abzug gelöst haben (wenn das Akkupack verwendet wird).	<ol style="list-style-type: none"> <li>1. Das Akkupack ist nicht im geeigneten Temperaturbereich.</li> </ol>	<ol style="list-style-type: none"> <li>1. Bringen Sie das Akkupack an einen Ort, der trocken ist und an dem die Temperatur zwischen 0° C und 40° C liegt.</li> </ol>
Zwei LED-Anzeigen blinken am Akkupack, nachdem Sie die Taste für die Akkuladeanzeige am Akkupack drücken und die aktuelle Spannung angezeigt wird (wenn das Akkupack nicht verwendet wird).	<ol style="list-style-type: none"> <li>1. Die Zellen im Akkupack haben eine unterschiedliche Spannung.</li> </ol>	<ol style="list-style-type: none"> <li>1. Setzen Sie das Akku in das Ladegerät ein, bis es ganz aufgeladen ist.</li> </ol>
Zwei LED-Anzeigen blinken am Akkupack, nachdem Sie den Abzug gelöst haben (wenn das Akkupack verwendet wird).	<ol style="list-style-type: none"> <li>1. Die Zellen im Akkupack haben eine unterschiedliche Spannung.</li> </ol>	<ol style="list-style-type: none"> <li>1. Setzen Sie das Akku in das Ladegerät ein, bis es ganz aufgeladen ist.</li> </ol>

<b>Problem</b>	<b>Mögliche Ursache</b>	<b>Behebungsmaßnahme</b>
Eine LED-Anzeige blinkt am Akkupack.	1. Die Spannung des Akkupacks ist niedrig.	1. Setzen Sie das Akkupack in das Ladegerät ein.
Das Akkupack kann nur schwer aus dem Werkzeug genommen werden.	1. Das Akkupack bzw. Werkzeug ist neu oder die Akkupole und oder die Pole am Werkzeug sind korrodiert.	1. Reinigen Sie die Anschlussklemmen am Akkupack und am Werkzeug. Tragen Sie dann dielektrisches Fett auf die Akkupole auf; verwenden Sie kein anderes Fett, da die Pole beschädigt werden könnten.



**Hinweise:**

**Hinweise:**

**Hinweise:**

## **Europäischer Datenschutzhinweis**

### Die von Toro gesammelten Informationen

Toro Warranty Company (Toro) respektiert Ihre Privatsphäre. Zum Bearbeiten Ihres Garantieanspruchs und zur Kontaktaufnahme bei einem Produktrückruf bittet Toro Sie, Toro direkt oder über den lokalen Vertragshändler bestimmte persönliche Informationen mitzuteilen.

Das Garantiesystem von Toro wird auf Servern in USA gehostet; dort gelten ggf. andere Vorschriften zum Datenschutz ggf. als in Ihrem Land.

Wenn Sie Toro persönliche Informationen mitteilen, stimmen Sie der Verarbeitung der persönlichen Informationen zu, wie in diesem Datenschutzhinweis beschrieben.

### Verwendung der Informationen durch Toro

Toro kann Ihre persönlichen Informationen zum Bearbeiten von Garantieansprüchen, zur Kontaktaufnahme bei einem Produktrückruf oder anderen Zwecken, die Toro Ihnen mitteilt, verwenden. Toro kann die Informationen im Rahmen dieser Aktivitäten an Toro Tochtergesellschaften, Händler oder Geschäftspartner weitergeben. Toro verkauft Ihre persönlichen Informationen an keine anderen Unternehmen. Toro hat das Recht, persönliche Informationen mitzuteilen, um geltende Vorschriften und Anfragen von entsprechenden Behörden zu erfüllen, um die Systeme richtig zu pflegen oder Toro oder andere Benutzer zu schützen.

### Speicherung persönlicher Informationen

Toro speichert persönliche Informationen so lange, wie es für den Zweck erforderlich ist, für den die Informationen gesammelt wurden, oder für andere legitime Zwecke (z. B. Einhaltung von Vorschriften) oder Gesetzesvorschriften.

### Toros Engagement zur Sicherung Ihrer persönlichen Informationen

Toro trifft angemessene Vorsichtsmaßnahmen, um die Sicherheit Ihrer persönlichen Informationen zu schützen. Toro unternimmt auch Schritte, um die Genauigkeit und den aktuellen Status der persönlichen Informationen zu erhalten.

### Zugriff auf persönliche Informationen und Richtigkeit persönlicher Informationen

Wenn Sie die Richtigkeit Ihrer persönlichen Informationen prüfen möchten, senden Sie bitte eine E-Mail an [legal@toro.com](mailto:legal@toro.com).

## **Australisches Verbrauchergesetz**

Kunden in Australien finden weitere Details zum australischen Verbrauchergesetz entweder in der Verpackung oder können sich an den örtlichen Toro Fachhändler wenden.