



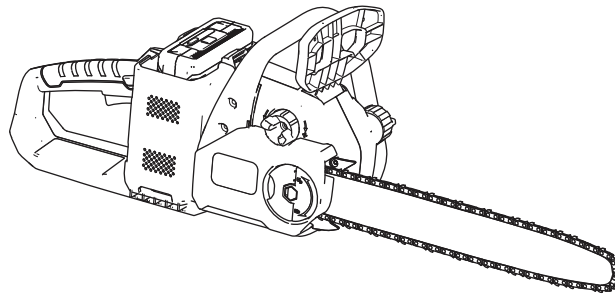
Count on it.

Bedienungsanleitung

Kettensäge Power Plex™, 35 cm, max. 40 Volt

Modellnr. 51138—Seriennr. 31800001 und höher

Modellnr. 51138T—Seriennr. 31800001 und höher



Einführung

Diese Kettensäge ist für das Schneiden von Baumästen, Baumstämmen und Holzbalken gedacht, die nicht länger als die Länge der Führungsstange sind. Das Gerät sollte nur von Erwachsenen verwendet werden. Sie ist nur für die Verwendung der Akkupacks, Modell 88525 (wird mit Modell 51138 geliefert) oder Model 88526 gedacht.

Lesen Sie diese Informationen sorgfältig durch, um sich mit dem ordnungsgemäßen Einsatz und der Wartung des Produkts vertraut zu machen und Verletzungen und eine Beschädigung des Produkts zu vermeiden. Sie tragen die Verantwortung für einen ordnungsgemäßen und sicheren Einsatz des Produkts.

Wenden Sie sich hinsichtlich Informationen zu Produkten und Zubehör sowie Angaben zu Ihrem örtlichen Vertragshändler, zu den kompletten Garantiedetails oder zur Registrierung des Produktes direkt an Toro unter www.Toro.com.

Modell 51138T enthält kein Akku und kein Ladegerät.

Sicherheit

Bei der Verwendung von elektrischen Gartengeräten sollten grundlegende Sicherheitsmaßnahmen immer eingehalten werden, um die Gefahr eines Brands, eines Stromschlags und von Verletzungen zu verringern, u. a.:

⚠️ WARNUNG:

Das Nichtbeachten aller Warnungen und Anweisungen kann zu Stromschlag, Brand und/oder schweren Verletzungen führen.

Lesen Sie alle Sicherheitswarnungen und Anweisungen.

Bewahren Sie alle Warnungen und Anweisungen für einen späteren Bezug auf.

Der Begriff „Elektrowerkzeuge“ in den Warnungen bezieht sich auf Elektrowerkzeuge mit Stromkabel oder Akku.

1. Arbeitsbereichssicherheit

- A. **Der Arbeitsbereich sollte sauber und gut beleuchtet sein.** *Unaufgeräumte oder dunkle Bereiche führen leicht zu Unfällen.*
- B. **Verwenden Sie Elektrowerkzeuge nicht in explosiven Umgebungen, u. a. Vorhandensein von brennbaren Flüssigkeiten, Dämpfen oder Staub.** *Elektrowerkzeuge erzeugen Funken, die den Staub oder die Dämpfe entzünden können.*
- C. **Halten Sie Kinder und Unbeteiligte fern, wenn Sie das Elektrowerkzeug verwenden.** *Ablenkungen können zu einem Kontrollverlust führen.*

2. Persönliche Sicherheit

- A. **Bleiben Sie wachsam, passen Sie auf und setzen Sie gesunden Menschenverstand ein, wenn Sie ein Elektrowerkzeug verwenden. Verwenden Sie kein Elektrowerkzeug, wenn Sie müde sind oder unter Drogen-, Alkohol- oder Medikamenteneinfluss stehen.** *Eine kurze Unaufmerksamkeit beim Einsatz eines Elektrowerkzeugs kann zu schweren Verletzungen führen.*
- B. **Tragen Sie Schutzkleidung. Tragen Sie immer eine Schutzbrille.** *Passende Schutzkleidung, u. Staubmaske, rutschfeste Sicherheitsschuhe, ein Schutzhelm oder Gehörschutz verringern die Verletzungsgefahr.*
- C. **Verhindern Sie unabsichtliches Anlassen. Stellen Sie sicher, dass der**

Schalter in der Aus-Stellung ist, bevor Sie das Stromkabel oder das Akkupack anschließen und das Werkzeug hochheben und tragen. *Das Tragen von Elektrowerkzeugen mit dem Finger am Schalter oder das Einschalten von Elektrowerkzeugen mit eingeschaltetem Schalter führen schnell zu Unfällen.*

- D. **Entfernen Sie Einstellschlüssel oder Schraubenschlüssel, bevor Sie das Elektrowerkzeug einschalten.** *Ein Schraubenschlüssel oder ein am Elektrowerkzeug angeschlossener Schlüssel können zu Verletzungen führen.*
 - E. **Strecken Sie sich nicht zu stark. Verlieren Sie nicht den Halt und behalten Sie das Gleichgewicht.** *Sie haben dann in unerwarteten Situationen eine bessere Kontrolle über das Elektrowerkzeug.*
 - F. **Tragen Sie entsprechende Kleidung. Tragen Sie keine weiten Kleidungsstücke oder Schmuck. Berühren Sie bewegliche Teile nicht mit den Haaren, der Kleidung und den Handschuhen. Lose Kleidungsstücke, Schmuck oder lange Haare können sich in beweglichen Teilen verfangen.**
 - G. **Wenn Geräte für den Anschluss von Staubabzugs- und Staubsammlungseinrichtungen bereitgestellt sind, stellen Sie sicher, dass sie richtig angeschlossen sind und verwendet werden.** *Die Verwendung dieser Geräte kann mit Staub in Beziehung stehende Gefahren verringern.*
 - H. **Berühren Sie den Schnittbereich nicht mit den Händen und Füßen.**
3. **Verwendung und Pflege von Elektrowerkzeugen**
- A. **Üben Sie keine Gewalt auf das Elektrowerkzeug aus. Verwenden Sie das richtige Elektrowerkzeug für die Arbeitsaufgabe.** *Das richtige Elektrowerkzeug funktioniert besser mit dem Durchsatz, für den es konzipiert ist ().*
 - B. **Setzen Sie das Elektrowerkzeug nicht ein, wenn es nicht mit dem Schalter ein- oder ausgeschaltet werden kann.** *Jedes Elektrowerkzeug, das nicht mit dem Schalter gesteuert werden kann, ist gefährlich und muss repariert werden.*
 - C. **Ziehen Sie den Stecker aus der Steckdose oder nehmen Sie das Akkupack aus dem Elektrowerkzeug, bevor Sie Einstellungen vornehmen, Zubehör auswechseln oder das Elektrowerkzeug einlagern.** *Solche vorbeugenden Sicherheitsmaßnahmen verhindern, dass das Elektrowerkzeug aus Versehen eingeschaltet wird.*
 - D. **Lagern Sie nicht verwendete Elektrowerkzeuge außerhalb der Reichweite von Kindern. Personen, die nicht mit dem Elektrowerkzeug oder diesen Anweisungen vertraut sind, sollten das Elektrowerkzeug nicht verwenden.** *Elektrowerkzeuge sind in den Händen von nicht geschulten Bedienern gefährlich.*
 - E. **Lagern Sie ein nicht verwendetes Gerät innen.** *Wenn das Gerät nicht verwendet wird, sollte es innen an einem trockenen, hohen und sicheren Ort gelagert werden, der nicht Kindern zugänglich ist.*
 - F. **Warten Sie Elektrowerkzeuge. Prüfen Sie auf nicht ausgefluchtete oder klemmende bewegliche Teile, kaputte Teile oder andere Bedingungen, die sich auf den Betrieb des Elektrowerkzeugs auswirken können. Lassen Sie das Elektrowerkzeug, wenn es beschädigt ist, vor der Verwendung reparieren.** *Viele Unfälle werden von schlecht gewarteten Elektrowerkzeugen verursacht.*
 - G. **Halten Sie Schneidwerkzeuge scharf und sauber.** *Richtig gewartete Schneidwerkzeuge mit scharfen Schnittkanten klemmen nicht und sind leichter zu steuern.*
 - H. **Verwenden Sie das Elektrowerkzeug, das Zubehör und die Einsätze usw. gemäß dieser Anweisungen und in der Art und Weise, in der das Elektrowerkzeug verwendet werden sollte; berücksichtigen Sie die Arbeitsbedingungen und die auszuführende Aufgabe.** *Die zweckentfremdende Verwendung des Elektrowerkzeugs könnte zu gefährlichen Situationen führen.*
 - I. **Schutzvorrichtungen sollten montiert und funktionsfähig sein.**
 - J. **Verwenden Sie nur Ersatzführungsstangen und Ketten, die vom Hersteller zugelassen sind.** *Ein falscher Austausch von Führungsstangen und Ketten kann zum Brechen der Ketten und/oder zu einem Rückschlag führen.*
 - K. **Folgen Sie den Anweisungen des Herstellers für das Schärfen und Warten der Kettensäge.** *Ein Verringern der Höhe*

des Tiefenmessgeräts kann zu einem stärkeren Rückschlag führen.

4. Sicherheit bei Kettensägen

- A. **Halten Sie das Elektrowerkzeug nur an den isolierten Griffoberflächen, da die Kettensäge verborgene Kabel oder das eigene Kabel berühren kann.** *Kettensägen, die ein unter Strom stehendes Kabel berühren, können freiliegende Metallteile des Elektrowerkzeugs unter Strom setzen und Sie können einen Stromschlag erleiden.*
- B. **Tragen Sie eine Schutzbrille, einen Gehörschutz und Schutzkleidung für Ihren Kopf, die Hände, Beine und Füße.** *Das Tragen angemessener Schutzkleidung verringert die Gefahr von Verletzungen durch herausgeschleuderte Gegenstände oder einer versehentlichen Berührung der Kettensäge.*
- C. **Das Fällen von Bäumen kann gefährlich sein und erfordert Fachwissen.** *Verwenden Sie die Kettensäge nicht zum Fällen von großen Bäumen, deren Durchmesser größer als die Länge der Führungsstange ist.*
- D. **Verwenden Sie eine Kettensäge nicht in einem Baum.** *Das Verwenden einer Kettensäge, während Sie einen Baum besteigen, kann zu Verletzungen führen.*
- E. **Haben Sie immer eine gute Standfestigkeit und verwenden Sie die Kettensäge nur auf einer festen, sicheren und ebenen Oberfläche.** *Rutschige oder nicht stabile Oberflächen, u. a. Leitern, können zu einem Gleichgewichtsverlust oder einem Kontrollverlust über die Kettensäge führen.*
- F. **Wenn Sie einen unter Druck stehenden Ast schneiden, kann er zurückfedern.** *Wenn die Spannung in der Holzfaser abgelassen wird, kann der gefederte Ast Sie treffen und/oder Sie können die Kontrolle über die Kettensäge verlieren.*
- G. **Passen Sie besonders beim Schneiden von Unterholz und jungen Trieben auf.** *Das schlanke Material kann sich in der Kettensäge verfangen und in Ihre Richtung gefedert werden oder Sie können das Gleichgewicht verlieren.*
- H. **Tragen Sie die Kettensäge am vorderen Griff; die Kettensäge sollte abgeschaltet und von Ihrem Körper abgewendet sein.** *Verwenden Sie beim Transport oder Einlagern der Kettensäge immer*

die Abdeckung der Führungsstange. *Die richtige Handhabung der Kettensäge verringert das Risiko eines versehentlichen Kontakts mit der sich bewegenden Kettensäge.*

- I. **Halten Sie sich an die Anweisungen für das Einfetten, für das Spannen der Kette und das Auswechseln von Zubehör.** *Eine falsch gespannte oder eingefettete Kette kann brechen oder den Rückschlag erhöhen.*
- J. **Halten Sie die Griffe trocken, sauber und öl- und fettfrei.** *Fettige oder ölige Griffe sind rutschig und können zu einem Kontrollverlust führen.*
- K. **Vermeiden Sie einen Rückschlag.** *Ein Rückschlag kann auftreten, wenn die Nase oder Spitze der Führungsstange ein Objekt berührt oder wenn Holz die Kettensäge beim Schneiden einklemmt. Der Kontakt der Spitze kann eine plötzliche Umkehrreaktion auslösen, bei der die Führungsstange nach oben und zu Ihnen gestoßen wird; bei einem Zusammendrücken der Kettensäge entlang der Oberseite der Führungsstange kann die Führungsstange schnell in Ihre Richtung gedrückt werden. Bei beiden Reaktionen können Sie den Verlust über die Säge verlieren und schwere Verletzungen erleiden. Sie können einen Rückschlag durch richtige Vorsichtsmaßnahmen vermeiden, siehe unten:*
- **Verwenden Sie die Kettensäge mit beiden Händen.** *Fassen Sie sie fest an; die Daumen und Finger sollten die Holme der Kettensäge umgeben und Sie sollten beide Hände an der Kettensäge haben; Ihr Körper und Ihre Arme sollten in einer Stellung sein, in der Sie einem Rückschlag standhalten. Sie können einen Rückschlag mit richtigen Vorsichtsmaßnahmen steuern. Lassen Sie die Kettensäge nicht los.*
 - **Übernehmen Sie sich nicht und schneiden Sie nicht über Schulterhöhe.** *Dies verhindert einen unbeabsichtigten Kontakt der Spitze und gibt in unerwarteten Situationen eine bessere Kontrolle über die Kettensäge.*

5. Wartung

Lassen Sie das Elektrowerkzeug von einem qualifizierten Mechaniker warten und verwenden Sie nur identische Ersatzteile. *Dies gewährleistet die Sicherheit des Elektrowerkzeugs.*

6. Akkusicherheit

- A. *Laden Sie das Elektrowerkzeug nicht im Regen oder an feuchten Orten.*
- B. *Verwenden Sie Elektrowerkzeuge mit Akku nicht im Regen.*
- C. *Verwenden Sie nur den folgenden Akkutyp und die folgende Akkugrößen: Toro Akku, Modell 88525 oder 88526 und Akkuladegerät, Model 88527.*
- D. *Entfernen Sie das Akku oder schließen es ab, bevor Sie Wartungs- oder Reinigungsarbeiten durchführen, oder Material vom Elektrowerkzeug entfernen.*
- E. *Entsorgen Sie das Akku nicht durch Verbrennen. Lesen Sie örtliche Vorschriften hinsichtlich besonderer Entsorgungsanweisungen durch.*
- F. *Öffnen oder verstümmeln Sie das Akku nicht. Austretende Säure ist ätzend und kann die Augen und die Haut verletzen. Sie kann giftig sein, wenn Sie sie verschlucken.*
- G. *Öffnen oder verstümmeln Sie das Akku nicht. Austretende Säure ist brennbar und kann mit Feuer Schäden verursachen.*
- H. *Handhaben Sie Akkus vorsichtig und achten Sie darauf, keine Kurzschlüsse durch Ringe, Armbänder und Schlüssel zu verursachen. Das Akku oder der Leiter können überhitzen und Verbrennungen verursachen.*
- I. *Die Ladezeit wird verlängert, wenn das Akkupack ist nicht im geeigneten Temperaturbereich aufgeladen wird.*

Bewahren Sie diese Anweisungen auf

Sicherheits- und Bedienungsschilder



Die Sicherheits- und Bedienungsaufkleber sind gut sichtbar; sie befinden sich in der Nähe der möglichen Gefahrenbereiche. Tauschen Sie beschädigte oder verloren gegangene Aufkleber aus.



136-2497

decal136-2497

1. Nicht wegwerfen.

Schalleistungspegel

Dieses Gerät erzeugt einen Schalldruckpegel, der am Ohr des Bedieners 85 dBA beträgt (inkl. eines Unsicherheitswerts (K) von 3 dBA).

Der Schalldruckpegel wurde gemäß den Vorgaben in EN ISO 11201 gemessen.

Schalleistung

Dieses Gerät erzeugt einen Schalldruckpegel von 105 dBA (inkl. eines Unsicherheitswerts (K) von 1 dBA).

Der Schalleistungspegel wurde gemäß den Vorgaben in EN ISO 22868 gemessen.

Hand-/Armvibration

Das gemessene Vibrationsniveau für die rechte Hand beträgt 1.65 m/s²

Das gemessene Vibrationsniveau für die linke Hand beträgt 1.65 m/s²

Der Unsicherheitswert (K) beträgt 1,5 m/s²

Die Werte wurden nach den Vorgaben von EN ISO 20643 gemessen.

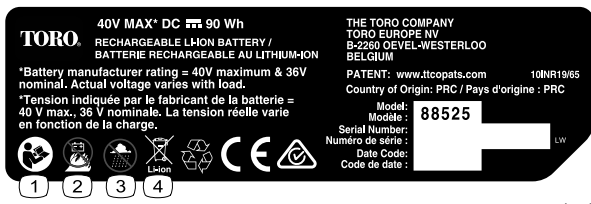
Wichtig: Das Vibrationsniveau bei der tatsächlichen Verwendung des Elektrowerkzeugs kann sich, abhängig von der Verwendung des Werkzeugs, vom deklarierten Gesamtwert unterscheiden. Der Bediener sollte Sicherheitsmaßnahmen auf der Basis des geschätzten Niveaus bei der tatsächlichen Verwendung treffen.



136-2498

decal136-2498

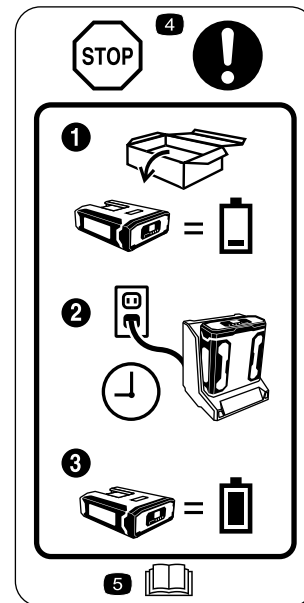
1. Nicht wegwerfen.



decal136-2499

136-2499

1. Lesen Sie die *Bedienungsanleitung*.
2. Verbrennen Sie das Akku nicht.
3. Verwenden Sie es nicht in nassen Bedingungen.
4. Nicht wegwerfen.



decal136-2534

136-2534

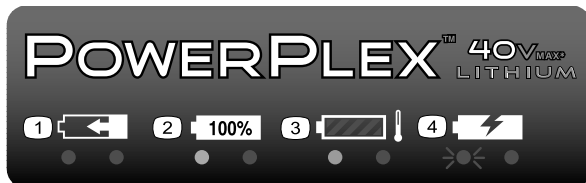
1. Das Akku wird nicht ganz aufgeladen ausgeliefert.
2. Setzen Sie das Akku in das Akkuladegerät ein.
3. Warten Sie, bis das Akku ganz aufgeladen ist, bevor Sie es verwenden.
4. Stopp: Folgen Sie diesen Anweisungen vor der ersten Verwendung.
5. Lesen Sie die *Bedienungsanleitung*.



decal136-2501

136-2501

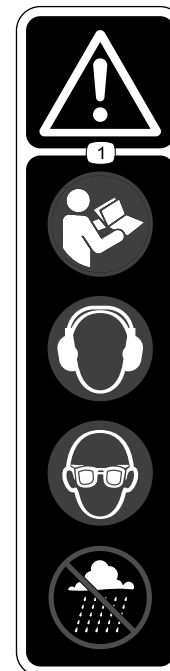
1. Nicht wegwerfen.
2. Doppelt isoliert
3. Privat
4. Lesen Sie die *Bedienungsanleitung*.



decal136-2504

136-2504

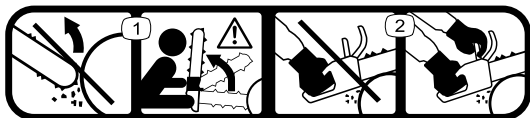
1. Das Akkupack wird aufgeladen.
2. Das Akkupack ist ganz aufgeladen.
3. Das Akkupack ist zu heiß.
4. Das Akkupack muss ausgetauscht werden.



decal136-2537

136-2537

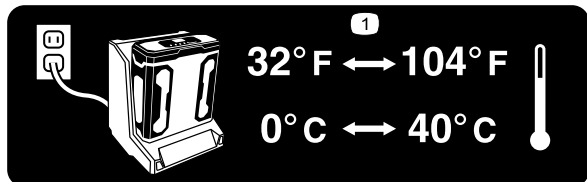
1. Warnung: Lesen Sie die *Bedienungsanleitung*, tragen Sie Augen- und Gehörschutz; arbeiten Sie nicht in nassen Bedingungen.



decal136-2538

136-2538

1. Berühren Sie keine Objekt mit der Spitze der Führungsstange, da ein Kontakt der Spitze zu schweren Verletzungen führen kann.
2. Verwenden Sie die Kettensäge immer mit beiden Händen.



decal136-2539

136-2539

1. Laden Sie das Akku an einen Ort, an dem die Temperatur zwischen 0° C und 40° C liegt.

Einrichtung

Hinweis: Das Akkupack ist beim Kauf nicht vollständig aufgeladen. Lesen Sie vor der ersten Verwendung des Werkzeugs [Aufladen des Akkupacks](#) (Seite 16).

Füllen der Kettensäge mit Stangen- und Kettenöl

Wichtig: Verwenden Sie nur Stangen- und Kettenöl (separat erhältlich).

1. Legen Sie die Kettensäge auf eine ebene Fläche.
2. Reinigen Sie den Bereich um den Öldeckel ([Bild 1](#)).

Hinweis: Achten Sie darauf, dass keine Rückstände bzw. Holzsplitter in den Ölbehälter gelangen.

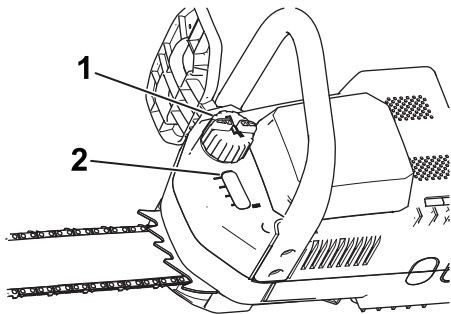


Bild 1

g192110

1. Öldeckel
2. Ölschauglas

3. Nehmen Sie den Deckel ab und gießen Sie Öl in die Kettensäge, bis das Öl das Schauglas füllt ([Bild 1](#)).

Füllen Sie die Kettensäge höchstens bis zur Unterkante des Füllstutzens.

4. Wischen Sie verschüttetes Öl auf und setzen Sie den Öldeckel auf.

Befestigen des Akkuladegeräts (optional)

Sie können das Akkuladegerät mit den Führungslöchern für die Wandbefestigung hinten am Ladegerät an einer Wand befestigen.

Montieren Sie das Ladegerät innen (z. B. in einer Garage oder einem anderen trockenen Ort) in der Nähe einer Steckdose außerhalb der Reichweite von Kindern.

Weitere Informationen zum Befestigen des Ladegeräts finden Sie in [Bild 2](#).

Hinweis: Schieben und drehen Sie das Ladegerät über die richtig angebrachten Befestigungen, um das Ladegerät zu befestigen (Befestigungen liegen nicht bei).

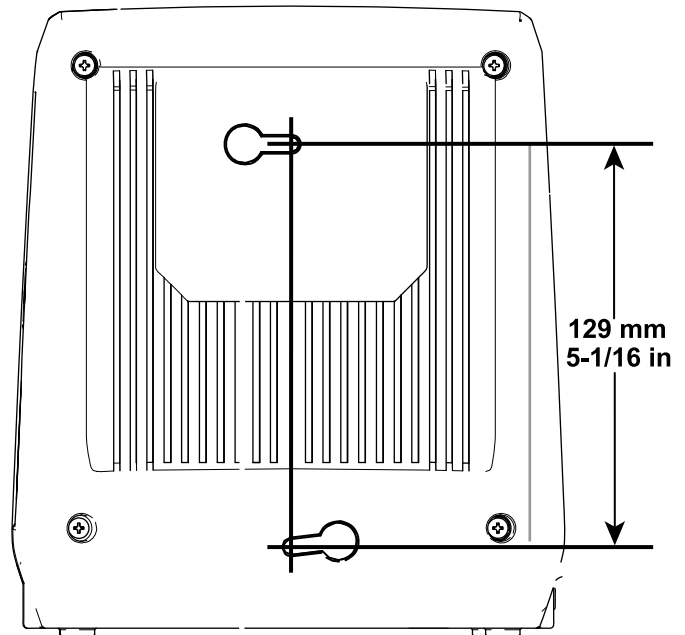
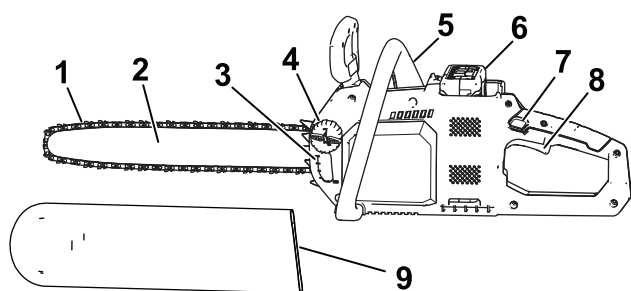


Bild 2

g194202

Produktübersicht

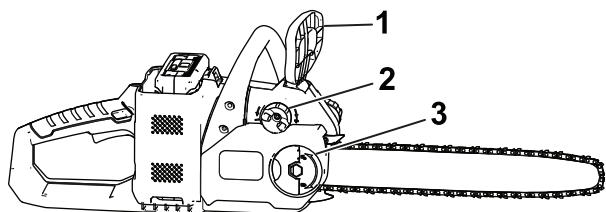


g192115

Bild 3

Linke Seite der Kettensäge

- | | |
|-------------------|---------------------------------|
| 1. Kette | 6. Akku |
| 2. Führungsstange | 7. Abzugssperre |
| 3. Ölschauglas | 8. Abzug (am hinteren Griff) |
| 4. Öldeckel | 9. Abdeckung der Führungsstange |
| 5. Vorderer Griff | |



g192114

Bild 4

Rechte Seite der Kettensäge

- | | |
|-------------------------------|-----------------|
| 1. Kettenbremse | 3. Flügelmutter |
| 2. Handrad für Kettenspannung | |

Technische Daten

Gewicht

Gewicht der Maschine ohne Akku	5,4 kg
Gewicht der Maschine mit Akku 88525	6,4 kg
Gewicht der Maschine mit Akku 88526	7,0 kg

Geeignete Temperaturbereiche

Laden des Akkus	0° C bis 40° C
Verwenden der Produkte	-15° C bis 60° C
Lagern der Produkte	-15° C bis 60° C
Schließen Sie das Ladegerät ab, wenn die Temperatur	unter 0°C oder über 40°C liegt

*Die Ladezeit wird verlängert, wenn Sie das Akku nicht in diesem Bereich aufladen.

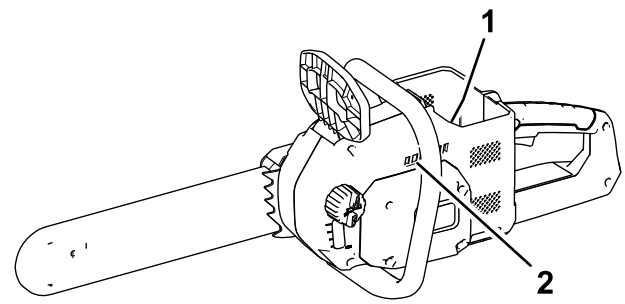
Lagern Sie das Werkzeug, das Akkupack und das Akkuladegerät an einem sauberen und trockenen Ort.

Betrieb

Vor der Verwendung der Kettensäge

Führen Sie folgende Schritte vor Anwendung der Kettensäge aus:

- Prüfen Sie die Kettenspannung, siehe [Einstellen der Kettenspannung \(Seite 19\)](#).
- Reinigen Sie die Kettenteile und prüfen sie auf zu starke Abnutzung oder Beschädigung und tauschen Sie sie ggf. aus, siehe [Warten der Führungsstange, Kette und des Antriebsrads \(Seite 19\)](#) und [Schärfen der Kette \(Seite 21\)](#).
- Prüfen Sie den Ölstand, siehe [Prüfen des Ölstands und Auffüllen mit Stangen- und Kettenöl \(Seite 18\)](#).
- Prüfen Sie die Kettenbremse, siehe [Prüfen der Kettenbremse \(Seite 18\)](#).

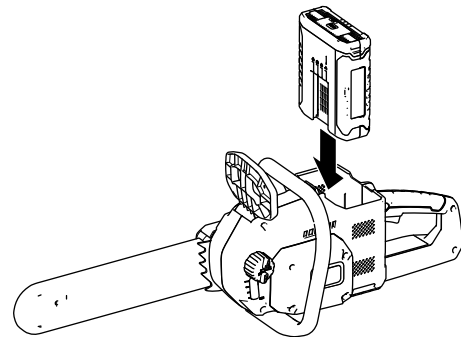


g197205

Bild 6

1. Entlüftung (im Akkubehälter)
2. Entlüftung

2. Legen Sie die Kettensäge auf eine ebene Fläche.
3. Fluchten Sie die Zunge des Akkupacks mit dem Akkupackfach in der Kettensäge aus ([Bild 7](#)).

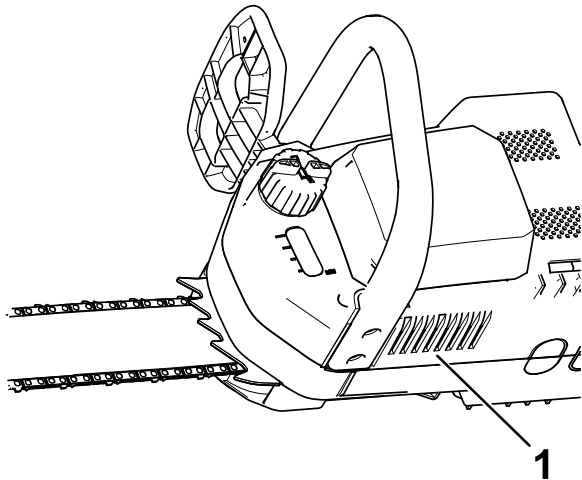


g228731

Bild 7

Starten der Kettensäge

1. Stellen Sie sicher, dass die Entlüftungen an der Kettensäge ([Bild 5](#) und [Bild 6](#)) keinen Staub und keine Rückstände enthalten.

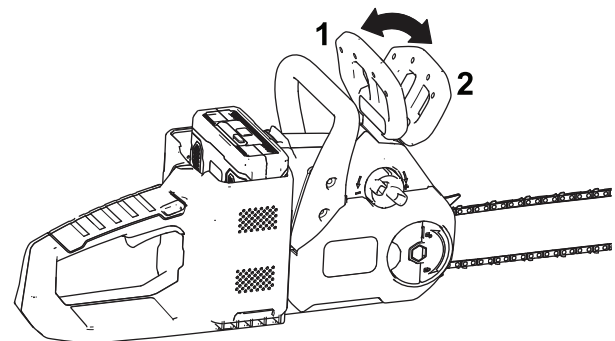


g197204

Bild 5

1. Entlüftung

4. Drücken Sie das Akkupack in das Akkupackfach, bis das Akkupack einrastet.
5. Nehmen Sie die Schutzabdeckung von der Kette ab.
6. Stellen Sie sicher, dass die Kettenbremse in der EINSATZ-Stellung ist ([Bild 8](#)).



g192111

Bild 8

1. Kettenbremse (EINSATZ-Stellung)
2. Kettenbremse (STOPP-Stellung)

7. Fassen Sie mit einer Hand den vorderen Griff und mit der anderen den hinteren Griff an,

drücken Sie die Abzugssperre und drücken Sie dann den Abzug (Bild 9).

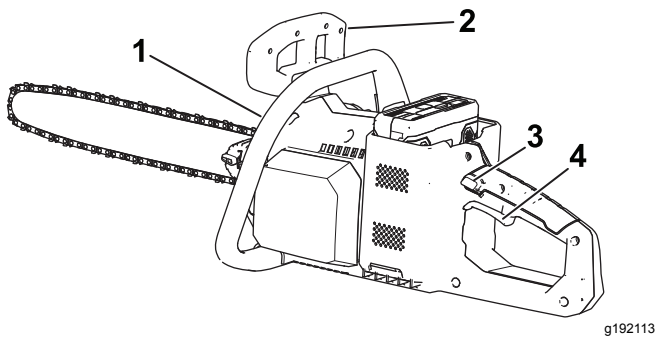


Bild 9

- | | |
|-------------------|-----------------|
| 1. Vorderer Griff | 3. Abzugssperre |
| 2. Kettenbremse | 4. Abzug |

- Eine schnelle Bewegung der Kettensäge nach **oben**, die entsteht, wenn die Kette an der Nase oder oben an der Stange ein Objekt berührt
- Eine schnelle Bewegung der Kettensäge nach **hinten**, die entsteht, wenn die Kette an der Nase oder oben an der Stange von einem Objekt, das Sie schneiden, eingeklemmt wird

In Bild 10 ist der Bereich der Stange abgebildet, der kein Objekt berühren sollte, um einen Rückschlag zu vermeiden.

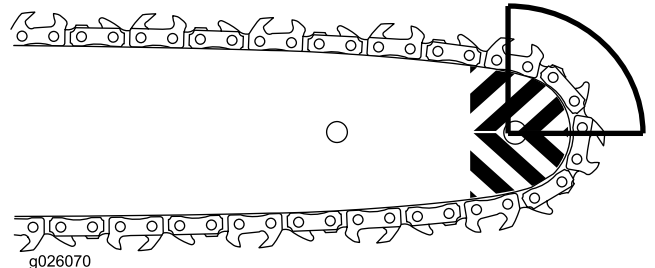


Bild 10

Abstellen der Kettensäge

Lassen Sie den Abzug los, um die Kettensäge abzustellen.

Wenn Sie die Säge nicht verwenden oder sie zwischen Arbeitsbereichen transportieren, stellen Sie die Kettenbremse in die STOPP-Stellung (Bild 8) und entfernen Sie das Akkupack.

Schneiden mit der Kettensäge

⚠️ WARNUNG:

Eine falsche Verwendung der Kettensäge kann zu schweren und ggf. tödlichen Verletzungen führen.

Lesen und befolgen Sie alle Verwendungsanweisungen, um mögliche Verletzungen zu vermeiden.

⚠️ WARNUNG:

Rückschlag kann zu schweren oder tödlichen Verletzungen führen.

Stellen Sie immer sicher, dass die Kettenbremse richtig funktioniert, bevor Sie die Kettensäge verwenden.

Vermeiden Sie es, Objekte, die Sie schneiden möchten, mit der Spitze der Kettensäge zu berühren.

Es gibt zwei Arten des Rückschlags:

1. Fassen Sie die Kettensäge mit zwei Händen an, wobei Ihre linke Hand am vorderen Griff und die rechte Hand am hinteren Griff sein sollte, wie in Bild 11 abgebildet.

Hinweis: Halten Sie Ihren linken Arm ausgestreckt und Ihren Ellbogen arretiert, um den Rückschlag zu verringern.

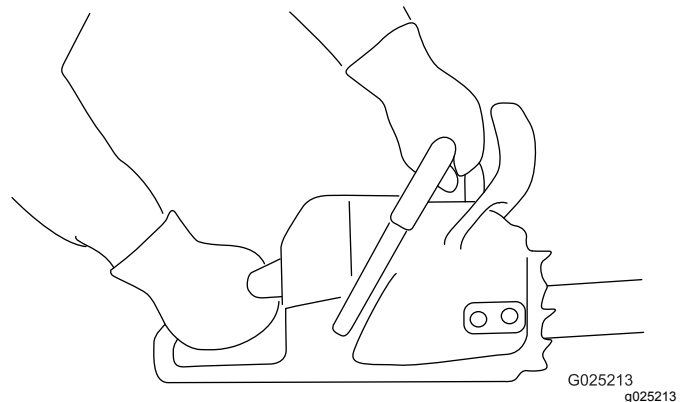


Bild 11

2. Stehen Sie links zur Kettensäge und nicht hinter der Kette und positionieren Sie sich für einen ausgeglichenen, stabilen Halt beim Sägen.
3. Stehen Sie auf festem, flachen Boden vor dem Holz, das Sie schneiden möchten.
4. Halten Sie beim Schneiden das Holz in der Nähe des Kettensägenkopfs am freiliegenden Ende in der Nähe der Führungsstange.

Sie können mit den Kompensationszähnen Druck ausüben, es funktioniert jedoch mit einer Kette mit scharfen Zähnen am besten (Bild 12).

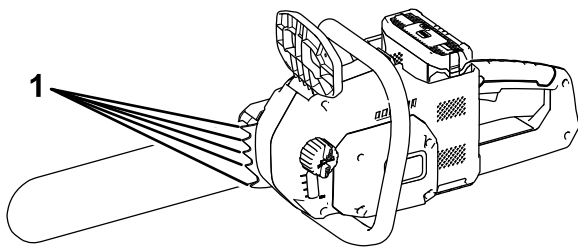


Bild 12

g200720

1. Kompensationszähne

5. Drücken Sie die Kettensäge leicht gegen das Holz und lassen Sie das Gewicht der Kettensäge das Schneiden führen.
6. Halten Sie einen gleichmäßigen Druck auf die Kettensäge beim Schneiden und nehmen Sie den Druck nur am Ende des Schneidens weg.

Zurückschneiden eines Baums

⚠️ WARNUNG:

Wenn Sie höhere Äste eines freistehenden Baums schneiden, können Sie ggf. in eine instabile Position kommen, die für Sie gefährlich ist, während Sie eine Kettensäge handhaben; dies kann zu schweren oder ggf. tödlichen Verletzungen für Sie und Unbeteiligte führen.

Wenn Sie Äste eines freistehenden Baums schneiden, verwenden Sie folgende Vorgehensweisen:

- Klettern Sie nicht mit einer Kettensäge auf Äste.
- Strecken Sie sich nicht zu weit nach vorne und schneiden Sie mit beiden Händen an der Kettensäge.
- Stellen Sie sicher, dass keine Unbeteiligten im Bereich sind, in den die Äste fallen können.

1. Fassen Sie die Kettensäge so an, wie in Bild 11 abgebildet.
2. Wenden Sie beim Schneiden kleiner Äste leichten Druck auf den zu schneidenden Ast an.
3. Machen Sie beim Schneiden größerer Äste einen flachen Unterschnitt und schließen Sie den Schnitt dann von der Oberseite des Astes ab.

- A. Schneiden Sie von der Unterseite des Astes ca. 15 cm vom Baumstamm. Schneiden Sie den Ast ein Drittel durch.
- B. Schneiden Sie 5-10 cm weiter außen am Ast und von oben. Schneiden Sie den Ast durch, bis er fällt.
- C. Schneiden Sie ca. ein Drittel des Durchmessers des Aststumpfs von unten so nahe wie möglich zum Stamm.
- D. Schneiden Sie den Aststumpf von oben so, dass Sie den vorherigen Schnitt so nahe am Stamm wie möglich treffen.

Fällen eines Baums

⚠️ WARNUNG:

Das Schneiden freistehender Bäume erfordert Fachwissen und stellt eine Gefahr dar.

- Bevor Sie einen großen Baum fällen, üben Sie das Schneiden von ein paar Ästen, Zweigen oder kleiner Baumstümpfe, um sich mit der Kettensäge vertraut zu machen.
- Verwenden Sie die Kettensäge nicht zum Fällen von großen Bäumen, deren Durchmesser größer als die Länge der Führungsstange sind.

Der richtige Stand des Bedieners für das Fällen eines Baums ist in Bild 13 abgebildet.

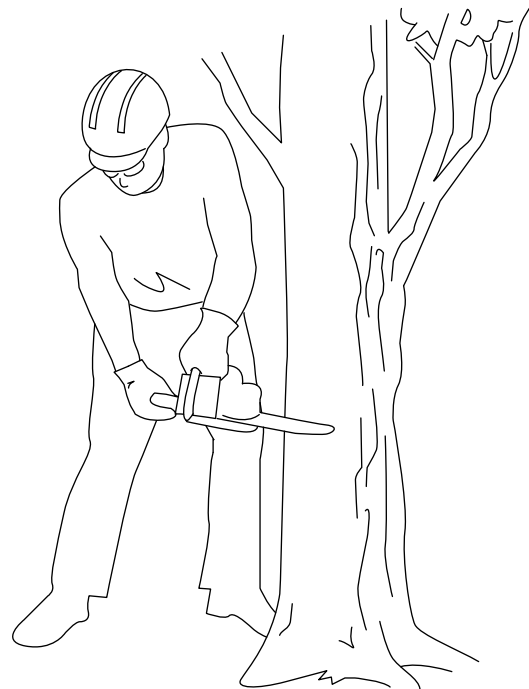


Bild 13

g195831

1. Ermitteln Sie die Richtung, in der der Baum fallen wird. Berücksichtigen Sie die Windrichtung, wenn der Baum auf einer Seite schwerere Äste hat, sowie ggf. die natürliche Neigung des Baums.
2. Legen Sie einen eindeutigen, sicheren Rückzugsweg aus der Gefahrenzone fest, siehe Bild 14.

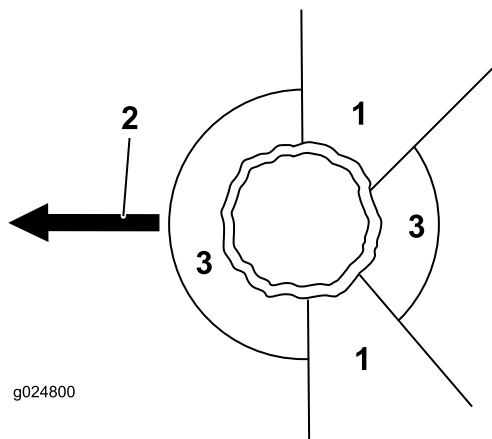


Bild 14

1. Rückzugsweg
2. Winkel von 45 -Grad
3. Gefahrenzone

3. Fassen Sie die Kettensäge so an, wie in Bild 11 abgebildet.
4. Machen Sie den ersten Schnitt ein Drittel durch den Baumdurchmesser an der Seite, zu der der Baum fallen soll (Bild 15).

Hinweis: Dieser Schnitt verhindert, dass die Kettensäge beim nächsten Schnitt eingeklemmt wird.

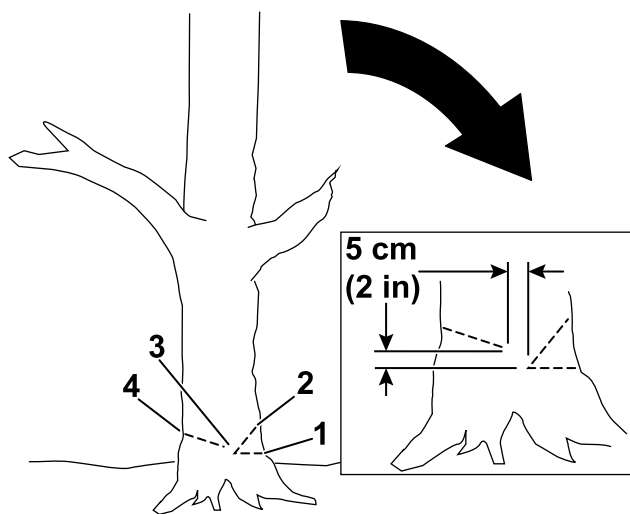


Bild 15

1. Erster Schnitt
2. Zweiter Schnitt
3. Scharnier
4. Rückschnitt

5. Machen Sie einen zweiten Schnitt, um eine Kerbe zu bilden; fangen Sie den Schnitt mindestens 5 cm über und vom ersten Schnitt entfernt an (Bild 15).
6. Machen Sie den Rückschnitt von der anderen Seite der Kerbe, ungefähr 5 cm höher als die Unterseite der Kerbe, wie in Bild 15 abgebildet.

Wichtig: Beenden Sie den Schnitt 2,5-5 cm von der Kerbe, um ein Gelenk zwischen den Schnitten (Bild 15) zu erstellen; damit fällt der Baum nicht in die falsche Richtung oder dreht sich beim Fallen.

Hinweis: Wenn sich der Rückschnitt dem Gelenk nähert (Bild 15), beginnt der Baum zu fallen.

7. Wenn der Baum zu fallen beginnt, entfernen Sie die Kettensäge, stellen sie ab, legen sie auf den Boden und nehmen auf dem Weg Abstand, den Sie in Schritt 2 festgelegt haben.

Wichtig: Wenn der Baum in eine nicht gewünschte Richtung fällt, halten Sie den Schnitt sofort an, stellen die Kettensäge ab, legen sie auf den Boden und verwenden einen Keil, um den Schnitt zu öffnen und den Baum in die gewünschte Richtung zu drücken.

Entasten eines gefällten Baums

1. Fassen Sie die Kettensäge so an, wie in Bild 11 abgebildet.
2. Schneiden Sie kleinere Äste vom Baum ab, die nicht das Gewicht des Baums auf dem Boden abstützen.

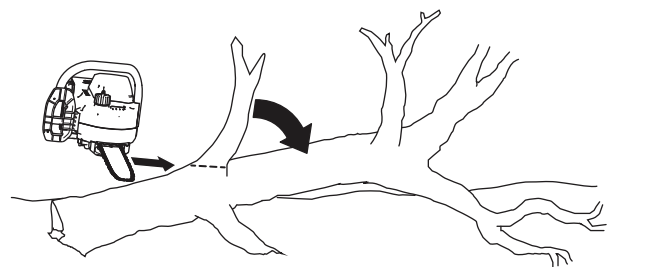
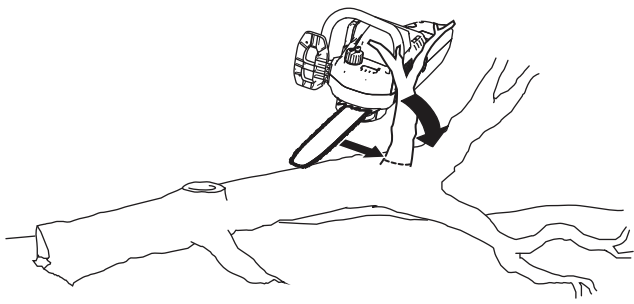


Bild 16



g194825

Bild 17

3. Schneiden Sie die größeren Äste, die das Gewicht des Baums abstützen, von unten nach oben ab, damit die Äste nicht das Sägeblatt einklemmen (**Bild 18**).

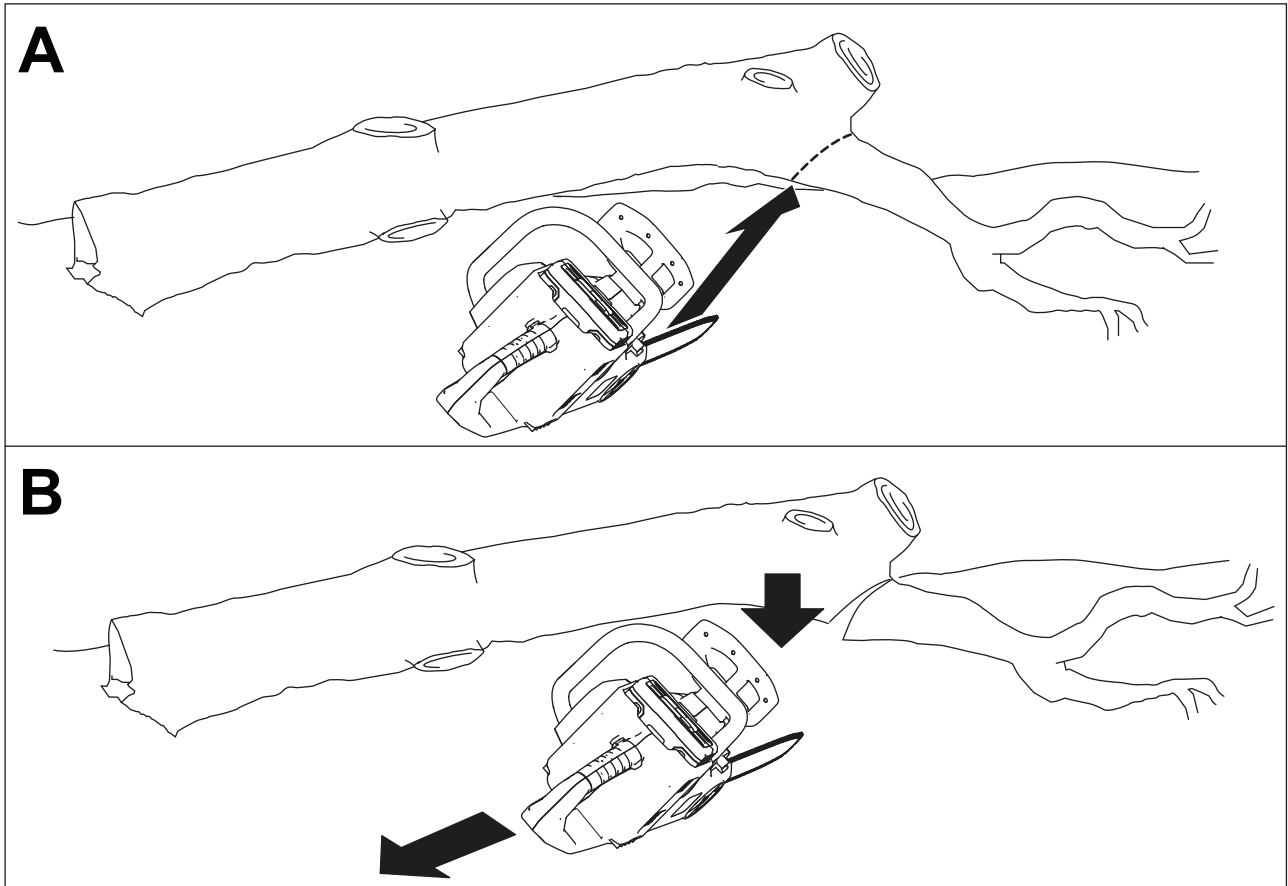


Bild 18

g194822

Holzfällen eines Baumstamms

- Wenn Sie Zweige von einem gefällten Baum abschneiden oder einen Baumstamm in Längen schneiden, stützen Sie den Baumstamm mit Bodenfreiheit (empfehlenswert ist ein Sägebock) ab, siehe [Bild 19](#).

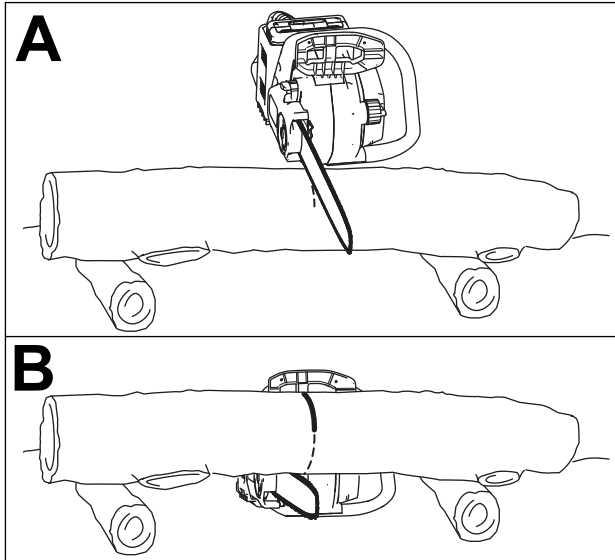


Bild 19

g194820

- Wenn der Baumstamm an einem Ende abgestützt ist, schneiden Sie von oben. Wenn die Kettensäge im Schnitt klemmt, versuchen Sie nicht, sie durch Laufenlassen des Motors zu lösen. Stellen Sie die Säge ab und öffnen Sie den Schnitt mit einem Keil, um die Säge zu lösen.
- Wenn der Baumstamm an beiden Enden abgestützt ist, fangen Sie an der Oberseite an und schneiden Sie den Stamm ca. ein Drittel durch ([Bild 19A](#)). Machen Sie einen zweiten Schnitt von der Unterseite, um auf den ersten Schnitt zu treffen ([Bild 19B](#) und [Bild 19C](#)). Der Baumstamm klemmt die Säge dann nicht ein.
- Wenn der Baumstamm über die ganze Länge abgestützt ist, schneiden Sie den Baumstamm von oben ganz durch.
- Wenn der Baumstamm an beiden Enden aber nicht in der Mitte abgestützt ist, schneiden Sie ein Drittel des Durchmessers von oben; schneiden Sie dann entweder von der Unterseite oder rollen Sie den Baumstamm auf die andere Seite, um auf den ersten Schnitt zu treffen ([Bild 20](#)).

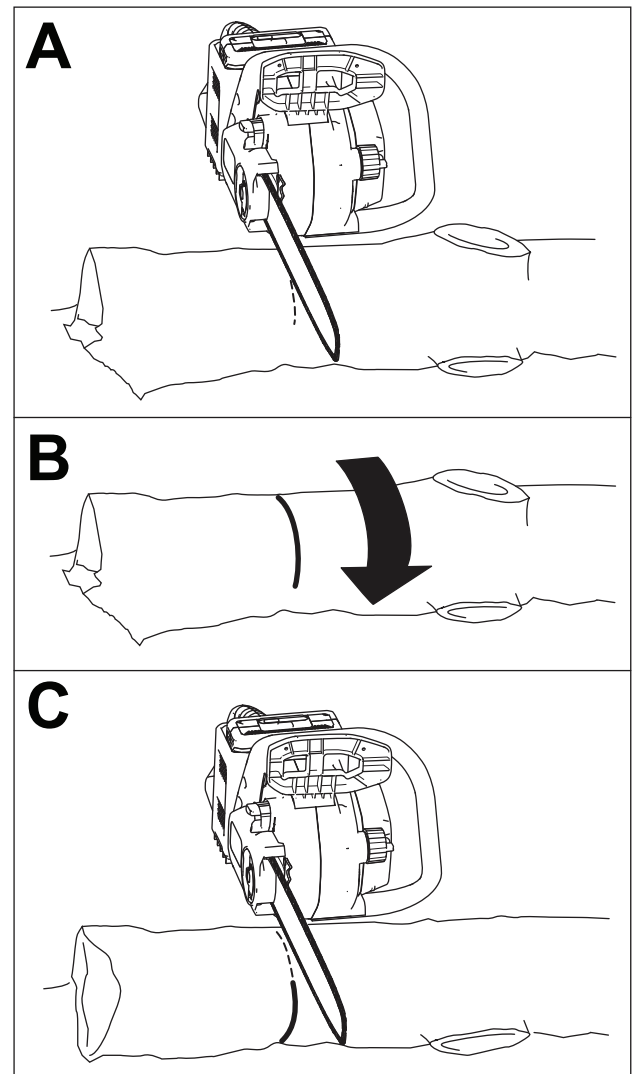
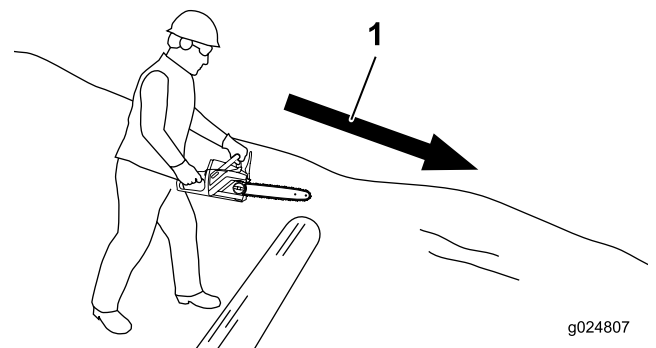


Bild 20

g194819

- Wenn sich der Baumstamm an einer Hanglage befindet, stehen Sie immer hangaufwärts vom Baumstamm ([Bild 21](#)).



g024807

Bild 21

g024807

1. Neigungsrichtung

Herausnehmen des Akkupacks

1. Legen Sie die Kettensäge auf eine ebene Fläche.
2. Drücken Sie den Riegel nach unten und nehmen Sie das Akkupack aus dem Hohlraum.

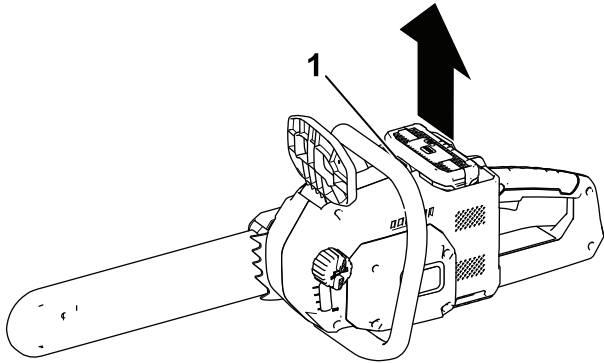
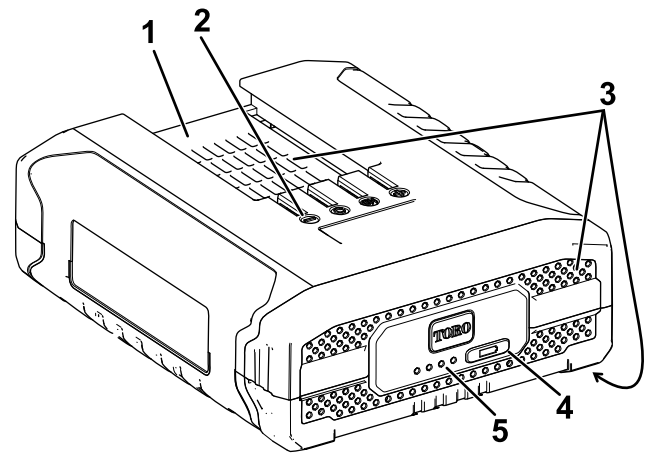


Bild 22

g192109

1. Riegel



g228487

Bild 23

- | | |
|---------------------------------|-------------------------------|
| 1. Akkupackloch | 4. Taste für Akkuladeanzeige |
| 2. Akkupack-Anschlussklemmen | 5. LED-Anzeigen (Ladezustand) |
| 3. Akkupack-Entlüftungsbereiche | |

Aufladen des Akkupacks

Wichtig: Lesen Sie unbedingt alle Sicherheitsvorkehrungen.

Wichtig: Laden Sie das Akkupack nur in Temperaturen auf, die im entsprechenden Bereich liegen, siehe [Technische Daten \(Seite 9\)](#).

Hinweis: Sie können jederzeit die Taste für die Akkuladeanzeige oder das Akkupack drücken, um die aktuelle Ladung (LED-Anzeigen) anzuzeigen.

1. Stecken Sie ein Stromkabel, das der Steckdose entspricht, in das Akkuladegerät.
2. Stellen Sie sicher, dass die Entlüftungen am Akkupack keinen Staub und keine Rückstände enthalten.
3. Fluchten Sie das Loch im Akkupack ([Bild 23](#)) mit der Zunge am Ladegerät aus.

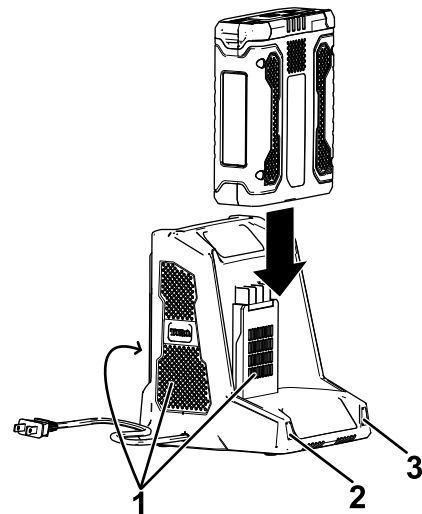


Bild 24

g194423

- | | |
|-------------------------------------|------------------------|
| 1. Entlüftungsbereiche am Ladegerät | 3. Rechte Anzeigelampe |
| 2. Linke Anzeigelampe | |

6. Schieben Sie zum Herausnehmen des Akkupacks das Akkupack nach hinten aus dem Ladegerät.
7. In der folgenden Tabelle finden Sie eine Beschreibung der LED-Anzeigen auf dem Akkuladegerät.

Linke Lampe	Rechte Lampe	Bedeutung:
Aus	Rot	Ladegerät ist eingeschaltet, kein Akkupack ist eingesetzt
Rot	Rot	Akkupack wird aufgeladen
Grün	Rot	Akkupack ist aufgeladen
Orange	Rot	Akkupack ist zu heiß
Rot blinkend	Rot	Akkupack ist defekt

Einsetzen des Akkupacks

1. Legen Sie die Kettensäge auf eine ebene Fläche.
2. Fluchten Sie die Zunge des Akkupacks mit dem Akkupackfach in der Kettensäge aus [\(Bild 25\)](#).

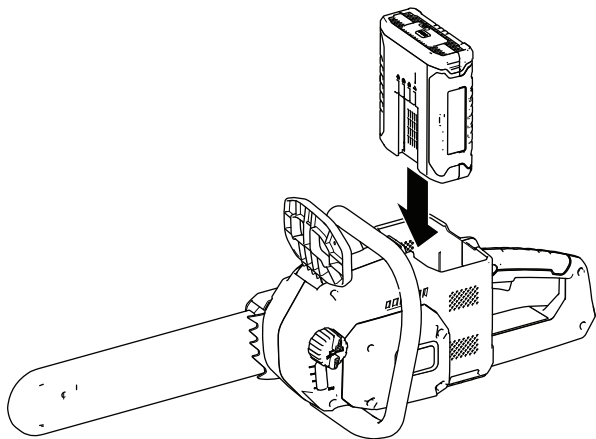


Bild 25

g192108

3. Drücken Sie das Akkupack in den Akkuhohlraum, bis das Akkupack einrastet.

Wartung

Empfohlener Wartungsplan

Wartungsintervall	Wartungsmaßnahmen
Bei jeder Verwendung oder täglich	<ul style="list-style-type: none">• Prüfen Sie den Ölstand und füllen Sie ggf. Stangen- und Kettenöl auf.• Prüfen Sie die Kettenbremse.• Prüfen Sie die Kettenspannung und stellen Sie sie ggf. ein.• Prüfen Sie, ob die Kette scharf ist; wenden Sie sich ggf. an einen offiziellen Vertragshändler, um die Kette schärfen oder austauschen zu lassen.
Nach jedem Batterieentladung	<ul style="list-style-type: none">• Prüfen Sie den Ölstand und füllen Sie ggf. Stangen- und Kettenöl auf.• Prüfen Sie die Kettenbremse.• Prüfen Sie die Kettenspannung und stellen Sie sie ggf. ein.
Jährlich oder vor der Einlagerung	<ul style="list-style-type: none">• Warten Sie die Führungsstange, Kette und das Antriebsrad.• Prüfen Sie, ob die Kette scharf ist; wenden Sie sich ggf. an einen offiziellen Vertragshändler, um die Kette schärfen oder austauschen zu lassen.

Prüfen des Ölstands und Auffüllen mit Stangen- und Kettenöl

Wartungsintervall: Bei jeder Verwendung oder täglich

Nach jedem Batterieentladung

1. Legen Sie die Kettensäge auf eine ebene Fläche und nehmen Sie das Akkupack heraus, siehe [Herausnehmen des Akkupacks \(Seite 16\)](#).
2. Prüfen Sie den Ölstand im Schauglas. Wenn Sie kein Öl im Schauglas sehen, füllen Sie Stangen- und Kettenöl in die Kettensäge ([Bild 26](#)).

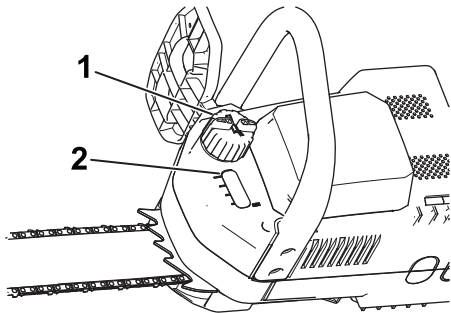


Bild 26

g192110

1. Öldeckel

2. Fenster

3. Reinigen Sie den Bereich um den Öldeckel ([Bild 26](#)).

Hinweis: Achten Sie darauf, dass keine Rückstände bzw. Holzsplitter in den Ölbehälter gelangen.

4. Nehmen Sie den Deckel ab und gießen Sie Öl in die Kettensäge, bis das Öl das Schauglas füllt ([Bild 26](#)).

Hinweis: Füllen Sie die Kettensäge höchstens bis zur Unterkante des Füllstutzens.

5. Wischen Sie verschüttetes Öl auf und setzen Sie den Öldeckel auf.

Prüfen der Kettenbremse

Wartungsintervall: Bei jeder Verwendung oder täglich

Nach jedem Batterieentladung

1. Legen Sie die Kettensäge auf eine ebene Fläche und nehmen Sie das Akkupack heraus, siehe [Herausnehmen des Akkupacks \(Seite 16\)](#).
2. Stellen Sie die Kettenbremse nach vorne in die STOPP-Stellung, um die Kettenbremse zu aktivieren ([Bild 27](#)).

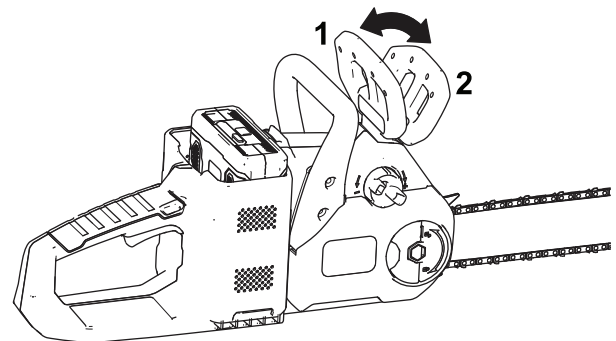


Bild 27

g192111

1. Kettenbremse (EINSATZ-Stellung)

2. Kettenbremse (STOPP-Stellung)

3. Fassen Sie die Kette mit behandschuhten Händen an und versuchen Sie, sie um die Führungsstange zu ziehen; die Kette sollte nicht um die Führungsstange bewegt werden. Bringen Sie sonst die Kettensäge zu einem offiziellen Vertragshändler zur Reparatur.
4. Stellen Sie die Kettenbremse nach hinten in die EINSATZ-Stellung, um die Kettenbremse zu deaktivieren (Bild 27).
5. Fassen Sie die Kette mit behandschuhten Händen an und versuchen Sie, sie um die Führungsstange zu ziehen; die Kette sollte sich um die Führungsstange bewegen. Bringen Sie sonst die Kettensäge zu einem offiziellen Vertragshändler zur Reparatur.

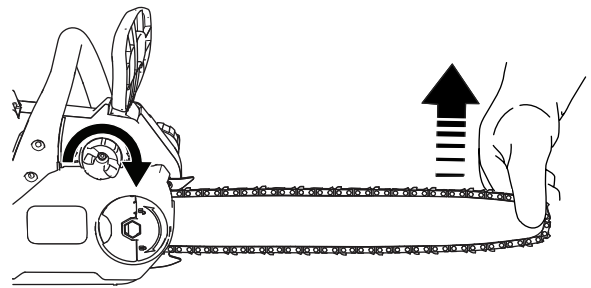


Bild 28

g192117

Einstellen der Kettenspannung

Wartungsintervall: Bei jeder Verwendung oder täglich

Nach jedem Batterieentladung

Stellen Sie sicher, dass die Kette richtig gespannt ist. Eine lose Kette verkürzt die Lebensdauer der Antriebsräder und der Führungsstange und die Kette kann brechen. Eine zu stark gespannte Kette überhitzt die Führungsstange und die Kette und führt zu einer schnellen Abnutzung und einem möglichen Ausbrennen des Motors. Prüfen Sie die Kettenspannung auch nach ein paar Schnitten. Eine neue Kette dehnt sich normalerweise und muss nach der ersten Verwendung nachgestellt werden.

Die Kettenspannung ist richtig, wenn Sie die Kette mit einer behandschuhten Hand um die Führungsstange ziehen können. Die Kette sollte die untere Kante der Führungsstange immer berühren.

⚠ GEFAHR

Ein Berühren der Kettensägezähne kann zu schweren Verletzungen führen.

- Nehmen Sie das Akkupack heraus, bevor Sie die Kettensäge einstellen oder warten.
 - Tragen Sie immer Handschuhe, wenn Sie die Kettensäge einstellen oder warten.
1. Legen Sie die Kettensäge auf eine ebene Fläche und nehmen Sie das Akkupack heraus, siehe [Herausnehmen des Akkupacks \(Seite 16\)](#).
 2. Klappen Sie die Nase der Flügelmutter auf und lösen sie; nehmen Sie die Flügelmutter an der Abdeckung nicht ab (Bild 29).
 3. Halten Sie die Spitze der Führungsstange hoch (Bild 28).

4. Stellen Sie die Kette ein.
 - Drehen Sie das Handrad zum Kettenspannen nach rechts, um **die Kette zu spannen**.
 - Drehen Sie das Handrad zum Kettenspannen nach links, um **die Kette zu lösen**.

Stellen Sie die Kette ein, bis die Kette die untere Kante der Führungsstange berührt; ziehen Sie das Handrad dann um eine weitere Achtel- bis Vierteldrehung an.

5. Ziehen Sie die Flügelmutter an, bis sie fest ist und klappen Sie die Nase der Flügelmutter um (Bild 29).
6. Prüfen Sie die Kettenspannung, wenn die Kette lose ist, wiederholen Sie diesen Schritt.

Warten der Führungsstange, Kette und des Antriebsrads

Wartungsintervall: Jährlich oder vor der Einlagerung

⚠ GEFAHR

Ein Berühren der Kettensägezähne kann zu schweren Verletzungen führen.

- Nehmen Sie das Akkupack heraus, bevor Sie die Kettensäge einstellen oder warten.
 - Tragen Sie immer Handschuhe, wenn Sie die Kettensäge einstellen oder warten.
1. Legen Sie die Kettensäge auf eine ebene Fläche und nehmen Sie das Akkupack heraus, siehe [Herausnehmen des Akkupacks \(Seite 16\)](#).
 2. Klappen Sie die Nase der Flügelmutter auf und nehmen Sie die Flügelmutter ab, mit der die Abdeckung befestigt ist (Bild 29).

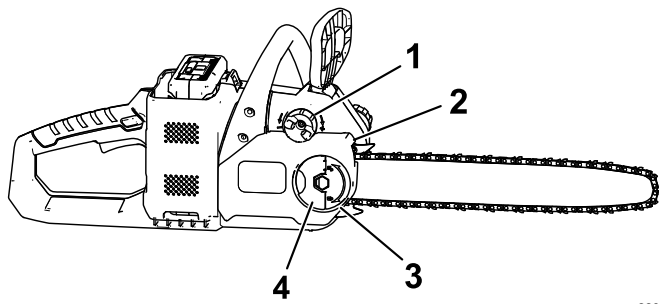


Bild 29

g228710

- | | |
|-------------------------------|--------------------------|
| 1. Handrad für Kettenspannung | 3. Flügelmutter |
| 2. Abdeckung | 4. Nase der Flügelmutter |

- Drehen Sie die Schraube für die Kettenspannung nach links, um die Kette zu lockern (Bild 29).
- Nehmen Sie die Kette von der Führungsstange ab und legen sie zur Seite.
- Nehmen Sie den Clip, das Distanzstück und das Antriebsrad von der Kettensäge ab (Bild 30).

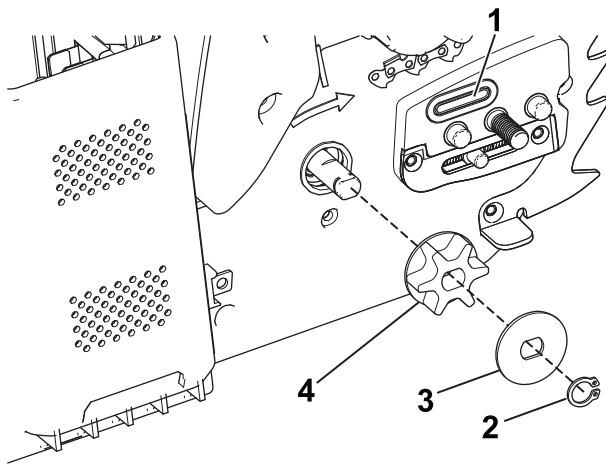


Bild 30

g192116

- | | |
|--------------|-----------------|
| 1. Ölleitung | 3. Distanzstück |
| 2. Clip | 4. Antriebsrad |

- Prüfen Sie das Antriebsrad; tauschen Sie es aus, wenn es stark abgenutzt oder beschädigt ist.
- Prüfen Sie die Ölleitung (Bild 30) auf Rückstände und reinigen Sie den Bereich ggf.
- Befestigen Sie das Antriebsrad, das Distanzstück und den Clip.
- Reinigen Sie die Führungsstange und die Kette. Entfernen Sie Schmutz und Rückstände aus der Rille entlang der Kante der Führungsstange mit einem Draht oder einem flachen Schraubenzieher. Beginnen Sie vom Kettenrad am vorderen Ende und arbeiten Sie sich nach hinten vor.

Wenn die Führungsstange oder die Rillen beschädigt sind, oder wenn sich das Kettenrad am vorderen Ende nicht ungehindert dreht, tauschen Sie die Führungsstange aus. Wenn die Kette stark abgenutzt oder beschädigt ist, tauschen Sie sie aus.

- Legen Sie die Kette um das Antriebsrad am vorderen Ende der Führungsstange, wobei **die Schnittkante der Kettenzähne an der Oberseite der Stange sein und nach vorne zeigen** sollte, wie im Bild an der Seite der Kettensäge abgebildet (Bild 31C).

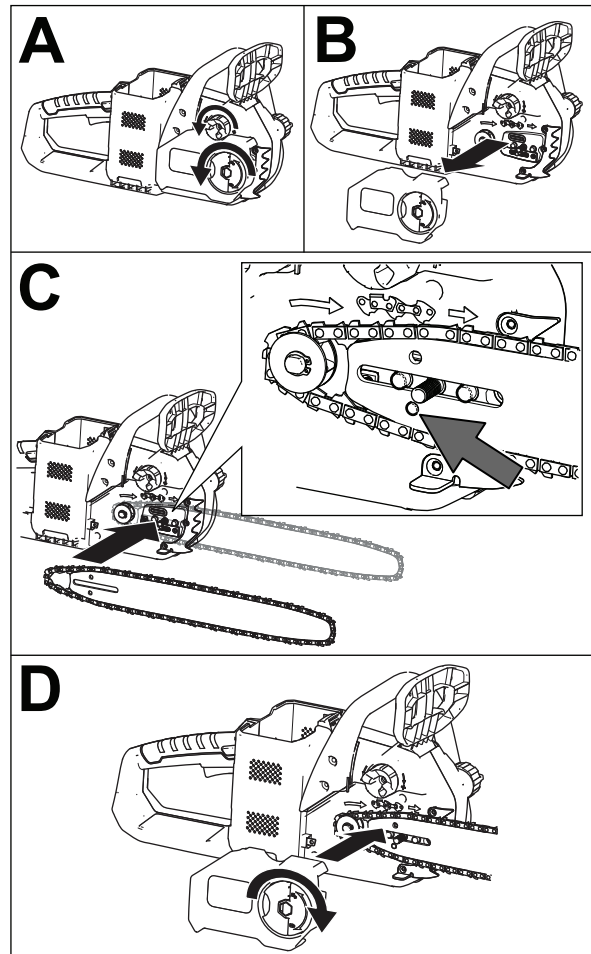


Bild 31

g192112

- Führen Sie die Kette um die Führungsstange und fluchten Sie die Kettenzähne in der Rille der Stange aus.
- Positionieren Sie die offene Schleife der Kette (nicht an der Führungsstange) um das Antriebsrad an der Kettensäge und befestigen Sie die Führungsstange und die befestigte Kette an der Kettensäge, wie in Bild 31C abgebildet.

Wichtig: Stellen Sie sicher, dass der Ketteneinstellbolzen in das Loch eingesetzt ist, das durch den Pfeil in Bild 31C angedeutet ist. Sie müssen das Handrad für

die Kettenspannung ggf. drehen, um den Bolzen in das Loch in der Führungsstange einzusetzen.

13. Befestigen Sie die Abdeckung und die Flügelmutter, ziehen Sie die Flügelmutter jedoch nicht ganz an (Bild 31D). Klappen Sie die Nase der Flügelmutter um.
14. Stellen Sie die Kettenspannung ein, siehe [Einstellen der Kettenspannung \(Seite 19\)](#).

Schärfen der Kette

Wartungsintervall: Bei jeder Verwendung oder täglich

Jährlich oder vor der Einlagerung

Die Kette muss geschärft oder ausgetauscht werden, wenn Sie sie in das Holz drücken müssen oder die Splitter im Vergleich zu einer neuen Kettensäge kleiner sind.

Wenden Sie sich an einen offiziellen Vertragshändler, um die Kette schärfen oder austauschen zu lassen.

Vorbereiten des Akkupacks für das Recyceln

Wichtig: Decken Sie die Pole des Akkupacks nach der Herausnahme mit dickem Klebeband ab. Versuchen Sie nicht, das Akkupack zu zerstören oder auseinanderzubauen oder Teile zu entfernen. Recyceln oder entsorgen Sie Lithium-Ionen-Akkupacks an einer Entsorgungsstelle für Akkus.



Weitere Informationen zum Recyceln von Lithium-Ionen-Akkupacks und zum Ermitteln des örtlichen Akku-Verwertungsbetriebs finden Sie unter www.Call2Recycle.org (nur USA und Kanada). Wenden Sie sich an den offiziellen Toro-Vertragshändler, wenn Ihr Standort außerhalb der USA oder Kanada ist.

Wartung

Wenn die Kettensäge gewartet werden muss, bringen Sie das Produkt zu einem offiziellen Vertragshändler.

Einlagerung

Wichtig: Lagern Sie das Werkzeug, das Akkupack und das Ladegerät nur in Temperaturen, die im entsprechenden Bereich liegen, siehe [Technische Daten \(Seite 9\)](#).

Wichtig: Wenn Sie das Werkzeug für ein Jahr oder länger lagern, nehmen Sie das Akkupack aus dem Werkzeug und laden Sie das Akkupack auf, bis zwei oder drei LED-Anzeigen auf dem Akku blau sind. Lagern Sie ein ganz aufgeladenes oder ganz leeres Akku nicht ein. Wenn Sie das Werkzeug wieder verwenden möchten, laden Sie das Akkupack auf, bis die linke Anzeigelampe am Ladegerät grün ist oder alle vier LED-Anzeigen am Akku blau sind.

- Entfernen Sie Rückstände vom Produkt.
- Lagern Sie das Werkzeug, das Akkupack und das Akkuladegerät an einem gut belüfteten Ort, der nicht für Kinder zugänglich ist.
- Halten Sie das Werkzeug, das Akkupack und das Akkuladegerät fern von ätzenden Materialien, wie z. B. Gartenchemikalien oder Streusalz.
- Lagern Sie das Akkupack nicht außen oder in Fahrzeugen, um die Gefahr möglicher Verletzungen zu verringern.
- Lagern Sie das Werkzeug, das Akkupack und das Akkuladegerät an einem sauberen und trockenen Ort.

Fehlersuche und -behebung

Führen Sie nur die in dieser Anleitung beschriebenen Schritte aus. Alle weiteren Prüfungen, Wartungsarbeiten und Reparaturen müssen von einem offiziellen Kundendienstzentrum oder einem ähnlich qualifizierten Fachmann ausgeführt werden, wenn Sie das Problem nicht selbst beheben können.

Problem	Mögliche Ursache	Behebungsmaßnahme
Der Motor läuft nicht oder nur sporadisch.	<ol style="list-style-type: none"> 1. Die Kettenbremse ist aktiviert. 2. Das Akkupack hat eine niedrige oder keine Ladung. 3. Das Akkupack ist nicht ganz eingesetzt. 4. Das Akkupack ist zu heiß. 5. Das Akkupack hat die Limit für hohe Spannung überschritten. 6. Unter der Abdeckung befinden sich Rückstände. 	<ol style="list-style-type: none"> 1. Stellen Sie die Kettenbremse nach hinten, um sie zu deaktivieren. 2. Laden Sie das Akkupack auf. 3. Stellen Sie sicher, dass das Akkupack ganz in das Gehäuse eingesetzt ist. 4. Lassen Sie das Akkupack abkühlen. 5. Lassen Sie den Abzug los und drücken Sie dann den Abzugsschalter. 6. Nehmen Sie die Abdeckung ab und entfernen Sie die Rückstände.
Der Motor läuft, die Kette dreht sich jedoch nicht.	<ol style="list-style-type: none"> 1. Die Kette sitzt nicht richtig auf dem Antriebsrad. 	<ol style="list-style-type: none"> 1. Befestigen Sie die Kette und stellen Sie sicher, dass die Glieder richtig im Antriebsrad sitzen.
Die Kettenbremse kann nicht aktiviert werden.	<ol style="list-style-type: none"> 1. Die Kettenbremse ist defekt. 	<ol style="list-style-type: none"> 1. Bringen Sie die Kettensäge sofort zu einem offiziellen Vertragshändler.
Die Kettensäge schneidet nicht richtig.	<ol style="list-style-type: none"> 1. Die Kette ist nicht richtig gespannt. 2. Die Kette ist stumpf. 3. Die Kette ist falsch herum befestigt. 4. Die Kette ist trocken. 	<ol style="list-style-type: none"> 1. Stellen Sie die Spannung der Kette richtig ein. 2. Tauschen Sie die Kette aus. 3. Befestigen Sie die Kette richtig. 4. Prüfen Sie den Ölstand.
Das Kettenöl fettet nicht richtig.	<ol style="list-style-type: none"> 1. Der Ölanschluss ist verstopft. 2. Die Örrille in der Führungsstange ist verstopft. 3. Das Sieb im Ölbehälter ist verstopft (falls vorhanden). 	<ol style="list-style-type: none"> 1. Entfernen Sie Rückstände vom Ölanschluss. 2. Entfernen Sie Rückstände von der Stange. 3. Entfernen Sie Rückstände vom Sieb im Ölbehälter (falls vorhanden).
Das Akkupack verliert schnell die Ladung.	<ol style="list-style-type: none"> 1. Das Akkupack ist nicht im geeigneten Temperaturbereich. 	<ol style="list-style-type: none"> 1. Bringen Sie das Akkupack an einen Ort, der trocken ist und an dem die Temperatur zwischen 0° C und 40° C liegt.
Das Akkuladegerät ist defekt.	<ol style="list-style-type: none"> 1. Das Akkuladegerät ist nicht im geeigneten Temperaturbereich. 2. Die Steckdose, in die das Akkuladegerät eingesteckt ist, hat keinen Strom. 	<ol style="list-style-type: none"> 1. Schließen Sie das Akkuladegerät vom Strom ab und bringen Sie es an einen Ort, der trocken ist und an dem die Temperatur zwischen 0° C und 40° C liegt. 2. Lassen Sie die Steckdose von einem Elektriker reparieren.
Die Kettensäge läuft nicht oder läuft sporadisch.	<ol style="list-style-type: none"> 1. Die Kabel des Akkupacks sind feucht. 2. Das Akkupack ist nicht ganz in die Kettensäge eingesetzt. 	<ol style="list-style-type: none"> 1. Lassen Sie das Akkupack trocknen oder trocknen Sie es mit einem Lappen. 2. Nehmen Sie das Akkupack heraus und setzen Sie es in die Kettensäge ein; stellen Sie sicher, dass es richtig eingesetzt und verriegelt ist.

Problem	Mögliche Ursache	Behebungsmaßnahme
Das Akkupack hat nach kurzer Verwendung eines ganz aufgeladenen Akkus nur drei LED-Anzeigen.	1. Das ist normal.	1. Stellen Sie das Werkzeug ab und drücken Sie die Taste für die Akkuladeanzeige oder nehmen Sie das Akku aus dem Werkzeug, um die tatsächliche Akkuladung anzuzeigen.
Alle vier LED-Anzeigen blinken am Akkupack, nachdem Sie die Taste für die Akkuladeanzeige am Akkupack drücken und die aktuelle Spannung angezeigt wird (wenn das Akkupack nicht verwendet wird).	1. Das Akkupack ist nicht im geeigneten Temperaturbereich.	1. Bringen Sie das Akkupack an einen Ort, der trocken ist und an dem die Temperatur zwischen 0° C und 40° C liegt.
Alle vier LED-Anzeigen blinken am Akkupack, nachdem Sie den Abzug gelöst haben (wenn das Akkupack verwendet wird).	1. Das Akkupack ist nicht im geeigneten Temperaturbereich.	1. Bringen Sie das Akkupack an einen Ort, der trocken ist und an dem die Temperatur zwischen 0° C und 40° C liegt.
Zwei LED-Anzeigen blinken am Akkupack, nachdem Sie die Taste für die Akkuladeanzeige am Akkupack drücken und die aktuelle Spannung angezeigt wird (wenn das Akkupack nicht verwendet wird).	1. Die Zellen im Akkupack haben eine unterschiedliche Spannung.	1. Setzen Sie das Akku in das Ladegerät ein, bis es ganz aufgeladen ist.
Zwei LED-Anzeigen blinken am Akkupack, nachdem Sie den Abzug gelöst haben (wenn das Akkupack verwendet wird).	1. Die Zellen im Akkupack haben eine unterschiedliche Spannung.	1. Setzen Sie das Akku in das Ladegerät ein, bis es ganz aufgeladen ist.
Eine LED-Anzeige blinkt am Akkupack.	1. Die Spannung des Akkupacks ist niedrig.	1. Setzen Sie das Akkupack in das Ladegerät ein.
Das Akkupack kann nur schwer aus dem Werkzeug genommen werden.	1. Das Akkupack bzw. Werkzeug ist neu oder die Akkupole und oder die Pole am Werkzeug sind korrodiert.	1. Reinigen Sie die Anschlussklemmen am Akkupack und am Werkzeug. Tragen Sie dann dielektrisches Fett auf die Akkupole auf; verwenden Sie kein anderes Fett, da die Pole beschädigt werden könnten.

Europäischer Datenschutzhinweis

Die von Toro gesammelten Informationen

Toro Warranty Company (Toro) respektiert Ihre Privatsphäre. Zum Bearbeiten Ihres Garantieanspruchs und zur Kontaktaufnahme bei einem Produktrückruf bittet Toro Sie, Toro direkt oder über den lokalen Vertragshändler bestimmte persönliche Informationen mitzuteilen.

Das Garantiesystem von Toro wird auf Servern in USA gehostet; dort gelten ggf. andere Vorschriften zum Datenschutz ggf. als in Ihrem Land.

Wenn Sie Toro persönliche Informationen mitteilen, stimmen Sie der Verarbeitung der persönlichen Informationen zu, wie in diesem Datenschutzhinweis beschrieben.

Verwendung der Informationen durch Toro

Toro kann Ihre persönlichen Informationen zum Bearbeiten von Garantieansprüchen, zur Kontaktaufnahme bei einem Produktrückruf oder anderen Zwecken, die Toro Ihnen mitteilt, verwenden. Toro kann die Informationen im Rahmen dieser Aktivitäten an Toro Tochtergesellschaften, Händler oder Geschäftspartner weitergeben. Toro verkauft Ihre persönlichen Informationen an keine anderen Unternehmen. Toro hat das Recht, persönliche Informationen mitzuteilen, um geltende Vorschriften und Anfragen von entsprechenden Behörden zu erfüllen, um die Systeme richtig zu pflegen oder Toro oder andere Benutzer zu schützen.

Speicherung persönlicher Informationen

Toro speichert persönliche Informationen so lange, wie es für den Zweck erforderlich ist, für den die Informationen gesammelt wurden, oder für andere legitime Zwecke (z. B. Einhaltung von Vorschriften) oder Gesetzesvorschriften.

Toros Engagement zur Sicherung Ihrer persönlichen Informationen

Toro trifft angemessene Vorsichtsmaßnahmen, um die Sicherheit Ihrer persönlichen Informationen zu schützen. Toro unternimmt auch Schritte, um die Genauigkeit und den aktuellen Status der persönlichen Informationen zu erhalten.

Zugriff auf persönliche Informationen und Richtigkeit persönlicher Informationen

Wenn Sie die Richtigkeit Ihrer persönlichen Informationen prüfen möchten, senden Sie bitte eine E-Mail an legal@toro.com.

Australisches Verbrauchergesetz

Kunden in Australien finden weitere Details zum australischen Verbrauchergesetz entweder in der Verpackung oder können sich an den örtlichen Toro Fachhändler wenden.