



# 48 cm bred Super-gräsklippare med uppsamlare

Modellnr 20836—Serienr 401500000 och högre

Form No. 3419-111 Rev B

Bruksanvisning

## Introduktion

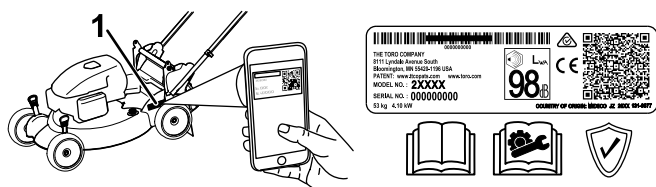
Denna gräsklippare av gåmodell med roterande knivar är avsedd att användas av privatkunder och yrkesförare som har anlitats för kommersiellt arbete. Den är främst konstruerad för att klippa gräs på väl underhållna gräsmattor runt bostäder och kommersiella anläggningar. Den är inte konstruerad för att klippa snår eller för jordbruksändamål.

Läs denna information noga så att du lär dig att använda och underhålla produkten på rätt sätt, och för att undvika person- och produktskador. Du är ansvarig för att produkten används på ett korrekt och säkert sätt.

Kontakta gärna Toro direkt på [www.Toro.com](http://www.Toro.com) för att få information om produkter och tillbehör, hjälp att hitta en återförsäljare eller för att registrera din produkt.

Kontakta en auktoriserad återförsäljare eller Toros kundservice och ha produktens modell- och serienummer till hands om du har behov av service, Toro-originaldelar eller ytterligare information. **Figur 1** visar var du finner produktens modell- och serienummer. Skriv in numren i det tomma utrymmet.

**Viktigt: Skanna rutkoden på serienummerdekalen (i förekommande fall) med en mobil enhet för att få tillgång till information om garanti, reservdelar och annat.**



Figur 1

g226629

1. Plats för modell- och serienummer

Modellnr _____
Serienr _____

I den här bruksanvisningen anges potentiella risker och alla säkerhetsmeddelanden har markerats med en varningssymbol (**Figur 2**), vilken visar på en fara som kan leda till allvarliga personskador eller innebära livsfara om föreskrifterna inte följs.



Figur 2  
Varningssymbol

g000502

Två ord används också i den här bruksanvisningen för att markera information. **Viktigt** anger speciell teknisk information och **Observera** anger allmän information som är värd att notera.

Denna produkt uppfyller alla relevanta europeiska direktiv. Mer information finns i den separata produktspecifika överensstämmelseförklaringen.

**Brutto- eller nettomoment:** Motorns brutto- eller nettomoment verkstadsbedömdes av motortillverkaren i enlighet med SAE (Society of Automotive Engineers) J1940 eller J2723. Den här gräsklipparklassens faktiska motormoment kommer att vara avsevärt lägre då den är konfigurerad för att uppfylla säkerhetskrav, utsläppsföreskrifter och funktionella krav. Se motortillverkarens information som medföljer maskinen.

Säkerhetsmekanismerna får varken ändras eller inaktiveras och du bör regelbundet kontrollera att de fungerar som de ska. Försök inte att justera eller manipulera motorns hastighetsreglage. Det kan leda till ett farligt driftstillstånd, vilket kan ge upphov till personskador.

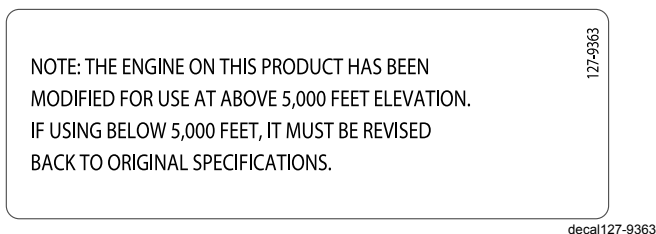
**Viktigt: Om du använder den här maskinen på högre höjd än 1 500 m under en längre period, ska du montera satsen för höga höjder så att motorn uppfyller CARB-/EPA-bestämmelserna för avgaser. Satsen för höga höjder ökar motorns prestanda och förhindrar samtidigt förorening av tändstiften, trög start och ökade utsläpp. När du har monterat satsen för höga höjder ska du fästa satsens etikett bredvid serienummerdekalen på maskinen. Kontakta en auktoriserad Toro-återförsäljare för att införskaffa rätt sats för höga höjder och tillhörande etikett för maskinen. Du hittar återförsäljare som finns i närheten av dig på vår webbplats [www.Toro.com](http://www.Toro.com) eller genom att kontakta Toros kundtjänst på de nummer som anges i garantiförklaringen om kontroll av emission.**

Ta bort satsen från motorn och återställ motorn till dess ursprungliga fabrikskonfiguration när



motorn körs på lägre höjd än 1 500 m. Kör inte en motor som har konverterats för användning på hög höjd på lägre höjd. Då kan motorn överhettas och skadas.

Om du är osäker på om maskinen har konverterats för användning på hög höjd kan du leta efter följande etikett:



## Innehåll

Introduktion .....	1
Säkerhet .....	2
Allmän säkerhet.....	2
Säkerhets- och instruktionsdekaler .....	3
Montering .....	4
1 Fälla upp handtaget .....	4
2 Montera startsnöret i styrningen .....	4
3 Fylla på olja i motorn .....	5
4 Montera gräsuppsamlaren .....	5
Produktöversikt .....	6
Specifikationer .....	6
Körning .....	7
Före körning .....	7
Säkerhet före användning.....	7
Fylla på bränsletanken.....	7
Kontrollera oljenivån i motorn .....	7
Justera handtagets höjd .....	8
Justera klipphöjden .....	8
Under arbetets gång .....	9
Säkerhet vid användning .....	9
Starta motorn.....	9
Använda självdrivningen.....	10
Stänga av motorn .....	10
Återvinna klippet.....	10
Samla upp klippet .....	11
Använda den bakre utkastaren för klippet .....	11
Arbetstips .....	12
Efter körning .....	12
Säkerhet efter användning.....	12
Rengöra under maskinen .....	13
Fälla ned handtaget.....	13
Underhåll .....	14
Rekommenderat underhåll .....	14
Säkerhet vid underhåll.....	14
Underhållsförberedelser .....	14
Serva lufffiltret .....	15
Byta ut motoroljan.....	15

Utföra service på tändstiftet .....	16
Byta ut kniven .....	17
Förvaring .....	18
Förbereda maskinen för förvaring .....	18
Ta klipparen ur förvaring .....	18

## Säkerhet

Maskinen har utformats i enlighet med specifikationerna i SS-EN ISO 5395:2013.

## Allmän säkerhet

Maskinen kan slita av händer och fötter och kasta omkring föremål. Följ alltid alla säkerhetsanvisningar för att undvika allvarliga personskador.

Det kan medföra fara för dig och kringstående om maskinen används i andra syften än vad som avsetts.

- Läs, förstå och följ anvisningarna och varningarna som finns i den här *bruksanvisningen* samt på maskinen och redskapen innan du startar motorn.
- Håll händer och fötter på avstånd från maskinens rörliga delar samt dess undersida. Håll avståndet till utkastaröppningen.
- Kör endast maskinen om skydd och andra säkerhetsanordningar sitter på plats och fungerar.
- Håll kringstående och barn på säkert avstånd från maskinen. Låt inte barn använda maskinen. Maskinen ska endast användas av personer som är ansvariga, utbildade, införstådda med anvisningarna och fysiskt kapabla att använda maskinen.
- Stanna maskinen, stäng av motorn och vänta tills alla rörliga delar har stannat innan du server, tankar eller rensar maskinen.

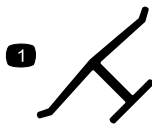
Felaktigt bruk eller underhåll av maskinen kan leda till personskador. För att minska risken för skador ska du alltid följa säkerhetsanvisningarna och uppmärksamma varningssymbolen. Symbolen betyder Var försiktig, Varning eller Fara – anvisning om personsäkerhet. Underlåtenhet att följa anvisningarna kan leda till personskador eller dödsfall.

Vid behov finns ytterligare säkerhetsinformation i den här bruksanvisningen.

# Säkerhets- och instruktionsdekalering



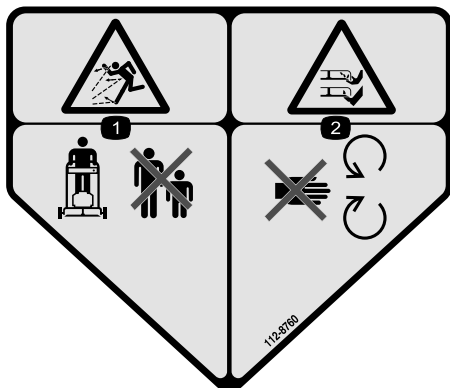
Säkerhetsdekalerna och säkerhetsinstruktionerna är fullt synliga för föraren och finns nära alla potentiella farozoner. Ersätt dekalering som har skadats eller saknas.



Tillverkarens märke

decaloemblem

1. Märket visar att kniven är en originaldel från maskintillverkaren.



112-8760

decal112-8760

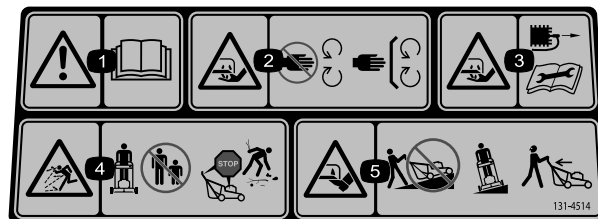
1. Risk för utslungade föremål – håll kringstående personer på behörigt avstånd från maskinen.
2. Avkapnings-/avslitningsrisk för händer och fötter – håll dig på avstånd från rörliga delar.



119-2283

decal119-2283

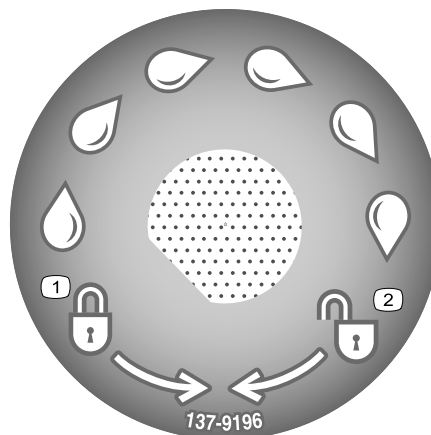
1. Klipphöjd – inställningar



decal131-4514b

131-4514

1. Varning – läs *bruksanvisningen*.
2. Avkapnings-/avslitningsrisk för händer, gräsklipparkniv – håll avstånd till rörliga delar och se till att alla skydd sitter på plats.
3. Avkapnings-/avslitningsrisk för händer, gräsklipparkniv – lossa tändkabeln och läs instruktionerna innan du utför service eller underhåll.
4. Risk för utslungade föremål – håll kringstående personer på behörigt avstånd från maskinen. Stäng av motorn innan du lämnar förarplatsen och plocka bort skräp innan du börjar klippa.
5. Avkapnings-/avslitningsrisk för fötter, gräsklipparkniv – kör inte maskinen uppför och nedför sluttningar; kör från sida till sida och titta bakom dig när du backar.



decal137-9196

137-9196

1. Låst
2. Upplåst

# Montering

## 1

### Fälla upp handtaget

Inga delar krävs

#### Tillvägagångssätt

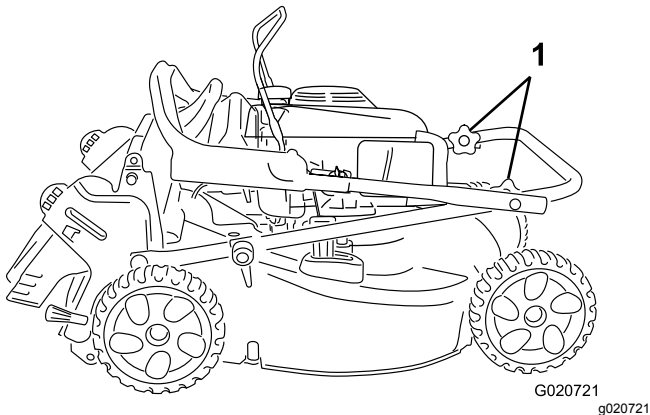
#### ⚠ VARNING

Om du fäller upp eller ned handtaget på fel sätt kan detta skada kablar och resultera i ett farligt driftstillstånd.

- Skada inte kablarna när du fäller upp och ned handtaget.
- Kontakta en auktoriserad återförsäljare om en kabel skadas.

**Viktigt:** Ta bort och släng skyddsplasten som täcker motorn samt all övrig plast eller emballage som finns på maskinen.

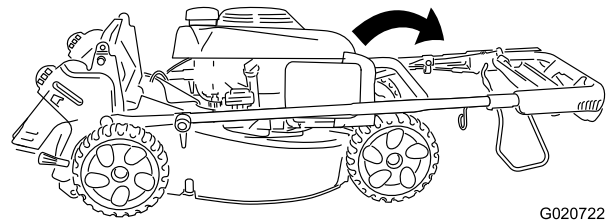
1. Lossa handtagsreglagen (Figur 4).



Figur 4

1. Handtagsvred

2. För försiktigt det övre handtaget framåt tills det är i linje med det andra handtaget och de kan kopplas ihop enligt Figur 5.



Figur 5

3. Dra åt handtagsvreden ordentligt för hand.
4. Vrid handtaget bakåt till körläget och lås det i önskad höjd. Se [Justera handtagets höjd \(sida 8\)](#).

## 2

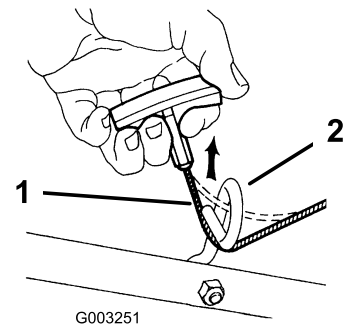
### Montera startsnöret i styrningen

Inga delar krävs

#### Tillvägagångssätt

**Viktigt:** Montera startsnöret i styrningen för att säkert och lätt starta motorn när du använder maskinen.

Håll knivstyrstången mot det övre handtaget och dra startsnöret genom styrningen på handtaget (Figur 6).



Figur 6

1. Startsnöre
2. Styrning

# 3

## Fylla på olja i motorn

Inga delar krävs

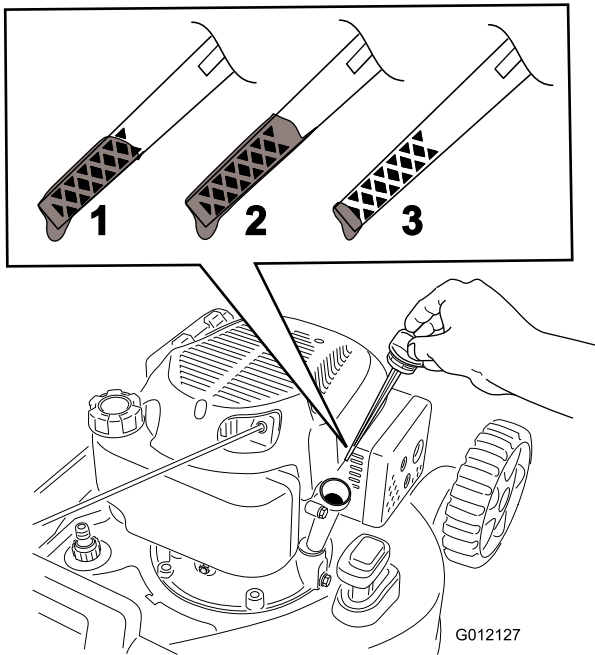
### Tillvägagångssätt

**Viktigt:** Maskinen levereras utan olja i motorn. Fyll på olja i motorn innan du startar den.

### Motoroljespecifikationer

Motoroljevolym	0,55 liter
Oljeviskositet	SAE 30 eller SAE 10W-30 (renande olja)
API-klassificering	SJ eller högre

1. Flytta maskinen till ett plant underlag.
2. Lossa oljestickan genom att vrida locket moturs och dra stickan uppåt (Figur 7).



Figur 7

g012127

1. Fullt (Full)
2. Hög
3. Fyll på (Add)

3. Fyll långsamt oljepåfyllningsröret med cirka tre fjärdedelar av den olja som ryms i motorn.
4. Vänta i tre minuter tills oljan har lagt sig i motorn.
5. Torka av oljestickan med en ren trasa.
6. Sätt i oljestickan i oljepåfyllningsröret utan att skruva fast den och ta sedan ut stickan igen.

7. Läs av oljenivån på oljestickan (Figur 7).

- Om oljenivån på oljestickan är för låg fyller du försiktigt på lite olja i påfyllningsröret, väntar i tre minuter och upprepar stegen 5 till 7 tills oljestickan visar korrekt nivå.
- Om oljenivån på oljestickan är för hög tappar du ut överflödiga olja tills oljestickan visar korrekt nivå. Se [Byta ut motoroljan \(sida 15\)](#).

**Viktigt:** Om oljenivån i motorn är för låg eller för hög kan motorn skadas när du kör den.

8. Sätt tillbaka oljestickan i påfyllningsröret ordentligt.

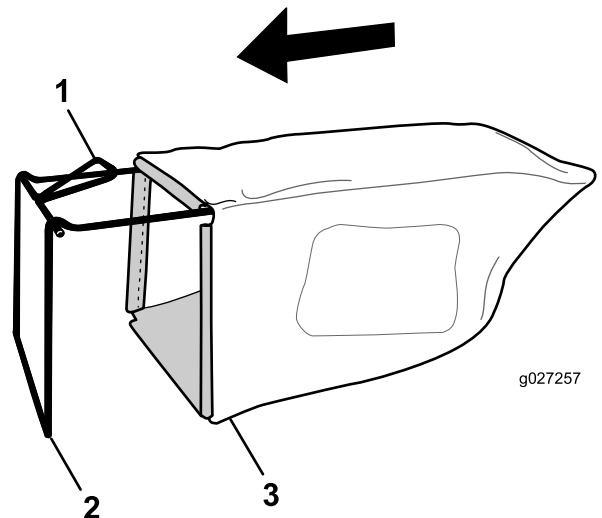
# 4

## Montera gräsuppsamlaren

Inga delar krävs

### Tillvägagångssätt

1. För gräsuppsamlaren över ramen i enlighet med Figur 8.



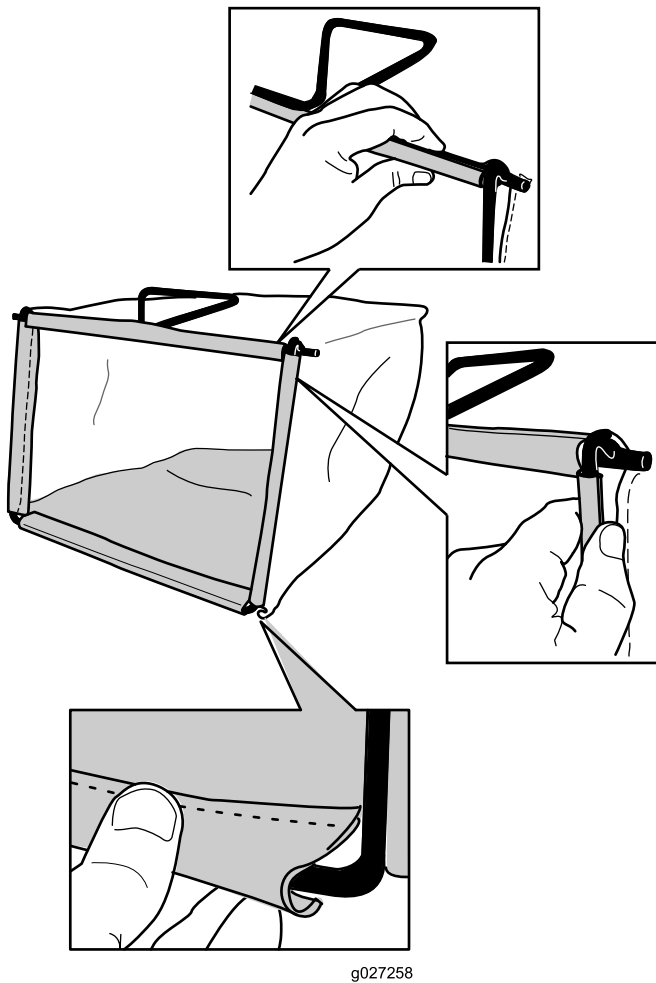
Figur 8

g027257

1. Handtag
2. Ram
3. Gräsuppsamlare

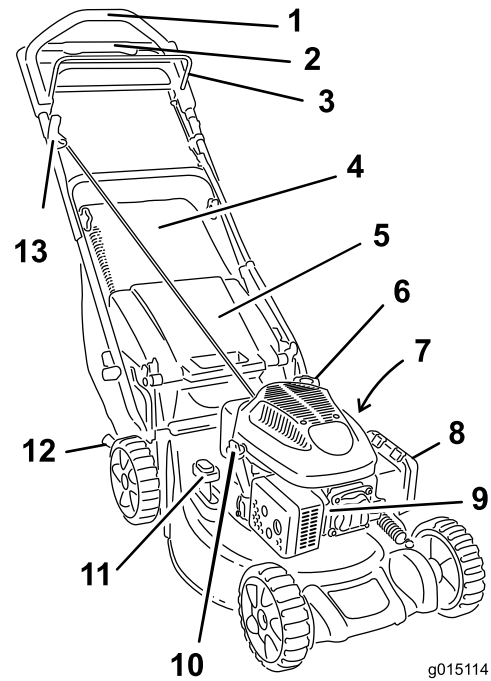
- Obs:** För inte uppsamlaren över handtaget (Figur 8).
2. Haka fast uppsamlarens nedre kanal på den nedre delen av ramen (Figur 9).

# Produktöversikt



Figur 9

3. Haka fast uppsamlarens övre kanal och sidokanaler på överdelen respektive sidorna på ramen (Figur 9).



Figur 10

- |                               |  |
|-------------------------------|--|
| 1. Övre handtag               | 8. Luftfilter                          |
| 2. Drivhjälpshandtag          | 9. Tändstift                           |
| 3. Knivstyrstång              | 10. Oljepåfyllningsrör/oljesticka      |
| 4. Gräsuppsamlare             | 11. Uppsamlingspåsens snabbutlösarspak |
| 5. Bakre gräsriktare          | 12. Klipphöjdsspak (2)                 |
| 6. Tanklock                   | 13. Startsnörehandtag                  |
| 7. Tvättanslutning (visas ej) |  |

## Specifikationer

Modell	Vikt	Längd	Bredd	Höjd
20836	39 kg	152 cm	53 cm	109 cm



# Körning

**Obs:** Vänster och höger sida på maskinen är lika med förarens vänstra respektive högra sida vid normal körning.

## Före körning

## Säkerhet före användning

### Allmän säkerhet

- Lär dig hur man använder utrustningen på ett säkert sätt och bekanta dig med manöverorgan och säkerhetsskyltar.
- Kontrollera att alla skydd och säkerhetsanordningar, som t.ex. gräsriktare och/eller gräsuppsamlare, sitter på plats och fungerar korrekt.
- Kontrollera alltid maskinen för att se om knivarna, knivbultarna och klippenheten är slitna eller skadade.
- Inspektera området där maskinen ska användas och ta bort föremål som kan störa användningen av maskinen eller som maskinen kan slunga iväg.
- Vid justering av klipphöjden kan du komma i kontakt med en roterande kniv, vilket kan leda till allvarliga skador.
  - Stäng av motorn, avlägsna tändningsnyckeln (endast modeller med elstart) och vänta tills alla rörliga delar har stannat.
  - Stick inte in fingrarna under kåpan vid justering av klipphöjden.

### Bränslesäkerhet

- Bränsle är extremt brandfarligt och mycket explosivt. Brand eller explosion i bränsle kan orsaka brännskador och materiella skador.
  - Förhindra att statisk elektricitet antänder bensinen genom att ställa bensindunken och/eller maskinen direkt på marken före påfyllning, inte i ett fordon eller ovanpå ett föremål.
  - Fyll tanken på en öppen plats, utomhus, när motorn är kall. Torka upp utspillt bränsle.
  - Hantera inte bränsle när du röker eller befinner dig i närheten av en öppen låga eller gnistor.
  - Ta inte bort tanklocket och fyll aldrig på bränsle i bränsletanken när motorn är igång eller varm.
  - Om du har spillt bränsle ska du inte starta motorn. Undvik att orsaka gnistor tills bränsleångorna har skingrats.

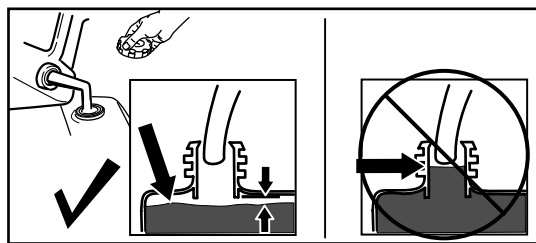
- Förvara bränslet i en godkänd dunk och förvara den utom räckhåll från barn.
- Bränsle är skadligt eller dödligt om det förtärs. Längre exponering för bränsleångor kan orsaka allvarliga skador och sjukdom.
  - Undvik att andas in bränsleångor under en längre tid.
  - Håll händer och ansikte borta från munstycket och bränsletankens öppning.
  - Håll bränsle borta från ögon och hud.

## Fylla på bränsletanken

- Använd endast ren och färsk blyfri bensin med oktantal 87 eller högre för bästa resultat (klassificeringsmetod (R+M)/2).
- Syresatta bränslen med upp till 10 % etanol eller 15 % MTBE baserat på volym är godkända.
- **Använd inte** etanol-bensinblandningar (t.ex. E15 eller E85) som innehåller mer än 10 % etanol baserat på volym. Det kan leda till prestandaproblem och/eller skador på motorn, vilka eventuellt inte omfattas av garantin.
- **Använd inte** bensin som innehåller metanol.
- **Förvara inte** bränsle i bränsletanken eller i en bränslebehållare under vintern om inte stabiliserare har tillsatts till bränslet.
- **Tillför inte** olja i bensinen.

Fyll bränsletanken med färsk, blyfri regularbensin från en bensinmack som ingår i en av de större kedjorna (Figur 11).

**Viktigt:** Undvik startproblem genom att tillsätta en bränslestabiliserare i bensinen året runt. Stabiliseraren ska blandas med högst 30 dagar gammal bensin.



Figur 11

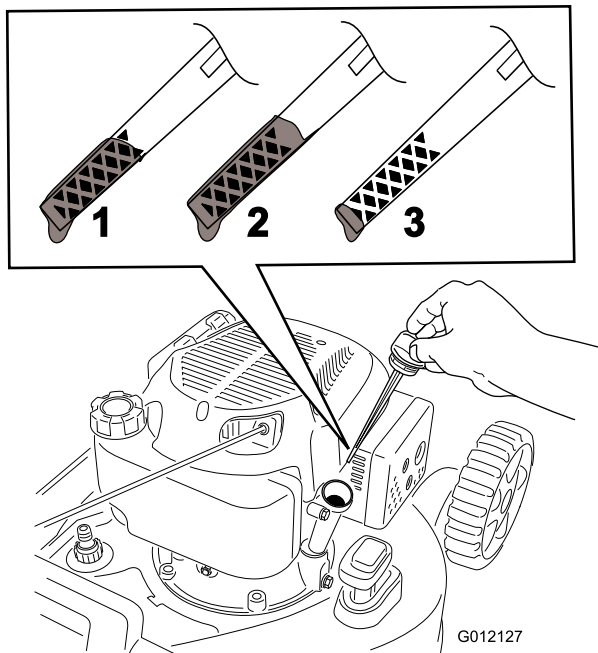
g230458

## Kontrollera oljenivån i motorn

**Serviceintervall:** Varje användning eller dagligen

1. Flytta maskinen till ett plant underlag.

- Lossa oljestickan genom att vrida locket moturs och dra stickan uppåt (Figur 12).



Figur 12

- Fullt (Full)
- Hög
- Fyll på (Add)

- Torka av oljestickan med en ren trasa.
- Sätt i oljestickan i oljepåfyllningsröret utan att skruva fast den och ta sedan ut stickan igen.
- Läs av oljenivån på oljestickan (Figur 12).
  - Om oljestickan visar att oljenivån är för låg (Figur 12) fyller du försiktigt på lite renande olja av typen SAE 30 eller SAE 10W-30 i påfyllningsröret, väntar i tre minuter och upprepar steg 3 till 5 tills oljestickan visar korrekt nivå.
  - Om oljestickan visar att oljenivån är för hög (Figur 12) tappar du ut överflödiga olja tills oljestickan visar korrekt nivå. Se [Byta ut motoroljan \(sida 15\)](#).

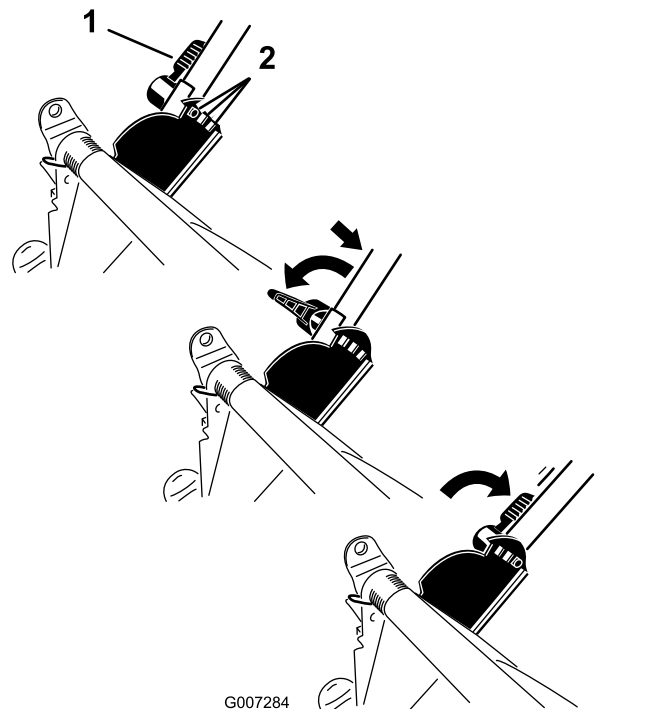
**Viktigt:** Om oljenivån i motorn är för låg eller för hög kan motorn skadas när du kör den.

- Sätt tillbaka oljestickan i påfyllningsröret ordentligt.

## Justera handtagets höjd

Du kan höja eller sänka handtaget till en för dig behaglig nivå.

Vrid på handtagsslåset, flytta handtaget till något av de tre lägena och lås fast det (Figur 13).

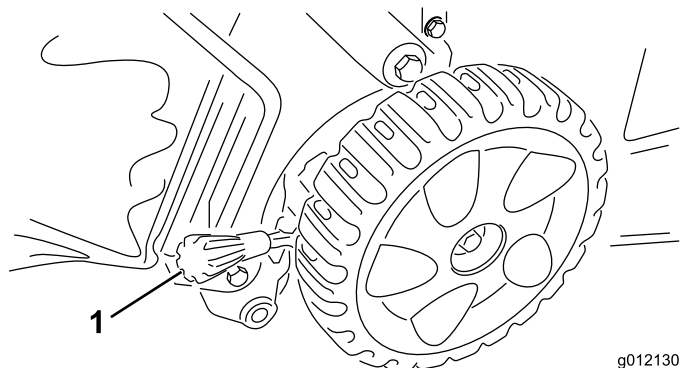


Figur 13

- Handtagsslås
- Handtagslägen

## Justera klipphöjden

Justera klipphöjden vid behov. Ställ alla klipphöjdsreglagen på samma höjd. Information om hur du höjer och sänker maskinen finns i [Figur 14](#).



Figur 14

- Klipphöjdsspak

**Viktigt:** Klipphöjdsinställningarna är 25 mm, 38 mm, 51 mm, 64 mm, 83 mm, 95 mm samt 108 mm.



# Under arbetets gång

## Säkerhet vid användning

### Allmän säkerhet

- Använd lämpliga kläder, inklusive ögonskydd, långbyxor, halkfria och ordentliga skor samt hörselskydd. Sätt upp långt hår, knyt fast löst sittande klädesplagg och använd inte lösa smycken.
- Kör inte maskinen om du är sjuk, trött eller påverkad av alkohol eller läkemedel.
- Kniven är skarp – kontakt med kniven kan orsaka allvarliga personskador. Stäng av motorn, avlägsna tändningsnyckeln (endast modeller med elstart) och vänta tills alla rörliga delar har stannat innan du lämnar förarplatsen.
- Motorn ska stängas av och kniven ska stanna inom tre sekunder när du släpper knivstyrstängan. Om de inte stannar ska du genast sluta använda maskinen och kontakta en auktoriserad återförsäljare.
- Håll kringstående, i synnerhet små barn, borta från arbetsområdet. Stäng av maskinen om någon kommer i närheten av klippområdet.
- Titta alltid nedåt och bakom dig innan du kör maskinen bakåt.
- Använd endast maskinen när sikten och väderförhållandena är goda. Använd inte maskinen när det finns risk för blixtnedslag.
- Vått gräs och våta löv kan orsaka allvarliga skador om du halkar och rör vid kniven. Undvik att klippa under våta förhållanden.
- Var extra försiktig i närheten av skymda hörn, buskage, träd eller andra föremål som kan försämra sikten.
- Se upp för hål, rötter, ojämnheter, stenar och andra dolda risker. Ojämn terräng kan få maskinen att välta eller göra att du tappar balansen eller fotfästet.
- Om du kör på något föremål eller om maskinen börjar vibrera ska du omedelbart stänga av motorn, ta ut nyckeln (i förekommande fall), vänta tills alla rörliga delar har stannat och ta bort tändkabeln från tändstiftet innan du kontrollerar om maskinen har skadats. Reparera alla skador innan du börjar köra maskinen igen.
- Innan du lämnar förarplatsen ska du stänga av motorn, avlägsna tändningsnyckeln (endast modeller med elstart) och vänta tills alla rörliga delar har stannat.

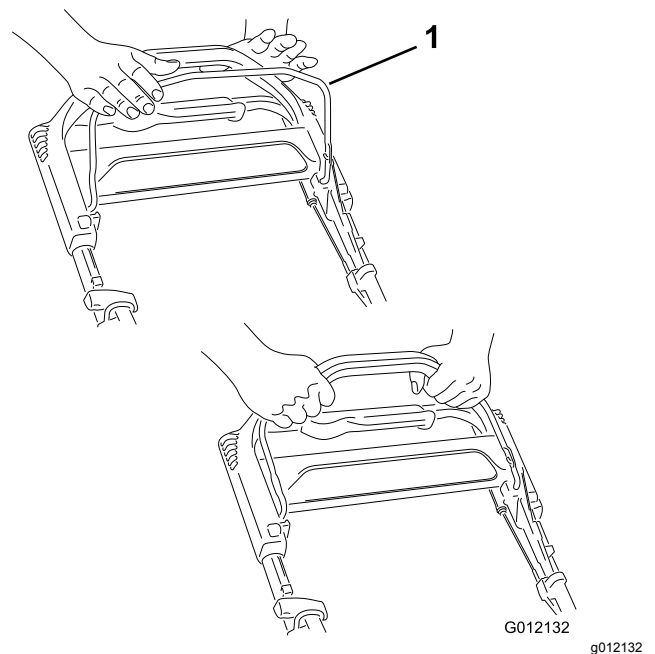
- Om motorn har varit igång kan ljuddämparen vara het och orsaka brännskador. Håll avstånd till den heta ljuddämparen.
- Kontrollera ofta om gräsutkastarens komponenter och utkastarrännan är slitna eller skadade och byt vid behov ut dem mot delar som rekommenderas av tillverkaren.
- Använd endast tillbehör och redskap som har godkänts av The Toro® Company.

### Säkerhet på sluttningar

- Klipp alltid tvärgående över sluttningar, aldrig upp och ner. Var mycket försiktig när du svänger i sluttningar.
- Klipp inte i väldigt branta sluttningar. Dåligt fotfäste kan göra att du halkar och faller.
- Var försiktig när du klipper i närheten av stup, diken och flodbäddar.

### Starta motorn

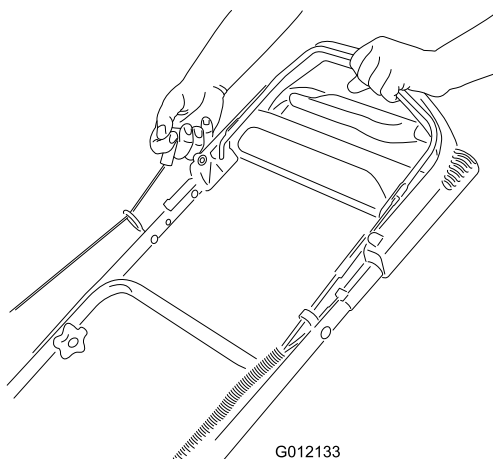
1. Dra knivstyrstängan mot handtaget och håll kvar den där (Figur 15).



Figur 15

1. Knivstyrstäng

2. Dra lätt i startsnörehandtaget (Figur 16) tills du känner motstånd. Dra sedan kraftigt och låt det sakta gå tillbaka till styrningen på handtaget.



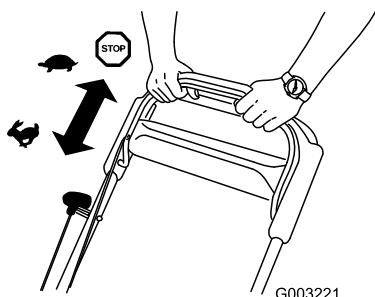
Figur 16

g012133

**Obs:** Kontakta en auktoriserad återförsäljare om maskinen fortfarande inte startar efter flera försök.

## Använda självdrivningen

När du ska köra med drivning går du helt enkelt rakt fram med händerna på det övre handtaget och armbågarna längs sidorna. Maskinen håller automatiskt samma tempo som du (Figur 17).



Figur 17

g003221

**Obs:** Om maskinen inte rullar bakåt av sig själv efter självdrivning ska du stanna, hålla händerna stilla och låta maskinen rulla några centimeter framåt så att drivhjulet kopplas ur. Du kan även försöka att sträcka in handen till metallhandtaget precis under det övre handtaget och skjuta maskinen några centimeter framåt. Om maskinen fortfarande inte rullar bakåt med lätthet kontaktar du en auktoriserad återförsäljare.

## Stänga av motorn

**Serviceintervall:** Varje användning eller dagligen

Stäng av motorn genom att släppa knivstyrstången.

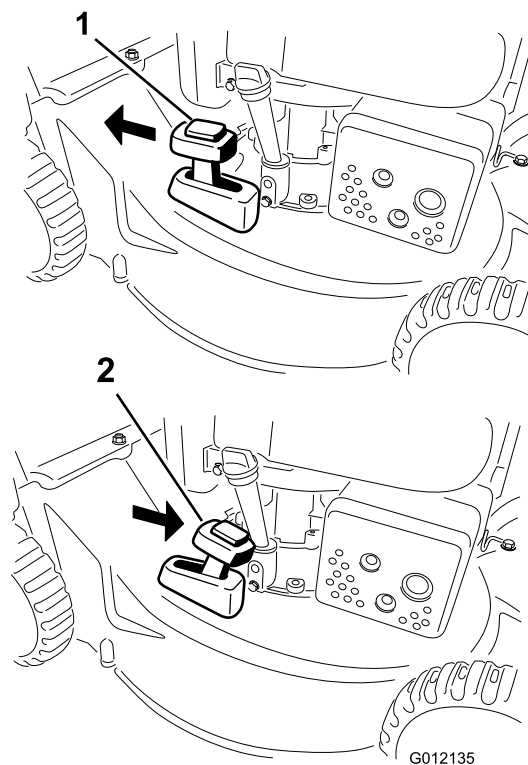
**Viktigt:** Motorn ska stängas av och kniven ska stanna inom tre sekunder när du släpper knivstyrstången. Om de inte stannar slutar du genast att använda maskinen och kontaktar en auktoriserad återförsäljare.

## Återvinna klipset

Din gräsklippare levereras färdig för att kunna återvinna gräs och lövklipp tillbaka ned i gräsmattan.

**Obs:** Gräsuppsamlaren kan sitta kvar på maskinen medan du återvinner klipset.

För att återvinna klipset för du uppsamlingspåsens snabbutlösarspåk till ÅTERVINNINGSLÄGET (Figur 18).



Figur 18

g012135

1. ÅTERVINNINGSLÄGET

2. UPPSAMLINGSLÄGET

# Samla upp klippet

Använd gräsuppsamlaren för att samla upp gräs- och lövklipp från gräsmattan.

## ⚠ VARNING

Om gräsuppsamlaren är utsliten kan små stenar eller annat slungas mot dig eller omkringstående, vilket kan innebära livsfara eller leda till allvarliga personskador.

Kontrollera gräsuppsamlaren ofta. Byt ut den mot en ny Toro-uppsamlare om den är skadad.

## ⚠ VARNING

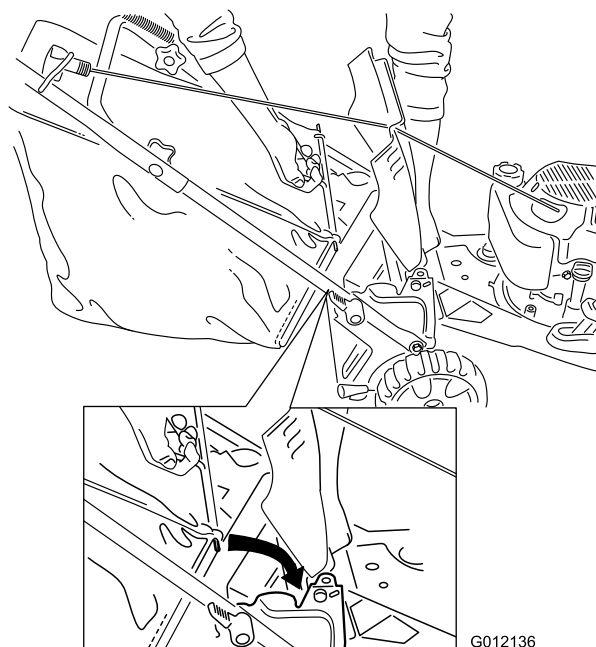
Kniven är skarp – kontakt med kniven kan orsaka allvarliga personskador.

Stäng av motorn och vänta tills alla rörliga delar har stannat innan du lämnar förarplatsen.

1. Stäng av motorn och vänta tills alla rörliga delar har stannat.
2. Montera gräsuppsamlaren (se [Montera gräsuppsamlaren \(sida 11\)](#)) och för uppsamlingspåsens snabbutlösarspak till UPPSAMLINGSLÄGET enligt [Figur 18](#).

## Montera gräsuppsamlaren

1. Stäng av motorn och vänta tills alla rörliga delar har stannat.
2. Lyft upp den bakre gräsriktaren, montera uppsamlaren i skårorna och släpp sedan ner gräsriktaren igen ([Figur 19](#)).



Figur 19

## Ta bort gräsuppsamlaren

1. Stäng av motorn och vänta tills alla rörliga delar har stannat.
2. Lyft upp gräsuppsamlaren och ta bort den från handtaget.

**Obs:** Luta gräsuppsamlaren något bakåt så att inte det uppsamlade gräset ramlar ut.

## Använda den bakre utkastaren för klippet

Använd den bakre utkastaren när du klipper mycket högt gräs.

**Obs:** Ta bort gräsuppsamlaren om den har monterats på maskinen (se [Ta bort gräsuppsamlaren \(sida 11\)](#)) innan du använder den bakre utkastaren för klippet. Uppsamlingspåsens snabbutlösarspak ska vara i UPPSAMLINGSLÄGET enligt [Figur 18](#).

## ⚠ VARNING

Kniven är skarp – kontakt med kniven kan orsaka allvarliga personskador.

Stäng av motorn och vänta tills alla rörliga delar har stannat innan du lämnar förarplatsen.

# Arbetstips

## Allmänna klipptips

- Inspektera området där maskinen ska användas och ta bort föremål som maskinen kan slunga omkring.
- Undvik att låta kniven gå emot massiva objekt. Kör aldrig avsiktligt över ett föremål.
- Om du kör på något föremål eller om klipparen börjar vibrera ska du omedelbart stänga av motorn, ta ur nyckeln (i förekommande fall), ta bort tändkabeln från tändstiftet och kontrollera om maskinen har skadats.
- Montera en ny kniv när klippsäsongen börjar för att garanterat få bästa resultat.
- Byt efter behov ut kniven mot en Toro-originalkniv.

## Klippa gräs

- Klipp endast cirka en tredjedel av grässtrået åt gången. Klipp inte med en inställning som är lägre än 51 mm, såvida inte gräset är glest eller det är sent på hösten då gräset växer långsammare.
- Om du klipper gräs som är mer än 15 cm högt kan det vara bra att först klippa med den högsta klipphöjdsinställningen och gå sakta, och sedan klippa en gång till med en lägre klipphöjd för att få bästa klippresultat. Om gräset är för högt kan klipparen täppas igen och det kan leda till motorstopp.
- Vått gräs och våta löv har en tendens att klumpas ihop på marken, vilket kan leda till motorstopp eller till att klipparen täpps igen. Undvik att klippa under våta förhållanden.
- Tänk på brandfaran vid mycket torra förhållanden, följ alla lokala brandvarningar och håll maskinen ren från torrt gräs och löv.
- Byta klippriktning. Det underlättar fördelningen av det klippta gräset vilket ger en jämn gödning.
- Försök med en eller flera av åtgärderna nedan om du inte är nöjd med klippresultatet:
  - Byt ut kniven eller låt slipa den.
  - Gå saktare när du klipper.
  - Höj gräsklipparens klipphöjdsinställning.
  - Klipp gräset oftare.
  - Överlappa klippsvepningarna istället för att klippa en hel svepning varje gång.

## Klippa löv

- Efter avslutad klippning bör halva gräsmattan synas genom täcket av sönderskurna löv. Det kan vara nödvändigt att gå över löven mer än en gång.

- Om lövtäcket på gräsmattan är högre än 13 cm klipper du först på en högre klipphöjd och sedan igen på önskad klipphöjd.
- Sänk klippastigheten om gräsklipparen inte skär löven tillräckligt fint.

## Efter körning

## Säkerhet efter användning

### Allmän säkerhet

- Ta bort gräs och skräp från maskinen för att förebygga brand. Torka upp eventuellt olje- eller bränslespill.
- Låt motorn svalna innan du ställer undan maskinen i ett slutet utrymme.
- Förvara aldrig maskinen eller bränslebehållaren i närheten av en öppen låga, gnista eller ett kontrolljus, som t.ex. nära en varmvattenberedare eller någon annan anordning.

### Säkerhet vid transport

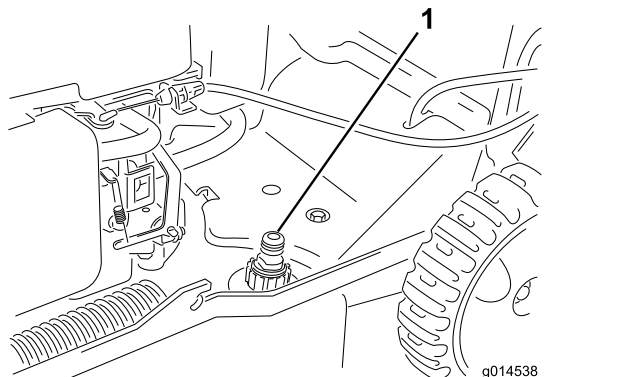
- Ta (i förekommande fall) ur tändningsnyckeln innan maskinen ska transporteras.
- Var försiktig när du lastar på eller av maskinen.
- Se till att maskinen inte kan rulla.

# Rengöra under maskinen

**Serviceintervall:** Varje användning eller dagligen

För bästa resultat bör du rengöra maskinen så snart som möjligt när du har slutat att klippa.

1. Sänk maskinen till den lägsta klipphöjdsinställningen. Se [Justera klipphöjden \(sida 8\)](#).
2. Flytta maskinen till ett plant underlag.
3. Anslut en trädgårdsslang, som är ansluten till en vattenkälla, till tvättanslutningen ([Figur 20](#)).



Figur 20

1. Tvättanslutning

4. Vrid på vattnet.
5. Starta motorn och låt den gå tills det inte längre kommer ut något gräsklipp från undersidan av maskinen.
6. Stäng av motorn.
7. Stäng av vattnet och koppla bort trädgårdsslangen från maskinen.
8. Kör motorn i några minuter för att låta undersidan av maskinen torra.
9. Stäng av motorn och låt den svalna.

# Fälla ned handtaget

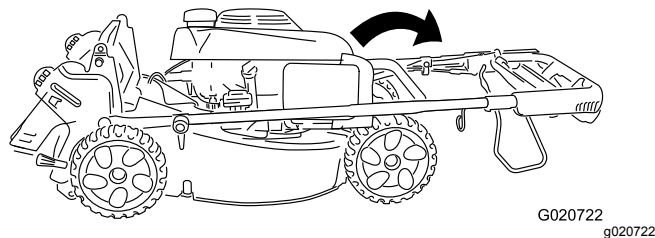
## ⚠ VARNING

Om du fäller upp eller ned handtaget på fel sätt kan detta skada kablar och leda till ett farligt driftstillstånd.

- Skada inte kablarna när du fäller upp och ned handtaget.
- Kontakta en auktoriserad återförsäljare om en kabel skadas.

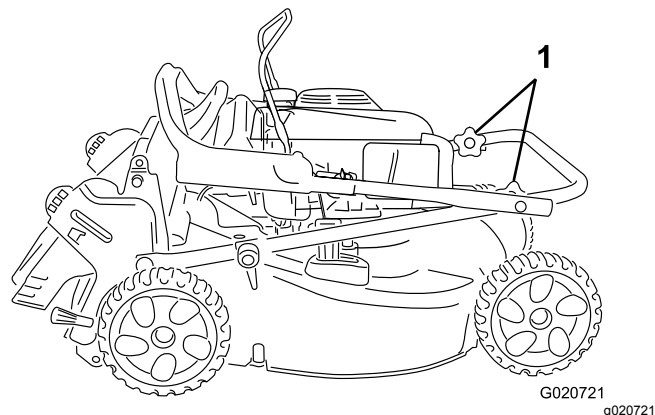
1. Lossa handtagsreglagen.
2. Vrid hela handtaget framåt ([Figur 21](#)).

**Viktigt:** För kablarna längs utsidan av handtagsvreden samtidigt som du fäller ned den övre delen av handtaget.



Figur 21

3. Vrid den övre delen av handtaget bakåt mot motorn. Se [Figur 22](#).



Figur 22

1. Handtagsvred

# Underhåll

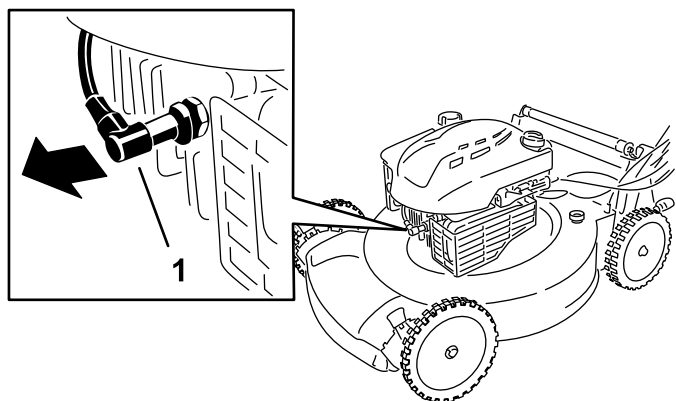
**Viktigt:** Mer information om underhållsrutiner finns i bruksanvisningen till motorn.

## Rekommenderat underhåll

Underhållsintervall	Underhållsförfarande
Efter de första 5 timmarna	<ul style="list-style-type: none"><li>• Byt oljan i motorn.</li></ul>
Varje användning eller dagligen	<ul style="list-style-type: none"><li>• Kontrollera oljenivån i motorn.</li><li>• Kontrollera att motorn stängs av inom tre sekunder efter det att knivstyrstängan släpps.</li><li>• Rensa bort gräsklipp och smuts från maskinens undersida.</li></ul>
Var 100:e timme	<ul style="list-style-type: none"><li>• Serva tändstiftet.</li></ul>
Årligen	<ul style="list-style-type: none"><li>• Serva luftfiltret.</li><li>• Byt oljan i motorn.</li><li>• Byt ut kniven eller låt slipa den (oftare om kniven snabbt blir slö).</li><li>• Rengör motorn genom att ta bort smuts och skräp från ovasidan och sidorna. Rengör den oftare vid dammiga arbetsförhållanden.</li></ul>
Årligen eller före förvaring	<ul style="list-style-type: none"><li>• Töm bränsletanken innan reparation enligt anvisningarna och innan årlig förvaring.</li></ul>

## Säkerhet vid underhåll

- Lossa tändkabeln från tändstiftet innan du utför underhåll.
- Använd handskar och ögonskydd när du servar maskinen.
- Kniven är skarp – kontakt med kniven kan orsaka allvarliga personskador. Använd handskar när du servar kniven. Reparera eller ändra inte kniven/knivarna.
- Mixtra aldrig med säkerhetsbrytarna. Kontrollera regelbundet att de fungerar som de ska.
- Bränslet kan läcka ut när man tippar maskinen. Bränslet är brandfarligt, explosivt och kan orsaka personskador. Kör motorn tills tanken är tom eller töm tanken på bensin med en handpump; sug aldrig ut med en hävert.
- Använd endast originalreservdelar och tillbehör från Toro för att garantera optimal prestanda och fortlöpande säkerhet för produkten. Det kan vara farligt att använda reservdelar och tillbehör från andra tillverkare och det kan göra produktgarantin ogiltig.



Figur 23

g236094

1. Tändkabel
3. Anslut tändkabeln till tändstiftet efter att du utfört underhåll.

**Viktigt:** Kör motorn som vanligt tills bränsletanken är tom innan du tippar maskinen för att byta olja eller kniv. Använd en handpump för att avlägsna bränslet om du måste tippa maskinen innan bränslet har tagit slut. Tippa alltid maskinen på sidan med oljestickan nedåt.

## Underhållsförberedelser

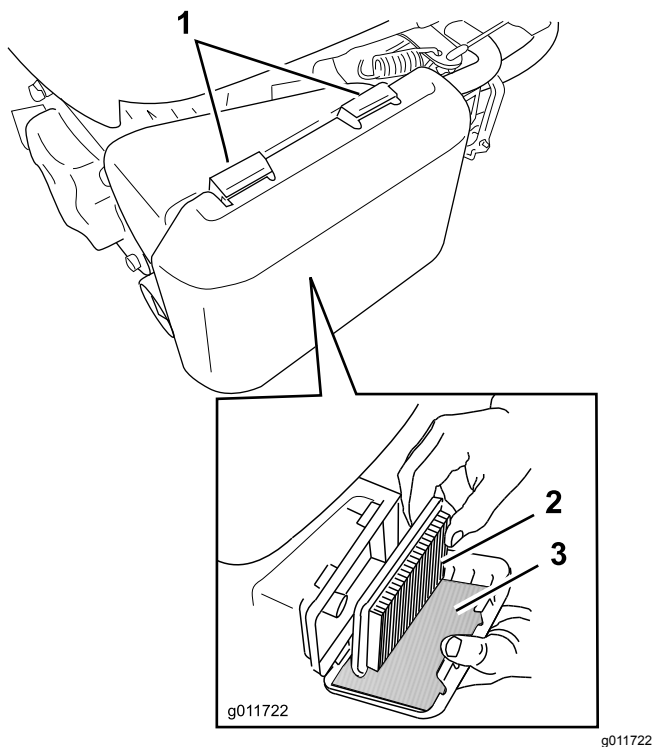
1. Stäng av motorn och vänta tills alla rörliga delar har stannat.
2. Lossa tändkabeln från tändstiftet (Figur 23).



# Serva luftfiltret

Serviceintervall: Årligen

1. Tryck ned spärrhakarna på luftfilterkåpan (Figur 24).



Figur 24

1. Spärrhakar
2. Pappersluftfilter
3. Skumfilter

2. Öppna kåpan.
3. Ta bort pappersluftfiltret och skumfiltret (Figur 24).
4. Kontrollera skumfiltret och byt ut det om det är skadat eller mycket smutsigt.
5. Kontrollera pappersluftfiltret.
  - Byt ut filtret om det är skadat eller blött av olja eller bränsle.
  - Om luftfiltret är smutsigt knackar du det mot en hård yta flera gånger eller blåser tryckluft på mindre än 2,07 bar genom den sida av filtret som är vänt mot motorn.

**Obs:** Borsta inte bort smutsen från filtret, eftersom smutsen då tränger in i fibrerna.

6. Ta bort smutsen från luftfilterhuset och kåpan med en fuktig trasa.

**Viktigt:** För inte in smuts i luftkanalen.

7. Montera skumfiltret och pappersluftfiltret i luftfiltret.
8. Sätt tillbaka skyddet.

# Byta ut motoroljan

Serviceintervall: Efter de första 5 timmarna

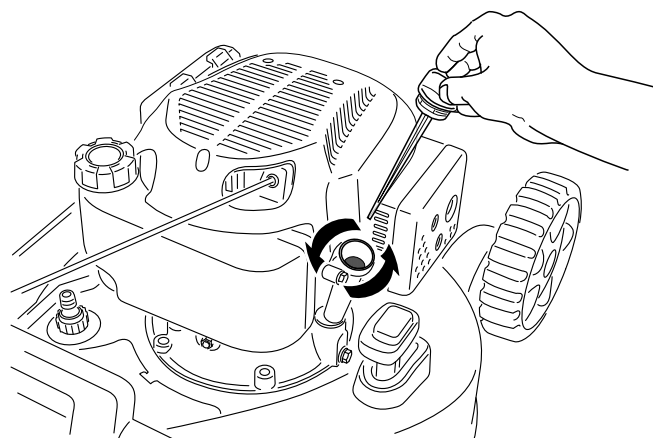
Årligen

**Obs:** Kör motorn i några minuter före oljebytet för att värma oljan. Varm olja rinner lättare och för med sig mer föroreningar.

## Motoroljespecifikationer

Motoroljevolymer	0,55 liter
Oljeviskositet	SAE 30 eller SAE 10W-30 (renande olja)
API-klassificering	SJ eller högre

1. Flytta maskinen till ett plant underlag.
2. Se [Underhållsförberedelser \(sida 14\)](#).
3. Lossa oljestickan genom att vrida locket moturs och dra stickan uppåt (Figur 25).



Figur 25

4. Tippa maskinen på sidan (med luftfiltret uppåt) för att tömma ut den gamla oljan från påfyllningsröret (Figur 25).

# Utföra service på tändstiftet

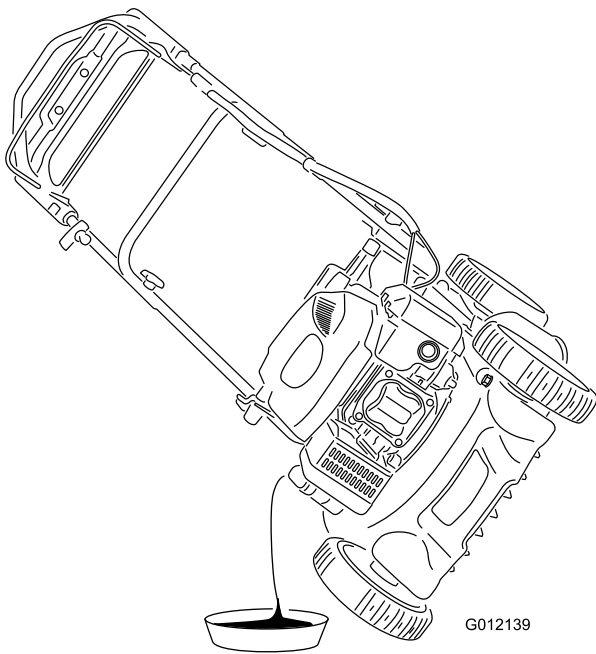
**Serviceintervall:** Var 100:e timme

Använd ett tändstift av typen **Champion RL87YC** eller motsvarande.

1. Stäng av motorn och vänta tills alla rörliga delar har stannat.
2. Lossa tändkabeln från tändstiftet (Figur 23).
3. Rengör runt tändstiftet.
4. Skruva bort tändstiftet från cylindertoppen.

**Viktigt:** Ett sprucket, skadat eller smutsigt tändstift måste bytas ut. Rengör inte elektroderna eftersom flagor kan ta sig in i cylindern och orsaka skador på motorn.

5. Ställ in gapet på det nya stiftet till 0,76 mm såsom visas i Figur 27.

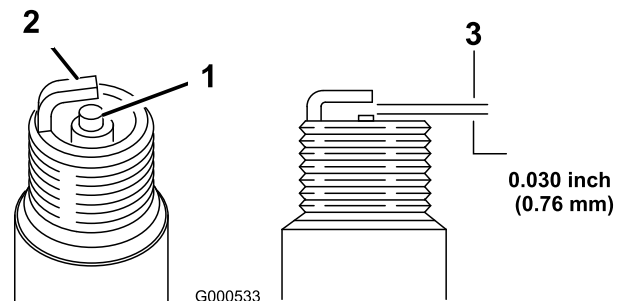


Figur 26

g012139

5. När du har tömt ur oljan återställer du maskinen till arbetsläget.
6. Fyll långsamt oljepåfyllningsröret med cirka tre fjärdedelar av den olja som ryms i motorn.
7. Vänta i tre minuter tills oljan har lagt sig i motorn.
8. Torka av oljestickan med en ren trasa.
9. Sätt i oljestickan i oljepåfyllningsröret **utan att skruva fast den** och ta sedan ut stickan igen.
10. Läs av oljenivån på oljestickan ( [Kontrollera oljenivån i motorn \(sida 7\)](#) ).
  - Om oljestickan visar att oljenivån är för låg fyller du försiktigt på lite olja i påfyllningsröret, väntar i tre minuter och upprepar steg 8 till 10 tills oljestickan visar korrekt nivå.
  - Om oljestickan visar att oljenivån är för hög tappar du ut överflödiga olja tills oljestickan visar korrekt nivå.
11. Sätt tillbaka oljestickan i påfyllningsröret ordentligt.
12. Lämna in oljan på godkänd återvinningsstation.

**Viktigt:** Om oljenivån i motorn är för låg eller för hög kan motorn skadas när du kör den.



Figur 27

g000533

1. Mittelelektrodsisolator
  2. Sidoelektrod
  3. Luftgap (ej skalenligt)
6. Montera tändstiftet.
  7. Dra åt tändstiftet till ett moment på 20 N·m.
  8. Anslut tändkabeln till tändstiftet.

# Byta ut kniven

Serviceintervall: Årligen

**Viktigt:** För att montera kniven korrekt behöver du en momentnyckel. Om du inte har någon momentnyckel eller inte vill utföra den här proceduren kontaktar du en auktoriserad återförsäljare.

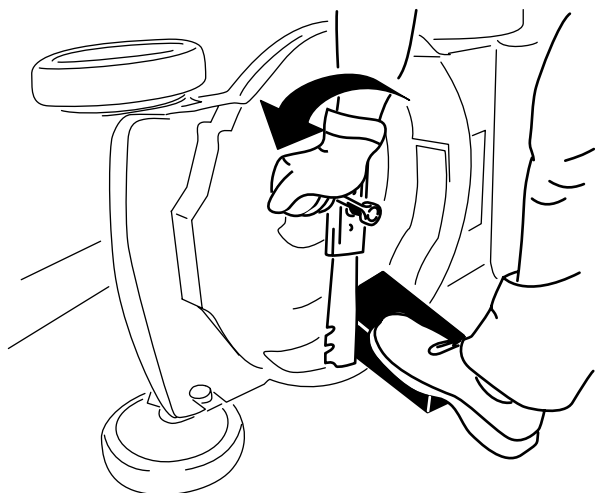
Kontrollera kniven varje gång bränslet tar slut. Byt omedelbart ut kniven om den är skadad eller sönder. Byt ut kniven eller låt slipa och balansera den om bladet är slött eller repigt.

## ⚠ VARNING

Kniven är skarp – kontakt med kniven kan orsaka allvarliga personskador.

Använd handskar då du handskas med kniven.

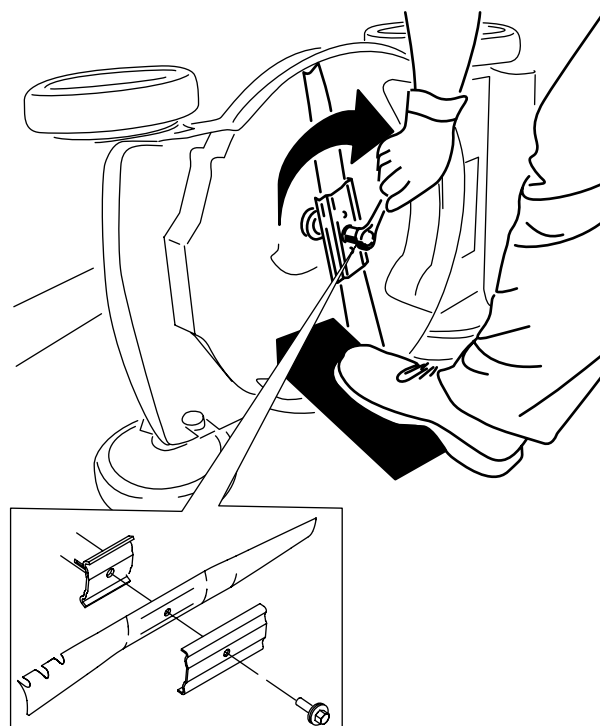
1. Se [Underhållsförberedelser \(sida 14\)](#).
2. Lägg klipparen på sidan med luftfiltret uppåt.
3. Håll kniven stilla med hjälp av en tråkloss ([Figur 28](#)).



Figur 28

g231389

4. Ta bort kniven och spara alla monteringsdelar ([Figur 28](#)).
5. Sätt fast den nya kniven och alla monteringsdelar ([Figur 29](#)).



Figur 29

g231390

**Viktigt:** Låt knivens böjda del peka mot klipparkåpan.

6. Använd en momentnyckel för att dra åt knivskruven till 82 N·m.

**Viktigt:** En skruv åtdragen till ett moment på 82 N·m är mycket hårt åtdragen. Lägg din tyngd på spärrhaken eller skiftnyckeln och dra åt skruven ordentligt, samtidigt som du håller fast kniven med en tråkloss. Det är mycket svårt att dra åt skruven för mycket.

# Förvaring

Förvara maskinen i ett svalt, rent och torrt utrymme.

## Förbereda maskinen för förvaring

1. När du ska fylla på bränsle för sista gången på året ska du tillsätta en stabiliserare (t.ex. Toro Premium Fuel Treatment) i bränslet.
2. Kassera oanvänt bränsle på lämpligt sätt. Lämna in bränslespill till återvinning eller använd det i bilen.

**Obs:** Gammalt bränsle i bränsletanken är den vanligaste orsaken till att det är svårt att starta gräsklipparen. Lagra inte bränsle utan stabiliserare längre än 30 dagar och lagra inte bränsle med stabiliserare längre än 90 dagar.

3. Kör maskinen tills motorn stängs av på grund av bränslestopp.
4. Starta motorn igen och kör tills den stängs av. När du inte kan starta motorn längre är den tillräckligt torr.
5. Koppla ur tändkabeln från tändstiftet och anslut kabeln till kabelhållaren (om så utrustad).
6. Ta bort tändstiftet, tillsätt 30 ml motorolja genom tändstiftshålet och dra sakta i startsnöret flera gånger för att fördela oljan i cylindern. Detta förhindrar att cylindern rostar när maskinen inte används.
7. Montera tändstiftet löst.
8. Dra åt alla muttrar, bultar och skruvar.

## Ta klipparen ur förvaring

1. Kontrollera och dra åt alla fästelement.
2. Ta bort tändstiftet och dra runt motorn hastigt genom att dra i startsnörets handtag för att blåsa bort överflödiga olja från cylindern.
3. Montera tändstiftet och dra åt det med en momentnyckel till 20 N·m.
4. Utför tillämpligt underhåll, se [Underhåll \(sida 14\)](#).
5. Kontrollera motoroljenivån, se [Kontrollera oljenivån i motorn \(sida 7\)](#).
6. Fyll på färsk bensin i bränsletanken enligt [Fylla på bränsletanken \(sida 7\)](#).
7. Anslut tändkabeln till tändstiftet.

# Anteckningar:

## Europeiskt sekretessmeddelande

Uppgifter som Toro registrerar

Toro Warranty Company (Toro) respekterar din integritet. För att kunna behandla dina garantianspråk och kontakta dig i händelse av att en produkt måste återkallas ber vi dig att uppges vissa personuppgifter, antingen direkt eller via din lokala Toro-återförsäljare.

Toros garantisystem körs på servrar som finns i USA där sekretesslagarna kanske inte ger samma skydd som i ditt land.

GENOM ATT UPPGE DINA PERSONUPPGIFTER TILL OSS SAMTYCKER DU TILL ATT DE BEHANDLAS SÅ SOM BESKRIVS I DET HÄR SEKRETESSMEDDELANDET.

Så här använder Toro informationen

Toro kan använda dina personuppgifter för att behandla garantianspråk och för att kontakta dig i händelse av att en produkt återkallas. Toro kan vidarebefordra uppgifterna till sina dotterbolag, återförsäljare eller andra affärspartners i samband med någon av dessa aktiviteter. Vi säljer inte dina personuppgifter till något annat företag. Vi förbehåller oss rätten att vidarebefordra personuppgifter i syfte att efterleva tillämpliga lagar och uppfylla förfrågningar från vederbörliga myndigheter, administrera system på rätt sätt eller för vår egen eller andra användares säkerhet.

Så här sparas dina personuppgifter

Vi sparar dina personuppgifter så länge vi behöver dem för det syfte de ursprungligen registrerades för, av andra legitima skäl (t.ex. för att följa föreskrifter) eller så länge som krävs enligt tillämplig lag.

Toros engagemang för att skydda dina personuppgifter

Vi vidtar skäligen försiktighetsåtgärder för att skydda dina personuppgifter. Vi vidtar också åtgärder för att bibehålla personuppgifternas aktuella status så att de är korrekta.

Åtkomst till och korrigerings av din personliga information

Om du vill granska eller korrigeras dina personuppgifter ska du kontakta oss via e-post på [legal@toro.com](mailto:legal@toro.com).

## Konsumenträtt i Australien

Australiensiska kunder hittar information rörande australiensisk konsumenträtt inuti förpackningen eller hos den lokala Toro-återförsäljaren.