

Kit d'attelage

Pour modèles diesel

Kit n° 135-3616

Instructions de montage

Pour les n° de série 402 082 300 et suivants

Symbole de sécurité

Ce symbole de sécurité (Figure 1) est utilisé dans cette fiche d'instruction ainsi que sur la machine pour identifier d'importants messages de sécurité qu'il est nécessaire de suivre pour éviter les accidents

Ce symbole signifie : **ATTENTION! SOYEZ VIGILANT! VOTRE SÉCURITÉ EN DÉPEND!**



Figure 1

Symbole de sécurité

g000502

Le symbole de sécurité apparaît au-dessus d'informations signalant des actions ou des situations dangereuses. Il est suivi de la mention **DANGER**, **ATTENTION** ou **PRUDENCE**.

DANGER : Lettres blanches sur fond rouge. Signale un danger immédiat qui, s'il n'est pas évité, **entraînera obligatoirement** des blessures graves ou mortelles.

ATTENTION : Lettres noires sur fond orange. Signale un danger potentiel qui, s'il n'est pas évité, **peut entraîner** des blessures graves ou mortelles.

PRUDENCE : Lettres noires sur fond jaune. Signale un danger potentiel qui, s'il n'est pas évité, **peut entraîner** des blessures légères ou modérées.

Ce manuel utilise également deux autres termes pour faire passer des renseignements essentiels. **Important**, pour attirer l'attention sur des renseignements mécaniques spécifiques et **Remarque**, pour souligner une information d'ordre général méritant une attention particulière.

⚠ ATTENTION

Pendant les opérations d'entretien ou de réglage, quelqu'un pourrait mettre le moteur en marche. **Le démarrage accidentel du moteur peut vous blesser gravement ou blesser des personnes à proximité.**

Avant de procéder à un quelconque entretien, enlevez la clé de contact, serrez le frein de stationnement et débranchez le fil de la ou des bougies. Écartez le ou les fils pour éviter tout contact accidentel avec la ou les bougies.

Remarque: Les côtés gauche et droit de la machine sont déterminés d'après la position d'utilisation normale.

Remarque: Garez la machine sur un sol plat et horizontal. Vérifiez que toutes les pièces mobiles sont arrêtées, que le frein de stationnement est serré et que la clé est enlevée et le fil de la bougie est débranché. Laissez refroidir la machine avant de suivre les instructions de cette fiche.



Pièces détachées

Utilisez le tableau ci-dessous pour vérifier que toutes les pièces ont bien été expédiées.

Re- p- ère	Réf.	Description	Qté
1	135-3617-03	Support d'attelage	1
2	3234-41	Vis à embase hexagonale ($\frac{3}{8}$ -16 x 3 $\frac{1}{4}$ po)	2
3	3234-39	Vis à embase hexagonale ($\frac{3}{4}$ -16 x 2 $\frac{1}{4}$ po)	4

Re- p- ère	Réf.	Description	Qté
4	115-1485	Rondelle ordinaire	5
5	109-6658	Écrou Nyloc à embase ($\frac{3}{8}$ -16 po)	6
6	131-4036	Autocollant de capacité de traction max	1

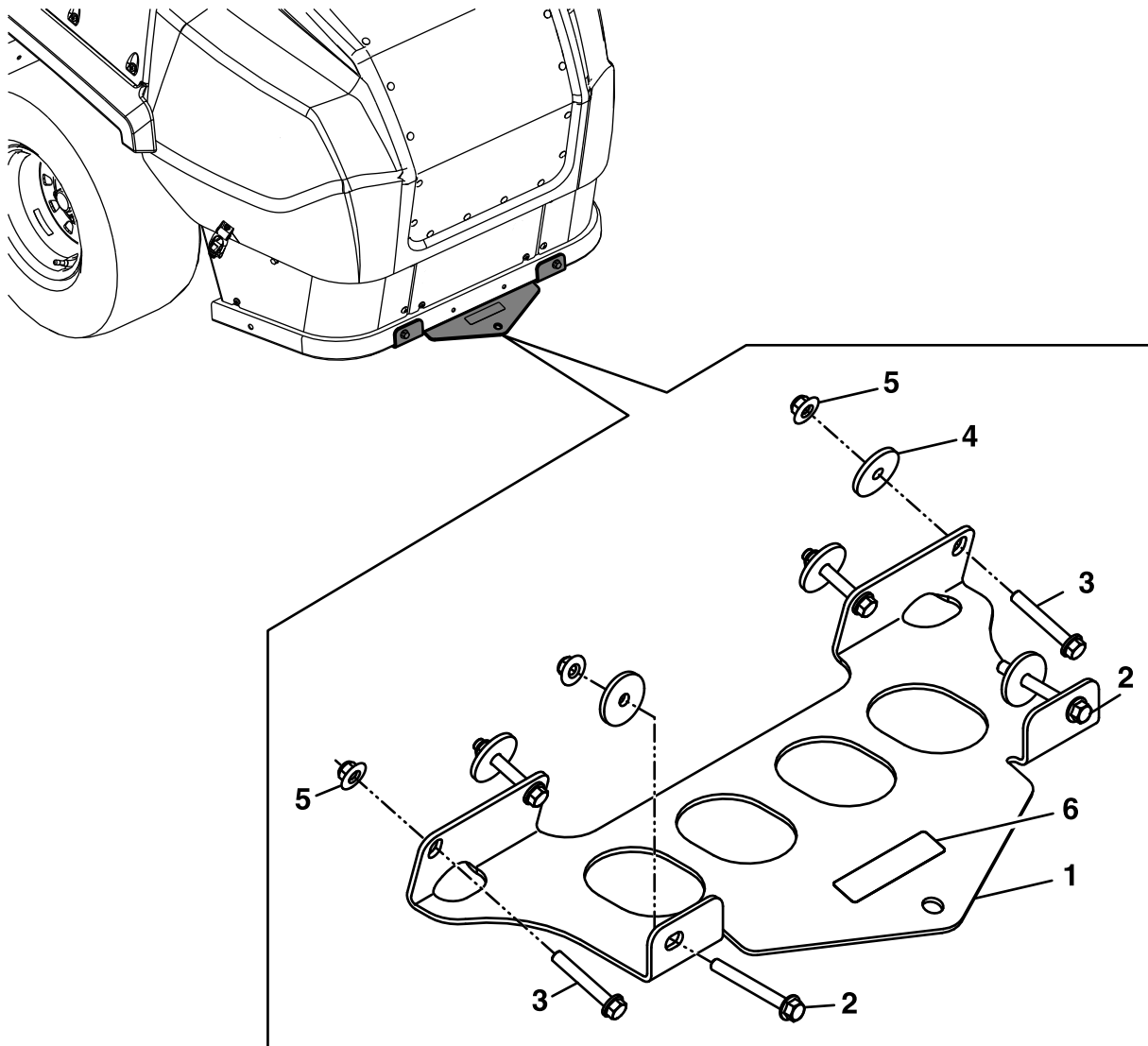


Figure 2

g245965

Instructions d'installation

⚠ PRUDENCE

Les composants autour du moteur sont très chauds quand la machine vient de fonctionner. Le contact avec des composants chauds peut causer des brûlures.

- Laissez refroidir la machine avant d'effectuer toute opération d'entretien.
 - Ne touchez pas les composants du moteur quand ils sont chauds.
1. Assurez-vous que la machine se trouve sur une surface plane et horizontale et que la PDF est désengagée.
 2. Coupez le moteur, attendez l'arrêt complet de toutes les pièces mobiles, serrez le frein de stationnement, enlevez la clé et débranchez le câble négatif de la batterie.
 3. Montez l'attelage sur le cadre arrière au moyen des fixations montrées à la [Figure 2](#).

Information de remorquage

1. L'équipement remorqué ne doit être attaché qu'au point d'attelage.
2. Suivez les recommandations du fabricant en ce qui concerne les limites de poids relatives au matériel remorqué et au remorquage sur pentes, comme montré à la [Figure 3](#).



g028472

Figure 3

1. Ne tractez pas ou ne tirez pas de poids supérieurs à 36 kg (80 lb).
 2. Lisez le Manuel de l'utilisateur.
-
3. N'autorisez jamais ni enfants ni adultes à monter sur ou dans le matériel remorqué.
 4. Sur les pentes, le poids du matériel remorqué peut provoquer une perte de la motricité et du contrôle de la machine.
 5. Conduisez lentement et prévoyez une distance de freinage plus grande que la normale.