

Kit de enganche

Modelos diésel

Kit N° 135-3616

Instrucciones de instalación

Para los números de serie 402,082,300 y superiores

Símbolo de alerta de seguridad

Este símbolo de alerta de seguridad (Figura 1) se utiliza tanto en esta hoja de instrucciones como sobre la máquina, para identificar importantes mensajes de seguridad que deben observarse para evitar accidentes.

Este símbolo significa: **¡ATENCIÓN! ¡ESTÉ ALERTA! ¡SE TRATA DE SU SEGURIDAD!**



Figura 1

Símbolo de alerta de seguridad

g000502

El símbolo de alerta de seguridad aparece encima de información que le alerta ante acciones o situaciones inseguras, y va seguido de la palabra **PELIGRO**, **ADVERTENCIA**, o **CAUIDADO**.

PELIGRO: Letra blanca/fondo rojo. Indica una situación inminentemente peligrosa que si no se evita, **causará** la muerte o lesiones graves.

ADVERTENCIA: Letra negra/fondo naranja. Indica una situación potencialmente peligrosa que si no se evita, **podría** causar la muerte o lesiones graves.

CAUIDADO: Letra negra/fondo amarillo. Indica una situación potencialmente peligrosa que si no se evita, **podría** causar lesiones menores o moderadas.

Este manual utiliza dos palabras más para resaltar información. **Importante** llama la atención sobre información mecánica especial, y **Nota** resalta información general que merece una atención especial.

⚠ ADVERTENCIA

Mientras se realiza operaciones de mantenimiento o los ajustes, alguien podría arrancar el motor. Un arranque accidental del motor podría lesionar gravemente a usted o a otra persona.

Retire la llave de contacto, ponga el freno de estacionamiento y desconecte los cables de las bujías antes de realizar cualquier operación de mantenimiento. Aparte los cables para evitar su contacto accidental con las bujías.

Nota: Los lados derecho e izquierdo de la máquina se determinan desde la posición normal del operador.

Nota: Aparque la máquina en una superficie nivelada. Asegúrese de que todas las piezas móviles se han detenido, el freno de estacionamiento está puesto y la llave ha sido retirada, y que el cable de la bujía está desconectado. Deje que la unidad se enfríe antes de iniciar este procedimiento.



Piezas sueltas

Utilice la tabla siguiente para verificar que no falta ninguna pieza.

E-le-m-e-nto	Pieza N°	Descripción	Can-t.
1	135-3617-03	Soporte de enganche	1
2	3234-41	Tornillo de cabeza hexagonal con arandela prensada $\frac{3}{8}$ -16"	2
3	3234-39	Tornillo de cabeza hexagonal con arandela prensada $\frac{3}{8}$ -16 x 2½"	4

E-le-m-e-nto	Pieza N°	Descripción	Can-t.
4	115-1485	Arandela simple	5
5	109-6658	Tuerca nyloc $\frac{3}{8}$ -16 con arandela prensada	6
6	131-4036	Calcomanía – Capacidad máxima de tiro	1

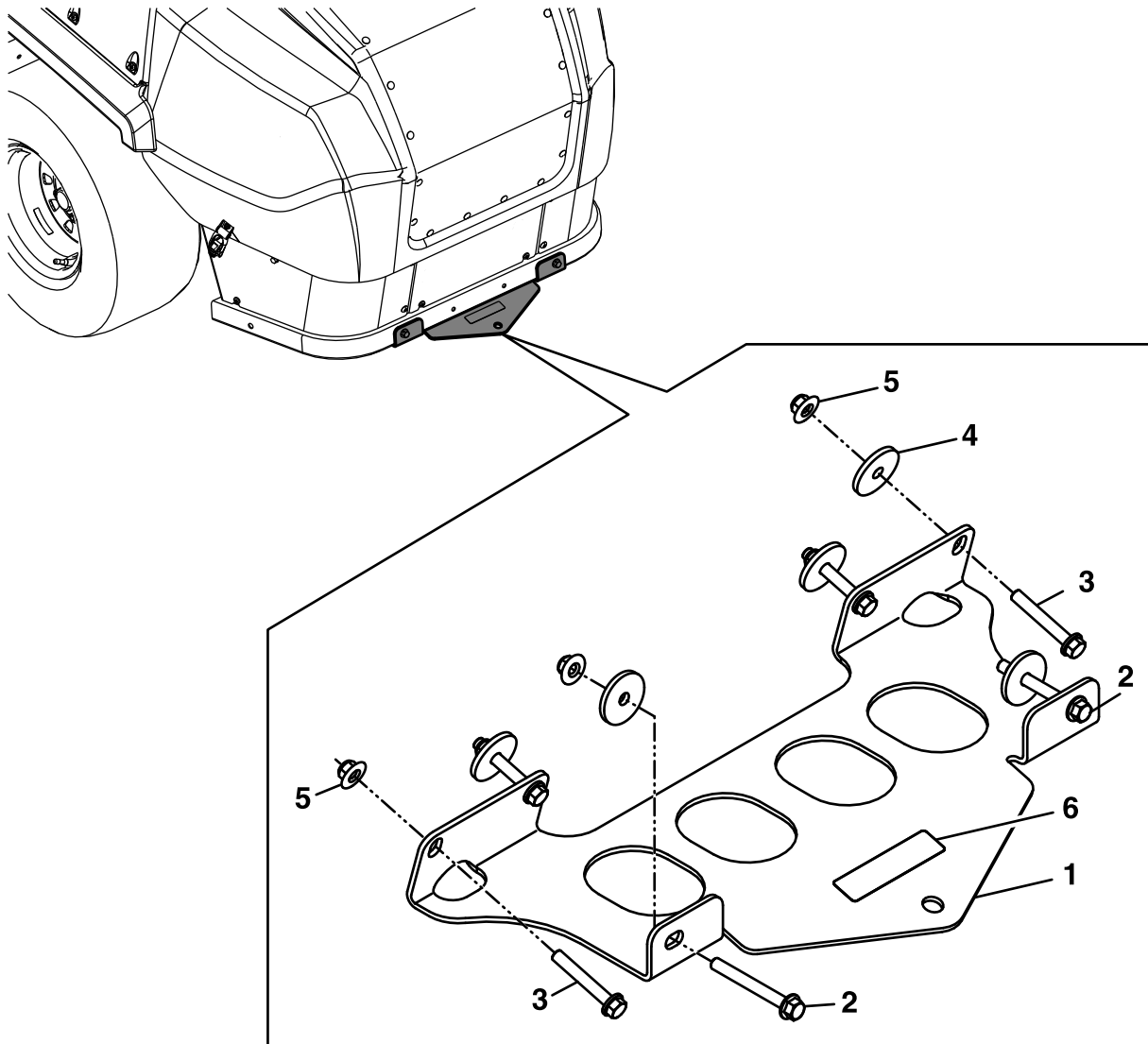


Figura 2

g245965

Instrucciones de instalación

⚠ CUIDADO

Los componentes que se encuentran alrededor del motor estarán calientes si la máquina ha estado funcionando. Si usted toca un componente caliente puede quemarse.

- Deje que la máquina se enfríe antes de realizar trabajos de mantenimiento.
 - No toque los componentes del motor si están calientes.
1. Asegúrese de que la máquina está en una superficie nivelada y que la TDF está desengranada.
 2. Pare el motor, espere a que se detengan todas las piezas en movimiento, ponga el freno de estacionamiento, retire la llave y desconecte el cable negativo de la batería.
 3. Monte el enganche en el bastidor trasero usando las fijaciones indicadas en la [Figura 2](#).

Información sobre el remolcado

1. Enganche el equipo a remolcar únicamente en el punto de enganche.
2. Siga las recomendaciones del fabricante respecto a los límites de peso (consulte [Figura 3](#)) aplicables a los equipos remolcados y respecto al remolcado en pendientes.



g028472

Figura 3

1. No remolque o arrastre pesos de más de 36 kg (80 libras).
 2. Lea el Manual del operador.
-
3. No deje que suban niños u otras personas en los equipos remolcados.
 4. En las pendientes, el peso del equipo remolcado puede causar una pérdida de tracción y de control.
 5. Conduzca lentamente y deje una distancia de frenado mayor.