



55 cm Recycler[®]-gressklipper

Modellnr. 20964—Serienr. 400000000 og oppover

Brukerhåndbok

Innledning

Denne gressklipperen av skyvmodell med roterende kniver er beregnet for privat bruk. Den er hovedsakelig beregnet på å klippe gress på godt vedlikeholdte plener på private eiendommer. Den er ikke beregnet på å klippe kratt eller for jordbruksbruk.

Les denne håndboken nøye, slik at du lærer å bruke og vedlikeholde produktet på riktig måte og unngår person- eller produktskade. Du har ansvar for å bruke produktet på en riktig og sikker måte.

Du kan kontakte Toro direkte på www.Toro.com for informasjon om produkter og tilbehør, hjelp til å finne en forhandler eller for å registrere produktet ditt.

Hvis maskinen må repareres, eller du trenger service, originale Toro-deler eller mer informasjon, kan du kontakte et autorisert forhandlerverksted eller Toros kundeserviceavdeling. Ha modell- og serienummer for hånden når du tar kontakt. **Figur 1** viser hvor på produktet modell- og serienumrene er plassert. Skriv inn numrene i de tomme feltene.

Viktig: Du kan skanne QR-koden på serienummermerket (hvis det finnes) med en mobil enhet for å få tilgang til garantien, deler og annen produktinformasjon



Figur 1

1. Plassering av modell- og serienummer

Modellnr. _____
Serienr. _____

Denne brukerhåndboken identifiserer mulige farer, og markerer sikkerhetsbeskjeder gjennom sikkerhetsvarslingssymboler (Figur 2) som varsler om en fare som kan føre til alvorlige skader eller dødsfall hvis du ikke følger de anbefalte forholdsreglene.



Figur 2

Sikkerhetsvarslingssymbol

g000502

I tillegg brukes to ord for å utheve informasjon. **Viktig** gjør oppmerksom på spesiell mekanisk informasjon og **Obs** henviser til generell informasjon som det er verdt å huske på.

Dette produktet er i samsvar med alle relevante europeiske direktiver. Se eget samsvarserklæringsskjema for produktet for detaljert informasjon.

Nettomoment: Motorens brutto- eller nettomoment ble beregnet i et laboratorium av motorprodusenten i overensstemmelse med Society of Automotive Engineers (SAE) J1940 eller J2723. Når den er konfigurert til å overholde sikkerhets-, utslipps- og driftskrav, vil det faktiske dreiemomentet for motorer for gressklipper i denne klassen være betydelig lavere. Se motorprodusentens informasjon som følger med maskinen.

Sikkerhetsanordninger på maskinen skal ikke tukles med eller deaktiveres, og riktig drift må sjekkes regelmessig. Ikke prøv å justere eller tukle med motorhastighetskontrollen, da dette kan utgjøre en usikker driftstilstand, som kan føre til personskader.

Innhold

Innledning	1
Sikkerhet	2
Generell sikkerhet	2
Sikkerhets- og instruksjonsmerker	3
Montering	5
1 Sette sammen og folde ut håndtaket	5
2 Montere tilbakespolingsstartersnoren i snorføreren	5
3 Fylle olje på motoren	6
4 Montere gressposen	6
Oversikt over produktet	8
Spesifikasjoner	8
Bruk	8
Før bruk	8
Sikkerhet før bruk	8



Sikkerhet

Denne maskinen har blitt designet i henhold til EN ISO-standard 5395:2013.

Generell sikkerhet

Dette produktet kan amputere hender og føtter og slynge gjenstander opp i luften. Følg alltid alle sikkerhetsinstruksjoner for å unngå alvorlige skader.

Hvis du bruker dette produktet til andre formål enn det er beregnet på, kan du utsette deg selv eller andre for fare.

- Les, forstå og følg instruksjonene og advarslene i denne *brugerhåndboken* og på maskinen og utstyret før du starter motoren.
- Hold hender og føtter borte fra roterende deler på maskinen. Hold deg unna alle åpninger på utløpssjakten.
- Bruk aldri maskinen uten at alle verneplater og andre sikkerhetsanordninger sitter på plass og fungerer.
- Hold tilskuere og barn på trygg avstand fra maskinen. Ikke la barn bruke maskinen. Maskinen skal kun brukes av ansvarlige personer som har opplæring, er kjent med instruksjonene og er fysisk i stand til å bruke den.
- Stopp maskinen, slå av motoren og vent til alle bevegelige deler har stanset før du utfører service, fylling, eller fjerner materiale fra maskinen.

Feilaktig bruk og vedlikehold av maskinen kan føre til personskade. Følg alltid disse forholdsreglene for å unngå at det skjer en ulykke, og ta alltid hensyn til sikkerhetsvarselsymbolet, som betyr Forsiktig, Advarsel eller Fare – personsikkerhetsinstruks. Hvis ikke disse instruksjonene tas hensyn til, kan dette føre til at noen blir alvorlig skadet eller drept.

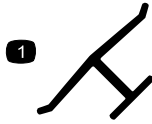
Der det er nødvendig, finner du mer sikkerhetsinformasjon i denne håndboken.

Fylle drivstofftanken.....	9
Kontrollere motoroljenivået.....	10
Justere håndtakshøyden.....	10
Justere klippehøyden.....	11
Under bruk.....	11
Sikkerhet under drift.....	11
Starte motoren.....	12
Bruke selvdrift.....	12
Slå av motoren.....	12
Resirkulere gress- og løvresten.....	12
Samle opp gresset.....	13
Bruke spaken for automatisk oppsamling.....	13
Sideutslipp av gress- og løvresten.....	14
Brukstips.....	14
Etter bruk.....	15
Sikkerhet etter bruk.....	15
Rengjøre maskinens underside.....	15
Folde sammen håndtaket.....	16
Vedlikehold.....	17
Anbefalt vedlikeholdsplan.....	17
Sikkerhet ved vedlikehold.....	17
Gjøre klar til vedlikehold.....	17
Vedlikeholde luftfilteret.....	18
Skifte motorolje.....	18
Skift ut kniven.....	19
Justere selvdrift.....	20
Lagring.....	21
Gjøre maskinen klar til oppbevaring.....	21
Ta maskinen frem fra oppbevaring.....	21

Sikkerhets- og instruksjonsmerker



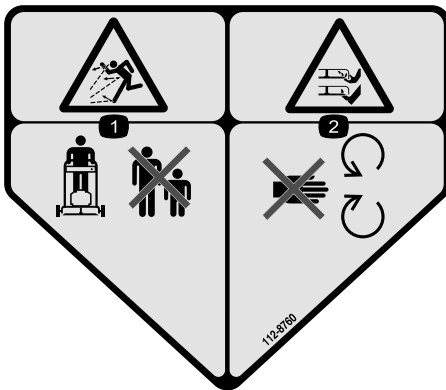
Sikkerhetsmerker og -instruksjoner er lett synlige for føreren og er plassert i nærheten av alle områder som representerer en potensiell fare. Bytt ut alle merker som er ødelagte eller mangler.



decaloemmark

Produsentens merke

1. Dette merket angir om kniven er identifisert som en del fra den originale maskinprodusenten.



decal112-8760

112-8760

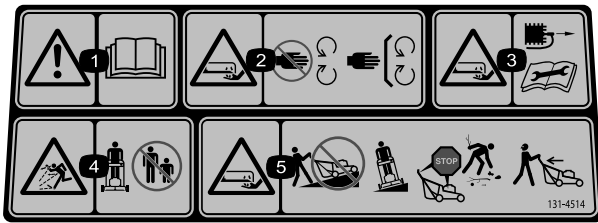
1. Fare for at gjenstander slynges gjennom luften – hold trygg avstand fra maskinen.
2. Fare for å kutte hender og føtter – hold trygg avstand fra bevegelige deler.



decal125-5026

125-5026

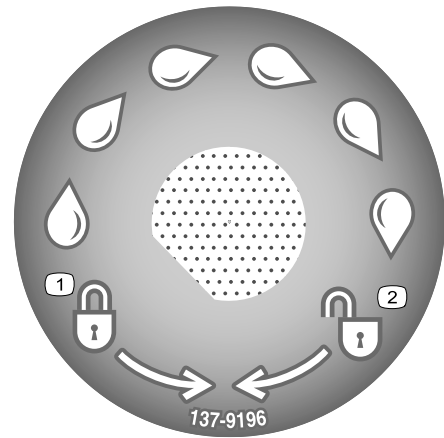
1. Resirkuleringsmodus
2. Oppsamlingsmodus



decal131-4514

131-4514

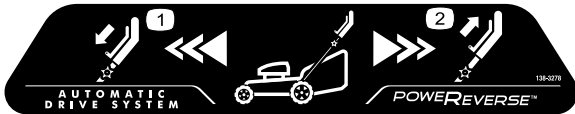
1. Advarsel – les *brugerhåndboken*.
2. Fare for å kutte/lemleste hender, gressklipperkniv – hold trygg avstand fra bevegelige deler og hold alle skydd og vern på plass.
3. Fare for kutting/lemlesting av hender, gressklipperkniv – koble fra tennpluggkabelen og les instruksjonene før du utfører service eller vedlikehold.
4. Fare for at gjenstander kastes gjennom luften – hold tilskuere på god avstand fra maskinen. Slå av maskinen før du forlater førerplassen, og plukk opp rusk før du bruker gressklipperen.
5. Fare for kutting/lemlesting av hender, gressklipperkniv – ikke kjør opp og ned skråninger, kjør på tvers av skråninger og se bak deg når du rygger.



decal137-9196

137-9196

1. Låst
2. Ulåst



decal138-3278

138-3278

1. Trykk håndtaket ned for å kjøre fremover.
2. Trekk håndtaket oppover for å kjøre bakover.



decal136-9096

136-9096

1. Obs! – les *brugerhåndboken*.
2. Skann QR-koden for mer informasjon om trekkjustering.

Montering

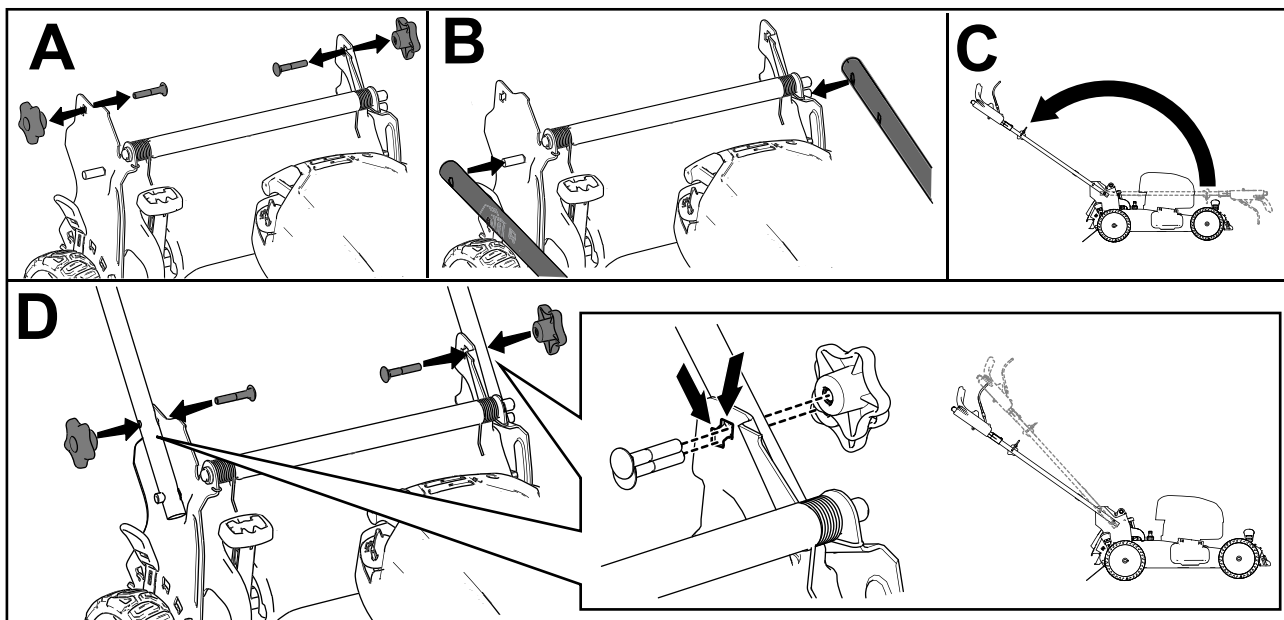
Viktig: Fjern og kast plasten som beskytter motoren og eventuelt annet plast- eller innpakningsmateriale på maskinen.

1

Sette sammen og folde ut håndtaket

Ingen deler er nødvendige

Prosedyre



Figur 3

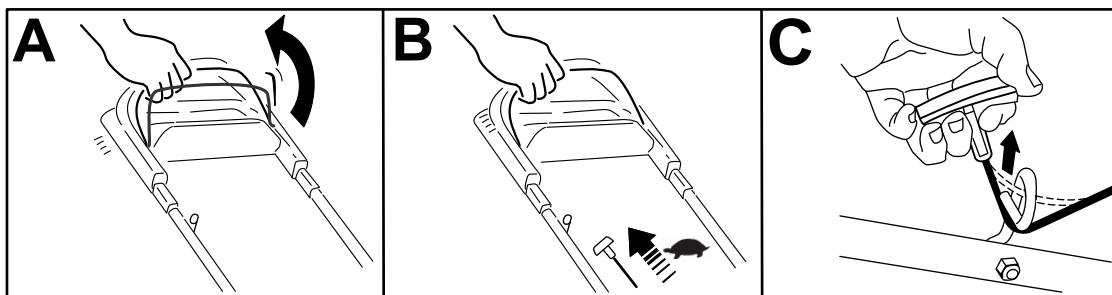
g227424

2

Montere tilbakespolingsstartersnoren i snorføreren

Ingen deler er nødvendige

Prosedyre



Figur 4

g230719

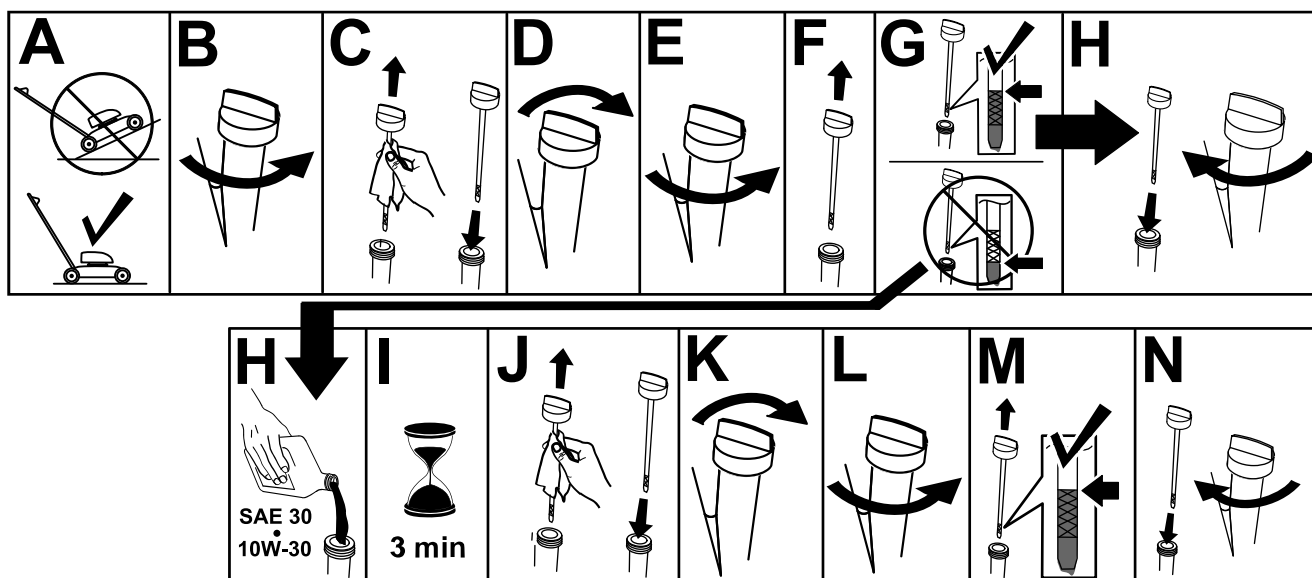
3

Fylle olje på motoren

Ingen deler er nødvendige

Prosedyre

Viktig: Maskinen leveres ikke med olje i motoren, men den kommer med en flaske olje. Fyll olje på motoren før du starter den.



Figur 5

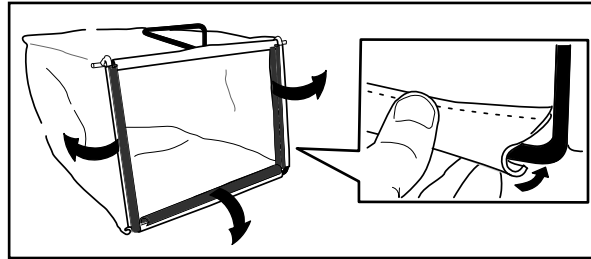
g222533

4

Montere gressposen

Ingen deler er nødvendige

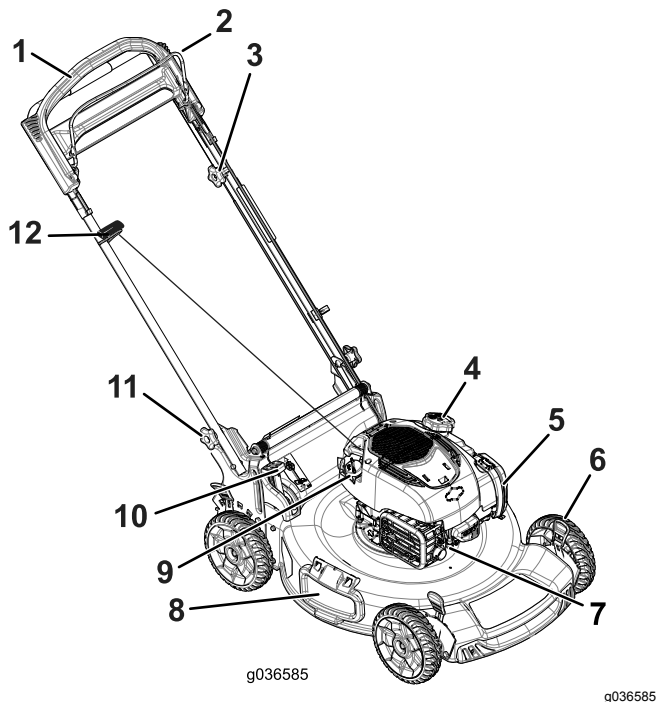
Prosedyre



Figur 6

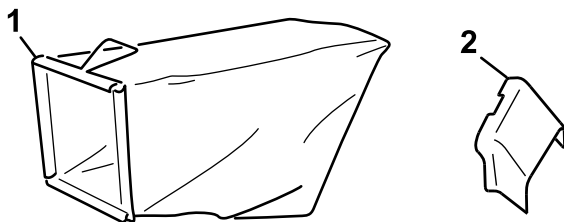
g230447

Oversikt over produktet



Figur 7

- | | |
|----------------------------------|------------------------------------|
| 1. Håndtak | 7. Tennplugg |
| 2. Knivkontrollbøyle | 8. Sideutslippsavleder |
| 3. Justeringsknott for selvdrift | 9. Oljelokk/peilestav |
| 4. Drivstofftanklokk | 10. Spak for automatisk oppsamling |
| 5. Luftfilter | 11. Håndtaksknott (to) |
| 6. Klippehøydespak (4) | 12. Tilbakespolingsstarterhåndtak |



Figur 8

- | | |
|--------------|---------------------|
| 1. Gresspose | 2. Sideutslippsjakt |
|--------------|---------------------|

Spesifikasjoner

Modell	Vekt	Lengde	Bredde	Høyde
20964	35 kg	152 cm	58 cm	109 cm
	(77 lb)	(60 tommer)	(23 tommer)	(43 tommer)

Bruk

Merk: Angi hva som er høyre og venstre side på maskinen ved å stå i normal arbeidsstilling.

Før bruk

Sikkerhet før bruk

Generell sikkerhet

- Gjør deg kjent med sikker bruk av utstyret, driftskontrollene og sikkerhetssymbolene.
- Kontroller at alle vern og sikkerhetsanordninger, som avledere og/eller gressoppsamlere, er på plass og fungerer korrekt.
- Undersøk alltid maskinen for å sikre at knivene, knivboltene og klippeenheten er fri for skader og slitasje.
- Undersøk området hvor du skal bruke maskinen, og fjern alle gjenstander som kan komme i veien for bruken av maskinen eller slynges ut av maskinen.
- Når du justerer klippehøyden kan du komme i kontakt med kniv i bevegelse, noe som kan forårsake alvorlig personskade.
 - Slå av motoren, fjern tenningsnøkkelen (kun for modeller med elektrisk start), og vent til alle bevegelige deler har stanset.
 - Ikke plasser fingrene under huset når du justere klippehøyden.

Drivstoffsikkerhet

- Drivstoff er meget brannfarlig og svært eksplosivt. Brann eller eksplosjon forårsaket av drivstoff kan påføre deg og andre brannskader samt ødelegge eiendom.
 - Når du fyller tanken, må drivstoffkannen og/eller maskinen være plassert direkte på bakken og ikke i et kjøretøy eller på en gjenstand, for å hindre at statisk elektrisitet antenner drivstoffet.
 - Fyll opp drivstofftanken utendørs på et åpent område når motoren er nedkjølt. Tørk opp eventuelt drivstoffsøl.
 - Ikke håndter drivstoff når du røyker eller er i nærheten av åpen ild eller gnister.
 - Ikke ta lokket av drivstofftanken eller fyll på drivstofftanken mens motoren går eller er varm.

- Ikke prøv å starte motoren hvis du har sølt drivstoff. Unngå antenningskilder til all drivstoffdamp er forsvunnet.
- Drivstoff må oppbevares på en godkjent kanne, utenfor barns rekkevidde.
- Drivstoff kan føre til skader eller dødsfall hvis det svelges. Hvis du utsettes for damp fra drivstoff over lengre tid, kan dette føre til alvorlig skade og sykdom.
 - Unngå innånding av damp fra drivstoff over lengre tid.
 - Hold hendene og ansiktet unna dysen og drivstofftankåpningen.
 - Hold drivstoffet unna øyne og hud.

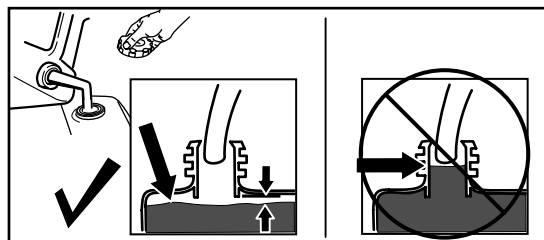
Fylle drivstofftanken

- For best resultat må du bruke kun ren, fersk og blyfri bensin med oktankvalitet på 87 eller høyere (vurderingsmetode (R+M)/2)).
- Oksidert drivstoff med opptil 10 % etanol eller 15 % MTBE i volum er godkjent.
- **Ikke** bruk etanolblandinger av bensin (som f.eks. E15 eller E85) med mer enn 10 % etanol i volum. Det kan føre til ytelsesproblemer og/eller motorskade som kanskje ikke dekkes av garanti.
- **Ikke** bruk bensin som inneholder metanol.
- **Ikke** oppbevar drivstoff i drivstofftanken eller i drivstoffbeholdere over vinteren, med mindre det er tilsatt drivstoffstabilisator i drivstoffet.
- **Ikke** bland olje i bensinen.

Fyll drivstofftanken med ny, blyfri bensin fra en av de store bensinstasjonskjedene ([Figur 9](#)).

Viktig: For å redusere oppstartsproblemer, tilsett drivstoffstabilisator i drivstoffet året rundt. Bland stabilisatoren med drivstoff som er mindre enn 30 dager gammelt.

Se brukerhåndboken for motoren for mer informasjon.



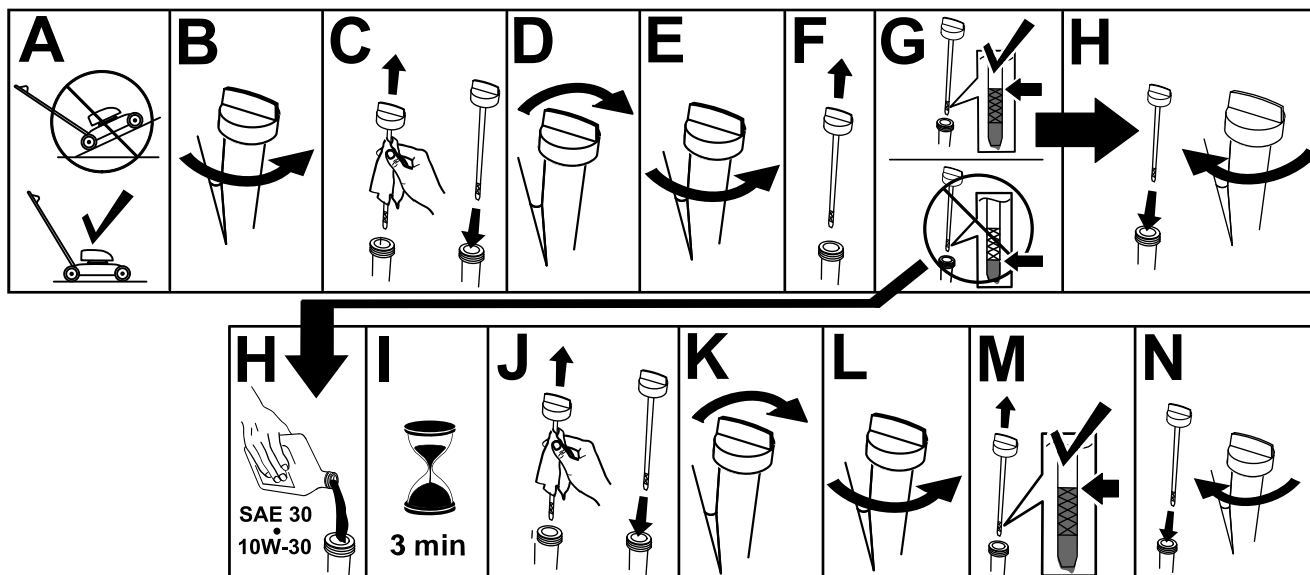
Figur 9

g230458

Kontrollere motoroljenivået

Serviceintervall: For hver bruk eller daglig

Viktig: Hvis oljenivået i veivhuset er for lavt eller for høyt, og du kjører motoren, kan dette føre til skade på motoren.



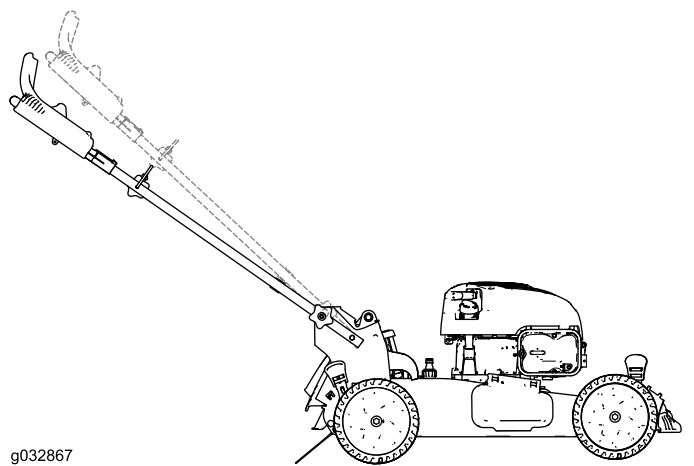
Figur 10

g222533

Justere håndtakshøyden

Du kan heve eller senke håndtaket i én av to posisjoner som er mer komfortabel for deg (Figur 11).

4. Trekk knottene til de firkantede kantene på hver låsebolt passer inn i det tilhørende firkantet hull.
5. Stram håndtaksknottene så mye som mulig.



Figur 11

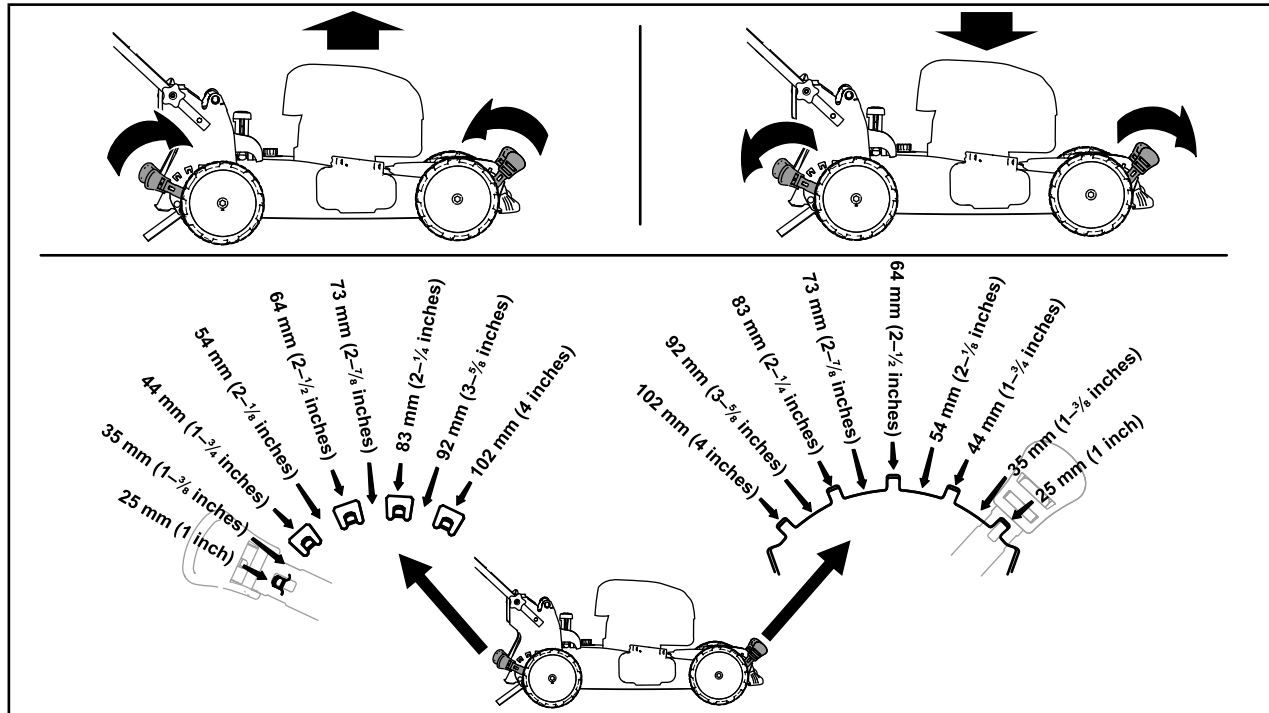
1. Løsne begge knottene på håndtaket til du kan dytte de firkantede kantene til låseboltene ut gjennom de firkantede hullene på håndtaksbrakettene.
2. Skyv knottene til de er løse.
3. Flytt håndtaket til øvre eller nedre høydestilling.

Justere klippehøyden

⚠ FORSIKTIG

Hvis motoren er varm, vil lyddemperen være varm og kan forårsake alvorlige brannskår. Ikke berør den varme lyddemperen.

Juster klippehøyden som ønsket. Still forhjulene til samme høyde som bakhjulene (Figur 12).



Figur 12

g223084

Under bruk

Sikkerhet under drift

Generell sikkerhet

- Ha på deg passende klær, inkludert vernebriller, langbukser, sklisikkert og kraftig fottøy og hørselsvern. Sett opp langt hår, fest løse klær og ikke bruk løse smykker.
- Ikke bruk maskinen når du er syk, trett eller påvirket av alkohol eller andre rusmidler.
- Kniven er skarp, kontakt med kniven kan føre til personskader. Slå av motoren, fjern tenningsnøkkelen (kun for modeller med elektrisk start), og vent til alle bevegelige deler har stanset før du forlater førerplassen.
- Når du slipper knivkontrollbøylen, skal motoren slå seg av og knivene stanse innen tre sekunder. Hvis de ikke stopper som de skal, skal du umiddelbart

slutte å bruke maskinen. Kontakt en autorisert serviceforhandler.

- Hold andre personer, spesielt små barn, borte fra arbeidsområdet. Stopp maskinen hvis noen kommer inn på området.
- Se alltid bakover og ned du før du flytter maskinen i revers.
- Maskinen skal kun brukes under forhold med god sikt og egnede værforhold. Ikke bruk maskinen hvis det er fare for lyn.
- Vått gress eller løv kan føre til alvorlig personskade hvis du mister fotfestet og kommer i kontakt med kniven. Unngå klipping i våte forhold.
- Vær spesielt forsiktig når du nærmer deg hjørner, busker, trær eller andre objekter som kan hindre sikten din.
- Vær oppmerksom på hull, steiner eller andre skjulte objekter. Ujevnt terreng kan føre til at maskinen velter eller at du mister balansen eller fotfeste.

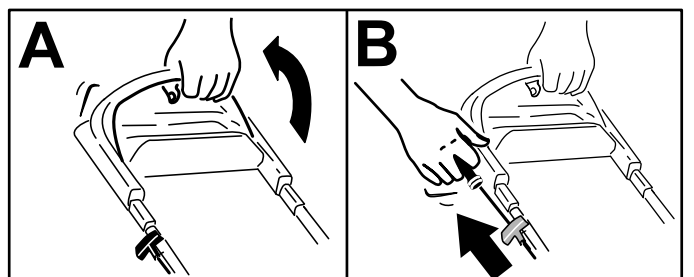
- Hvis maskinen treffer en gjenstand eller begynner å vibrere, slå av motoren øyeblikkelig, ta ut nøkkelen (hvis den kommer med nøkkel), vent til alle deler i bevegelse har stoppet, og koble kabelen fra tennpluggen før du undersøker maskinen for skade. Foreta alle nødvendige reparasjoner før du gjenopptar bruk.
- Før du forlater førerplassen, må du slå av motoren, fjerne tenningsnøkkelen (kun for modeller med elektrisk start) og vente til alle bevegelige deler har stanset.
- Hvis motoren er varm, vil lyddemperen være varm og kan forårsake alvorlige brannskader. Ikke berør den varme lyddemperen.
- Kontroller gressoppsamlingskomponentene og utslippssjakten regelmessig, og skift dem ut med produsentens anbefalte deler når det er nødvendig.
- Bruk bare tilbehør og utstyr som er godkjent av The Toro® Company.

Sikkerhet i bakker

- Klipp på tvers av bakker, aldri oppover og nedover. Vær ytterst forsiktig når du forandrer retning i skråninger.
- Klipp ikke i overdrevent bratte skråninger. Dårlig fotfeste kan føre til at du glir og faller.
- Vær forsiktig når du klipper gress i nærheten av kanter, grøfter eller voller.

Starte motoren

1. Hold knivkontrollbøylen mot håndtaket (A i [Figur 13](#)).
2. Dra lett i tilbakespolingsstarter-håndtaket til du føler motstand. Dra deretter kraftig til, og la det gå langsomt tilbake til snorføreren på håndtaket (B i [Figur 13](#)).



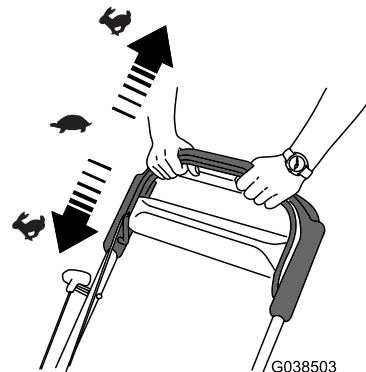
Figur 13

g230459

Merk: Hvis maskinen ikke starter, ta kontakt med et autorisert forhandlerverksted.

Bruke selvdriфт

For å bruke selvdriфт er det bare å spasere fremover med hendene plassert på det øvre håndtaket og albuen ved siden, og maskinen holder da automatisk samme fart som deg ([Figur 14](#)).



Figur 14

G038503

g038503

Merk: Hvis maskinen ikke ruller uhindret fremover etter selvdriфт, stopp, hold hendene på plass, og la maskinen rulle noen centimeter frem for å deaktivere hjuldriften. Du kan også prøve å gripe rett under det øvre håndtaket på metallhåndtaket og skyve gressklipperen frem noen centimeter. Hvis du har problemer med trekket i revers, løft håndtaket litt. Hvis maskinen fremdeles ikke ruller lett bakover, kontakt en autorisert serviceforhandler.

Slå av motoren

Serviceintervall: For hver bruk eller daglig

Frigjør knivkontrollbøylen for å slå av motoren.

Viktig: Når du slipper knivkontrollbøylen skal både motoren og kniven stanse innen tre sekunder. Hvis de ikke stopper som de skal, skal du umiddelbart slutte å bruke maskinen. Kontakt en autorisert serviceforhandler.

Resirkulere gress- og løvresten

Maskinen leveres klar til å resirkulere gress- og løvresten tilbake i plenen.

Hvis gressposen er på maskinen og spaken for automatisk oppsamling er i oppsamlingsposisjon, flytt spaken til resirkuleringsposisjon. Se [Bruke spaken for automatisk oppsamling \(side 13\)](#). Hvis gressposen er på maskinen, fjern den. Se [Fjerne sideutslippssjakten \(side 14\)](#).

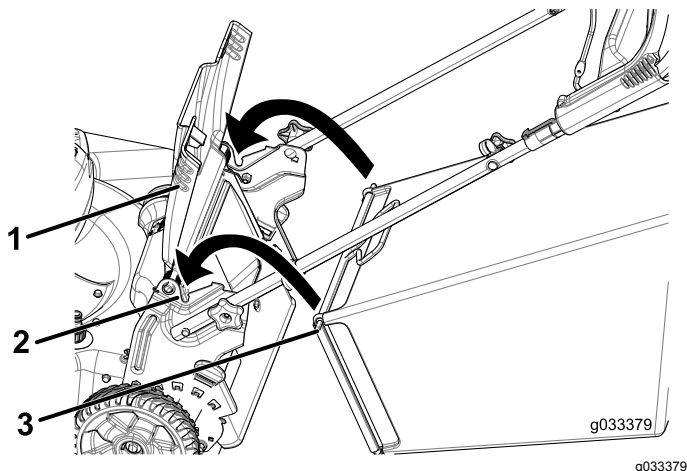
Samle opp gresset

Bruk gressposen når du vil samle opp gress- og løvrester fra plenen.

Hvis sideutslippssjakten er på maskinen, fjern den. Se [Fjerne sideutslippssjakten \(side 14\)](#). Hvis spaken for automatisk oppsamling er i resirkuleringsposisjon, flytt den til oppsamlingsposisjonen. Se [Bruke spaken for automatisk oppsamling \(side 13\)](#).

Montere gressposen

1. Løft og hold oppe den bakre avlederen ([Figur 15](#)).



Figur 15

1. Bakre avleder
2. Hakk (2)
3. Gressposepinne (2)

2. Monter gressposehåndtaket, og påse at pinnene hviler i hakkene på håndtaket ([Figur 15](#)).
3. Senk den bakre gressavlederen.

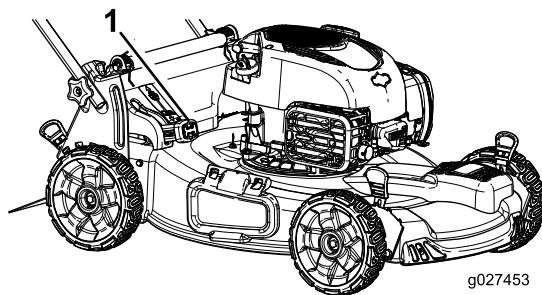
Fjerne gressposen

For å fjerne posen utfører du trinnene i [Montere gressposen \(side 13\)](#) i motsatt rekkefølge.

Bruke spaken for automatisk oppsamling

Den automatiske oppsamlingsfunksjonen gjør det mulig å samle opp eller resirkulere gress- og løvrester når gressposen er festet til maskinen.

- **For å samle opp gress- og løvrester** trykker du på knappen på spaken for automatisk oppsamling og flytter spaken fremover til knappen på spaken spretter opp ([Figur 16](#)).

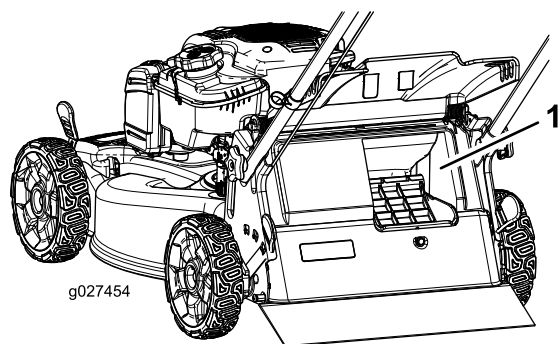


Figur 16

1. Spak for automatisk oppsamling (i oppsamlingsposisjon)

- **For å resirkulere eller slippe gress- og løvrester ut på siden** trykker du på knappen på spaken og flytter spaken bakover til knappen på spaken spretter opp.

Viktig: For korrekt drift bør du fjerne gressrester og andre rester fra dekkelet og åpningen for automatisk oppsamling ([Figur 17](#)) før du flytter spaken for automatisk oppsamling fra én posisjon til en annen.



Figur 17

1. Rengjør her

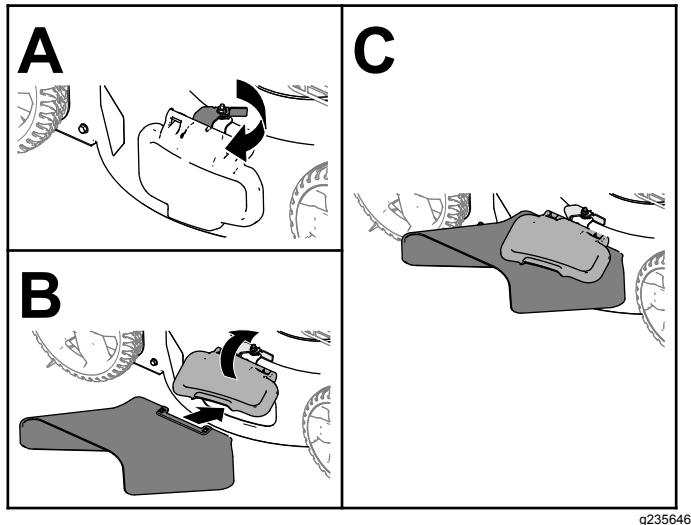
Sideutslipp av gress- og løvrest

Bruk sideutløp når du klipper meget høyt gress.

Hvis gressposen er på maskinen og spaken for automatisk oppsamling i er oppsamlingsposisjon, flytt spaken til resirkuleringsposisjon. Se [Bruke spaken for automatisk oppsamling \(side 13\)](#).

Montere sideutslippssjakten

Lås opp og løft sideutslippssavlederen og monter sideutslippssjakten (Figur 18).



Figur 18

g235646

Fjerne sideutslippssjakten

For å fjerne sideutslippssjakten, løft opp sideutslippssavlederen og fjern sideutslippssjakten, og senk sideutslippssavlederen til den låses på plass.

Brukstips

Generelle klippetips

- Undersøk området der du skal bruke maskinen, og fjern alle gjenstander som kan slynges ut av maskinen.
- La ikke kniven treffe harde gjenstander. Klipp aldri over en gjenstand med overlegg.
- Hvis maskinen treffer en gjenstand eller begynner å vibrere, slå av motoren øyeblikkelig, ta ut nøkkelen (hvis den kommer med nøkkel), koble kablet fra tennpluggen og undersøk maskinen for skade.

- For best mulig resultat kan du montere en ny kniv før klippesongen begynner.
- Skift ut kniven med en original Toro-kniv når det er nødvendig.

Klippe gress

- Klipp kun av ca. en tredjedel av gressstrået av gangen. Ikke klipp lavere enn innstillingen på 51 mm med mindre gresset er glissent eller det er sent på høsten og gresset vokser saktere.
- Når du klipper gress som er mer enn 15 cm høyt, klipp først på den høyeste klippehøydeinnstillingen og ved lavere hastighet, og klipp så en gang til på en lavere innstilling for å oppnå best mulig utseende på gressplenen. Hvis gresset er for langt, kan maskinen bli tettet og motoren stanse.
- Vått gress og løv har en tendens til å klumpe seg på bakken og kan føre til at maskinen tilstoppes eller at motoren stanser. Unngå klipping i våte forhold.
- Vær oppmerksom på brannfare ved svært tørre forhold, følg alle lokale brannvarsler og hold maskinen fri for tørt gress og løvrest.
- Veksle klipperetningen. På denne måten spres gress- og løvrestene jevner på plenen.
- Hvis den ferdig klippede gressplenen ikke ser bra ut, kan du prøve én gang til og gjøre følgende:
 - Skift ut kniven eller bryn den.
 - Gå saktere mens du klipper.
 - Hev klippehøydeinnstillingen på maskinen.
 - Klipp gresset oftere.
 - Overlapp skårganger i stedet for å klippe en hel skårgang hver gang.

Klippe løv

- Når du har klippet plenen, kontroller at halvparten av gresset vises gjennom lavet med klippet løv. Det kan være nødvendig å gå over løvet mer enn én gang.
- Hvis det er mer enn 13 cm med løv på plenen, bruk en høyere klippehøyde og deretter i ønsket klippehøyde.
- Reduser klippehastigheten hvis maskinen ikke klipper løvene fint nok.

Etter bruk

Sikkerhet etter bruk

Generell sikkerhet

- Fjern gress og rusk fra maskinen for å unngå at det begynner å brenne. Tørk opp eventuelt olje- eller drivstoffsøl.
- La motoren bli kald før maskinen settes på et lukket sted.
- Oppbevar aldri maskinen eller bensinkannen hvor det er åpen ild, gnist eller kontrollampe som på en varmtvannstank eller andre apparater.

Sikkerhet under transport

- Ta ut nøkkelen (hvis den kommer med nøkkel) før du laster maskinen for transport.
- Vær forsiktig når du laster maskinen av eller på en lastebil eller tilhenger.
- Fest maskinen slik at den ikke ruller.

Rengjøre maskinens underside

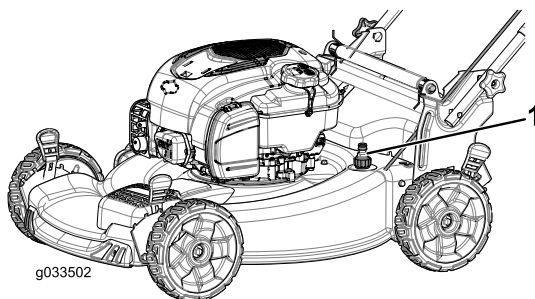
Serviceintervall: For hver bruk eller daglig

For best mulig resultat, rengjør maskinen med en gang etter at du er ferdig med klippe gresset.

1. Flytt maskinen til en jevn, belagt overflate.
2. Før du forlater førerisetet, må du stanse motoren og vente til alle bevegelige deler står stille.
3. Senk maskinen til laveste klippehøyde. Se [Justere klippehøyden \(side 11\)](#).
4. Vask området under den bakre luken, der det klippede gresset går fra undersiden av maskinen til gressposen.

Merk: Vask ut området med den automatiske oppsamlingen (hvis utstyrt med), posisjonene både helt fremme og helt bak.

5. Fest en hageslange som er koblet til en vannkran, til vanninntaksporten ([Figur 19](#)).



Figur 19

g033502

1. Vanninntaksport

6. Slå på vannet.
7. Start motoren og kjør den til det ikke kommer ut mer klipperester fra maskinens underside.
8. Slå av motoren.
9. Skru av vannet, og koble hageslangen fra maskinen.
10. Start motoren og la den gå i et par minutter for å tørke maskinens underside for å forhindre rustdannelse.
11. Slå av motoren, og vent til den er nedkjølt, før maskinen settes på et lukket sted.

Folde sammen håndtaket

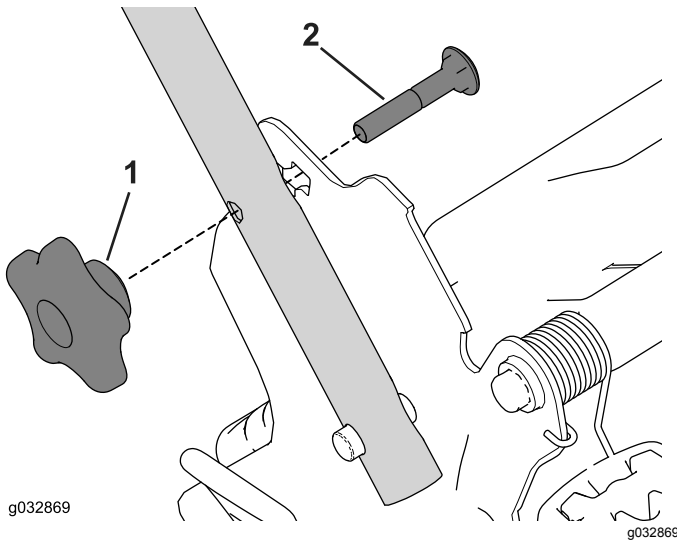
⚠ ADVARSEL

Hvis man folder sammen eller ut håndtaket på feil måte, kan dette føre til skade på ledningene, noe som igjen kan utgjøre en usikker driftstilstand.

- Pass på at du ikke skader ledningene når du folder sammen eller ut håndtaket.
- Hvis en ledning blir skadet kontakter du et autorisert forhandlerverksted.

1. Fjern og behold de to håndtaksknottene og de to låseboltene fra håndtaksbrakettene (Figur 20).

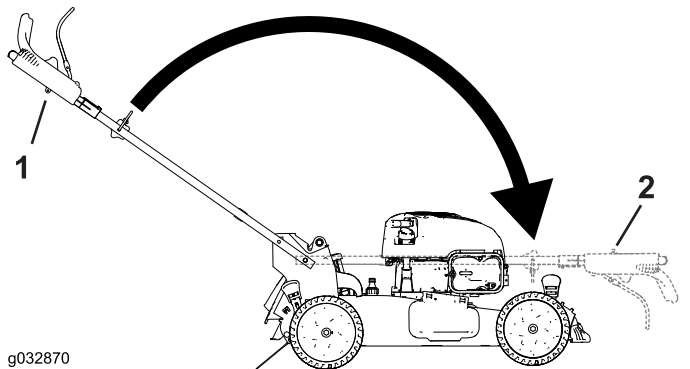
Viktig: Før ledningene på utsiden av håndtaksknottene når du folder sammen håndtaket.



Figur 20

1. Håndtaksknott
2. Låsebolt

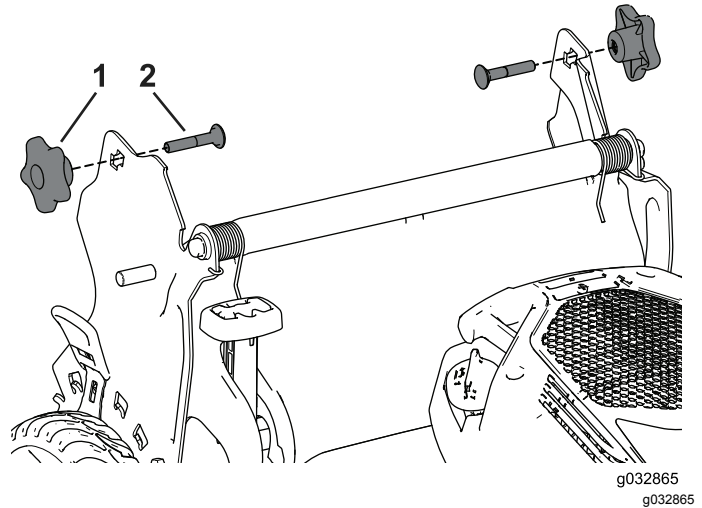
2. Fold håndtaket ved å dreie det forover (Figur 21).



Figur 21

1. Posisjon for bruk
2. Sammenbrettet stilling

3. Sett inn låsebolten (med bolthodet mot innsiden) gjennom håndtaksbraketten og det øvre hullet på håndtaksenden. Påse at de firkantede kantene på hver låsebolt passer inn i det øvre eller nedre firkanthullet i den tilhørende håndtaksbraketten (Figur 22).



Figur 22

1. Håndtaksknott
2. Låsebolt

4. Monter håndtaksknottene og låseboltene på håndtaksbrakettene.
5. Fold ut håndtaket, se 1 Sette sammen og folde ut håndtaket (side 5).

Vedlikehold

Anbefalt vedlikeholdsplan

Vedlikeholdsintervall	Vedlikeholdsprosedyre
For hver bruk eller daglig	<ul style="list-style-type: none">• Sjekk motoroljenivået, og fyll på olje etter behov.• Kontroller at motoren stopper innen tre sekunder etter at du slipper knivkontrollbøylen.• Fjern gressrester og smuss fra undersiden av maskinen.
Hver 25. driftstime	<ul style="list-style-type: none">• Vedlikehold luftfilteret. Vedlikehold det oftere hvis gressklipperen brukes i støvete omgivelser.
Årlig	<ul style="list-style-type: none">• Skift ut luftfilteret. Skift det ut oftere hvis gressklipperen brukes i støvete omgivelser.• Skift motoroljen.• Skift ut kniven eller bryn den (oftere hvis eggen raskt blir sløv).• Rengjør luftfilteret ved å gjerne smuss toppen og sidene. Rengjør det oftere under støvete driftsforhold.
Årlig eller før lagring	<ul style="list-style-type: none">• Tøm drivstofftanken før reparasjon som oppgitt og før årlig lagring.

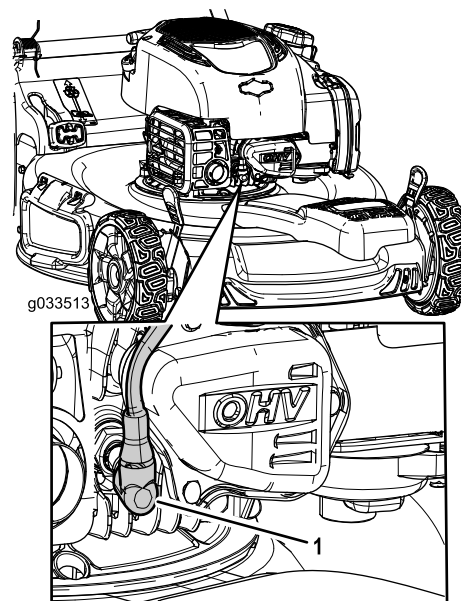
Viktig: Hvis du vil ha mer informasjon om vedlikeholdsprosedyrer, ser du i håndboken for motoren.

Sikkerhet ved vedlikehold

- Koble fra tennpluggledningen fra tennpluggen før du utfører vedlikeholdsprosedyrer.
- Bruk hansker og vernebriller når du vedlikeholder maskinen.
- Kniven er skarp, kontakt med kniven kan føre til personskader. Bruk hansker når du utfører service på kniven. Kniven(e) skal ikke repareres eller modifiseres.
- Du må aldri fingre med sikkerhetsenhetene. Kontroller regelmessig at de virker tilfredsstillende.
- Når du vender maskinen på siden kan drivstoffet lekke ut. Drivstoff er meget brannfarlig og eksplosivt, og kan føre til personskader. Kjør motoren tom eller fjern bensinen med en håndpumpe, sug den aldri opp med hevert.
- For å oppnå optimal ytelse og holde maskinen i sikkerhetsgodkjent stand må du bare bruke originale Toro-reservedeler og -tilbehør. Reservedeler og tilbehør som er laget av andre produsenter, kan være farlige, og bruken av disse kan føre til at garantien blir ugyldig.

Gjøre klar til vedlikehold

1. Slå av motoren, og vent til alle bevegelige deler har stanset.
2. Koble tennpluggledningen fra tennpluggen (Figur 23).



Figur 23

1. Tennpluggkabel
3. Når du har utført vedlikeholdsprosedyrer, koble tennpluggledningen til tennpluggen.

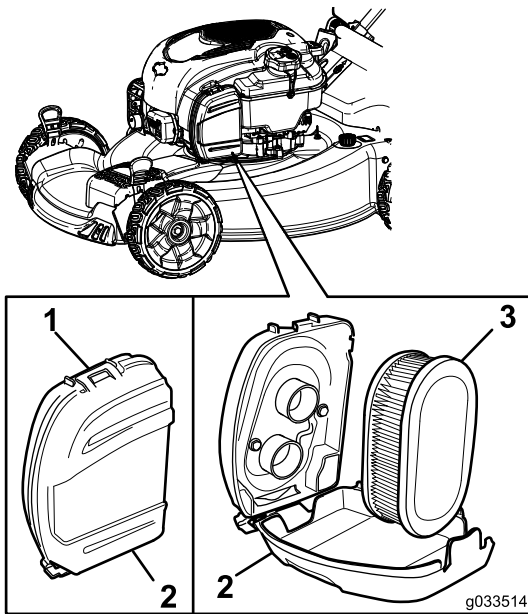
Viktig: Før du vender maskinen på siden for å skifte olje eller kniv, la drivstofftanken kjøre tom gjennom normal bruk. Hvis du må vende maskinen på siden før den har gått tom for drivstoff, bruk en hånddrevet drivstoffpumpe til å tømme drivstoffet. Vend alltid maskinen over på siden med peilestaven ned.

Vedlikeholde luftfilteret

Serviceintervall: Hver 25. driftstime

Årlig

1. Løsne klipsen øverst på luftfilterdekslet (Figur 24).



Figur 24

g033514

1. Klips
2. Luftfilterdeksel
3. Luftfilter

2. Fjern luftfilteret (Figur 24).
3. Kontroller luftfilteret.

Merk: Bytt ut filteret hvis det er svært skittent. Ellers banker du filteret lett på en hard overflate for å løsne rusk.

4. Monter luftfilteret.
5. Bruk klipsen til å sette på luftfilterdekslet.

Skifte motorolje

Serviceintervall: Årlig

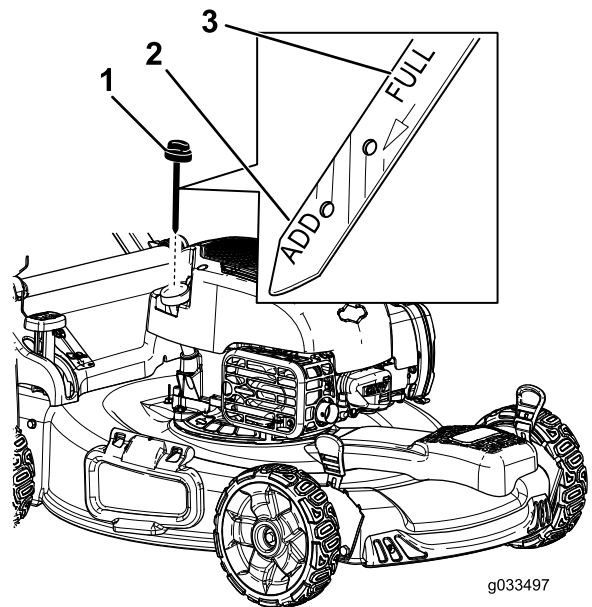
Det er ikke nødvendig å skifte motoroljen, men hvis du vil skifte olje, bruk følgende prosedyre.

Merk: La motoren gå i noen minutter for å varme opp oljen før du skifter den. Varm olje flyter bedre og bærer med seg flere urenheter.

Spesifikasjoner for motorolje

Motoroljekapasitet	0,44 l
Oljeviskositet	SAE 30 eller SAE 10W-30 rensende olje
API-serviceklassifisering	SJ eller høyere

1. Flytt maskinen til en jevn flate.
2. Se [Gjøre klar til vedlikehold \(side 17\)](#).
3. Fjern peilestaven ved å vri lokket mot venstre og trekke den ut (Figur 25).

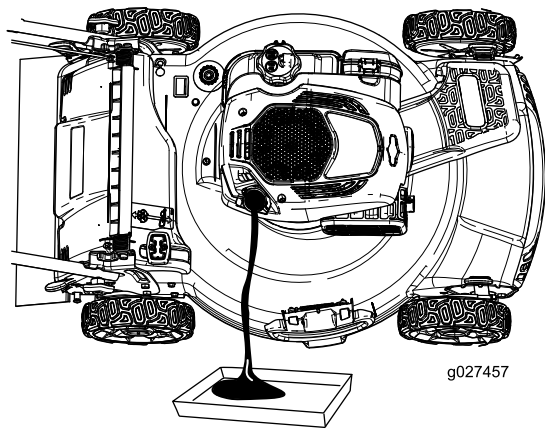


Figur 25

g033497

1. Peilestav
2. Fyll på
3. Full

4. Vend gressklipperen over på siden (slik at luftfilteret vender opp) for å tømme den brukte oljen fra oljefyllingsrøret (Figur 26).



Figur 26

5. Etter at den brukte oljen er tappet ut, sett maskinen tilbake i driftsstilling.
 6. Hell forsiktig olje i oljepåfyllingsrøret til motoren er 3/4 full.
 7. Vent i tre minutter til oljen stabiliseres i motoren.
 8. Tørk av peilestaven med en ren fille.
 9. Før peilestaven helt inn i oljepåfyllingsrøret, og trekk den så ut igjen.
 10. Les av oljenivået på peilestaven (Figur 25).
 - Hvis oljenivået er for lavt, fyll forsiktig på litt olje i oljepåfyllingsrøret, vent i tre minutter, og gjenta så trinn 8 til og med 10, til oljenivået på peilestaven er på riktig nivå.
 - Hvis oljenivået på peilestaven er for høyt, må du tappe av olje helt til oljenivået på peilestaven er på riktig nivå.
- Viktig:** Hvis oljenivået i motoren er for lavt eller for høyt, og du kjører motoren, kan dette føre til skade på motoren.
11. Sett peilestaven godt inn i oljepåfyllingsrøret.
 12. Resirkuler den brukte oljen på korrekt måte.

Skift ut kniven

Serviceintervall: Årlig

Viktig: Du trenger en momentnøkkel for å montere kniven korrekt. Hvis du ikke har en momentnøkkel, eller ikke føler deg kompetent til å utføre prosedyren, kontakt en autorisert serviceforhandler.

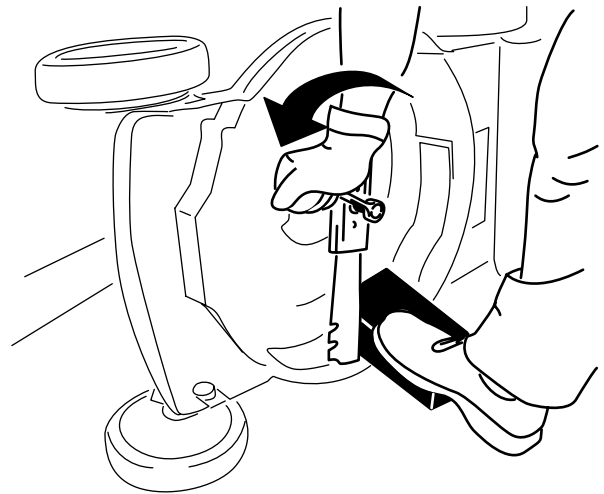
Kontroller kniven hver gang gressklipperen går tom for drivstoff. Hvis kniven er skadet eller sprukket, må den skiftes ut omgående. Hvis kniveggen er sløv eller har hakk, skal den brynes og balanseres eller skiftes ut.

⚠ ADVARSEL

Kniven er skarp, kontakt med kniven kan føre til personskader.

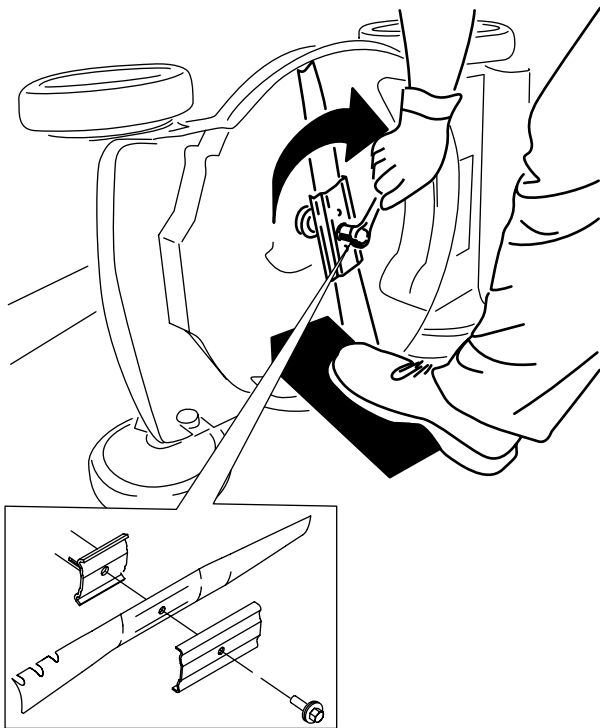
Bruk hansker når du utfører service på kniven.

1. Se [Gjøre klar til vedlikehold \(side 17\)](#).
2. Vend maskinen over på siden med luftfilteret opp.
3. Bruk en treblokk til å holde kniven fast (Figur 27).



Figur 27

4. Fjern kniven, behold alle monteringsdeler (Figur 27).
5. Monter den nye kniven og alle monteringsdeler (Figur 28).



Figur 28

g231390

Viktig: Plasser knivens bueformede ender slik at de peker mot maskinhuset.

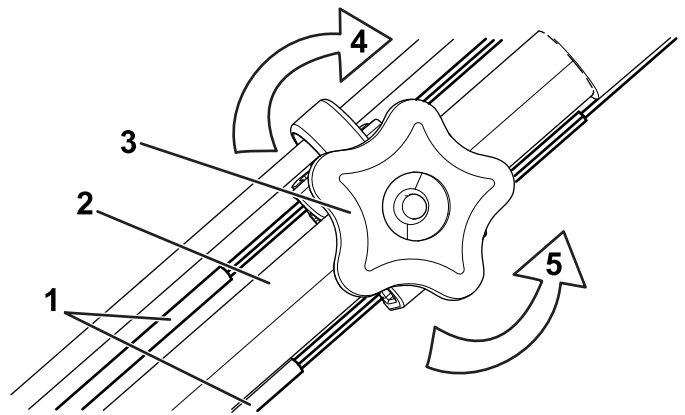
6. Stram knivbolten med en momentnøkkel til 82 N·m.

Viktig: En bolt med dreiemoment på 82 N·m er veldig godt tilstrammet. Hold fast kniven med en trekloss og legg vekten på skralen eller momentnøkkelen og stram bolten godt til. Det er nesten umulig å stramme denne bolten for mye.

Justere selvdriфт

Når du monterer nye selvdriфтskabler eller hvis selvdriфтsdrevet er feiljustert, juster selvdriфten.

1. Vri justeringsknotten mot klokken for å løsne kabeljusteringen (Figur 29).



Figur 29

g208188

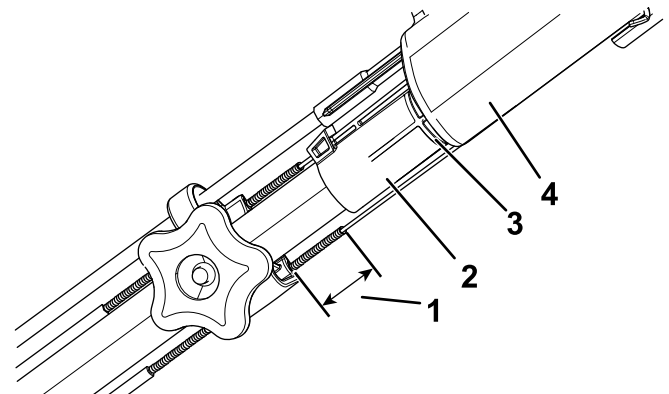
1. Selvdriфтskabler
2. Håndtak (venstre side)
3. Justeringsknott
4. Skru knotten med klokken for å stramme justeringen.
5. Vri knotten mot klokken for å løsne justeringen.

2. Juster strammingen på kablene (Figur 29) ved å trekke begge bakover eller skyve dem forover, og så holde dem i den stillingen, med lik kraft.

Merk: Skyv kablene mot motoren for å øke friksjonen, og trekk kablene bort fra motoren for senke friksjonen.

3. Skru justeringsknotten med klokken for å stramme justeringen av kablene.

Merk: Begge kablene skal stikke 38 mm forbi klemmene når håndtaket er innrettet med det første merket på føringen. Se Figur 30.



Figur 30

g209518

1. 38 mm
2. Fører
3. Første merke
4. Håndtak

Lagring

Maskinen må oppbevares på et kjølig, rent og tørt sted.

Gjøre maskinen klar til oppbevaring

1. Når du for siste gang for sesongen heller på mer drivstoff, tilsett stabiliseringsmiddel (for eksempel Toro Premium Fuel Treatment) i drivstoffet som angitt på etiketten.
2. Drivstoff kasseres i henhold til lokale forskrifter. Resirkuler i samsvar med lokale forskrifter, eller bruk drivstoffet i bilen din.

Merk: Gammelt drivstoff i drivstofftanken er den viktigste årsaken til at det kan være vanskelig å starte. Ikke lagre drivstoff uten drivstoffstabilisator i mer enn 30 dager, og ikke lagre stabilisert drivstoff i mer enn 90 dager.

3. Kjør maskinen til den går tom for drivstoff.
4. Start motoren igjen, og kjør den til den stopper. Når du ikke lenger kan starte motoren, er den tilstrekkelig tom for drivstoff.
5. Frakoble ledningen fra tennpluggen og koble den til oppbevaringsspolen (hvis utstyrt med).
6. Ta ut tennpluggen, hell 30 ml motorolje gjennom tennplugghullet, og dra sakte i startsnoren flere ganger for å fordele oljen gjennom sylindere, for å hindre korrosjon i sylindere mellom sesongene.
7. Monter tennpluggen løst.
8. Stram alle løse skruer, bolter og muttere.

Ta maskinen frem fra oppbevaring

1. Kontroller og stram alle fester.
2. Fjern tennpluggen og roter motoren hurtig ved å trekke i tilbakespolingshåndtaket for å blåse ut overflødig olje fra sylindere.
3. Monter tennpluggen, og trekk den til med et moment på 20 N·m.
4. Utfør de vedlikeholdsprosedyrene. Se [Vedlikehold \(side 17\)](#).
5. Kontroller motoroljenivået. Se [Kontrollere motoroljenivået \(side 10\)](#).
6. Fyll drivstofftanken med ferskt drivstoff. Se [Fylle drivstofftanken \(side 9\)](#).
7. Koble ledningen til tennpluggen.

Notat:

Notat:

Europeisk personvernerklæring

Informasjonen Toro samler inn

Toro Warranty Company (Toro) respekterer ditt personvern. For at vi skal kunne behandle ditt garantikrav og kontakte deg ved en eventuell produkttilbakekalling, ber vi deg om å dele enkelte personopplysninger med oss, enten direkte eller gjennom din lokale Toro-bedrift eller -forhandler.

Toros garantisystem finnes på vertsservere i USA, hvor personvernlovgivningen kanskje ikke gir samme beskyttelse som i ditt eget land.

VED Å DELE DIN PERSONLIGE INFORMASJON MED OSS, SAMTYKKER DU I BEHANDLINGEN AV DIN PERSONLIGE INFORMASJON SOM BESKREVET I DENNE PERSONVERNERKLÆRINGEN.

Måten Toro bruker informasjon på

Toro kan bruke din personlige informasjon til å behandle garantikrav, til å kontakte deg ved en eventuell produkttilbakekalling og av andre hensyn som vi vil fortelle deg om. Toro kan dele din informasjon med Toros datterselskaper, forhandlere eller andre forretningspartnere i forbindelse med disse aktivitetene. Vi vil ikke selge din personlige informasjon til andre selskaper. Vi forbeholder oss retten til å oppgi personlig informasjon for samsvar med gjeldende lovgivning og på forespørsel fra passende myndighet, for å kunne drive våre systemer korrekt eller for vår egen eller andre brukeres beskyttelse.

Oppbevaring av personlig informasjon

Vi vil oppbevare din personlige informasjon så lenge vi har behov for den, av hensynene de opprinnelig ble samlet inn for eller av andre legitime hensyn (som f.eks. samsvar med regelverk), eller som påkrevd av gjeldende lovgivning.

Toros forpliktelse til din personlige informasjons sikkerhet

Vi tar rimelige forholdsregler for å beskytte sikkerheten til din personlige informasjon. Vi setter også i verk tiltak for å opprettholde nøyaktigheten til og gjeldende status for personlig informasjon.

Tilgang og korrigerings av din personlige informasjon

Hvis du vil gjennomgå eller korrigere din personlige informasjon, kontakt oss per e-post på legal@toro.com.

Australsk forbrukerlov

Australske kunder vil finne opplysninger angående australsk forbrukerlov enten inni boksen eller hos din lokale Toro-forhandler.