



Count on it.

Form No. 3416-124 Rev B

Manual do Operador

**Cortador rotativo Groundsmas-
ter® 4000 ou 4010**

Modelo nº 30609—Nº de série 401170001 e superiores

Modelo nº 30636—Nº de série 401170001 e superiores



Este produto cumpre todas as diretivas europeias relevantes. Para mais informações consulte a folha de Declaração de conformidade (DOC) em separado, específica do produto.

⚠ AVISO

CALIFÓRNIA Proposição 65 Aviso

É do conhecimento do Estado da Califórnia que um ou vários produtos químicos deste produto podem provocar cancro, defeitos congénitos ou outros problemas reprodutivos.

É do conhecimento do Estado da Califórnia que os gases de escape a alguns dos componentes deste veículo contêm químicos que podem provocar cancro, defeitos congénitos ou outros problemas reprodutivos.

Utilizar ou operar o motor em qualquer terreno com floresta, arbustos ou relva é uma violação da secção 4442 ou 4443 do código de recursos públicos da Califórnia exceto se o motor estiver equipado com uma proteção contra chamas, como definido na secção 4442, mantido em boas condições ou o motor for construído equipado e mantido para a prevenção de fogo.

Introdução

Esta máquina é um cortador de relva com transporte de utilizador e lâmina rotativa destinada a ser utilizada por operadores profissionais contratados em aplicações comerciais. Foi principalmente concebida para cortar a relva em parques, campos desportivos e relvados comerciais bem mantidos.

Leia estas informações cuidadosamente para saber como utilizar o produto, como efetuar a sua manutenção de forma adequada, evitar ferimentos pessoais e danos no produto. A utilização correta e segura do produto é da exclusiva responsabilidade do utilizador.

Pode contactar a Toro diretamente através do site www.toro.com para obter informações sobre produtos e acessórios, para obter o contacto de um representante ou para registar o seu produto.

Sempre que necessitar de assistência, peças genuínas Toro ou informações adicionais, entre

em contacto com um representante de assistência autorizado ou com o serviço de assistência Toro, indicando os números de modelo e de série do produto. A [Figura 1](#) mostra onde se encontram os números de série e modelo do produto. Escreva os números no espaço fornecido.

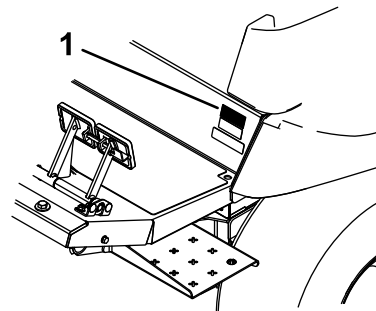


Figura 1

g197124

1. Localização do número de série e modelo

Modelo nº _____

Nº de série _____

Este manual identifica potenciais perigos e tem mensagens de segurança identificadas pelo símbolo de alerta de segurança ([Figura 2](#)), que sinaliza um perigo que pode provocar ferimentos graves ou mesmo a morte, se não respeitar as precauções recomendadas.



Figura 2

g000502

1. Símbolo de alerta de segurança

Este manual utiliza duas palavras para destacar informações. A palavra **Importante** chama a atenção para informações especiais de ordem mecânica e a palavra **Nota** sublinha informações gerais que requerem especial atenção.

Índice

Segurança	4	Compreender as características de funcionamento da máquina	48
Segurança geral	4	Sugestões de utilização	49
Certificação de emissões do motor	4	Depois da operação	51
Autocolantes de segurança e de instruções	5	Segurança após o funcionamento	51
Instalação	15	Empurrar ou rebocar a máquina	51
1 Lubrificação da máquina	15	Localizar os pontos de suspensão	51
2 Substituir o autocolante de aviso	15	Transporte da máquina	52
Descrição geral do produto	16	Localizar os pontos de reboque	52
Comandos	16	Manutenção	53
Controlos da cabina	18	Plano de manutenção recomendado	53
Especificações	24	Lista de manutenção diária	55
Engates/acessórios	25	Procedimentos a efectuar antes da manutenção	56
Antes da operação	26	Segurança da manutenção prévia	56
Segurança antes da operação	26	Preparar a máquina para a manutenção	56
Verificação do nível de óleo do motor	26	Desmontagem do capot.....	56
Verificação do sistema de arrefecimento	26	Lubrificação	57
Verificação do sistema hidráulico	26	Lubrificar os rolamentos e casquilhos	57
Enchimento do depósito de combustível	26	Manutenção do motor	59
Verificação da pressão dos pneus	27	Segurança do motor	59
Verificar o aperto das porcas de roda	28	Verificação do óleo do motor	59
Verificar o óleo da transmissão da engrenagem planetária	28	Manutenção do filtro de ar	60
Verificar o lubrificante do eixo traseiro	29	Assistência ao catalisador de oxidação diesel (DOC) e filtro de fuligem	62
Verificar o lubrificante da caixa de engrenagens do eixo traseiro	29	Manutenção do sistema de combustível	63
Ajuste do sistema de protecção anticapotamento (ROPS)	29	Manutenção do sistema de combustível	63
Ajustar a altura de corte	30	Manutenção do separador de água	63
Ajuste dos patins	33	Manutenção do filtro de combustível	64
Ajuste dos rolos da plataforma do cortador	34	Manutenção do sistema eléctrico	64
Corrigir um desalinhamento entre as plataformas do cortador	34	Segurança do sistema eléctrico	64
Verificação dos interruptores de segurança	35	Manutenção da bateria	64
Ajustar os espelhos	36	Localizar os fusíveis	66
Orientação dos faróis	36	Manutenção do sistema de transmissão	67
Ativação do modo silencioso	36	Ajuste do ângulo do pedal de tração	67
Durante a operação	36	Substituir o óleo da transmissão da engrenagem planetária	67
Segurança durante o funcionamento	36	Mudança do óleo do eixo traseiro	68
Ligação do motor	38	Verificação do alinhamento das rodas traseiras	68
Desligar o motor	38	Manutenção do sistema de arrefecimento	69
Compreender a Smart Power (alimentação inteligente)	38	Segurança do sistema de arrefecimento	69
Inversão do funcionamento da ventilação	39	Verificação do sistema de arrefecimento	69
Compreender o ralenti automático	39	Manutenção do sistema de arrefecimento do motor	69
Utilizar o controlo de cruzeiro	39	Manutenção dos travões	70
Regeneração do filtro de partículas de gásóleo	39	Ajuste dos travões de serviço	70
Utilizar o interruptor de velocidade do motor	48	Manutenção das correias	71
Ajuste da velocidade de corte	48	Manutenção da correia do alternador	71
Ajuste da velocidade de transporte	48	Manutenção da correia do compressor	71
		Ajustar a tensão das correias da transmissão das lâminas	71
		Substituição da correia da transmissão da lâmina	71
		Manutenção do sistema hidráulico	73
		Segurança do sistema hidráulico	73
		Manutenção do sistema hidráulico	73
		Manutenção do cortador	76

Inclinar a plataforma do cortador frontal para a posição vertical	76
Inclinar a plataforma do cortador frontal para baixo	76
Ajuste da inclinação da plataforma do cortador.....	76
Manutenção dos casquilhos do braço da roda giratória.....	77
Manutenção das rodas giratórias e rolamentos	78
Manutenção das lâminas	79
Segurança da lâmina.....	79
Detecção de lâminas deformadas	79
Desmontagem e montagem da(s) lâmina(s) do cortador.....	79
Inspeccionar e afiar a(s) lâmina(s) do cortador.....	79
Corrigir o alinhamento da plataforma do cortador.....	81
Manutenção da cabina	82
Limpar os filtros de ar da cabina	82
Limpeza do conjunto do ar condicionado	82
.....	82
Limpeza	83
Armazenamento	84
Preparação da máquina para o armazenamento sazonal.....	84

Segurança

Esta máquina foi concebida de acordo com a norma EN ISO 5395:2013 e ANSI B71.4-2017. É necessário um kit CE para conformidade EN ISO 5395:2013; consulte a Declaração de conformidade para obter o número da peça do kit.

Segurança geral

Este produto é capaz de amputar mãos e pés e projetar objetos. Respeite sempre todas as instruções de segurança, de modo a evitar ferimentos pessoais graves.

Se a máquina for utilizada para um fim diferente da sua utilização prevista, poderá pôr em perigo o utilizador e outras pessoas.

- Leia e compreenda o conteúdo deste *manual do utilizador* antes de ligar o motor.
- Não coloque as mãos ou os pés perto de componentes em movimento da máquina.
- Não opere a máquina sem que todos os resguardos e outros dispositivos protetores de segurança estejam instalados e a funcionar.
- Mantenha-se afastado de qualquer abertura de descarga. Mantenha as pessoas e animais a uma distância segura da máquina.
- Mantenha as crianças afastadas da área de operação. Não permita que crianças utilizem a máquina.
- Pare a máquina e desligue o motor antes de proceder à assistência, atestar ou desobstruir a máquina.

A utilização ou manutenção inadequada desta máquina pode provocar ferimentos. De modo a reduzir o risco de ferimentos, deverá respeitar estas instruções de segurança e prestar sempre atenção ao símbolo de alerta de segurança, que indica Cuidado, Aviso ou Perigo – instrução de segurança pessoal. O não cumprimento destas instruções pode resultar em ferimentos pessoais ou mesmo em morte.

Pode encontrar informações de segurança adicionais onde for necessário ao longo deste *Manual do utilizador*.

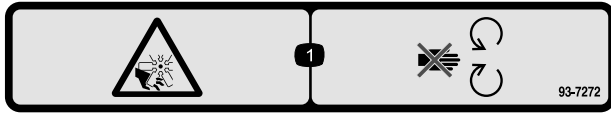
Certificação de emissões do motor

O motor desta máquina possui a conformidade com o nível 4 das normas EPA e etapa 3b UE de emissões.

Autocolantes de segurança e de instruções



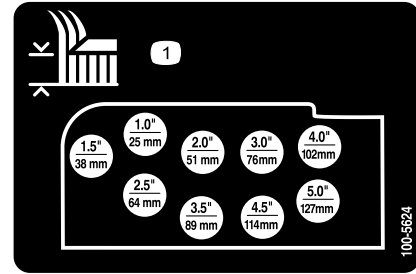
Os autocolantes de segurança e instruções estão facilmente visíveis para o operador e situam-se próximo das zonas de potencial perigo. Substitua todos os autocolantes danificados ou perdidos.



93-7272

decal93-7272

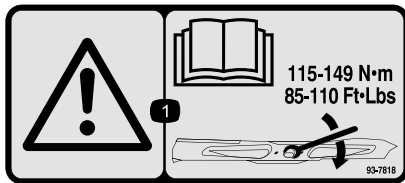
1. Perigo de corte/desmembramento; ventoinha – mantenha-se afastado das peças em movimento.



100-5624

decal100-5624

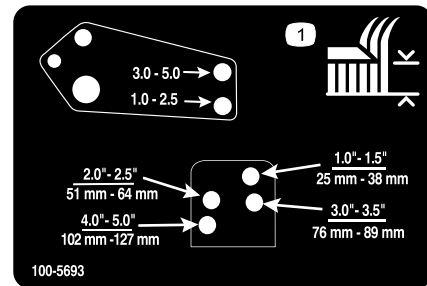
1. Ajuste da altura de corte



93-7818

decal93-7818

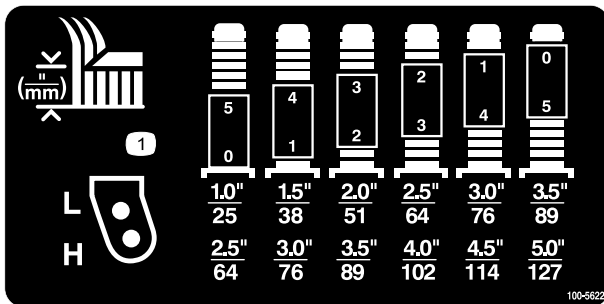
1. Aviso – leia o *Manual do utilizador* para obter instruções sobre o aperto do parafuso/porca da lâmina para 115–149 N·m.



100-5693

decal100-5693

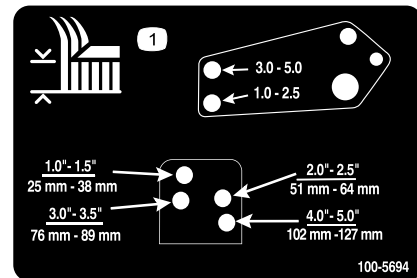
1. Ajuste da altura de corte



100-5622

decal100-5622

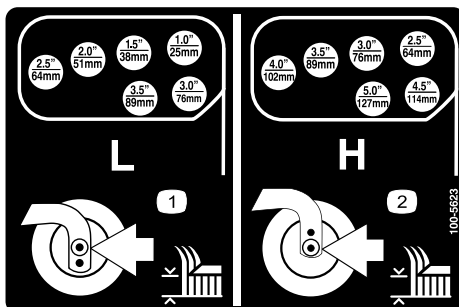
1. Ajuste da altura de corte



100-5694

decal100-5694

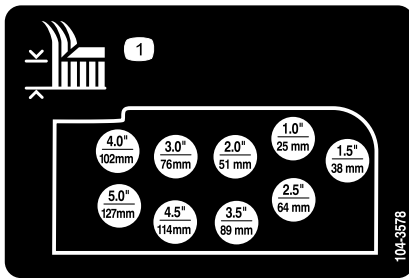
1. Ajuste da altura de corte



100-5623

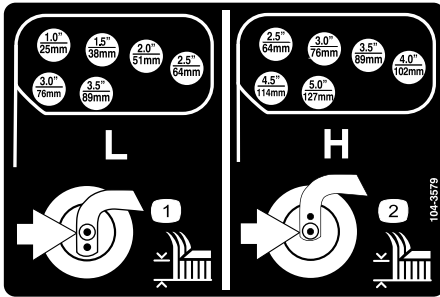
decal100-5623

1. Ajuste da altura de corte baixo
2. Ajuste da altura de corte alto



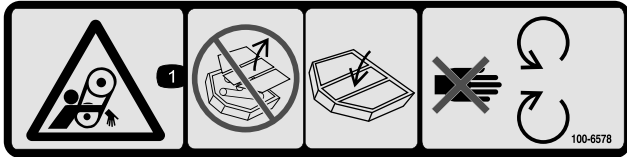
104-3578

1. Ajuste da altura de corte



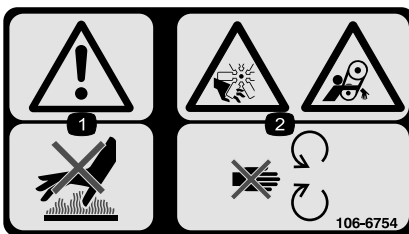
104-3579

1. Ajuste da altura de corte baixo
2. Ajuste da altura de corte alto



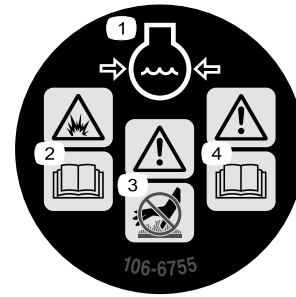
100-6578

1. Perigo de emaranhamento, correia – não utilize a máquina sem as proteções ou coberturas; mantenha estas proteções e coberturas devidamente montadas; mantenha-se afastado das peças em movimento.



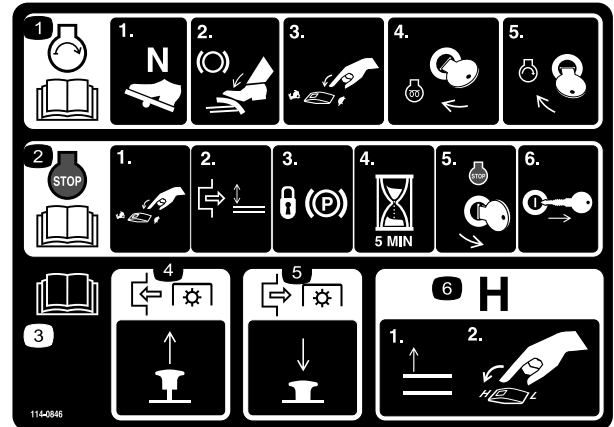
106-6754

1. Aviso – não toque na superfície quente.
2. Perigo de corte/desmembramento, ventoinha e emaranhamento, correia – mantenha-se afastado de peças móveis.



106-6755

1. Líquido de arrefecimento do motor sob pressão.
2. Perigo de explosão – leia o *Manual do utilizador*.
3. Aviso – não toque na superfície quente.
4. Aviso – leia o *Manual do utilizador*.



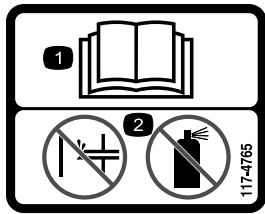
114-0846

1. Leia o *Manual do utilizador* para mais informações sobre pôr o motor a funcionar – 1) Defina para ponto-morto; 2) Engate o travão; 3) Defina a velocidade do motor para lenta; 4) Rode a chave na ignição para pré-aquecer; 5) Rode a chave na ignição para ligar o motor.
2. Leia o *Manual do utilizador* para mais informações sobre desligar o motor – 1) Regule a velocidade do motor para lenta; 2) Desengate a plataforma; 3) Bloqueie o travão de estacionamento; 4) Aguarde 5 minutos; 5) Rode a chave na ignição para parar o motor; 6) Retire a chave da ignição.
3. Leia o *Manual do utilizador*.
4. Puxe o manípulo para fora para engatar a PTO.
5. Empurre o manípulo para dentro para desengatar a PTO.
6. Levante as plataformas para ir para a gama H.

CALIFORNIA SPARK ARRESTER WARNING

Operation of this equipment may create sparks that can start fires around dry vegetation. A spark arrester may be required. The operator should contact local fire agencies for laws or regulations relating to fire prevention requirements. 117-2718

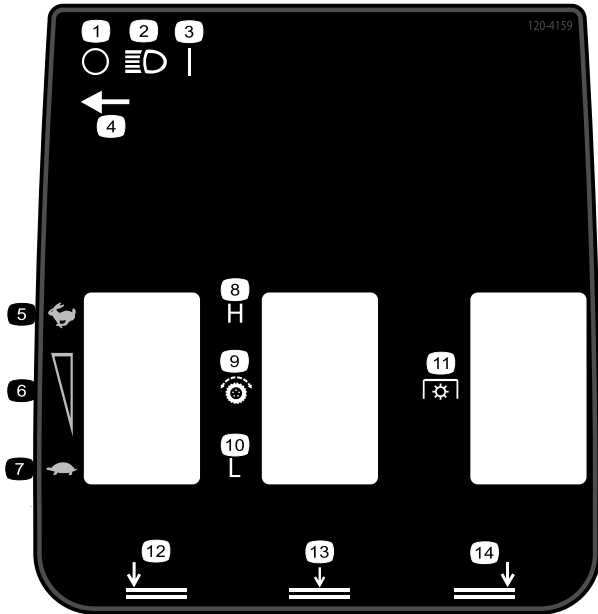
117-2718



117-4765

decal117-4765

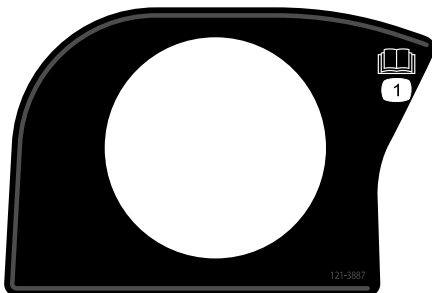
1. Leia o *Manual do utilizador*.
2. Não utilize qualquer tipo de ajuda para arrancar.



120-4159

decal120-4159

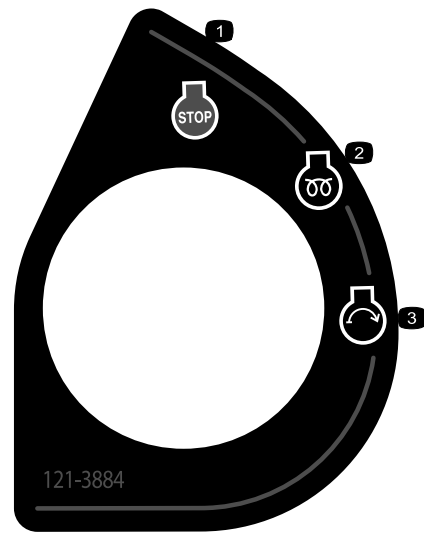
- | | |
|---|--------------------------------------|
| 1. Desligar | 8. Elevada |
| 2. Luzes | 9. Transmissão de tração |
| 3. Ligar | 10. Baixa |
| 4. Localização do interruptor das luzes | 11. Tomada de força (PTO) |
| 5. Rápido | 12. Plataforma esquerda, inferior |
| 6. Ajuste de velocidade variável | 13. Plataformas centrais, inferiores |
| 7. Lento | 14. Plataforma direita, inferior |



121-3887

decal121-3887

1. Leia o *Manual do utilizador*.



121-3884

decal121-3884

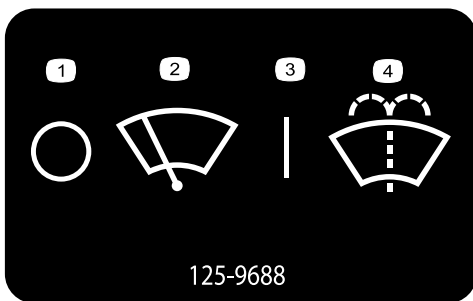
1. Desligar motor
2. Preaquecimento do motor
3. Ligar motor



Símbolos da bateria

Na sua bateria poderá encontrar todos, ou apenas alguns, dos símbolos aqui indicados

1. Perigo de explosão
2. Não fazer fogo, chamas abertas e não fumar
3. Risco de queimaduras com líquido cáustico/produtos químicos
4. Use proteção para os olhos.
5. Leia o *Manual do utilizador*.
6. Mantenha as pessoas a uma distância segura da bateria.
7. Use proteção para os olhos; os gases explosivos podem provocar cegueira e outras lesões.
8. O ácido da bateria pode provocar cegueira ou queimaduras graves.
9. Lave imediatamente os olhos com água e procure assistência médica o quanto antes.
10. Contém chumbo; não deite fora



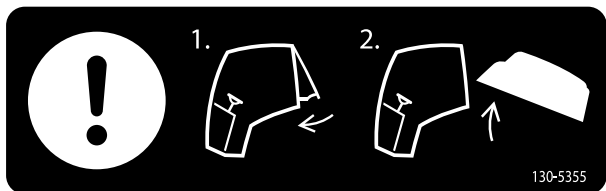
125-9688

decal125-9688

125-9688

Apenas para modelo com cabina

- | | |
|---------------------------------|---|
| 1. Limpa para-brisas (desligar) | 3. Limpa para-brisas (ligar) |
| 2. Limpa para-brisas | 4. Pulverizar líquido de lavagem do para-brisas |

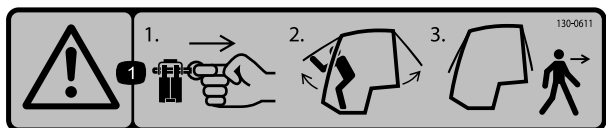


130-5355

decal130-5355

130-5355

- | | |
|-----------------------------|-------------------|
| 1. Feche a janela traseira. | 2. Eleve o capot. |
|-----------------------------|-------------------|

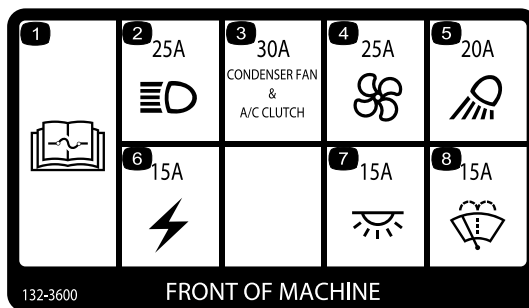


decal130-0611

130-0611

Apenas para modelo com cabina

1. Aviso – 1) Retire o pino; 2) Eleve as portas; 3) Saia da cabina.



132-3600

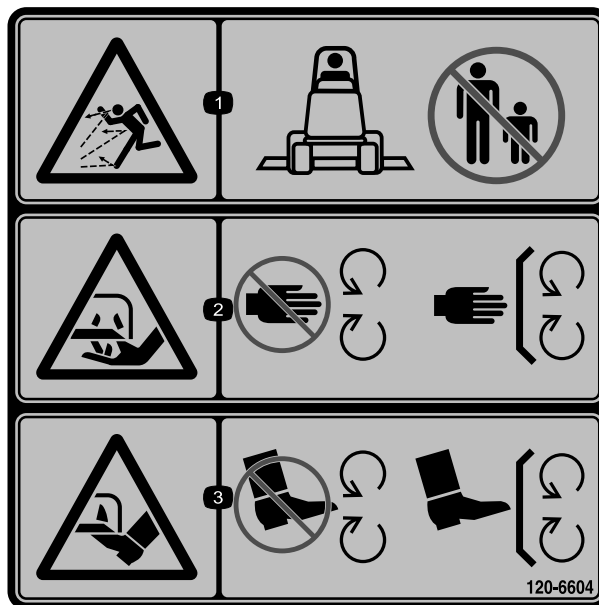
FRONT OF MACHINE

decal132-3600

132-3600

Apenas para modelo com cabina

- | | |
|--|-----------------------------|
| 1. Para mais informações sobre os fusíveis, leia o <i>Manual do utilizador</i> . | 5. Luz de trabalho (20 A) |
| 2. Farol (25 A) | 6. Potência auxiliar (15 A) |
| 3. Ventoinha condensador e embraiagem do ar condicionado (30 A) | 7. Luz da cabina (15 A) |
| 4. Ventoinha (25 A) | 8. Limpa para-brisas (15 A) |

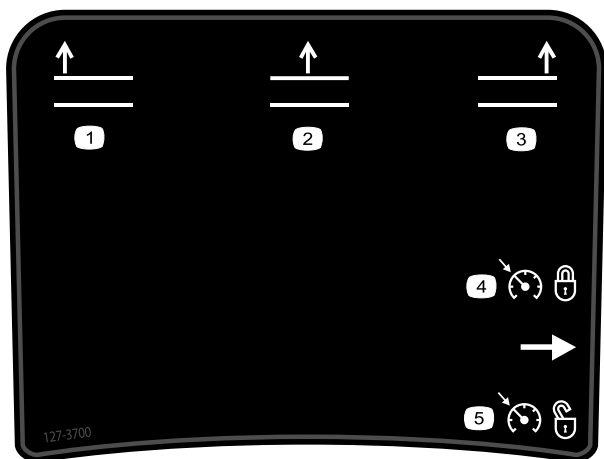


120-6604

decal120-6604

120-6604

- Perigo de projeção de objetos – mantenha as pessoas afastadas da máquina.
- Perigo de corte ou desmembramento das mãos, lâmina de corte – mantenha-se afastado de peças móveis e mantenha todos os resguardos e proteções no sítio.
- Perigo de corte ou desmembramento dos pés, lâmina de corte – mantenha-se afastado de peças móveis e mantenha todos os resguardos e proteções no sítio.



127-3700

decal127-3700

1. Elevar a plataforma esquerda.
2. Elevar a plataforma central.
3. Elevar a plataforma direita.
4. Bloquear a velocidade do motor.
5. Desbloquear a velocidade do motor.



130-0594

decal130-0594

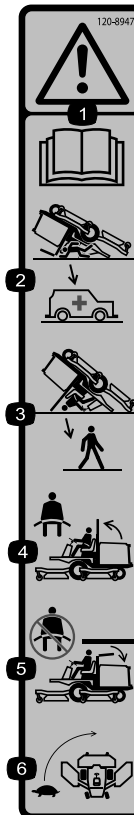
1. Aviso – leia o *Manual do Utilizador*, quando se sentar na cabina, ponha sempre o cinto de segurança; utilize proteção auditiva.



130-5356

decal130-5356

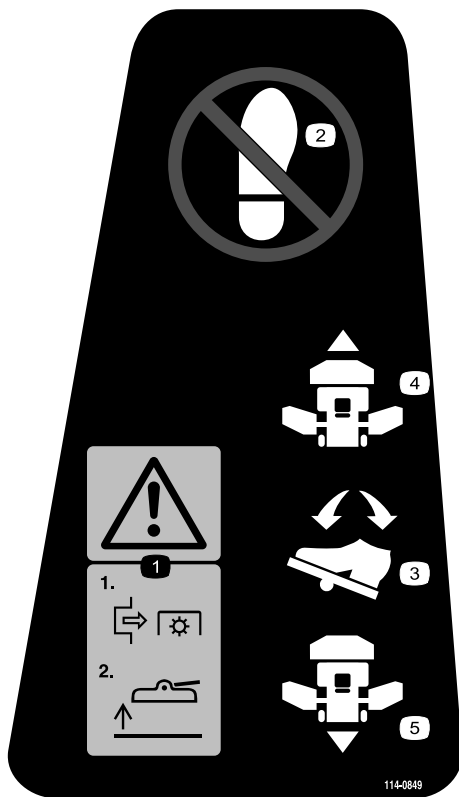
1. Utilize o pedal para mover para a frente ou para trás.



120-8947

decal120-8947

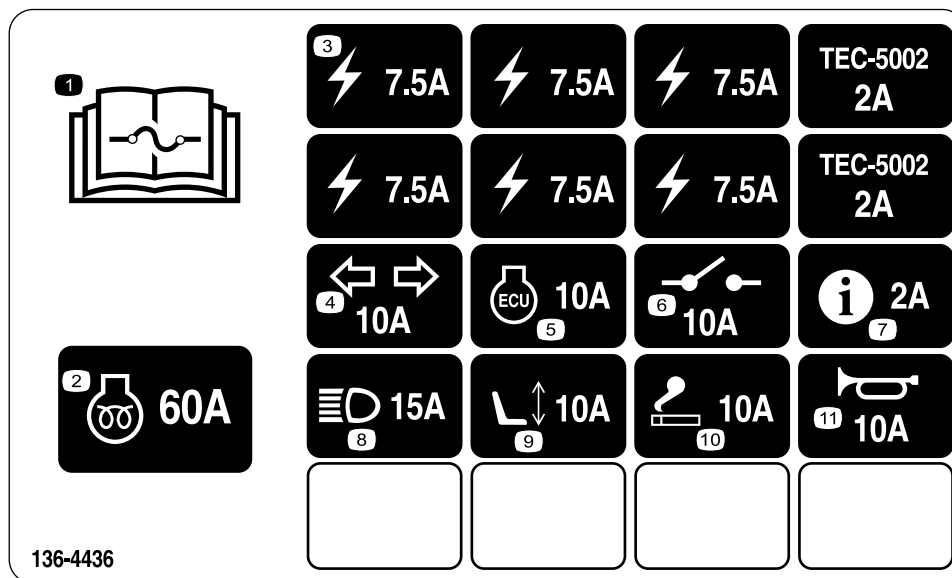
1. Aviso – leia o *Manual do utilizador*.
2. Não há nenhuma proteção contra capotamento enquanto a barra de segurança estiver em baixo.
3. Há proteção contra capotamento enquanto a barra de proteção estiver em cima.
4. Se a barra de proteção estiver levantada, use o cinto de segurança.
5. Se a barra de proteção estiver baixada, não use o cinto de segurança.
6. Abranda ao fazer uma curva.



decal114-0849

114-0849

1. Aviso – 1) Desengate a PTO; 2) Levante a plataforma
2. Não coloque o seu pé aqui.
3. Pedal de direção
4. Direção frontal
5. Direção inversa

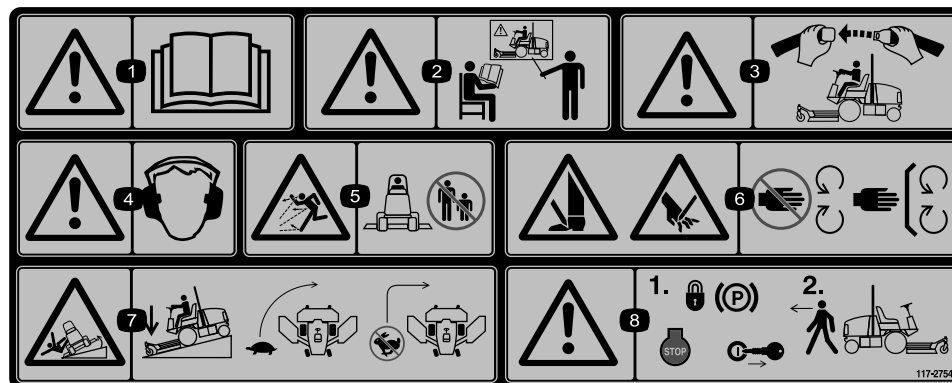


136-4436

136-4436

decal136-4436

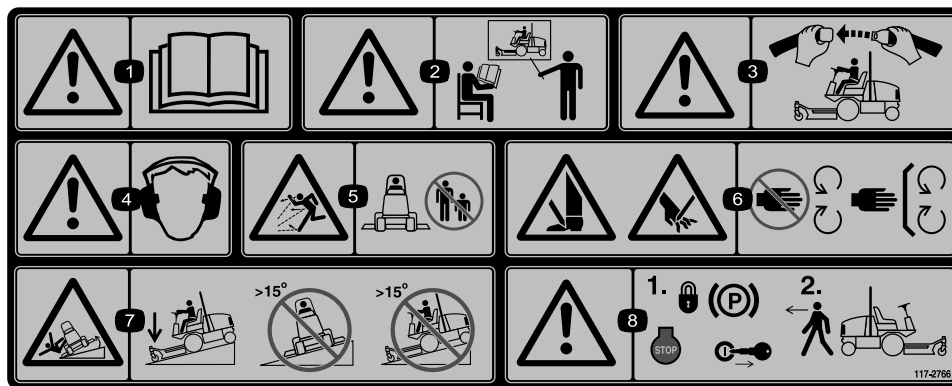
- | | |
|--|---------------------|
| 1. Para mais informações sobre os fusíveis, leia o <i>Manual do utilizador</i> . | 7. Infocenter – 2 A |
| 2. Pré-aquecimento do motor - 60 A | 8. Faróis – 15 A |
| 3. Fonte de alimentação – 7,5 A | 9. Assento – 10 A |
| 4. Sinais de mudança de direção – 10 A | 10. Isqueiro – 10 A |
| 5. Unidade de controlo do motor – 10 A | 11. Buzina – 10 A |
| 6. Potência do sistema – 10 A | |



117-2754

decal117-2754

1. Aviso – leia o *Manual do utilizador*.
2. Aviso – receba formação antes de operar esta máquina.
3. Aviso – quando estiver sentado no banco do operador use sempre cinto de segurança.
4. Aviso – utilize proteções para os ouvidos.
5. Perigo de projeção de objetos – mantenha as pessoas afastadas da máquina.
6. Perigo de corte das mãos ou pés – mantenha-se afastado de peças móveis; mantenha todas as proteções no sítio.
7. Risco de capotamento – baixe a unidade de corte quando descer declives, desacelere a máquina antes de curvar, não curve a velocidades elevadas.
8. Aviso – engate o travão de estacionamento, desligue o motor e retire a chave da ignição antes de abandonar a máquina.



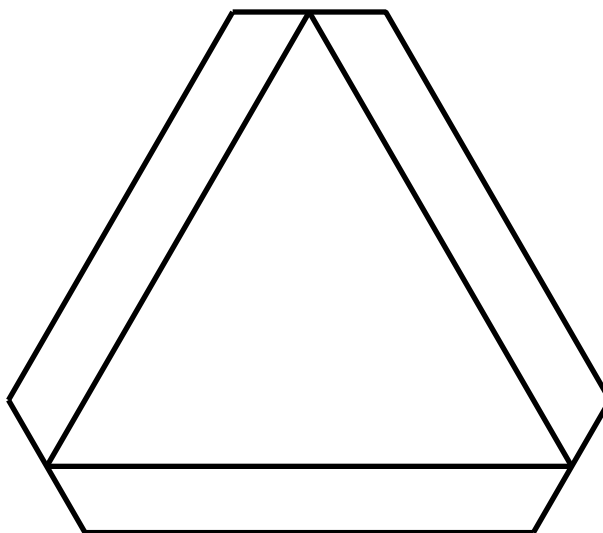
decal117-2766

117-2766

(Cole por cima da peça n.º 117-2754 para a CE*)

Nota: Esta máquina cumpre o teste de estabilidade que é norma industrial nos testes estáticos laterais e longitudinais com a inclinação máxima inclinada no autocolante. Consulte as instruções de operação da máquina em inclinações no *anual do utilizador* e as condições em que a máquina está a ser operada para determinar se a máquina pode ser operada nas condições desse dia e desse local. As alterações no terreno podem dar origem a uma alteração da operação da máquina na inclinação. Se possível, mantenha as unidades de corte descidas para o solo enquanto a máquina estiver a operar em inclinações. Elevar as unidades de corte enquanto a máquina estiver a operar em inclinações pode causar instabilidade da máquina.

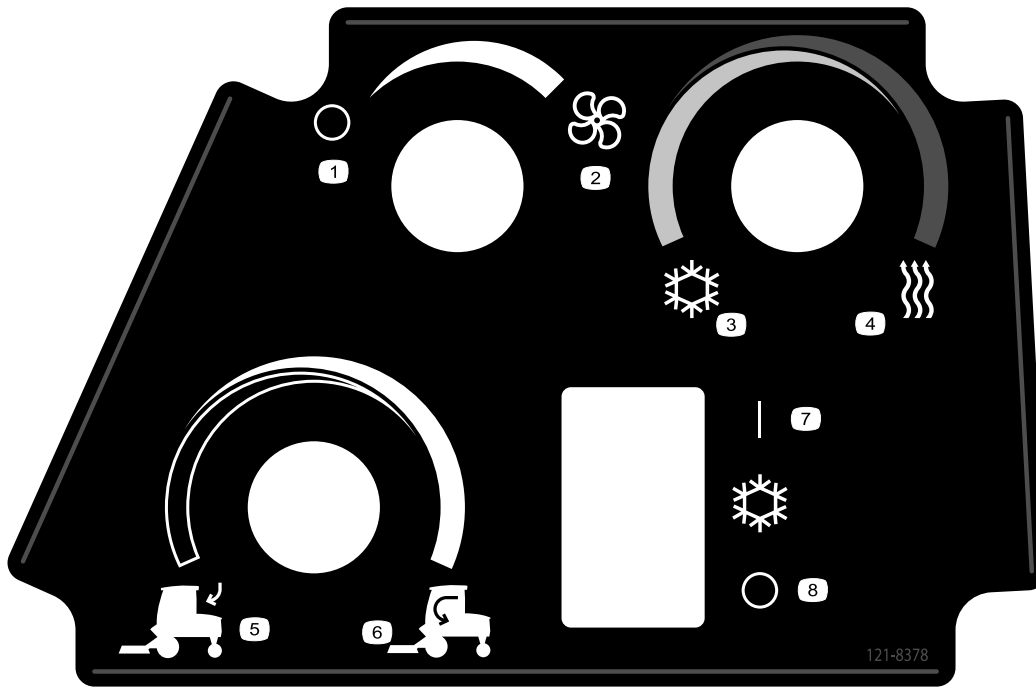
1. Aviso – leia o *Manual do utilizador*.
2. Aviso – receba formação antes de operar esta máquina.
3. Aviso – quando estiver sentado no banco do operador use sempre cinto de segurança.
4. Aviso – utilize proteções para os ouvidos.
5. Perigo de projeção de objetos – mantenha as pessoas afastadas da máquina.
6. Perigo de corte das mãos ou pés – mantenha-se afastado de peças móveis; mantenha todas as proteções no sítio.
7. Risco de capotamento – baixe a unidade de corte quando estiver a descer terrenos inclinados e não utilize a máquina em terrenos com inclinação superior a 15 graus.
8. Aviso – engate o travão de estacionamento, desligue o motor e retire a chave da ignição antes de abandonar a máquina.



120-0250

decal120-0250

1. Veículo de marcha lenta



121-8378

decal121-8378

Apenas para modelo com cabina

- | | | | |
|----------------------------------|--------------|-------------------|-------------------------------|
| 1. Ventoinha (desligar) | 3. Ar frio | 5. Ar do exterior | 7. Ar condicionado (desligar) |
| 2. Ventoinha (velocidade máxima) | 4. Ar quente | 6. Ar do interior | 8. Ar condicionado (ligar) |

GROUNDMASTER 4000, MODEL 30605 & 30609 QUICK REFERENCE AID

1

CHECK/SERVICE (DAILY)

<ul style="list-style-type: none"> 1. ENGINE OIL LEVEL 2. HYDRAULIC FLUID LEVEL 3. ENGINE COOLANT LEVEL 4. FUEL - DIESEL ONLY 5. FUEL/WATER SEPARATOR 6. FAN BELT TENSION 7. RADIATOR SCREEN 	<ul style="list-style-type: none"> 8. AIR CLEANER 9. BRAKE FUNCTION 10. INTERLOCK SYSTEM 11. TIRE PRESSURE - 25 PSM/1.70 BAR 12. GREASE POINTS (6) <p>SEE OPERATOR'S MANUAL FOR 50 HR INTERVAL GREASE POINTS.</p>
---	---

SPECIFICATIONS/CHANGE INTERVALS

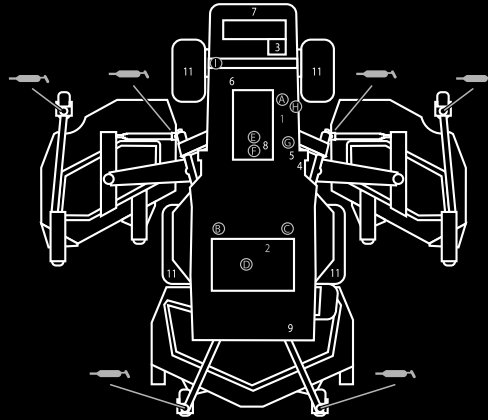
SEE OPERATOR'S MANUAL FOR INITIAL CHANGES.	FLUID TYPE		CAPACITY	CHANGE INTERVAL		FILTER PART NO.
	30605	30609		FLUID	FILTER	
ENGINE OIL	15W-40, CH-4	15W-40, CH-4	6 QUARTS	250 HOURS	250 HOURS	125-7025 (A)
	75-1310 (B)					
HYDRAULIC FLUID	ISO VG 46/68		7.75 GALLONS	800 HOURS	800 HOURS	94-2621 (C)
HYDRAULIC BREATHER					800 HRS/YRLY	115-9793 (D)
PRIMARY AIR FILTER					SEE SERVICE INDICATOR	108-3814 (E)
SAFETY AIR FILTER					SEE OPERATOR'S MANUAL	108-3816 (F)
FUEL SYSTEM	> 32 F	NO. 2 DIESEL	21 GALLONS	800 HOURS DRAIN/FLUSH	400 HOURS/YEARLY	30605 110-9049 (G)
	< 32 F	NO. 1 DIESEL				30609 125-2915 (H)
REAR AXLE	85W-140		80 OUNCES	800 HOURS		110-4812 (I) BREATHER
PLANETARY DRIVE	85W-140		22 OUNCES	800 HOURS		
ENGINE COOLANT	50% WATER 50% ETHYLENE GLYCOL		9 QUARTS	DRAIN & FLUSH EVERY 2 YRS.		

130-6043

decal130-6043

1. Leia o Manual do utilizador.

GROUNDMASTER 4010, MODEL 30635 & 30636 QUICK REFERENCE AID



CHECK/SERVICE (DAILY)

- | | |
|---|---|
| <ul style="list-style-type: none"> 1. ENGINE OIL LEVEL 2. HYDRAULIC FLUID LEVEL 3. ENGINE COOLANT LEVEL 4. FUEL - DIESEL ONLY 5. FUEL/WATER SEPARATOR 6. FAN BELT TENSION 7. RADIATOR SCREEN | <ul style="list-style-type: none"> 8. AIR CLEANER 9. BRAKE FUNCTION 10. INTERLOCK SYSTEM 11. TIRE PRESSURE - 25 PSI/1.70 BAR 12. GREASE POINTS (6)
SEE OPERATOR'S MANUAL FOR
50 HR INTERVAL GREASE POINTS. |
|---|---|



SPECIFICATIONS/CHANGE INTERVALS

SEE OPERATOR'S MANUAL FOR INITIAL CHANGES.	FLUID TYPE		CAPACITY	CHANGE INTERVAL		FILTER PART NO.	
				FLUID	FILTER		
ENGINE OIL	30635	15W-40, CH-4	6 QUARTS	250 HOURS	250 HOURS	125-7025 (A)	
	30636	15W-40, CH-4				75-1310 (B)	
HYDRAULIC FLUID	ISO VG 46/68		7,75 GALLONS	800 HOURS	800 HOURS	94-2621 (C)	
HYDRAULIC BREATHER					800 HRS/YRLY	115-9793 (D)	
PRIMARY AIR FILTER					SEE SERVICE INDICATOR	108-3814 (E)	
SAFETY AIR FILTER					SEE OPERATOR'S MANUAL	108-3816 (F)	
FUEL SYSTEM	> 32 F	NO. 2 DIESEL	21 GALLONS	800 HOURS DRAIN/FLUSH	400 HOURS/ YEARLY	30635	110-9049 (G)
	< 32 F	NO. 1 DIESEL				30636	125-2915 (H) 125-8752 (H)
REAR AXLE	85W-140		80 OUNCES	800 HOURS		110-4812 BREATHER (I)	
PLANETARY DRIVE	85W-140		22 OUNCES	800 HOURS			
ENGINE COOLANT	50% WATER 50% ETHYL GLYCOL		14.5 QUARTS	DRAIN & FLUSH EVERY 2 YRS.			

130-6046

130-6046

decal130-6046

1. Leia o Manual do utilizador.

Instalação

Peças soltas

Utilize a tabela abaixo para verificar se todas as peças foram enviadas.

Procedimento	Descrição	Quantidade	Utilização
1	Nenhuma peça necessária	–	Lubrificação da máquina.
2	Autocolante de aviso	1	Substituição do autocolante de aviso.

Componentes e peças adicionais

Descrição	Quantidade	Utilização
Manual do utilizador	1	Leia antes de utilizar a máquina.
Manual do proprietário do motor	1	Utilize a informação de referência do motor.
Catálogo de peças	1	Utilize para consultar os números das peças.
Materiais de formação do utilizador	1	Leia antes de utilizar a máquina.
Declaração de conformidade	1	

Nota: Determine os lados direito e esquerdo da máquina a partir da posição normal de utilização.

1

Lubrificação da máquina

Nenhuma peça necessária

Procedimento

Antes de operar máquina, lubrifique-a para assegurar as características de lubrificação adequadas; consulte [Lubrificar os rolamentos e casquilhos \(página 57\)](#).

Não realizar uma lubrificação adequada pode causar uma falha prematura de peças vitais.

2

Substituir o autocolante de aviso

Apenas para modelos CE

Peças necessárias para este passo:

1	Autocolante de aviso
---	----------------------

Procedimento

Em máquinas que exigem conformidade CE europeia, substitua o autocolante de aviso, artigo no. 117-2754 pelo autocolante de aviso artigo no. 117-2766.

Descrição geral do produto

Comandos

Nota: Determine os lados direito e esquerdo da máquina a partir da posição normal de utilização.

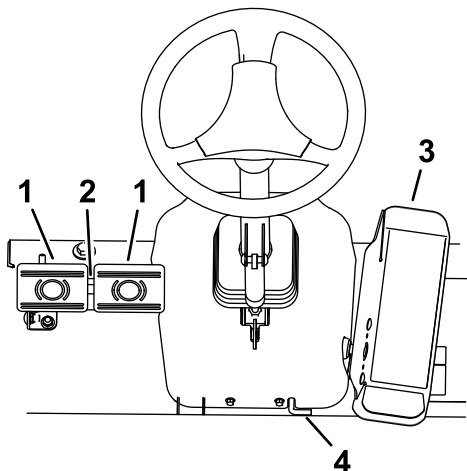


Figura 3

g196908

- | | |
|---------------------------------|--------------------------------------|
| 1. Pedais de travão | 3. Pedal de tração |
| 2. Barra de bloqueio dos pedais | 4. Alavanca de inclinação da direção |

Pedal de tração

Para parar a máquina, reduza a pressão exercida sobre o pedal, até que este volte à posição central (Figura 3).

Pedais de travão

Existem dois pedais para controlar os travões das rodas individuais, para ajudar nas mudanças de direção, estacionamento, assim como para auxiliar uma melhor tração numa inclinação. Uma barra liga os pedais para a utilização do travão de estacionamento e o transporte (Figura 3).

Barra de bloqueio dos pedais

A barra de bloqueio dos pedais liga ambos os pedais para engatar o travão de estacionamento (Figura 3).

Alavanca de inclinação da direção

Pressione a alavanca da inclinação da direção para baixo para inclinar o volante e obter a posição desejada, depois liberte para bloquear o ajuste (Figura 3).

Barra do travão de estacionamento

O botão que se encontra no lado esquerdo da consola permite ativar o bloqueio do travão de estacionamento (Figura 3).

Para engatar o travão de estacionamento, deverá ligar os pedais com a barra de bloqueio, pressionar ambos os pedais e puxar o travão de estacionamento para fora. Para libertar o travão de estacionamento, pressione ambos os pedais até que o botão do travão de estacionamento se recolha.

Interruptor da luz intermitente de perigo

Prima o interruptor de luz de perigo para ativar as luzes de perigo (Figura 3).

Interruptor das luzes de mudança de direção

Prima o lado esquerdo do interruptor das luzes de mudança de direção para ativar o sinal de mudança de direção para a esquerda e o lado direito do interruptor para ativar o sinal de mudança de direção para a direita (Figura 3).

Ignição

A ignição (Figura 4) tem três posições: DESLIGAR, LIGAR/PRÉ-AQUECIMENTO e ARRANQUE.

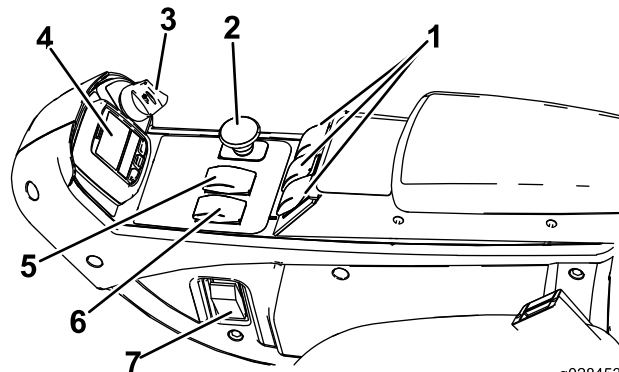


Figura 4

g028453
g028453

- | | |
|-----------------------------------|---------------------------------------|
| 1. Interruptores de elevação | 5. Controlo de velocidade alta-baixa |
| 2. Interruptor da tomada de força | 6. Interruptor da velocidade do motor |
| 3. Ignição | 7. Interruptor das luzes (opcional) |
| 4. InfoCenter | |

Interruptor da velocidade do motor

O interruptor da velocidade do motor tem 2 modos de alterar a velocidade do motor (Figura 4).

Carregando momentaneamente no interruptor, pode alterar a velocidade do motor em incrementos de 100 rpm. Mantendo pressionado o interruptor, o motor move automaticamente para RALENTI ELEVADO ou REDUZIDO, dependendo de que lado do interruptor pressiona.

Interruptor da tomada de força

O interruptor da tomada de força dispõe de duas posições: OUT (start) [Para fora (arrancar)] e IN (stop) [Para dentro (parar)]. Puxe o botão de tomada de força para fora para engatar as lâminas da plataforma do cortador. Empurre o manípulo para dentro para desengatar as lâminas da plataforma do cortador (Figura 4).

Interruptor de controlo da velocidade alta-baixa

O interruptor de controlo da velocidade alta-baixa permite-lhe aumentar a gama de velocidade durante o transporte da máquina (Figura 4).

As plataformas do cortador não funcionam em gama alta. Para alternar entre a gama ALTA e BAIXA, eleve as plataformas, desengate a tomada de força e a velocidade de cruzeiro, mova o pedal de tração para a posição PONTO MORTO (ponto morto) e conduza a máquina a uma velocidade lenta.

Interruptores de elevação

Os interruptores de elevação servem para levantar e baixar as plataformas do cortador (Figura 4). Prima os interruptores para a frente para baixar as plataformas do cortador e para trás para elevar as plataformas do cortador. Ao ligar a máquina, quando as plataformas do cortador se encontram na posição descida, prima o interruptor de elevação para baixo para permitir às plataformas do cortador ficarem suspensas e cortar.

Nota: As plataformas não descem enquanto estiver em gama de velocidade elevada e não sobem nem descem se o operador abandonar o banco enquanto o motor se encontrar em funcionamento. As plataformas irão baixar com a chave na posição LIGAR e o operador sentado no banco.

Interruptor da velocidade de cruzeiro

O interruptor de controlo de cruzeiro bloqueia na posição do pedal para manter a velocidade desejada (Figura 5). Pressionando na parte traseira do interruptor desliga o controlo de cruzeiro, a posição do meio do interruptor permite a função de controlo

de cruzeiro e a parte frontal do interruptor define a velocidade desejada.

Nota: Pressionar qualquer dos pedais de travão ou mover o pedal de tração para a posição de marcha-atrás, durante um segundo, desengata a posição do pedal.

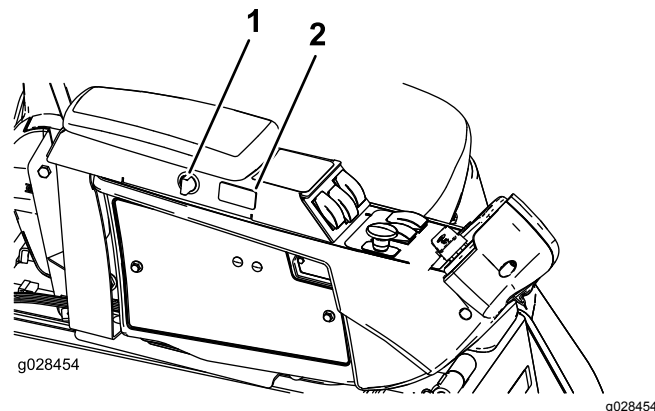


Figura 5

1. Interruptor do ponto de corrente
2. Interruptor da velocidade de cruzeiro

Interruptor do ponto de corrente

Utilize o ponto de corrente para ligar acessórios elétricos opcionais (Figura 5).

Ajuste do banco

Alavanca de ajuste do banco

Desloque a alavanca de ajuste do banco que se encontra no lado do banco para fora, faça deslizar o banco para a posição desejada e liberte a alavanca para o fixar em posição (Figura 6).

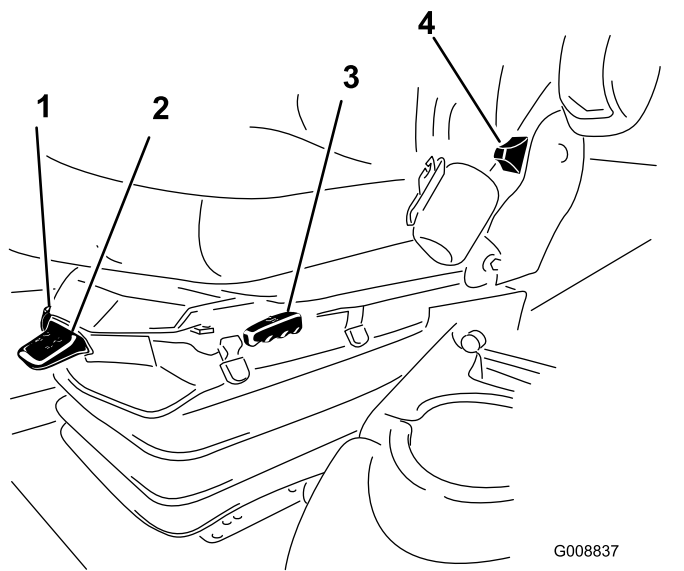


Figura 6

G008837

g008837

- | | |
|-------------------------------|---|
| 1. Indicador de peso | 3. Alavanca de ajuste do banco |
| 2. Alavanca de ajuste do peso | 4. Alavanca de ajuste do encosto do banco |

Manípulo de ajuste do apoio para o braço

Rode o manípulo por baixo do apoio para o braço para ajustar o ângulo do apoio para o braço.

Alavanca de ajuste do encosto do banco

Mova a alavanca para ajustar o ângulo do encosto do banco (Figura 6).

Indicador de peso

O indicador de peso indica quando o banco está ajustado ao peso do operador (Figura 6). Ajuste a altura posicionando a suspensão dentro da gama da região verde.

Alavanca de ajuste do peso

Utilize esta alavanca para ajustar o peso adequado do operador (Figura 6). Puxe a alavanca para cima para aumentar a pressão de ar e empurre para baixo para diminuir a pressão de ar. O devido ajuste é correto quando o indicador de peso se encontra na região verde.

Controlos da cabina

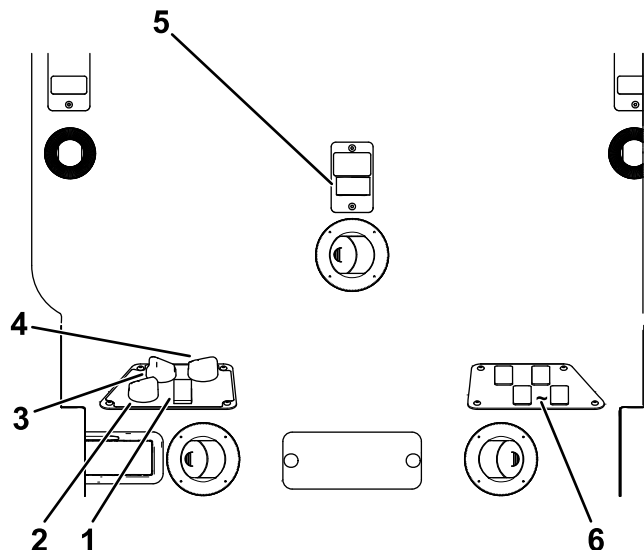


Figura 7

G032672

g032672

- | | |
|-----------------------------------|--|
| 1. Interruptor do ar condicionado | 4. Controlo de temperatura |
| 2. Controlo de recirculação do ar | 5. Interruptor do limpa pára-brisas |
| 3. Controlo da ventoinha | 6. Interruptores em branco para kits opcionais |

Controlo de recirculação do ar

O controlo da recirculação do ar regula a cabina para a recirculação de ar na cabina ou para a entrada de ar na cabina vindo do exterior (Figura 7).

- Regula para recircular o ar ao utilizar o ar condicionado.
- Regula para a entrada de ar ao utilizar o aquecedor ou a ventoinha.

Controlo da ventoinha

Rode o botão de controlo da ventoinha para regular velocidade da mesma (Figura 7).

Controlo de temperatura

Rode o botão de controlo da temperatura para regular temperatura do ar na cabina (Figura 7).

Interruptor do limpa pára-brisas

Utilize este interruptor para ligar e desligar as escovas do limpa pára-brisas (Figura 7).

Interruptor do ar condicionado

Utilize este interruptor para ligar e desligar o ar condicionado (Figura 7).

Trinco do para-brisas

Levante os trincos para abrir o para-brisas (Figura 8). Prima o trinco para trancar a janela na posição de aberta. Puxe o trinco para fora e para baixo para fechar e trancar o para-brisas.

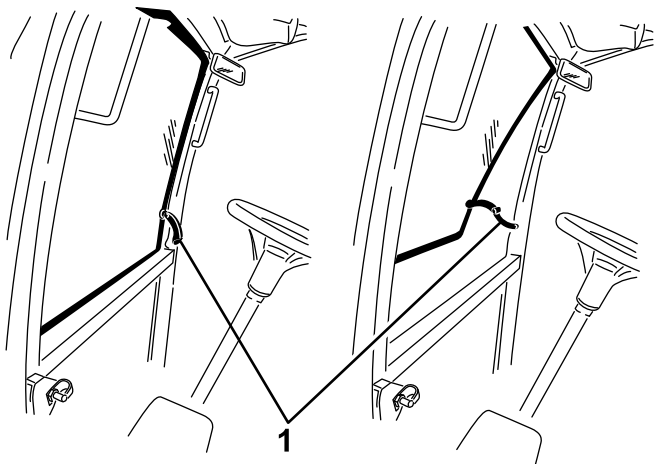


Figura 8

g196911

1. Trinco do para-brisas

Trinco da janela traseira

Levante os trincos para abrir a janela traseira. Prima o trinco para trancar a janela na posição de aberta. Puxe o trinco para fora e para baixo para fechar e trancar janela (Figura 8).

Importante: Tem de fechar a janela traseira antes de abrir o capot, senão pode danificar.

Utilizar o controlo do InfoCenter

O ecrã LCD InfoCenter apresenta informações sobre sua máquina, como o estado de utilização, os vários diagnósticos e outras informações sobre a máquina (Figura 9). Existe um ecrã de inicialização e um ecrã de informações principal do InfoCenter. Pode alternar entre o ecrã de inicialização e o ecrã de informações principal a qualquer altura pressionando qualquer dos botões do InfoCenter e, em seguida, selecionando a seta direcional adequada.

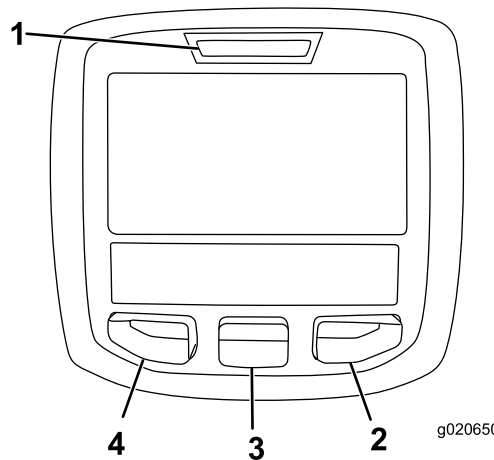


Figura 9

g020650

g020650

- | | |
|-------------------|-------------------|
| 1. Luz indicadora | 3. Botão do meio |
| 2. Botão direito | 4. Botão esquerdo |







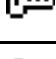

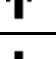
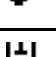
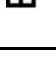


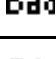
- Botão esquerdo, Botão de acesso ao menu/retroceder – pressione este botão para aceder aos menus InfoCenter. Pode utilizá-lo para sair de qualquer menu que esteja a utilizar.
- Botão do meio – utilize este botão para se deslocar pelos menus.
- Botão direito – utilize este botão para abrir um menu em que uma seta para a direita indica conteúdo adicional.
- Sinal sonoro – ativado quando baixar as plataformas ou para avisos ou erros.

Nota: O objetivo de cada botão pode mudar, dependendo do que é requerido no momento. Cada botão terá a indicação de um ícone apresentando a função atual.

Descrição dos ícones do InfoCenter

SERVICE DUE	Indica quando deve ser efetuada a manutenção programada
	RPM/estado do motor – indica as rpm do motor
	Contador de horas
	Ícone info
	Define a velocidade máxima de tração
	Rápido
	Lento
	Ventilação inversa – indica quando a ventilação está invertida
	Nível de combustível
	Necessária regeneração estacionária
	O aquecimento da admissão de ar está ativo
	Elevar a plataforma esquerda
	Elevar a plataforma central
	Eleve a plataforma direita
	O utilizador tem de se sentar no banco
	Indicador de travão de estacionamento – indica quando o travão de estacionamento está acionado
H	Identifica a gama como alta
N	Ponto morto
L	Identifica a gama como baixa
	Temperatura do líquido de arrefecimento – indica a temperatura do líquido de arrefecimento em °C ou °F
	Temperatura (quente)

Descrição dos ícones do InfoCenter (cont'd.)

	Tração ou Pedal de tração
	Negado ou não permitido
	Arranque do motor
	PTO – indica que a tomada de força está ligada
	Interromper ou desligar
	Motor
	Ignição
	Indica quando as plataformas do cortador estão a ser baixadas
	Indica quando as plataformas do cortador estão a ser elevadas
	PIN
	Temperatura do óleo hidráulico - indica a temperatura do óleo hidráulico
CAN	CAN bus
	InfoCenter
Bad	Avariado ou com falha
Ctr	Centro
Rht	Direita
Left	Esquerda
	Lâmpada
OUT	Saída do controlador TEC ou fio de controlo na cablagem
HI	Alto: acima da gama permitida
LO	Baixo: abaixo da gama permitida
HI , LO	Fora da gama
	Interruptor

Descrição dos ícones do InfoCenter (cont'd.)

	O utilizador tem de soltar o interruptor
	O utilizador deve mudar para o estado indicado
Os símbolos são frequentemente combinados para formar frases. São mostrados alguns exemplos a seguir	
	O utilizador deve colocar a máquina em ponto morto
	Arranque do motor negado
	Desligamento do motor
	O líquido de arrefecimento do motor está muito quente
	O óleo hidráulico está demasiado quente
	Sentar ou engatar o travão de estacionamento

Utilização dos menus

Para aceder ao sistema de menus InfoCenter, pressione o botão de acesso ao menu quando está no menu principal. Isto vai levá-lo ao menu principal. Consulte as tabelas seguintes para obter uma sinopse das opções disponíveis dos menus:

Menu principal	
Item de menu	Descrição
Falhas	O menu Falhas contém uma lista das falhas recentes da máquina. Consulte o Manual de manutenção ou o Distribuidor autorizado Toro para mais informações acerca do menu de falhas e as informações aqui contidas.
Serviço	O menu Serviço contém informações sobre a máquina como, por exemplo, as horas de utilização e outros números semelhantes.

Diagnóstico	O menu Diagnóstico apresenta o estado de cada interruptor, sensor e saída de controlo da máquina. Pode utilizar isto para solucionar determinados problemas, uma vez que o informa rapidamente que controlos da máquina estão ligados e quais estão desligados.
Definições	O menu Definições permite-lhe personalizar e modificar as variáveis de configuração no ecrã InfoCenter.
Acerca	O menu Acerca indica o número do modelo, número de série e versão de software da sua máquina.

Serviço	
Item de menu	Descrição
Hours	Indica o número total de horas em que a máquina, o motor e a ventoinha estiveram a funcionar, bem como o número de horas em que a máquina foi transportada e sobreaquecida
Counts	Indica o número de pré-aquecimentos e arranques que a máquina teve

Diagnóstico	
Item de menu	Descrição
Engine Run	Consulte o Manual de manutenção ou o Distribuidor autorizado Toro para mais informações acerca do menu Funcionamento do motor e as informações aqui contidas.
Velas de incandescência	Indica se os seguintes itens estão ativos: Arranque de chave, tempo limite limitado e velas de ignição
Fan	Indica se uma ventoinha está ativa nos seguintes casos: Temperatura elevada do motor, temperatura elevada do óleo, temperatura elevada do motor ou hidráulica e ventoinha ligada

Definições	
Item de menu	Descrição
Unidades	Controla as unidades utilizadas no InfoCenter; as opções no menu são em imperiais ou métricas
Idioma	Controla o idioma utilizado no InfoCenter*

Retroiluminação LCD	Controla o brilho do ecrã LCD
Contraste LCD	Controla o contraste do ecrã LCD
Menus protegidos	Permite que uma pessoa autorizada pela sua empresa tenha acesso a menus protegidos utilizando o PIN.
Ralenti automático	Controla o tempo em que o motor fica em ralenti, quando a máquina não está a ser utilizada
Vel. de corte	Controla a velocidade máxima enquanto está a cortar (gama baixa)
Vel. de transporte	Controla a velocidade máxima enquanto está em transporte (gama alta)
Smart Power (alimentação inteligente)	A Smart Power impede o atolamento em relva densa ao controlar automaticamente a velocidade da máquina e ao otimizar o desempenho de corte.

*Apenas o texto “voltado para o utilizador” é traduzido. Os ecrãs de falhas, assistência e diagnóstico são “voltados para a assistência”. Os títulos estarão no idioma selecionado, mas os itens de menu estão em inglês.

Acerca	
Item de menu	Descrição
Modelo	Indica o número do modelo da máquina
NS	Indica o número de série da máquina
Revisão do controlador da máquina	Indica a revisão de software do controlador principal
Revisão InfoCenter	Indica a revisão de software do InfoCenter
CAN Bus	Indica o estado communication bus da máquina

Menus protegidos

Existem 4 definições de configuração de funcionamento que são ajustáveis no menu Definições do InfoCenter: tempo de atraso do ralenti automático, velocidade máxima de corte, velocidade máxima de transporte e Smart Power. Estas definições encontram-se no menu Protegido.

Aceder aos menus protegidos

Nota: O PIN por defeito vindo de fábrica para a sua máquina é 0000 ou 1234.

Se alterar o PIN e se esquecer do mesmo, contacte o representante autorizado Toro.

1. A partir do menu PRINCIPAL, utilize o botão central para ir até ao menu de DEFINIÇÕES e prima o botão direito (Figura 10).

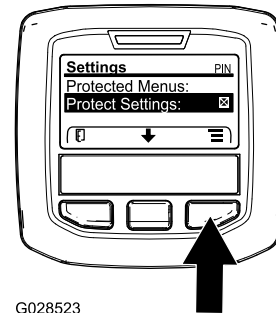


Figura 10

2. No menu de DEFINIÇÕES, utilize o botão central para ir até ao menu PROTEGIDO e prima o botão direito (Figura 11).

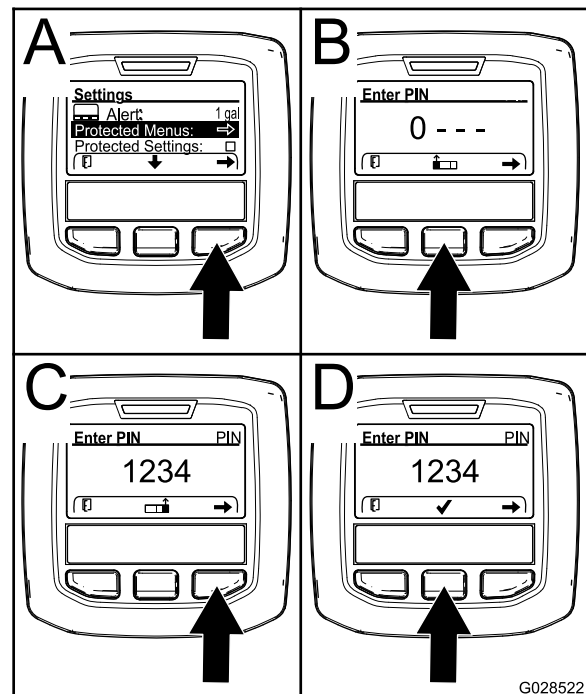


Figura 11

3. Para introduzir o PIN, prima o botão central até surgir o primeiro dígito correto e depois prima o botão direito para avançar para o próximo dígito (Figura 11B e Figura 11C). Repita este passo até o último dígito ser introduzido e prima o botão direito mais uma vez.

4. Prima o botão do meio para introduzir o PIN (Figura 11D).

Aguarde até a luz vermelha indicadora do InfoCenter se acender.

Nota: Se o InfoCenter aceitar o PIN e o menu protegido tiver sido desbloqueado, é apresentada a palavra “PIN” no canto superior direito do ecrã.

Nota: Se rodar o interruptor da ignição para a posição DESLIGAR e depois para a posição LIGAR bloqueia o menu protegido.

Pode ver e alterar as definições no menu Protegido. Assim que tiver acedido ao menu protegido, percorra até encontrar a opção de definições protegidas. Utilize o botão direito para alterar a definição. Definir as definições protegidas para DESLIGAR permite visualizar e alterar as definições no menu protegido sem introduzir um PIN. Definir as definições protegidas para LIGAR oculta as opções protegidas e obriga a introduzir o PIN para alterar as definições no menu protegido. Depois de definir o PIN, rode o interruptor da ignição para DESLIGAR e novamente para LIGAR para ativar e gravar esta funcionalidade.

Definição do ralenti automático

- No menu Definições, percorra até Ralenti automático.
- Prima o botão direito para alterar o tempo de ralenti automático entre Desligar, 8S, 10S, 15S, 20S e 30S.

Definir a velocidade máxima de corte permitida

- No menu Definições, percorra até ao menu Velocidade de corte e prima o botão direito.
- Utilize o botão direito para aumentar a velocidade máxima de corte (50%, 75% ou 100%).
- Utilize o botão central para diminuir a velocidade máxima de corte (50%, 75% ou 100%).
- Prima o botão esquerdo para sair.

Definir a velocidade máxima de transporte permitida

- No menu Definições, percorra até ao menu Vel. de transporte e prima o botão direito.
- Utilize o botão direito para aumentar a velocidade máxima de transporte (50%, 75% ou 100%).
- Utilize o botão central para diminuir a velocidade máxima de transporte (50%, 75% ou 100%).
- Prima o botão esquerdo para sair.

Quando terminar no menu Protegido, prima o botão esquerdo para sair para o menu Principal, depois prima o botão esquerdo para sair para o menu Funcionamento.

Especificações

Nota: As especificações e o desenho do produto estão sujeitos a alterações sem aviso prévio.

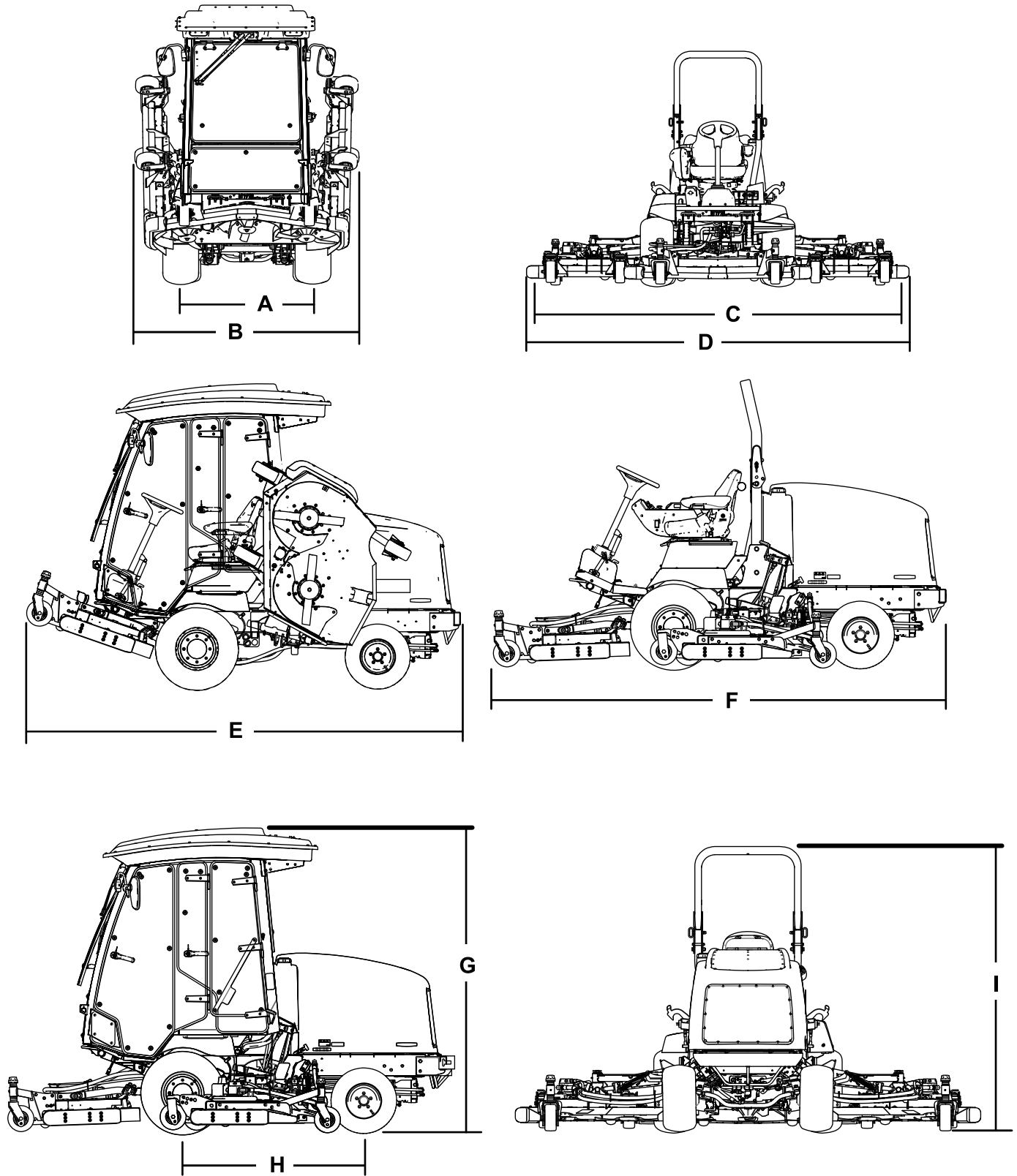


Figura 12

g197050

Descrição	Figura 12 referên- cia	Dimensão ou Peso
Altura com cabina	G	237 cm
Altura com a barra de segurança	I	218 cm
Comprimento total	F	342 cm
Comprimento para armazenamento ou transporte	E	338 cm
Largura de corte		
total	C	335 cm
unidade de corte frontal		157 cm
unidade de corte lateral		107 cm
unidade de corte frontal e uma lateral		246 cm
Largura total		
unidades de corte para baixo	D	345 cm
Unidades de corte para cima (posição de transporte)	B	183 cm
Distância entre os eixos	H	141 cm
Rasto da roda (centro do pneu para o centro)		
frontal	A	114 cm
traseira	J	107 cm
Espaço livre acima do solo		17 cm
Peso líquido com cabina		2159 kg
Peso líquido com a barra de segurança		2159 kg

Engates/acessórios

Está disponível uma seleção de engates e acessórios aprovados pela Toro para utilização com a máquina, para melhorar e expandir as suas capacidades. Contacte um representante ou um distribuidor autorizado ou vá a www.Toro.com para uma lista de todos os engates e acessórios aprovados.

Funcionamento

Nota: Determine os lados esquerdo e direito da máquina a partir da posição normal de utilização.

Antes da operação

Segurança antes da operação

Segurança geral

- Nunca permita que crianças ou pessoal não qualificado utilizem ou procedam à assistência técnica da máquina. Os regulamentos locais podem determinar restrições relativamente à idade do operador. A formação de todos os operadores e mecânicos é da responsabilidade do proprietário.
- Familiarize-se com o funcionamento seguro do equipamento, com os comandos do utilizador e com os sinais de segurança.
- Saiba como parar a máquina e o motor rapidamente.
- Verifique se os comandos de presença do utilizador, os interruptores de segurança e os resguardos estão corretamente montados e a funcionar corretamente. Não utilize a máquina se estes componentes não estiverem a funcionar corretamente.
- Antes do corte, inspecione sempre a máquina para assegurar que as lâminas, os parafusos das lâminas e as unidades de corte estão em bom estado de funcionamento. Substitua as lâminas e os parafusos gastos ou danificados em grupos para manter o equilíbrio.
- Inspeccione a área onde vai utilizar a máquina e remova todos os objetos que a máquina possa projetar.

Segurança do combustível

- Tenha muito cuidado quando manusear combustível. Este combustível é inflamável e os seus vapores são explosivos.
- Apague todos os cigarros, charutos, cachimbos e outras fontes de ignição.
- Utilize apenas recipientes aprovados para combustível.
- Não retire a tampa do depósito nem encha o depósito enquanto o motor se encontrar em funcionamento ou estiver quente.
- Não adicione nem drene combustível num espaço fechado.

- Nunca guarde a máquina ou o recipiente de combustível num local onde existam chamas abertas, faíscas ou luzes piloto, como junto de uma caldeira ou outros aparelhos.
- Em caso de derrame de combustível, não tente ligar o motor; evite criar qualquer fonte de ignição até os vapores do combustível se terem dissipado.

Verificação do nível de óleo do motor

Antes de ligar o motor e utilizar máquina, verifique o nível do óleo no cárter do motor; consulte [Verificação do nível de óleo do motor \(página 59\)](#).

Verificação do sistema de arrefecimento

Antes de ligar o motor e utilizar a máquina, verifique o sistema de arrefecimento; consulte [Verificação do sistema de arrefecimento \(página 69\)](#).

Verificação do sistema hidráulico

Antes de ligar o motor e utilizar a máquina, verifique o sistema hidráulico; consulte [Verificação do fluido hidráulico \(página 73\)](#).

Enchimento do depósito de combustível

Capacidade do depósito de combustível

Capacidade do depósito de combustível: 79 litros

Especificação de combustível

Importante: Utilize apenas gasóleo com ultra baixo conteúdo de enxofre. O combustível com taxas mais elevadas de enxofre degrada o catalisador de oxidação diesel (DOC), o que causa problemas operacionais e encurta a vida útil entre manutenções dos componentes do motor.

A não observação das seguintes precauções pode danificar o motor.

- Não utilize querosene nem gasolina em vez de gasóleo.
- Não misture querosene nem óleo do motor usado com o gasóleo.

- Não guarde o combustível em recipientes com revestimento interior de zinco.
- Não utilize aditivos de combustível.

Gasóleo

Classificação de cetanos: 45 ou superior

Teor de enxofre: ultra baixo conteúdo de enxofre (<15 ppm)

Tabela de combustível

Especificações do gasóleo	Local
ASTM D975 N.º 1-D S15 N.º 2-D S15	EUA
EN 590	União Europeia
ISO 8217 DMX	Internacional
JIS K2204 classificação N.º 2	Japão
KSM-2610	Coreia

- Utilize apenas gasóleo limpo ou biodiesel.
- Adquirir combustível em quantidades que possam ser usadas no prazo de 180 dias para assegurar a pureza do combustível.

Utilize gasóleo de verão (N.º 2-D) a temperaturas superiores a -7°C e gasóleo de inverno (N.º 1-D ou mistura N.º 1-D/2-D) abaixo de -7°C.

Nota: A utilização de gasóleo de inverno a temperaturas inferiores proporciona um ponto de inflamação mais baixo e características de fluxo frio que facilitam o arranque e reduzem a obstrução do filtro de combustível.

A utilização de gasóleo de verão acima de -7°C contribui para uma maior duração da bomba de combustível e maior potência quando comparado com o gasóleo de inverno.

Biodiesel

Esta máquina também pode usar um combustível com mistura de biodiesel até B20 (20% biodiesel, 80% gasóleo).

Teor de enxofre: ultra baixo conteúdo de enxofre (<15 ppm)

Especificações do biodiesel: ASTM D6751 ou EN 14214

Especificações da mistura de combustível: ASTM D975, EN 590, ou JIS K2204

Importante: A parte de gasóleo tem de ser de ultra baixo teor de enxofre.

Tome as seguintes precauções:

- As misturas de biodiesel podem danificar as superfícies pintadas.
- Utilize misturas B5 (conteúdo de biodiesel de 5%) ou inferiores no tempo frio.
- Verifique os vedantes, tubos e juntas em contacto com o combustível, uma vez que podem degradar-se ao longo do tempo.
- Pode ocorrer obstrução do filtro durante algum tempo após mudar para misturas de biodiesel.
- Contacte o distribuidor autorizado Toro para obter mais informação sobre biodiesel.

Abastecimento de combustível

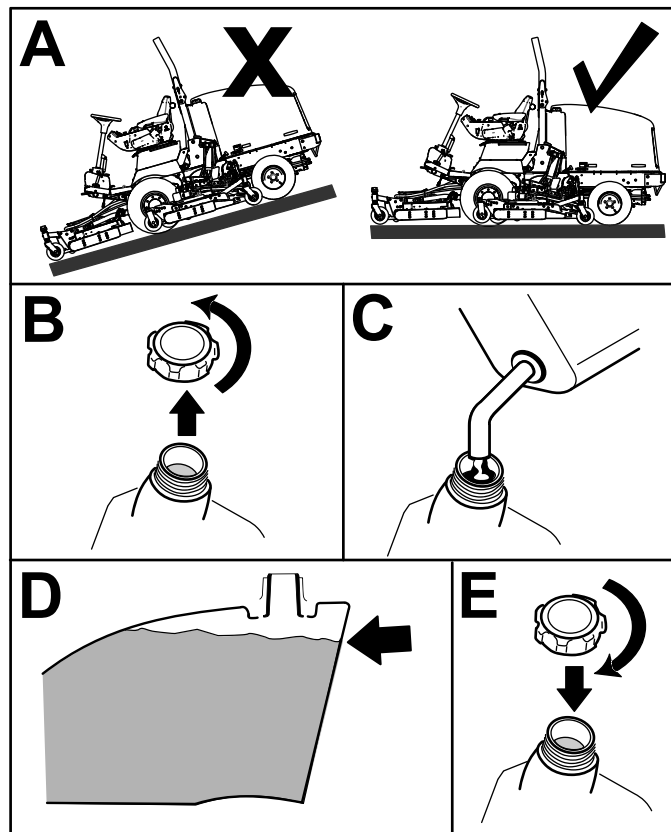


Figura 13

g196909

Encha o depósito de combustível com gasóleo n.º 2-D até 6 a 13 mm abaixo do topo do depósito, não do tubo de enchimento.

Nota: Se possível, encha o depósito de combustível após cada utilização; isto minimiza uma eventual formação de condensação dentro do depósito.

Verificação da pressão dos pneus

Intervalo de assistência: Em todas as utilizações ou diariamente

⚠ PERIGO

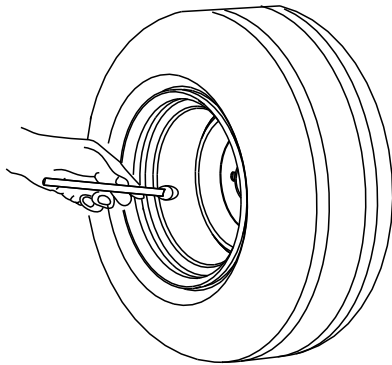
Uma baixa pressão dos pneus reduz a estabilidade da máquina em terrenos inclinados. Tal pode mesmo levar a um capotamento, e a consequentes lesões ou morte.

Não encha de menos os pneus.

A pressão correta dos pneus é de 1,72 a 2,07 bar.

Importante: Mantenha a pressão recomendada em todos os pneus, de modo a garantir uma boa qualidade de corte e um desempenho adequado da máquina. Não encha de menos os pneus.

Verifique a pressão do ar em todos os pneus antes de utilizar a máquina.



G001055

Figura 14

g001055

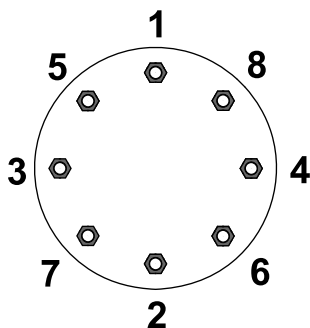
Verificar o aperto das porcas de roda

Intervalo de assistência: Após a primeira hora

Após as primeiras 10 horas

A cada 200 horas

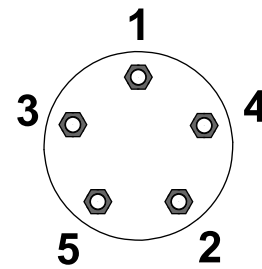
Aperte as porcas das rodas com 115 a 136 N·m pela ordem que se mostra na [Figura 15](#) e na [Figura 16](#).



G033358

Figura 15
Rodas frontais

g033358



G033359

Figura 16
Rodas traseiras

g033359

⚠ AVISO

A não observância de um binário de aperto adequado das porcas das rodas pode dar origem a lesões.

Aperte as porcas das rodas com o valor de aperto adequado.

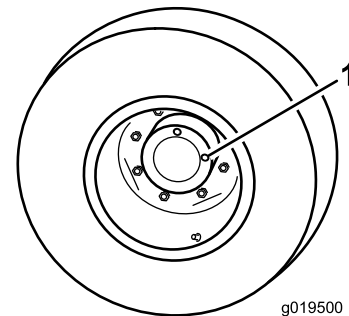
Verificar o óleo da transmissão da engrenagem planetária

Intervalo de assistência: A cada 400 horas (verifique se existe uma fuga externa).

A cada 400 horas

Utilize lubrificante para engrenagens SAE 85W-140 de alta qualidade.

1. Com a máquina numa superfície plana, posicione a roda de forma a que 1 tampão de verificação fique na posição das 12 horas e o outro na das 3 horas ([Figura 17](#)).



g019500

Figura 17

g019500

1. Tampão de verificação/escoamento

2. Retire o tampão da posição das 3 horas ([Figura 17](#)).

Nota: O óleo deve ficar ao nível do fundo do orifício do tampão de verificação.

- Se o nível estiver baixo, retire o tampão da posição das 12 horas e adicione óleo até que comece a sair pelo furo da posição das 3 horas.
- Instale ambos os tampões.

Verificar o lubrificante do eixo traseiro

Intervalo de assistência: A cada 400 horas

O eixo traseiro é abastecido com lubrificante para engrenagens SAE 85W-140. A sua capacidade é de 2,4 litros. Efetue diariamente uma inspeção visual quanto a fugas.

- Coloque a máquina numa superfície plana.
- Retire o tampão de verificação de uma extremidade do eixo e certifique-se de que existe lubrificante até ao fundo do orifício (**Figura 18**).

Nota: Se o nível estiver baixo, retire o tampão de enchimento e adicione lubrificante suficiente para o nível de lubrificante subir até ao fundo do orifício do tampão de verificação.

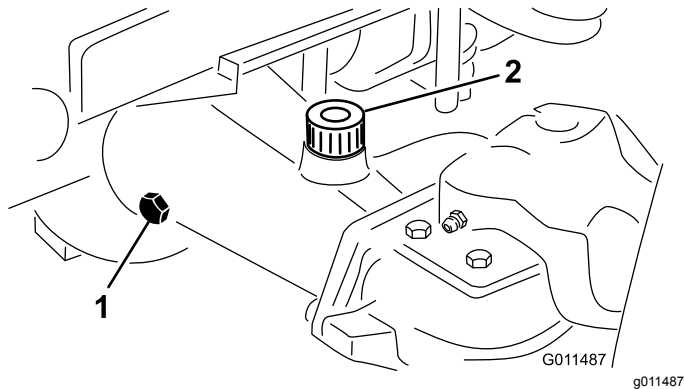


Figura 18

- Tampão de verificação
- Bujão de enchimento

Verificar o lubrificante da caixa de engrenagens do eixo traseiro

Intervalo de assistência: A cada 400 horas

A caixa de engrenagens é cheia com lubrificante para engrenagens SAE 85W-140. A capacidade é de 0,5 litros. Efetue diariamente uma inspeção visual quanto a fugas.

- Coloque a máquina numa superfície plana.
- Retire o tampão de verificação/enchimento que se encontra na zona esquerda da caixa

de engrenagens e certifique-se de que existe lubrificante até ao fundo do orifício (**Figura 19**).

Nota: Se o nível estiver baixo, junte lubrificante suficiente para o nível subir até ao fundo do orifício.

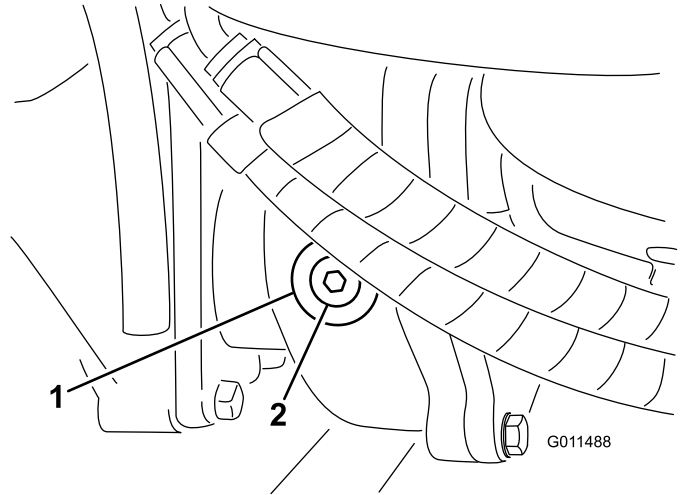


Figura 19

- Caixa de velocidades
- Tampão de verificação/enchimento

Ajuste do sistema de proteção anticapotamento (ROPS)

⚠ AVISO

Para evitar ferimentos ou a morte por capotamento: mantenha a barra de segurança levantada e bloqueada, e use o cinto de segurança.

Certifique-se de que o banco está preso com o trinco do banco.

⚠ AVISO

Não há proteção anticapotamento quando a barra de segurança estiver em baixo.

- Não opere a máquina em terreno irregular ou num declive acentuado com a barra de segurança na posição descida.
- Baixe a barra de segurança só quando for mesmo necessário.
- Não use o cinto de segurança quando a barra de segurança estiver em baixo.
- Conduza devagar e com cuidado.
- Levante a barra de segurança assim que houver espaço livre.
- Verifique atentamente a altura livre existente (ou seja, ramos, portas, fios elétricos) antes de passar com a máquina debaixo de qualquer objeto e impeça o contacto.

Importante: Use sempre o cinto de segurança quando levantar e bloquear a barra de segurança. Não use o cinto de segurança quando a barra de segurança estiver em baixo.

Descer a barra de segurança

Importante: Baixe a barra de segurança só quando for necessário.

Importante: Certifique-se de que o banco está preso com o trinco do banco.

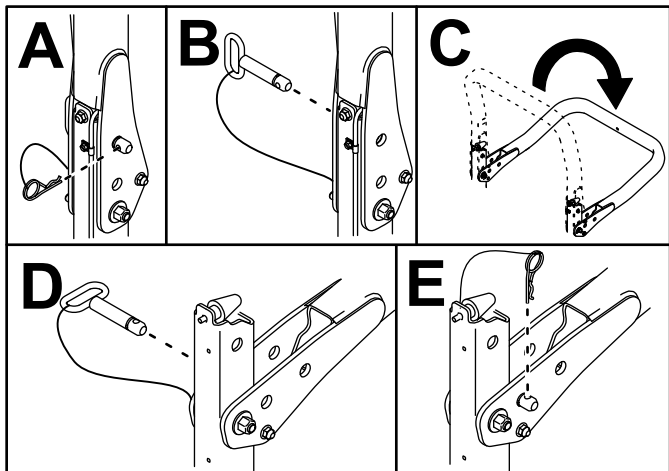


Figura 20

g221650

Elevar a barra de segurança

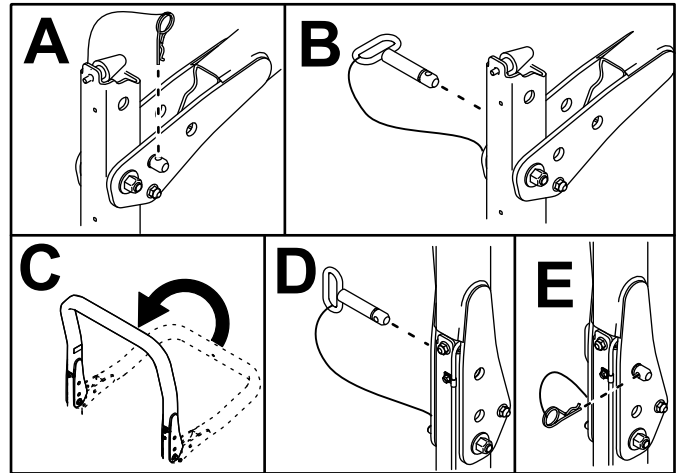


Figura 21

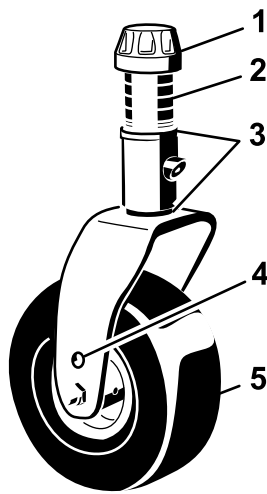
g221651

Ajustar a altura de corte

Plataforma do cortador frontal

A altura de corte é ajustável de 25 a 127 mm em incrementos de 13 mm. Para efetuar o ajuste da altura de corte na plataforma do cortador frontal, posicione os eixos das rodas giratórias nos orifícios superiores ou inferiores das forquilhas da roda giratória, adicionando ou retirando, para o efeito, um igual número de espaçadores que aí se encontram e fixando, em seguida, a corrente traseira no orifício desejado.

1. Estacione a máquina numa superfície plana.
2. Ponha o motor em funcionamento e levante as unidades de corte de maneira a que possa mudar a altura de corte.
3. Desligue o motor, engate o travão de estacionamento e retire a chave da ignição depois de a plataforma do cortador ser elevada.
4. Coloque os eixos da roda giratória nos mesmos orifícios, em todas as forquilhas da roda giratória.



G008866

g008866

Figura 22

1. Tampa de tensionamento
2. Espaçadores
3. Calços
4. Furo de montagem do eixo superior
5. Roda

Nota: Quando utilizar alturas de corte de 64 mm ou superiores, é preciso que o parafuso do eixo esteja introduzido no orifício inferior da forquilha da roda giratória para evitar que a relva se acumule entre a roda e a forquilha. Quando utilizar alturas de corte inferiores a 64 mm e detectar acumulação de relva, inverta o sentido de marcha da máquina para retirar as aparas de relva da zona da roda/forquilha.

5. Retire a tampa de tensionamento do eixo roscado e desloque o fuso para fora do braço da roda giratória (Figura 22).
6. Instale os 2 calços no eixo, tal como se encontravam originalmente.

Nota: Estes calços são necessários para atingir a mesma altura ao longo de toda a largura das plataformas do cortador. Desloque um número apropriado de espaçadores de 13 mm (consulte a tabela abaixo) para o eixo para obter a altura de corte desejada; em seguida, desloque a anilha para o eixo.

Consulte o quadro seguinte para determinar quais as combinações de espaçadores adequadas para cada posição (Figura 23):

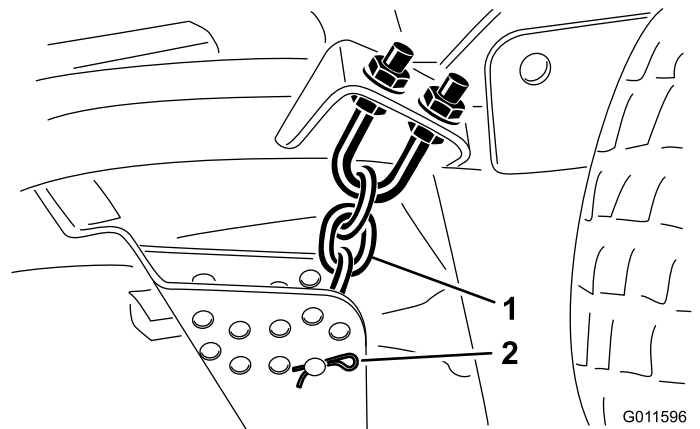
Altura (mm)	Altura (polegadas)
0	1.0"
1	1.5"
2	2.0"
3	2.5"
4	3.0"
5	3.5"
64	2.5"
76	3.0"
89	3.5"
102	4.0"
114	4.5"
127	5.0"

100-5622

decal100-5622nc

Figura 23

7. Empurre o eixo da roda giratória pelo suporte da roda giratória frontal e instale os calços (tal como se encontravam inicialmente) e os espaçadores restantes no eixo.
8. Volte a montar a tampa de fixação para fixar a estrutura.
9. Retire o perno de gancho e pino de segurança que fixam as correntes da altura de corte à traseira da plataforma do cortador (Figura 24).



G011596

g011596

Figura 24

1. Corrente da altura de corte
2. Pino de segurança e perno de gancho

10. Monte as correntes da altura de corte no orifício da altura de corte desejada com o contrapino e pino de segurança (Figura 25).

Altura (polegadas)	Altura (mm)
1.5"	38 mm
2.5"	64 mm
3.5"	89 mm
1.0"	25 mm
2.0"	51 mm
3.0"	76 mm
4.0"	102 mm
4.5"	114 mm
5.0"	127 mm

100-5624

decal100-5624nc

Figura 25

Nota: Quando utilizar alturas de corte de 25 mm, 38 mm ou ocasionalmente 51 mm, deverá mudar os patins e as rodas guia para os orifícios mais altos.

Plataformas do cortador laterais

Para efetuar o ajuste da altura de corte das plataformas do cortador laterais, deverá adicionar ou remover igual número de espaçadores das forquilhas da roda giratória, colocar os eixos das rodas giratórias nos orifícios de altura de corte superiores ou inferiores nas forquilhas da roda giratória e, em seguida, fixar os braços articulados nos orifícios selecionados.

1. Coloque os eixos da roda giratória nos mesmos orifícios em todas as forquilhas da roda giratória (Figura 26 e Figura 28).
2. Retire a tampa de tensionamento do eixo roscado e desloque o fuso para fora do braço da roda giratória (Figura 26).

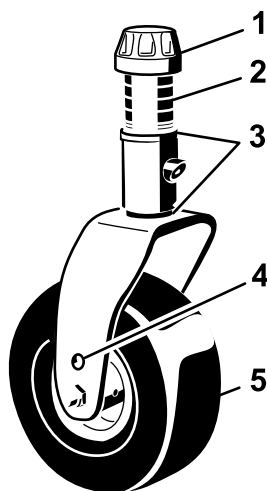


Figura 26

- | | |
|---------------------------|--------------------------------------|
| 1. Tampa de tensionamento | 4. Furo de montagem do eixo superior |
| 2. Espaçadores | 5. Roda |
| 3. Calços (3 mm) | |

3. Instale os 2 calços no eixo, tal como se encontravam originalmente. Estes calços são necessários para atingir a mesma altura ao longo de toda a largura das plataformas do cortador. Desloque um número apropriado de espaçadores de 13 mm para o eixo para obter a altura de corte desejada; em seguida, desloque a anilha para o eixo.

Nota: Estes calços são necessários para atingir a mesma altura ao longo de toda a largura das plataformas do cortador. Desloque um número apropriado de espaçadores de 13 mm (consulte a tabela abaixo) para o eixo para obter a altura de corte desejada; em seguida, desloque a anilha para o eixo.

Consulte o quadro seguinte para determinar quais as combinações de espaçadores adequadas para cada posição (Figura 27).

mm		Espaçadores					
mm		5	4	3	2	1	0
10"	25	0	1	2	3	4	5
15"	38	1	2	3	4	5	
20"	51	2	3	4	5		
25"	64	3	4	5			
30"	76	4	5				
35"	89	5					
2.5"	64						
3.0"	76						
3.5"	89						
4.0"	102						
4.5"	114						
5.0"	127						

Figura 27

4. Empurre o eixo da roda giratória pelo suporte da roda giratória frontal e instale os calços (tal como se encontravam inicialmente) e os espaçadores restantes no eixo.
5. Retire o perno de gancho e os pinos de segurança dos braços articulados da roda giratória (Figura 28).
6. Rode a barra tensora para levantar ou descer o braço articulado, até os orifícios se encontrarem alinhados com os orifícios da altura de corte desejados, na estrutura da plataforma do cortador (Figura 28 e Figura 29).

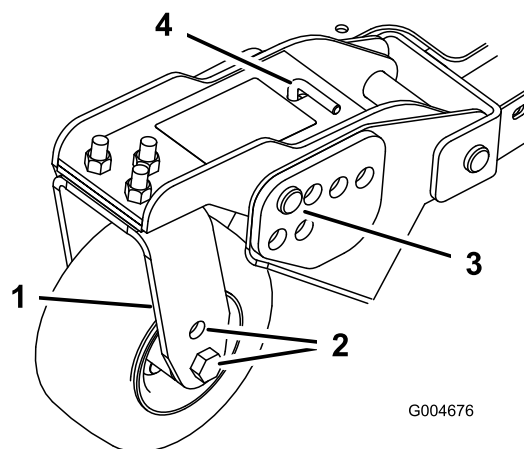


Figura 28

- | | |
|---------------------------------------|--|
| 1. Braço articulado da roda giratória | 3. Pino de segurança e perno de gancho |
| 2. Furos de montagem do eixo | 4. Barra tensora |

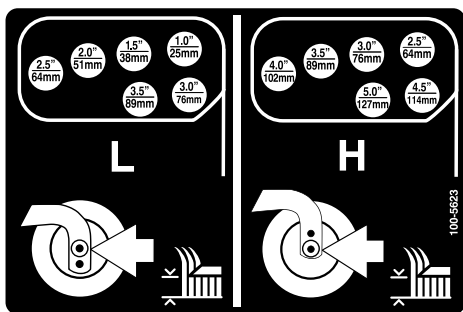


Figura 29

decal100-5623nc

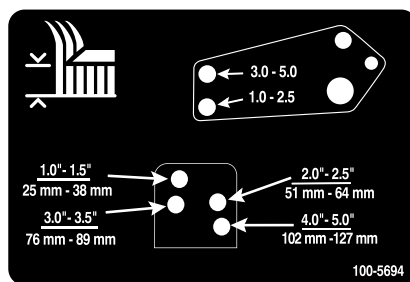


Figura 31

decal100-5694nc

7. Monte os respetivos pinos de segurança e contrapinos tipo grampo.
8. Rode a barra tensora no sentido contrário ao dos ponteiros do relógio (apertar à mão) para aplicar tensão no ajuste.
9. Retire os contrapinos tipo grampo e os pinos de segurança que fixam os elementos de ligação do amortecedor aos suportes da plataforma do cortador (Figura 30).

Importante: O comprimento do elemento de ligação do amortecedor nunca deve ser ajustado. A distância entre o centro dos orifícios deve ser de 13,7 cm.

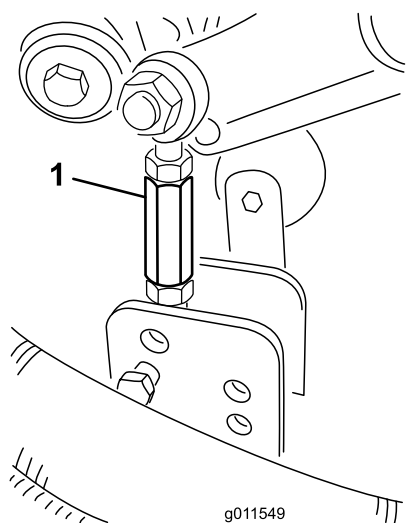


Figura 30

g011549

g011549

1. Elemento de ligação do amortecedor

10. Alinhe os orifícios do elemento de ligação do amortecedor com os orifícios da altura de corte desejada na estrutura da plataforma do cortador e monte os respetivos pinos de segurança e contrapinos tipo grampo (Figura 31).

Ajuste dos patins

Monte os patins na posição mais baixa quando operar com alturas de corte superiores a 64 mm e na posição mais alta quando operar com alturas de corte inferiores a 64 mm.

Nota: Quando os patins se desgastam, pode trocá-los de lado do cortador entre si. Isto permite-lhe utilizar os patins mais tempo antes de os substituir.

Ajuste os patins (Figura 32).

Importante: Aperte o parafuso na parte da frente de cada patim com 9 a 11 N·m.

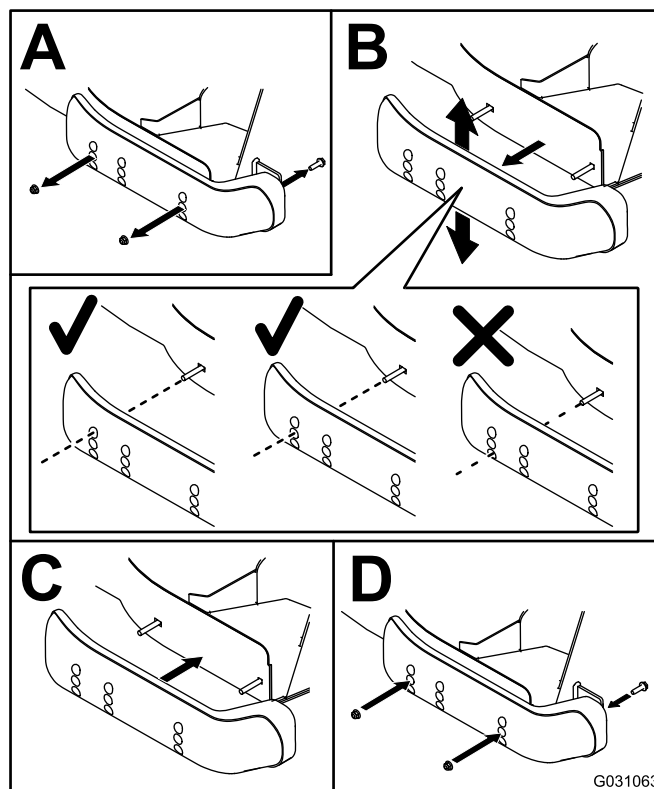


Figura 32

g031063

Ajuste dos rolos da plataforma do cortador

Os cilindros da plataforma do cortador devem ser montados na posição mais baixa quando operar com alturas de corte superiores a 64 mm e na posição mais alta quando operar com alturas de corte inferiores a 64 mm.

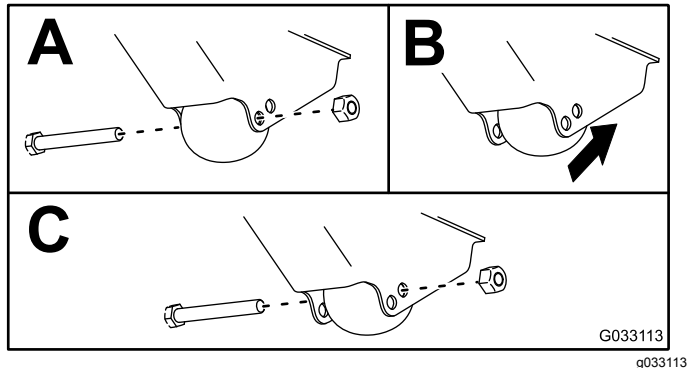


Figura 33

Corrigir um desalinhamento entre as plataformas do cortador

Devido às diferenças existentes nas condições de relva e nos valores de equilíbrio da unidade de tração, corte uma amostra da área da relva e verifique o resultado antes de cortar toda a área.

1. Ajuste todas as plataformas do cortador para a altura de corte desejada; consulte [Ajustar a altura de corte \(página 30\)](#).
2. Verifique e ajuste a pressão dos pneus dianteiros e traseiros para 1,72 a 2,07 bar.
3. Verifique e ajuste a pressão dos pneus da roda giratória para 3,45 bar.
4. Verifique as pressões da carga e do contrapeso com o motor à VELOCIDADE MÁXIMA, usando os pontos de ensaio do sistema hidráulico.

Nota: Ajuste o contrapeso para 22,41 bar.

5. Verifique se há lâminas empenadas; consulte [Deteção de lâminas deformadas \(página 79\)](#).
6. Efetue o corte da relva numa zona de ensaio para determinar se todas as plataformas do cortador se encontram à mesma altura.
7. Caso ainda seja necessário proceder a ajustes na plataformas do cortador, procure uma superfície plana, usando uma régua de 2 m ou maior.

8. Para medir melhor a planicidade da lâmina, selecione uma altura de corte entre 7,6 e 10,1 cm; consulte [Ajustar a altura de corte \(página 30\)](#).
9. Baixe as plataformas do cortador para uma superfície nivelada e retire as coberturas da parte superior das plataformas do cortador.
10. Desaperte a porca flangeada que fixa a polia intermédia para libertar a tensão da correia de cada uma das plataformas do cortador.

Ajustar a plataforma do cortador frontal

Rode a lâmina de cada eixo até que as suas extremidades se encontrem viradas para a frente e para trás. Meça a distância existente entre o chão e a ponta dianteira da lâmina. Ajuste os calços na(s) forquilha(s) da roda giratória de forma que coincidam com a altura de corte indicada no autocolante ([Figura 34](#)); consulte [Medição da inclinação da plataforma do cortador \(página 76\)](#).

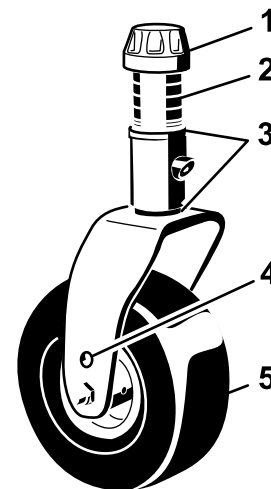


Figura 34

- | | |
|---------------------------|--------------------------------------|
| 1. Tampa de tensionamento | 4. Furo de montagem do eixo superior |
| 2. Espaçadores | 5. Roda |
| 3. Calços | |

Configuração da plataforma do cortador lateral

Rode a lâmina de cada eixo até que as suas extremidades se encontrem viradas para a frente e para trás. Meça a distância existente entre o chão e a ponta dianteira da lâmina. Ajuste os calços no(s) braço(s) da roda giratória de forma que coincidam com a altura de corte indicada no autocolante ([Figura 35](#)). Apenas para o eixo da lâmina exterior, consulte

Ajustar a inclinação da plataforma do cortador frontal (página 76).

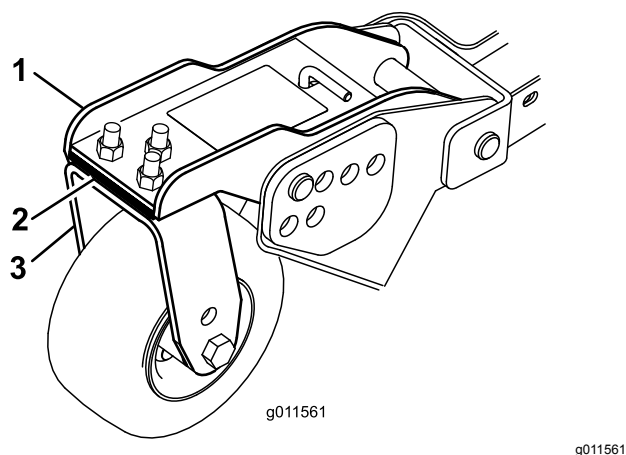


Figura 35

1. Braço da roda giratória dianteira
2. Calços
3. Forquilha da roda giratória dianteira

Alinhamento da altura de corte entre as plataformas do cortador

1. Disponha as lâminas lado a lado no eixo exterior das plataformas laterais do cortador.

Nota: Meça a distância existente entre o chão e a extremidade da lâmina em ambas as unidades e compare. Deve haver uma distância inferior a 3 mm. De momento, não faça qualquer ajuste.

2. Disponha as lâminas lado a lado no eixo interior da plataforma do cortador lateral e no correspondente eixo exterior da plataforma do cortador frontal.

Nota: Meça a distância existente entre o chão até à extremidade da lâmina na extremidade interior da plataforma do cortador lateral e até à correspondente extremidade da plataforma do cortador frontal e compare. A medição da plataforma do cortador lateral deve estar até 3 mm da plataforma do cortador frontal.

Nota: Todas as rodas giratórias das 3 plataformas do cortador devem permanecer no chão com a aplicação de um contrapeso.

Nota: Caso seja necessário realizar ajustes para alinhar o corte das plataformas do cortador dianteiro e laterais, faça-o apenas nas **plataformas do cortador laterais**.

3. Se a extremidade interior da plataforma do cortador lateral estiver demasiado levantada em relação à ponta exterior da plataforma do cortador frontal, retire os calços do fundo do braço da roda giratória dianteira interior na plataforma do cortador lateral (Figura 35).

Nota: Verifique as medições entre as pontas exteriores de ambas as plataformas do cortador laterais e a ponta interior da plataforma do cortador até à ponta exterior da plataforma do cortador frontal.

4. Se a extremidade interior continuar demasiado alta, retire mais um calço do fundo do braço da roda giratória interior dianteira da plataforma do cortador lateral e o calço do braço exterior da roda giratória dianteira da plataforma do cortador lateral.
5. Se a extremidade interior da plataforma do cortador lateral estiver demasiado baixa em relação à ponta exterior da plataforma do cortador frontal, adicione um calço ao fundo do braço da roda giratória dianteira interior na plataforma do cortador lateral.

Nota: Verifique as medições entre as pontas exteriores de ambas as plataformas do cortador lateral e a ponta interior da plataforma do cortador até à ponta exterior da plataforma do cortador frontal.

6. Se a extremidade interior continuar demasiado baixa, adicione mais um calço ao fundo do braço da roda giratória interior dianteira da plataforma do cortador lateral e adicione um calço ao braço exterior da roda giratória dianteira da plataforma do cortador lateral.
7. Quando as alturas de corte forem iguais nas extremidades das plataformas do cortador frontal e laterais, verifique se a inclinação das plataformas do cortador laterais ainda é de 8 a 11 mm.

Nota: Faça os ajustes necessários.

Verificação dos interruptores de segurança

Intervalo de assistência: Em todas as utilizações ou diariamente

A máquina possui interruptores de segurança no sistema elétrico. Estes interruptores desengatam as funções de tração ou tomada de força quando sai do banco. Embora o motor continue a funcionar se o interruptor da tomada de força for desengatado e se o pedal de tração for libertado, desligue o motor antes de se levantar do banco.

1. Conduza a máquina lentamente para uma zona espaçosa e aberta. Baixe a plataforma de corte, desligue o motor e engate o travão de estacionamento.
2. Sente-se no banco e pressione o pedal de tração. Tente ligar o motor. O motor não deverá arrancar. Se o motor ligar, significa que existe

uma avaria no sistema de segurança e que deverá ser corrigida antes de iniciar a operação.

3. Sente-se no banco e ligue o motor. Levante-se e desloque o interruptor da tomada de força para a posição LIGAR. A tomada de força não se deve acionar. Se a tomada de força se acionar, significa que existe uma avaria no sistema de segurança e que deverá ser corrigida antes de iniciar a operação.
4. Sente-se no banco, engate o travão de estacionamento e ligue o motor. Retire o pedal de tração da posição NEUTRAL (ponto morto). O InfoCenter deve apresentar a mensagem de tração não permitida e a máquina não se deve mover. Se o motor se mover, significa que existe uma avaria no sistema de segurança e que deverá ser corrigida antes de iniciar a operação.

Ajustar os espelhos

Apenas modelo com cabina

Espelho retrovisor

Enquanto estiver sentado, ajuste o espelho retrovisor de forma a obter a melhor visão pela janela traseira (Figura 36). Puxe a alavanca para trás para inclinar o espelho de forma a reduzir o brilho e encadeamento da luz.

Espelho de visão lateral

Enquanto estiver sentado, peça a alguém para ajudar a ajustar os espelhos de visão lateral de forma a obter a melhor visão em torno da máquina (Figura 36).

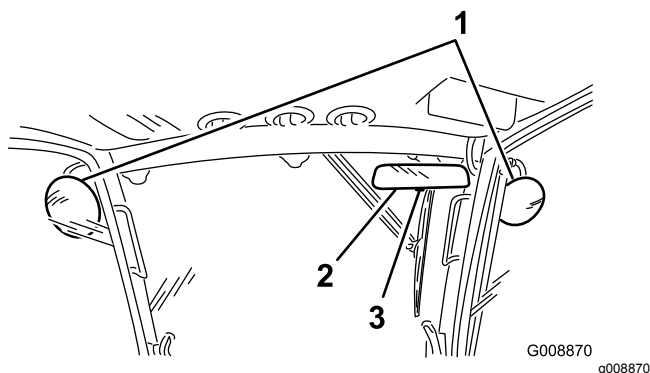


Figura 36

1. Espelho de visão lateral
2. Espelho retrovisor
3. Alavanca

Orientação dos faróis

1. Desaperte as porcas de montagem e posicione cada um dos faróis de forma a que estes apontem exatamente para a frente.

Nota: Aperte as porcas de montagem apenas o suficiente para segurar os faróis na posição.

2. Coloque uma placa de metal plano sobre a face do farol.
3. Monte o transferidor magnético sobre a placa.
4. Enquanto segura o conjunto na posição, rode cuidadosamente o farol 3 graus para baixo e aperte as porcas.
5. Repita o procedimento para o outro farol.

Ativação do modo silencioso

Contacte o seu representante autorizado Toro para configurar o software da máquina para o MODO SILENCIOSO.

Quando a unidade de tração se encontra no MODO SILENCIOSO, o nível de pressão sonora na posição do operador é inferior a 80 dBA com um fator K de 1,0 dBA, quando avaliado de acordo com a EN ISO 5395:2013-1 Anexo F.

Durante a operação

Segurança durante o funcionamento

Segurança geral

- O proprietário/operador pode prevenir e é responsável por acidentes que possam causar ferimentos pessoais ou danos materiais.
- Use vestuário adequado, incluindo proteção para os olhos, calçado resistente antiderrapante, calças compridas e proteção para os ouvidos. Prenda cabelo comprido e não use joias pendentes.
- Nunca utilize a máquina se se sentir cansado, doente ou sob o efeito de álcool ou drogas.
- Nunca transporte passageiros na máquina e mantenha as pessoas e animais afastados da máquina durante o funcionamento.
- Utilize a máquina apenas quando tiver boa visibilidade para evitar buracos ou outros perigos não visíveis.
- Evite cortar relva molhada. Uma redução da tração poderá fazer com que a máquina derrape.
- Antes de ligar o motor, certifique-se de que as transmissões estão em ponto morto, o travão de estacionamento está engatado e coloque-se na posição de operação.

- Mantenha as mãos e pés longe das unidades de corte. Mantenha-se sempre afastado da abertura de descarga.
- Antes de recuar, olhe para trás e para baixo para ter a certeza de que o caminho está desimpedido.
- Tome todas as precauções necessárias quando se aproximar de esquinas sem visibilidade, arbustos, árvores ou outros objetos que possam obstruir o seu campo de visão.
- Pare as lâminas sempre que não estiver a cortar.
- Pare a máquina e inspecione as lâminas depois de atingir um objeto ou se existir uma vibração anormal na máquina. Efetue todas as reparações necessárias antes de retomar o funcionamento.
- Ablande e tome as precauções necessárias quando virar e atravessar estradas e passeios com a máquina. Dê sempre prioridade.
- Desengate a transmissão para a unidade de corte e desligue o motor antes de ajustar a altura de corte (exceto se a puder ajustar a partir da posição de operação).
- Nunca ligue o motor numa área onde os gases de escape fiquem presos.
- Não deixe a máquina em funcionamento sem vigilância.
- Antes de sair da posição de operação (incluindo para esvaziar os depósitos de recolha ou desobstruir a calha), faça o seguinte:
 - Estacione a máquina numa superfície nivelada.
 - Desative a tomada de força e desça os acessórios.
 - Engate o travão de estacionamento.
 - Desligue o motor e retire a chave.
 - Espere até todas as peças móveis pararem.
- Não opere a máquina quando existir risco de relâmpagos.
- Não use a máquina como um veículo de reboque.
- Utilize apenas acessórios, engates e peças de substituição aprovados pela The Toro® Company.

Segurança do sistema de proteção anticapotamento (ROPS)

- **Não** retire a unidade ROPS da máquina.
- Certifique-se de que o cinto de segurança está preso e o pode tirar rapidamente em caso de emergência.
- Verifique cuidadosamente se existem obstruções suspensas e não entre em contacto com elas.
- Mantenha o ROPS em boas condições de funcionamento inspecionando-o regularmente para verificar se há danos e mantenha apertadas todas as fixações.
- Substitua um ROPS danificado. Não efetue nenhuma reparação ou modificação.

Máquinas com cabina

- O ROPS é um dispositivo integral de segurança.
- Uma cabina instalada pela Toro é uma barra de segurança.
- Use sempre o cinto de segurança.

Máquinas com barra de segurança dobrável

- Use sempre o cinto de segurança com a barra de segurança na posição elevada.
- O ROPS é um dispositivo integral de segurança. Mantenha a barra de segurança elevada e bloqueada e use o cinto de segurança quando operar a máquina com a barra de segurança na posição elevada.
- Baixe a barra de segurança temporariamente só quando necessário. Não use o cinto de segurança com a barra de segurança na posição para baixo.
- Tenha em atenção que não há nenhuma proteção contra capotamento quando a barra de segurança dobrável estiver em baixo.
- Verifique a área que vai cortar e nunca dobre uma barra de segurança dobrável onde houver declives, depressões ou água.

Segurança em declives

Os declives são um dos principais fatores que contribuem para a perda de controlo e acidentes de capotamento que podem resultar em ferimentos graves ou morte. É responsável pelo funcionamento seguro em declives. Operação da máquina em qualquer declive requer cuidado adicional.

- Avalie as condições do local para determinar se a inclinação é segura para o funcionamento da máquina, incluindo avaliação do local. Utilize sempre o bom senso e capacidade crítica ao efetuar esta avaliação.
- Reveja as instruções de operação da máquina em declives e reveja as condições nas quais deve operar a máquina para determinar se a pode operar nas condições desse dia e desse local. As alterações no terreno podem dar origem a uma alteração da operação da máquina na inclinação.
- Evite arrancar, parar ou virar em declives. Evite alterações súbitas na velocidade ou direção. Faça as curvas lenta e gradualmente.
- Não utilize a máquina em condições nas quais a tração, a viragem ou a estabilidade possam ser postas em causa.

- Remova ou assinale obstruções como valas, buracos, sulcos, lombas, pedras ou outros perigos escondidos. A relva alta pode esconder obstruções. O terreno desnivelado pode fazer capotar a máquina.
- Esteja atento ao funcionamento da máquina em relva molhada, ao atravessar declives ou a descer – a máquina poderá perder tração. A perda de tração das rodas dianteiras pode resultar em derrapagem e perda de capacidade de travagem e de controlo da direção.
- Tenha uma especial atenção quando utilizar a máquina perto de depressões, valas, margens, obstáculos de água ou outros. A máquina poderá capotar repentinamente se uma roda resvalar ou se o piso ceder. Estabeleça uma área de segurança entre a máquina e qualquer perigo.
- Identifique os perigos na base do declive. Se houver perigos, corte o declive com uma máquina controlada por operador apeado.
- Se possível, mantenha a(s) unidade(s) de corte descida(s) para o solo enquanto estiver a trabalhar em inclinações. Elevar a(s) unidade(s) de corte enquanto a máquina estiver a operar em inclinações pode causar instabilidade da máquina.
- Tenha cuidados redobrados ao operar a máquina com os sistemas de recolha de relva ou outros engates. Estes poderão afetar a estabilidade da máquina e provocar a perda de controlo.
- Tenha sempre a máquina engatada quando descer terrenos inclinados. Não desça com o motor desligado (aplicável apenas a unidades com transmissão).

Ligação do motor

Importante: Purgue o sistema de combustível, caso tenha ocorrido uma das seguintes situações:

- Paragem do motor por falta de combustível.
 - Manutenção dos componentes do sistema de combustível.
1. Retire o pé do pedal de tração e certifique-se de que este se encontra na posição NEUTRAL (ponto morto). Certifique-se de que o travão de estacionamento se encontra engatado.
 2. Desloque a alavanca do acelerador para a posição intermédia.
 3. Rode a chave da ignição para a posição RUN (funcionamento). A luz indicadora deve acender.
 4. Quando a luz indicadora das velas apagar, rode a chave da ignição para a posição START (arrancar).

Importante: O motor de arranque não deverá funcionar mais de 15 segundos em

cada tentativa, de modo a não prejudicar o seu desempenho. Se o motor não arrancar no espaço de 15 segundos, rode a chave para a posição OFF (desligar), verifique os comandos e os procedimentos efetuados, aguarde mais 15 segundos e repita o procedimento de arranque.

5. Liberte imediatamente a chave quando o motor arrancar, deixando-a regressar à posição RUN (funcionamento).
6. Desloque a alavanca do acelerador para a posição desejada.

Quando a temperatura ambiente for inferior a -7°C, o motor de arranque poderá funcionar 2 vezes durante 30 segundos, com um intervalo de 60 segundos entre as duas tentativas.

Importante: Desligue o motor e deixe-o arrefecer antes de verificar se existem fugas de óleo, peças soltas ou quaisquer outros problemas.

Desligar o motor

Importante: Deixe o motor a funcionar ao ralenti durante 5 minutos antes de o desligar, depois de uma operação com a carga total. Isto permite que o turbocompressor arrefeça antes de se desligar o motor. O não cumprimento deste procedimento pode provocar avarias ao nível do turbocompressor.

Nota: Baixe as plataformas até ao solo sempre que a máquina está estacionada. Isto alivia a carga hidráulica do sistema, evita o desgaste nas peças do sistema e evita também um abaixamento acidental das plataformas do cortador.

1. Desloque a alavanca do acelerador para trás para a posição LENTO.
2. Desloque o interruptor da tomada de força para a posição DESLIGAR.
3. Engate o travão de estacionamento.
4. Rode a chave para a posição DESLIGAR.
5. Tire a chave da ignição para evitar arranques acidentais.

Compreender a Smart Power (alimentação inteligente)

Com Toro Smart Power™, não tem de ouvir a velocidade do motor em condições difíceis. A Smart Power impede o atolamento em relva densa ao controlar automaticamente a velocidade da

máquina e ao otimizar o desempenho de corte. Pode simplesmente definir uma velocidade máxima, que seja confortável, e cortar sem ter de reduzir manualmente a velocidade de tração quando cortar em condições difíceis.

Inversão do funcionamento da ventilação

A velocidade da ventilação é controlada pela temperatura do fluido hidráulico e pela temperatura do líquido de refrigeração do motor. É iniciado automaticamente um ciclo inverso quando a temperatura do líquido de arrefecimento ou fluido hidráulico atingem um determinado ponto. Esta inversão ajuda a soprar detritos do painel traseiro e a baixar as temperaturas de refrigeração e do fluido hidráulico. Ao premir simultaneamente os botões direito e esquerdo no InfoCenter, a ventilação conclui um ciclo inverso iniciado manualmente. Inverta manualmente a ventoinha antes de sair da área de trabalho ou de entrar na oficina ou na área de armazenamento.

Compreender o ralenti automático

A máquina está equipada com ralenti automático que coloca automaticamente o motor numa velocidade intermédia quando todas as seguintes funções não estão a ser utilizadas, durante um período pré-determinado previamente definido no InfoCenter.

- O pedal de tração volta à posição NEUTRAL (ponto morto).
- A tomada de força está desengatada.
- Nenhum dos interruptores de elevação está ativado.

Quando inicia alguma das funções anteriores, a máquina regressa automaticamente à posição de aceleração anterior.

Utilizar o controlo de cruzeiro

O interruptor de controlo de cruzeiro bloqueia na posição do pedal para manter a velocidade desejada. Pressionando na parte traseira do interruptor desliga o controlo de cruzeiro, a posição do meio do interruptor permite a função de controlo de cruzeiro e a parte frontal do interruptor define a velocidade desejada.

Nota: Pressionar o pedal de travão ou mover o pedal de tração para a posição de MARCHA-ATRÁS, durante um segundo, desengata a posição do pedal.

Regeneração do filtro de partículas de gasóleo

A regeneração do filtro de partículas de gasóleo (DPF) faz parte do sistema de escape. O catalisador de oxidação diesel do DPF reduz os gases nocivos e o filtro de fuligem remove a fuligem do escape do motor.

O processo de regeneração do DPF utiliza o calor do escape do motor para incinerar as partículas acumuladas no filtro de fuligem, convertendo a fuligem em cinzas, e limpa os canais do filtro de fuligem para que o escape do motor filtrado flua pelo DPF.

O computador do motor monitoriza a acumulação de fuligem ao medir a pressão no DPF. Se a pressão for demasiado elevada, a fuligem não está a ser incinerada no filtro de partículas fuligem do funcionamento normal do motor. Para manter o DPF sem fuligem, não se esqueça do seguinte:

- A regeneração passiva ocorre continuamente enquanto o motor está a trabalhar – coloque o motor a trabalhar na velocidade máxima, quando possível, para promover a regeneração do DPF.
- Se a pressão for demasiado elevada, o computador do motor dá esta indicação através do InfoCenter quando processos adicionais (assistir e repor regeneração) estiverem a ser executados.
- Deixe concluir o processo de regeneração assistida e de reposição antes de desligar o motor.

Opere e faça a manutenção da sua máquina tendo em mente a função do DPF. De um modo geral, a carga do motor a uma velocidade do motor no ralenti alto produz uma temperatura de escape adequada para a regeneração do DPF.

Nota: Cortar a relva a uma taxa que aplique carga sobre o motor promove a regeneração do DPF. Sempre que possível, coloque o interruptor da velocidade do motor em ralenti alto.

Nota: Se a taxa de corte for demasiado elevada, a qualidade de corte pode deteriorar-se. Reduza a velocidade da máquina ou reduza a largura de corte para recuperar a velocidade do motor ao ralenti alto.

Importante: Minimize o tempo em que o motor está ao ralenti ou opere o motor a uma velocidade do motor baixa para ajudar a reduzir a acumulação de fuligem no filtro de fuligem.

⚠ CUIDADO

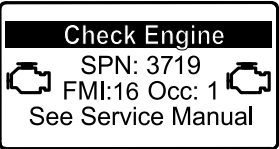
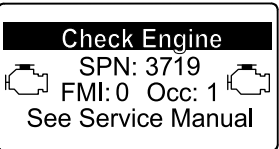
A temperatura de escape é quente (aproximadamente 600°C durante a regeneração do DPF em estacionamento ou a regeneração de recuperação. Os gases quentes do escape podem feri-lo a si ou a outras pessoas.

- Nunca opere o motor num espaço fechado.
- Certifique-se de que não existem materiais inflamáveis perto do sistema de escape.
- Não toque num componente do sistema de escape que esteja quente.
- Não se aproxime do tubo de escape da máquina.

Acumulação de fuligem no DPF

- Ao longo do tempo, o DPF acumula fuligem no filtro de fuligem. O computador do motor monitoriza o nível de fuligem no DPF.
- Quando se acumular fuligem suficiente, o computador informa-o de que está na hora de regenerar o filtro de partículas de gasóleo.
- A regeneração do DPF é um processo que aquece o DPF para converter a fuligem em cinzas.
- Para além das mensagens de aviso, o computador reduz a potência gerada pelo motor em diferentes níveis de acumulação de fuligem.

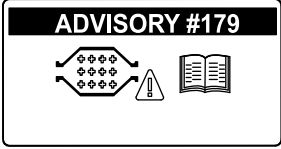
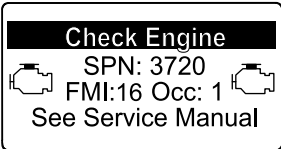
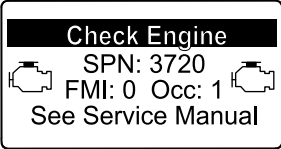
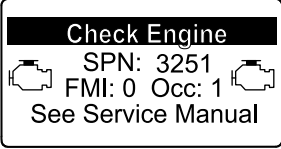
Mensagens de aviso do motor – acumulação de fuligem

Nível da indicação	Código da falha	Classificação da potência do motor	Ação recomendada
Nível 1: aviso do motor	 <p>Check Engine SPN: 3719 FMI:16 Occ: 1 See Service Manual</p> <p>g213866</p> <p>Figura 37 Verificar o motor SPN 3719, FMI 16</p>	O computador diminui a potência do motor para 85%.	Efetue uma regeneração com a máquina estacionada assim que possível; consulte Regeneração em estacionamento (página 44) .
Nível 2: aviso do motor	 <p>Check Engine SPN: 3719 FMI: 0 Occ: 1 See Service Manual</p> <p>g213867</p> <p>Figura 38 Verificar o motor SPN 3719, FMI 0</p>	O computador diminui a potência do motor para 50%.	Efetue uma regeneração de recuperação assim que possível; consulte Regeneração de recuperação (página 47) .

Acumulação de cinzas no DPF



- As cinzas mais leves são descarregadas através do sistema de escape; as cinzas mais pesadas são recolhidas no filtro de fuligem.
- As cinzas são os resíduos do processo de regeneração. Ao longo do tempo, o filtro de partículas de gasóleo acumula cinzas que não são descarregadas pelo escape do motor.
- O computador do motor calcula a quantidade de cinzas acumuladas no DPF.
- Quando tiverem sido acumuladas cinzas suficientes, o computador do motor envia informações para o InfoCenter sob a forma de aviso do sistema ou falha do motor para indicar que existe acumulação de cinzas no DPF.
- O aviso e as falhas são indicadores de que está na hora da manutenção do DPF.
- Para além dos avisos, o computador reduz a potência gerada pelo motor em diferentes níveis de acumulação de cinzas.

Mensagens de alerta e aviso do motor no InfoCenter – acumulação de cinzas


Nível da indicação	Código da falha ou conselho	Redução da velocidade do motor	Classificação da potência do motor	Ação recomendada
Nível 1: conselho do sistema	 <p>g213865 Figura 39 Conselho n.º 179</p>	Não	100%	Informe o departamento de manutenção se o Conselho n.º 179 surgir no InfoCenter.
Nível 2: aviso do motor	 <p>g213863 Figura 40 Verificar o motor SPN 3720, FMI 16</p>	Não	O computador diminui a potência do motor para 85%.	Efetue a manutenção do DPF; consulte Assistência ao catalisador de oxidação diesel (DOC) e filtro de fuligem (página 62)
Nível 3: aviso do motor	 <p>g213864 Figura 41 Verificar o motor SPN 3720, FMI 0</p>	Não	O computador diminui a potência do motor para 50%.	Efetue a manutenção do DPF; consulte Assistência ao catalisador de oxidação diesel (DOC) e filtro de fuligem (página 62)
Nível 4: aviso do motor	 <p>g214715 Figura 42 Verificar o motor SPN 3251, FMI 0</p>	Velocidade do motor na rotação máxima + 200 rpm	O computador diminui a potência do motor para 50%.	Efetue a manutenção do DPF; consulte Assistência ao catalisador de oxidação diesel (DOC) e filtro de fuligem (página 62)

Tipos de regeneração do filtro de partículas de gasóleo


Tipos de regeneração do filtro de partículas de gasóleo que são efetuados enquanto a máquina está a trabalhar:

Tipo de regeneração	Condições para a regeneração do DPF	Descrição da operação DPF
Passiva	Ocorre durante o funcionamento normal da máquina a uma velocidade do motor elevada ou com carga de motor elevada	<p>O InfoCenter não mostra um ícone relativo à regeneração passiva.</p> <p>Durante a regeneração passiva, o DPF processa gases de escape muito quentes, ao oxidar as emissões nocivas e reduzir a fuligem a cinzas.</p> <p>Consulte a Regeneração do DPF passiva (página 43).</p>
Assistida	Ocorre em resultado da velocidade do motor baixa, da carga do motor baixa ou após o computador detetar pressão no DPF.	<p>Quando o ícone da regeneração assistida/de recuperação  surge no InfoCenter, está em curso uma regeneração assistida.</p> <p>Durante a regeneração assistida, o computador controla a aceleração de entrada para aumentar a temperatura de escape, o que possibilita a ocorrência da regeneração assistida.</p> <p>Consulte a Regeneração do DPF assistida (página 43).</p>
Reposição	Ocorre apenas após a regeneração assistida, se o computador detetar que a regeneração assistida não reduziu suficientemente o nível de fuligem. Também ocorre a cada 100 horas para repor as leituras do sensor de base.	<p>Quando o ícone da regeneração assistida/de recuperação  surge no InfoCenter, está em curso uma regeneração.</p> <p>Durante a regeneração de reposição, o computador controla a aceleração de entrada e os injetores de combustível para aumentar a temperatura de escape durante a regeneração.</p> <p>Consulte a Regeneração de reposição (página 44).</p>

Tipos de regeneração do filtro de partículas de gasóleo que exigem que estacione a máquina:

Tipo de regeneração	Condições para a regeneração do DPF	Descrição da operação DPF
Estacionada	<p>A acumulação de fuligem ocorre em resultado de funcionamento prolongado a uma velocidade do motor baixa ou a uma carga do motor baixa. Também pode ocorrer em resultado da utilização incorreta de combustível ou óleo.</p> <p>O computador deteta a pressão devido à acumulação de fuligem e exige uma regeneração em estacionamento.</p>	<p>Quando o ícone da regeneração em estacionamento  surge no InfoCenter, é necessária uma regeneração.</p> <ul style="list-style-type: none"> • Efetue a regeneração em estacionamento assim que possível para evitar uma regeneração de recuperação. • A regeneração em estacionamento demora entre 30 a 60 minutos. • Tem de ter, pelo menos, ¼ do depósito do combustível cheio. • Tem de estacionar a máquina para efetuar uma regeneração de recuperação. <p>Consulte a Regeneração em estacionamento (página 44).</p>

Tipos de regeneração do filtro de partículas de gasóleo que exigem que estacione a máquina: (cont'd.)

Tipo de regeneração	Condições para a regeneração do DPF	Descrição da operação DPF
<p>Recuperação</p>	<p>Ocorre em resultado de ignorar pedidos de regeneração em estacionamento e de continuar a utilizar a máquina, acumulando mais fuligem quando o DPF está já a necessitar da regeneração em estacionamento.</p>	<p>Quando o ícone da regeneração de recuperação  surge no InfoCenter, é necessária uma regeneração de recuperação.</p> <p>Contacte o seu distribuidor autorizado Toro para que um técnico de manutenção efetue a regeneração de recuperação.</p> <ul style="list-style-type: none"> • A regeneração de recuperação demora cerca de 4 horas. • Tem de ter, pelo menos, 1/2 do depósito do combustível cheio. • Tem de estacionar a máquina para efetuar uma regeneração de recuperação. <p>Consulte a Regeneração de recuperação (página 47).</p>

Regeneração do DPF passiva

- A regeneração passiva ocorre como parte do funcionamento normal do motor.
- Enquanto a máquina está a trabalhar, coloque o motor a trabalhar na velocidade máxima, quando possível, para promover a regeneração do DPF.

Regeneração do DPF assistida

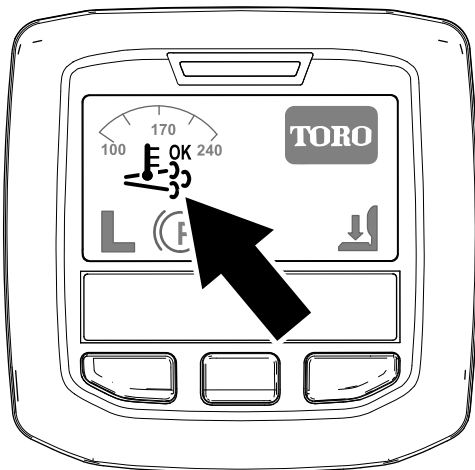



Figura 43

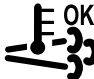
Ícone da regeneração assistida/de reposição

- Enquanto a máquina está a trabalhar, coloque o motor a trabalhar na velocidade máxima, quando possível, para promover a regeneração do DPF.

- O ícone  surge no InfoCenter enquanto está a decorrer a regeneração assistida.
- Sempre que possível, não desligue o motor nem reduza a velocidade do motor enquanto a regeneração assistida está a decorrer.

Importante: Deixe a máquina concluir o processo de regeneração assistida antes de desligar o motor.

Nota: A regeneração assistida acabou de ser

processada quando o ícone  desaparece do InfoCenter.

- O ícone da regeneração assistida/de reposição surge no InfoCenter ([Figura 43](#)).
- O computador controla a aceleração de entrada para aumentar a temperatura do escape do motor.

Regeneração de reposição

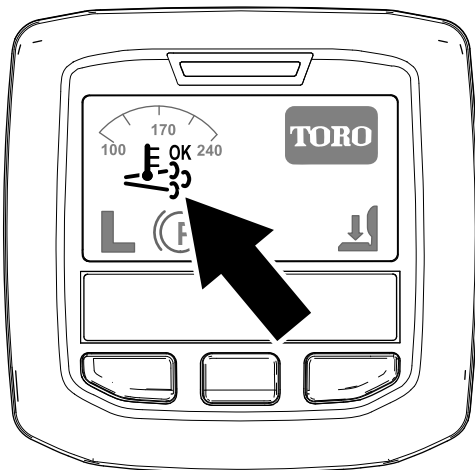


Figura 44

Ícone da regeneração assistida/de reposição

g214711

Regeneração em estacionamento

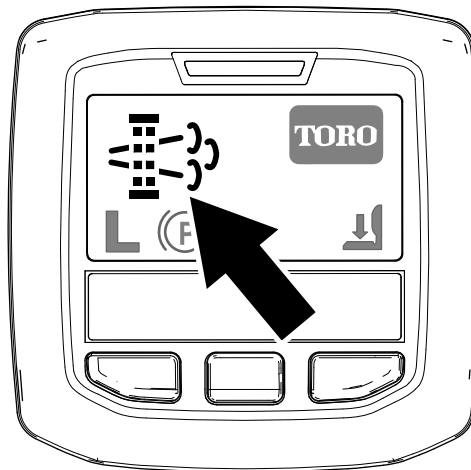


Figura 45


Ícone de pedido de regeneração estacionada

g214713

- O ícone da regeneração assistida/de reposição surge no InfoCenter (Figura 44).
- O computador controla a aceleração de entrada e altera a operação da injeção de combustível para aumentar a temperatura do escape do motor.


Importante: O ícone de regeneração assistida/de reposição indica que a temperatura de escape que sai da máquina pode ser mais quente do que durante o funcionamento regular.

- Enquanto a máquina está a trabalhar, coloque o motor a trabalhar na velocidade máxima, quando possível, para promover a regeneração do DPF.

- O ícone  surge no InfoCenter enquanto está a decorrer a regeneração de reposição.
- Sempre que possível, não desligue o motor nem reduza a velocidade do motor enquanto a regeneração de reposição está a decorrer.

Importante: Deixe a máquina concluir o processo de regeneração de reposição antes de desligar o motor.

Nota: A regeneração de reposição acabou de ser

processada quando o ícone  desaparece do InfoCenter.

- O ícone de pedido de regeneração em estacionamento surge no InfoCenter (Figura 45).
- Se for necessária uma regeneração em estacionamento, o InfoCenter mostra o aviso do motor SPN 3719, FMI 16 (Figura 46) e o computador do motor reduz a potência do motor para 85%.

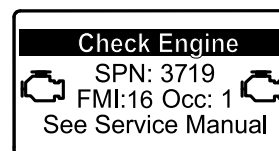


Figura 46

g213866

Importante: Se não concluir uma regeneração em estacionamento no prazo de 2 horas, o computador do motor reduz a potência do motor para 50%.

- A regeneração em estacionamento demora entre 30 a 60 minutos.
- Se tiver autorização da sua empresa, precisa do PIN para efetuar o processo de regeneração em estacionamento.

Preparar para efetuar um processo de regeneração de recuperação ou em estacionamento

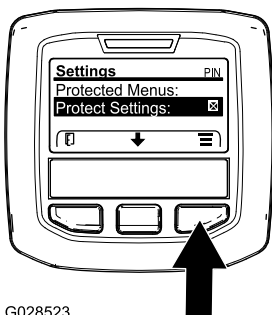
1. Certifique-se de que a máquina tem, pelo menos, $\frac{1}{4}$ do depósito cheio.
2. Mova a máquina para o exterior, para uma área afastada de materiais combustíveis.
3. Estacione a máquina numa superfície plana.

- Certifique-se de que as alavancas do controlo da tração ou do controlo do movimento estão na posição NEUTRAL (ponto morto).
- Se aplicável, baixe as unidades de corte e desligue-as.
- Engate o travão de mão.
- Coloque o acelerador na posição de RALENTI baixo.

Efetuar uma regeneração em estacionamento

Nota: Para mais instruções sobre desbloqueio dos menus protegidos, consulte a [Aceder aos menus protegidos \(página 22\)](#).

- Aceda ao menu protegido e desbloqueie o submenu de definições protegidas ([Figura 47](#)); consulte [Aceder aos menus protegidos \(página 22\)](#).



G028523

Figura 47

g028523

- Vá até ao MENU PRINCIPAL, prima o botão central para ir até ao MENU DE MANUTENÇÃO e prima o botão direito para selecionar a opção de MANUTENÇÃO ([Figura 48](#)).

Nota: O InfoCenter deve mostrar o indicador do PIN no canto superior direito do ecrã.

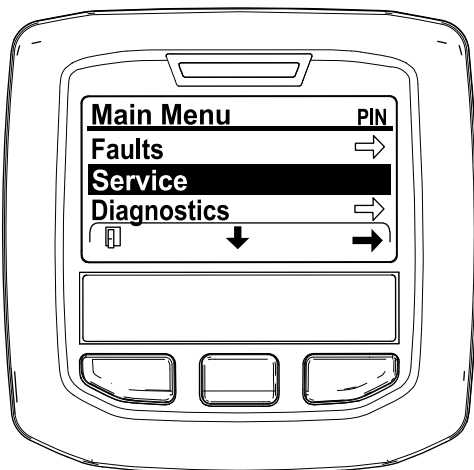


Figura 48

g212371

- No MENU DE MANUTENÇÃO, prima o botão do meio até surgirem as opções de REGENERAÇÃO DO DPF e prima o botão direito para selecionar a opção de REGENERAÇÃO DO DPF ([Figura 49](#)).

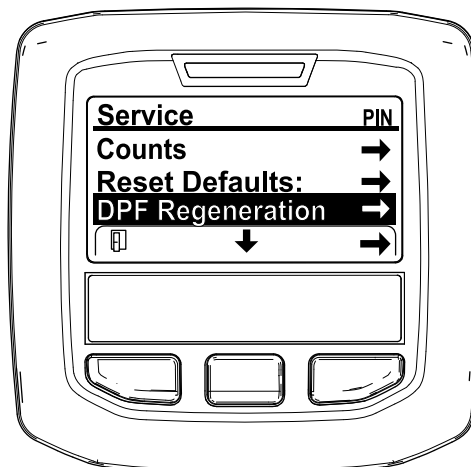


Figura 49

g212138

- Quando surgir a mensagem "Initiate DPF Regen. Are you sure?" (Iniciar Regen. DFP. Tem a certeza?), prima o botão central ([Figura 50](#)).

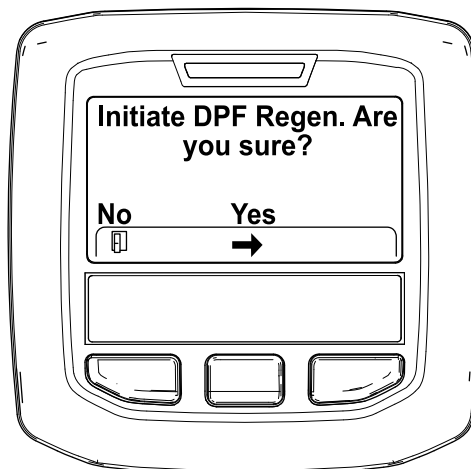



Figura 50

g212125

- Se a temperatura do líquido de refrigeração for inferior a 60°C, surge a mensagem "Insure  is running and above 60°C/140°F" (Confirme que está a trabalhar e acima de 60°C/140°F) ([Figura 51](#)).

Observe a temperatura no ecrã e coloque a máquina a trabalhar na aceleração máxima até a temperatura atingir 60°C; depois prima o botão central.

Nota: Se a temperatura do líquido de refrigeração estiver acima de 60°C, este ecrã não é mostrado.

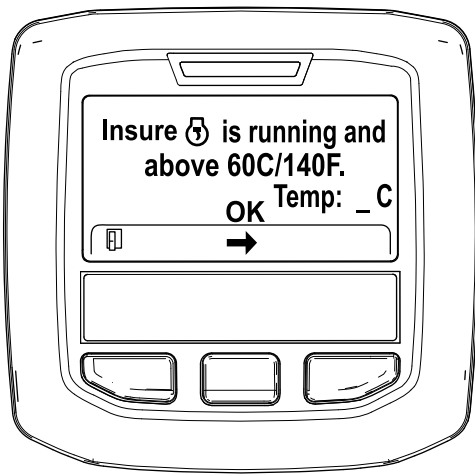


Figura 51

g211986

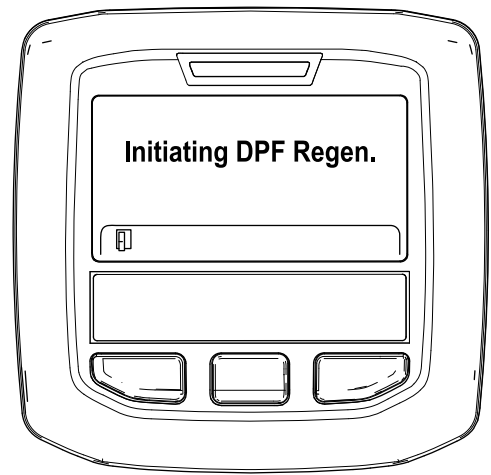


Figura 53

g212405

6. Mova o controle da aceleração para RALENTI BAIXO e prima o botão central (Figura 52).

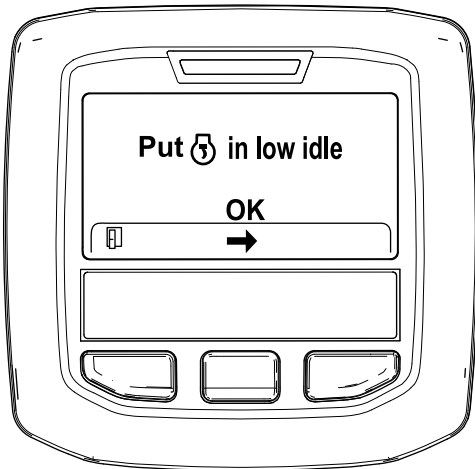


Figura 52

g212372

- B. Surge a mensagem "Waiting on" (À espera de) (Figura 54).



Figura 54

g212406

7. Surge a seguinte mensagem quando inicia o processo de regeneração em estacionamento:

- A. "Initiating DPF Regen." (A iniciar Regen. DPF) é apresentada (Figura 53).

- C. O computador determina se a regeneração é executada. Surge uma das seguintes mensagens no InfoCenter:

- Se a regeneração for permitida, surge a mensagem "Regen Initiated. Allow up to 30 minutes for completion" (Regen. iniciada. Aguarde 30 minutos até ser concluída) no InfoCenter; aguarde até que a máquina conclua o processo de regeneração em estacionamento (Figura 55).

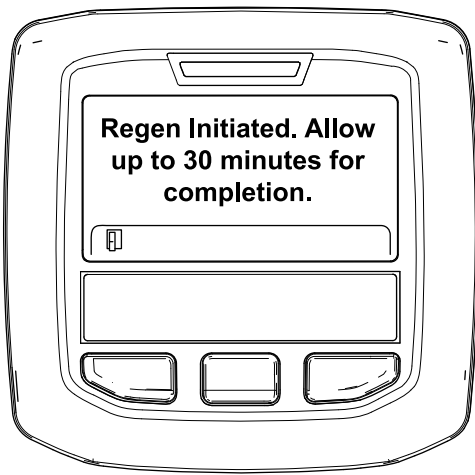
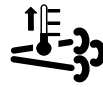


Figura 55

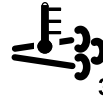
g213424



O motor está frio – aguarde.



O motor está quente – aguarde.



Motor quente – regeneração em curto (percentagem de conclusão).

30%

- A regeneração em estacionamento está concluída quando a mensagem “Regen Complete” (Regen. completa) surge no InfoCenter. Prima o botão esquerdo para sair para o ecrã inicial (Figura 57).

- Se o processo de regeneração não for permitido pelo computador do motor, surge a mensagem “DPF Regen Not Allowed” (Regen. do DPF não autorizada) no InfoCenter (Figura 56). Prima o botão esquerdo para sair para o ecrã inicial.

Importante: Se não cumpriu todos os requisitos para a regeneração ou se passaram menos de 50 horas desde a última regeneração, surge a mensagem “DPF Regen Not Allowed” (Regen. do DPF não permitida).

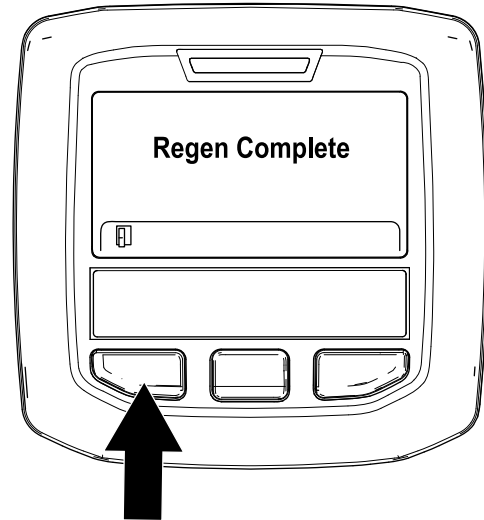


Figura 57

g212404

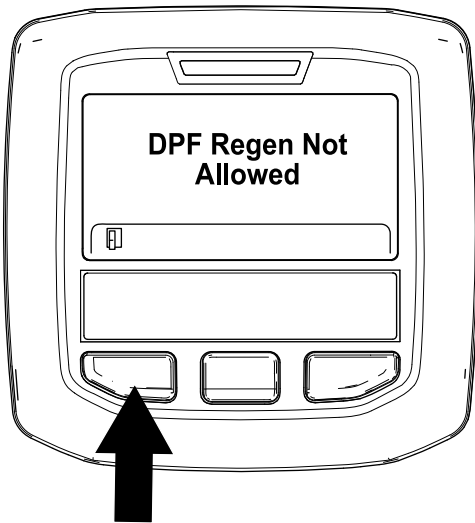


Figura 56

g212410

- Enquanto a regeneração estiver a decorrer, o InfoCenter volta para o ecrã inicial e mostra os seguintes ícones:

Regeneração de recuperação

- Se ignorar o pedido de regeneração em estacionamento (apresentado no InfoCenter) e continuar a utilizar a máquina, acumula-se uma grande quantidade de fuligem no DPF.
- Se for necessária uma regeneração de recuperação, o InfoCenter mostra o aviso do motor SPN 3719, FMI 16 (Figura 58) e o computador do motor reduz a potência do motor para 85%.

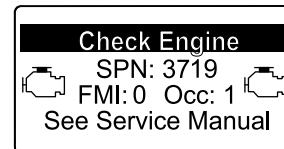


Figura 58

g213867

Importante: Se não concluir uma regeneração de recuperação no prazo de 15 minutos, o

computador do motor reduz a potência do motor para 50%.

- Efetue uma regeneração de recuperação sempre que existir uma perda de potência do motor e uma regeneração em estacionamento não conseguir efetivamente limpar o DPF de fuligem.
- A regeneração de recuperação demora cerca de 4 horas.
- Precisa que um técnico do distribuidor efetue o processo de regeneração de recuperação; contacte o seu Distribuidor autorizado Toro.

Utilizar o interruptor de velocidade do motor

O interruptor da velocidade do motor tem dois modos de alterar a velocidade do motor. Carregando momentaneamente no interruptor, a velocidade do motor pode ser aumentada ou diminuída em incrementos de 100 rpm. Mantendo pressionado o interruptor, o motor move automaticamente para ralenti ELEVADO OU REDUZIDO, dependendo de que parte do interruptor pressiona.


Ajuste da velocidade de corte

Supervisor (menu Protegido)

Esta função permite ao supervisor definir a velocidade máxima de corte, em incrementos de 5%, entre 30% e 100%, à qual o utilizador pode cortar (gama baixa).

Consulte [Definir a velocidade máxima de corte permitida \(página 23\)](#) para saber qual o procedimento para definir a velocidade de corte.

Operador

Esta função permite ao utilizador ajustar a velocidade máxima de corte (gama baixa), dentro das definições pré-ajustadas pelos supervisores. Quando estiver no ecrã principal ou de inicialização do InfoCenter, prima o botão do meio (ícone ) para ajustar a velocidade.

Nota: Quando alternar entre gamas baixas e altas, as definições serão transferidas com base na definição anterior. As definições são repostas quando a máquina é desligada.

Nota: Esta função também pode ser utilizada em conjunto com o controlo de cruzeiro.

Ajuste da velocidade de transporte


Supervisor (menu Protegido)

Esta função permite ao supervisor definir a velocidade máxima de transporte, em incrementos de 5%, entre 30% e 100%, à qual o utilizador pode transportar (gama alta).

Consulte [Definir a velocidade máxima de transporte permitida \(página 23\)](#) para saber qual o procedimento para definir a velocidade de corte.

Operador

Esta função permite ao utilizador ajustar a velocidade máxima de transporte (gama alta), dentro das definições pré-ajustadas pelos supervisores. Quando estiver no ecrã principal ou de inicialização do

InfoCenter, prima o botão do meio (ícone ) para ajustar a velocidade.

Nota: Quando alternar entre gamas baixas e altas, as definições serão transferidas com base na definição anterior. As definições são repostas quando a máquina é desligada.

Nota: Também pode utilizar esta função em conjunto com o controlo de cruzeiro.

Compreender as características de funcionamento da máquina

A condução da máquina devido à transmissão hidrostática e às suas características é bastante diferente da maioria das máquinas de manutenção de relvados.

Com Toro Smart Power™, não tem de ouvir a velocidade do motor em condições difíceis. A Smart Power impede o atolamento em relva densa ao controlar automaticamente a velocidade da máquina e ao otimizar o desempenho de corte.

Pode utilizar os travões para facilitar a mudança de direção da máquina; no entanto, faça-o com cuidado, especialmente em relva macia ou molhada, pois pode danificá-la acidentalmente. Também pode utilizar os travões para manter a tração. Por exemplo, em algumas inclinações, a roda dianteira pode derrapar e fazer com que a máquina perca tração. Se tal acontecer, deverá pressionar o pedal de tração gradual e intervaladamente até que a roda dianteira pare de derrapar, aumentando deste modo a tração da roda traseira.

A Assistência de tração é agora automática e não obriga a indicações do operador. Quando uma roda

começa a deslizar, o fluxo é automaticamente dividido entre as rodas dianteiras e traseiras para minimizar a derrapagem das rodas e a perda de tração.

Tome todas as precauções necessárias quando utilizar a máquina em declives. Certifique-se de que o dispositivo de fixação do banco se encontra engatado e de que coloca o cinto. Conduza lentamente e evite mudanças de direção bruscas, de modo a prevenir qualquer capotamento. Para aumentar o controlo da direção, deve baixar a plataforma do cortador quando a máquina descer a inclinação.

Antes de desligar o motor, desative todos os comandos e desloque o acelerador para a posição LENTO. Ao deslocar o acelerador para a posição LENTO, reduz a alta rotação do motor, assim como o seu ruído e vibração. Rode a chave para a posição DESLIGAR para desligar o motor.

Antes de efetuar o transporte da máquina, deverá levantar as plataformas do cortador e fixar os trincos de transporte (Figura 59).

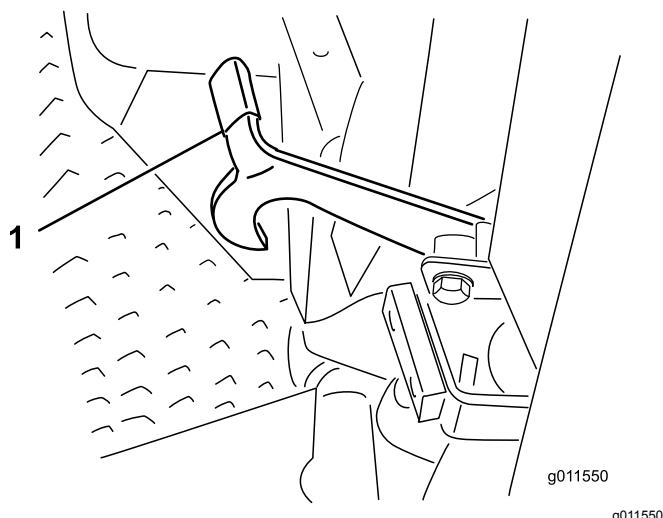


Figura 59

1. Trinco de transporte (plataformas do cortador laterais)

Sugestões de utilização

Operar a máquina

- Ligue o motor e deixe-o funcionar numa posição MÉDIA para que aqueça. Empurre a alavanca do acelerador totalmente para a frente, levante as plataformas do cortador, desengate o travão de estacionamento, pise o pedal de tração e conduza em direção a um espaço aberto.
- Pratique a marcha para a frente e para trás, e como ligar e desligar a máquina. Para parar a máquina, retire o pé do pedal de tração e deixe-o regressar à posição NEUTRAL (ponto morto) ou carregue no pedal de inversão de marcha.

Nota: Quando descer uma encosta na máquina, pode ser necessário utilizar o pedal de inversão de marcha para parar.

- Sempre que possível, corte em inclinações subindo e descendo e não realizando trajetos horizontais. Tenha as plataformas do cortador para baixo, a fim de manter o controlo da direção numa descida. Não tente virar a máquina numa inclinação.
- Pratique a condução em redor de obstáculos com as plataformas do cortador em cima e em baixo. Tenha cuidado ao conduzir por entre objetos estreitos para que não danifique nem a máquina nem as plataformas do cortador.
- Conduza sempre devagar em terrenos acidentados.
- Se houver algum obstáculo, levante as plataformas do cortador para cortar à volta dele.
- Quando transportar a máquina de um local para outro, levante totalmente as plataformas do cortador, desligue a tomada de força, mova a patilha de corte/transporte para a posição TRANSPORTE e coloque a alavanca do regulador na posição RÁPIDO.

Alterar os padrões de corte

Mude os padrões de corte frequentemente para minimizar o aspeto após o corte induzido pelo corte repetitivo na mesma direção.

Compreender o contrapeso

O sistema de contrapeso mantém a contrapressão hidráulica nos cilindros de elevação da plataforma. Esta pressão de contrapeso transfere o peso da plataforma do cortador para as rodas do cortador para melhorar a tração. A pressão do contrapeso foi configurada em fábrica para obter um equilíbrio ideal do aspeto após o corte e capacidade de tração na maioria das condições do relvado. Diminuir o contrapeso pode aumentar a estabilidade da plataforma do cortador, mas pode diminuir a capacidade de tração. Aumentar o contrapeso pode aumentar a capacidade de tração, mas pode resultar em mau aspeto após o corte. Consulte o *Manual de manutenção* da sua unidade de tração para obter instruções para ajustar a pressão de contrapeso.

Solucionar o aspeto após o corte

Consulte o Guia de resolução de problemas de aspeto após o corte disponível em www.Toro.com.

Utilizar técnicas de corte adequadas

- Para começar a cortar, acione as plataformas de corte e aproxime-se lentamente da área a cortar. Assim que as plataformas do cortador da frente estiverem na área de corte, baixe as plataformas do cortador.
- Para obter um corte profissional, direito e riscado, desejado em alguns casos e para determinados fins, concentre-se numa árvore ou em outro objeto distante e dirija-se para lá em linha reta.
- Assim que as plataformas do cortador dianteiras alcancem a extremidade da área a cortar, levante as plataformas do cortador e efetue uma volta em forma de gota para alinhar o veículo para a próxima passagem.
- As plataformas do cortador têm tendência para lançar relva para o lado esquerdo da máquina. Se estiver a efetuar operações ao redor de bunkers, o melhor é cortar no sentido dos ponteiros do relógio para evitar lançar restos de relva para cima do bunker.
- Estão disponíveis abafadores de mulch aparafusados para as plataformas do cortador. Os abafadores de cobertura (mulch) têm um bom desempenho quando a relva é tratada segundo um calendário regular, a fim de evitar retirar mais do que 25 mm da relva crescida. Quando cortar demasiado a altura da relva com os abafadores de cobertura (mulch) instalados, a aparência do relvado após o corte pode deteriorar-se e observar-se um aumento da potência do corte. Os abafadores também têm um bom desempenho na trituração de folhas durante o outono.

Cortar a relva quando está seca

Efetue a operação de corte ao fim da manhã para evitar os efeitos do orvalho (formação de montículos de relva) ou ao fim da tarde para evitar os danos provocados pela ação direta do sol na relva acabada de cortar.

Selecionar a altura de corte adequada que mais se adequa à operação

Retire cerca de 25 mm ou não mais de $\frac{1}{3}$ do comprimento das folhas da relva ao cortar. Em casos de relva excepcionalmente viçosa e densa, poderá ter de aumentar a altura de corte.

Cortar com lâminas afiadas

Uma lâmina afiada, ao contrário de uma lâmina em mau estado, corta de forma mais eficaz, sem danificar

ou rasgar a relva. Quando se rasga ou danifica a relva, esta fica castanha nas extremidades, cresce irregularmente e torna-se mais suscetível a doenças. Certifique-se de que a lâmina está em boas condições e de que a aba está inteira.

Verificar o estado da plataforma do cortador

Certifique-se de que as câmaras de corte estão em boas condições. Endireite quaisquer componentes da câmara que estejam dobrados, para corrigir a folga entre a ponta da lâmina e a câmara.

Manutenção da máquina após o corte

Depois de cortar, lave totalmente a máquina com uma mangueira sem agulheta para evitar contaminar e danificar os vedantes e os rolamentos devido ao excesso de pressão da água. Certifique-se de que o radiador e refrigerador do óleo não se sujam nem acumulam restos de relva. Após a limpeza, inspecione a máquina para verificar a existência de eventuais fugas de fluido hidráulico, danos ou desgaste nos componentes hidráulicos e mecânicos e verifique o estado da lâmina da plataforma de corte.

Depois da operação

Segurança após o funcionamento

- Limpe todos os vestígios de relva e detritos das unidades de corte, silenciosos e compartimento do motor, de modo a evitar qualquer risco de incêndio. Limpe as zonas que tenham óleo ou combustível derramado.
- Se as unidades de corte estiverem na posição de transporte, utilize o bloqueio mecânico positivo (se disponível) antes de abandonar a máquina.
- Espere que o motor arrefeça antes de armazenar a máquina em ambiente fechado.
- Desative o sistema de combustível antes do armazenamento ou transporte da máquina.
- Nunca guarde a máquina ou o recipiente de combustível num local onde existam chamas abertas, faíscas ou luzes piloto, como junto de uma caldeira ou outros aparelhos.
- Mantenha todas as peças da máquina em boas condições de trabalho e as partes corretamente apertadas, especialmente as partes do engate da lâmina.
- Substitua todos os autocolantes gastos ou danificados.

Empurrar ou rebocar a máquina

Em caso de emergência, a máquina pode ser empurrada ou rebocada, ativando a válvula de derivação na bomba hidráulica de deslocação variável e puxando ou rebocando a máquina.

Importante: Não empurre nem reboque a máquina a uma velocidade superior a 3–4,8 km/h porque o sistema interno de transmissão pode sofrer danos. As válvulas de derivação deverão ser abertas sempre que empurrar ou rebocar a máquina.

1. As válvulas de derivação encontram-se sob a dianteira do depósito de combustível (Figura 60).

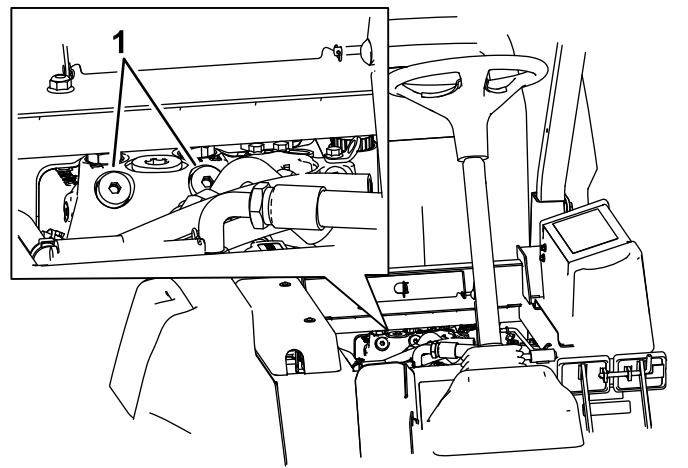


Figura 60

g221674

1. Válvula de derivação (2)

2. Rode cada válvula 3 voltas no sentido contrário ao dos ponteiros do relógio para abrir e permitir a passagem do óleo internamente.

Nota: Não abrir mais de 3 voltas. Depois de o fluido passar a máquina pode ser deslocada lentamente sem danificar a transmissão.

3. Feche as válvulas de derivação antes de ligar o motor.
4. Aperte a 70 N·m para fechar a válvula.

Importante: Se precisar de empurrar ou rebocar a máquina num sentido inverso, primeiro tem de desviar a válvula de retenção do coletor da tração às quatro rodas. Para desviar a válvula de retenção, ligue uma mangueira ao ponto de ensaio de pressão da tração de marcha atrás, que se encontra no hidróstato, e ao ponto que se encontra entre os pontos M8 e P2 no coletor de tração traseiro que se encontra atrás do pneu dianteiro. O conjunto do tubo inclui um tubo (peça n.º 95-8843), 2 uniões (peça n.º 95-0985) e duas uniões hidráulicas (peça n.º 340-77).

Localizar os pontos de suspensão

⚠ PERIGO

Os apoios mecânicos ou hidráulicos podem não conseguir apoiar a máquina e provocar ferimentos graves.

- Utilize apoios para suportar a máquina.
- Não utilize macacos hidráulicos.

Existem pontos de suspensão localizados na parte da frente e de trás da máquina.

- Na estrutura na parte interior de cada pneu da direção da frente
- No centro do eixo traseiro

Transporte da máquina

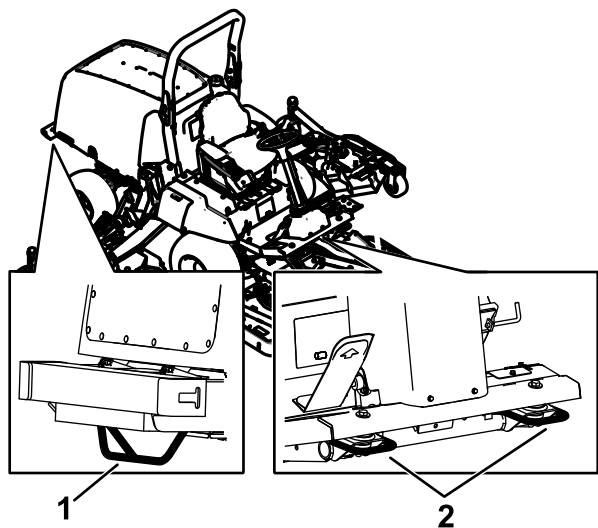
- Tome todas as precauções necessárias quando colocar ou retirar a máquina de um reboque ou camião.
- Utilize rampas de largura total para carregar a máquina num reboque ou camião.
- Prenda a máquina de forma segura utilizando correias, correntes, cabos ou cordas. As correias frontais e traseiras devem ser direcionadas para baixo e para fora da máquina.

Localizar os pontos de reboque

Existem pontos de reboque localizados na parte da frente, de trás e dos lados da máquina ([Figura 61](#)).

Nota: Utilize correias com aprovação DOT nos quatro cantos para rebocar a máquina.

- Dois na parte da frente da plataforma do utilizador
- Para-choques traseiro



g196910

Figura 61

1. Ponto de reboque traseiro 2. Pontos de reboque dianteiros

Manutenção

Importante: Para informações detalhadas sobre os procedimentos de manutenção adicionais, consulte o Manual do utilizador do motor.

Nota: Transfira uma cópia gratuita dos esquemas elétricos ou hidráulicos visitando www.Toro.com e procurando a sua máquina a partir da hiperligação de manuais na página inicial.

Nota: Determine os lados direito e esquerdo da máquina a partir da posição normal de operação.

Plano de manutenção recomendado

Intervalo de assistência	Procedimento de manutenção
Após a primeira hora	<ul style="list-style-type: none">• Aperte as porcas das rodas.
Após as primeiras 10 horas	<ul style="list-style-type: none">• Aperte as porcas das rodas.• Verifique a tensão da correia do alternador.• Verifique a tensão da correia do compressor.• Verificar a tensão da correia da transmissão das lâminas.
Após as primeiras 50 horas	<ul style="list-style-type: none">• Substituição do óleo e filtro do motor.
Após as primeiras 200 horas	<ul style="list-style-type: none">• Mude o óleo da transmissão dianteira de engrenagem planetária.• Mude o óleo do eixo traseiro.• Substituição dos filtros hidráulicos.
Em todas as utilizações ou diariamente	<ul style="list-style-type: none">• Verifique a pressão dos pneus.• Verificação dos interruptores de segurança.• Verifique o nível de óleo do motor.• Retire a água ou outro tipo de contaminante do filtro de combustível/separador de água.• Verifique o nível do líquido de arrefecimento.• Verifique o nível de fluido hidráulico.• Remova todos os detritos e aparas do compartimento do motor, do radiador e do refrigerador de óleo.• Verifique o funcionamento do interruptor de segurança
A cada 25 horas	<ul style="list-style-type: none">• Verifique o nível de eletrólito. (Se a máquina estiver guardada, verifique a cada 30 dias.)
A cada 50 horas	<ul style="list-style-type: none">• Lubrifique todos os rolamentos e casquilhos.• Verificar a tensão da correia da transmissão das lâminas.
A cada 100 horas	<ul style="list-style-type: none">• Verifique as mangueiras do sistema de arrefecimento e as abraçadeiras.• Verifique a tensão da correia do alternador.• Verifique a tensão da correia do compressor.
A cada 200 horas	<ul style="list-style-type: none">• Aperte as porcas das rodas.
A cada 250 horas	<ul style="list-style-type: none">• Substituição do óleo e filtro do motor.• Limpe os filtros de ar: substitua-os se estiverem gastos ou excessivamente sujos.• Limpeza do conjunto do ar condicionado (com maior frequência se houver extrema poeira e sujidade).
A cada 400 horas	<ul style="list-style-type: none">• Verifique o óleo da transmissão da engrenagem planetária (verifique se existe uma fuga externa).• Verificar a folga da extremidade nas transmissões planetárias.• Verifique o lubrificante do eixo traseiro.• Verifique o lubrificante da caixa de engrenagens do eixo traseiro.• Faça a manutenção do filtro de ar (mais cedo se o indicador do filtro do ar ficar vermelho ou com maior frequência em condições de trabalho muito sujas ou poeirentas).• Verifique as tubagens de combustível e ligações.• Substitua o recipiente do filtro de combustível.• Substitua o filtro de combustível do motor

Intervalo de assistência	Procedimento de manutenção
A cada 500 horas	<ul style="list-style-type: none"> • Lubrifique os rolamentos do eixo traseiro.
A cada 800 horas	<ul style="list-style-type: none"> • Mude o óleo da transmissão dianteira de engrenagem planetária ou anualmente, conforme o que ocorrer primeiro. • Mude o óleo do eixo traseiro. • Verificação do alinhamento das rodas traseiras. • Inspeção a correia da transmissão da lâmina. • Substituição do fluido hidráulico. • Substituição dos filtros hidráulicos. • Verifique o amortecedor das plataformas do cortador laterais. • Inspeção os conjuntos da roda giratória da plataforma do cortador.
A cada 1000 horas	<ul style="list-style-type: none"> • Drene e limpe o depósito de combustível. • Verifique e ajuste a folga das válvulas.
A cada 6000 horas	<ul style="list-style-type: none"> • Desmonte, limpe e volte a montar o filtro de fuligem do DPF. ou limpe o filtro de fuligem se as falhas do motor SPN 3720 FMI 16, SPN 3720 FMI 0 ou SPN 3720 FMI 16 surgirem no InfoCenter.
Cada 2 anos	<ul style="list-style-type: none"> • Drene e limpe o depósito de combustível. • Lave o sistema de arrefecimento e substitua o fluido. • Substitua os tubos flexíveis.

⚠ CUIDADO

Se deixar a chave na ignição, alguém pode ligar acidentalmente o motor e feri-lo a si ou às pessoas que se encontrarem próximo da máquina.

Retire a chave da ignição antes de fazer qualquer revisão.

Lista de manutenção diária

Copie esta página para uma utilização de rotina.

Verificações de manutenção	Para a semana de:						
	Segunda	Terça	Quarta	Quinta	Sexta	Sábado	Domingo
Verifique o funcionamento do sistema de segurança.							
Verifique o funcionamento dos travões.							
Verifique o nível de óleo do motor.							
Verifique o nível do fluido do sistema de arrefecimento.							
Efetue a drenagem do separador de combustível/água.							
Verifique o filtro de ar, o recipiente de pó e a válvula de descarga.							
Verifique todos os ruídos estranhos no motor. ²							
Verifique se existem detritos no radiador e no painel							
Verifique todos os ruídos estranhos de funcionamento.							
Verifique o nível de óleo do sistema hidráulico.							
Verifique se os tubos hidráulicos se encontram danificados.							
Verifique se há fuga de fluidos.							
Verifique o nível de combustível.							
Verifique a pressão dos pneus.							
Verifique o funcionamento do painel de instrumentos.							
Verifique o ajuste da altura do corte.							
Aplique lubrificante em todos os bocais de lubrificação. ²							
Retoque a pintura danificada.							

¹Em caso de arranque difícil, verifique as velas de ignição e os injetores; poderá ainda verificar-se alguma produção excessiva de fumo ou um funcionamento irregular da máquina.

² **Imediatamente após cada lavagem, independentemente do intervalo previsto.**

Importante: Para informações detalhadas sobre os procedimentos de manutenção adicionais, consulte o Manual do proprietário do motor.

Notas sobre zonas problemáticas

Inspeção efetuada por:		
Item	Data	Informação

Procedimentos a efectuar antes da manutenção

Segurança da manutenção prévia

- Antes de ajustar, limpar, reparar ou abandonar a máquina, faça o seguinte:
 - Estacione a máquina numa superfície plana.
 - Desloque o interruptor do acelerador para a posição de ralenti baixo.
 - Desengate as unidades de corte.
 - Baixe as unidades de corte.
 - Certifique-se de que a tração está em ponto morto.
 - Engate o travão de estacionamento.
 - Desligue o motor e retire a chave.
 - Espere até todas as peças móveis pararem.
 - Deixe os componentes da máquina arrefecerem antes de proceder à manutenção.
- Se as unidades de corte estiverem na posição de transporte, utilize o bloqueio mecânico positivo (se disponível) antes de abandonar a máquina.
- Se possível, não faça manutenção com o motor em funcionamento. Mantenha-se longe das peças móveis.
- Utilize apoios para suportar a máquina ou os seus componentes sempre que necessário.
- Cuidadosamente, liberte a pressão dos componentes com energia acumulada.

Preparar a máquina para a manutenção

1. Certifique-se de que a tomada de força está desengatada.

2. Estacione a máquina numa superfície plana.
3. Engate o travão de estacionamento.
4. Baixe a(s) plataforma(s) do cortador, se necessário.
5. Desligue o motor e espere que todas as peças em movimento parem.
6. Rode a chave para a posição OFF (desligar) e retire-a.
7. Deixe os componentes da máquina arrefecerem antes de proceder à manutenção.

Desmontagem do capot

1. Destranque e levante o capot.
2. Tire o perno de gancho que fixa a articulação do capot aos suportes de montagem (Figura 62).

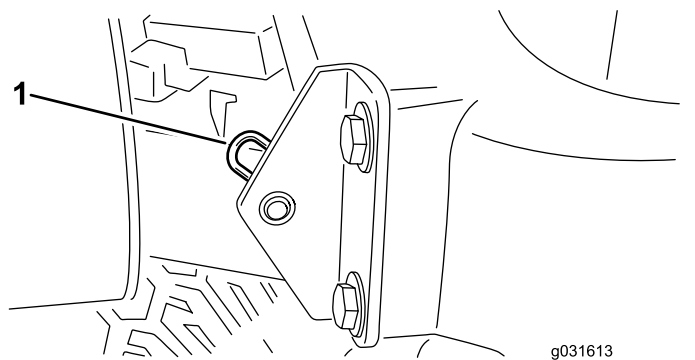


Figura 62

1. Perno de gancho
3. Faça deslizar o capot para o lado direito, levante o outro lado e retire-o dos suportes.

Nota: Efetue o procedimento inverso para montar o capot.

Lubrificação

Lubrificar os rolamentos e casquilhos

Intervalo de assistência: A cada 50 horas—Lubrifique todos os rolamentos e casquilhos.

A cada 500 horas/Anualmente (O que ocorrer primeiro)

A máquina possui bocais de lubrificação que deverão ser lubrificados regularmente com massa lubrificante nº 2 para utilizações gerais, à base de lítio. Lubrifique também a máquina imediatamente após cada lavagem.

As localizações e quantidades de bocais de lubrificação são:

Unidade de tração

- Dois casquilhos da articulação do eixo traseiro e frontal (Figura 63)
- Duas rótulas esféricas do cilindro da direção (Figura 64)
- Duas rótulas esféricas da barra de ligação (Figura 64)
- Dois casquilhos do pino principal (Figura 64). **O bocal superior do pino principal apenas deverá ser lubrificado uma vez por ano (2 bombas).**

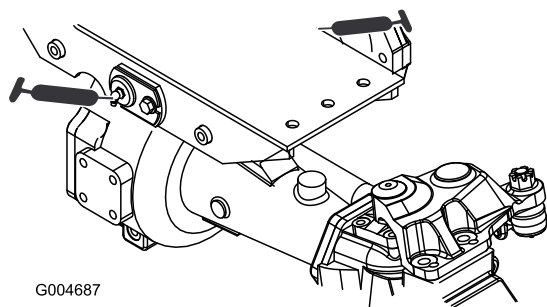


Figura 63

g004687

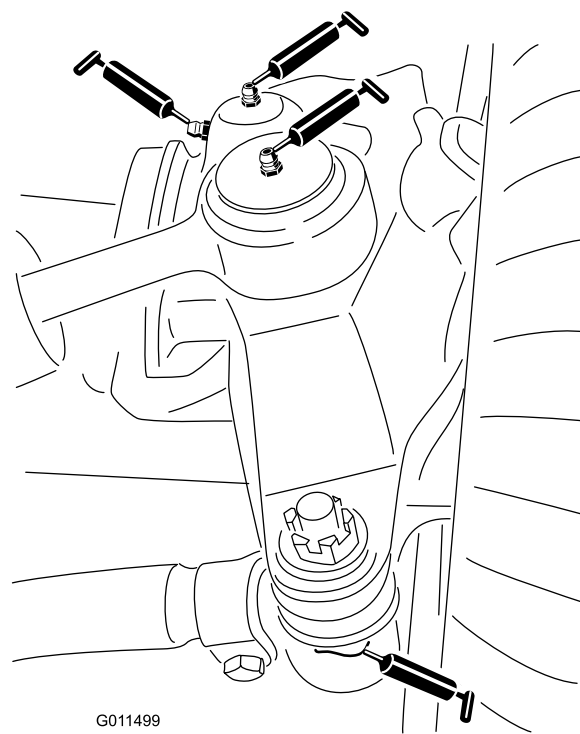


Figura 64

g011499

Plataforma do cortador frontal

- Dois casquilhos de eixo da forquilha da roda giratória (Figura 65)
- Três rolamentos do eixo – localizados debaixo da polia (Figura 66)
- Casquilhos da articulação do braço intermédio (Figura 66)

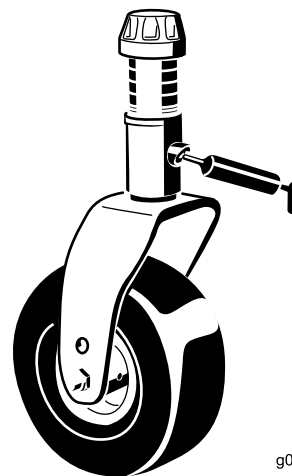


Figura 65

g011557

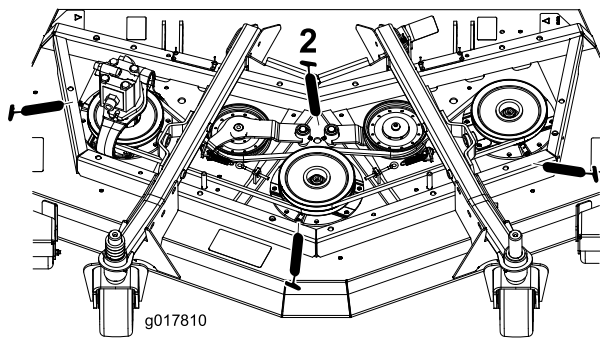


Figura 66

g017810

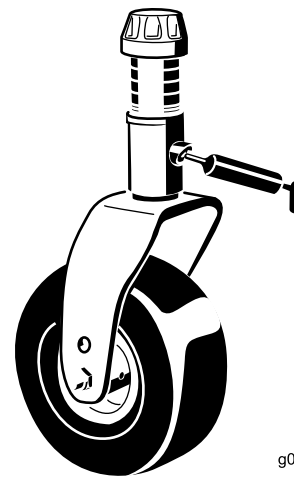


Figura 69

g011557

g011557

Estruturas de elevação dianteiras

- Dois (cada lado) casquilhos do cilindro do braço de elevação (Figura 67)
- Duas rótulas de elevação da barra de ligação (Figura 68)

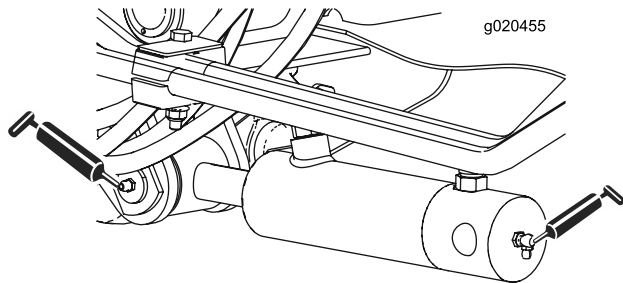


Figura 67

g020455

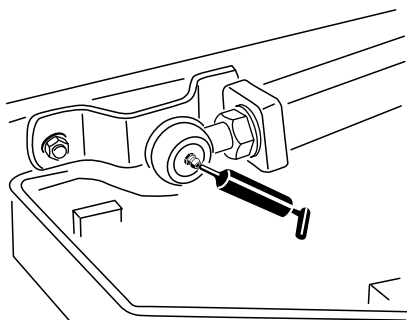


Figura 68

g011551

Estruturas de elevação lateral

- Seis casquilhos do braço de elevação principal (Figura 70 e Figura 71)
- Dois casquilhos da articulação da alavanca (Figura 72)
- Quatro casquilhos do braço traseiro (Figura 72)
- Quatro casquilhos do cilindro de elevação (Figura 73)

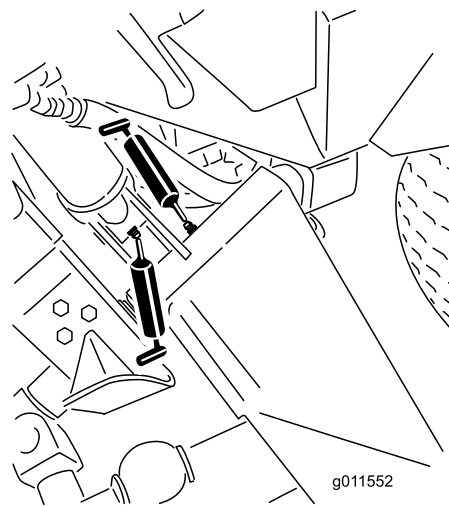


Figura 70

g011552

g011552

Plataformas do cortador laterais

- Um casquilho de eixo da forquilha da roda giratória (Figura 69)
- Dois (cada lado) rolamentos do eixo – localizados debaixo da polia
- Um casquilho da articulação do braço intermédio – localizado no braço intermédio

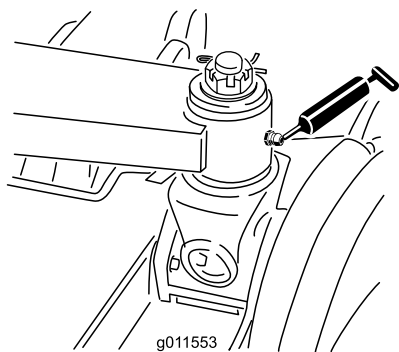


Figura 71

g011553

Manutenção do motor

Segurança do motor

- Desligue o motor antes de verificar ou adicionar óleo no cárter.
- Não altere os valores do acelerador nem acelere o motor excessivamente.

Verificação do óleo do motor

Especificações do óleo

Utilize óleo de motor de alta qualidade com nível baixo de cinzas que satisfaça ou ultrapasse as seguintes especificações:

- Categoria API CJ-4 ou superior
- Categoria ACEA E6
- Categoria JASO DH-2

Importante: Utilizar óleo de motor que não seja API CJ-4 ou superior, ACEA E6 ou JASO DH-2 pode fazer com que o filtro de partículas de gásóleo fique entupido ou danifique o motor.

Utilize o seguinte grau de viscosidade do óleo de motor:

- Óleo preferido: SAE 15W-40 (acima de 0°F)
- Óleo alternativo: SAE 10W-30 ou 5W-30 (todas as temperaturas)

O óleo de motor premium Toro encontra-se disponível no seu distribuidor autorizado Toro no grau de viscosidade 15W-40 ou 10W-30. Consulte o catálogo das peças para saber quais são os números das peças.

Verificação do nível de óleo do motor

Intervalo de assistência: Em todas as utilizações ou diariamente

O motor já é enviado com óleo no cárter; no entanto, o nível de óleo deverá ser verificado antes e depois de ligar o motor pela primeira vez.

Importante: Verifique o nível de óleo do motor diariamente. Se o nível de óleo do motor estiver acima da marca Cheio na vareta, o óleo do motor pode diluir-se com o combustível;

Se o nível de óleo do motor estiver acima da marca Cheio na vareta, mude o óleo do motor.

A melhor altura para verificar o nível de óleo do motor será quando o motor estiver frio antes do dia

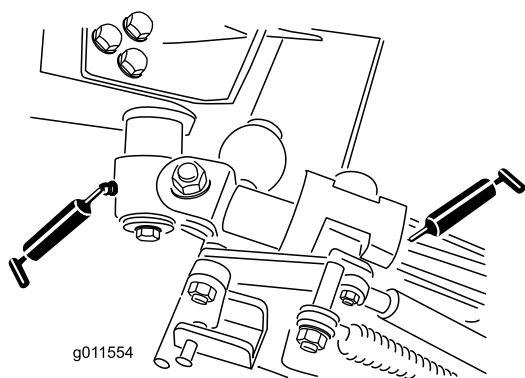


Figura 72

g011554

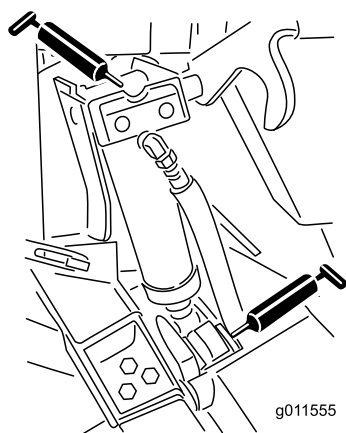


Figura 73

g011555

de trabalho começar. Se já tiver funcionado, espere 10 minutos até o óleo voltar para o reservatório e verifique depois. Se o nível de óleo estiver exatamente na marca ou abaixo da marca Add (adicionar) na vareta, adicione óleo até o nível atingir a marca Full (cheio). **Não encha muito o motor com óleo.**

Importante: Mantenha o nível de óleo do motor entre os limites superior e inferior na vareta; o motor pode falhar se trabalhar com demasiado ou com pouco óleo.

1. Estacione a máquina numa superfície nivelada.
2. Verifique o nível de óleo do motor (Figura 74).

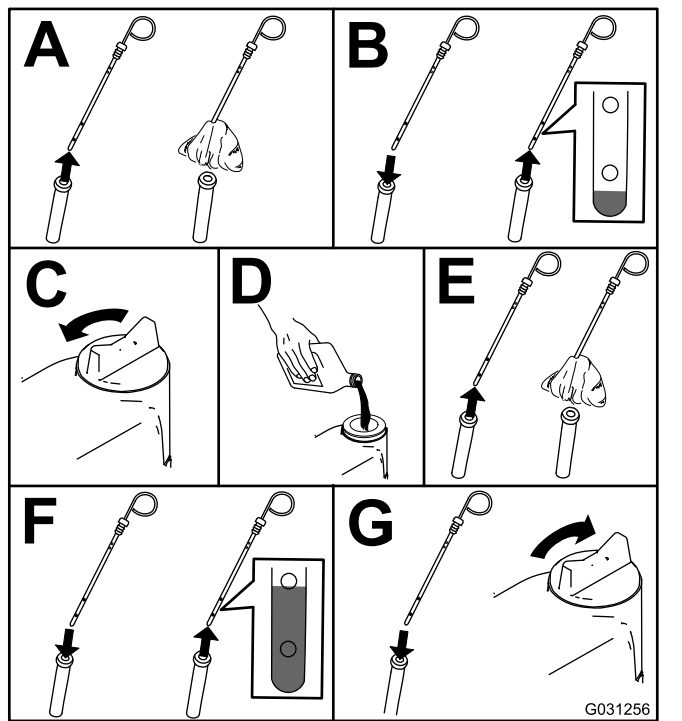


Figura 74

Nota: Quando utilizar um óleo diferente deve esvaziar todo o óleo existente no cárter antes de adicionar óleo novo.

Capacidade de óleo no cárter

Cerca de 5,7 litros com o filtro.

Substituição do óleo e filtro do motor

Intervalo de assistência: Após as primeiras 50 horas
A cada 250 horas

1. Ligue o motor e deixe-o funcionar durante cerca de 5 minutos para aquecer.
2. Com a máquina estacionada numa superfície nivelada, desligue o motor, retire a chave e

espere até todas as partes em movimento pararem antes de sair da posição de funcionamento.

3. Substitua o filtro e o óleo do motor (Figura 75).

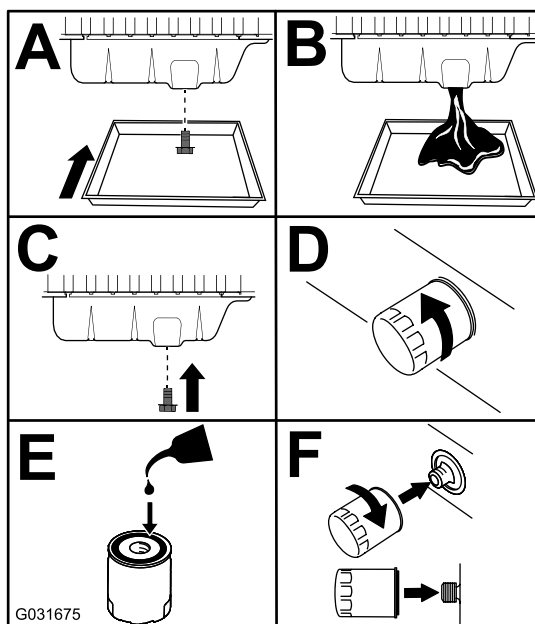


Figura 75

4. Junte óleo ao cárter.

Manutenção do filtro de ar

Intervalo de assistência: A cada 400 horas

Verifique se existe algum dano no corpo do filtro de ar que possa provocar uma fuga de ar. Substitua se estiver danificado. Verifique todo o sistema de admissão para ver se tem fugas, se está danificado ou se há braçadeiras de tubos soltas.

Faça a manutenção ao filtro de ar apenas quando o indicador de manutenção (Figura 76) o exigir. Mudar o filtro de ar antes de ser necessário apenas aumenta a possibilidade de entrar sujeira no motor quando retira o filtro.

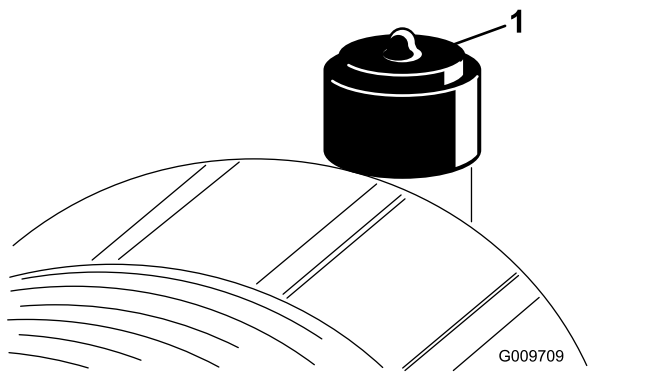


Figura 76

1. Indicador do filtro de ar

Importante: Certifique-se de que a cobertura está corretamente assente e veda com o corpo do filtro de ar.

1. Substitua o filtro de ar (Figura 77).

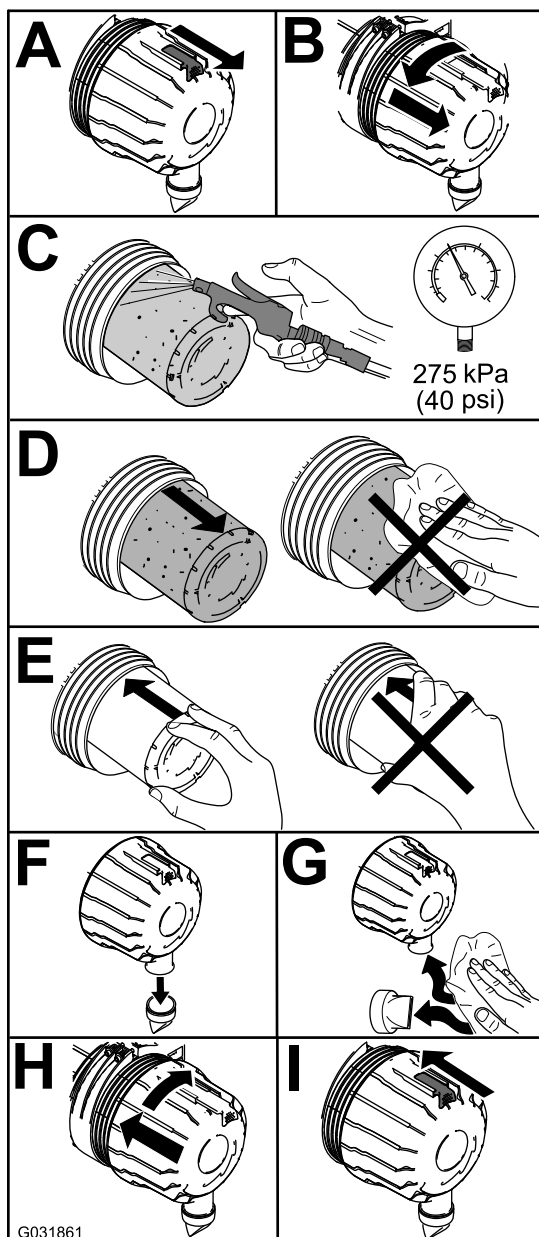


Figura 77

Nota: Não limpe um elemento usado porque limpá-lo pode danificar os componentes do filtro.

Importante: Não tente limpar o filtro de segurança (Figura 78). Substitua o filtro de segurança após três operações de manutenção do filtro primário.

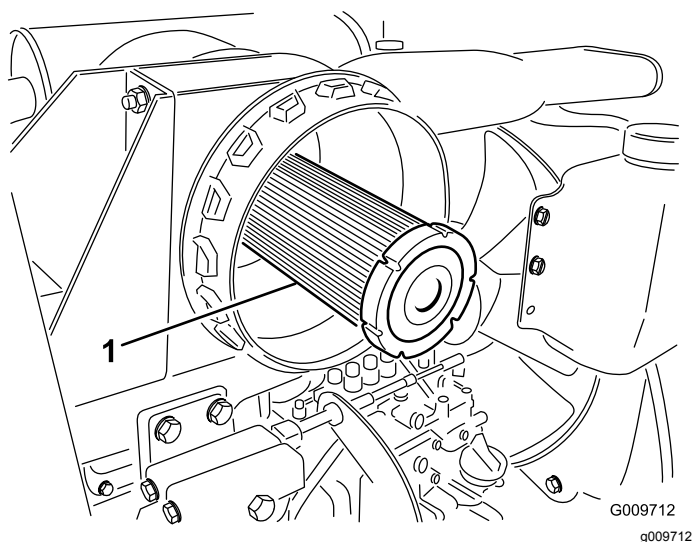
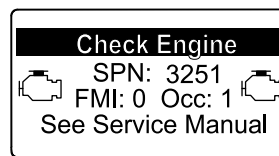
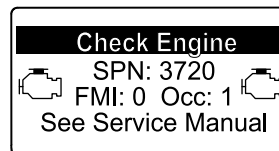


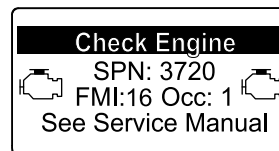
Figura 78



g214715



g213864



g213863

Figura 80

1. Filtro de segurança do filtro de ar

2. Reinicie o indicador ([Figura 76](#)) se este se apresentar vermelho.

Assistência ao catalisador de oxidação diesel (DOC) e filtro de fuligem

Intervalo de assistência: A cada 6000 horas ou limpe o filtro de fuligem se as falhas do motor SPN 3720 FMI 16, SPN 3720 FMI 0 ou SPN 3720 FMI 16 surgirem no InfoCenter.

- Se surgir a mensagem de CONSELHO 179 no InfoCenter, o DPF está perto do ponto recomendado de manutenção do catalisador de oxidação diesel e do filtro de fuligem.

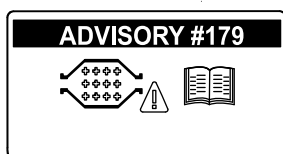


Figura 79

g213865

1. Consulte a secção Motor no *Manual de manutenção* para obter mais informações sobre desmontagem e montagem do catalisador de oxidação diesel e do filtro de fuligem do DPF.
2. Consulte o distribuidor autorizado Toro para mais informações sobre o catalisador de oxidação diesel e peças de substituição ou manutenção do filtro de fuligem.
3. Contacte o Distribuidor autorizado Toro para repor a ECU do motor depois de instalar um DPF limpo.

- Se as falhas do motor CHECK ENGINE SPN 3251 FMI 0, CHECK ENGINE SPN 3720 FMI 0 ou CHECK ENGINE SPN 3720 FMI 16 (verificar motor spn 3251 fmi 0, verificar motor spn 3720 fmi 0 ou verificar motor spn 3720 fmi 16) surgirem no InfoCenter ([Figura 80](#)), limpe o filtro de fuligem seguindo estes passos:

Manutenção do sistema de combustível

Manutenção do sistema de combustível

Drenagem do depósito de combustível

Intervalo de assistência: A cada 1000 horas—Drene e limpe o depósito de combustível.

Cada 2 anos—Drene e limpe o depósito de combustível.

Também deverá drenar e lavar o depósito se o sistema de combustível ficar contaminado ou se guardar a máquina por um período de tempo prolongado. Utilize combustível limpo para lavar o depósito.

Inspeção dos tubos de combustível e ligações

Intervalo de assistência: A cada 400 horas

Verifique se existem sinais de deterioração, danos ou ligações soltas.

Manutenção do separador de água

Intervalo de assistência: Em todas as utilizações ou diariamente—Retire a água ou outro tipo de contaminante do filtro de combustível/separador de água.

A cada 400 horas—Substitua o recipiente do filtro de combustível.

Faça a manutenção do separador de água como se mostra na [Figura 81](#).

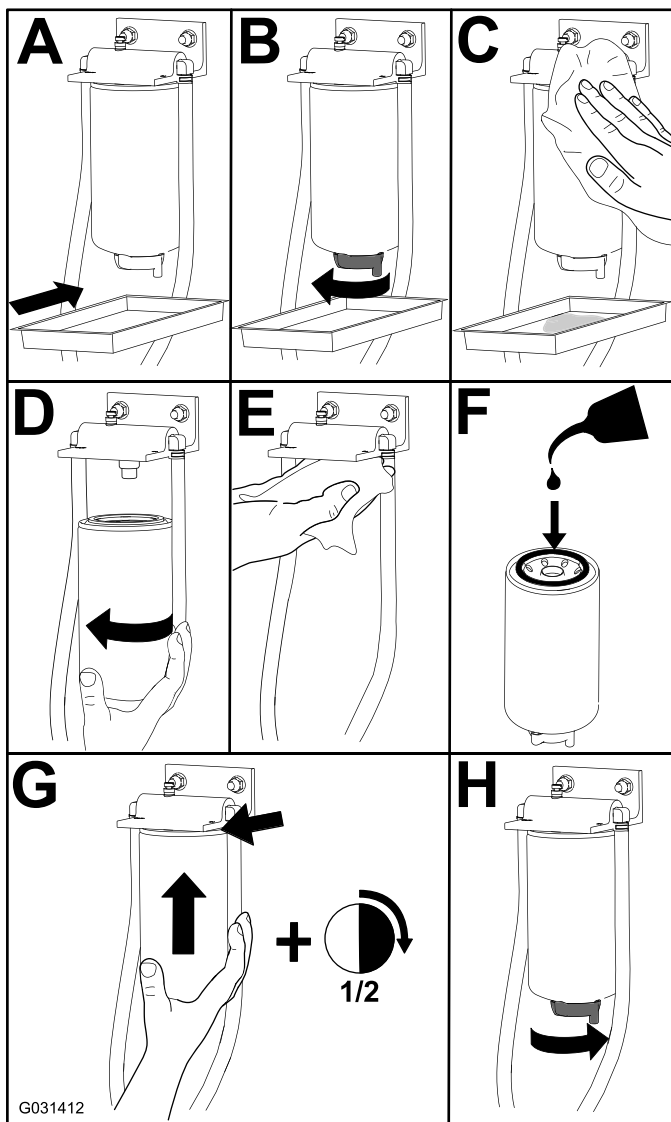


Figura 81

g031412

Manutenção do filtro de combustível

Intervalo de assistência: A cada 400 horas

1. Limpe a zona em torno da cabeça do filtro de combustível (Figura 82).

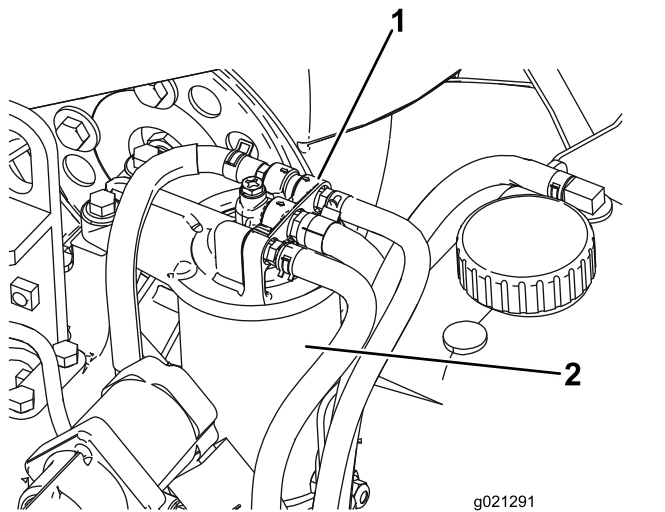


Figura 82

1. Cabeça do filtro de combustível
2. Filtro de combustível

2. Retire o filtro e limpe a superfície de montagem da cabeça do filtro (Figura 82).
3. Lubrifique a junta do filtro com óleo de motor lubrificante limpo; consulte o Manual do proprietário do motor para informação adicional.
4. Monte o recipiente seco do filtro, manualmente, até que a junta entre em contacto com a cabeça do filtro, rodando em seguida o filtro mais ½ volta.
5. Ligue o motor e verifique se há fugas de combustível em redor da cabeça do filtro.

Manutenção do sistema eléctrico

Segurança do sistema eléctrico

- Desligue a bateria antes de reparar a máquina. Desligue o terminal negativo em primeiro lugar e o terminal positivo no final. Ligue o terminal positivo em primeiro lugar e o terminal negativo no final.
- Carregue a bateria num espaço aberto e bem ventilado, longe de faíscas e chamas. Retire a ficha do carregador da tomada antes de o ligar ou desligar da bateria. Utilize roupas adequadas e ferramentas com isolamento.

AVISO

CALIFÓRNIA Proposição 65 Aviso

Os bornes, terminais e restantes acessórios da bateria contêm chumbo e derivados de chumbo. É do conhecimento do Estado da Califórnia que estes produtos químicos podem provocar cancro e problemas reprodutivos. Lave as mãos após o manuseamento.

Manutenção da bateria

Intervalo de assistência: A cada 25 horas—Verifique o nível de eletrólito. (Se a máquina estiver guardada, verifique a cada 30 dias.)

Importante: Antes de efetuar qualquer soldagem na máquina, deverá desligar o cabo negativo da bateria, de modo a evitar quaisquer danos no sistema eléctrico.

Nota: Verifique o estado da bateria semanalmente ou após cada 50 horas de funcionamento. Mantenha os terminais e toda a caixa da bateria em perfeitas condições de limpeza já que uma bateria suja descarrega mais rapidamente. Para limpar a bateria, deverá lavar toda a caixa com uma solução de bicarbonato de sódio e água. Enxagúe com água limpa. Cubra os bornes da bateria e ligações dos cabos com lubrificante Grafo 112X (peça Toro n.º 505-47) ou vaselina para evitar qualquer corrosão.

1. Abra a cobertura da bateria no lado do resguardo (Figura 83).

Nota: Pressione a superfície plana por cima da cobertura da bateria para facilitar a remoção da cobertura (Figura 83).

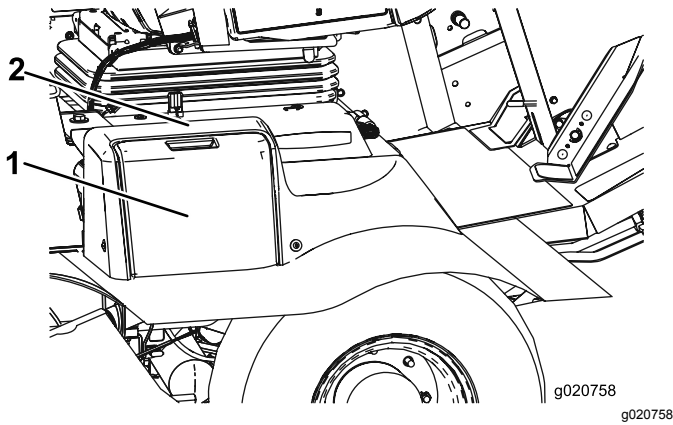


Figura 83

1. Tampa da bateria
2. Pressione aqui.

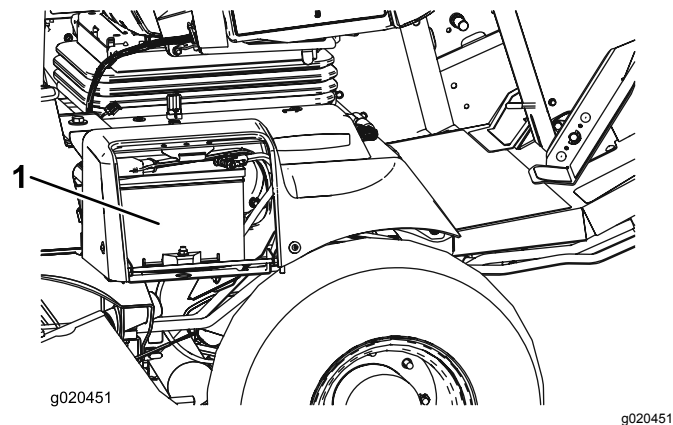


Figura 84

1. Bateria

⚠ AVISO

O carregamento da bateria gera gases que podem provocar explosões.

Não fume perto da bateria e evite fazer faíscas ou chamas perto da mesma.

2. Retire a cobertura de borracha do borne positivo e verifique a bateria.

⚠ AVISO

Os terminais da bateria e as ferramentas de metal poderão provocar curto-circuitos noutros componentes do veículo, produzindo faíscas. As faíscas podem provocar uma explosão dos gases da bateria, resultando em acidentes pessoais.

- Quando retirar ou montar a bateria, não toque com os terminais da bateria noutras peças metálicas da máquina.
- Não deixe as ferramentas de metal entrar em curto-circuito com os terminais da bateria e peças metálicas da máquina.

⚠ AVISO

O encaminhamento errado dos cabos da bateria pode danificar a máquina e os cabos, produzindo faíscas. As faíscas podem provocar uma explosão dos gases da bateria, resultando em acidentes pessoais.

- **Desligue sempre o cabo negativo (preto) antes de desligar o cabo positivo (vermelho).**
- **Ligue sempre o cabo positivo (vermelho) antes de ligar o cabo negativo (preto).**

3. Cubra as ligações da bateria com lubrificante Grafo 112X, peça Toro n.º 505-47, vaselina ou lubrificante suave, para evitar a corrosão, e coloque a tampa de borracha no terminal positivo.
4. Coloque a cobertura de borracha no terminal positivo.
5. Feche a cobertura da bateria.

Localizar os fusíveis

Os fusíveis da unidade de tração localizam-se debaixo da cobertura do centro de alimentação (Figura 85, Figura 86 e Figura 87).

Retire os dois parafusos que fixam cobertura do centro de alimentação à estrutura e retire a cobertura (Figura 85).

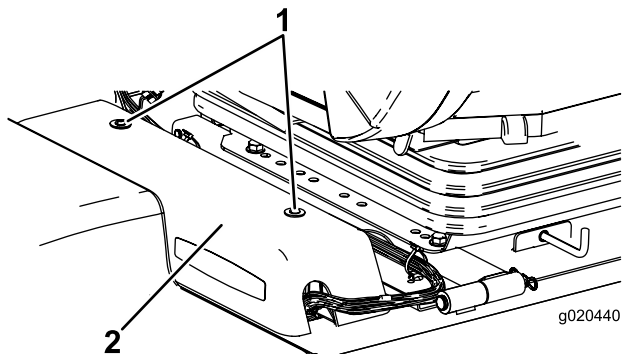


Figura 85

1. Cobertura do centro de alimentação
2. Parafusos

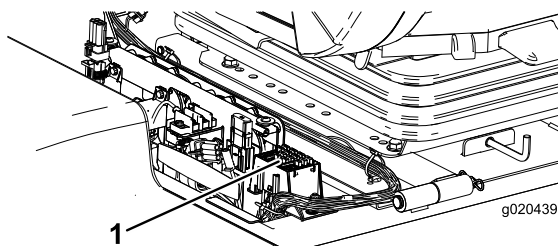


Figura 86

1. Fusíveis

Nota: Apenas modelo com cabina

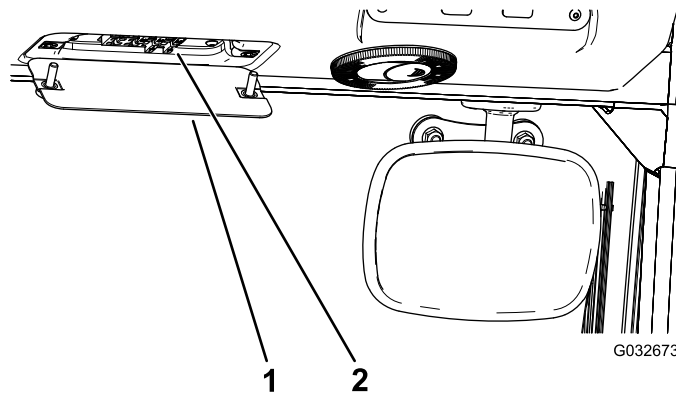


Figura 88

1. Caixa de fusíveis da cabina
2. Fusíveis cabina

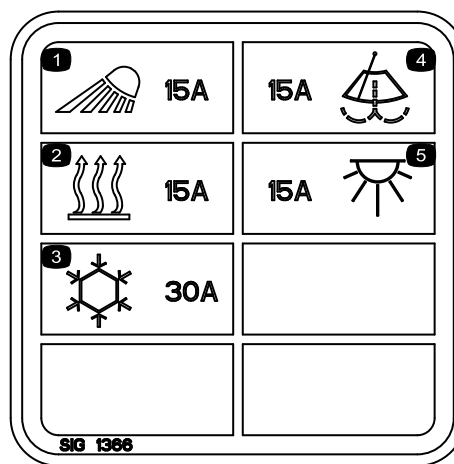


Figura 89

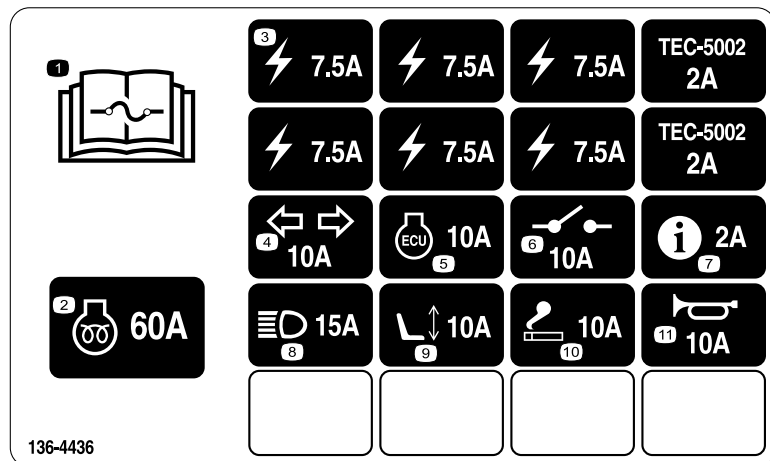


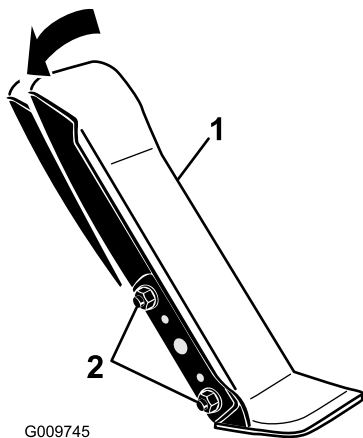
Figura 87

Os fusíveis da cabina estão localizados na caixa de fusíveis no revestimento da cabina (Figura 88 e Figura 89).

Manutenção do sistema de transmissão

Ajuste do ângulo do pedal de tração

1. Desaperte as 2 porcas e parafusos que fixam o lado esquerdo do pedal de tração ao suporte (Figura 90).



G009745

Figura 90

g009745

1. Pedal de tração
2. Montar as porcas e os parafusos

2. Rodar o pedal para o ângulo de funcionamento pretendido e apertar as porcas (Figura 90).

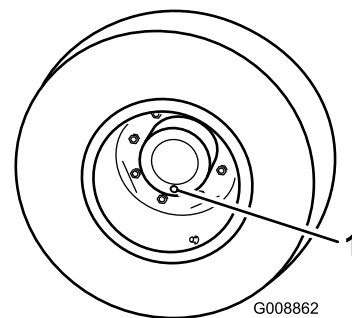
Substituir o óleo da transmissão da engrenagem planetária

Intervalo de assistência: Após as primeiras 200 horas

A cada 800 horas ou anualmente, conforme o que ocorrer primeiro.

Utilize lubrificante para engrenagens SAE 85W-140 de alta qualidade.

1. Coloque a máquina numa superfície nivelada, posicione uma roda de forma a que um dos tampões de verificação se encontre na sua posição mais baixa (6 horas) (Figura 91).

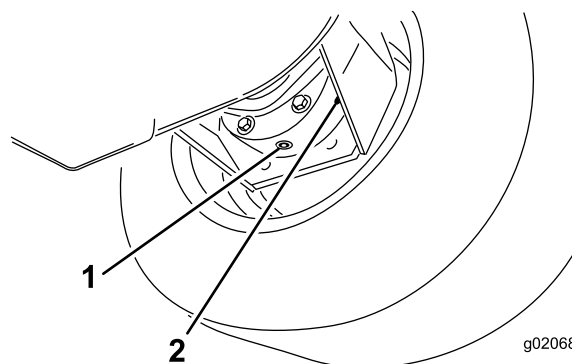


G008862

Figura 91

g008862

1. Tampão de verificação/escoamento
2. Coloque o recipiente de escoamento por baixo do cubo da roda, retire o tampão e deixe o óleo escorrer para o recipiente.
3. Coloque o recipiente de escoamento por baixo da estrutura do travão, retire o tampão e deixe o óleo escorrer para o recipiente (Figura 92).



g020680

Figura 92

g020680

1. Tampão de escoamento
2. Estrutura do travão
4. Quando terminar de drenar o óleo de ambos os locais, volte a colocar o tampão inferior na estrutura do travão.
5. Rode a roda até que o furo aberto fique na posição das 12 horas.
6. Através do furo aberto, encha lentamente com 0,65 litros de lubrificante para engrenagens SAE 85W-140 de elevada qualidade.

Importante: Se a roda encher antes de 0,65 litros de óleo, aguarde uma hora ou instale o tampão e mova a máquina cerca de 3 m para distribuir o óleo através do sistema de travões. Em seguida, retire o tampão e adicione o restante óleo.

7. Volte a colocar o tampão.
8. Repita o procedimento para a transmissão/travões opostos.

Mudança do óleo do eixo traseiro

Intervalo de assistência: Após as pimeiras 200 horas

A cada 800 horas

1. Coloque a máquina numa superfície plana.
2. Limpe a zona em redor dos 3 tampões de escoamento, 1 em cada extremidade e 1 no centro (Figura 93).
3. Retire os tampões de verificação para efetuar o escoamento do óleo.
4. Retire os tampões de escoamento e deixe o óleo escorrer para recipientes adequados.

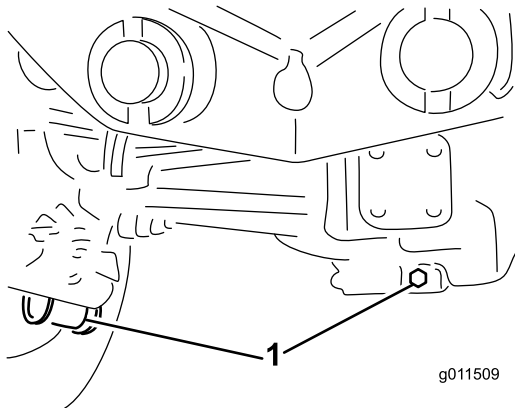


Figura 93

1. Localização do tampão de escoamento

5. Limpe a zona em redor do tampão de escoamento no fundo da caixa de engrenagens (Figura 94).
6. Retire o tampão de escoamento da caixa de engrenagens e deixe o óleo escorrer para o recipiente.

Nota: Retire os tampões de enchimento para efetuar o escoamento do óleo.

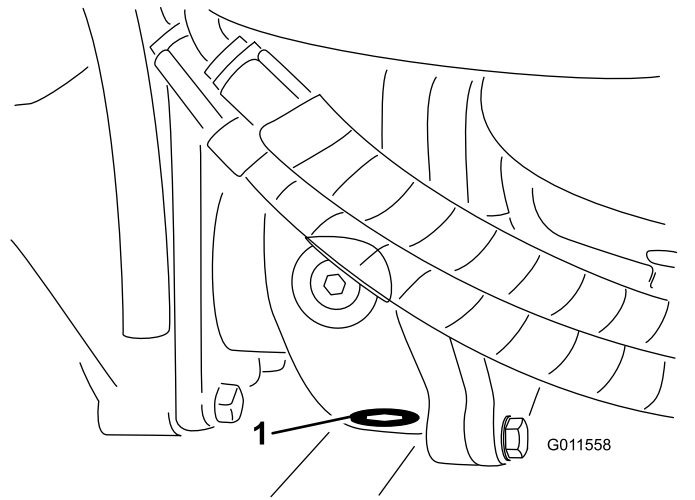


Figura 94

1. Localização do tampão

7. Adicione óleo suficiente para fazer subir o nível até à parte inferior dos orifícios do tampão de verificação; consulte [Substituir o óleo da transmissão da engrenagem planetária \(página 67\)](#).
8. Instale os tampões.

Verificação do alinhamento das rodas traseiras

Intervalo de assistência: A cada 800 horas

1. Meça a distância de centro a centro (à altura do eixo) na zona dianteira e traseira dos pneus da direção.
Nota: A medição dianteira deve ser 6 mm inferior à medição traseira.
2. Para efetuar o ajuste, desaperte os grampos em ambas as extremidades das barras de ligação.
3. Rode a extremidade da barra de ligação para deslocar a zona dianteira do pneu para o interior ou para o exterior.
4. Aperte novamente os grampos da barra de ligação se o ajuste estiver correto.

Manutenção do sistema de arrefecimento

Segurança do sistema de arrefecimento

- Ingerir líquido de refrigeração do motor pode ser tóxico; Mantenha as crianças e os animais de estimação afastados.
- O derrame de líquido de refrigeração quente pressurizado ou o contacto com o radiador quente e peças adjacentes pode provocar queimaduras graves.
 - Deixe sempre o motor arrefecer pelo menos 15 minutos antes de retirar a tampa do radiador.
 - Use um trapo quando abrir o tampão do radiador, fazendo-o lentamente para permitir a saída do vapor.

Verificação do sistema de arrefecimento

Intervalo de assistência: Em todas as utilizações ou diariamente

Deverá verificar o nível do líquido de arrefecimento no início de cada dia de trabalho. A capacidade do sistema é de 8,5 litros.

1. Retire cuidadosamente a tampa do radiador e a tampa do depósito de expansão (Figura 95).
2. Verifique o nível do líquido de arrefecimento do radiador.

Nota: O radiador deverá encontrar-se cheio de líquido até ao cimo do tubo de enchimento e o nível do líquido no depósito de expansão deverá atingir a marca de cheio.

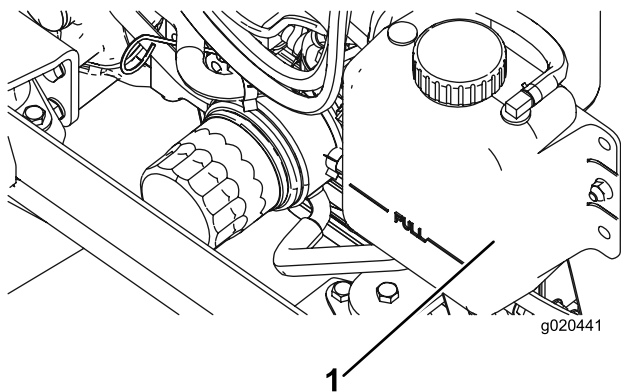


Figura 95

1. Depósito secundário

3. Se o nível do líquido de arrefecimento for baixo, deverá juntar uma solução 50/50 de água e anticongelante etileno-glicol.

Importante: Não use produtos de arrefecimento de água apenas ou à base álcool/metanol, uma vez que podem causar danos.

4. Volte a montar as tampas no radiador e no depósito de expansão.

Manutenção do sistema de arrefecimento do motor

Intervalo de assistência: A cada 100 horas

Cada 2 anos

Remova diariamente os detritos do radiador/refrigerador de óleo. Limpe-os com mais frequência em condições de grande sujidade.

Esta máquina está equipada com um sistema de ventilação hidráulico que automaticamente (ou manualmente) inverte para reduzir a acumulação de detritos no radiador/refrigerador e filtro. Embora esta função possa ajudar a reduzir o tempo necessário para limpar radiadores/refrigeradores, não elimina a necessidade de limpeza de rotina. Ainda é necessário a limpeza e inspeção periódicas do radiador/refrigerador.

1. Desligue o motor e levante o capot.
2. Limpe todos os detritos na área do motor.
3. Limpe ambos os lados do radiador/dispositivo de arrefecimento de óleo com ar comprimido (Figura 96).

Nota: Comece do lado da ventoinha e sopre os detritos para trás. Depois, limpe a partir da parte posterior e sopre na direção da parte frontal. Repita o procedimento várias vezes até remover toda a sujidade e detritos.

Importante: A limpeza do radiador/refrigerador do óleo com água poderá acelerar o processo de corrosão destes componentes e danificá-los.

Manutenção dos travões

Ajuste dos travões de serviço

Ajuste os travões de serviço se o pedal do travão apresentar uma folga superior a 25 mm ou quando os travões não funcionarem de forma eficaz. Folga é a distância percorrida pelo pedal antes de se verificar qualquer resistência ao movimento.

1. Desengate o trinco de bloqueio dos pedais dos travões, de forma a que ambos os pedais possam funcionar de forma independente.
2. Para reduzir as folgas no pedais dos travões, aperte os travões da seguinte forma:
 - A. Desaperte a porca dianteira na extremidade roscada do cabo do travão (Figura 97).

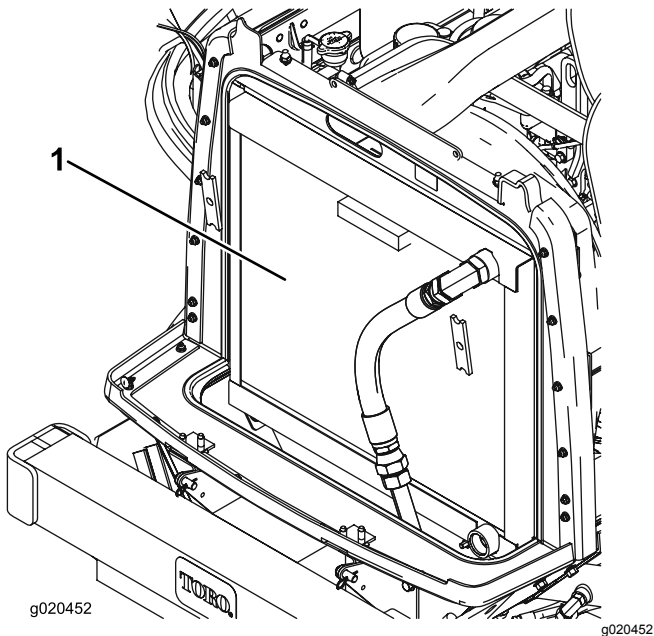


Figura 96

1. Radiador/refrigerador de óleo

4. Feche o capot.

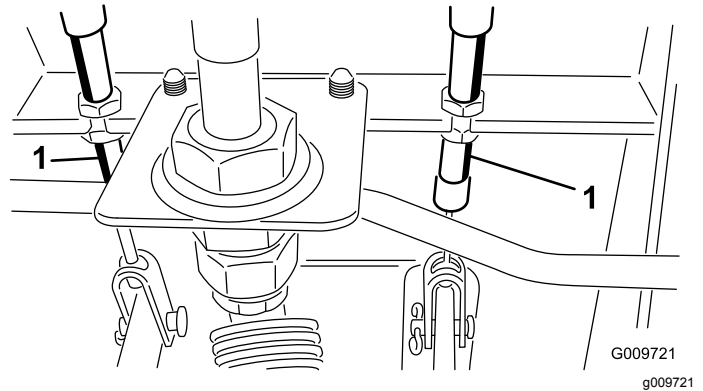


Figura 97

1. Portas de ajuste

- B. Aperte a porca traseira para deslocar o cabo para trás até que os pedais dos travões apresentem uma folga de 13 a 25 mm.
- C. Aperte as porcas dianteiras depois de os travões estarem corretamente ajustados.

Manutenção das correias

Manutenção da correia do alternador

Intervalo de assistência: Após as primeiras 10 horas
A cada 100 horas

Uma tensão adequada da correia deverá permitir um desvio de 10 mm quando for aplicada uma força de 44 N·m numa zona intermédia da correia entre as polias.

Se a deslocação obtida não for igual a 10 mm, deve desapertar os parafusos de montagem do alternador (Figura 98).

Nota: Aumente ou diminua a tensão da correia do alternador e aperte os parafusos. Verifique uma vez mais a deslocação da correia para se certificar de que a tensão está correta.

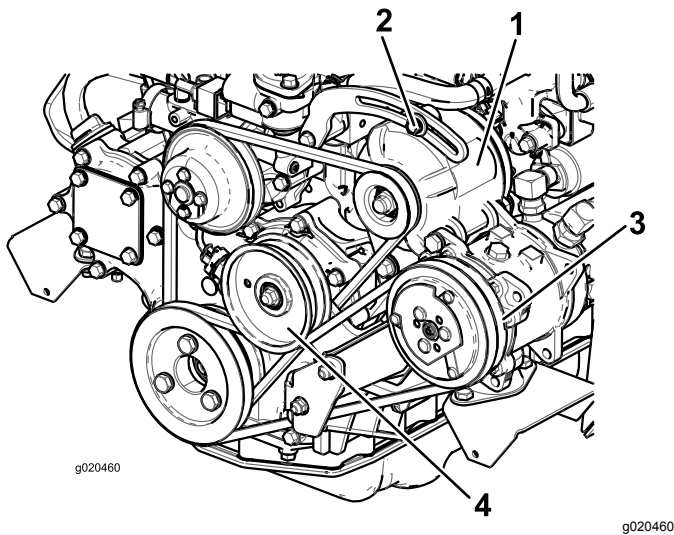


Figura 98

- | | |
|-------------------------|---------------------|
| 1. Alternador | 3. Compressor |
| 2. Parafuso de montagem | 4. Polia intermédia |

Nota: Aumente ou diminua a tensão da correia do compressor e aperte o parafuso. Verifique uma vez mais a deslocação da correia para se certificar de que a tensão está correta.

Ajustar a tensão das correias da transmissão das lâminas

Intervalo de assistência: Após as primeiras 10 horas
A cada 50 horas

Quando a tensão estiver correta, a medida interior da mola de extensão (gancho a gancho) deverá ser de cerca de 8,3 cm a 9,5 cm. Logo que se obtenha a tensão correta da mola, ajuste o pino de fecho (parafuso da carroçaria) até haver uma folga aproximada de 2 a 5 mm entre a cabeça do parafuso e o braço intermédio (Figura 99).

Nota: Certifique-se de que correia está colocada no lado da mola do guia da correia (Figura 99).

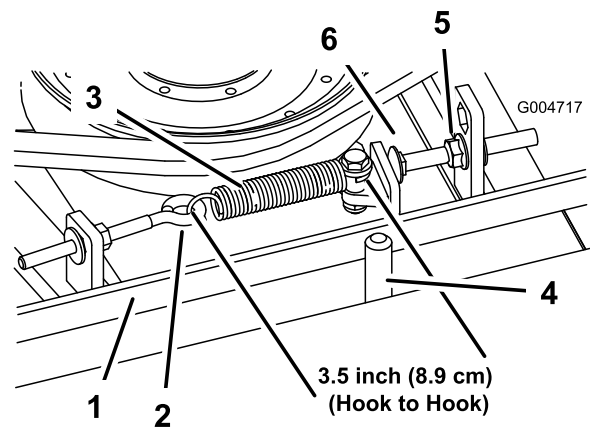


Figura 99

- | | |
|-----------------------|--------------------|
| 1. Correia | 4. Guia da correia |
| 2. Parafuso com olhal | 5. Porca flangeada |
| 3. Mola de extensão | 6. Pino de fecho |

Manutenção da correia do compressor

Intervalo de assistência: Após as primeiras 10 horas
A cada 100 horas

1. Uma tensão adequada da correia deverá permitir um desvio de 10 mm quando for aplicada uma força de 44 N·m numa zona intermédia da correia entre as polias.
2. Se o desvio obtido não for igual a 10 mm, deverá libertar o parafuso de montagem da polia intermédia (Figura 98).

Substituição da correia da transmissão da lâmina

Intervalo de assistência: A cada 800 horas

A correia da transmissão da lâmina, apertada pela polia intermédia da mola, tem uma longa duração. No entanto, após muitas horas de utilização, esta deve apresentar alguns sinais de desgaste. Os sinais apresentados por uma correia desgastada são: ruído durante a rotação da correia, perda de eficácia das lâminas aquando do corte, extremidades desfiadas,

marcas de queimaduras e rachas. Substitua a correia assim que notar algum destes sinais.

1. Desça a plataforma do cortador para o solo, retire as coberturas da correia da zona superior da plataforma do cortador e coloque as coberturas à parte.
2. Desaperte o parafuso com olhal permitindo a remoção da mola de extensão (Figura 99).
3. Desaperte a porca flangeada que prende o pino de fecho à patilha de montagem e afaste a polia intermédia da correia para libertar a tensão da correia (Figura 99).

Nota: Desaperte a porca o suficiente para permitir que o braço intermédio passe pelo pino de fecho.

Nota: Se o pino de fecho for removido da patilha de montagem, certifique-se de que volta a ser colocado no orifício que alinha a cabeça do pino de fecho com o braço intermédio.

4. Retire os parafusos que fixam o motor hidráulico à plataforma do cortador (Figura 100).

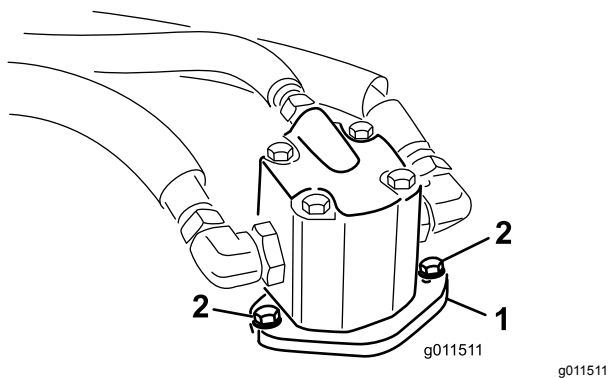


Figura 100

1. Motor hidráulico 2. Parafusos de montagem

5. Levante o motor da plataforma do cortador e coloque-o na zona superior da plataforma do cortador.
6. Retire a correia antiga das polias e da polia intermédia.
7. Coloque a nova correia nas polias e na estrutura da polia intermédia.
8. Monte o motor hidráulico na plataforma do cortador após colocar a correia em torno das polias. Instale o motor na plataforma do cortador, utilizando os parafusos anteriormente retirados.

Nota: Certifique-se de que correia está colocada no lado da mola do guia da correia (Figura 99).

9. Ligue a mola de extensão (Figura 99) ao parafuso de olhal e aplique a tensão na correia como se segue:

- Quando a tensão estiver correta, a medida interior da mola de extensão (gancho a gancho) deverá ser de cerca de 8,27 cm a 9,53 cm.
- Assim que obtiver a tensão correta da mola, ajuste o pino de fecho (parafuso da carroçaria) até haver uma folga aproximada de 0,17 a 0,47 cm entre a cabeça do parafuso e o braço intermédio.

Manutenção do sistema hidráulico

Segurança do sistema hidráulico

- Em caso de penetração do fluido na pele, consulte imediatamente um médico. O fluido penetrado deve ser removido cirurgicamente dentro de algumas horas por um médico.
- Certifique-se de que todas as tubagens e mangueiras do óleo hidráulico se encontram bem apertadas e em bom estado de conservação antes de colocar o sistema sob pressão.
- Mantenha os seus corpo e mãos longe de fugas ou bicos que projetem fluido hidráulico sob pressão.
- Utilize um pedaço de cartão ou papel para detetar fugas do fluido hidráulico.
- Alivie com segurança toda a pressão do sistema hidráulico antes de executar qualquer trabalho neste sistema.

Manutenção do sistema hidráulico

Verificação do fluido hidráulico

Intervalo de assistência: Em todas as utilizações ou diariamente

O reservatório é enchido na fábrica com aproximadamente 29 litros de fluido hidráulico de grande qualidade. Verifique o nível de fluido hidráulico antes de ligar o motor pela primeira vez e diariamente, a partir daí. O fluido de substituição recomendado é o seguinte:

Fluido hidráulico Toro Premium All Season (Disponível em recipientes de 19 litros ou tambores de 208 litros. Consulte o *Catálogo das peças* ou o distribuidor autorizado Toro para saber quais são os números de referência).

Fluidos alternativos: Se não estiver disponível fluido Toro, podem utilizar-se outros fluidos **convencionais**, à base de petróleo desde que satisfaçam todas as seguintes propriedades de material e especificações industriais. Consulte o seu fornecedor de óleo para confirmar se o óleo satisfaz estas especificações.

Nota: A Toro não assume a responsabilidade por danos causados devido ao uso de substitutos inadequados, pelo que recomendamos a utilização exclusiva de produtos de fabricantes com boa reputação no mercado.

Fluido hidráulico antidesgaste com índice de viscosidade elevada/ponto de escoamento baixo, ISO VG 46

Propriedades do material:

Viscosidade, ASTM D445 St @ 40°C 44 a 50
St @ 100°C 7,9 a 8, 5

Índice de viscosidade 140 para 160
ASTM D2270
Ponto de escoamento, -37°C até -45°C
ASTM D97

Especificações industriais: Vickers I-286-S (nível de qualidade), Vickers M-2950-S (nível de qualidade), Denison HF-0

Os fluidos hidráulicos adequados têm de ser específicos para maquinaria móvel (por oposição à utilização em unidades industriais), tipo multidensidade, com o pacote de aditivo antidesgaste ZnDTP ou ZDDP (não um fluido tipo sem cinzas).

Fluido hidráulico Toro Synthetic Biodegradable (Disponível em recipientes de 19 litros ou tambores de 208 litros. Consulte o *catálogo das peças* ou o distribuidor da Toro para saber quais são os números de referência)

Este fluido hidráulico biodegradável sintético de alta qualidade foi testado e considerado compatível para este modelo Toro. Outras marcas de fluido sintético podem ter problemas de compatibilidade de vedante e a Toro não assume a responsabilidade por substituições não autorizadas.

Importante: Este fluido sintético não é compatível com o fluido biodegradável Toro previamente vendido. Contacte o distribuidor Toro para obter mais informação.

Fluidos biodegradáveis alternativos:

Mobil EAL Envirosyn H 46 (EUA)

Óleo hidráulico Mobil EAL 46 (Internacional)

Importante: A maioria dos fluidos é incolor, o que dificulta a deteção de fugas. Encontra-se à sua disposição um aditivo vermelho para o óleo do sistema hidráulico, em recipientes de 20 ml. Um recipiente é suficiente para 15 a 22 litros de fluido hidráulico. Poderá encomendar a peça n.º 44-2500 ao seu distribuidor Toro.

1. Coloque a máquina numa superfície nivelada, baixe as plataformas do cortador, desligue o motor e retire a chave da ignição.
2. Verifique o nível de fluido hidráulico ([Figura 101](#)).

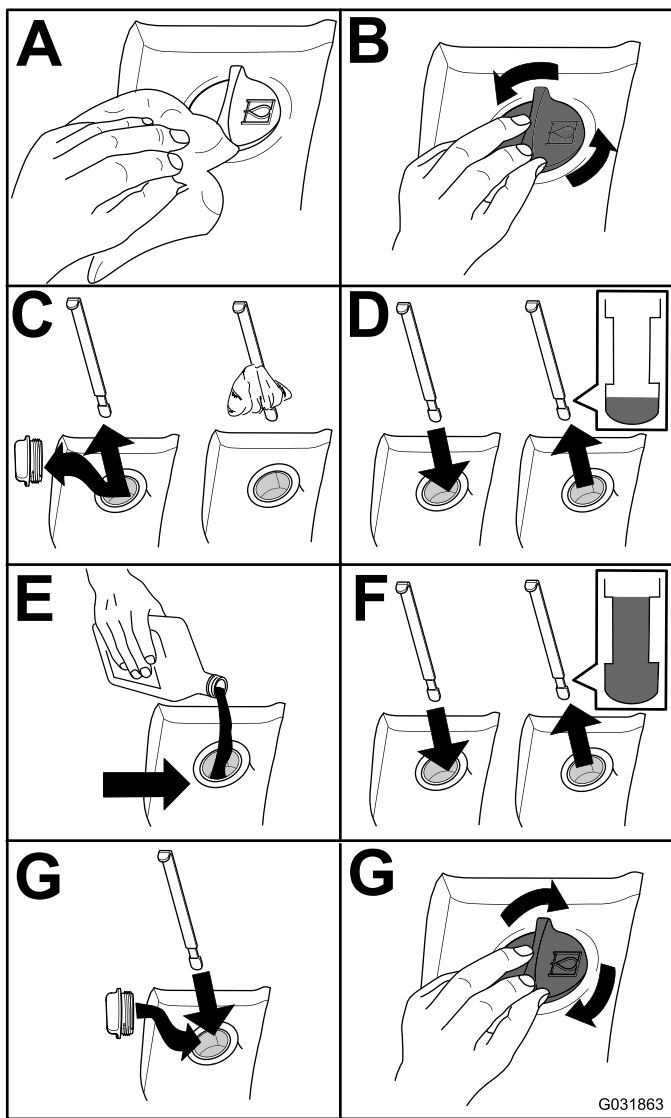


Figura 101

Substituição do fluido hidráulico

Intervalo de assistência: A cada 800 horas

Se o fluido tiver sido contaminado, deverá entrar em contacto com o seu distribuidor TORO para efetuar uma lavagem do sistema. O fluido contaminado tem uma aparência leitosa ou negra quando comparado com óleo limpo.

1. Coloque a máquina numa superfície nivelada, baixe as plataformas do cortador, desligue o motor e retire a chave da ignição.
2. Retire o tampão de escoamento na zona frontal inferior do reservatório e deixe o fluido escorrer para um grande recipiente adequado.
3. Instale e aperte o tampão quando o fluido deixar de escorrer.

4. Encha o reservatório (Figura 102) com fluido hidráulico; consulte [Substituição do fluido hidráulico](#) (página 74).

Importante: Utilize apenas os fluidos hidráulicos especificados. Outros fluidos podem danificar o sistema.

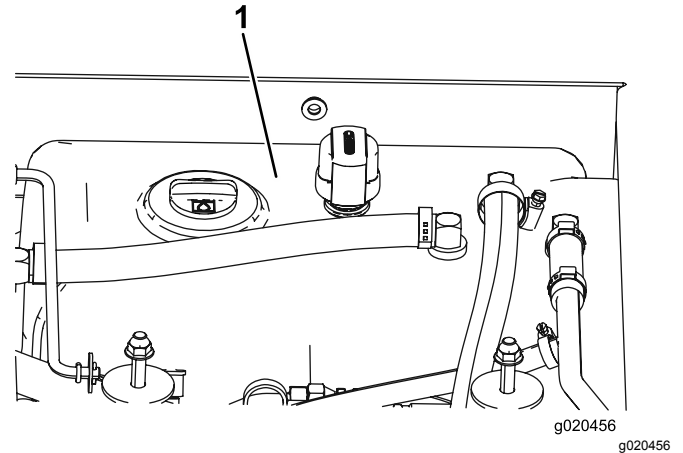


Figura 102

1. Reservatório hidráulico

5. Coloque a tampa do reservatório, ligue o motor e utilize todos os comandos hidráulicos, de modo a distribuir o fluido hidráulico por todo o sistema.

Nota: Verifique também se existem fugas; desligue o motor.

6. Verifique o nível do fluido e adicione fluido suficiente para o nível subir até à marca FULL (cheio) da vareta.

Nota: Não encha demasiado.

Substituição dos filtros hidráulicos

Intervalo de assistência: Após as primeiras 200 horas

A cada 800 horas

Utilize os filtros sobressalentes Toro: peça n.º 94-2621 para a traseira da máquina (plataforma do cortador) e a peça n.º 75-1310 para a dianteira (carga) da máquina.

Importante: A utilização de outro filtro poderá anular a garantia de alguns componentes.

1. Posicione a máquina numa superfície nivelada, desça as plataformas do cortador, engate os travões de mão, desligue o motor e retire a chave da ignição.
2. Substitua os filtros hidráulicos (Figura 103).

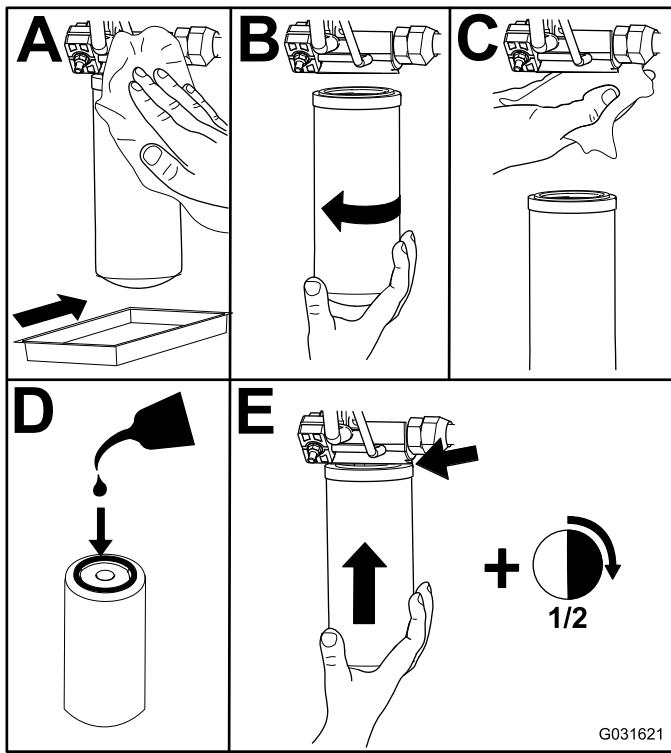


Figura 103

G031621

g031621

3. Ligue o motor e deixe funcionar a máquina durante dois minutos para eliminar o ar do sistema e desligue o motor, procurando fugas.

Verificação das tubagens e mangueiras hidráulicas

Intervalo de assistência: Cada 2 anos

Verifique diariamente as tubagens e as mangueiras hidráulicas quanto à existência de fugas, tubagens dobradas, suportes de montagem soltos, desgaste, juntas soltas e danos provocados pelas condições atmosféricas ou por agentes químicos. Efetue todas as reparações necessárias antes de utilizar a máquina.

Ajustar a pressão do contrapeso

O ponto de ensaio do contrapeso é utilizado para testar a pressão no circuito do contrapeso (Figura 104). A pressão de contrapeso recomendada é de 22,41 bar. Para ajustar pressão de contrapeso, desaperte a porca de bloqueio, rode o parafuso de ajuste (Figura 104) no sentido dos ponteiros do relógio para aumentar a pressão, ou no sentido inverso para a diminuir e aperte a porca. O motor tem de estar a trabalhar, a plataforma descida e na posição de flutuação para verificar a pressão.

Nota: As rodas giratórias das 3 plataformas do cortador devem permanecer no chão quando ajustar o contrapeso e com a aplicação de um contrapeso.

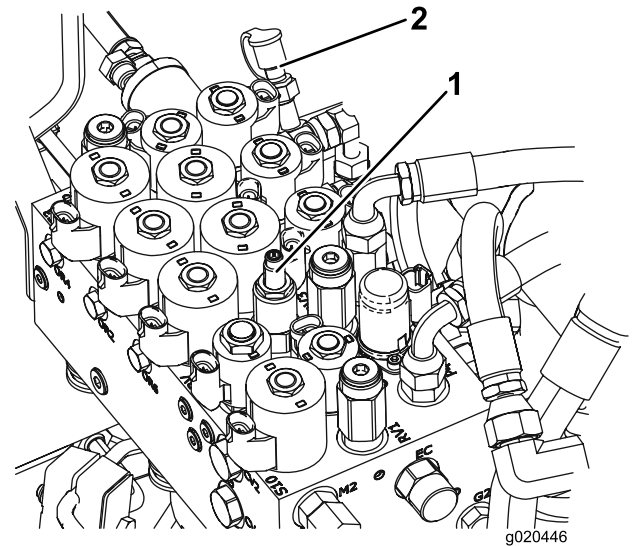


Figura 104

g020446

g020446

1. Parafuso de ajuste do contrapeso
2. Ponto de ensaio do contrapeso

Manutenção do cortador

Inclinar a plataforma do cortador frontal para a posição vertical

Nota: Pode rodar (inclinar) a plataforma do cortador frontal para uma posição vertical, ainda que não seja necessário efetuar esta operação nos procedimentos de manutenção normais.

1. Eleve a plataforma do cortador frontal ligeiramente acima do solo, engate o travão de estacionamento, desligue o motor e retire a chave da ignição.
2. Retire o contrapino de gancho e pino de segurança que fixam a plataforma transportadora à respetiva placa na parte traseira da plataforma.
3. Retire o perno de gancho e pino de segurança que fixam as correntes da altura de corte à traseira da plataforma do cortador.
4. Inicie o motor, lentamente levante a plataforma do cortador frontal, desligue o motor e retire a chave da ignição.
5. Segure na zona dianteira da plataforma do cortador e coloque-a na posição vertical.
6. Mantenha a plataforma do cortador na vertical, coloque a extremidade do cabo sobre o pino no braço de elevação da plataforma do cortador e fixe com o pino de segurança (Figura 105).

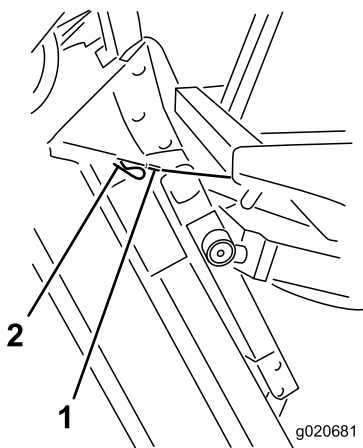


Figura 105

1. Cabo

2. Pino

Inclinar a plataforma do cortador frontal para baixo

1. Com a ajuda de outra pessoa, mantenha a plataforma do cortador na vertical, retire o perno de gancho que fixa a extremidade do cabo e retire o cabo do pino.
2. Incline a plataforma do cortador frontal para baixo.
3. Guarde o cabo debaixo da plataforma do utilizador
4. Sente-se no banco, ligue o motor e baixe a plataforma do cortador até esta ficar ligeiramente afastada do chão.
5. Fixe as correntes da altura de corte à zona traseira da plataforma do cortador.
6. Incline o trinco de transporte para cima e fixe-o com o contrapino e o pino de segurança.

Ajuste da inclinação da plataforma do cortador

Medição da inclinação da plataforma do cortador

A inclinação da plataforma do cortador é a diferença na altura de corte da parte da frente da lâmina para a parte de trás da lâmina. A Toro recomenda uma inclinação de lâmina de 8 a 11 mm. Isso significa que a parte de trás da lâmina fica 8 a 11 mm mais alta do que a parte da frente.

1. Coloque a máquina numa superfície nivelada da oficina.
2. Ajuste a plataforma do cortador para a altura de corte desejada.
3. Rode uma lâmina para apontar diretamente para a frente.
4. Utilize uma régua pequena para medir a distância entre o chão e a ponta dianteira da lâmina.
5. Rode a ponta da lâmina para trás e meça novamente a distância entre o chão e a ponta da lâmina.
6. Subtraia a dimensão da frente da de trás para calcular a inclinação da lâmina.

Ajustar a inclinação da plataforma do cortador frontal

1. Desaperte as porcas de bloqueio na zona superior ou inferior da cavilha em U da correia da altura de corte (Figura 106).

2. Ajuste o outro conjunto de porcas para levantar ou baixar a zona traseira da plataforma do cortador e obter a inclinação correta da plataforma do cortador.
3. Aperte as porcas de retenção.

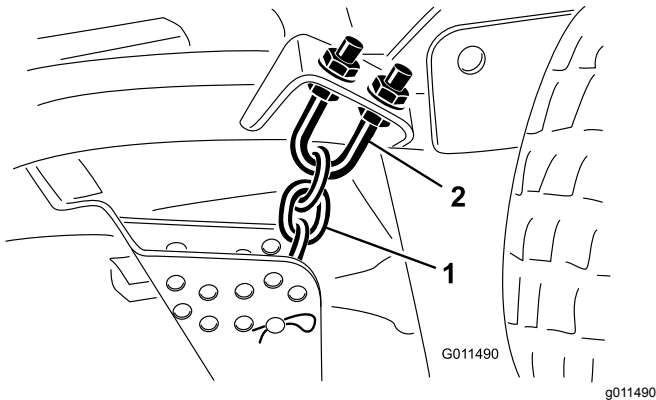


Figura 106

1. Corrente da altura de corte
2. Cavilha em U

Ajustar a inclinação das plataformas do cortador laterais

Intervalo de assistência: A cada 800 horas

1. Retire tampa de tensionamento do eixo roscado e desloque o fuso para fora do braço da roda giratória (Figura 107).

Nota: Posicione os calços, consoante o necessário, para levantar ou baixar a roda giratória até obter uma inclinação correta da plataforma do cortador.

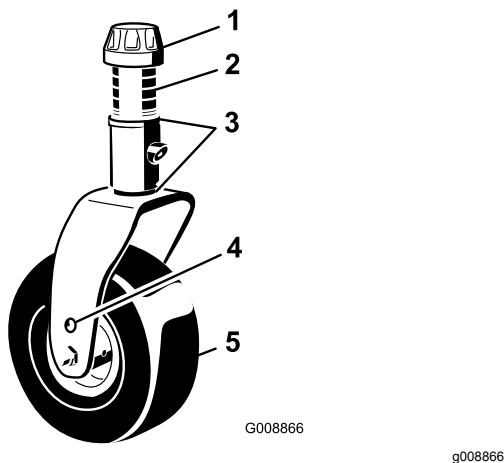


Figura 107

1. Tampa de tensionamento
2. Espaçadores
3. Calços
4. Furos de montagem do eixo
5. Roda

2. Instale a tampa de fixação.

Manutenção dos casquilhos do braço da roda giratória

Os braços da roda giratória possuem casquilhos apertados no topo e no fundo da tubagem, que irão desgastar-se após muitas horas de utilização. Para verificar os casquilhos, desloque a forquilha da roda giratória para a frente e para trás e para os lados. Se o fuso da roda giratória estiver solto, significa que os casquilhos estão gastos e devem ser substituídos.

1. Eleve a plataforma do cortador de forma a que as rodas fiquem elevadas do solo e bloqueie-a de forma a que não possa cair acidentalmente.
2. Retire a tampa de tensionamento, espaçador(es) e anilha de apoio do cimo do fuso da roda giratória.
3. Retire o fuso da roda giratória para fora do tubo de montagem.

Nota: Mantenha a anilha de apoio e o(s) espaçador(es) no fundo do fuso.

4. Introduza um punção para cavilhas na zona superior ou inferior do tubo de montagem e retire o casquilho para fora do tubo (Figura 108).

Nota: Retire igualmente o outro casquilho do tubo. Limpe o interior dos tubos para remover a sujidade.

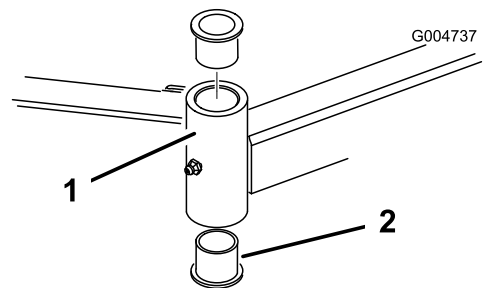


Figura 108

1. Tubo do braço da roda giratória
2. Casquilhos giratória

5. Aplique lubrificante no interior e exterior dos novos casquilhos.
6. Introduza os casquilhos nos tubos de montagem, utilizando um martelo e uma placa plana.
7. Verifique se o fuso da roda giratória apresenta desgaste e substitua-o se estiver danificado.
8. Pressione o fuso da roda giratória através dos casquilhos e do tubo de montagem.
9. Deslize a anilha de apoio e o(s) espaçador(es) no fuso e instale a tampa de tensionamento no

fuso da roda giratória para segurar todas as peças nos seus lugares.

Manutenção das rodas giratórias e rolamentos

Intervalo de assistência: A cada 800 horas

1. Retire a porca de bloqueio do parafuso que fixa o conjunto da roda giratória entre a forquilha da roda giratória (Figura 109) ou o braço articulado da roda giratória (Figura 110).

Nota: Fixe a roda giratória e retire o parafuso da forquilha ou do braço articulado.

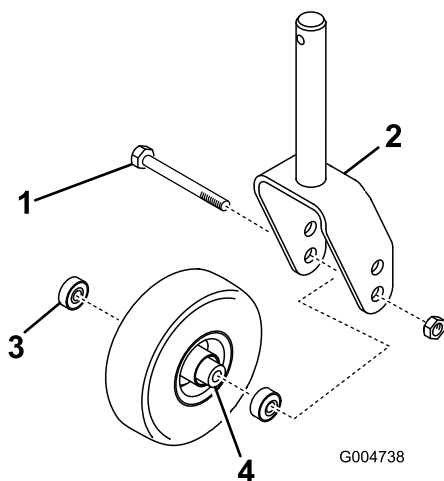


Figura 109

g004738

- | | |
|--------------------------------|---------------------------|
| 1. Parafuso da roda giratória | 3. Rolamento |
| 2. Forquilha da roda giratória | 4. Espaçador do rolamento |

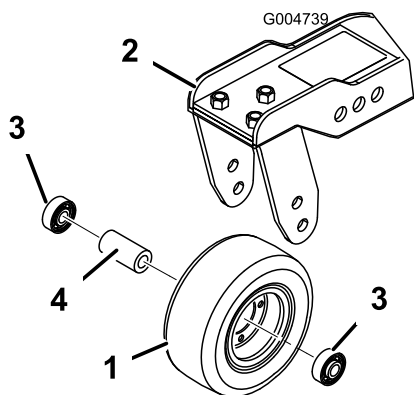


Figura 110

g004739

- | | |
|---------------------------------------|---------------------------|
| 1. Roda | 3. Rolamento |
| 2. Braço articulado da roda giratória | 4. Espaçador do rolamento |

3. Retire o rolamento do lado oposto ao do cubo da roda.
4. Verifique os rolamentos, espaçador e interior do cubo da roda no que respeita a desgaste e substitua qualquer peça danificada.
5. Para montar a roda giratória, basta pressionar o rolamento para dentro do cubo da roda.
Nota: Quando montar os rolamentos, pressione a correição exterior dos mesmos.
6. Deslize o espaçador do rolamento para o cubo da roda e empurre o outro rolamento para a extremidade aberta do cubo da roda para encaixar o respetivo espaçador dentro do cubo da roda.
7. Instale a estrutura da roda giratória entre a forquilha da roda giratória e fixe-a nessa posição com o parafuso e a porca de bloqueio.

2. Retire o rolamento do cubo da roda e deixe cair o espaçador do rolamento para fora (Figura 109 e Figura 110).

Manutenção das lâminas

Segurança da lâmina

Uma lâmina desgastada ou danificada pode partir-se, podendo levar à projeção de um fragmento contra o utilizador ou alguém que esteja por perto e provocar lesões graves ou até mesmo a morte.

- Inspeccione periodicamente se a lâmina apresenta sinais de desgaste ou outros danos.
- Tome todas as precauções necessárias quando efetuar a verificação das lâminas. Envolver as lâminas ou utilize luvas e tome todas as precauções necessárias quando efetuar a manutenção das lâminas. Substitua ou afie apenas as lâminas, não as endireite ou solde.
- Em máquinas multilâminas, esteja atento ao facto de que a rotação de uma lâmina pode provocar a rotação das restantes.

Deteção de lâminas deformadas

Depois de bater num objeto estranho, inspeccione a máquina a fim de encontrar danos e poder fazer as respetivas reparações antes de voltar a utilizar o equipamento. Aperte as porcas das rodas com 176 a 203 N·m.

1. Posicione a máquina numa superfície nivelada, eleve a plataforma de corte, engate o travão de estacionamento, ponha o pedal de tração na posição NEUTRAL (ponto morto), desloque a alavanca da tomada de força para a posição OFF (desligar), pare o motor e retire a chave da ignição.

Nota: Bloqueie a plataforma do cortador para não cair acidentalmente.

2. Rode a lâmina até que a extremidade fique virada para a frente e para trás e meça entre o interior da plataforma do cortador e a parte cortante na zona dianteira da lâmina (Figura 111).

Nota: Anote esta medida.

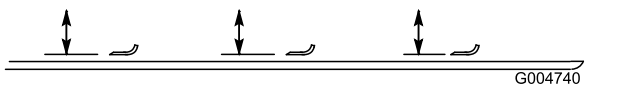


Figura 111

3. Rode a extremidade oposta da lâmina para a frente e meça a distância entre a plataforma do cortador e a parte cortante da lâmina na mesma posição referida no passo 2.

Nota: A diferença entre as dimensões obtidas nos passos 2 e 3 não pode ser superior a 3 mm. Se esta medida exceder 3 mm, a lâmina está dobrada e tem de ser substituída; consulte [Desmontagem e montagem da\(s\) lâmina\(s\) do cortador](#) (página 79).

Desmontagem e montagem da(s) lâmina(s) do cortador

Substitua a lâmina se esta atingir um objeto sólido, se se encontrar desequilibrada ou se estiver deformada. Utilize sempre lâminas sobressalentes genuínas Toro para garantir um desempenho seguro e eficaz.

1. Coloque a plataforma do cortador na posição mais alta, engate o travão de estacionamento, pare o motor e retire a chave da ignição.

Nota: Bloqueie a plataforma do cortador para não cair acidentalmente.

2. Fixe a extremidade da lâmina utilizando um pedaço de tecido ou uma luva grossa.
3. Retire o parafuso da lâmina, o recipiente antidanos e lâmina do eixo (Figura 112).

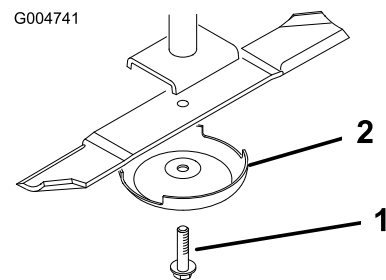


Figura 112

1. Parafuso da lâmina
2. Dispositivo antidanos

4. Instale a lâmina, recipiente antidanos e parafuso da lâmina e aperte o parafuso da lâmina com 115 a 149 N·m.

Importante: A parte curva da lâmina tem de estar virada para o interior da plataforma do cortador para assegurar uma boa capacidade de corte.

Nota: Depois de bater num objeto estranho aperte todas as porcas das polias com 115 a 149 N·m.

Inspeccionar e afiar a(s) lâmina(s) do cortador

Tanto as partes cortantes como a aba (parte virada para cima oposta à parte cortante) contribuem para

uma boa qualidade de corte. A aba levanta a relva e permite obter um corte regular. No entanto, a aba gasta-se gradualmente durante o funcionamento diminuindo a qualidade do corte, embora as partes cortantes permaneçam afiadas. A parte cortante da lâmina deve manter-se afiada para que a relva seja cortada e não arrancada, o que deixa as pontas da relva castanhas e desfeitas. Afie a parte cortante para corrigir esta situação.

1. Posicione a máquina numa superfície nivelada, eleve a plataforma de corte, engate o travão de estacionamento, ponha o pedal de tração na posição PONTO MORTO, desloque a alavanca da tomada de força para a posição DESLIGAR, pare o motor e retire a chave da ignição.
2. Examine cuidadosamente as extremidades da lâmina, prestando especial atenção à zona onde se encontram as partes curvas e planas da lâmina (Figura 113).

Nota: A areia e os materiais abrasivos podem desgastar o metal entre as partes plana e curva da lâmina; por isso, verifique a lâmina antes de utilizar a máquina. Se der conta de desgaste (Figura 113), substitua a lâmina.

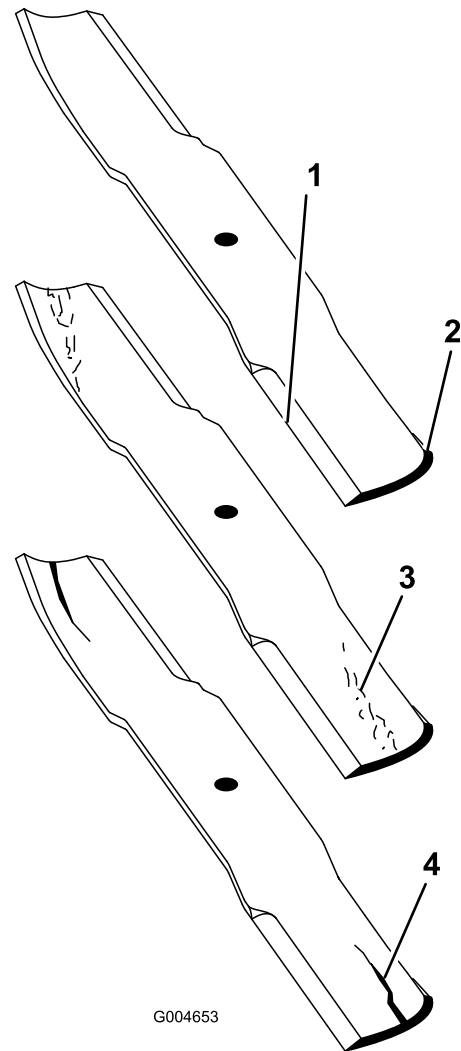


Figura 113

- | | |
|-------------------------|----------------------------------|
| 1. Extremidade de corte | 3. Formação de desgaste/ranhuras |
| 2. Área curva | 4. Fissuras |

3. Inspeccione as extremidades de corte de todas as lâminas e afie-as se apresentarem sinais de desgaste ou ranhuras (Figura 114).

Nota: Afie apenas a zona superior da parte cortante e mantenha o ângulo de corte original para garantir um desempenho eficaz da lâmina (Figura 114). A lâmina manterá o equilíbrio se for retirada a mesma quantidade de metal de ambas as extremidades de corte.

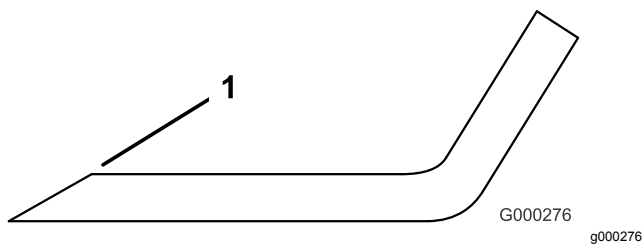


Figura 114

1. Afie de acordo com o ângulo original.

Nota: Retire as lâminas e afie-as num amolador: Após afiar a parte cortante, monte a lâmina com o dispositivo anti-danos e o parafuso da lâmina; consulte [Desmontagem e montagem da\(s\) lâmina\(s\) do cortador \(página 79\)](#).

Corrigir o alinhamento da plataforma do cortador

Se existir algum desalinhamento entre as lâminas, numa única plataforma do cortador, a relva terá uma aparência listrada depois do corte. Pode corrigir este problema certificando-se de que as lâminas se encontram direitas e de que o corte é efetuado no mesmo plano.

1. Coloque a máquina numa superfície nivelada da oficina.
2. Eleve a altura de corte para a posição mais elevada; consulte [Ajustar a altura de corte \(página 30\)](#).
3. Baixe a plataforma do cortador para uma superfície nivelada e retire as coberturas da parte superior da plataforma do cortador.
4. Desaperte a porca flangeada que fixa a polia intermédia para libertar a tensão da correia.
5. Rode as lâminas até que as extremidades fiquem viradas para a frente e para trás e meça entre o interior da plataforma do cortador e a parte posterior da extremidade cortante.

Nota: Anote esta medida. Em seguida, rode a mesma lâmina, de forma a que a extremidade oposta se encontre virada para a frente e repita a medição. A diferença entre as medidas não pode exceder os 3 mm. Se a dimensão exceder os 3 mm, substitua a lâmina porque esta se encontra deformada. Meça todas as lâminas.

6. Compare as medições das lâminas exteriores com as medições da lâmina central.

Nota: A lâmina central não deve estar a mais de 10 mm abaixo das lâminas exteriores. Se for mais de 10 mm mais baixa do que as lâminas

exteriores, prossiga para o passo 7 e introduza calços entre a caixa do eixo e a zona inferior da plataforma de corte.

7. Retire os parafusos, anilhas planas, anilhas de bloqueio e porcas do eixo exterior, que se encontram na zona onde deve introduzir os calços.

Nota: Para levantar ou baixar uma lâmina deverá introduzir um calço (Peça n.º 3256-24) entre a caixa do eixo e a zona inferior da plataforma do cortador. Continue a verificar o alinhamento das lâminas e a introduzir calços até todas as pontas das lâminas apresentarem a dimensão correta.

Importante: Não deve utilizar mais de três calços num único orifício. Introduza menos calços nos orifícios adjacentes se utilizar mais de um calço num único orifício.

8. Ajuste a polia intermédia e monte as coberturas da correia.

Manutenção da cabina

Limpar os filtros de ar da cabina

Intervalo de assistência: A cada 250 horas

1. Remova os parafusos e as grelhas dos filtros de ar interior e traseiro da cabina ([Figura 115](#) e [Figura 116](#)).

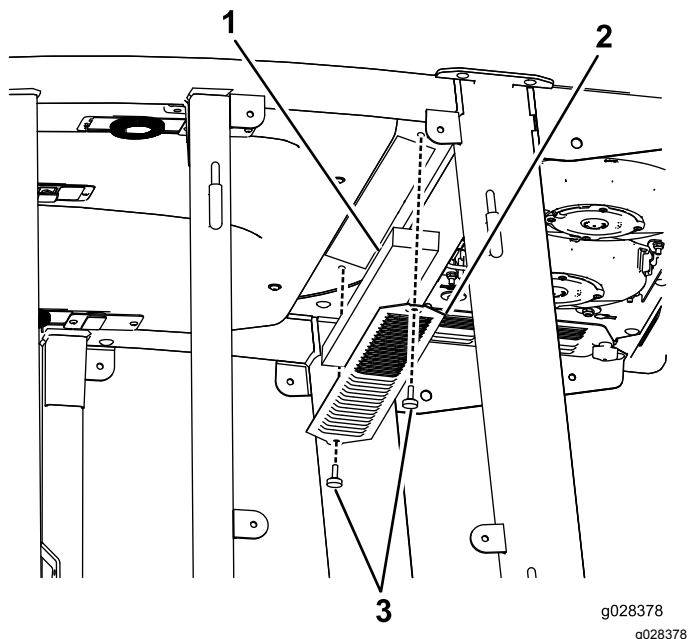


Figura 115

Filtro de ar da cabina

1. Filtro
2. Grelha
3. Parafuso

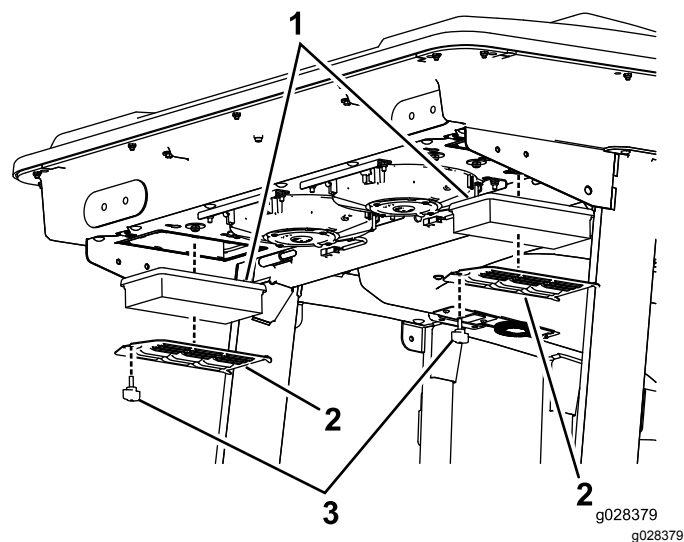


Figura 116

Filtro do ar da cabina traseiro

1. Filtro
2. Grelha
3. Parafuso

2. Para limpar os filtros, sopre com ar comprimido livre de óleos.

Importante: Se qualquer dos filtros tiver furos, desgaste ou qualquer outro dano, substitua o filtro.

3. Instale os filtros e a grelha com os parafusos de aperto manual.

Limpeza do conjunto do ar condicionado

Intervalo de assistência: A cada 250 horas (com maior frequência se houver extrema poeira e sujidade).

1. Leve a cabo o procedimento de pré-manutenção; consulte [Preparar a máquina para a manutenção \(página 56\)](#).
2. Desligue o fio para cada uma das ventoinhas.

Limpeza

Importante: Tenha cuidado em torno dos vedantes e das luzes da cabina (**Figura 119**). Se utilizar uma máquina de pressão de água, mantenha a vareta de lavagem a, pelo menos, 0,6 m da máquina. Não utilize uma máquina de pressão de água diretamente nos vedantes ou nas luzes da cabina ou sob a consola traseira.

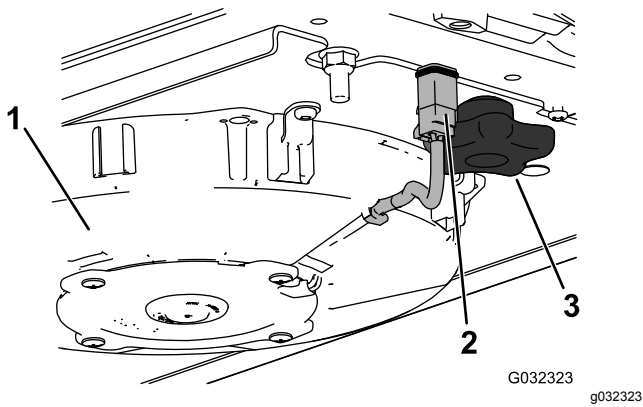


Figura 117

Mostrada ventoinha do lado direito

1. Fan
2. Cabo
3. Manípulo

3. Retire os 2 manípulos e o conjunto da ventoinha.
4. Abra as 4 linguetas do conjunto do ar condicionado e retire o filtro.

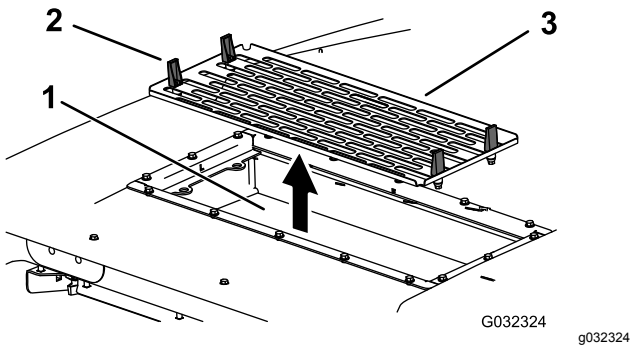


Figura 118

1. Bobina do ar condicionado
2. Trinco
3. Filtro do ar condicionado

5. Retire os filtros de ar (**Figura 116**).
6. Limpe o conjunto do ar condicionado.
7. Instale os filtros de ar, painel e conjunto da ventoinha (**Figura 116**, **Figura 117** e **Figura 118**).
8. Ligue o fio de cada uma das ventoinhas (**Figura 117**).

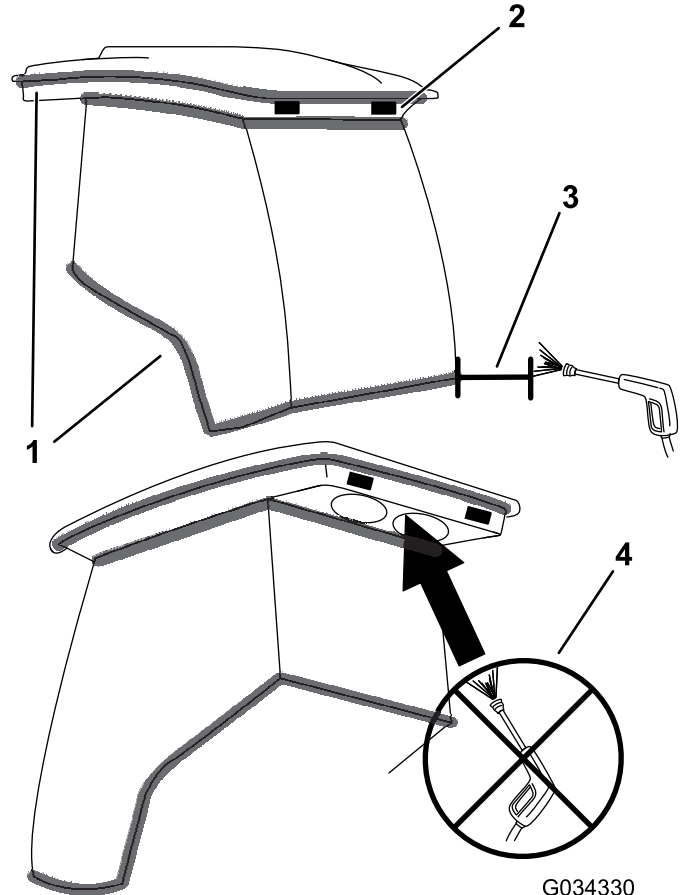


Figura 119

1. Vedante
2. Luz
3. Mantenha a varinha a 0,6 m de distância.
4. Não lave com pressão por baixo da consola traseira.

Armazenamento

Preparação da máquina para o armazenamento sazonal

Unidade de tração

1. Limpe bem a unidade de tração, plataformas do cortador e motor.
2. Verifique a pressão dos pneus; consulte a [Verificação da pressão dos pneus \(página 27\)](#).
3. Verifique todas as fixações e aperte-as sempre que necessário.
4. Lubrifique todos os bocais de lubrificação e pontos de articulação. Limpe a massa lubrificante em excesso.
5. Lixe e retoque todas as zonas riscadas, estaladas ou enferrujadas. Efetue a reparação de todas as mossas existentes no corpo metálico.
6. Efetue a manutenção da bateria e dos cabos da seguinte forma:
 - A. Retire os terminais dos bornes da bateria.
 - B. Limpe a bateria, terminais e bornes com uma escova de arame e uma solução de bicarbonato de sódio.
 - C. Cubra os terminais do cabo e os bornes da bateria com lubrificante Grafo 112X (peça Toro n.º 505-47) ou vaselina para evitar qualquer corrosão.
 - D. Carregue a bateria lentamente durante 24 horas, de 2 em 2 meses, para evitar a sulfatização do chumbo da bateria.

Motor

1. Esvazie o óleo do motor do cárter e monte o tampão de escoamento.
2. Retire o filtro do óleo. Coloque um novo filtro de óleo.
3. Encha o recipiente do óleo com óleo de motor.
4. Ligue o motor e faça-o funcionar a uma velocidade de ralenti durante cerca de 2 minutos.
5. Desligue o motor.
6. Lave o depósito de combustível com gasóleo novo e limpo.

7. Aperte todas as uniões do sistema de combustível.
8. Limpe e efetue a manutenção da estrutura do filtro de ar.
9. Vede a entrada do filtro de ar e a saída de gases com fita impermeável.
10. Verifique os níveis do líquido anticongelante e adicione uma solução de 50/50 de água e anticongelante de etileno-glicol, adequada à temperatura mínima prevista para a zona de armazenamento.

Notas:

Notas:

Aviso de privacidade europeu

As informações recolhidas pela Toro

A Toro Warranty Company (Toro) respeita a sua privacidade. Para processar a sua reclamação da garantia e para o contactar em caso de recolha de produtos, pedimos que partilhe determinadas informações pessoais connosco, seja diretamente ou através da empresa Toro ou do seu representante Toro local.

O sistema de garantia Toro está alojado em servidores que se encontram nos Estados Unidos onde a lei da privacidade pode não providenciar a mesma proteção que se aplica no seu país.

AO PARTILHAR AS SUAS INFORMAÇÕES PESSOAIS CONNOSCO, ESTÁ A AUTORIZAR O PROCESSAMENTO DAS MESMAS CONFORME DESCRITO NESTE AVISO DE PRIVACIDADE.

A forma como a Toro utiliza as informações

A Toro pode utilizar as suas informações pessoais para processar reclamações ao abrigo da garantia, para o contactar em caso de recolha de produtos e para qualquer outro fim que indicarmos. A Toro pode partilhar as suas informações com afiliadas da Toro, revendedores ou outros parceiros de negócios da Toro relativamente a qualquer uma destas atividades. Não vendemos as suas informações pessoais a qualquer outra empresa. Reservamo-nos o direito de revelar informações pessoais para cumprir as leis aplicáveis e pedidos das autoridades devidas, para operar os nossos sistemas devidamente ou para a nossa própria proteção ou de outros utilizadores.

Retenção das suas informações pessoais

Iremos manter as suas informações pessoais enquanto necessitarmos delas para os fins para os quais foram originalmente recolhidas ou para outros fins legítimos (como, por exemplo, cumprimento de regulamentação), ou conforme exigido pela lei aplicável.

O compromisso da Toro com a segurança das suas informações pessoais

Tomamos precauções razoáveis para proteger a segurança das suas informações pessoais. Tomamos também medidas para manter as informações pessoais atualizadas e corretas.

Acesso e correção das suas informações pessoais

Se pretender rever ou corrigir as suas informações pessoais, contacte-nos através do endereço de e-mail legal@toro.com.

Lei australiana de proteção dos consumidores

Os clientes australianos encontrarão informações relacionadas com a lei australiana relativa à proteção dos consumidores no interior da caixa ou no seu representante Toro local.



A Garantia da Toro

Garantia limitada de dois anos

Condições e produtos abrangidos

A The Toro Company e a sua afiliada, a Toro Warranty Company, no seguimento de um acordo celebrado entre ambas, garantem que o seu Produto Comercial Toro ("Produto") está isento de defeitos de materiais ou de fabrico durante dois anos ou 1.500 horas de funcionamento*, o que surgir primeiro. Esta garantia aplica-se a todos os produtos, com a exceção dos arejadores (consultar declaração de garantia separada para estes produtos). Nos casos em que exista uma condição para reclamação para garantia, repararemos o Produto gratuitamente incluindo o diagnóstico, mão-de-obra, peças e transporte. A garantia começa na data em que o Produto é entregue ao comprador original.

* Produto equipado com um contador de horas.

Instruções para a obtenção de um serviço de garantia

É da responsabilidade do utilizador notificar o Distribuidor de Produtos Comerciais ou o Revendedor Autorizado de Produtos Comerciais ao qual comprou o Produto logo que considere que existe uma condição para reclamação da garantia. Se precisar de ajuda para encontrar um Distribuidor ou Revendedor Autorizado de Produtos Comerciais, ou se tiver dúvidas relativamente aos direitos ou responsabilidades da garantia, pode contactar-nos em:

Toro Commercial Products Service Department
Toro Warranty Company

8111 Lyndale Avenue South
Bloomington, MN 55420-1196

+1-952-888-8801 ou +1-800-952-2740

E-mail: commercial.warranty@toro.com

Responsabilidades do proprietário

Como proprietário do produto, é responsável pela manutenção e ajustes necessários indicados no seu *Manual do utilizador*. O não cumprimento da manutenção e ajustes necessários pode dar origem a recusa de aplicação da garantia em caso de reclamação.

Itens e condições não abrangidos

Nem todas as avarias ou funcionamentos problemáticos que ocorrem durante o período da garantia são defeitos de material ou fabrico. Esta garantia não cobre o seguinte:

- Avarias do produto que resultem da utilização de peças sobressalentes de outra marca diferente da marca Toro ou da instalação e utilização de acessórios e produtos complementares ou modificados de outra marca diferente da marca Toro. O fabricante destes artigos poderá fornecer uma garantia separada.
- Avarias do produto que resultem do não cumprimento da manutenção e/ou ajustes recomendados. A não realização da manutenção do seu produto Toro de acordo com a "Manutenção recomendada" indicada no *Manual do utilizador* pode dar origem a recusa de aplicação da garantia em caso de reclamação.
- Avarias do Produto que resultem da operação do Produto de uma forma abusiva, negligente ou descuidada.
- Peças sujeitas a desgaste devido à utilização, salvo se tiverem defeito. Exemplos de peças sujeitas a desgaste durante a operação normal do Produto incluem, mas não se limitam a pastilhas e revestimento dos travões, revestimento da embraiagem, lâminas, cilindros, rolos e rolamentos (selados ou lubrificados), lâminas de corte, velas, rodas giratórias e rolamentos, pneus, filtros, correias, e determinados componentes de pulverização como diafragmas, bicos e válvulas de retenção, etc.
- Avarias provocadas por influência externa. As condições consideradas como influências externas incluem, mas não se limitam a, condições climáticas, práticas de armazenamento, contaminação, utilização de combustíveis, líquidos de refrigeração, lubrificantes, aditivos, fertilizantes, água ou químicos não aprovados, etc.
- Avaria ou problemas de desempenho devido a utilização de combustíveis (p. ex. gasolina, gásóleo ou biodiesel) que não estejam em conformidade com as respetivas normas da indústria.

Países além dos Estados Unidos ou Canadá

Os clientes que tenham comprado produtos Toro exportados pelos Estados Unidos ou Canadá devem contactar o seu Distribuidor Toro (Representante) para obter políticas de garantia para o respetivo país, província ou estado. Se, por qualquer razão, estiver insatisfeito com o serviço do seu distribuidor ou se tiver dificuldades em obter informações sobre a garantia, contacte o importador da Toro.

- Ruído, vibração, desgaste e deteriorações normais.
- O desgaste normal inclui, mas não se limita a, danos nos bancos devido a desgaste ou abrasão, superfícies com a pintura gasta, janelas ou autocolantes riscados, etc.

Peças

As peças agendadas para substituição de acordo com a manutenção necessária têm garantia durante o período de tempo até à data da substituição agendada para essa peça. As peças substituídas durante esta garantia estão cobertas pelo período de duração da garantia original do produto e tornam-se propriedade da Toro. Cabe à Toro tomar a decisão final quanto à reparação ou substituição de uma peça ou conjunto. A Toro pode usar peças refabricadas para reparações da garantia.

Garantia das baterias de circuito interno e íões de lítio:

As baterias de circuito interno e de íões de lítio estão programadas para um número total especificado de kWh de duração. As técnicas de funcionamento, recarga e manutenção podem aumentar ou reduzir essa duração. Como as baterias deste produto são consumidas, o tempo útil de funcionamento entre os carregamentos vai diminuindo lentamente até as baterias ficarem completamente gastas. A substituição das baterias, devido ao desgaste normal, é da responsabilidade do proprietário do produto. A bateria poderá ter de ser substituída durante o período normal de garantia do produto, ficando o seu custo a cargo do proprietário.

Nota: (apenas baterias de íões de lítio): Uma bateria de íões de lítio possui garantia proporcional apenas para as peças, começando no ano 3 até ao ano 5 com base no tempo de serviço e kilowatt horas usadas. Consulte o *Manual do utilizador* para obter informações adicionais.

As despesas de manutenção são da responsabilidade do proprietário

A afinação do motor, lubrificação, limpeza e polimento, substituição de filtros, líquido de refrigeração e realização da manutenção recomendada são alguns dos serviços normais que os produtos Toro exigem, cujos custos são suportados pelo proprietário.

Condições gerais

A reparação por um Distribuidor ou Representante Toro Autorizado é a sua única solução ao abrigo desta garantia.

Nem a The Toro Company nem a Toro Warranty Company são responsáveis por quaisquer danos indiretos, acidentais ou consequenciais relacionados com a utilização de Produtos Toro abrangidos por esta garantia, incluindo quaisquer custos ou despesas decorrentes do fornecimento de equipamento de substituição ou assistência durante períodos razoáveis de avaria ou não utilização, pendentes da conclusão de reparações ao abrigo da presente garantia. Exceto a garantia quanto a Emissões referida em baixo, caso se aplique, não há qualquer outra garantia expressa. Todas as garantias implícitas de comercialização e adequabilidade de utilização estão limitadas à duração desta garantia expressa.

Alguns estados não permitem a exclusão de danos incidentais ou consequenciais, nem limitações sobre a duração de uma garantia implícita, por isso as exclusões e limitações acima podem não se aplicar a si. Esta garantia dá-lhe direitos legais específicos e poderá ainda beneficiar de outros direitos que variam de estado para estado.

Nota relativamente à garantia do motor:

O Sistema de Controlo de Emissões do seu Produto pode estar abrangido por uma garantia separada que satisfaz os requisitos estabelecidos pela agência norte-americana para a proteção do ambiente, a Environmental Protection Agency (EPA) e/ou pela entidade California Air Resources Board (CARB). As limitações de horas definidas em cima não se aplicam à Garantia do Sistema de Controlo de Emissões. Consulte a Declaração de garantia para controlo de emissões do motor fornecida com o produto ou contida na documentação do fabricante do motor para mais pormenores