



**Count on it.**

Form No. 3416-126 Rev B

**Bruksanvisning**

## **Rotorklippare i Groundsmaster® 4000- eller 4010-serierna**

Modellnr 30609—Serienr 401170001 och högre

Modellnr 30636—Serienr 401170001 och högre



Denna produkt uppfyller alla relevanta europeiska direktiv. Mer information finns i den separata produktspecifika överensstämmelseförklaringen.

## ⚠ VARNING

### KALIFORNIEN Proposition 65 Varning

Den här produkten innehåller en eller flera kemikalier som av den amerikanska delstaten Kalifornien anses orsaka cancer, fosterskador och andra fortplantningsskador.

Avgaserna från dieselmotorer och vissa avgaskomponenter innehåller ämnen som av den amerikanska delstaten Kalifornien anses orsaka cancer, fosterskador och andra fortplantningsskador.

Det är ett brott mot avsnitt 4442 eller 4443 i Kaliforniens Public Resource Code att använda eller köra motorn på skogs-, busk- eller grästäckt mark om motorn inte är utrustad med en gnistsläckare som är i fullgott skick, vilket anges i avsnitt 4442, eller utan att motorn är konstruerad, utrustad och underhållen för att förhindra brand.

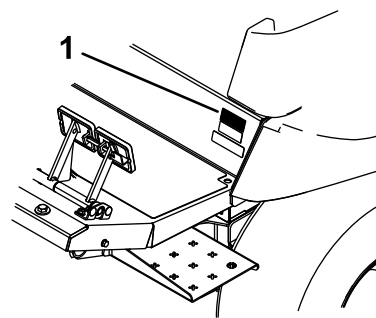
## Introduktion

Maskinen är en åkgräsklippare med roterande knivar som är avsedd att användas av yrkesförare som har anlitats för kommersiellt arbete. Den är primärt konstruerad för att klippa gräs på väl underhållna parkgräsmattor, sportanläggningar och kommersiella anläggningar.

Läs den här informationen noga så att du lär dig att använda och underhålla produkten på rätt sätt och för att undvika person- och produktskador. Du är ansvarig för att produkten används på ett korrekt och säkert sätt.

Kontakta gärna Toro direkt på [www.Toro.com](http://www.Toro.com) för att få information om produkter och tillbehör, få hjälp med att hitta en återförsäljare eller för att registrera din produkt.

Kontakta en auktoriserad återförsäljare eller Toros kundservice och ha produktens modell- och artikelnummer till hands om du har behov av service, Toro-originaldelar eller ytterligare information. [Figur 1](#) visar var på produkten modell- och serienumren sitter. Skriv numren i det tomma utrymmet.



Figur 1

g197124

1. Plats för modell- och serienummer

Modellnr \_\_\_\_\_

Serienr \_\_\_\_\_

I den här bruksanvisningen anges potentiella risker och alla säkerhetsmeddelanden har markerats med en varningssymbol ([Figur 2](#)), som anger fara som kan leda till allvarliga personskador eller dödsfall om föreskrifterna inte följs.



Figur 2

g000502

1. Varningssymbol

Två ord används också i den här bruksanvisningen för att markera information. **Viktigt** anger speciell teknisk information och **Observera** anger allmän information som bör ges särskild uppmärksamhet.

# Innehåll

Säkerhet .....	4	Rekommenderat underhåll .....	50
Allmän säkerhet .....	4	Kontrollista för dagligt underhåll .....	52
Intyg om motoremission .....	4	Förberedelser för underhåll .....	53
Säkerhets- och instruktionsdekaler .....	5	Säkerhet före underhåll .....	53
Montering .....	15	Förbereda maskinen för underhåll .....	53
1 Smörja maskinen .....	15	Demontera motorhuven .....	53
2 Byta ut varningsdekalen .....	15	Smörjning .....	54
Produktöversikt .....	16	Smörja lager och bussningar .....	54
Reglage .....	16	Motorunderhåll .....	56
Hyttreglage .....	18	Motorsäkerhet .....	56
Specifikationer .....	23	Serva motoroljan .....	56
Redskap/tillbehör .....	24	Serva luftrenaren .....	57
Före körning .....	25	Serva dieseloxyderingskatalysatorn (DOC) och sotfiltret .....	58
Säkerhet före användning .....	25	Underhålla bränslesystemet .....	59
Kontrollera oljenivån i motorn .....	25	Serva bränslesystemet .....	59
Kontrollera kylsystemet .....	25	Utföra service på vattenseparatorn .....	59
Kontrollera hydraulsystemet .....	25	Serva bränslefiltret .....	60
Fylla på bränsletanken .....	25	Underhålla elsystemet .....	61
Kontrollera däcktrycket .....	26	Säkerhet för elsystemet .....	61
Kontrollera hjulmuttrarnas åtdragningsmo- ment .....	27	Service av batteriet .....	61
Kontrollera planetväxeloljan .....	27	Leta reda på säkringarna .....	62
Kontrollera oljan i bakaxeln .....	28	Underhålla drivsystemet .....	63
Kontrollera smörjmedlet i den bakre axelns växellåda .....	28	Justera gaspedalens vinkel .....	63
Justera vältskyddssystemet .....	28	Byta planetväxeloljan .....	63
Justera klipphöjden .....	29	Byt olja i bakaxeln .....	64
Justera medarna .....	31	Kontrollera bakhjulens skränkning .....	65
Justera klippdäckets valsar .....	32	Underhålla kylsystemet .....	65
Korrigera en felpassning mellan klippdäcken .....	32	Säkerhet för kylsystemet .....	65
Kontrollera säkerhetsbrytarna .....	34	Kontrollera kylsystemet .....	65
Justera speglarna .....	34	Serva motorns kylsystem .....	66
Rikta in strålkastarna .....	34	Underhålla bromsarna .....	66
Aktivera Tyst läge .....	34	Justera fotbromsarna .....	66
Under arbetets gång .....	34	Underhålla remmarna .....	67
Säkerhet under användning .....	34	Serva generatorremmen .....	67
Starta motorn .....	36	Serva kompressorremmen .....	67
Stänga av motorn .....	36	Spänna knivdrivremmarna .....	67
Förstå Smart Power .....	36	Byta ut knivdrivremmarna .....	67
Vända på fläktriktningen .....	36	Underhålla hydraulsystemet .....	68
Förstå automatisk tomgång .....	37	Säkerhet för hydraulsystemet .....	68
Använda farthållaren .....	37	Serva hydraulsystemet .....	68
Regeneration av dieselpartikelfilter .....	37	Klipparunderhåll .....	71
Använda motorhastighetsknappen .....	46	Vända (luta) det främre klippdäcket till upprätt läge .....	71
Justera klippastigheten .....	46	Vända det främre klippdäcket nedåt .....	72
Justera transporthastigheten .....	46	Justera klippdäckets lutning .....	72
Om maskinens driftegenskaper .....	46	Serva svänghjulsarmarnas bussningar .....	73
Arbetstips .....	47	Serva svänghjulen och lagren .....	73
Efter körning .....	48	Knivunderhåll .....	74
Säkerhet efter användning .....	48	Knivsäkerhet .....	74
Knuffa eller bogsera maskinen .....	48	Kontrollera om någon kniv är böjd .....	74
Hitta domkraftspunkterna .....	49	Demontera och montera klipparkni- varna .....	75
Transportera maskinen .....	49	Kontrollera och vassa klipparknivarna .....	75
Hitta fästpunkterna .....	49	Korrigera en felpassning mellan klippdäcken .....	76
Underhåll .....	50	Underhåll av hytten .....	77
		Rengöra hyttens luftfilter .....	77

Rengöra luftkonditioneringsenheten .....	77
Rengöring .....	78
Förvaring .....	79
Förberedelse inför säsongförvaring .....	79

# Säkerhet

Maskinen har utformats i enlighet med SS-EN ISO 5395:2013 och ANSI B71.4-2017. En CE-sats krävs för att maskinen ska överensstämma med SS-EN ISO 5395:2013. Se Försäkran om överensstämmelse för satsens artikelnummer.

## Allmän säkerhet

Maskinen kan slita av händer och fötter och kasta omkring föremål. Följ alltid alla säkerhetsanvisningar för att undvika allvarliga personskador.

Det kan medföra fara för dig och kringstående om maskinen används i andra syften än vad som avsetts.

- Läs och se till att du har förstått innehållet i den här *bruksanvisningen* innan du startar motorn.
- Håll händer och fötter på avstånd från maskinens rörliga delar.
- Kör endast maskinen om skydd och andra säkerhetsanordningar sitter på plats och fungerar.
- Håll avstånd till utkastaröppningen. Håll kringstående och husdjur på säkert avstånd från maskinen.
- Håll barn på säkert avstånd från arbetsområdet. Låt inte barn använda maskinen.
- Stanna maskinen och stäng av motorn innan du utför service på, tankar eller rensar maskinen.

Felaktigt bruk eller underhåll av maskinen kan leda till personskador. För att minska risken för skador ska du alltid följa säkerhetsanvisningarna och uppmärksamma varningssymbolen. Symbolen betyder Var försiktig, Varning eller Fara – anvisning om personsäkerhet. Underlåtenhet att följa anvisningarna kan leda till personskador eller dödsfall.

Ytterligare säkerhetsinformation finns i den här *bruksanvisningen*.

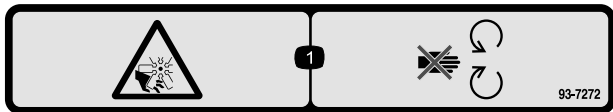
## Intyg om motoremission

Maskinens motor uppfyller kraven i EPA Tier 4 Final samt EU:s utsläppskrav steg 3b.

# Säkerhets- och instruktionsdekaler



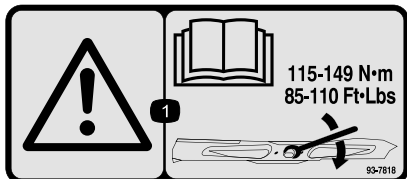
Säkerhetsdekaler och anvisningarna är fullt synliga för föraren och finns nära alla potentiella farozoner. Ersätt dekaler som har skadats eller saknas.



decal93-7272

**93-7272**

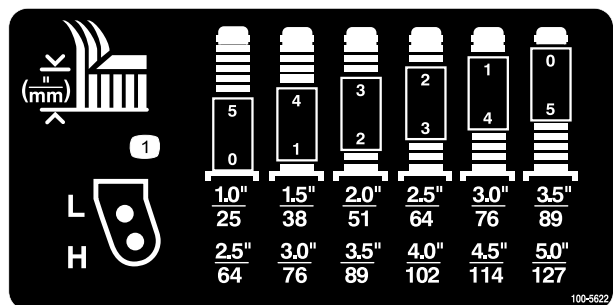
1. Kapnings-/avslitningsrisk, fläkt – håll dig borta från rörliga delar.



decal93-7818

**93-7818**

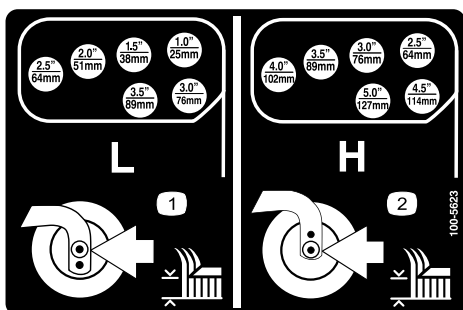
1. Varning – läs *bruksanvisningen* för anvisningar om hur du drar åt knivskruven/muttern till 115–149 N·m.



decal100-5622

**100-5622**

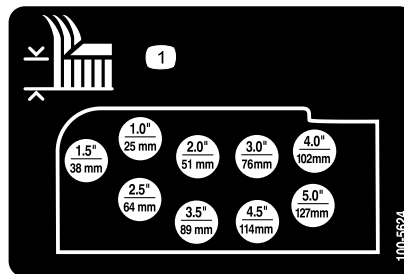
1. Justering av klipphöjden



decal100-5623

**100-5623**

1. Justering av låg klipphöjd
2. Justering av hög klipphöjd

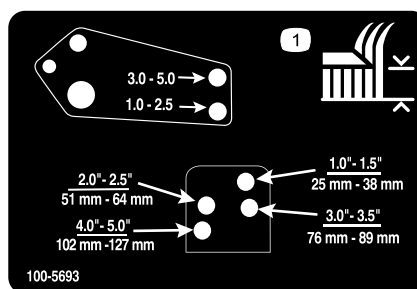


100-5624

**100-5624**

decal100-5624

1. Justering av klipphöjden

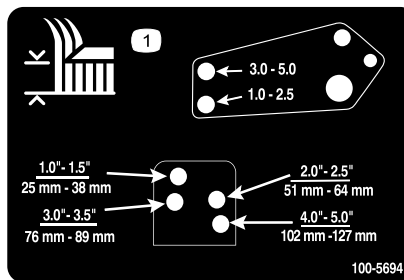


100-5693

**100-5693**

decal100-5693

1. Justering av klipphöjden

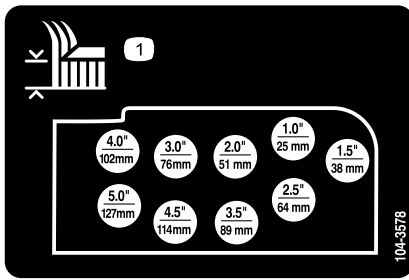


100-5694

**100-5694**

decal100-5694

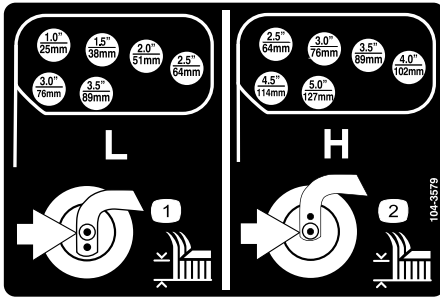
1. Justering av klipphöjden



104-3578

decal104-3578

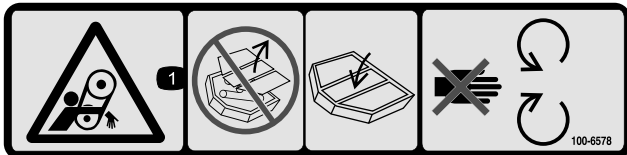
1. Justering av klipphöjden



104-3579

decal104-3579

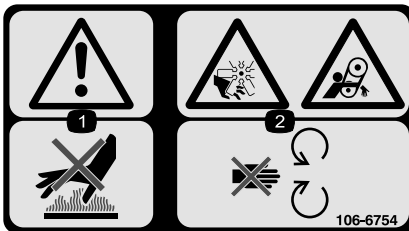
1. Justering av låg klipphöjd
2. Justering av hög klipphöjd



100-6578

decal100-6578

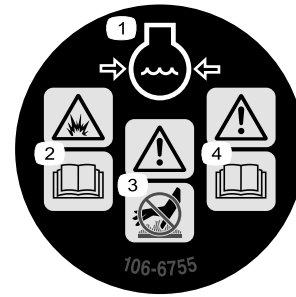
1. Risk för att fastna, rem – kör aldrig maskinen om skydden inte sitter på plats. Låt dem alltid sitta kvar. Håll avstånd till rörliga delar.



106-6754

decal106-6754

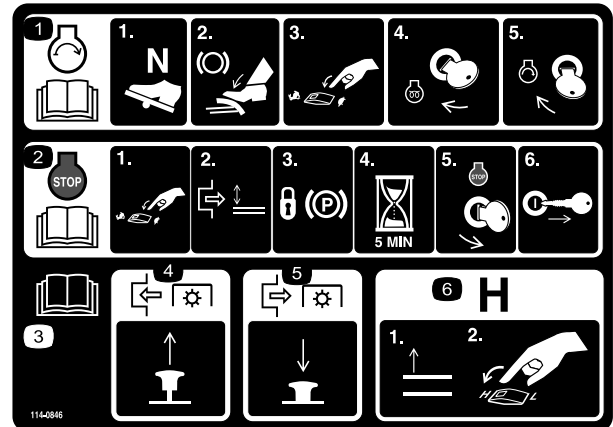
1. Varning – rör inte den heta ytan.
2. Avkapnings-/avslitningsrisk i fläkten och risk för att fastna i remmen – håll avstånd till rörliga delar.



106-6755

decal106-6755

1. Motors kylvätska under tryck.
2. Explosionsrisk – läs bruksanvisningen.
3. Varning – rör inte den heta ytan.
4. Varning – läs i bruksanvisningen.



114-0846

decal114-0846

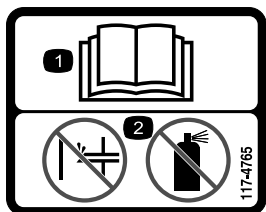
1. Läs *bruksanvisningen* för information om hur du startar motorn – 1) lägg i neutralläget, 2) lägg i bromsen, 3) ställ in motorhastigheten på långsam, 4) vrid tändningsnyckeln till förvärmningsläget och 5) vrid tändningsnyckeln för att starta motorn.
2. Läs *bruksanvisningen* för information om hur du stänger av motorn – 1) ställ in motorns hastighet på långsam, 2) koppla ur däck, 3) lägg i parkeringsbromsen, 4) vänta fem minuter, 5) vrid tändningsnyckeln till det avstängda läget och 6) ta ut nyckeln ur tändningen.
3. Läs *bruksanvisningen*.
4. Dra ut vredet för att koppla in kraftuttaget.
5. Tryck in vredet för att koppla ur kraftuttaget.
6. Hög upp däck för att gå till H-området.

**CALIFORNIA SPARK ARRESTER WARNING**

Operation of this equipment may create sparks that can start fires around dry vegetation. A spark arrester may be required. The operator should contact local fire agencies for laws or regulations relating to fire prevention requirements. 117-2718

decal117-2718

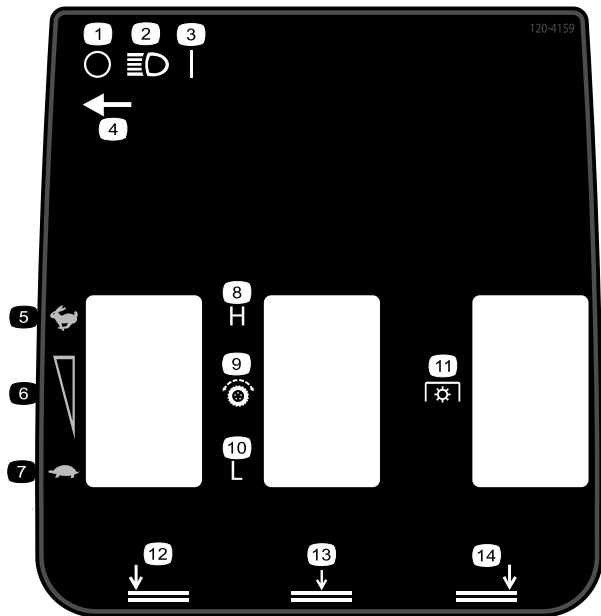
117-2718



117-4765

decal117-4765

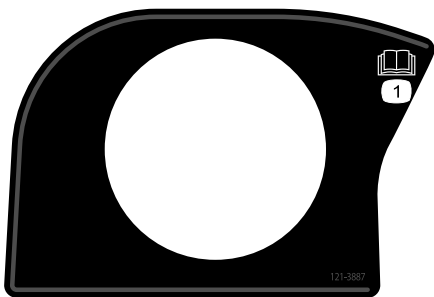
1. Läs *bruksanvisningen*.
2. Använd inte starthjälp.



120-4159

decal120-4159

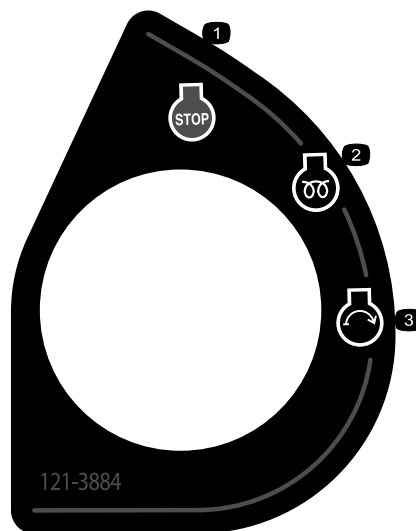
- |                                  |                           |
|----------------------------------|---------------------------|
| 1. Av                            | 8. Hög                    |
| 2. Lampor                        | 9. Hjuldrivning           |
| 3. På                            | 10. Låg                   |
| 4. Plats för lampknapp           | 11. Kraftuttag            |
| 5. Snabbt                        | 12. Sänk ned vänster däck |
| 6. Reglerbar hastighetsjustering | 13. Sänk ned mittdäcken   |
| 7. Långsamt                      | 14. Sänk ned höger däck   |



121-3887

decal121-3887

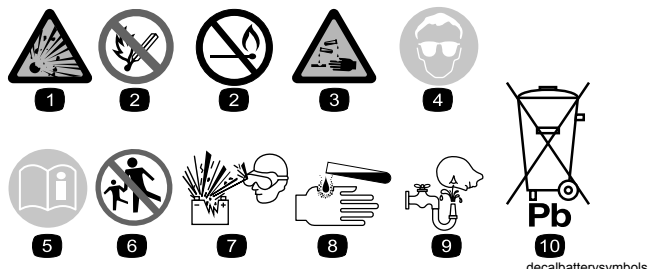
1. Läs *bruksanvisningen*.



121-3884

decal121-3884

1. Motor, stopp
2. Motor, förvärmning
3. Motor, start

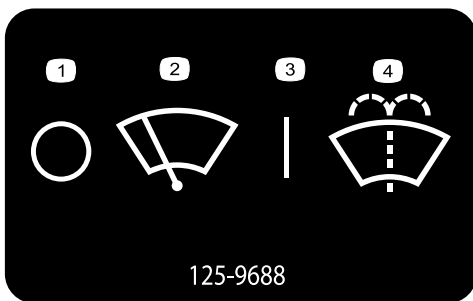


### Batterisymboler

decalbatterysymbols

Vissa eller samtliga av dessa symboler finns på ditt batteri

1. Explosionsrisk
2. Ingen eld, öppna lågor eller rökning
3. Brännskaderisk p.g.a. frätande vätskor/kemiska ämnen
4. Använd ögonskydd.
5. Läs *bruksanvisningen*.
6. Håll kringstående på säkert avstånd från batteriet.
7. Använd ögonskydd; explosiva gaser kan orsaka blindhet och andra personskador.
8. Batterisyra kan orsaka blindhet eller allvarliga brännskador.
9. Spola ögonen omedelbart med vatten och sök läkarhjälp snabbt.
10. Innehåller bly – får inte kastas i hushållssoporna.

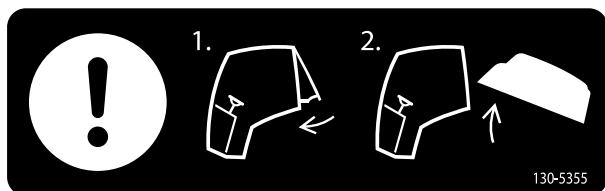


**125-9688**

decal125-9688

Endast modell med hytt

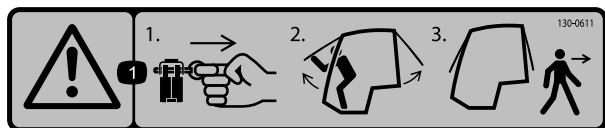
- |                         |                                      |
|-------------------------|--------------------------------------|
| 1. Vindrutetorkare (av) | 3. Vindrutetorkare (på)              |
| 2. Vindrutetorkare      | 4. Spruta spolärvätska för vindrutan |



**130-5355**

decal130-5355

- |                              |                 |
|------------------------------|-----------------|
| 1. Stäng det bakre fönstret. | 2. Öppna huven. |
|------------------------------|-----------------|

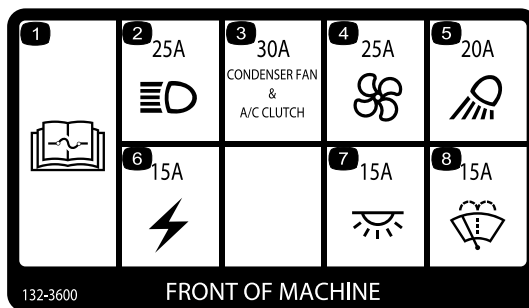


**130-0611**

decal130-0611

Endast modell med hytt

1. Varning – 1) Ta bort stiftet. 2) Höj luckorna. 3) Gå ut ur hytten.

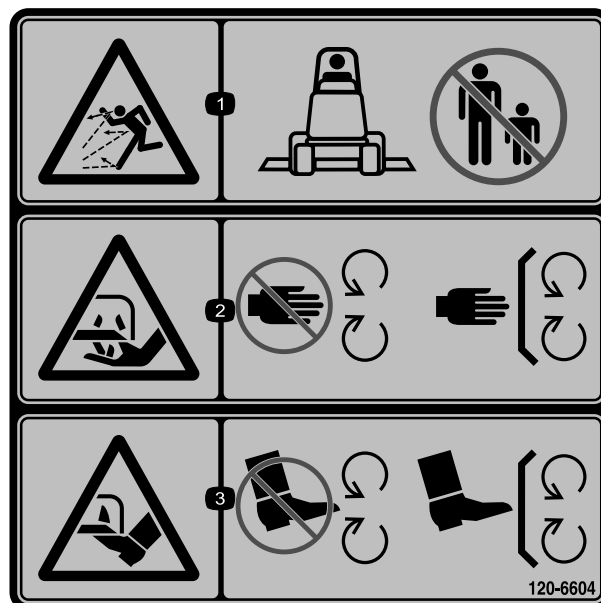


**132-3600**

decal132-3600

Endast modell med hytt

- |  |                           |
|--|---------------------------|
| 1. Läs <i>bruksanvisningen</i> för mer information om säkringar. | 5. Arbetslampa (20 A)     |
| 2. Strålkastare (25 A)   | 6. Hjälpström (15 A)      |
| 3. Kondensatorfläkt och luftkonditioneringskoppling (30 A)       | 7. Hyttlampa (15 A)       |
| 4. Fläkt (25 A)  | 8. Vindrutetorkare (15 A) |

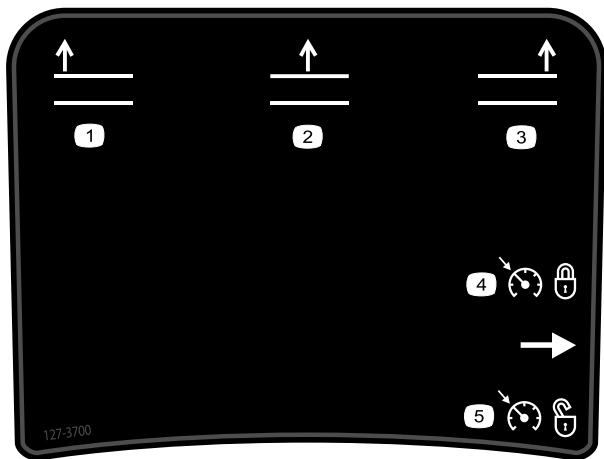


**120-6604**

decal120-6604

1. Risk för utslungade föremål – håll kringstående på behörigt avstånd från maskinen.
2. Risk för att händer slits av, gräsklipparkniv – håll avstånd till rörliga delar och se till att alla skydd sitter på plats.
3. Risk för att fötter slits av, gräsklipparkniv – håll avstånd till rörliga delar och se till att alla skydd sitter på plats.





127-3700

decal127-3700

1. Höj vänster däck.
2. Höj mittdäcket.
3. Höj höger däck.
4. Lås motorhastigheten.
5. Lås upp motorhastigheten.



130-0594

decal130-0594

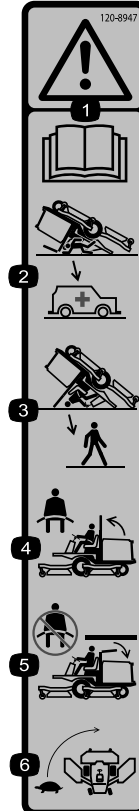
1. Varning – läs *bruksanvisningen*, använd alltid säkerhetsbälte när du sitter i hytten och använd hörselskydd.



130-5356

decal130-5356

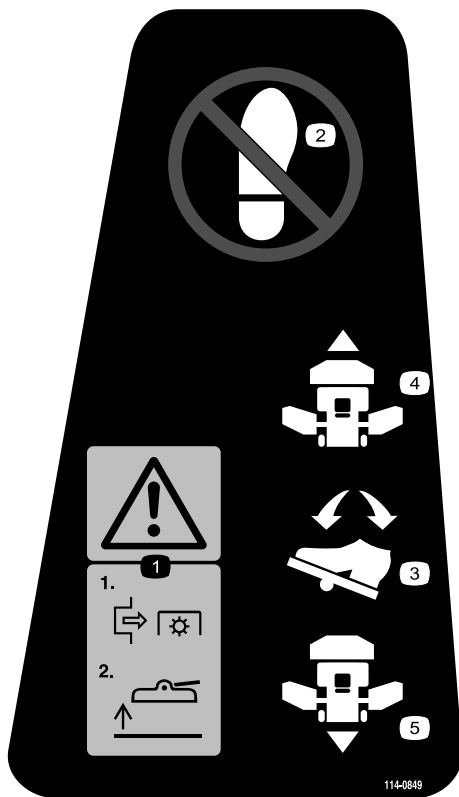
1. Använd fotpedalen för att köra framåt eller bakåt.



120-8947

decal120-8947

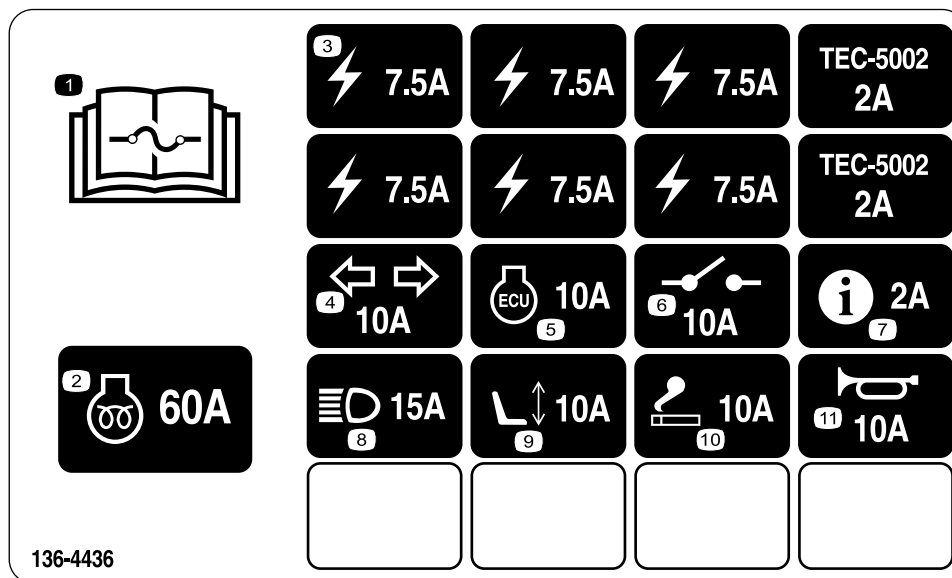
1. Varning – läs *bruksanvisningen*.
2. Det finns inget vältskydd när störbågen är nedfälld.
3. Det finns inget vältskydd när störbågen är uppfälld.
4. Använd säkerhetsbälte om störbågen är uppfälld.
5. Använd inte säkerhetsbälte om störbågen är nedfälld.
6. Kör sakta när du svänger.



decal114-0849

### 114-0849

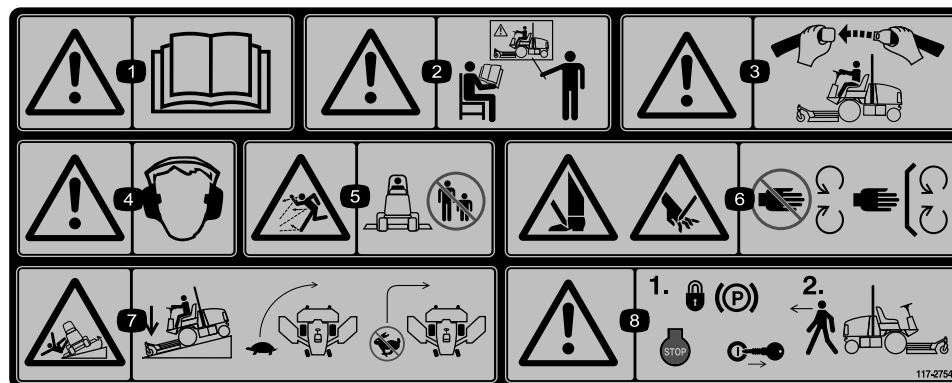
1. Varning – 1) koppla ur kraftuttaget 2) höj upp däcket
  2. Placera inte din fot här.
  3. Pedalens riktning
  4. Riktning framåt
  5. Riktning bakåt
-



decal136-4436

136-4436

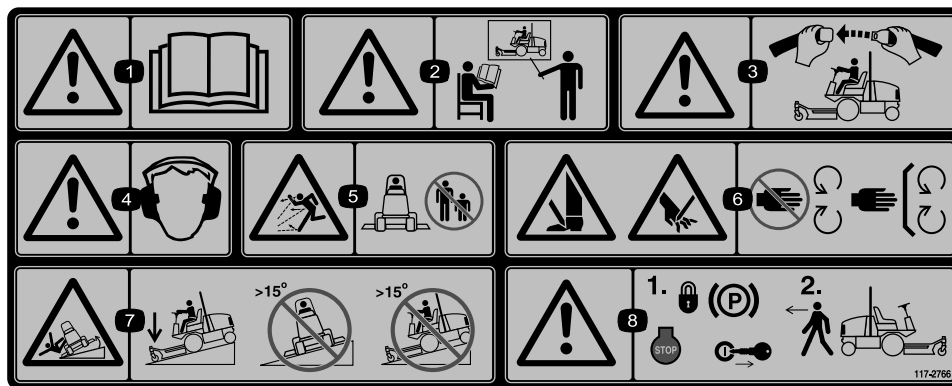
- |  |                           |
|--|---------------------------|
| 1. Läs <i>bruksanvisningen</i> för information om säkringar. | 7. InfoCenter – 2 A       |
| 2. Fövärmning av motorn – 60 A                               | 8. Strålkastare – 15 A    |
| 3. Strömförsörjning – 7,5 A                                  | 9. Eldrivet säte – 10 A   |
| 4. Blinkers – 10 A   | 10. Cigarettändare – 10 A |
| 5. Motorns styrenhet – 10 A                                  | 11. Signalhorn – 10 A     |
| 6. Drivsystem – 10 A   |                           |



decal117-2754

117-2754

1. Varning – läs i *bruksanvisningen*.
2. Varning – använd inte maskinen om du inte har genomgått förarutbildning.
3. Varning – ha på dig säkerhetsbältet när du sitter på förarplatsen.
4. Varning – använd hörselskydd.
5. Risk för utslungade föremål – håll kringstående personer på behörigt avstånd från maskinen.
6. Risk för att händer och fötter kapas av – håll avstånd till rörliga delar och se till att alla skydd sitter på plats.
7. Vältrisk – sänk hastigheten innan du svänger och sväng aldrig med hög hastighet; sänk ned klippenheten om du ska köra nedför en sluttning.
8. Varning – dra åt parkeringsbromsen, stäng av motorn och ta ut tändningsnyckeln innan du kliver ur maskinen.



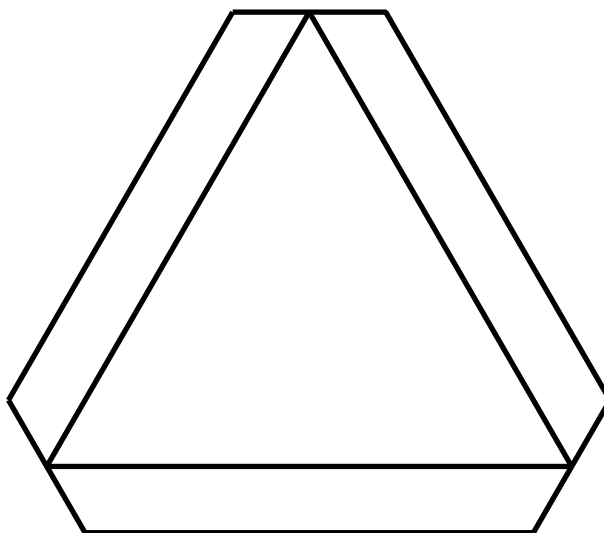
decal117-2766

117-2766

(Fästs över artikelnr 117-2754 för CE\*)

**Obs:** Maskinen har testats och uppfyller branschstandardens krav på statisk stabilitet i sidled och i längdriktning och den högsta rekommenderade lutningen anges på dekalen. Gå igenom anvisningarna för körning av maskinen i sluttningar i *bruksanvisningen* och beakta aktuella förutsättningar för att fastställa om maskinen kan användas under de förhållanden som råden på platsen vid en viss dag. Förändringar i terrängen kan leda till att maskinens manövrering i sluttningar förändras. Om möjligt ska klippenheterna hållas nedsänkta mot marken när du kör maskinen i sluttningar. Om klippenheterna höjs vid körning i sluttningar kan maskinen bli ostadig.

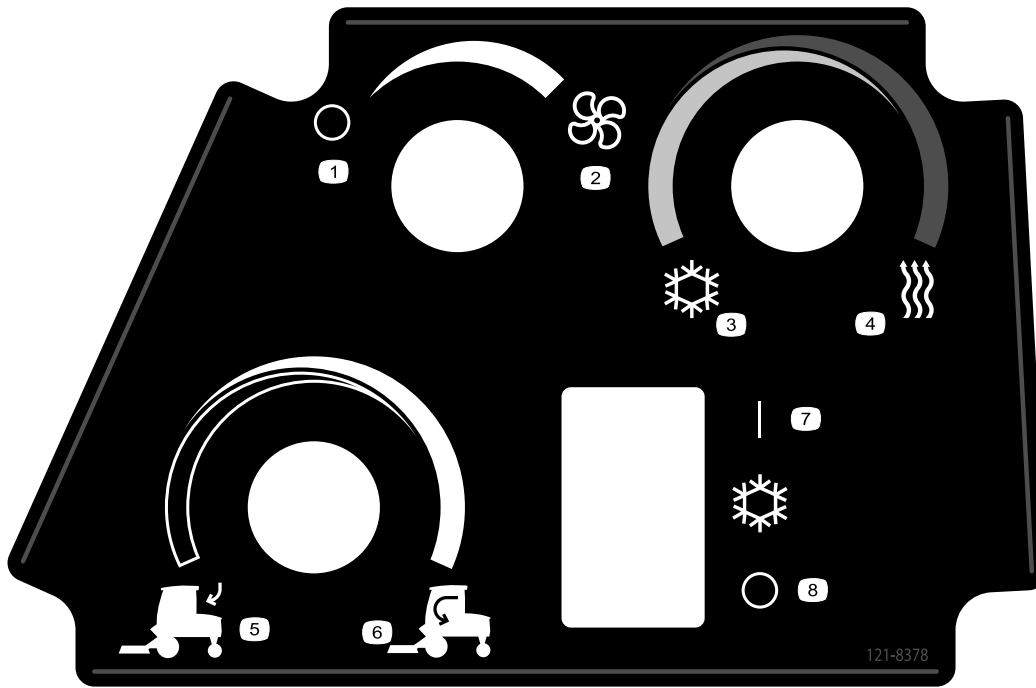
1. Varning – läs i *bruksanvisningen*.
2. Varning – använd inte maskinen om du inte har genomgått förarutbildning.
3. Varning – ha på dig säkerhetsbältet när du sitter på förarplatsen.
4. Varning – använd hörselskydd.
5. Risk för utslungade föremål – håll kringstående personer på behörigt avstånd från maskinen.
6. Risk för att händer och fötter kapas av – håll avstånd till rörliga delar och se till att alla skydd sitter på plats.
7. Tipprisk – sänk ned klippenheten när du kör nedför sluttningar och kör inte maskinen på sluttningar vars lutning överstiger 15 grader.
8. Varning – dra åt parkeringsbromsen, stäng av motorn och ta ut tändningsnyckeln innan du kliver ur maskinen.



120-0250

decal120-0250

1. Långsamtgående fordon



121-8378

decal121-8378

**121-8378**

Endast modell med hytt

- |                           |              |             |                            |
|---------------------------|--------------|-------------|----------------------------|
| 1. Fläkt (av)             | 3. Kall luft | 5. Uteluft  | 7. Luftkonditionering (av) |
| 2. Fläkt (fullt påslagen) | 4. Varm luft | 6. Inneluft | 8. Luftkonditionering (på) |

### GROUNDMASTER 4000, MODEL 30605 & 30609 QUICK REFERENCE AID

1

**CHECK/SERVICE (DAILY)**

1. ENGINE OIL LEVEL	8. AIR CLEANER
2. HYDRAULIC FLUID LEVEL	9. BRAKE FUNCTION
3. ENGINE COOLANT LEVEL	10. INTERLOCK SYSTEM
4. FUEL - DIESEL ONLY	11. TIRE PRESSURE - 25 PSI/1.70 BAR
5. FUEL/WATER SEPARATOR	12. GREASE POINTS (6)
6. FAN BELT TENSION	SEE OPERATOR'S MANUAL FOR 50 HR INTERVAL GREASE POINTS.
7. RADIATOR SCREEN	

**SPECIFICATIONS/CHANGE INTERVALS**

SEE OPERATOR'S MANUAL FOR INITIAL CHANGES.	FLUID TYPE		CAPACITY	CHANGEINTERVAL		FILTER PART NO.
				FLUID	FILTER	
ENGINE OIL	30605	15W-40, CH4	6 QUARTS	250 HOURS	250 HOURS	125-7025 (A)
	30609	15W-40, CH4				75-1310 (B)
HYDRAULIC FLUID	ISO VG 46/68		7.75 GALLONS	800 HOURS	800 HOURS	94-2621 (C)
HYDRAULIC BREATHER					800 HRS/YRLY	115-9793 (D)
PRIMARY AIR FILTER					SEE SERVICE PUBLICATIONS	108-3814 (E)
SAFETY AIR FILTER					SEE OPERATOR'S MANUAL	108-3816 (F)
FUEL SYSTEM	> 32 F	NO. 2 DIESEL	21 GALLONS	800 HOURS DRAIN/FLUSH	400 HOURS/YEARLY	30605 110-9049 (G)
	< 32 F	NO. 1 DIESEL				30609 125-2915 (H)
REAR AXLE	85W-140		80 OUNCES	800 HOURS		110-4812 BREATHER (I)
PLANETARY DRIVE	85W-140		22 OUNCES	800 HOURS		
ENGINE COOLANT	50% WATER 50% ETHYL GLYCOL		9 QUARTS	DRAIN & FLUSH EVERY 2 YRS.		

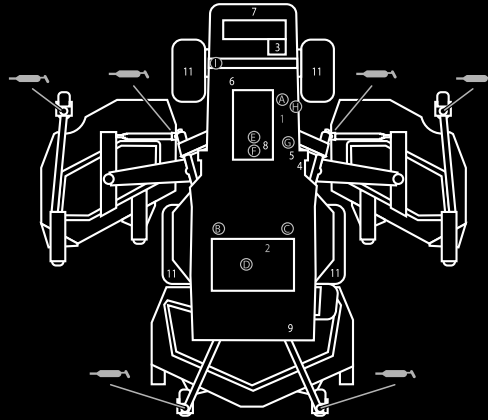
130-6043

decal130-6043

**130-6043**

1. Läs bruksanvisningen.

# GROUNDMASTER 4010, MODEL 30635 & 30636 QUICK REFERENCE AID



## CHECK/SERVICE (DAILY)

- |                          |                                     |
|--------------------------|-------------------------------------|
| 1. ENGINE OIL LEVEL      | 8. AIR CLEANER                      |
| 2. HYDRAULIC FLUID LEVEL | 9. BRAKE FUNCTION                   |
| 3. ENGINE COOLANT LEVEL  | 10. INTERLOCK SYSTEM                |
| 4. FUEL - DIESEL ONLY    | 11. TIRE PRESSURE - 25 PSI/1.70 BAR |
| 5. FUEL/WATER SEPARATOR  | 12. GREASE POINTS (6)               |
| 6. FAN BELT TENSION      | SEE OPERATOR'S MANUAL FOR           |
| 7. RADIATOR SCREEN       | 50 HR INTERVAL GREASE POINTS.       |



## SPECIFICATIONS/CHANGE INTERVALS

SEE OPERATOR'S MANUAL FOR INITIAL CHANGES.	FLUID TYPE		CAPACITY	CHANGE INTERVAL		FILTER PART NO.	
				FLUID	FILTER		
ENGINE OIL	30635	15W-40, CH-4	6 QUARTS	250 HOURS	250 HOURS	125-7025 (A)	
	30636	15W-40, CH-4				75-1310 (B)	
HYDRAULIC FLUID	ISO VG 46/68		7.75 GALLONS	800 HOURS	800 HOURS	94-2621 (C)	
HYDRAULIC BREATHER					800 HRS/YRLY	115-9793 (D)	
PRIMARY AIR FILTER					SEE SERVICE INDICATOR	108-3814 (E)	
SAFETY AIR FILTER					SEE OPERATOR'S MANUAL	108-3816 (F)	
FUEL SYSTEM	> 32 F	NO. 2 DIESEL	21 GALLONS	800 HOURS DRAIN/FLUSH	400 HOURS/ YEARLY	30635	110-9049 (G)
	< 32 F	NO. 1 DIESEL				30636	125-2915 (H) 125-8752 (H)
REAR AXLE	85W-140		80 OUNCES	800 HOURS		110-4812 BREATHER (I)	
PLANETARY DRIVE	85W-140		22 OUNCES	800 HOURS			
ENGINE COOLANT	50% WATER 50% ETHYL GLYCOL		14.5 QUARTS	DRAIN & FLUSH EVERY 2 YRS.			

130-6046

130-6046

decal 130-6046

1. Läs bruksanvisningen.

# Montering

## Lösa delar

Använd diagrammet nedan för att kontrollera att alla delar finns med.

Tillvägagångssätt	Beskrivning	Antal	Användning
<b>1</b>	Inga delar krävs	–	Smörj maskinen
<b>2</b>	Varningsdekal	1	Byt ut varningsdekalen.

## Media och extradelar

Beskrivning	Antal	Användning
Bruksanvisning	1	Läs detta innan du använder maskinen.
Bruksanvisning till motorn	1	Används som referens för motorinformation.
Reservdelskatalog	1	Används som referens för reservdelsnummer.
Förarutbildningsmaterial	1	Läs detta innan du använder maskinen.
Överensstämmelseförklaring	1	

**Obs:** Vänster och höger sida på maskinen är lika med förarens vänstra respektive högra sida vid normal körning.

**1**

## Smörja maskinen

Inga delar krävs

### Tillvägagångssätt

Innan maskinen används måste den smörjas så att den får rätt smörjegenskaper, se [Smörja lager och bussningar \(sida 54\)](#). Om man inte smörjer maskinen riktigt kommer dess komponenter att gå sönder i förtid.

**2**

## Byta ut varningsdekalen

### Endast för CE-modeller

Delar som behövs till detta steg:

1	Varningsdekal
---	---------------

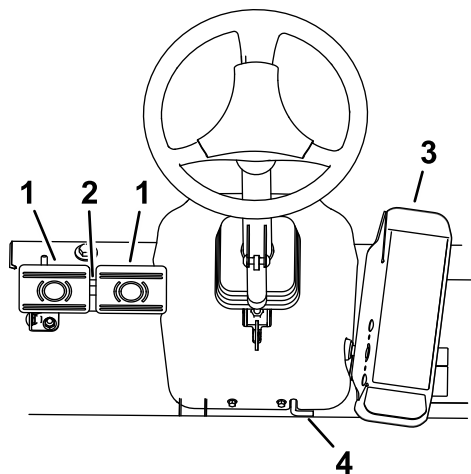
### Tillvägagångssätt

Byt ut varningsdekalen med artikelnr 117-2754 mot varningsdekalen med artikelnr 117-2766 på maskiner som måste följa de CE-bestämmelser som gäller inom EU.

# Produktöversikt

## Reglage

**Obs:** Vänster och höger sida på maskinen är lika med förarens vänstra respektive högra sida vid normal körning.



Figur 3

g196908

- |                  |                     |
|------------------|---------------------|
| 1. Bromspedaler  | 3. Gaspedal         |
| 2. Pedallåsspärr | 4. Rattlutningsspak |

## Gaspedal

Du stannar maskinen genom att försiktigt lyfta foten från gaspedalen och låta pedalen återgå till mittläget (Figur 3).

## Bromspedaler

De finns två fotpedaler som styr separata hjulbromsar och gör det lättare att svänga, parkera och köra i backar. En låspinne kopplar ihop pedalerna vid parkeringsbromsning och transport (Figur 3).

## Pedallåsspärr

Pedallåsspärren kopplar samman pedalerna så att parkeringsbromsen kan läggas i (Figur 3).

## Rattlutningsspak

Tryck ned rattlutningsspaken för att luta ratten till önskat läge, och släpp sedan upp spaken för att låsa fast ratten i det läget (Figur 3).

## Parkeringsbromsspärr

En knapp på vänstra sidan på konsolen aktiverar parkeringsbromsspärren (Figur 3).

Lägg i parkeringsbromsen genom att koppla ihop pedalerna med låsspärren, trampa ned båda pedalerna och dra ut parkeringsbromsspärren. Frigör parkeringsbromsen genom att trampa ned båda pedalerna tills parkeringsbromsspärren går tillbaka.

## Omkopplare för varningslampor

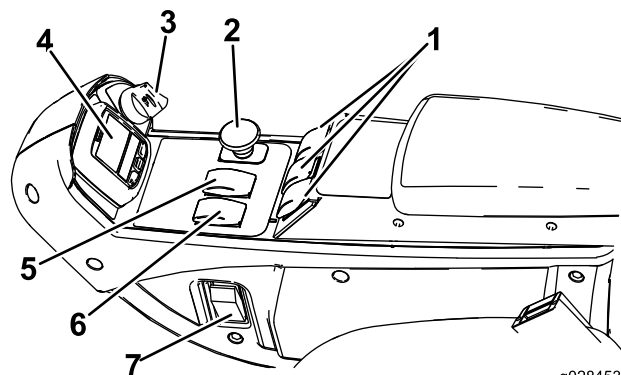
Aktivera varningslamporna (Figur 3) genom att trycka på omkopplaren för varningslampor.

## Blinkersomkopplare

Tryck på blinkersomkopplarens vänstra sida för att aktivera blinkersen för vänstersväng och på dess högra sida för att aktivera blinkersen för högersväng (Figur 3).

## Tändningslås

Tändningslåset (Figur 4) har tre lägen: Av, PÅ/FÖRVÄRMNING och START.



Figur 4

g028453  
g028453

- |                       |                                  |
|-----------------------|----------------------------------|
| 1. Lyftbrytare        | 5. Reglage för hög/låg hastighet |
| 2. Kraftuttagsbrytare | 6. Motorhastighetsknapp          |
| 3. Tändningslås       | 7. Ljusbrytare (tillval)         |
| 4. InfoCenter         |                                  |

## Motorhastighetsknapp

Motorhastighetsknappen har två lägen för ändring av motorhastigheten (Figur 4).

Om du trycker kort på knappen kan du öka eller sänka motorhastigheten i steg om 100 varv/minut. Om du håller knappen intryckt går maskinen automatiskt till HÖG eller LÅG tomgång, beroende på vilken knapp du trycker på.

## Kraftuttagsbrytare

Kraftuttagsbrytaren har två lägen: UTRAGEN (START) och INTRYCKT (STOPP). Dra ut kraftuttagsbrytaren för



att koppla in klippdäckets knivar. Tryck in knappen för att koppla ur klippdäckets knivar (Figur 4).

## Reglage för hög/låg hastighet

Reglaget för hög/låg hastighet tillåter ett högre hastighetsläge vid förflyttning av maskinen (Figur 4).

Klippdäcken fungerar inte i högt läge. För att du ska kunna växla mellan det HÖGA och LÅGA läget måste däcken vara uppfällda, kraftuttaget och farthållaren vara urkopplade, gaspedalen vara i NEUTRALLÄGET och maskinen måste röra sig i en låg hastighet.

## Lyftbrytare

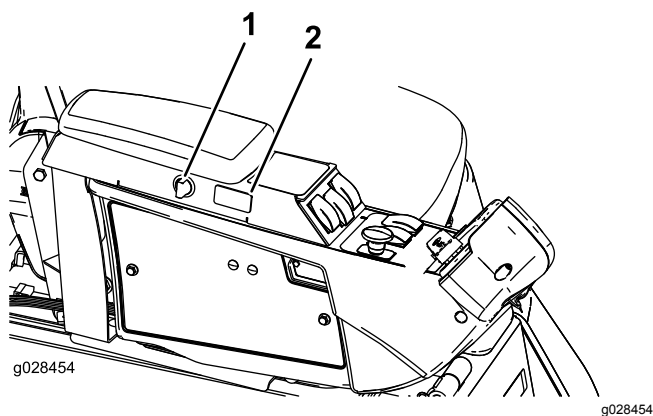
Lyftbrytarna används för att höja och sänka klippdäcken (Figur 4). Tryck brytarna framåt för att sänka klippdäcken och bakåt för att höja klippdäcken. När du startar maskinen med klippdäcken i det nedre läget ska du trycka ned lyftbrytaren så att klippdäcken kan flyta och klippa.

**Obs:** Det går inte att sänka däcken i det höga hastighetsläget, och det går varken att höja eller sänka dem om du inte sitter i sätet när motorn är igång. Däcken sänks när nyckeln är i läget PA och du sitter i sätet.

## Omkopplare för farthållaren

Omkopplaren för farthållaren låses i pedalläget så att önskad hastighet bibehålls (Figur 5). Om du trycker baktill på omkopplaren stängs farthållaren av, om omkopplaren är i mittläget aktiveras farthållaren och om du trycker framtill på omkopplaren ställs den önskade hastigheten in.

**Obs:** Pedalläget avaktiveras också om du trycker på någon av bromspedalerna eller för gaspedalen till backläget i en sekund.



Figur 5

1. Kraftuttagsbrytare
2. Omkopplare för farthållaren

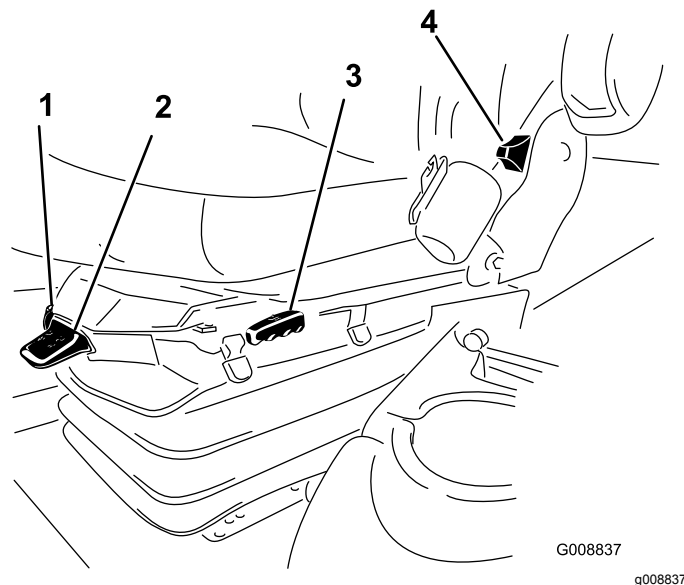
## Kraftuttagsbrytare

Kraftuttagsbrytaren används för att driva extra elutrustning (Figur 5).

## Sätesjusteringar

### Sätesjusteringsspak

För spaken på sidan om sätet utåt, skjut sätet till önskat läge och släpp sedan spaken för att låsa sätet i det läget (Figur 6).



Figur 6

1. Viktmätare
2. Viktjusteringsspak
3. Sätesjusteringsspak
4. Ryggstödsjusteringsspak

### Justeringsratt för armstöd

Vrid på ratten under armstödet för att justera armstödet vinkel.

### Ryggstödsjusteringsspak

Flytta spaken för att justera ryggstödet vinkel (Figur 6).

### Viktmätare

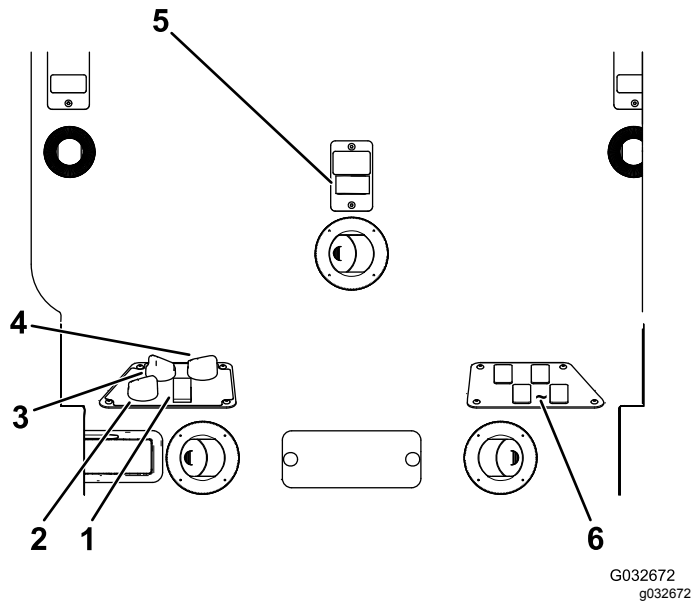
Viktmätaren anger när sätet har anpassats efter förarens vikt (Figur 6). Justera höjden genom att ställa in fjädringen i det gröna området.

### Viktjusteringsspak

Använd den här spaken för att göra justeringar efter förarens vikt (Figur 6). Dra upp spaken för att öka lufftrycket och tryck ner spaken för att minska

lufttrycket. Sätet är korrekt justerat när viktmätaren är i det gröna området.

## Hyttreglage



Figur 7

- |                                |   |
|--------------------------------|---|
| 1. Luftkonditioneringsbrytare  | 4. Temperaturreglage                    |
| 2. Reglage för luftcirkulation | 5. Omkopplare till vindrutetorkare      |
| 3. Fläkthereglage              | 6. Lediga omkopplare för tillvalssatser |

### Reglage för luftcirkulation

Reglaget för luftcirkulation ställer in cirkulation av befintlig luft i hytten eller luftintag utifrån (Figur 7)

- Ställ in reglaget på luftcirkulation när luftkonditioneringen används.
- Ställ in reglaget på luftintag när värmaren eller fläkten används.

### Fläkthereglage

Vrid fläkthereglaget för att reglera fläktens hastighet (Figur 7).

### Temperaturreglage

Vrid på temperaturreglaget för att reglera lufttemperaturen i hytten (Figur 7).

### Omkopplare till vindrutetorkare

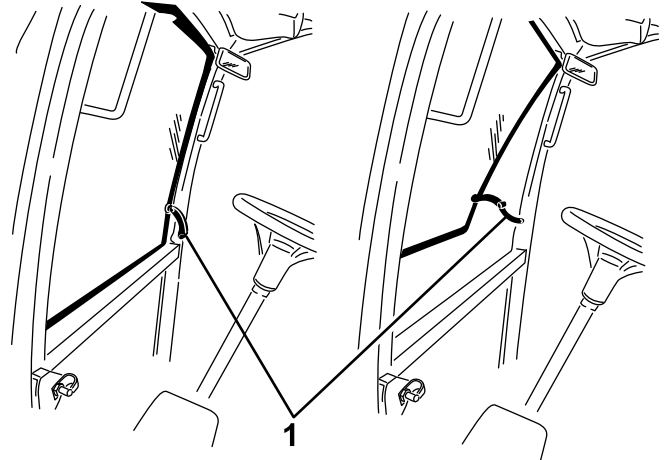
Använd den här omkopplaren för att slå på och av vindrutetorkarna (Figur 7).

### Omkopplare för luftkonditionering

Använd den här brytaren för att slå på och av luftkonditioneringen (Figur 7).

## Vindrutespärr

Lyft upp spärrarna för att öppna vindrutan (Figur 8). Tryck in spärren för att låsa vindrutan i öppet läge. Dra spärren utåt och nedåt för att stänga och säkra vindrutan.



Figur 8

1. Vindrutespärr

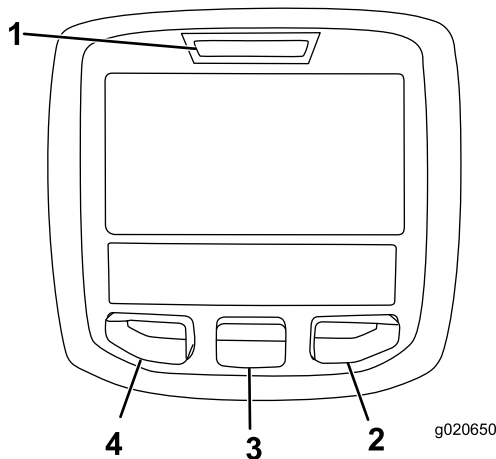
### Spärr till bakrutan

Lyft upp spärrarna för att öppna bakrutan. Tryck in spärren för att låsa fönstret i öppet läge. Dra spärren utåt och nedåt för att stänga och säkra rutan (Figur 8).

**Viktigt:** Du måste stänga bakrutan innan du öppnar motorhuv, annars kan skador uppstå.

## Använda InfoCenter

LCD-skärmen InfoCenter visar information om din maskin, som driftsstatus, diagnostik och övrig information om maskinen (Figur 9). InfoCenter har en startskärm och en huvudinformatiönsskärm. Du kan växla mellan startbilden och huvudinformatiönsbilden närsomhelst genom att trycka på någon av InfoCenter-knapparna och sedan välja lämplig riktningspil.



Figur 9

- |                   |                 |
|-------------------|-----------------|
| 1. Indikatorlampa | 3. Mittknapp    |
| 2. Högerknapp     | 4. Vänsterknapp |








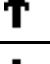

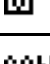

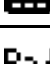
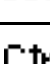
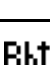
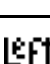








- Vänster knapp, menyåtkomst-/tillbakaknapp – tryck på den här knappen för att öppna InfoCenter-menyer. Du kan använda den för att stänga den meny som är aktiv just nu.
- Mittenknapp – använd den här knappen för att bläddra nedåt i menyerna.
- Högerknapp – använd den här knappen för att öppna en meny där en högerpil visar att det finns mer innehåll.
- Pip – aktiveras när du sänker ned däcken eller för meddelanden och fel.

**Obs:** Varje knapps funktion kan ändras beroende på vad tillfället kräver. Vid varje knapp visas en ikon som förklarar den aktuella funktionen.

## Ikonbeskrivning InfoCenter

<b>SERVICE DUE</b>	Anger när schemalagd service bör utföras
	Motorvarvtal/-status – visar motorns varvtal
	Timmätare
	Infoikon
	Anger den högsta hjuldrivningshastigheten
	Snabbt
	Långsamt
	Ändring av fläktens blåsriktning – anger när fläktens blåsriktning ändras
	Bränslenivå
	Stationär regenerering krävs
	Luftintagsvärmaren är aktiv
	Höj vänster däck
	Höj mittdäcket
	Höj höger däck
	Föraren måste sitta på stolen
	Parkeringsbromsindikator – anger när parkeringsbromsen är åtdragen
<b>H</b>	Identifierar området som högt
<b>N</b>	Neutralläge
<b>L</b>	Identifierar området som lågt
	Kylvätsketemperatur – visar temperaturen på motorns kylvätska i antingen °C eller °F
	Temperatur (hög)
	Hjuldrivning eller gaspedal

## Ikonbeskrivning InfoCenter (cont'd.)

	Nekas eller ej tillåtet
	Motor, start
	Kraftuttaget – anger att kraftuttaget är inkopplat
	Stopp eller avstängning
	Motor
	Tändningslås
	Anger när klippdäcken sänks ned
	Anger när klippdäcken höjs upp
	PIN-kod
	Hydrauloljetemperatur – anger hydrauloljans temperatur
	CAN-buss
	InfoCenter
	Ogiltig eller misslyckad
	Mitten
	Höger
	Vänster
	Lampa
	Utmatning från TEC-styrenheten eller styrkabel i kablage
	Högt: över tillåtet intervall
	Lågt: under tillåtet intervall
	Utanför området
	Brytare
	Föraren måste frisläppa brytaren

## Ikonbeskrivning InfoCenter (cont'd.)

	Föraren ska ändra till det angivna läget
Symbolerna kombineras ofta och skapar meningar. Vissa av exemplen visas nedan.	
	Föraren ska ställa maskinen i neutralläget
	Motorstart nekad
	Motorn stängs av
	Motorns kylvätska är för varm
	Hydraulvätskan är för varm
	Sitt ned eller lägg i parkeringsbromsen

## Använda menyerna

Tryck på menyåtkomstknappen i huvudskärmen för att få åtkomst till InfoCenters menysystem. Då kommer du till huvudmenyn. Se följande tabeller för en sammanfattning av vilka alternativ som finns tillgängliga från menyerna:

Huvudmeny	
Menyobjekt	Beskrivning
Fel	Felmenyn innehåller en lista med de senaste maskinfelen som uppstått. Läs servicehandboken eller kontakta en auktoriserad Toro-återförsäljare för mer information om felmenyn och den information som finns där.
Service	Service menyn innehåller information om maskinen som t.ex. antal brukstimmar och andra liknande siffror.
Diagnostik	Diagnostikmenyn visar statusen för alla brytare, givare och styruteffekt på maskinen. Den kan användas för att felsöka vissa problem eftersom den snabbt visar vilka av maskinens reglage som är på och av.

Inställningar	Med hjälp av inställningsmenyn kan du anpassa och ändra konfigurationsvariabler på InfoCenter-skärmen.
Om	I menyn Om står maskinens modellnummer, artikelnummer och programvaruversion.

Service	
Menyobjekt	Beskrivning
Hours	Anger det totala antal timmar som maskinen, motorn och fläkten har varit på samt antalet timmar som maskinen har transporterats och överhettats.
Counts	Visar antalet förvärmningar och starter som har gjorts på maskinen.

Diagnostik	
Menyobjekt	Beskrivning
Engine Run	Läs servicehandboken eller kontakta en auktoriserad Toro-återförsäljare för mer information om menyn Motor – Kör och informationen som finns där.
Glödstift	Anger om något av följande är aktivt: nyckelstart, begränsad timeout och glödstift
Fläkt	Visar om fläkten är aktiv i följande fall: hög temperatur i motorn, hög temperatur för oljan, hög motor- eller hydraultemperatur och fläkt på

Inställningar	
Menyobjekt	Beskrivning
Enheter	Styr vilka enheter som används på InfoCenter. Det går att välja brittiska eller metriska.
Språk	Styr språken som används på InfoCenter*
Bakgrundsbelysning	Styr LCD-skärmens ljusstyrka
Kontrast	Styr LCD-skärmens kontrast
Låsta menyer	Med en PIN-kod kan en person som har godkänts av företaget få åtkomst till låsta menyer.
Auto. tomgång	Styr den tid det tar innan motorn går på tomgång när maskinen inte används
Klipp hast.	Styr den maximala hastigheten under klippning (lågt område)

Trans. hast	Styr den maximala hastigheten under transport (høgt område)
Smart Power	Tack vare Smart Power-drivningen kör inte maskinen fast vid tufft gräs genom att den automatiskt styr maskinhastigheten och optimerar klippprestandan.

\*Endast text som är riktad mot föraren är översatt. Skärmarna Fel, Service och Diagnostik visas vid service. Rubrikerna visas på det valda språket men menyobjekten är på engelska.

Om	
Menyobjekt	Beskrivning
Modell	Visar maskinens modellnummer
Art.nr	Visar maskinens artikelnummer
Maskinstyrenhetens versionsnummer	Visar versionsnumret för masterstyrenheten
InfoCenter-versionsnummer	Visar versionsnumret för InfoCenter
CAN-buss	Visar status för maskinens kommunikationsbuss

## Låsta menyer

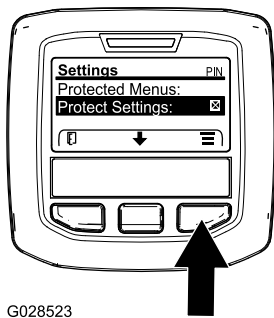
Det finns fyra inställningar för driftskonfigurering som kan justeras på inställningsmenyn i InfoCenter: tidsfördröjning för auto. tomgång, maximal klippningshastighet, maximal transporthastighet och Smart Power. Dessa inställningar finns i den låsta menyn.

## Åtkomst till låsta menyer

**Obs:** Den fabriksinställda PIN-koden för maskinen är antingen 0000 eller 1234.

Om du har ändrat PIN-koden och därefter glömt den nya koden kan du kontakta en auktoriserad Toro-återförsäljare för att få hjälp.

1. På HUVUDMENYN bläddrar du ned till INSTÄLLNINGSMENYN med hjälp av mittknappen och trycker därefter på den högra knappen (Figur 10).

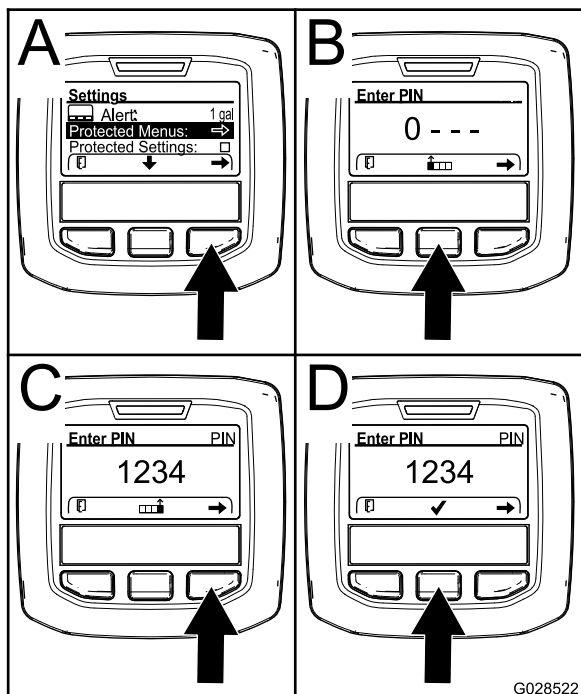


G028523

Figur 10

g028523

2. På INSTÄLLNINGSMENYN bläddrar du ned till den LÅSTA MENYN med hjälp av mittknappen och trycker därefter på den högra knappen (Figur 11A).



G028522

Figur 11

g028522

3. Ange PIN-koden genom att trycka på mittknappen tills rätt första siffra visas. Tryck sedan på högerknappen för att gå till nästa siffra (Figur 11B och Figur 11C). Upprepa detta steg tills den sista siffran har skrivits in och tryck på högerknappen igen.
4. Tryck på mittknappen för att ange PIN-koden (Figur 11D).

Vänta tills den röda indikatorlampan på InfoCenter tänds.

**Obs:** Om InfoCenter bekräftar PIN-koden och den låsta menyn blir tillgänglig visas ordet "PIN" i skärmens övre högra hörn.

**Obs:** Spärra den låsta menyn genom att vrida tändningslåset till läget AV och sedan till läget PÅ.

Du kan se och ändra på inställningarna i den låsta menyn. När du har fått åtkomst till den låsta menyn bläddrar du ned till alternativet Lås inställn. Tryck på högerknappen för att ändra inställningen. Om du ställer in Lås inställn. på Av kan du se och ändra inställningarna i den låsta menyn utan att ange PIN-koden. Om du ställer in Lås inställn. på PÅ döljs de låsta alternativen och du måste ange PIN-koden för att ändra inställningarna i den låsta menyn. När du har angivit PIN-koden vrider du tändningslåset till läget Av och tillbaka till läget PA för att aktivera och spara funktionen.

## Ställa in automatisk tomgång

- Bläddra ned till Auto. tomgång i inställningsmenyn.
- Tryck på högerknappen för att ändra tiden för automatisk tomgång mellan AV, 8 s, 10 s, 15 s, 20 s och 30 s.

## Ställa in den maximala tillåtna klipp hastigheten

- I huvudmenyn bläddrar du ned till Klipp hast. och trycker på högerknappen.
- Använd högerknappen för att öka den maximala klipp hastigheten (50 %, 75 % eller 100 %).
- Använd mittknappen för att minska den maximala klipp hastigheten (50 %, 75 % eller 100 %).
- Tryck på vänsterknappen för att avsluta.

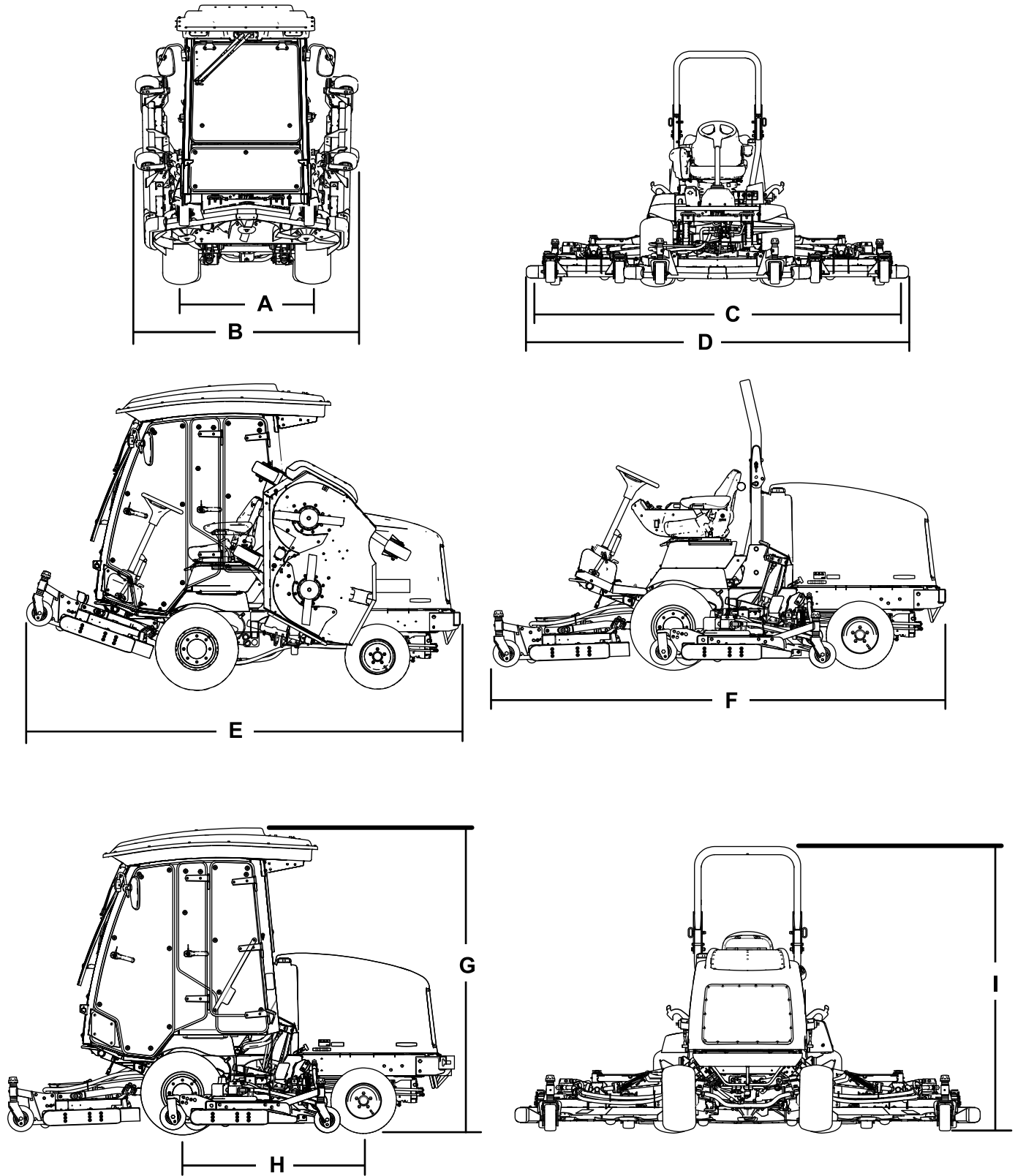
## Ställa in den maximala tillåtna transporthastigheten

- I huvudmenyn bläddrar du ned till Transporthastighet och trycker på högerknappen.
- Använd högerknappen för att öka den maximala transporthastigheten (50 %, 75 % eller 100 %).
- Använd mittknappen för att minska den maximala transporthastigheten (50 %, 75 % eller 100 %).
- Tryck på vänsterknappen för att avsluta.

När du är klar med den låsta menyn trycker du på vänsterknappen för att stänga huvudmenyn och sedan på vänsterknappen för att stänga menyn Kör.

# Specifikationer

Obs: Specifikationer och utformning kan ändras utan föregående meddelande.



Figur 12

g197050

Beskrivning	Figur 12 referens	Mått och vikt	
Höjd med hytt	G	237 cm	
Höjd med störbåge	I	218 cm	
Total maskinlängd	F	342 cm	
Längd vid förvaring och transport	E	338 cm	
Klippbredd			
	total	C	335 cm
	främre klippenhet		157 cm
	sidoklippenhet		107 cm
	främre klippenhet och en sidoklippenhet		246 cm
Total maskinbredd			
	med klippenheterna nere	D	345 cm
	med upphöjda klippenheter (transportläge)	B	183 cm
Hjulbas	H	141 cm	
Spårvidd (däck mitt till mitt)			
	fram	A	114 cm
	bak	J	107 cm
Markfrigång		17 cm	
Nettovikt med hytt		2 159 kg	
Totalvikt med störbåge		2 159 kg	

## Redskap/tillbehör

Det finns ett urval av godkända Toro-redskap och -tillbehör som du kan använda för att förbättra och utöka maskinens kapacitet. Kontakta en auktoriserad serviceverkstad eller återförsäljare eller gå till [www.Toro.com](http://www.Toro.com) för att se en lista över alla godkända redskap och tillbehör.



# Körning

**Obs:** Vänster och höger sida på maskinen är lika med förarens vänstra respektive högra sida vid normal körning.

## Före körning

### Säkerhet före användning

#### Allmän säkerhet

- Låt aldrig barn eller någon som inte har fått utbildning använda eller utföra underhåll på maskinen. Lokala föreskrifter kan begränsa förarens ålder. Det är ägaren som ansvarar för att utbilda alla förare och mekaniker.
- Lär dig hur du använder utrustningen på ett säkert sätt och bekanta dig med manöverorgan och säkerhetsskyltar.
- Lär dig att stanna maskinen och motorn snabbt.
- Kontrollera att förarkontroller, säkerhetsbrytare och skydd sitter fast och fungerar som de ska. Kör inte maskinen om dessa inte fungerar som de ska.
- Före klippning ska du alltid kontrollera att knivarna, knivskruvarna och klippenheterna är i gott fungerande skick. Byt ut slitna eller skadade knivar och skruvar i satser så att balanseringen bibehålls.
- Inspektera området där maskinen ska användas och ta bort föremål som maskinen kan slunga iväg.

#### Bränslesäkerhet

- Var ytterst försiktig när du hanterar bränsle. Det är brandfarligt och dess ångor är explosiva.
- Släck alla cigaretter, cigarrer, pipor och allt annat som brinner.
- Använd endast en godkänd bränsledunk.
- Ta inte bort tanklocket och fyll inte på bränsle i bränsletanken medan motorn är igång eller fortfarande är varm.
- Fyll inte på eller tappa ut bränsle från maskinen i ett slutet utrymme.
- Förvara inte maskinen eller bränslebehållaren i närheten av en öppen låga, gnista eller tändlåga, t.ex. nära en varmvattenberedare eller någon annan utrustning.
- Om du spiller ut bränsle ska du inte försöka starta motorn. Undvik att skapa några gnistor tills bränsleångorna har skingrats.

## Kontrollera oljenivån i motorn

Innan du startar motorn och använder maskinen ska du kontrollera oljenivån i motorns vevhus. Se [Kontrollera oljenivån i motorn \(sida 56\)](#).

## Kontrollera kylsystemet

Innan du startar motorn och börjar använda maskinen bör du kontrollera kylsystemet; se [Kontrollera kylsystemet \(sida 65\)](#).

## Kontrollera hydraulsystemet

Innan du startar motorn och börjar använda maskinen bör du kontrollera hydraulsystemet; se [Kontrollera hydraulvätskan \(sida 68\)](#).

## Fylla på bränsletanken

### Bränsletankens kapacitet

**Bränsletankens kapacitet:**79 liter

### Bränslespecifikation

**Viktigt:** Använd endast dieselbränsle med mycket låg svavelhalt. Bränsle med högre svavelhalt försämrar dieseloxideringskatalysatorn (DOC), vilket orsakar funktionsproblem och förkortar livslängden på motorkomponenterna.

**Underlåtenhet att följa nedanstående försiktighetsåtgärder kan skada motorn.**

- Använd inte fotogen eller bensin istället för dieselbränsle.
- Blanda inte dieselbränslet med fotogen eller begagnad motorolja.
- Förvara inte bränsle i behållare med zinkplätning på insidan.
- Använd inte bränsletillsatser.

### Petroleumdiesel

**Cetantal:** 45 eller högre

**Svavelhalt:** mycket låg svavelhalt (< 15 ppm)

### Bränsletabell

## Bränsletabell (cont'd.)

Specifikationer för dieselbränsle	Plats
ASTM D975 Nr 1-D S15 Nr 2-D S15	USA
EN 590	EU
ISO 8217 DMX	Internationell
JIS K2204 klass nr 2	Japan
KSM-2610	Korea

- Använd endast ren, färsk diesel eller biogasbränslen.
- Köp inte mer bränsle än vad som går åt inom 180 dagar så att det garanterat är färskt.

Använd diesel för sommarbruk (nr 2-D) vid temperaturer över  $-7^{\circ}\text{C}$  och bränsle för vinterbruk (nr 1-D eller en blandning av nr 1-D/2-D) under  $-7^{\circ}\text{C}$ .

**Obs:** Användning av bränsle för vinterbruk vid lägre temperaturer ger lägre flampunkts- och flytpunktsegenskaper, vilket gör att maskinen startar lättare och att inte bränslefiltret sätts igen i lika hög grad.

Om diesel för sommarbruk används vid temperaturer över  $-7^{\circ}\text{C}$  bidrar det till att pumpen håller längre och har större effekt jämfört med bränsle för vinterbruk.

## Biodiesel

Maskinen kan också använda ett biodieselbränsle, upp till B20 (20 % biodiesel, 80 % petroleumdiesel).

**Svavelhalt:** mycket låg svavelhalt (< 15 ppm)

**Specifikation för biodieselbränsle:** ASTM D6751 eller SS-EN 14214

**Specifikation för blandat bränsle:** ASTM D975, SS-EN 590 eller JIS K2204

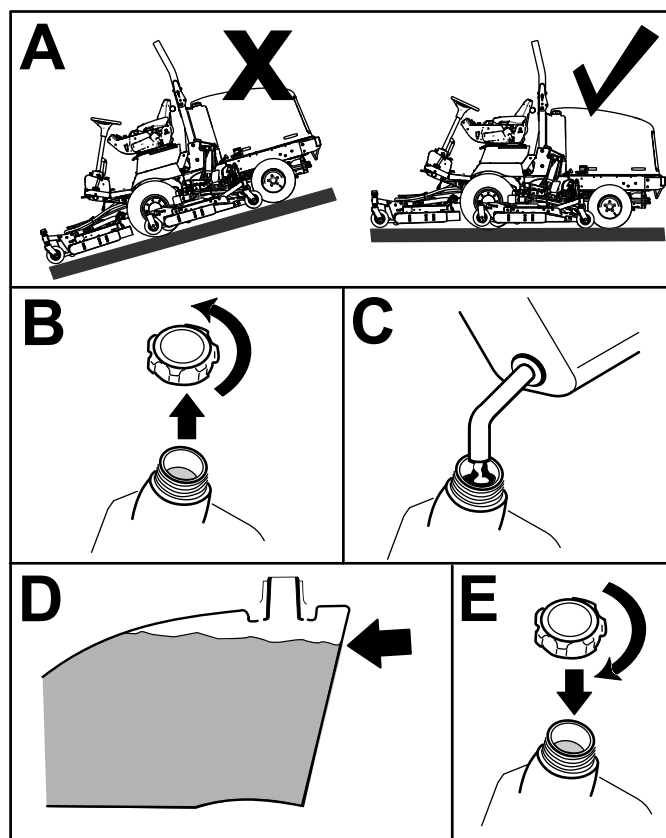
**Viktigt:** Petroleumdieselandelens svavelhalt måste vara mycket låg.

Vidta följande säkerhetsåtgärder:

- Biodieselblandningar kan skada målade ytor.
- Använd B5 (andel biodiesel är 5 %) eller blandningar med mindre biodieselandel vid kallt väder.
- Kontrollera tätningar, slangar och packningar som kommer i kontakt med bränsle, eftersom de kan försämrats över tiden.

- Vid byte till biodiesel kan bränslefiltret sättas igen efter en tid.
- Kontakta en auktoriserad Toro-återförsäljare för mer information om biodiesel.

## Fylla på bränsle



Figur 13

g196909

Fyll på tanken med dieselbränsle (nr 2-D) till ungefär 6–13 mm under tankens, inte påfyllningsrörets, övre kant.

**Obs:** Fyll om möjligt på tanken varje gång maskinen har använts. Detta minskar eventuell ansamling av kondens i bränsletanken.

## Kontrollera däcktrycket

**Serviceintervall:** Varje användning eller dagligen

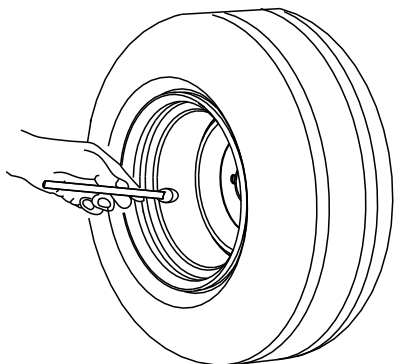
### ⚠ FARA

Ett lågt däcktryck minskar maskinens stabilitet på lutande underlag. Detta kan göra så att maskinen välter, vilket i sin tur kan leda till personskador eller dödsfall.

Däcken får inte vara för löst pumpade.

Luftrycket i däcken ska vara 1,72–2,07 bar.

**Viktigt:** Upprätthåll rekommenderat tryck i alla däck för att få god klippkvalitet och korrekt maskindrift. Däcken får inte vara för löst pumpade. Kontrollera luftrycket i samtliga däck innan du kör maskinen.



G001055

Figur 14

g001055

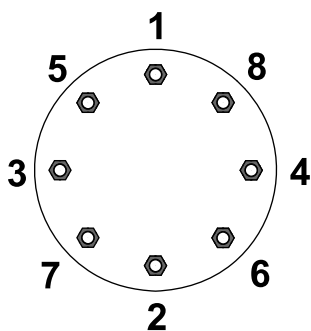
## Kontrollera hjulmuttrarnas åtdragningsmoment.

**Serviceintervall:** Efter den första timmen

Efter de första 10 timmarna

Var 200:e timme

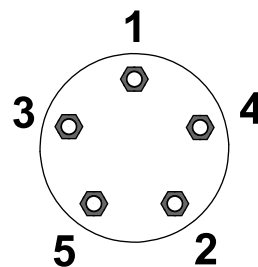
Dra åt hjulmuttrarna till 115–136 N·m i den ordning som visas i [Figur 15](#) och [Figur 16](#).



G033358

Figur 15  
Framhjul

g033358



G033359

Figur 16  
Bakhjul

g033359

## ⚠ VARNING

Om hjulmuttrarna inte dras åt med korrekt åtdragningsmoment kan det leda till personskador.

Dra åt hjulmuttrarna till rätt momentvärde.

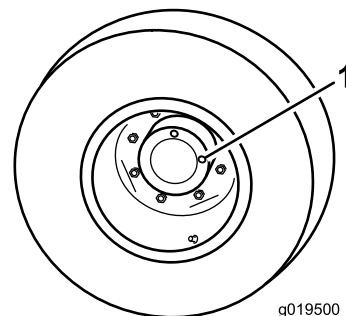
## Kontrollera planetväxeloljan

**Serviceintervall:** Var 400:e timme (kontrollera om du upptäcker externa läckor).

Var 400:e timme

Använd en högkvalitativ olja av typen SAE 85W-140 när du byter ut oljan.

1. Ställ maskinen på en plan yta och placera hjulen så att en kontrollplugg är i läget klockan 12 och den andra är i läget klockan 3 ([Figur 17](#)).



g019500

Figur 17

g019500

1. Kontroll-/avtappningsplugg (2)
2. Ta bort pluggen som sitter i läget klockan 3 ([Figur 17](#)).  
**Obs:** Oljenivån ska vara vid botten av kontrollplugghålet.
3. Om oljenivån är låg ska du ta bort pluggen som är i läget klockan 12 och fylla på med olja tills den rinner ut ur hålet som är i läget klockan 3.
4. Sätt i båda pluggarna.

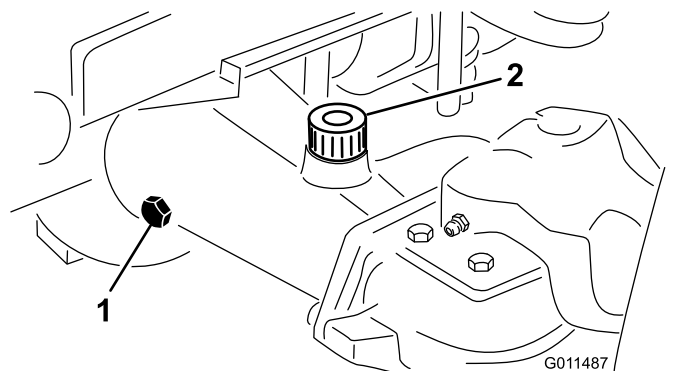
# Kontrollera oljan i bakaxeln

**Serviceintervall:** Var 400:e timme

Bakaxeln är fylld med olja av typen SAE 85W-140. Kapaciteten är 2,4 liter. Gör en visuell läckagekontroll varje dag.

1. Ställ maskinen på en plan yta.
2. Ta bort en kontrollplugg från axelns ena sida och se till att oljan når upp till botten av hålet (Figur 18).

**Obs:** Ta bort påfyllningspluggen om nivån är låg, och tillsätt tillräckligt med olja så att nivån når botten av kontrollhålet.



Figur 18

1. Kontrollplugg
2. Påfyllningsplugg

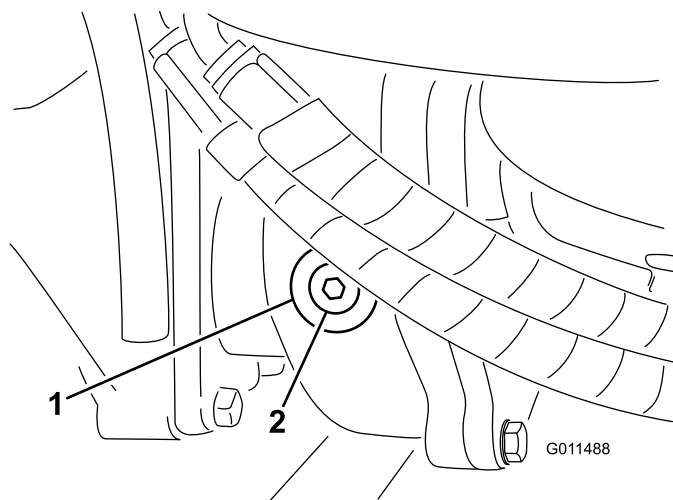
# Kontrollera smörjmedlet i den bakre axelns växellåda

**Serviceintervall:** Var 400:e timme

Växellådan är fylld med växelolja av typen SAE 85W-140. Kapaciteten är 0,5 liter. Gör en visuell läckagekontroll varje dag.

1. Ställ maskinen på en plan yta.
2. Ta bort kontroll-/påfyllningspluggen på växellådans vänstra sida och kontrollera att oljan når upp till botten av hålet (Figur 19).

**Obs:** Fyll på tillräckligt med olja så att den når botten av hålet om nivån är för låg.



Figur 19

1. Växellåda
2. Kontroll-/påfyllningsplugg

# Justera vältskyddssystemet

## ⚠ VARNING

Undvik vältoolyckor som kan leda till livshotande personskador genom att hålla vältskyddet i upprätt låst läge och använda säkerhetsbältet.

Kontrollera att sätespärren håller sätet på plats.

## ⚠ VARNING

Det finns inget vältskydd om störbågen är nedfälld.

- Kör inte maskinen på ojämn mark eller i en sluttning med störbågen nedfälld.
- Fäll inte ned störbågen om det inte är absolut nödvändigt.
- Använd inte säkerhetsbältet om störbågen är nedfälld.
- Kör långsamt och försiktigt.
- Fäll upp störbågen så snart som det finns tillräckligt med utrymme.
- Var mycket uppmärksam på utrymmen ovanför dig (dvs. grenar, dörrar, elektriska sladdar) innan du kör under ett föremål och vidrör dem inte.

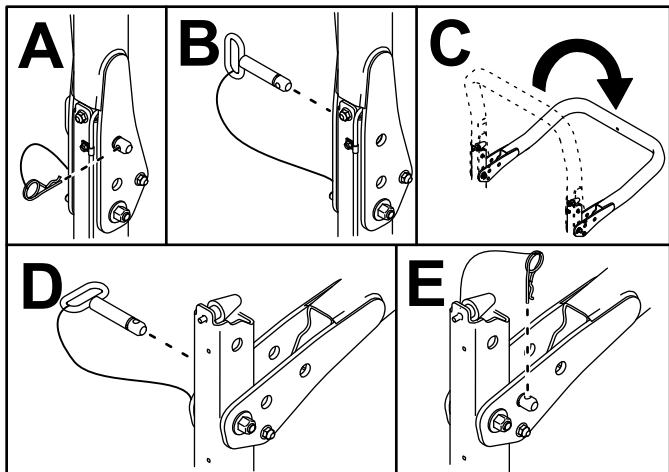
**Viktigt:** Använd alltid säkerhetsbältet när störbågen är i det uppfällda och låsta läget.

Använd inte säkerhetsbälte när störbågen är nedsänkt.

## Fälla ned störbågen

**Viktigt:** Fäll endast ned störbågen om det är absolut nödvändigt.

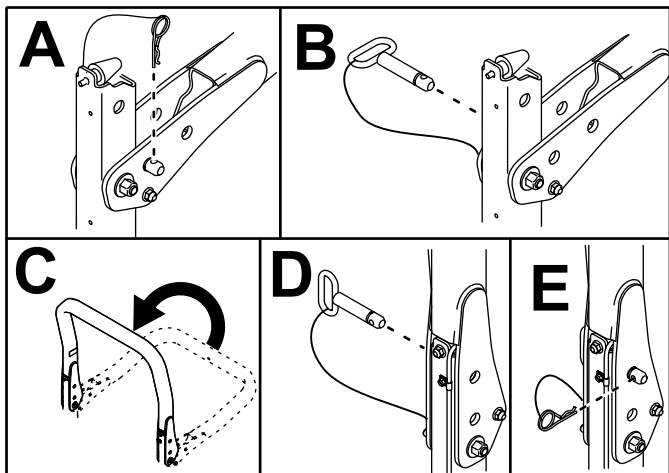
**Viktigt:** Kontrollera att sätespärren håller sätet på plats.



Figur 20

g221650

## Fälla upp störbågen



Figur 21

g221651

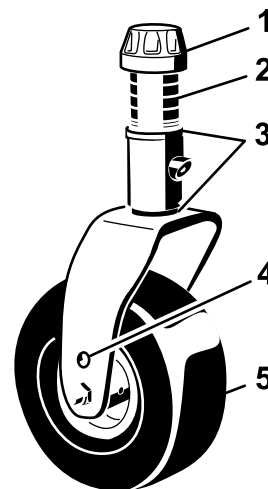
## Justera klipphöjden

### Främre klippdäck

Det går att justera klipphöjden från 25 till 127 mm i steg om 13 mm. Justera det främre klippdäckets klipphöjd genom att placera svänghjulsaxlarna i

svänghjuls-gafflarnas övre eller nedre hål, lägga till eller ta bort lika många distansbrickor från svänghjuls-gafflarna och fästa den bakre kedjan i önskat hål.

1. Ställ maskinen på ett plant underlag.
2. Starta motorn och höj klippdäcken för att ändra klipphöjd.
3. Stäng av motorn, koppla in parkeringsbromsen och ta ut nyckeln ur tändningslåset när klippdäcket har höjts.
4. Sätt svänghjulsaxlarna i samma hål i alla svänghjuls-gafflar.



Figur 22

G008866

g008866

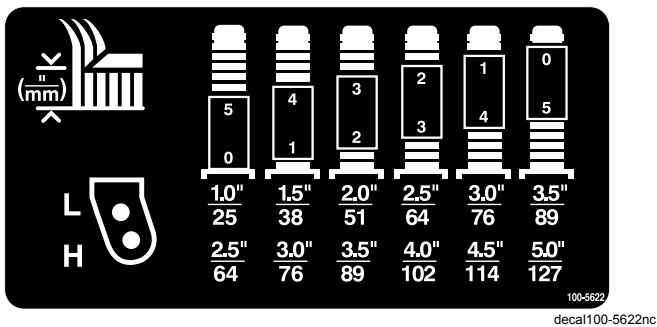
1. Spännlock
2. Distansbrickor
3. Mellanlägg
4. Övre axelmonteringshål
5. Svänghjul

**Obs:** Om du använder en klipphöjd på 64 mm eller mer måste du montera axelbulten i det nedre svänghjuls-gaffelhålet för att undvika att gräs ansamlas mellan hjulet och gaffeln. Om du använder en klipphöjd som är lägre än 64 mm och märker att gräs ansamlas, ska du backa maskinen så att gräsklippet dras bort från hjul-/gaffelområdet.

5. Ta bort spärrlocket från spindelaxeln och skjut ut spindeln ur svänghjulsarmen (Figur 22).
6. Placera de två mellanlägggen på spindelaxeln såsom de satt från början.

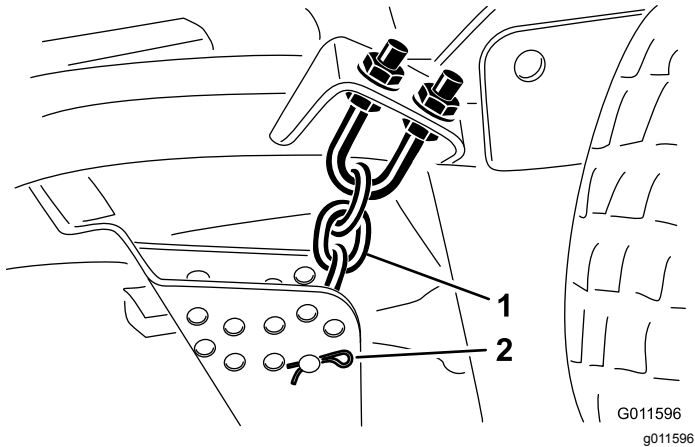
**Obs:** Mellanlägggen krävs för att man ska få jämn höjd över hela klippdäckens bredd. Skjut på ett lämpligt antal 13 mm distansbrickor (enligt tabellen nedan) på spindelaxeln för att få önskad klipphöjd. Skjut sedan på brickan på axeln.

Ta hjälp av tabellen nedan för att kontrollera vilka distansbrickor som bör kombineras för inställningen (Figur 23):



Figur 23

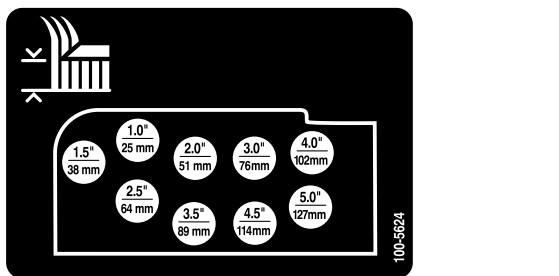
7. För svänghjulsspindel genom den främre svänghjulsarmen och montera mellanlägg (så som de satt från början) och de återstående distansbrickorna på spindelaxeln.
8. Sätt tillbaka spännlocket så att allt sitter stadigt.
9. Ta bort hårnålssprinten och sprintbulten som fäster klipphöjdskedjorna på klippdäckets bakre del (Figur 24).



Figur 24

1. Klipphöjdskedja
2. Sprintbult och hårnålssprint

10. Montera klipphöjdskedjorna i önskat klipphöjdshål med hjälp av sprintbulten och hårnålssprinten (Figur 25).



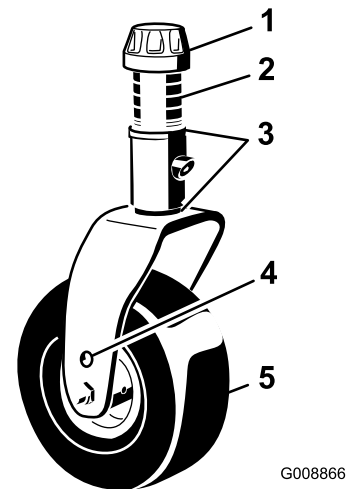
Figur 25

**Obs:** Om du vill ha en klipp höjd på 25 mm, 38 mm eller 51 mm ska du flytta medarna och stödhjulen till det högsta läget.

## Sidoklippdäck

Om du vill justera sidoklippdäckens klipp höjd ska du lägga till eller ta bort lika många distansbrickor från hjulgafflarna, sätta svänghjulsaxlarna i de höga eller låga klipp höjdshålen i svänghjuls gafflarna och fästa svängarmarna i de valda fästhålerna för klipp höjdsinställningen.

1. Sätt svänghjulsaxlarna i samma hål i alla svänghjuls gafflar (Figur 26 och Figur 28).
2. Ta bort spännlocket från spindelaxeln och skjut ut spindelns ur svänghjulsarmen (Figur 26).



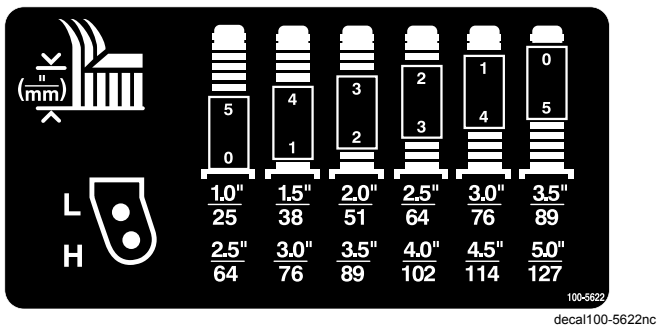
Figur 26

1. Spännlock
2. Distansbrickor
3. Mellanlägg (3 mm)
4. Övre axelmonteringshål
5. Svänghjul

3. Placera de två mellanläggerna på spindelaxeln såsom de satt från början. Mellanläggerna krävs för att man ska få jämn höjd över hela klippdäckens bredd. För på ett lämpligt antal 13 mm-distansbrickor på spindelaxeln för att få önskad klipp höjd. För sedan på brickan på axeln.

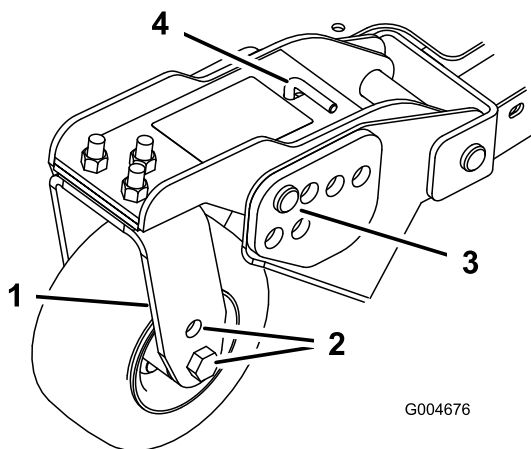
**Obs:** Mellanläggerna krävs för att man ska få jämn höjd över hela klippdäckens bredd. Skjut på ett lämpligt antal 13 mm distansbrickor (enligt tabellen nedan) på spindelaxeln för att få önskad klipp höjd. Skjut sedan på brickan på axeln.

Ta hjälp av tabellen nedan för att kontrollera vilka distansbrickor som bör kombineras för inställningen (Figur 27).



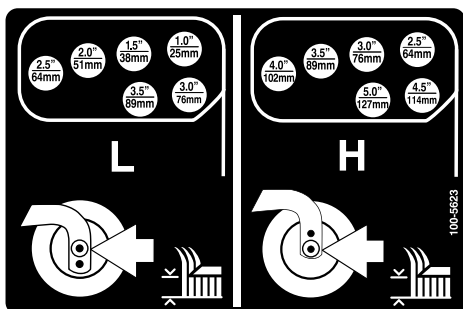
Figur 27

4. För svänghjulsspindel genom den främre svänghjulsarmen och montera mellanlägg (så som de satt från början) och de återstående distansbrickorna på spindelaxeln.
5. Ta bort hårnålssprinten och sprintbulten från svänghjulsarmarna (Figur 28).
6. Vrid spännstäng för att höja eller sänka svängarmen tills hålen befinner sig i linje med de utvalda fästhål för klipphöjdsinställning i klippdäckens ram (Figur 28 och Figur 29).



Figur 28

1. Svänghjulsarm
2. Axelmonteringshål
3. Sprintbult och hårnålssprint
4. Spännstäng

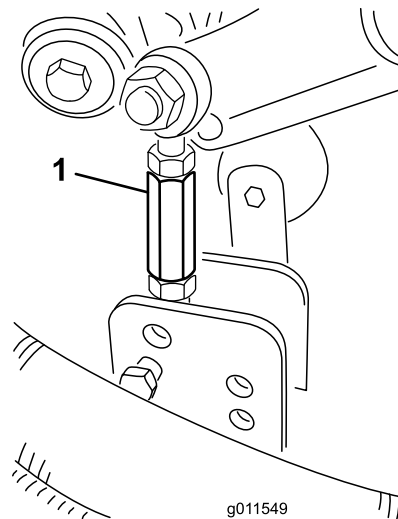


Figur 29

7. Sätt i sprintbultarna och hårnålssprintarna.

8. Vrid spännstäng moturs och dra åt med handen för att spänna justeringen.
9. Ta bort hårnålssprintarna och sprintbultarna som fäster motviktslänkarna vid klippdäckens fästen (Figur 30).

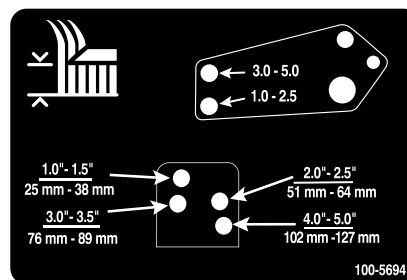
**Viktig:** Motviktslänkens längd får aldrig justeras. Avståndet mellan hålens mitt ska vara 13,7 cm.



Figur 30

1. Motviktslänk

10. Rikta in motviktslänkarnas hål efter de fästhål för klipphöjdsinställningen som valts i klippdäckets ram, sätt i sprintbultarna och montera hårnålssprintarna (Figur 31).



Figur 31

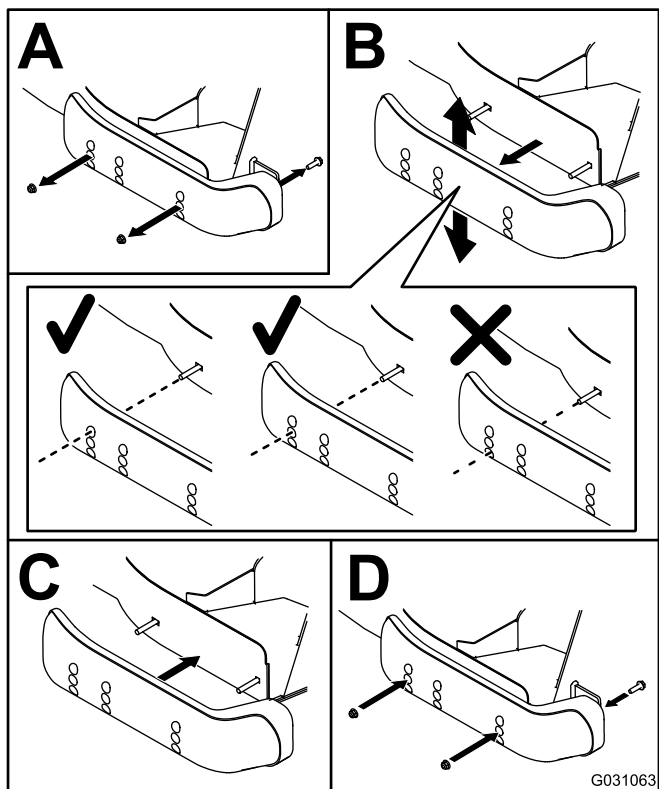
## Justera medarna

Montera medarna i det nedre läget när du använder klipphöjder över 64 mm och i det övre läget när du använder klipphöjder under 64 mm.

**Obs:** När medarna har slitits ned kan du vända på dem och sedan byta sida på dem. På så sätt kan du använda medarna längre innan du byter ut dem.

Justera medarna (Figur 32).

**Viktigt:** Dra åt skruven längst fram på varje med till 9–11 Nm.

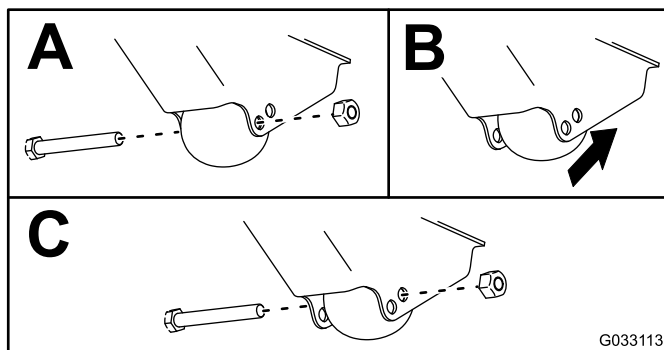


Figur 32

g031063

## Justera klippdäckets valsar

Montera klippdäckets valsar i det nedre läget när du använder klipphöjder över 64 mm och i det övre läget när du använder klipphöjder under 64 mm.



Figur 33

g033113

## Korrigerar en felpassning mellan klippdäcken

På grund av varierande gräsförhållanden och olika motviktsinställningar på traktorenheten ska du

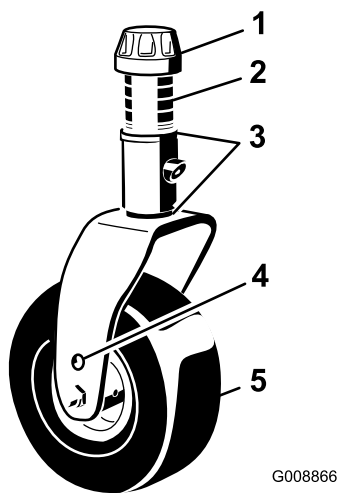
provklippa en bit av gräsmattan och kontrollera utseendet innan du klipper hela området.

1. Ställ in alla klippdäck på önskad klipp höjd. Se [Justera klipphöjden \(sida 29\)](#).
2. Kontrollera och justera trycket i fram- och bakdäcken till mellan 1,72 och 2,07 bar.
3. Kontrollera och justera däcktrycket i alla svänghjulen till 3,45 bar.
4. Kontrollera laddningen och motviktsstrycket med motorn på HÖG TOMGÅNG och använd hydrauliska testportar.  
**Obs:** Justera motvikten till 22,41 bar.
5. Kontrollera att knivarna inte är böjda. Se [Kontrollera om någon kniv är böjd \(sida 74\)](#).
6. Klipp gräset på ett provområde och kontrollera att alla klippdäck klipper med samma höjd.
7. Om det behövs ytterligare klippdäcksjusteringar ska du välja ut en plan yta med en rak kant på minst två meter.
8. Öka klipphöjden till 7,6–10,1 cm för att göra det lättare att mäta knivplanet. Se [Justera klipphöjden \(sida 29\)](#).
9. Sänk ned klippdäcken på ett plant underlag och ta bort de kåpor som sitter ovanpå klippdäcken.
10. Lossa fläsmuttern som fäster mellanremskivan för att minska remspänningen på respektive klippdäck.

## Ställa in det främre klippdäcket

Rotera kniven på varje spindel tills ändarna vetter framåt/bakåt. Mät från golvet till längst fram på skärejgen. Justera mellanläggen på de främre svänghjulsgafflarna så att de stämmer överens med klipphöjdsdekalen ([Figur 34](#)). Se [Mäta klippdäckets lutning \(sida 72\)](#).



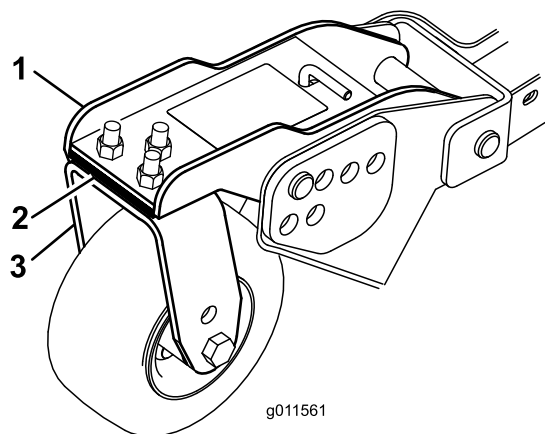


Figur 34

- |                   |                          |
|-------------------|--------------------------|
| 1. Spännlock      | 4. Övre axelmonteringshå |
| 2. Distansbrickor | 5. Svänghjul             |
| 3. Mellanlägg     |                          |

## Inställning av sidoklippdäcket

Rotera kniven på varje spindel tills ändarna är riktade framåt/bakåt. Mät från golvet till längst fram på skäreppen. Justera mellanläggen på de främre svänghjulsarmarna så att de stämmer överens med klipphöjdsdekalen (Figur 35). När det endast gäller utsidesknivens spindel hänvisas till [Justera det främre klippdäckets lutning \(sida 72\)](#).



Figur 35

- |                         |                           |
|-------------------------|---------------------------|
| 1. Främre svänghjulsarm | 3. Främre svänghjulsaffel |
| 2. Mellanlägg           |                           |

## Anpassa klipphöjden mellan klippdäck

1. Placera kniven i sidled på den yttre spindeln på båda sidoklippdäcken.

**Obs:** Mät från golvet till spetsen på skäreppen på båda enheterna och jämför måtten. Måtten får inte skilja sig åt med mer än 3 mm. Gör inga inställningar just nu.

2. Placera kniven i sidled på sidoklippdäckets inre spindel och motsvarande yttre spindel på det främre klippdäcket.

**Obs:** Mät från golvet till skäreppens spets på innerkanten av sidoklippdäcket och till motsvarande ytterkant på det främre klippdäcket, och jämför måtten. Sidoklippdäckets mått ska vara inom 3 mm från det främre klippdäcket.

**Obs:** Alla klippdäckets tre svänghjul ska stå kvar på marken när en motvikt används.

**Obs:** Om en justering krävs för att klippningen ska bli likadan med främre klippdäcket och sidoklippdäcken ska du enbart justera **sidoklippdäcken**.

3. Om innerkanten på sidoklippdäcket är för hög i förhållande till ytterkanten på det främre klippdäcket tar du bort ett mellanlägg nedtill på sidoklippdäckets främre inre svänghjulsarm (Figur 35).

**Obs:** Kontrollera måtten mellan ytterkanterna på båda sidoklippdäcken och mellan innerkanten på sidoklippdäcket och ytterkanten på det främre klippdäcket igen.

4. Om innerkanten fortfarande är för hög tar du bort ytterligare ett mellanlägg nedtill från sidoklippdäckets främre inre svänghjulsarm **och** ett mellanlägg från sidoklippdäckets främre yttre svänghjulsarm.
5. Om innerkanten på sidoklippdäcket är för låg i förhållande till ytterkanten på det främre klippdäcket lägger du till ett mellanlägg nedtill på sidoklippdäckets främre inre svänghjulsarm.

**Obs:** Kontrollera måttet mellan ytterkanterna på båda sidoklippdäcken och mellan innerkanten på sidoklippdäcket till ytterkanten på det främre klippdäcket igen.

6. Om innerkanten fortfarande är för låg lägger du till ytterligare ett mellanlägg nedtill på sidoklippdäckets främre inre svänghjulsarm **och** ett mellanlägg på sidoklippdäckets främre yttre svänghjulsarm.

7. När klipphöjden är densamma vid det främre klippdäckets och sidoklippdäckens kanter ska du kontrollera att sidoklippdäckens lutning fortfarande är 8–11 mm.

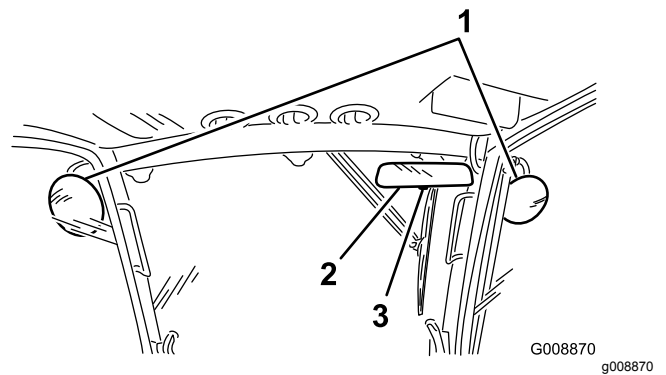
**Obs:** Justera vid behov.

# Kontrollera säkerhetsbrytarna

**Serviceintervall:** Varje användning eller dagligen

Maskinen har säkerhetsbrytare i det elektriska systemet. De här brytarna inaktiverar antingen hjuldriften eller kraftuttaget när du kliver ur sätet. Stäng av motorn innan du kliver ur förarsätet, även om motorn fortsätter att gå när du kopplar ur kraftuttaget och släpper upp gaspedalen.

1. Kör maskinen sakta till ett stort, relativt öppet område. Sänk ned klippdäcket, stäng av motorn och lägg i parkeringsbromsen.
2. Sitt på sätet och tryck på gaspedalen. Försök att starta motorn. Motorn ska inte starta. Om motorn startar finns det ett funktionsfel i säkerhetssystemet som måste åtgärdas innan arbetet återupptas.
3. Sitt på sätet och starta motorn. Res dig från sätet och för kraftuttagsbrytaren till läget ON. Kraftuttaget ska inte starta. Om kraftuttaget startar ändå finns det ett funktionsfel i säkerhetssystemet som bör åtgärdas innan arbetet återupptas.
4. Sitt på sätet, lägg i parkeringsbromsen och starta motorn. Flytta gaspedalen så att den inte ligger i NEUTRALLÄGET. InfoCenter bör visa "traction not allowed" (hjuldrivning ej tillåten) och maskinen bör stå stilla. Om motorn inte står stilla föreligger ett funktionsfel i säkerhetssystemet som bör åtgärdas innan arbetet återupptas.



Figur 36

1. Sidospeglar
2. Backspegel
3. Spak

## Rikta in strålkastarna

1. Lossa monteringsmuttrarna och rikta in strålkastarna så de pekar rakt framåt.  
**Obs:** Dra inte åt monteringsmuttern hårdare än vad som krävs för att hålla strålkastaren i rätt position.
2. Lägg en platt plåt över strålkastarens framsida.
3. Montera en magnetisk gradskiva på plåten.
4. Håll enheten på plats, luta försiktigt strålkastaren nedåt 3 grader och dra sedan åt muttern.
5. Upprepa proceduren med den andra strålkastaren.

## Aktivera Tyst läge

Kontakta en auktoriserad Toro-återförsäljare om du vill aktivera TYST LÄGE i maskinens programvara.

Ljudtrycksnivån vid förarsätet är lägre än 80 dB(A) med en K-faktor på 1,0 dB(A) när Tyst läge är aktiverat på traktorenheten (vid bedömning i enlighet med SS-EN ISO 5395:2013-1, bilaga F).

## Under arbetets gång

## Säkerhet under användning

### Allmän säkerhet

- Ägaren/operatören kan förebygga och ansvarar för olyckor som kan ge upphov till personskador eller skador på egendom.
- Använd lämpliga kläder samt skyddsglasögon, långbyxor, rejäla, halkfria skor och hörselskydd. Sätt upp långt hår och använd inte hängande smycken.

## Justera speglarna

### Endast modeller med hytt

### Backspegel

Sitt på sätet när du justerar backspeglarna, så att du får en så bra sikt som möjligt genom bakrutan (Figur 36) Dra spaken bakåt för att luta spegeln och minska ljusstyrkan och risken att bli bländad.

### Sidospeglar

Sitt på sätet och be någon att hjälpa dig att justera sidospeglarna så att du ser sidorna av maskinen så bra som möjligt (Figur 36).

- Kör inte maskinen om du är sjuk, trött eller påverkad av alkohol eller läkemedel.
- Låt aldrig passagerare åka på maskinen och håll kringstående personer och husdjur på avstånd från maskinen under drift.
- Använd endast maskinen om du har god sikt, så att du kan undvika gropar och dolda faror.
- Undvik att klippa vått gräs. Försämrat grepp kan göra att maskinen glider.
- Se till att alla drivenheter är i neutralläge, parkeringsbromsen är inkopplad och du sitter i förarsätet innan du startar motorn.
- Håll händer och fötter borta från klippenheterna. Håll alltid avstånd till utkastaröppningen.
- Titta bakåt och nedåt innan du backar för att se till att vägen är fri.
- Var försiktig när du närmar dig hörn med skymd sikt, buskage, träd eller andra objekt som kan försämra sikten.
- Stanna knivarna när du inte klipper gräs.
- Stanna maskinen och undersök knivarna om du kör på ett föremål eller om maskinen vibrerar på ett onormalt sätt. Reparera alla skador innan du börjar köra maskinen igen.
- Sakta ned och var försiktig när du svänger och korsar vägar och trottoarer med maskinen. Lämna alltid företräde.
- Koppla ur drivningen till klippenheten och stäng av motorn innan du ställer in klipphöjden (om du inte kan justera den från förarplatsen).
- Låt aldrig motorn gå i ett utrymme där avgaser inte kan komma ut.
- Lämna inte en maskin som är i gång utan uppsikt.
- Innan du lämnar förarplatsen (till exempel för att tömma gräsuppsamlarna eller för att rensa utkastaren) ska du göra följande:
  - Ställ maskinen på en plan yta.
  - Koppla ur kraftuttaget och sänk ned redskapen.
  - Koppla in parkeringsbromsen.
  - Stäng av motorn och ta ut nyckeln.
  - Vänta tills alla rörliga delar har stannat.
- Använd inte maskinen när det finns risk för blixtnedslag.
- Använd inte maskinen som bogserfordon.
- Använd endast tillbehör, redskap och reservdelar som har godkänts av Toro®.

## Säkerhet för vältskyddssystemet

- **Ta inte bort** vältskyddet från maskinen.
- Kontrollera att säkerhetsbältet är fastspänt och att du kan knäppa upp det snabbt i en nödsituation.

- Var mycket uppmärksam på hinder som kan finnas ovanför dig och vidrör dem inte.
- Håll vältskyddet i säkert bruksskick genom att regelbundet inspektera det noga och kontrollera att det inte är skadat samt hålla alla fästelement åtdragna.
- Byt ut ett skadat vältskydd. Reparera eller ändra det inte.

## Maskiner med hytt

- Vältskyddet är en inbyggd säkerhetsanordning.
- En hytt som monteras av Toro har en störbåge.
- Använd alltid säkerhetsbältet.

## Maskiner med fällbar störbåge

- Använd alltid säkerhetsbältet när störbågen är uppfälld.
- Vältskyddet är en inbyggd säkerhetsanordning. Håll den fällbara störbågen i upprätt låst läge, och använd säkerhetsbältet när du kör maskinen med störbågen uppfälld.
- Störbågen ska endast fällas ned tillfälligt när så behövs. Använd inte säkerhetsbältet när störbågen är nedfälld.
- Tänk på att det inte finns något vältskydd när störbågen är nedfälld.
- Kontrollera området som ska klippas och ha aldrig störbågen nedfälld i närheten av sluttningar, stup eller vattendrag.

## Säkerhet i sluttningar

Sluttningar är en betydande faktor vid olyckor som orsakas av att föraren förlorat kontrollen eller att maskinen välter, vilket kan innebära livsfara eller leda till allvarliga personskador. Du ansvarar för säker drift i sluttningar. Om du kör maskinen i en sluttning måste du alltid vara extra försiktig.

- Utvärdera förhållandena på platsen för att bedöma om sluttningen är säker för att köra maskinen i, bland annat genom att undersöka platsen. Använd alltid sunt förnuft och ett gott omdöme när du utför kontrollen.
- Gå igenom instruktionerna för körning av maskinen i sluttningar i bruksanvisningen och beakta de förhållanden som du ska köra maskinen under för att fastställa om maskinen kan användas under de förhållanden som råder på den platsen och den dagen. Förändringar i terrängen kan leda till att maskinens manövrering i sluttningar förändras.
- Undvik att starta, stänga av eller svänga med maskinen i sluttningar. Undvik att göra plötsliga ändringar i hastighet eller riktning. Sväng långsamt och successivt.

- Använd inte maskinen under förhållanden där det råder tvekan om dragkraft, styrning eller stabilitet.
- Avlägsna eller märk ut hinder såsom diken, hål, fåror, gupp, stenar och andra dolda faror. Det kan finnas dolda hinder i högt gräs. Ojämn terräng kan göra att maskinen välter.
- Observera att om du kör maskinen på vått gräs, tvärs över sluttningar eller nedför en sluttning kan maskinen förlora dragkraft. Om drivhjulen tappar dragkraft kan detta leda till att maskinen slirar och att du förlorar kontrollen över bromsning och styrning.
- Var mycket försiktig när du använder maskinen nära stup, diken, flodbäddar, vattendrag eller andra faror. Maskinen kan välta plötsligt om ett hjul kör över en kant eller kanten ger med sig. Håll ett säkert avstånd mellan maskinen och riskfyllda områden.
- Identifiera faror nere vid slutet av sluttningen. Klipp sluttningen med en handgräsklippare om det finns faror.
- Om möjligt ska klippenheterna hållas nedsänkta mot marken när du kör maskinen i sluttningar. Om klippenheterna höjs vid körning i sluttningar kan maskinen bli ostadig.
- Var mycket försiktigt när du kör maskinen med gräsuppsamlingssystem eller andra redskap. Dessa kan ändra maskinens stabilitet och leda till att du förlorar kontrollen.
- Ha alltid en växel ilagd när du kör maskinen nedför en sluttning. Rulla inte nedför sluttningar i friläget (gäller endast enheter med växellådor).

## Starta motorn

**Viktigt:** Lufta bränslesystemet om något av följande har inträffat:

- Motorn har stannat till följd av att bränslet har tagit slut.
  - Underhåll har utförts på komponenter i bränslesystemet.
1. Ta bort foten från gaspedalen och se till att pedalen är i NEUTRALLÄGE. Kontrollera att parkeringsbromsen ligger i.
  2. För gasreglaget till läget för låg tomgångshastighet.
  3. Vrid tändningsnyckeln till KÖRLÄGET. Glödstiftsindikatorn ska tändas.
  4. Vid tändningsnyckeln till STARTLÄGET när glödindikatorn slocknar.

**Viktigt:** Kör inte startmotorn i mer än 15 sekunder åt gången, annars kan det uppstå fel på startmotorn i förtid. Om motorn inte startar efter 15 sekunder vrider du nyckeln

till det AVSTÄNGDA läget. Kontrollera reglagen och procedurerna, vänta i ytterligare 15 sekunder och upprepa startproceduren.

5. Släpp omedelbart nyckeln när motorn startar och låt den gå tillbaka till KÖRLÄGET.
6. För gasreglaget till önskat läge.

Om temperaturen är under  $-7^{\circ}\text{C}$ , kan startmotorn vara på i 30 sekunder och sedan vara avstängd i 60 sekunder under två försök.

**Viktigt:** Stäng av motorn och låt den svalna innan du kontrollerar om det finns oljeläckor, lösa delar eller andra problem.

## Stänga av motorn

**Viktigt:** Låt motorn gå på tomgång i fem minuter innan du stänger av den efter arbete under full belastning. Detta gör att turboladdaren hinner svalna innan motorn stängs av. Om detta inte görs kan det resultera i turboladdningsproblem.

**Obs:** Sänk ned klippdäcken till marken när maskinen har parkerats. Detta frigör systemet från den hydrauliska belastningen, förhindrar slitage på systemets delar och förebygger även att klippdäcken sänks ned av misstag.

1. För gasreglaget bakåt till det LÅNGSAMMA läget.
2. För kraftuttagsbrytaren till URKOPPLAT läge.
3. Koppla in parkeringsbromsen.
4. Vrid tändningsnyckeln till läget AV.
5. Ta ut nyckeln ur tändningslåset för att undvika oavsiktlig start.

## Förstå Smart Power

Med Toro Smart Power™ behöver du inte lyssna på motorhastigheten vid svåra förhållanden. Tack vare Smart Power-drivningen kör inte maskinen fast vid tufft gräs genom att den automatiskt styr maskinhastigheten och optimerar klippstandan.

## Vända på fläktriktningen

Fläktens hastighet styrs av hydraulvätskans temperatur och motorkylvätskans temperatur. Körning bakåt sker automatiskt när motorkylvätskan eller hydraulvätskan når en viss temperatur. Den omvända cykeln bidrar till att blåsa bort skräp från den bakre skärmen och sänka temperaturen på motorn och hydraulvätskan. Om du samtidigt trycker på höger- och vänsterknappen på InfoCenter genomför fläkten en manuellt startad körning bakåt. Kör fläkten bakåt manuellt innan du lämnar arbetsområdet, kör in i verkstaden eller förvaringsområdet.

# Förstå automatisk tomgång

Maskinen är utrustad med automatisk tomgång som automatiskt låter motorn gå på tomgång när nedanstående funktioner inte används under en förinställd tid som har ställts in på InfoCenter.

- Gaspedalen återgår till NEUTRALLÄGET.
- Kraftuttaget (PTO) är urkopplat.
- Ingen av lyftbrytarna aktiveras.

När någon av funktionerna ovan initieras, återgår maskinen automatiskt till föregående gasläge.

## Använda farthållaren

Omkopplaren för farthållaren låses i pedalläget så att önskad hastighet bibehålls. Om du trycker baktill på omkopplaren stängs farthållaren av, om omkopplaren är i mittläget aktiveras farthållaren och om du trycker framtill på omkopplaren ställs den önskade hastigheten in.

**Obs:** Pedalläget inaktiveras också om du trycker på någon av bromspedalerna eller för gaspedalen till BACKLÄGET i en sekund.

## Regeneration av dieselpartikelfilter

Dieselpartikelfiltret (DPF) ingår i avgassystemet. Katalysatorn för dieseloxidering i dieselpartikelfiltret minskar mängden skadliga gaser och tar bort sot från motorns avgasrör.

Dieselpartikelfiltrets regenereringsprocess använder värme från avgasröret till att förbränna sot som ansamlats på sotfiltret, vilket omvandlar sotet till aska och rensar kanalerna i sotfiltret så att filtrerade avgaser från motorn flödar ut ur dieselpartikelfiltret.

Motorns dator övervakar mängden sot genom att mäta baktrycket i dieselpartikelfiltret. Om baktrycket är för högt kan sotet inte förbrännas i sotfiltret då motorn går normalt. Tänk på följande för att hålla dieselpartikelfiltret fritt från sot:

- Passiv regenerering förekommer kontinuerligt medan motorn är igång. Kör motorn på fullt motorvarvtal när det är möjligt för att främja DPF-regenerering.
- Om baktrycket är för högt talar motorns dator om via InfoCenter när ytterligare processer (stöd- och återställningsregenerering) är igång.
- Låt processen för stöd- och återställningsregenerering slutföras innan du stänger av motorn.

Använd och underhåll maskinen med dieselpartikelfiltrets funktioner i åtanke.

Motorbelastning på tomgång med högt motorvarvtal producerar i allmänhet tillräcklig avgastemperatur för DPF-regenereringen.

**Obs:** Att klippa gräs med en hastighet som utsätter motorn för belastning förbättrar DPF-regenereringen. Sätt om möjligt motorhastighetsomkopplaren på hög tomgång.

**Obs:** Om klipp hastigheten är för hög kan klippkvaliteten försämrats. Sänk maskinens körhastighet eller minska klippbredden för att återfå ett högt tomgångsvarvtal.

**Viktigt:** Minimera tiden som motorn går på tomgång eller kör motorn på ett lägre varvtal för att minska ansamlingen av sot i sotfiltret.

### ▲ VAR FÖRSIKTIG

**Avgastemperaturen är mycket hög (ca 600 °C) under den parkerade regenereringen eller återställningsregenereringen av dieselpartikelfiltret. Heta avgaser kan skada dig eller andra människor.**

- Kör aldrig motorn i ett slutet utrymme.
- Se till att det inte finns något brännbart material runt avgassystemet.
- Rör inte vid heta avgassystemskomponenter.
- Stå inte vid eller i närheten av maskinens avgasrör.

## Ansamling av sot i dieselpartikelfiltret

- Med tiden samlas sot i dieselpartikelfiltrets sotfilter. Motorns dator övervakar sotnivån i dieselpartikelfiltret.
- När tillräckligt med sot har ansamlats meddelar datorn dig att det är dags att regenerera dieselpartikelfiltret.
- DPF-regenerering är en process som värmer upp dieselpartikelfiltret, vilket omvandlar sotet till aska.
- Förutom att ge varningsmeddelanden minskar datorn även motorns effekt vid olika nivåer av sotansamling.

## Motorns varningsmeddelanden – sotansamling

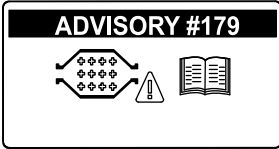
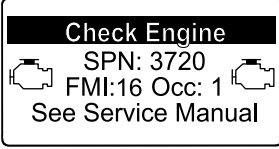
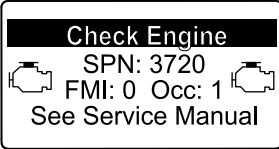
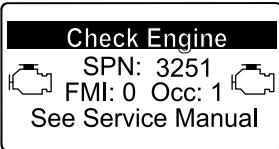
Indikeringsnivå	Felkod	Motoreffekt	Rekommenderad åtgärd
<p>Nivå 1: Motorvarning</p>	<div data-bbox="448 170 727 317" style="border: 1px solid black; padding: 5px; text-align: center;"> <p><b>Check Engine</b></p> <p>SPN: 3719 FMI:16 Occ: 1</p> <p>See Service Manual</p> </div> <p style="text-align: center; font-size: small;">g213866</p> <p style="text-align: center;"><b>Figur 37</b></p> <p style="text-align: center;">Kontrollera motor SPN 3719, FMI 16</p>	<p>Datorn minskar motoreffekten till 85 %</p>	<p>Utför en parkerad regenerering så snart som möjligt. Se <a href="#">Parkerad regenerering (sida 42)</a>.</p>
<p>Nivå 2: Motorvarning</p>	<div data-bbox="448 459 727 606" style="border: 1px solid black; padding: 5px; text-align: center;"> <p><b>Check Engine</b></p> <p>SPN: 3719 FMI:0 Occ: 1</p> <p>See Service Manual</p> </div> <p style="text-align: center; font-size: small;">g213867</p> <p style="text-align: center;"><b>Figur 38</b></p> <p style="text-align: center;">Kontrollera motor SPN 3719, FMI 0</p>	<p>Datorn minskar motoreffekten till 50 %</p>	<p>Utför en återställningsregenerering så snart som möjligt. Se <a href="#">Återställningsregenerering (sida 45)</a>.</p>

## Ansamling av aska i dieselpartikelfiltret

- Lättare aska töms ut genom avgassystemet. Tyngre aska ansamlas i sotfiltret.
- Aska är en biprodukt av regenereringsprocessen. Med tiden ansamlas aska i dieselpartikelfiltret, som inte töms ut genom motorns avgasrör.
- Motorns dator beräknar mängden aska som har ansamlats i dieselpartikelfiltret.


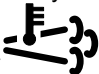
- När tillräckligt med aska ansamlats skickar motorns dator information till InfoCenter i form av ett systemmeddelande eller motorfel för att ange ansamling av aska i dieselpartikelfiltret.
- Systemmeddelandet och felen är tecken på att dieselpartikelfiltret behöver servas.
- Förutom att ge varningsmeddelanden minskar datorn även motorns effekt vid olika nivåer av askansamling.

### Systemmeddelanden och motorvarningsmeddelanden i InfoCenter – ansamling av aska


Indikeringsnivå	Meddelande eller felkod	Minskning av motorvarvtal	Motoreffekt	Rekommenderad åtgärd
Nivå 1: Systemmeddelande	 <p>g213865 <b>Figur 39</b> Meddelande nr 179</p>	Ingen	100 %	Meddela serviceavdelningen att meddelande nr 179 visas i InfoCenter.
Nivå 2: Motorvarning	 <p>g213863 <b>Figur 40</b> Kontrollera motor SPN 3720, FMI 16</p>	Ingen	Datorn minskar motoreffekten till 85 %	Utför service på dieselpartikelfiltret. Se <a href="#">Serva dieseloxyderingskatalysatorn (DOC) och sotfiltret (sida 58)</a>
Nivå 3: Motorvarning	 <p>g213864 <b>Figur 41</b> Kontrollera motor SPN 3720, FMI 0</p>	Ingen	Datorn minskar motoreffekten till 50 %	Utför service på dieselpartikelfiltret. Se <a href="#">Serva dieseloxyderingskatalysatorn (DOC) och sotfiltret (sida 58)</a>
Nivå 4: Motorvarning	 <p>g214715 <b>Figur 42</b> Kontrollera motor SPN 3251, FMI 0</p>	Motorvarvtal vid högsta åtdragning + 200 varv/minut	Datorn minskar motoreffekten till 50 %	Utför service på dieselpartikelfiltret. Se <a href="#">Serva dieseloxyderingskatalysatorn (DOC) och sotfiltret (sida 58)</a>

# Typer av regenerering av dieselpartikelfilter

## Typer av regenerering av dieselpartikelfilter som utförs när maskinen är igång:


Typ av regenerering	Förutsättningar för DPF-regenerering	Beskrivning av DPF-drift
<b>Passiv</b>	Inträffar under normal användning av maskinen vid högt motorvarvtal eller hög motorbelastning	InfoCenter visar inte en symbol som anger passiv regenerering.  Under passiv regenerering utsänder dieselpartikelfiltret mycket varma avgaser, oxiderar skadliga utsläpp och bränner sot till aska.  Se <a href="#">Passiv DPF-regenerering (sida 41)</a> .
<b>Stöd</b>	Inträffar som ett resultat av lågt motorvarvtal, låg motorbelastning eller när datorn upptäcker baktryck i dieselpartikelfiltret	När symbolen för stöd-/återställningsregenerering (  ) visas i InfoCenter pågår en stödregenerering.  Under stödregenerering styr datorn insugningsreglaget för att öka avgastemperaturen, vilket aktiverar stödregenereringen.  Se <a href="#">DPF-stödregenerering (sida 41)</a> .
<b>Återställning</b>	Inträffar endast efter stödregenereringen om datorn upptäcker att stödregenereringen inte minskade sotnivån tillräckligt  Det sker även var 100:e timme för att återställa de grundläggande sensoravläsningarna	När symbolen för stöd-/återställningsregenerering (  ) visas i InfoCenter pågår en regenerering.  Under återställningsregenereringar styr datorn insugningsreglage och bränsleinsprutare för att öka avgastemperaturen under regenereringen.  Se <a href="#">Återställningsregenerering (sida 42)</a> .

## Typer av regenerering av dieselpartikelfilter där det är nödvändigt att parkera maskinen:

Typ av regenerering	Förutsättningar för DPF-regenerering	Beskrivning av DPF-drift
<b>Parkerad</b>	Sot ansamlas till följd av långvarig drift vid låga motorvarvtal eller låg motorbelastning. Detta kan också inträffa som följd av felaktig användning av bränsle eller olja  Datorn upptäcker baktryck på grund av att sot har ansamlats och begär en parkerad regenerering	När symbolen för parkerad regenerering (  ) visas i InfoCenter har en regenerering begärts.  <ul style="list-style-type: none"> <li>• Genomför en parkerad regenerering så snart som möjligt så att du slipper behöva genomföra en återställningsregenerering.</li> <li>• En parkerad regenerering tar 30–60 minuter.</li> <li>• Tanken måste vara minst ¼ full.</li> <li>• Du måste parkera maskinen för att kunna genomföra en återställningsregenerering.</li> </ul> Se <a href="#">Parkerad regenerering (sida 42)</a> .



## Typer av regenerering av dieselpartikelfilter där det är nödvändigt att parkera maskinen: (cont'd.)

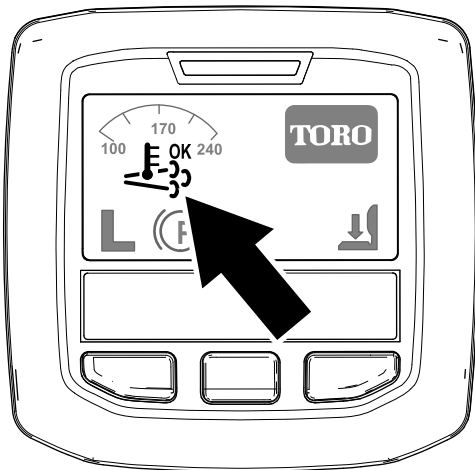
Typ av regenerering	Förutsättningar för DPF-regenerering	Beskrivning av DPF-drift
<b>Återställning</b>	Inträffar om du har ignorerat begäran om parkerad regenerering och fortsatt köra enheten, vilket orsakar en ännu större ansamling av sot när dieselpartikelfiltret redan är i behov av en parkerad regenerering	<p>När symbolen för återställningsregenerering (  ) visas i InfoCenter har en återställningsregenerering begärts.</p> <p>Kontakta en auktoriserad Toro-återförsäljare för att få hjälp av en servicetekniker som utför återställningsregenereringen.</p> <ul style="list-style-type: none"> <li>• En återställningsregenerering tar upp till fyra timmar att slutföra.</li> <li>• Tanken måste vara minst halvfull.</li> <li>• Du måste parkera maskinen för att kunna genomföra en återställningsregenerering.</li> </ul> <p>Se <a href="#">Återställningsregenerering (sida 45)</a>.</p>

## Passiv DPF-regenerering

- Passiv regenerering genomförs som en del av motorns vanliga drift.
- När du använder maskinen ska du köra motorn på fullt motorvarvtal så ofta du kan för att främja DPF-regenereringen.

- När du använder maskinen ska du köra motorn på fullt motorvarvtal så ofta du kan för att främja DPF-regenerering.


## DPF-stödregenerering



Figur 43


Symbol för stöd-/återställningsregenerering

g214711

- Symbolen  visas i InfoCenter medan stödregenereringen pågår.
- Om möjligt, stäng inte av motorn eller minska motorns varvtal medan stödregenereringen pågår.

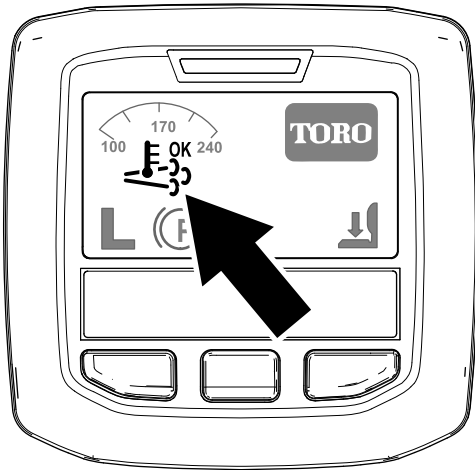
**Viktigt:** Låt maskinen slutföra stödregenereringsprocessen innan du stänger av motorn.

**Obs:** Stödregenereringen är slutförd när

symbolen  försvinner från InfoCenter.

- Symbolen för stöd-/återställningsregenerering visas i InfoCenter ([Figur 43](#)).
- Datorn övertar kontrollen av insugsreglaget för att höja temperaturen på motorns avgaser.

## Återställningsregenerering

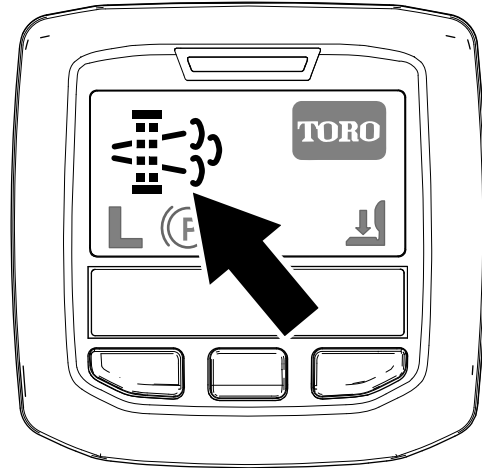


Figur 44

Symbol för stöd-/återställningsregenerering

g214711

## Parkerad regenerering



Figur 45

Symbol för begäran om parkerad regenerering

g214713

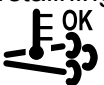
- Symbolen för stöd-/återställningsregenerering visas i InfoCenter (Figur 44).
  - Datorn övertar kontrollen av insugsreglaget och ändrar processen för bränsleinsprutning för att höja temperaturen på motorns avgaser.
- Viktigt:** Symbolen för stöd-/återställningsregenerering visar att maskinens avgastemperatur kan vara varmare än under regelbunden drift.
- När du använder maskinen ska du köra motorn på fullt motorvarvtal så ofta du kan för att främja DPF-regenerering.



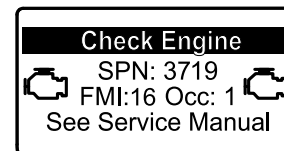
- Symbolen visas i InfoCenter medan återställningsregenereringen pågår.
- Om möjligt, stäng inte av motorn eller minska motorns varvtal medan återställningsregenereringen pågår.

**Viktigt:** Låt maskinen slutföra återställningsregenereringsprocessen innan du stänger av motorn.

**Obs:** Återställningsregenereringen är slutförd när

symbolen  försvinner från InfoCenter.

- Symbolen för begäran om parkerad regenerering visas i InfoCenter (Figur 45).
- Om en parkerad regenerering krävs visar InfoCenter motorvarning SPN 3719, FMI 16 (Figur 46) och motorns dator minskar motoreffekten till 85 %.



Figur 46

g213866

**Viktigt:** Om du inte genomför en parkerad regenerering inom två timmar minskar motorns dator motoreffekten till 50 %.

- En parkerad regenerering tar 30–60 minuter.
- Om du är auktoriserad av ditt företag måste du ange PIN-koden för att genomföra en parkerad regenerering.

### Förbereda för en parkerad regenerering eller en återställningsregenerering

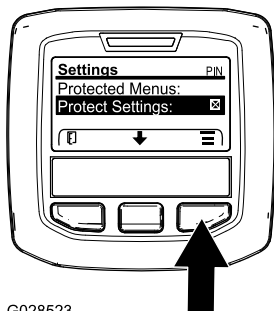
1. Kontrollera att maskinens tank är minst  $\frac{1}{4}$  full.
2. Flytta maskinen utomhus till ett område utan brandfarligt material.
3. Ställ maskinen på ett plant underlag.
4. Kontrollera att gaspedalerna eller rörelseglagespakarna är i NEUTRALLÄGET.
5. Sänk ned klippenheterna och stäng av dem (om tillämpligt).
6. Koppla in parkeringsbromsen.

7. Ställ in gasreglaget på LÅG TOMGÅNG.

## Utföra en parkerad regenerering

**Obs:** Anvisningar om hur du låser upp låsta menyer finns i avsnittet [Åtkomst till låsta menyer \(sida 21\)](#).

1. Gå till den låsta menyn och lås upp undermenyn med låsta inställningar (Figur 47). Se [Åtkomst till låsta menyer \(sida 21\)](#).



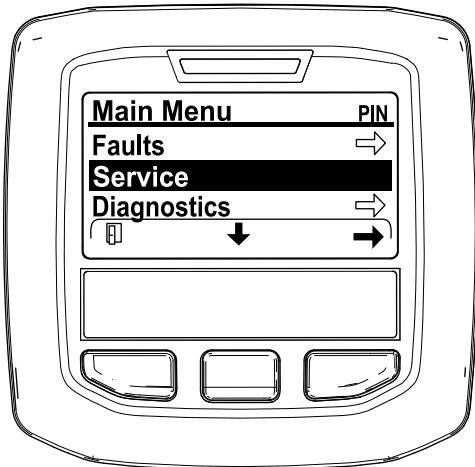
G028523

Figur 47

g028523

2. Gå till HUVUDMENYN, tryck på mittknappen för att bläddra ned till SERVICEMENYN och tryck sedan på högerknappen för att välja alternativet SERVICE (Figur 48).

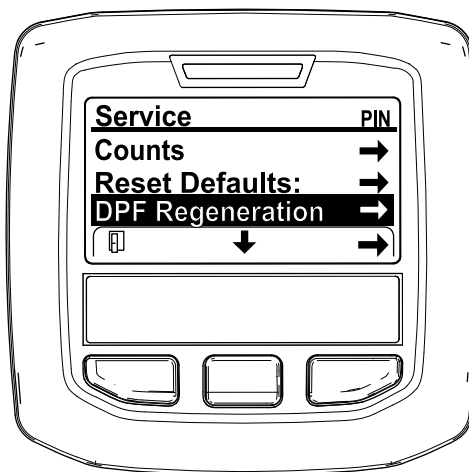
**Obs:** PIN-symbolen bör nu visas i skärmens övre högra hörn i InfoCenter.



Figur 48

g212371

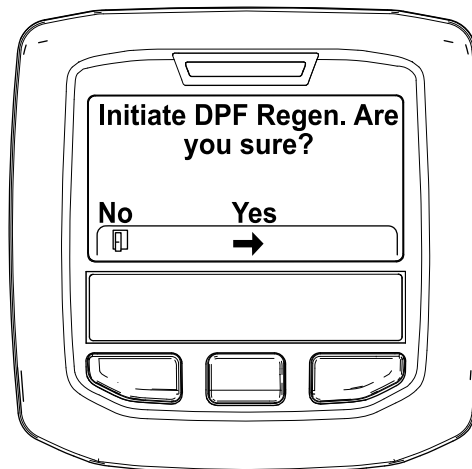
3. I SERVICEMENYN ska du trycka på mittknappen tills alternativet DPF REGENERATION visas, och sedan trycker du på högerknappen för att välja alternativet DPF REGENERATION (DPF-regenerering) (Figur 49).



Figur 49


g212138

4. När "Initiate DPF Regen. Are you sure?" ("Påbörja DPF-regen. Är du säker?") visas trycker du på mittknappen (Figur 50).



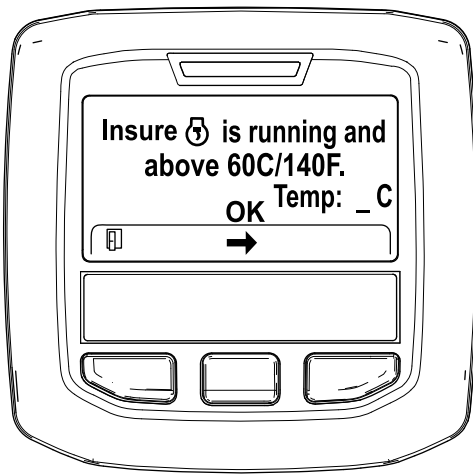
Figur 50

g212125

5. Om kylvätsketemperaturen understiger 60 °C visas meddelandet "Insure  is running and above 60C/140F" ("Kontrollera att är igång och är över 60 °C") (Figur 51).

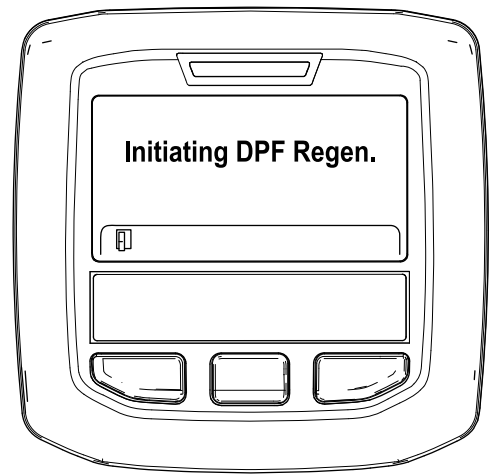
Övervaka temperaturen på displayen och kör motorn på full gas tills temperaturen når 60 °C, och tryck därefter på mittknappen.

**Obs:** Om kylvätsketemperaturen överstiger 60 °C visas inte denna skärm.



Figur 51

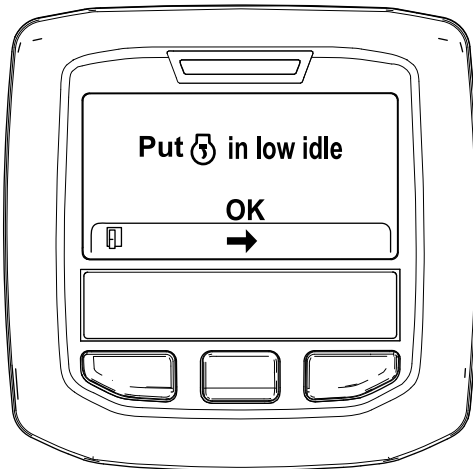
g211986



Figur 53

g212405

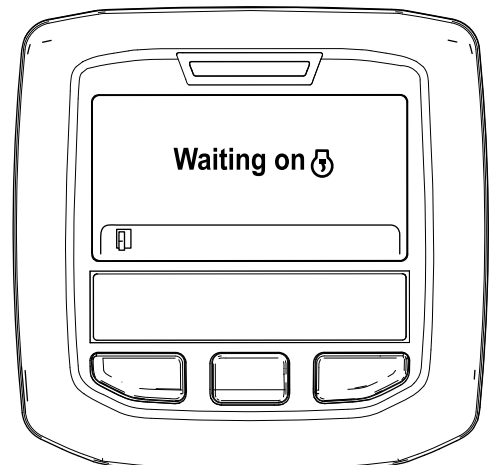
6. För gasreglaget till LÅG TOMGÅNG och tryck på mittknappen (Figur 52).



Figur 52

g212372

- B. Meddelandet "Waiting on [engine icon]" ("Väntar på ") visas (Figur 54).



Figur 54

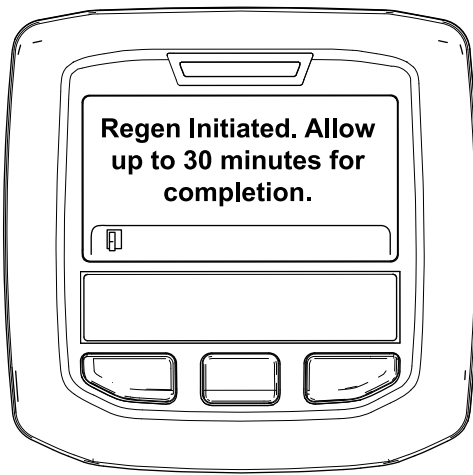
g212406

7. Följande meddelanden visas när den parkerade regenereringen inleds:

- A. Meddelandet "Initiating DPF Regen." ("Startar DPF-regen.") visas (Figur 53).

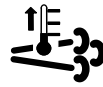
- C. Datorn känner av huruvida regenereringen pågår. Ett av följande meddelanden visas i InfoCenter:

- Om regenereringen är tillåten visas meddelandet "Regen Initiated. Allow up to 30 minutes for completion" ("Regen. har startats. Det kan ta upp till 30 minuter innan den är klar") i InfoCenter. Vänta tills den parkerade regenereringsprocessen har slutförts (Figur 55).



Figur 55

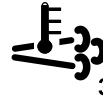
g213424



Motorn är kall – vänta.



Motorn är varm – vänta.

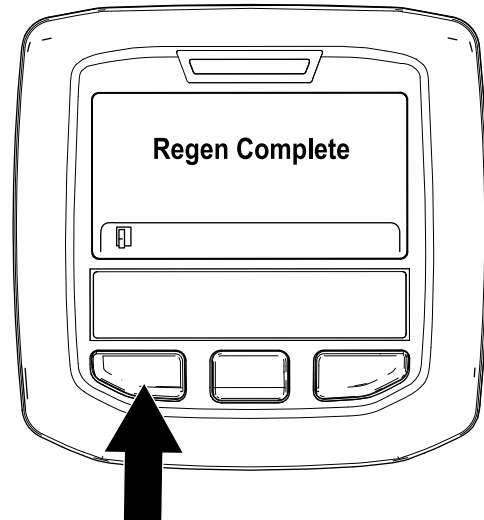


Motorn varm – regenerering pågår (procentandel slutförd).

- Den parkerade regenereringen är genomförd när meddelandet "Regen Complete" ("Regen. slutförd") visas på InfoCenter. Tryck på vänsterknappen för att gå tillbaka till huvudskärmen (Figur 57).

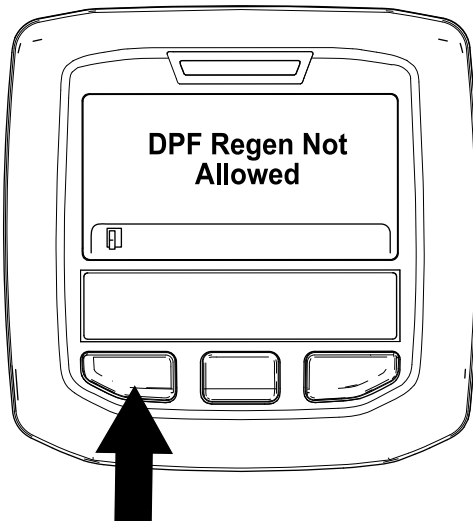
- Om regenereringsprocessen inte tillåts av motorns dator visas meddelandet "DPF Regen Not Allowed" ("DPF-regen. tillåts inte") i InfoCenter (Figur 56). Tryck på vänsterknappen för att gå tillbaka till huvudskärmen.

**Viktigt:** Om inte alla krav för regenereringen uppfylls, eller om mindre än 50 timmar har gått sedan den senaste regenereringen, visas meddelandet "DPF Regen Not Allowed" ("DPF-regen. tillåts inte").



Figur 57

g212404



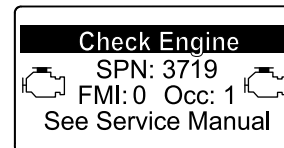
Figur 56

g212410

- När regenereringen är igång återgår InfoCenter till startskärmen och visar följande symboler:

## Återställningsregenerering

- Om du ignorerar begäran om en parkerad regenerering (visas i InfoCenter) och fortsätter att använda maskinen kan en kritisk mängd sot byggas upp i dieselpartikelfiltret.
- Om en återställningsregenerering krävs visar InfoCenter motorvarning SPN 3719, FMI 16 (Figur 58) och motorns dator minskar motoreffekten till 85 %.



Figur 58

g213867

**Viktigt:** Om du inte genomför en återställningsregenerering inom 15 minuter sänker motorns dator motoreffekten till 50 %.

- Utför en återställningsregenerering när ett motorstopp inträffar och en parkerad regenerering inte effektivt kan rengöra dieselpartikelfiltret från sot.
- En återställningsregenerering tar upp till fyra timmar att slutföra.
- En återförsäljartekniker måste utföra återställningsregenereringen. Kontakta en auktoriserad Toro-distributör.

## Använda motorhastighetsknappen

Motorhastighetsknappen har två lägen för ändring av motorhastigheten. Om du trycker kort på knappen ökas eller minskas motorhastigheten i steg om 100 varv/minut. Om du håller knappen intryckt övergår maskinen automatiskt till HÖG eller LÅG TOMGÅNG, beroende på vilken del av knappen du trycker på.


## Justera klipphastigheten

### Arbetsledare (låst meny)

Med den här funktionen kan arbetsledaren ställa in den högsta klipphastigheten som föraren kan klippa vid (lågt område) i steg om 5 % på mellan 30 % och 100 %.

Mer information om hur du ställer in klipphastigheten finns i [Ställa in den maximala tillåtna klipphastigheten \(sida 22\)](#).

### Operatör

Med den här funktionen kan föraren justera den maximala klipphastigheten (lågt område) inom arbetsledarens förinställda inställningar. När du är på InfoCenters startskärm eller huvudskärm trycker du på mittknappen (ikonen ) för att justera hastigheten.

**Obs:** När du växlar mellan låga och höga områden överförs inställningarna baserat på den tidigare inställningen. Inställningarna återställs när maskinen stängs av.

**Obs:** Den här funktionen kan även användas tillsammans med farthållaren.


## Justera transporthastigheten

### Arbetsledare (låst meny)

Med den här funktionen kan arbetsledaren ställa in den högsta transporthastigheten som föraren kan transportera vid (högt område) i steg om 5 % på mellan 30 % och 100 %.

Mer information om hur du ställer in transporthastigheten finns i [Ställa in den maximala tillåtna transporthastigheten \(sida 22\)](#).

### Operatör

Med den här funktionen kan föraren justera den maximala transporthastigheten (högt område) inom arbetsledarens förinställda inställningar. När du är på InfoCenters startskärm eller huvudskärm trycker du på mittknappen (ikonen ) för att justera hastigheten.

**Obs:** När du växlar mellan låga och höga områden överförs inställningarna baserat på den tidigare inställningen. Inställningarna återställs när maskinen stängs av.

**Obs:** Du kan även använda denna funktion tillsammans med farthållaren.

## Om maskinens driftegenskaper

Öva att köra maskinen eftersom den har en hydrostatisk transmission och dess egenskaper skiljer sig från många gräsunderhållningsmaskiner.

Med Toro Smart Power™ behöver du inte lyssna på motorhastigheten vid svåra förhållanden. Tack vare Smart Power-drivningen kör inte maskinen fast vid tufft gräs genom att den automatiskt styr maskinhastigheten och optimerar klipprestandan.

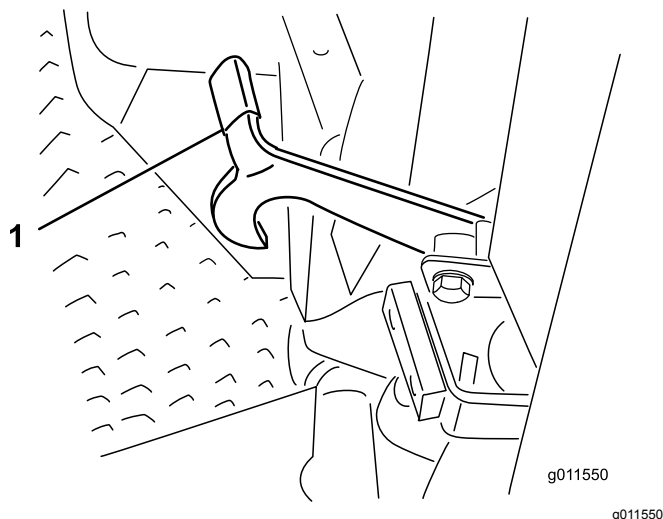
Du kan använda bromsarna för att vända maskinen. Använd dem dock försiktigt, särskilt på mjukt eller vått gräs eftersom de kan skada gräsmattan. Du kan även använda bromsarna för att upprätthålla drivningen. Under vissa lutningsförhållanden slirar motluthjulet och förlorar fästet. Om denna situation skulle uppstå trycker du ner motlutspedalen gradvis och med jämna mellanrum tills motluthjulet slutat att slira, vilket därmed ökar drivningen på medluthjulet.

Hjuldrivning är nu automatiskt och kräver ingen åtgärd från föraren. När hjulet börjar slira delas flödet automatiskt mellan fram- och bakhjulen för att minimera hjulslirning och friktionsförlust.

Var extra försiktig när du kör maskinen på lutande underlag. Kontrollera att sätespärren är ordentligt fäst och att säkerhetsbältet är fastspänt. Kör sakta och undvik tvära svängar i sluttningar så att du inte välter. Klippdäcket måste sänkas vid körning nedför backar för att kunna kontrollera styrningen.

Koppla ur samtliga reglage och för gasreglaget till det LÅNGSAMMA läget innan du stänger av motorn. Om du för gasreglaget till det LÅNGSAMMA läget sänks motorvarvtalet och bullernivån samtidigt som vibrationerna minskas. Vrid nyckeln till läget OFF för att stänga av motorn.

Innan du transporterar maskinen höjer du upp klippdäcken och säkrar transportspärrarna (Figur 59).



Figur 59

1. Transportspärr (sidoklippdäck)

hållet, kraftuttaget kopplas ur, skjutreglaget för klippning/transport föras till TRANSPORTLÄGET och gasreglaget föras till det SNABBA läget.

## Ändra klippmönster

Byt klippmönster ofta för att undvika ett dåligt klippresultat till följd av upprepad klippning i en och samma riktning.

## Motviktssystemets funktion

Motviktssystemet bevarar det hydrauliska baktrycket på däcklyftcyklindrarna. Detta motviktstryck överför klippdäckets vikt till klipparens drivhjul för att förbättra hjuldrivningen. Motviktstrycket har ställts in på fabriken för optimal jämvikt mellan klippresultat och dragkraft vid de flesta gräsförhållanden. Om du sänker motviktsinställningen kan du få ett stabilare klippdäck, men dragkraften kan minska. Om du ökar motviktsinställningen kan dragkraften öka, men klippresultatet kan bli sämre. Mer information om hur du justerar motviktstrycket finns i *servicehandboken* till traktorenheten.

## Arbetstips

### Använda maskinen

- Starta motorn och kör den på HALV TOMGÅNG tills den är uppvärmd. För gasreglaget så långt framåt det går, höj klippdäcken, koppla ur parkeringsbromsen, trampa ned gaspedalen för framåtkörning och kör försiktigt till ett öppet område.
  - Öva på att köra framåt och backa samt starta och stanna maskinen. Stanna maskinen genom att ta bort foten från gaspedalen och låta pedalen återgå till NEUTRALLÄGE, eller trampa ned backningspedalen.
- Obs:** När du kör nedför en sluttning med maskinen kan du behöva använda backningspedalen för att stanna.
- Klipp sluttningar uppifrån och ned snarare än tvärs över när så är möjligt. Ha alltid klippdäcken sänkta när du kör nedför sluttningar för bättre manövrering. Sväng inte med maskinen i sluttningar.
  - Öva dig på att köra runt hinder med klippdäcken uppe och nere. Var försiktig när du kör i trånga utrymmen, så att inte maskinen eller klippdäcken skadas.
  - Kör alltid långsamt på ojämnt underlag.
  - Om det finns ett hinder i vägen höjer du klippdäcken så att du kan klippa runt hindret.
  - När maskinen transporteras från ett arbetsområde till ett annat ska klippdäcken höjas upp helt och

### Lösa problem med klippresultatet

Se felsökningsguiden för klippresultatsproblem på [www.Toro.com](http://www.Toro.com).

### Använda rätt klippmetoder

- Börja klippningen genom att koppla in klippdäcken och därefter köra långsamt mot det område som ska klippas. Sänk klippdäcken när de främre klippdäcken befinner sig ovanför klippområdet.
- Om du vill klippa vissa områden i ett randigt mönster med räta linjer letar du reda på ett träd eller något annat föremål längre bort och kör rakt emot det.
- Så snart de främre klippdäcken når klippområdets kant höjer du dem och gör en droppformad sväng, för att snabbt komma i läge för nästa klippsträcka.
- Klippdäcken tenderar att kasta ut gräset på maskinens vänstra sida. Vid trimning runt bunkrar är det bäst att klippa medurs så att det avklippta gräset inte hamnar i bunkern.
- Samlarskärmar som skruvas fast finns tillgängliga för klippdäcken. Samlarskärmar fungerar utmärkt om du underhåller gräset regelbundet så att inte mer än 2,5 cm avlägsnas vid varje klippning. Om för mycket av gräsets längd klipps av när samlarskärmar är monterade kan slutresultatet efter klippning försämrats och behovet av större motoreffekt märkas. Samlarskärmar fungerar även bra till att sönderdela löv på hösten.

## Klippa när gräset är torrt

Klipp antingen en bit in på förmiddagen för att undvika daggen som får gräset att klumpa ihop sig eller sent på eftermiddagen för att undvika de skador som direkt solljus kan orsaka på den känsliga, nyklippta gräsmattan.

## Välja rätt klipphöjdsinställning för förhållandena

Klipp av cirka 2,5 cm eller högst en tredjedel av grässtrået. Vid klippning av ovanligt frodigt och tätt gräs kan du behöva höja klipphöjdsinställningen ytterligare ett steg.

## Klippa med slipade knivar

En slipad kniv klipper rent utan att slita och rycka av grässtråna som ett slött knivblad. Om gräset slits och rycks av gulnar det i ändarna, vilket försämrar tillväxten och ökar risken för sjukdomar. Kontrollera att kniven hålls i gott skick och att seglet är helt.

## Kontrollera klippdäckets skick

Se till så att klippkamrarna är i bra skick. Räta ut eventuella böjda komponenter i kamrarna för att säkerställa korrekt spel mellan knivspets och kammare.

## Underhålla maskinen efter klippning

Tvätta maskinen ordentligt efter klippningen. Använd en trädgårdsslang utan munstycke så att tätningar och lager inte förorenas eller skadas av ett för högt vattentryck. Se till att smuts och gräsklipp inte kommer i kontakt med kylaren och oljekylaren. Inspektera maskinen efter rengöring för att säkerställa att det inte finns några hydraulvätskeläckor och att hydrauliska och mekaniska delar inte är skadade eller slitna. Kontrollera även att klippdäckens knivar är vassa.

## Efter körning

### Säkerhet efter användning

- Ta bort gräs och skräp från klippenheterna, ljuddämparna och motorrummet för att undvika eldsvåda. Torka upp eventuellt olje- eller bränslespill.
- Om klippenheterna är i transportläget ska du använda det positiva låset (om så utrustad) innan du lämnar maskinen utan uppsikt.
- Låt motorn svalna innan maskinen ställs undan i ett slutet utrymme.
- Stäng av bränsletillförseln på maskinen vid förvaring och transport.
- Förvara inte maskinen eller bränslebehållaren i närheten av en öppen låga, gnista eller tändlåga, t.ex. nära en varmvattenberedare eller annan utrustning.
- Håll alla maskindelar i gott bruksskick och samtliga beslag åtdragna, i synnerhet knivens fästelement.
- Byt ut alla slitna eller skadade dekaler.

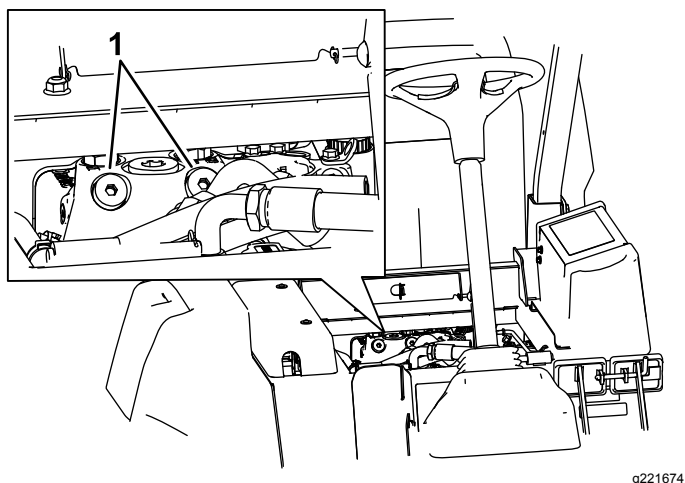
## Knuffa eller bogsera maskinen

I nödfall kan maskinen skjutas framåt genom att man aktiverar förbikopplingsventilen i den varierbara hydraulpumpen och sedan knuffar eller bogserar maskinen.

**Viktigt: Knuffa eller bogsera inte maskinen snabbare än 3–4,8 km/h, eftersom transmissionen kan skadas. Förbikopplingsventilen måste alltid vara öppen när maskinen knuffas eller bogseras.**

1. Höj sätet och lokalisera förbikopplingsventilerna som är placerade under bränsletankens framsida (Figur 60).





Figur 60

g221674

1. Förbikopplingsventil (2)

2. Vrid varje ventil tre varv moturs för att öppna ventilen och låta olja avledas internt.

**Obs:** Öppna inte mer än tre varv. Eftersom vätskan avleds kan maskinen flyttas långsamt utan att transmissionen skadas.

3. Stäng förbikopplingsventilerna innan du startar motorn.
4. Dra åt varje ventil till 70 N·m för att stänga den.

**Viktigt:** Om du ska knuffa eller bogsera maskinen bakåt måste backventilen i fyrhjulsdrivningens grenrör förbikopplas. För att förbikoppla backventilen ska en slang kopplas till tryckkontrollporten för backdrift på hydrostaten och till porten mellan portarna M8 och P2 på bakhjulsdrivningens grenrör, som sitter bakom framhjulet. Slangpaketet innefattar en slang (artikelnr 95–8843), två kopplingar (artikelnr 95–0985) och två hydraulkopplingar (artikelnr 340–77).

## Hitta domkraftspunkterna

### ⚠ FARA

Mekaniska eller hydrauliska domkrafter kan eventuellt inte stötta maskinen, vilket kan resultera i allvarliga personskador.

- Använd domkraft för att stötta maskinen.
- Använd inte hydrauliska domkrafter.

Det finns domkraftspunkter i fram och bak på maskinen.

- På ramen på båda framhjulens insida
- Mitt på bakaxeln

## Transportera maskinen

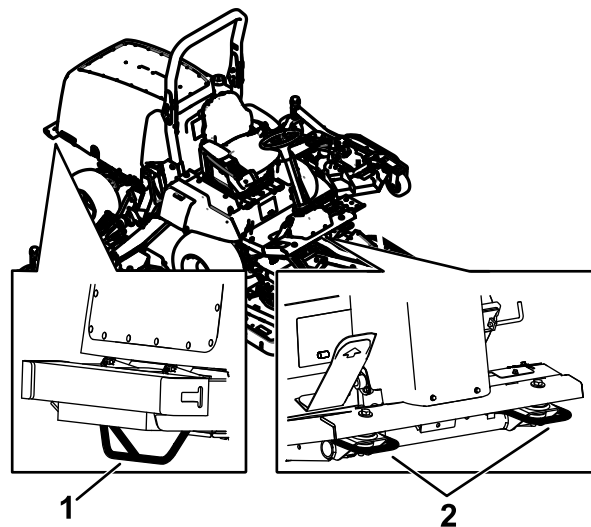
- Var försiktig när du lastar på eller av maskinen från en släpvagn eller lastbil.
- Använd ramper i fullbredd när du lastar maskinen på en släpvagn eller lastbil.
- Bind fast maskinen så att den sitter säkert med spännband, kedjor, vajrar eller rep. Både de främre och bakre spännremmarna ska vara riktade nedåt och ut från maskinen.

## Hitta fästpunkterna

Det finns fästpunkter fram och bak på maskinen (Figur 61).

**Obs:** Använd DOT-godkända spännband med korrekt märkvärde i de fyra hörnen när maskinen ska fästas.

- Två framtill på förarplattformen
- Bakre stötdämpare



Figur 61

g196910

1. Bakre fästpunkt
2. Främre fästpunkter

# Underhåll

**Viktigt:** Mer information om underhållsrutiner finns i bruksanvisningen till motorn.

**Obs:** Hämta en kostnadsfri kopia av elschemat eller hydraulschemat genom att gå till [www.Toro.com](http://www.Toro.com) där du klickar på länken Manuals och söker efter din maskin.

**Obs:** Vänster och höger sida på maskinen är lika med förarens vänstra respektive högra sida vid normal körning.

## Rekommenderat underhåll

Underhållsintervall	Underhållsförfarande
Efter den första timmen	<ul style="list-style-type: none"><li>• Dra åt hjulmuttrarna.</li></ul>
Efter de första 10 timmarna	<ul style="list-style-type: none"><li>• Dra åt hjulmuttrarna.</li><li>• Kontrollera generatorremmens spänning.</li><li>• Kontrollera kompressorremmens spänning.</li><li>• Kontrollera knivdrivremmens spänning.</li></ul>
Efter de första 50 timmarna	<ul style="list-style-type: none"><li>• Byt motorolja och oljefiltret.</li></ul>
Efter de första 200 timmarna	<ul style="list-style-type: none"><li>• Byt olja i den främre planetväxeln.</li><li>• Byt olja i bakaxeln.</li><li>• Byt hydraulfiltret.</li></ul>
Varje användning eller dagligen	<ul style="list-style-type: none"><li>• Kontrollera däcktrycket.</li><li>• Kontrollera säkerhetsbrytarna.</li><li>• Kontrollera oljenivån i motorn.</li><li>• Töm ut vatten eller andra föroreningar från bränslefiltret/vattenseparatorn.</li><li>• Kontrollera kylvätskenivån.</li><li>• Kontrollera hydraulvätskenivån.</li><li>• Ta bort allt skräp och alla beläggningar från motorrummet, kylaren och oljekylaren.</li><li>• Kontrollera säkerhetsbrytarens funktion</li></ul>
Var 25:e timme	<ul style="list-style-type: none"><li>• Kontrollera elektrolytnivån. (Kontrollera en gång i månaden om maskinen står i förvaring.)</li></ul>
Var 50:e timme	<ul style="list-style-type: none"><li>• Smörj samtliga lager och bussningar.</li><li>• Kontrollera knivdrivremmens spänning.</li></ul>
Var 100:e timme	<ul style="list-style-type: none"><li>• Inspektera kylsystemets slangar och klämmor.</li><li>• Kontrollera generatorremmens spänning.</li><li>• Kontrollera kompressorremmens spänning.</li></ul>
Var 200:e timme	<ul style="list-style-type: none"><li>• Dra åt hjulmuttrarna.</li></ul>
Var 250:e timme	<ul style="list-style-type: none"><li>• Byt motorolja och oljefilter.</li><li>• Rengör hyttens luftfilter. Byt ut dem om de är trasiga eller mycket smutsiga.</li><li>• Rengör luftkonditioneringsenheten (oftare vid mycket dammiga och smutsiga förhållanden).</li></ul>
Var 400:e timme	<ul style="list-style-type: none"><li>• Kontrollera planetväxelolja (kontrollera om du upptäcker externa läckor).</li><li>• Kontrollera planetväxlarnas ändspelrum.</li><li>• Kontrollera oljan i bakaxeln.</li><li>• Kontrollera smörjmedlet i den bakre axelns växelåda.</li><li>• Serva luftrenaren (tidigare om indikatorn är röd, och oftare vid dammiga och smutsiga förhållanden).</li><li>• Kontrollera bränsleledningar och anslutningar.</li><li>• Byt ut bränslefilterskålen.</li><li>• Byt ut motorbränslefiltret.</li></ul>
Var 500:e timme	<ul style="list-style-type: none"><li>• Smörj lagren i bakaxeln.</li></ul>

Underhållsintervall	Underhållsförfarande
Var 800:e timme	<ul style="list-style-type: none"> <li>• Byt olja i den främre planetväxeln eller årligen, beroende på vilket som inträffar först.</li> <li>• Byt olja i bakaxeln.</li> <li>• Kontrollera bakhjulens skränkning.</li> <li>• Inspektera knivdrivremmen.</li> <li>• Byt hydraulvätskan.</li> <li>• Byt hydraulfiltret.</li> <li>• Kontrollera sidoklippdäckens motvikt nogga.</li> <li>• Kontrollera klippdäckets svänghjulsenheter.</li> </ul>
Var 1000:e timme	<ul style="list-style-type: none"> <li>• Töm och rengör bränsletanken.</li> <li>• Kontrollera och justera ventilspelet.</li> </ul>
Var 6000:e timme	<ul style="list-style-type: none"> <li>• Ta isär, rengör och sätt ihop sotfiltret i dieselpartikelfiltret, eller rengör sotfiltret, om motorfel SPN 3720 FMI 16, SPN 3720 FMI 0 eller SPN 3720 FMI 16 visas i InfoCenter.</li> </ul>
Vartannat år	<ul style="list-style-type: none"> <li>• Töm och rengör bränsletanken.</li> <li>• Spola kylsystemet och byt ut kylvätskan.</li> <li>• Byt ut rörliga slangar.</li> </ul>

### **▲ VAR FÖRSIKTIG**

**Om du lämnar nyckeln i tändningslåset kan någon råka starta motorn av misstag och skada dig eller någon annan person allvarligt.**

**Ta ut nyckeln ur tändningslåset innan du utför något underhåll.**

# Kontrolllista för dagligt underhåll

Kopiera sidan och använd den regelbundet.

Kontrollpunkt	Vecka:						
	Måndag	Tisdag	Onsdag	Torsdag	Fredag	Lördag	Söndag
Kontrollera att säkerhetssystemet fungerar.							
Kontrollera bromsens funktion.							
Kontrollera oljenivån i motorn.							
Kontrollera vätskenivån i kylsystemet.							
Töm vatten-/bränsleseparatorn.							
Kontrollera luftfiltret, dammkåpan och luftningsventilen.							
Undersök ovanliga motorljud. <sup>2</sup>							
Undersök om det finns skräp i kylaren eller gallret.							
Kontrollera om det finns missljud vid körning/användning.							
Kontrollera oljenivån i hydraulsystemet.							
Kontrollera att det inte finns skador på hydraulslangarna.							
Kontrollera att systemet inte har några oljeläckor.							
Kontrollera bränslenivån.							
Kontrollera däcktrycket.							
Kontrollera instrumentfunktionen.							
Kontrollera klipphöjdsinställningen.							
Smörj alla smörjnipplarna. <sup>2</sup>							
Bättra på skadad lack.							

<sup>1</sup> Undersök glödstick och insprutningsmunstycken om motorn är svårstartad, om den avger överdrivet mycket rök eller vid ojämn gång.  
<sup>2</sup> Omedelbart **efter varje** tvätt, oavsett intervallet i listan.

**Viktigt:** Mer information om underhållsrutiner finns i bruksanvisningen till motorn.

## Anteckningar om särskilda problem

Kontrollen utförd av:		
Artikel	Datum	Information

## Förberedelser för underhåll

### Säkerhet före underhåll

- Gör följande innan du justerar, rengör eller reparerar maskinen, eller när du lämnar den utan uppsikt:
  - Ställ maskinen på ett plant underlag.
  - Flytta gasreglaget till läget för låg tomgång.
  - Koppla ur klippenheterna.
  - Sänk klippenheterna.
  - Se till att drivningen är i neutralläge.
  - Koppla in parkeringsbromsen.
  - Stäng av motorn och ta ut nyckeln.
  - Vänta tills alla rörliga delar har stannat.
  - Låt maskinens komponenter svalna innan du utför något underhåll.
- Om klippenheterna är i transportläget ska du använda det positiva låset (om så utrustad) innan du lämnar maskinen utan uppsikt.
- Utför om möjligt inget underhåll på maskinen medan motorn är igång. Håll dig på avstånd från rörliga delar.
- Stötta upp maskinen eller dess komponenter med domkrafter när så behövs.
- Lätta försiktigt på trycket i komponenter med upplagrad energi.

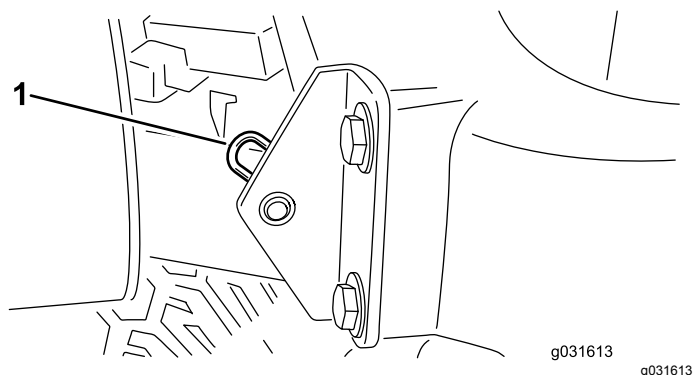
### Förbereda maskinen för underhåll

1. Kontrollera att kraftuttaget är urkopplat.
2. Parkera maskinen på en plan yta.
3. Koppla in parkeringsbromsen.

4. Sänk ned klippdäcket eller klippdäcken vid behov.
5. Stäng av motorn och vänta tills alla rörliga delar har stannat.
6. Vrid tändningsnyckeln till STOPPLÄGET och ta ut den.
7. Låt maskinens komponenter svalna innan du utför något underhåll.

### Demontera motorhuven

1. Lossa och öppna motorhuven.
2. Ta bort hårnålssprinten som fäster motorhuvstappen till fästskivorna (Figur 62).



Figur 62

1. Hårnålssprint
3. Skjut motorhuven åt höger, lyft den andra sidan och drag ut den ur fästena.

**Obs:** Montera motorhuven genom att utföra stegen i omvänd ordning.

# Smörjning

## Smörja lager och bussningar

**Serviceintervall:** Var 50:e timme—Smörj samtliga lager och bussningar.

Var 500:e timme/Årligen (beroende på vilket som inträffar först)

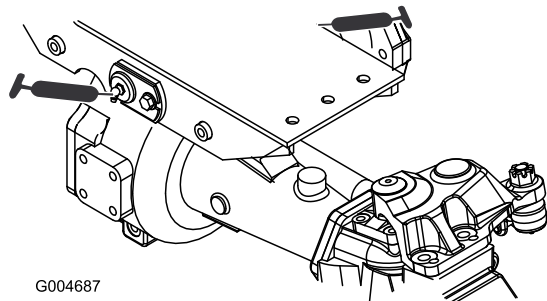
Maskinen har smörjnipplar som måste smörjas regelbundet med fett nr 2 på litiumbas. Smörj även maskinen omedelbart efter varje tvätt.

Smörjnipplarnas placering och antal:

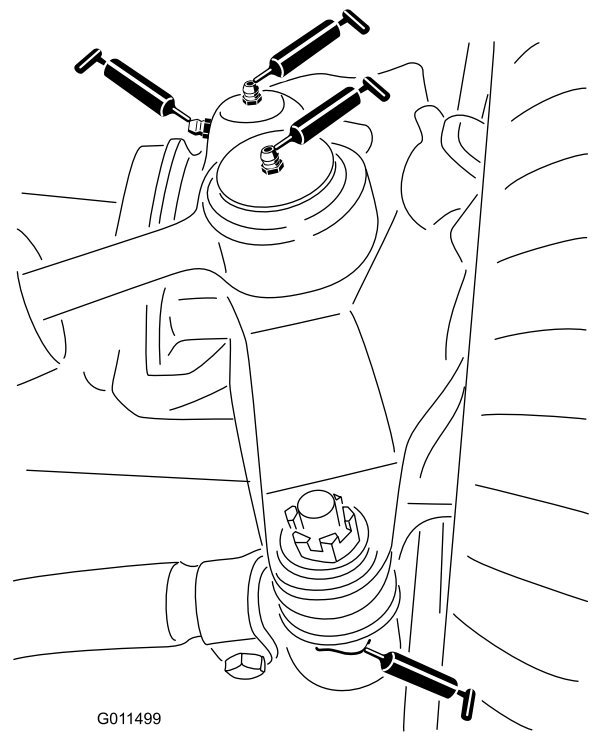
### Traktorenhet

- 2 främre och bakre axeltappsbussningar (Figur 63)
- 2 kulleleder för styrcylindern (Figur 64)
- 2 kulleleder för dragstången (Figur 64)
- 2 axeltappsbussningar (Figur 64).

**Den översta nippeln på axeltappen ska bara smörjas en gång om året (2 pumpningar).**



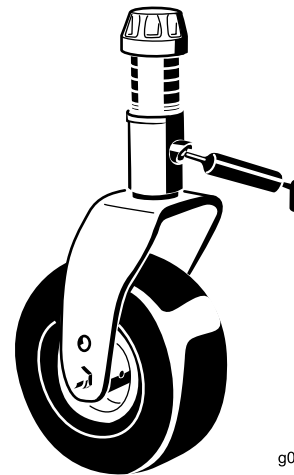
Figur 63



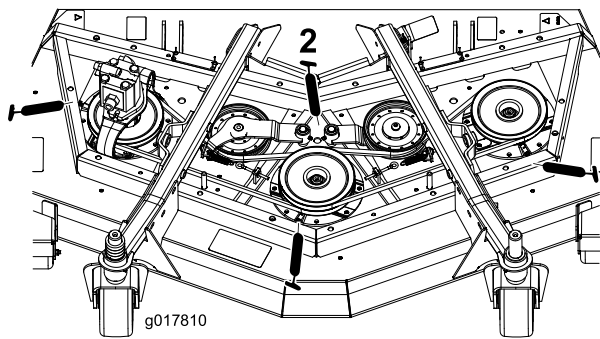
Figur 64

### Främre klippdäck

- 2 bussningar för hjulgaffelaxeln (Figur 65)
- 3 spindelaxellager – sitter under skivan (Figur 66)
- 2 vridfästebussningar för mellandrevsarmen (Figur 66)

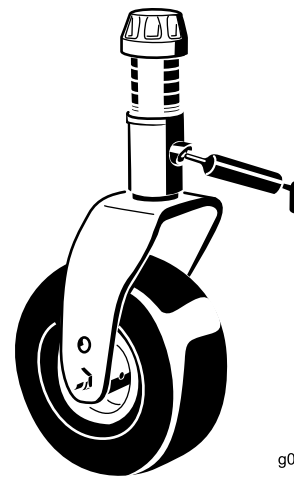


Figur 65



Figur 66

g017810



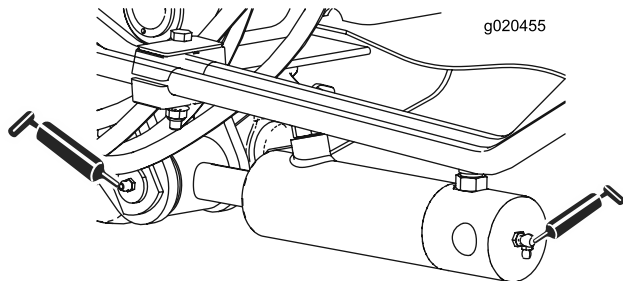
Figur 69

g011557

g011557

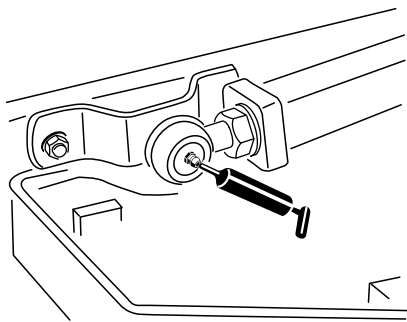
## Främre lyftanordningar

- Två lyftarmcylinderbussningar (vardera sida) (Figur 67)
- Två lyftarmskulleder (Figur 68)



Figur 67

g020455



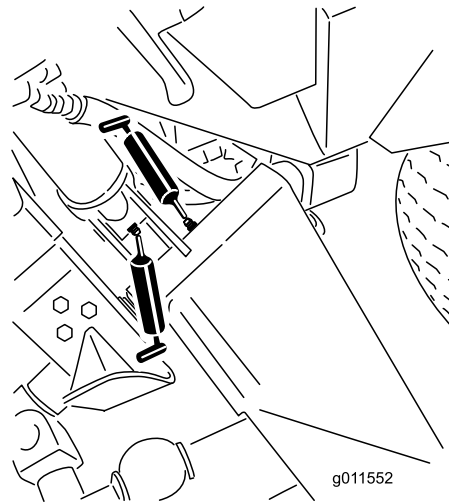
Figur 68

g011551

g011551

## Sidolyftanordningar

- Sex huvudlyftarmsbussningar (Figur 70 och Figur 71)
- Två vridfästebussningar till vinkelhävarmen (Figur 72)
- Fyra bussningar till bakre armen (Figur 72)
- Fyra lyftcylinderbussningar (Figur 73)



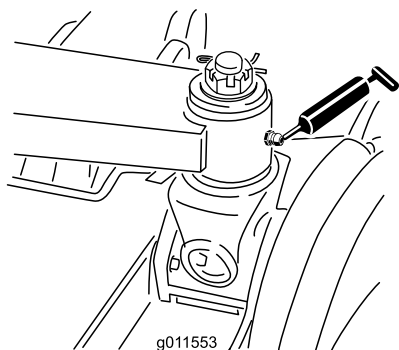
Figur 70

g011552

g011552

## Sidoklippdäck

- 1 bussning för hjulgaffelaxeln (Figur 69)
- 2 spindelaxellager (vardera sida) – sitter under skivan
- 1 vridfästebussning för mellandrevsarmen – sitter på mellandrevsarmen



Figur 71

g011553

# Motorunderhåll

## Motorsäkerhet

- Stäng av motorn innan du kontrollerar oljenivån eller fyller på olja i vevhuset.
- Ändra inte varvtalshållarens inställning och övervarva inte motorn.

## Serva motoroljan

### Oljespecifikationer

Använd högkvalitativ motorolja med låg askhalt som uppfyller eller överträffar följande specifikationer:

- API-servicekategori CJ-4 eller högre
- ACEA-servicekategori E6
- JASO-servicekategori DH-2

**Viktigt:** Om motorolja av annan typ än API CJ-4 eller högre, ACEA E6 eller JASO DH-2 används kan detta orsaka att dieselpartikelfiltret täpps igen eller att motorn skadas.

Använd motorolja med följande viskositetsgrad:

- Rekommenderad olja: SAE 15W-40 (över -17,8 °C)
- Alternativ olja: SAE 10W-30 eller 5W-30 (alla temperaturer)

Toro Premium-motorolja med en oljeviskositet på 15W-40 eller 10W-30 kan köpas hos auktoriserade Toro-återförsäljare. Se reservdelskatalogen för artikelnummer.

### Kontrollera oljenivån i motorn

**Serviceintervall:** Varje användning eller dagligen

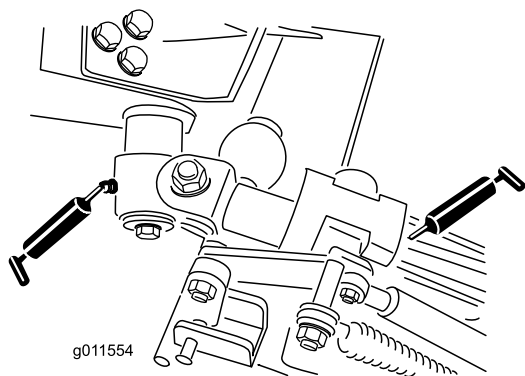
Motorn levereras med olja i vevhuset. Oljenivån måste dock kontrolleras innan och efter motorn startas första gången.

**Viktigt:** Kontrollera motoroljan dagligen.

Om oljenivån är ovanför markeringen Full på oljestickan kan motoroljan vara utspädd med bränsle.

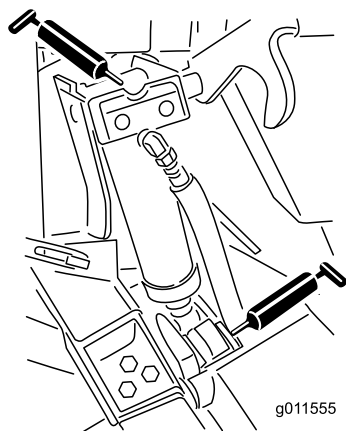
Om oljenivån är ovanför markeringen Full ska du byta motoroljan.

Det är bäst att kontrollera motoroljan när motorn är kall, innan den har startats för dagen. Om motorn redan har varit igång, ska du låta oljan rinna tillbaka ned till sumpen i minst 10 minuter innan du kontrollerar den. Fyll på olja tills nivån når upp till markeringen "Full" på oljestickan om nivån ligger på eller under markeringen "Add". **Fyll inte på för mycket olja i motorn.**



Figur 72

g011554



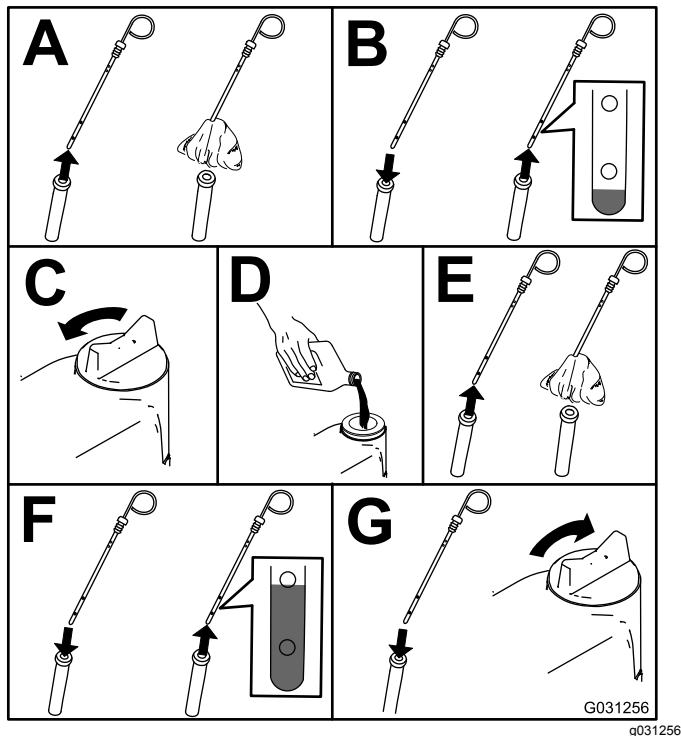
Figur 73

g011555

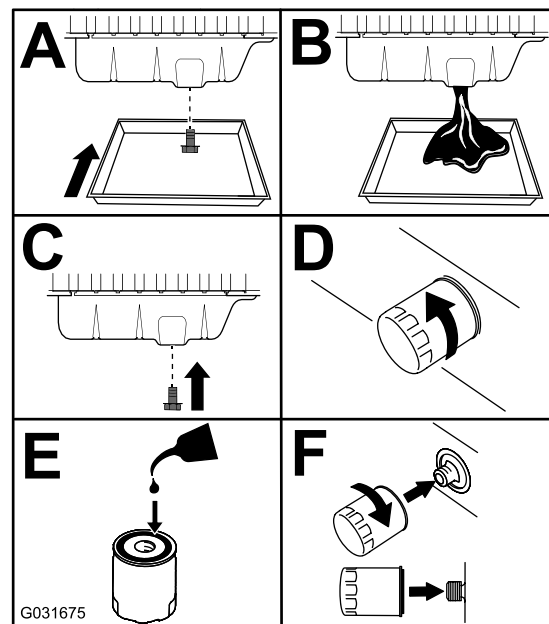


**Viktigt:** Motoroljenivån ska ligga mellan den övre och den nedre markeringen på oljestickan. Motorn kan gå sönder om du kör den med för mycket eller för lite olja.

1. Ställ maskinen på ett plant underlag.
2. Kontrollera oljenivån i motorn (Figur 74).



Figur 74



Figur 75

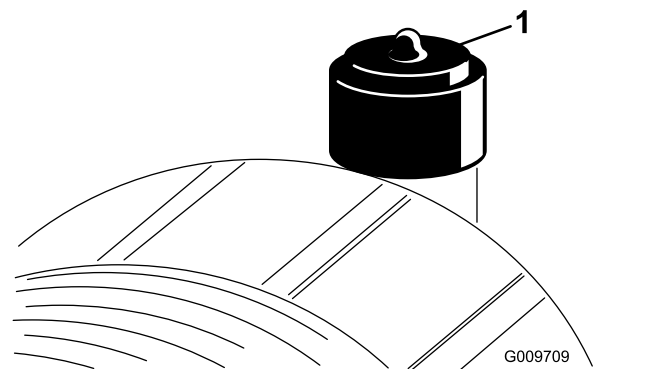
4. Fyll på olja i vevhuset.

## Serva luftrenaren

**Serviceintervall:** Var 400:e timme

Undersök om luftrenarhuset har skador som skulle kunna orsaka en luftläcka. Byt ut den om den är skadad. Kontrollera hela intagssystemet och leta efter läckor, skador eller lösa slangklämmor.

Utför service på luftrenarfiltret bara när serviceindikatorn (Figur 76) anger att det krävs. Om du byter luftfiltret tidigare ökar det risken för att smuts kommer in i motorn när du har avlägsnat filtret.



Figur 76

1. Luftrenarindikator

**Viktigt:** Försäkra dig om att kåpan sitter som den ska och sluter tätt runt luftrenarhuset.

1. Byt ut luftrenaren (Figur 77).

**Obs:** När du använder annan olja, bör du tappa ut all gammal olja ur vevhuset innan du fyller på ny olja.

## Vevhusvolym

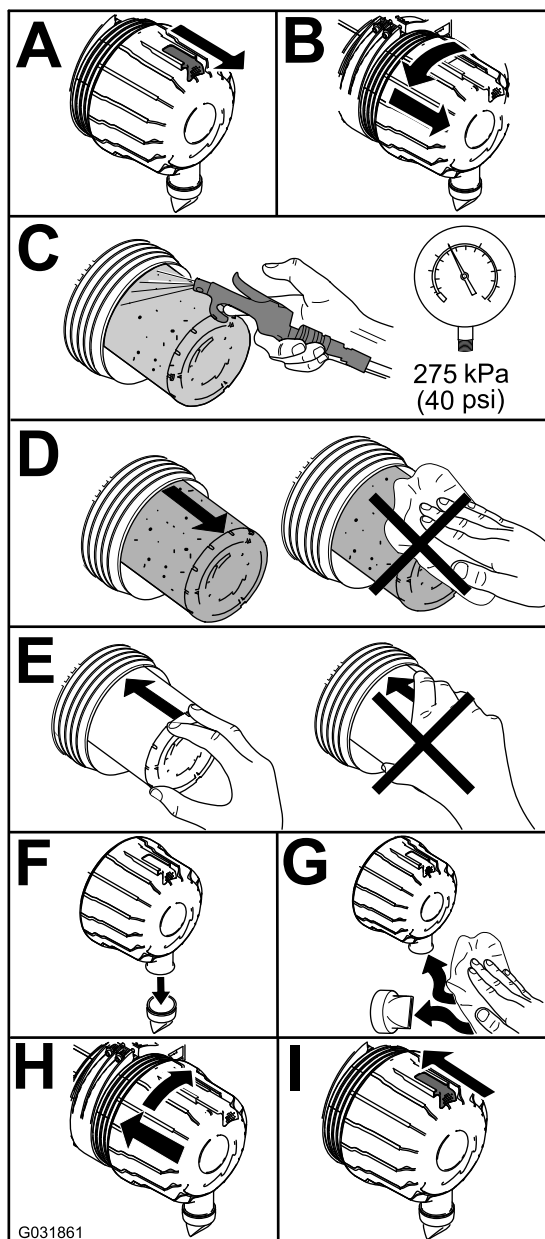
Cirka 5,7 liter med filtret.

## Byta motoroljan och filtret

**Serviceintervall:** Efter de första 50 timmarna

Var 250:e timme

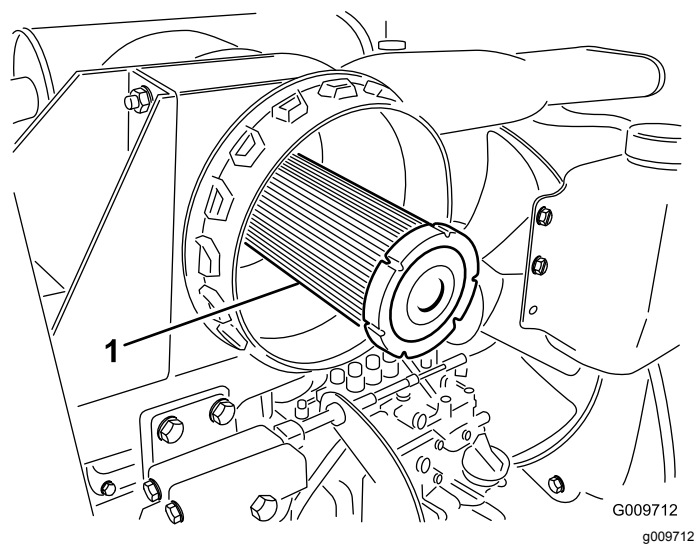
1. Starta motorn och låt den gå i fem minuter så att oljan värms upp.
2. Parkera maskinen på ett jämnt underlag, stäng av motorn, ta ur nyckeln och vänta tills alla rörliga delar har stannat innan du lämnar förarplatsen.
3. Byt motorns olja och filter (Figur 75).



Figur 77

**Obs:** Rengör inte det använda elementet, eftersom det kan skada filtermediet.

**Viktigt:** Försök inte att rengöra säkerhetsfiltret (Figur 78). Byt ut säkerhetsfiltret mot ett nytt var tredje gång huvudfiltret servas.



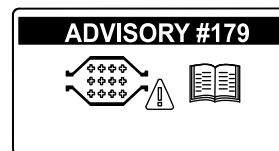
Figur 78

1. Säkerhetsfilter för luftrenare
2. Nollställ indikatorn (Figur 76) om den är röd.

## Serva dieseloxyderingskatalysatorn (DOC) och sotfiltret

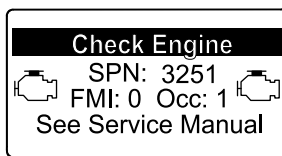
**Serviceintervall:** Var 6000:e timme eller rengör sotfiltret, om motorfel SPN 3720 FMI 16, SPN 3720 FMI 0 eller SPN 3720 FMI 16 visas i InfoCenter.

- Om systemmeddelande NR 179 visas i InfoCenter är det nästan dags för service av dieseloxyderingskatalysatorn och sotfiltret i dieselpartikelfiltret.

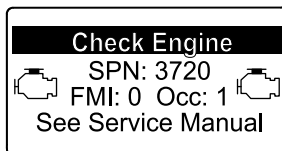


Figur 79

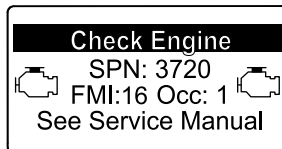
- Om motorfel CHECK ENGINE SPN 3251 FMI 0 (Kontrollera motor), CHECK ENGINE SPN 3720 FMI 0 (Kontrollera motor) eller CHECK ENGINE SPN 3720 FMI 16 (Kontrollera motor) visas i InfoCenter (Figur 80) ska du rengöra sotfiltret genom att följa stegen nedan:



g214715



g213864



g213863

**Figur 80**

1. I avsnittet om motorn i *servicehandboken* finns information om demontering och montering av dieseloxideringskatalysatorn och sotfiltret i dieselpartikelfiltret.
2. Kontakta en auktoriserad Toro-återförsäljare om du behöver reservdelar eller service av dieseloxideringskatalysatorn och sotfiltret.
3. Kontakta en auktoriserad Toro-återförsäljare för att låta dem återställa motorns styrenhet när du har monterat ett rent dieselpartikelfilter.

# Underhålla bränslesystemet

## Serva bränslesystemet

### Tömma bränsletanken

**Serviceintervall:** Var 1000:e timme—Töm och rengör bränsletanken.

Vartannat år—Töm och rengör bränsletanken.

Töm och rengör även tanken om bränslesystemet förorenas eller om du ställer maskinen i förvaring under en längre period. Använd rent bränsle för att spola ur tanken.

### Kontrollera bränsleledningar och anslutningar

**Serviceintervall:** Var 400:e timme

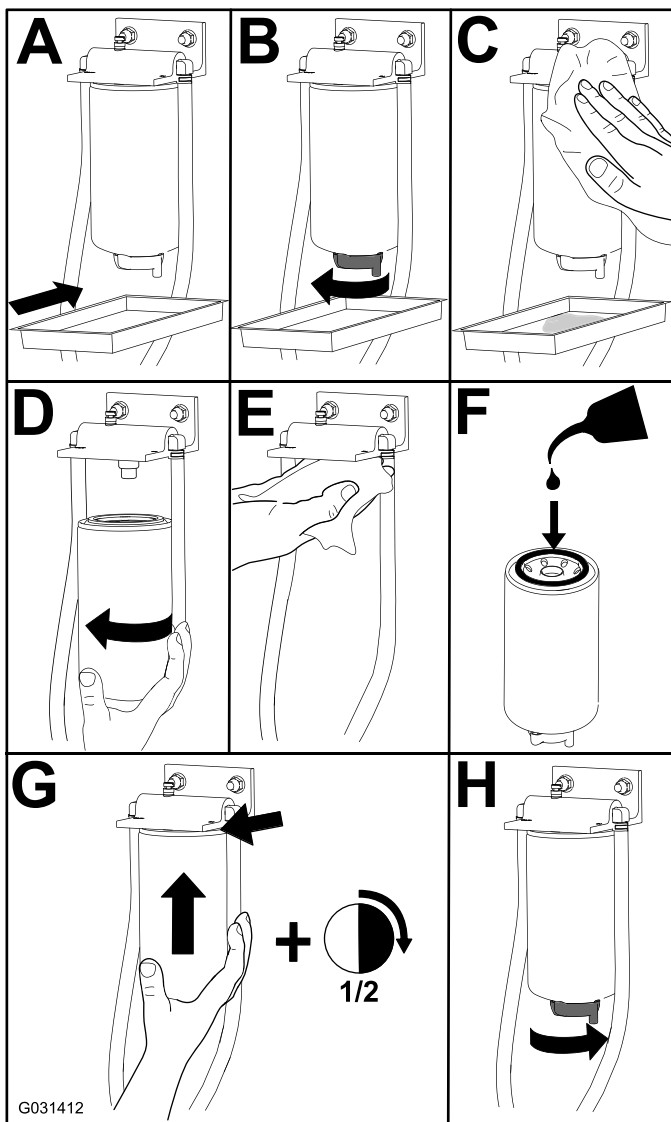
Undersök om bränsleledningarna och anslutningarna har skador eller har försämrats på annat sätt, eller om det finns lösa anslutningar.

### Utföra service på vattenseparatorn

**Serviceintervall:** Varje användning eller dagligen—Töm ut vatten eller andra föroreningar från bränslefiltret/vattenseparatorn.

Var 400:e timme—Byt ut bränslefilterskålen.

Serva vattenseparatorn enligt [Figur 81](#).

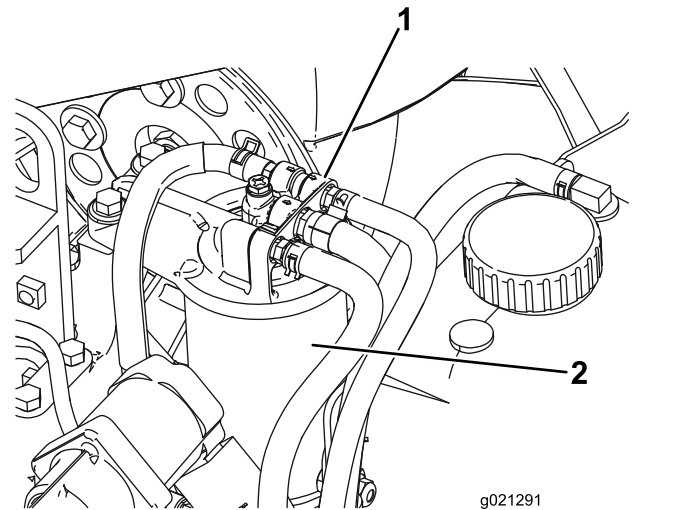


Figur 81

## Serva bränslefiltret

Serviceintervall: Var 400:e timme

1. Gör rent området kring bränslefilterhuvudet (Figur 82).



Figur 82

1. Bränslefilterhuvud
2. Bränslefilter

2. Demontera filtret och rengör filterhuvudets monteringsyta (Figur 82).
3. Smörj filterpackningen med ren motorsmörjolja. Mer information finns i bruksanvisningen till motorn.
4. Montera den torra filterskålen för hand tills packningen kommer i kontakt med filterhuvudet, och vrid den sedan ytterligare ett halvt varv.
5. Starta motorn och kontrollera om det finns bränsleläckor kring filterhuvudet.

# Underhålla elsystemet

## Säkerhet för elsystemet

- Koppla bort batteriet innan reparation utförs på maskinen. Lossa minuskabelanslutningen först och pluskabelanslutningen sist. Återanslut pluskabelanslutningen först och minuskabelanslutningen sist.
- Ladda batteriet i ett öppet och välventilerat utrymme, på avstånd från gnistor och öppna lågor. Koppla ur laddaren innan batteriet ansluts eller kopplas bort. Använd skyddskläder och isolerade verktyg.

### VARNING

#### KALIFORNIEN Proposition 65 Varning

**Batteripoler, kabelanslutningar och tillbehör till dessa innehåller bly och blykomponenter: kemikalier som staten Kalifornien anser orsaka cancer och fortplantningsskador. Tvätta händerna när du har hanterat batteriet.**

## Service av batteriet

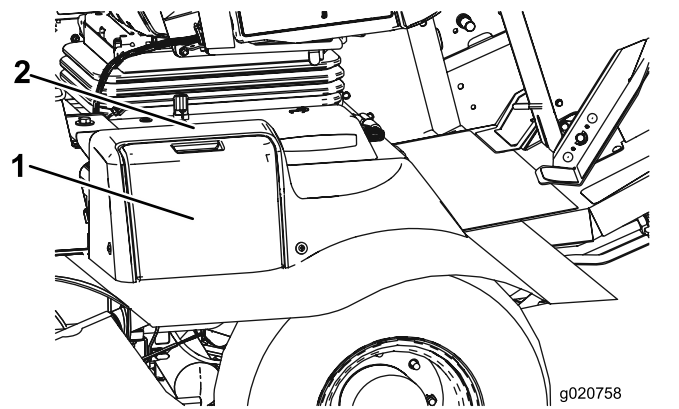
**Serviceintervall:** Var 25:e timme—Kontrollera elektrolytnivån. (Kontrollera en gång i månaden om maskinen står i förvaring.)

**Viktigt:** Lossa minuskabeln från batteriet innan svetsning företas på maskinen så att skador på det elektriska systemet kan undvikas.

**Obs:** Kontrollera batteriets skick varje vecka eller var 50:e körtimme. Se till att hålla kabelanslutningarna och batterilådan rena eftersom ett smutsigt batteri långsamt kommer att laddas ur. Rengör batteriet genom att tvätta hela lådan med en lösning bestående av natriumbikarbonat och vatten. Skölj med rent vatten. Fetta in batteripoler och kabelskor med smörjfett av typen Grafo 112X (skinover) (Toro artikelnr 505-47) eller vaselin för att förhindra korrosion.

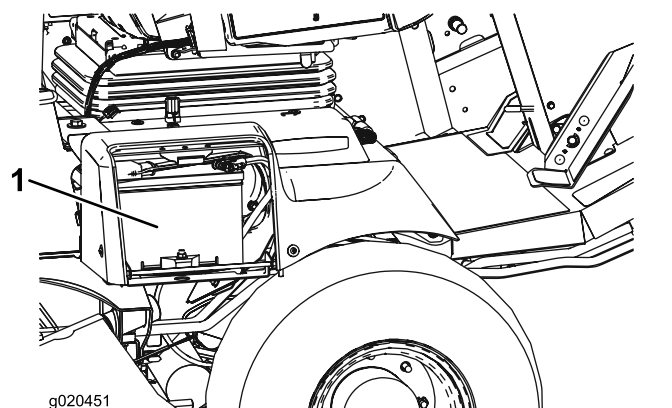
1. Öppna batterikåpan på sidan av höljet (Figur 83).

**Obs:** Tryck ned den plana ytan ovanför batterikåpan för att göra det enklare att ta bort kåpan (Figur 83).



Figur 83

1. Batterikåpa
2. Tryck här.



Figur 84

1. Batteri

### ⚠ VARNING

**Vid laddning av batteriet bildas explosiva gaser.**

**Rök inte i närheten av batteriet och håll det borta från gnistor och lågor.**

2. Ta bort gummiskon från plusterminalen och inspektera batteriet.

## ⚠ VARNING

Batteriets kabelanslutningar eller verktyg av metall kan orsaka kortslutning mot metall och orsaka gnistor. Gnistor kan få batterigaserna att explodera, vilket kan leda till personskador.

- Vid avlägsnande eller installation av batteriet får du inte låta batterianslutningarna komma i kontakt med några av maskinens metalldelar.
- Låt inte metallverktyg kortslutas mellan batterianslutningarna och maskinens metalldelar.

## ⚠ VARNING

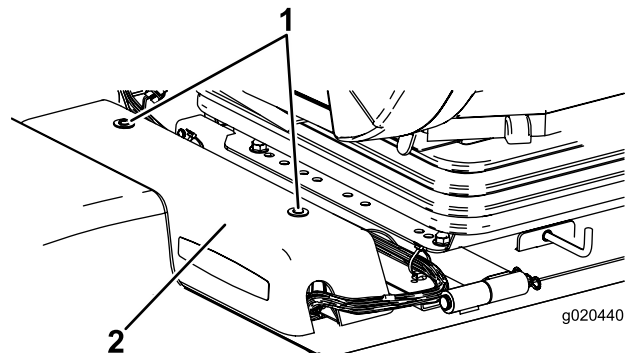
Felaktig dragning av batterikablarna kan skada maskinen och kablarna samt orsaka gnistor. Gnistor kan få batterigaserna att explodera, vilket kan leda till personskador.

- Lossa *alltid* batteriets minuskabel (svart) innan pluskabeln (röd) lossas.
  - *Anslut* alltid pluskabeln (röd) innan du ansluter minuskabeln (svart).
3. Fetta in båda batterianslutningar med smörjfett av typen Grafo 112X (skin-over), Toro-artikelnr 505-47, vaselin eller ett lättare fett för att förhindra korrosion.
  4. Trä gummiskon över den positiva anslutningen.
  5. Stäng batterikåpan.

## Leta reda på säkringarna

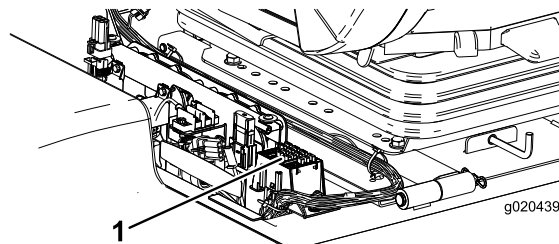
Traktorenhetens säkringar sitter under elcentralens lock (Figur 85, Figur 86 och Figur 87).

Ta bort de två skruvarna som håller fast elcentralens lock vid ramen och ta bort locket (Figur 85).



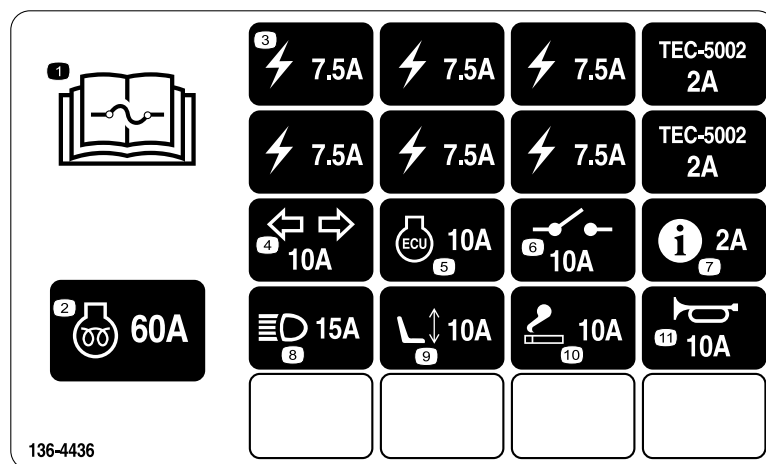
Figur 85

1. Elcentralens lock
2. Skruvar



Figur 86

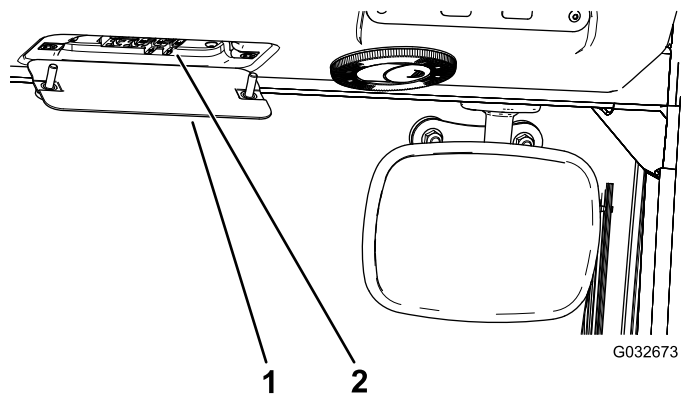
1. Säkringar



Figur 87

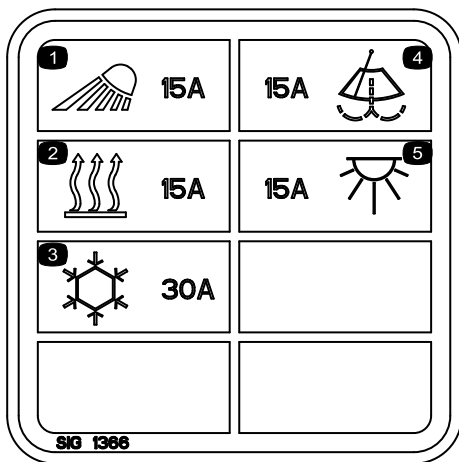
Hyttssäkringarna sitter i säkringsdosan i hyttens takklädsel (Figur 88 och Figur 89).

**Obs:** Endast modeller med hytt



Figur 88

1. Säkringsdosa i hytten      2. Säkringar



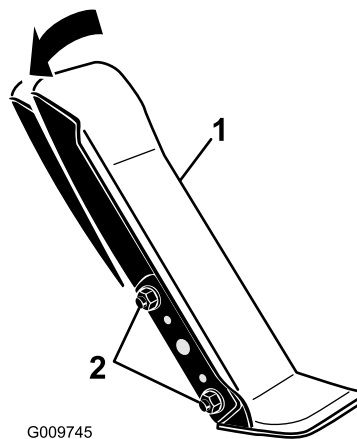
Figur 89

decal117-2787

## Underhålla drivsystemet

### Justera gaspedalens vinkel

1. Lossa de två skruvarna och muttrarna som fäster gaspedalens vänstra sida vid fästet (Figur 90).



Figur 90

g009745

1. Gaspedal      2. Fästmuttrar och -skruvar

2. Justera pedalen till önskad funktionsvinkel och dra åt muttrarna (Figur 90).

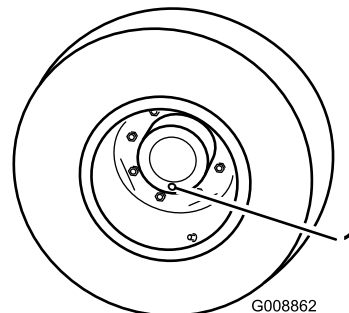
### Byta planetväxelolja

**Serviceintervall:** Efter de första 200 timmarna

Var 800:e timme eller årligen, beroende på vilket som inträffar först.

Använd en högkvalitativ olja av typen SAE 85W-140.

1. Ställ maskinen på ett jämnt underlag och placera hjulen så att en kontrollplugg befinner sig i det lägsta läget (klockan 6) (Figur 91).

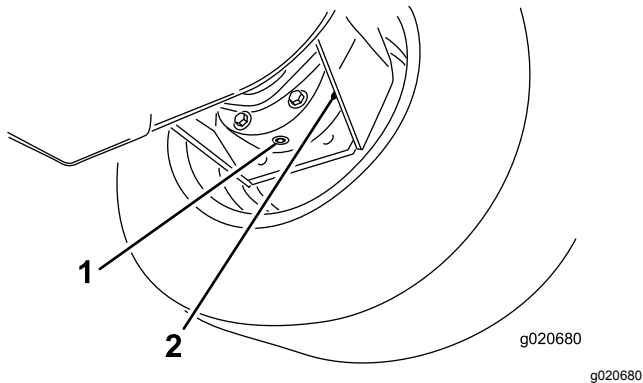


Figur 91

g008862

1. Kontroll-/avtappningsplugg

- Placera kärlet under planetnavet, ta bort pluggen och låt oljan rinna ner i kärlet.
- Placera ett kärl under bromshuset, ta bort pluggen och låt oljan rinna ned i kärlet (Figur 92).



Figur 92

- Avtappningsplugg
- Bromshus

- Sätt i pluggen i bromshuset när all olja har tappats av från båda ställena.
- Rotera hjulet tills det öppna plugghålet i planetväxeln är i läget klockan 12.
- Fyll långsamt på planetväxeln med 0,65 liter högkvalitativ olja av typen SAE 85W-140 genom det öppna hålet.

**Viktigt:** Om planetväxeln blir full innan 0,65 liter olja har tillsatts ska du vänta i en timme eller sätta tillbaka pluggen och flytta maskinen cirka tre meter så att oljan fördelas i bromssystemet. Ta sedan bort pluggen och fyll på resterande olja.

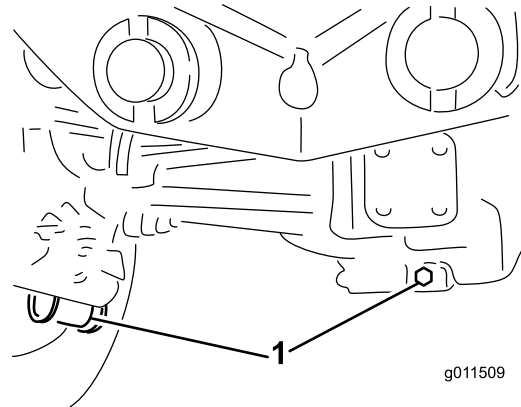
- Montera pluggen igen.
- Upprepa proceduren på den motsatta planetväxeln/bromsen.

## Byt olja i bakaxeln

**Serviceintervall:** Efter de första 200 timmarna

Var 800:e timme

- Ställ maskinen på en plan yta.
- Gör rent runt de tre avtappningspluggarna; en på varje ände och en i mitten (Figur 93).
- Ta bort kontrollpluggarna så att oljan enklare kan rinna ut.
- Ta bort avtappningspluggarna så att oljan kan rinna ned i kärnen.

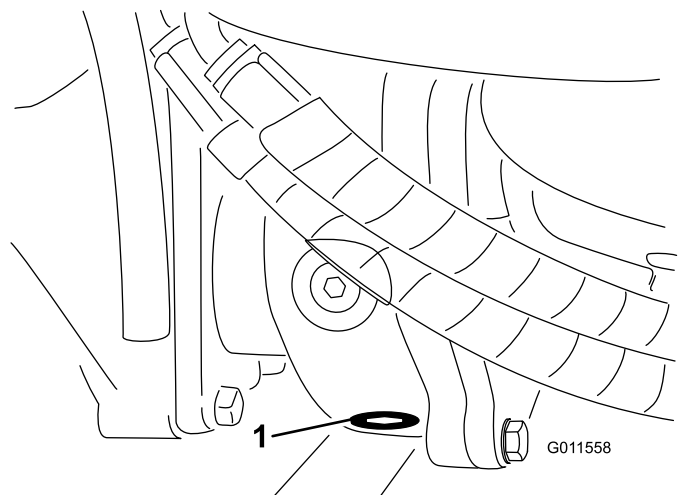


Figur 93

- Avtappningspluggens placering

- Rengör området kring avtappningspluggen på botten av växellådan (Figur 94).
- Ta bort avtappningspluggen från växellådan och låt oljan rinna ner i ett kärl.

**Obs:** Ta bort påfyllningspluggen så att oljan enklare kan rinna ut.



Figur 94

- Avtappningsplugg



- Fyll på tillräckligt med olja så att nivån når till botten av kontrollhålet. Se [Byta planetväxelojjan \(sida 63\)](#).
- Montera pluggarna.

## Kontrollera bakhjulens skränkning

**Serviceintervall:** Var 800:e timme

- Mät avståndet från mitt till mitt (vid axelhöjd) framtill och baktill på styrhjulen.  
**Obs:** Det främre måttet ska vara 6 mm mindre än det bakre måttet.
- Lossa klämmorna på dragstängernas bägge ändar för att justera avståndet.
- Vrid dragstångens ände för att flytta däckets främre del inåt eller utåt.
- Dra åt dragstängernas klämmor när justeringen är korrekt.

# Underhålla kylsystemet

## Säkerhet för kylsystemet

- Motorns kylvätska kan orsaka förgiftning vid förtäring. Förvara den utom räckhåll för barn och husdjur.
- Het kylvätska som sprutas ut under tryck kan orsaka allvarliga brännskador, och detsamma gäller om man vidrör den heta kylaren eller närliggande delar.
  - Låt motorn svalna i minst 15 minuter innan du öppnar kylarlocket.
  - Ta hjälp av en trasa för att öppna kylarlocket och öppna locket sakta så att ånga kan komma ut.

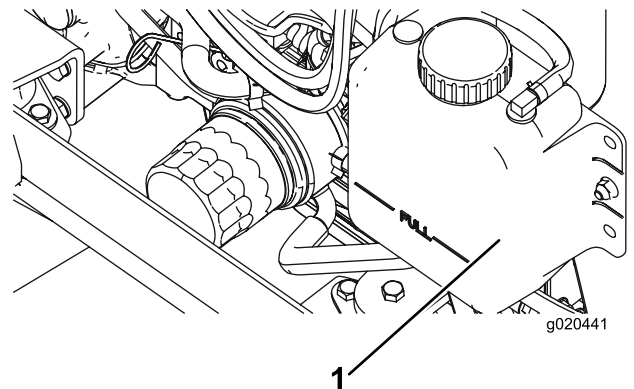
## Kontrollera kylsystemet

**Serviceintervall:** Varje användning eller dagligen

Kontrollera kylvätskenivån varje dag. Systemet rymmer 8,5 liter.

- Ta av kylarlocket locket till expansionstanken försiktigt ([Figur 95](#)).
- Kontrollera kylvätskenivån i kylaren.

**Obs:** Kylaren ska fyllas upp till påfyllningsrörets översta del och expansionstanken ska fyllas upp till "Full"-markeringen.



**Figur 95**

- Expansionstank

- Tillsätt en 50/50-blandning av vatten och frostskyddsmedel med etylenglykol om kylmedelnivån är låg.

**Viktigt:** Använd inte enbart vatten och inte heller alkohol-/metanolbaserade kylvätskor eftersom skador kan uppstå.

- Sätt tillbaka kylarlocket och locket till expansionstanken.

# Serva motorns kylsystem

Serviceintervall: Var 100:e timme

Vartannat år

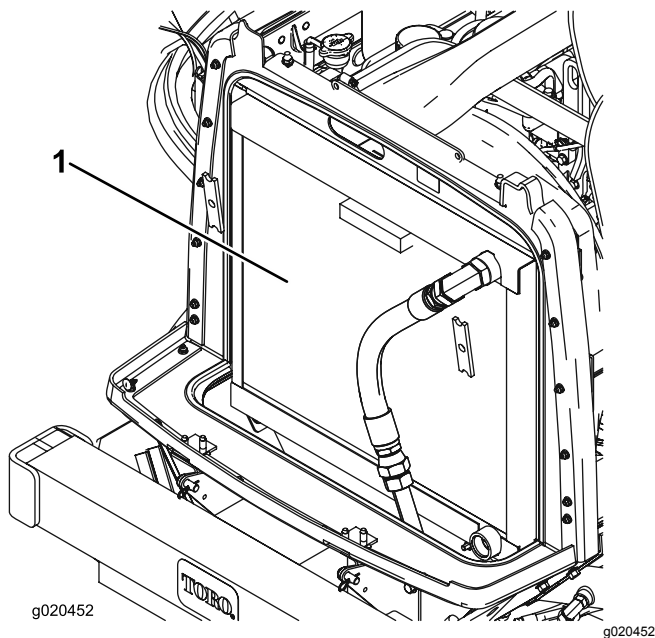
**Ta bort skräp från kylaren/oljekylaren dagligen.**  
Rengör dem oftare vid smutsiga förhållanden.

Den här maskinen är försedd med ett hydrauldrivet fläktsystem som automatiskt (eller manuellt) körs bakåt när skräp behöver avlägsnas från kylaren/oljekylaren och gallret. Med den här funktionen går det snabbare att rengöra maskinens kylare/oljekylare, men den eliminerar inte behovet av rutinrengöring. Regelbunden rengöring och kontroll måste fortfarande utföras på kylaren/oljekylaren.

1. Stäng av motorn och lyft upp motorhuvnen.
2. Rengör motorområdet nogga och ta bort allt skräp.
3. Rengör på båda sidor om kylaren/oljekylaren ordentligt med tryckluft (Figur 96).

**Obs:** Börja från fläktsidan och blås skräpet bakåt. Rengör sedan bakifrån och blås framåt. Upprepa detta flera gånger tills alla beläggningar och allt skräp är borta.

**Viktigt:** Om du rengör kylaren/oljekylaren med vatten, kan det medföra att rost uppkommer tidigt och att delar skadas.



Figur 96

1. Kylare/oljekylare

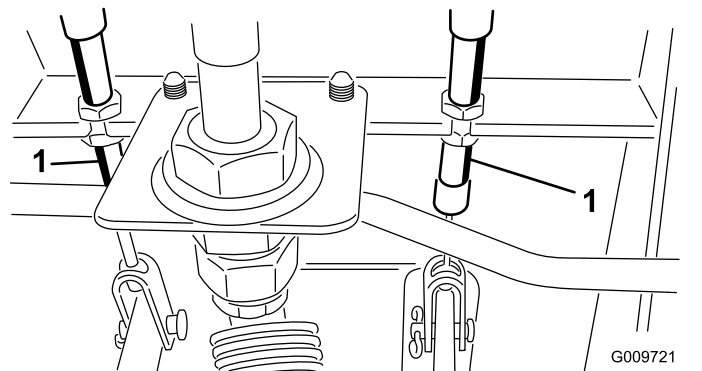
4. Stäng huvnen.

# Underhålla bromsarna

## Justera fotbromsarna

Justera fotbromsarna om bromspedals rörelseavstånd överstiger 25 mm eller om bromsarna inte fungerar effektivt. Det fria spelet är det avstånd bromspedalen förflyttar sig innan bromsmotståndet känns av.

1. Koppla ur låsspärren från bromspedalen så att båda pedalerna fungerar oberoende av varandra.
2. För att minska bromspedalernas fria spel ska du dra åt bromsarna som följer:
  - A. Lossa frontmuttern på den gängade änden av bromsvajern (Figur 97).



Figur 97

1. Bromskabel

- B. Dra åt den bakre muttern för att dra vajern bakåt tills bromspedalernas rörelseavstånd är mellan 13 och 25 mm.
- C. Dra åt de främre muttrarna efter att bromsarna har justerats korrekt.

# Underhålla remmarna

## Serva generatorremmen

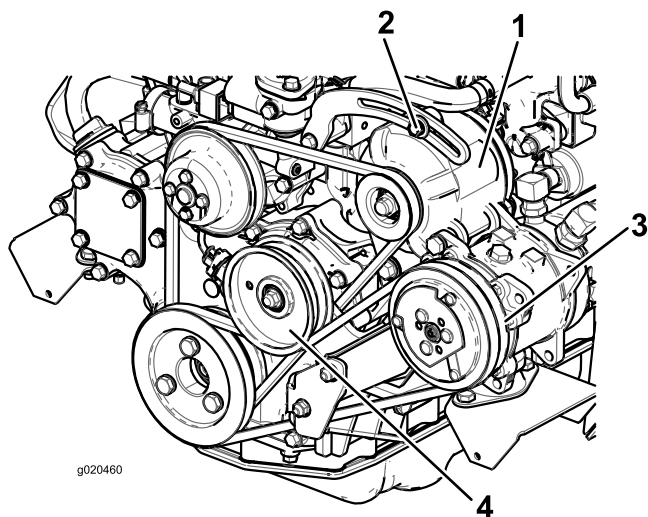
**Serviceintervall:** Efter de första 10 timmarna

Var 100:e timme

Om remmen är korrekt spänd kan den böjas ned 10 mm med en kraft på 44 N·m mitt emellan remskivorna.

Om nedböjningen inte är 10 mm lossar du generatorns fästbultar (Figur 98).

**Obs:** Öka eller minska generatorremmens spänning och dra åt bultarna. Kontrollera remmens nedböjning igen för att säkerställa att spännkraften är korrekt.



Figur 98

- |              |                   |
|--------------|-------------------|
| 1. Generator | 3. Kompressor     |
| 2. Fästskruv | 4. Mellanremskiva |

## Serva kompressorremmen

**Serviceintervall:** Efter de första 10 timmarna

Var 100:e timme

- Om remmen är korrekt spänd kan den böjas ned 10 mm med en kraft på 44 N·m mitt emellan remskivorna.
- Om nedböjningen inte är 10 mm ska du lossa mellanremskivans fästbult (Figur 98).

**Obs:** Öka eller minska kompressorremmens spänning och dra åt bulten. Kontrollera remmens nedböjning igen för att säkerställa att spännkraften är korrekt.

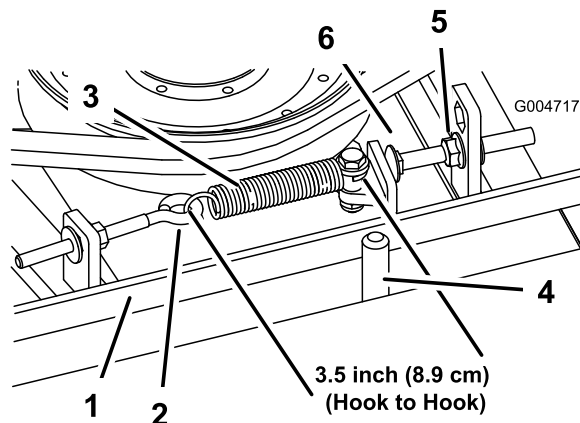
# Spänna knivdrivremmarna

**Serviceintervall:** Efter de första 10 timmarna

Var 50:e timme

Vid korrekt spänning ska förlängningsfjäders inre mått (från krok till krok) vara cirka 8,3 till 9,5 cm. När fjäderspänningen är korrekt ska du justera stoppskruven (vagnsskruven) tills det finns ett spel på cirka 2 till 5 mm mellan skruvens huvud och mellandrevsarmen (Figur 99).

**Obs:** Kontrollera att remmen sitter på fjädersidan av remstyrningen (Figur 99).



Figur 99

- |                       |                |
|-----------------------|----------------|
| 1. Rem                | 4. Remstyrning |
| 2. Öglebult           | 5. Flänsmutter |
| 3. Förlängningsfjäder | 6. Stoppbult   |

## Byta ut knivdrivremmarna

**Serviceintervall:** Var 800:e timme

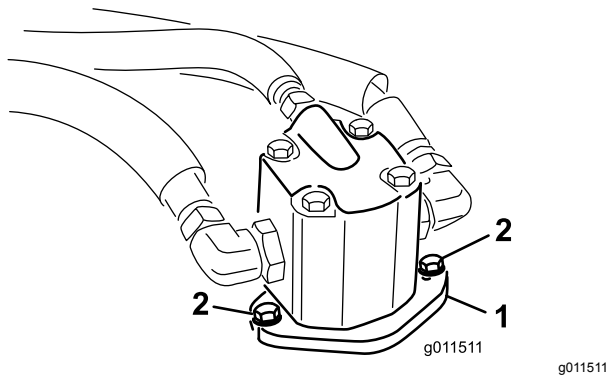
Knivdrivremmen spänns av en fjäderbelastad remskiva, och remmen är mycket hållbar. Efter många timmars användning kan dock remmen visa tecken på slitage. Tecken på remslitage är: gnissel när remmen roterar, slirande knivar vid gräsklippning, fransiga remkanter, brännmärken och sprickor. Byt ut remmen om något av dessa tillstånd uppkommer.

- Sänk ned klippdäcket till verkstadsgolvet och ta bort remkåporna från klippdäckets ovansida och lägg dem åt sidan.
- Lossa öglebulten så att du kan ta bort förlängningsfjädern (Figur 99).
- Lossa flänsmuttern som håller fast stoppskruven på monteringsfliken och flytta mellanremskivan bort från remmen för att minska remspänningen (Figur 99).

**Obs:** Lossa muttern tillräckligt för att mellandrevsarmen ska kunna passera stoppskruven.

**Obs:** Om du tar bort stoppskruven från monteringsfliken någon gång, ska du alltid sätta tillbaka den i det hål som medför att stoppskruvens huvud riktas in efter mellandrevsarmen.

4. Avlägsna de bultar som fäster hydraulmotorn på klippdäcket (Figur 100).



Figur 100

1. Hydraulmotor
2. Monteringsbultar

5. Lyft av motorn från klippdäcket och lägg den ovanpå klippdäcket.
6. Ta bort den gamla remmen runt spindelskivorna och mellanremskivan.
7. Dra den nya remmen runt spindelskivorna och mellanremskiveenheten.
8. Sätt tillbaka hydraulmotorn på klippdäcket när du har dragit remmen runt skivorna. Montera motorn på klippdäcket med de bultar som du tog bort tidigare.

**Obs:** Kontrollera att remmen sitter på fjädersidan av remstyrningen (Figur 99).

9. Sätt fast förlängningsfjäders fjäderbulten och spänn remmen på följande sätt:
  - Vid korrekt spänning ska förlängningsfjäders inre mått (från krok till krok) vara cirka 8,27–9,53 cm.
  - När du har uppnått korrekt fjäderspänning ska du justera stoppskruven (vagnsskruven) tills det finns ett spel på cirka 0,17–0,47 cm mellan skruvens huvud och mellandrevsarmen.

## Underhålla hydraulsystemet

### Säkerhet för hydraulsystemet

- Sök omedelbart läkare om du träffas av en stråle hydraulvätska och vätskan tränger in i huden. Vätska som trängt in i huden måste opereras bort inom några få timmar av en läkare.
- Se till att alla hydrauloljeslangar och -ledning är i gott skick och att alla hydraulanslutningar och -kopplingar är ordentligt åtdragna innan hydraulsystemet trycksätts.
- Håll kropp och händer borta från småläckor eller munstycken som sprutar ut hydraulvätska under högtryck.
- Använd en kartong- eller pappersbit för att hitta hydraulläckor.
- Lätta på allt tryck i hydraulsystemet på ett säkert sätt innan något arbete utförs i hydraulsystemet.

## Serva hydraulsystemet

### Kontrollera hydraulvätskan

**Serviceintervall:** Varje användning eller dagligen

Hydraultanken fylls på fabriken med cirka 29 liter högkvalitativ hydraulvätska. Kontrollera hydraulvätskenivån innan motorn startas för första gången och därefter dagligen. Rekommenderad utbytesvätska:

#### Toro Premium All-Season Hydraulic Fluid

(Finns i spannar om 19 liter eller fat om 208 liter. Artikelnummer finns i *reservdelskatalogen* eller så kan du kontakta en auktoriserad Toro-återförsäljare).

Alternativa vätskor: Om du inte har tillgång till Toro-vätskan kan du använda andra **konventionella och petroleumbaserade** vätskor, under förutsättning att de uppfyller följande materialegenskaper och branschspecifikationer. Kontrollera med din oljeleverantör att oljan uppfyller dessa specifikationer.

**Obs:** Toro ansvarar inte för skador som uppstått till följd av att felaktiga vätskor använts. Använd därför endast produkter från ansedda tillverkare som ansvarar för sina rekommendationer.

## Högt viskositetsindex/nötningsförhindrande hydraulvätska, med låg flytpunkt, av typen ISO VG 46

Materialegenskaper:

Viskositet, ASTM D445 St vid 40 °C: 44 till 50

St vid 100 °C: 7,9 till 8,5

Viskositetsindex, ASTM D2270 140 till 160

Flytpunkt, ASTM D97 -37 °C till -45 °C

Branschspecifikationer:

Vickers I-286-S  
(kvalitetsnivå), Vickers  
M-2950-S (kvalitetsnivå),  
Denison HF-0

Lämpliga hydraulvätskor måste vara angivna för mobila maskiner (i motsats till användning på en industriell anläggning), av flerviktstyp, med nötningsförhindrande ZnDTP- eller ZDDP-tillsatspaket (inte en askfri vätsketyyp).

**Hydraulvätska av typen Toro Synthetic Biodegradable** (Finns i 19 liters spannar eller 208 liters fat. Se *reservdelskatalogen* eller kontakta en Toro-återförsäljare för artikelnummer)

Den här syntetiska, biologiskt nedbrytbara vätskan av hög kvalitet har testats och anses vara kompatibel för denna Toro-modell. Syntetiska vätskor av andra märken kan vara inkompatibla med tätningarna, och Toro ansvarar inte för icke godkända vätskor.

**Viktigt:** Denna syntetiska hydraulvätska är inte kompatibel med den biologiskt nedbrytbara hydraulvätskan från Toro som tidigare såldes. Kontakta din Toro-återförsäljare för mer information.

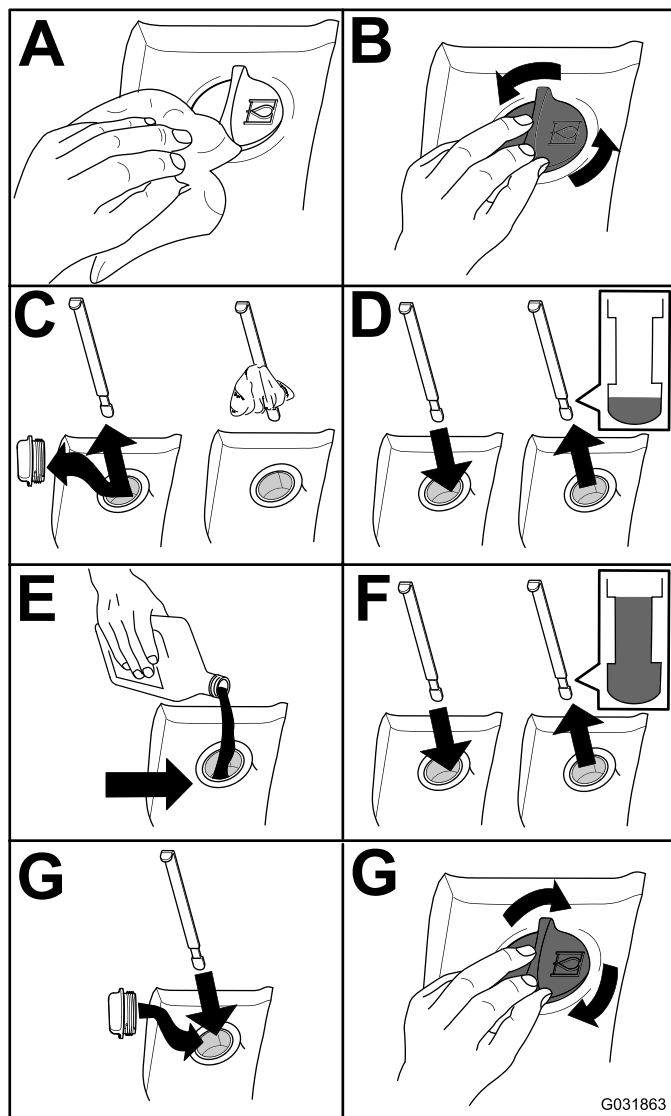
Alternativa biologiskt nedbrytbara vätskor:

Mobil EAL Envirosyn H 46 (USA)

Mobil EAL Hydraulic Oil 46 (internationell)

**Viktigt:** Många hydraulvätskor är nästintill färglösa vilket gör det svårt att upptäcka läckor. Det finns en rödfärgstillsats till hydrauloljan i flaskor om 20 ml. 1 flaskor räcker till 15–22 liter hydraulolja. Beställ artikelnr 44-2500 från en auktoriserad Toro-återförsäljare.

1. Ställ maskinen på ett plant underlag, sänk ned klippdäcken, stäng av motorn och ta ut nyckeln ur tändningen.
2. Kontrollera hydraulvätskenivån (Figur 101).



Figur 101

G031863

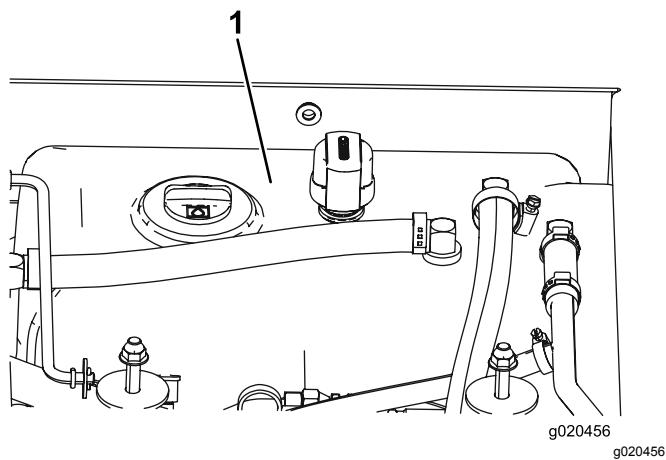
## Byta hydraulvätskan

**Serviceintervall:** Var 800:e timme

Om den är förorenad, kontakta din lokala Toro-återförsäljare eftersom systemet måste spolas. Förorenad hydraulvätska är mjölkaktig eller svart jämfört med ren olja.

1. Ställ maskinen på ett plant underlag, sänk ned klippdäcken, stäng av motorn och ta ut nyckeln ur tändningen.
2. Ta bort avtappningspluggen från tankens framsida och låt hydraulvätskan rinna ner i ett stort uppsamlingsstråg.
3. Sätt tillbaka och dra åt pluggen när hydraulvätskan har slutat rinna.
4. Fyll tanken (Figur 102) med hydraulvätska. Se [Byta hydraulvätskan \(sida 69\)](#).

**Viktigt:** Använd endast specificerade hydrauloljor. Andra vätskor skadar systemet.



Figur 102

1. Hydraultank

5. Sätt på tanklocket, starta motorn och använd samtliga hydraulreglage så att hydraulvätskan sprids i hela systemet.

**Obs:** Kontrollera även att det inte finns några läckor och stäng sedan av motorn.

6. Kontrollera vätskenivån och fyll på tillräckligt så att nivån når upp till markeringen "Full" på oljestickan.

**Obs:** Fyll inte på för mycket.

## Byta hydraulfiltret

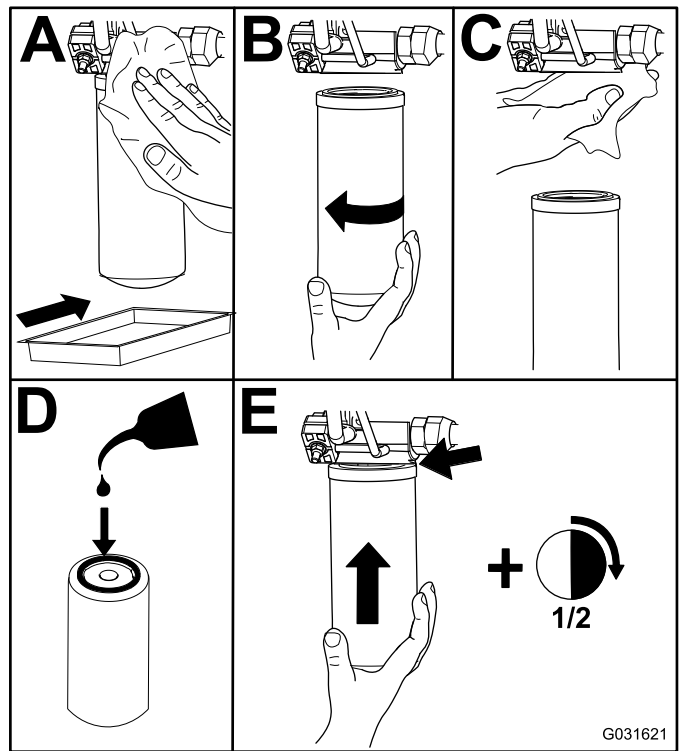
**Serviceintervall:** Efter de första 200 timmarna

Var 800:e timme

Använd Toro-ersättningsfilter med artikelnr 94-2621 på maskinens baksida (klippdäck) och artikelnr 75-1310 på dess framsida (laddning).

**Viktigt:** Om något annat filter används kan garantin för några av komponenterna bli ogiltig.

1. Ställ maskinen på ett plant underlag, sänk ned klippdäcken, lägg i parkeringsbromsen, stäng av motorn och ta ut nyckeln ur tändningen.
2. Byt ut hydraulfiltren (Figur 103).



Figur 103

3. Starta motorn och låt den gå i cirka två minuter så att systemet luftas. Stäng av motorn och undersök om det finns några läckor.

## Kontrollera hydraulledningarna och slangarna

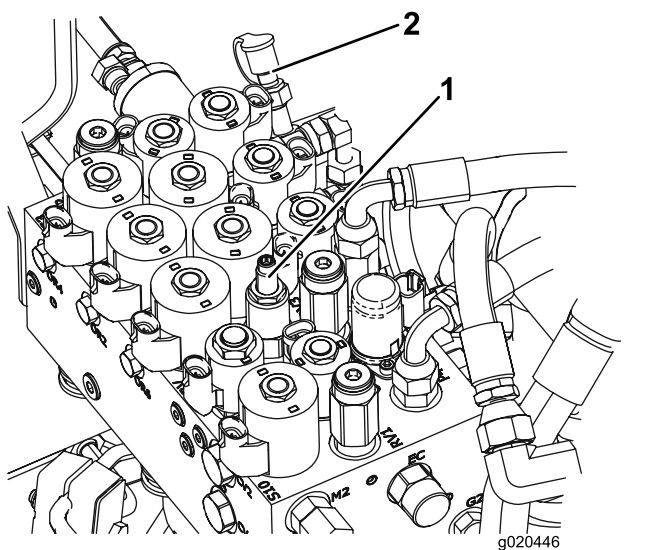
**Serviceintervall:** Vartannat år

Undersök hydraulledningarna och slangarna dagligen och kontrollera om det finns läckor, vridna ledningar, lösa fäststöd, slitage, lösa beslag, väderslitage och kemiskt slitage. Reparera alla eventuella skador innan du använder maskinen igen.

## Justera motviktstrycket

Kontrollporten för motvikt används för testning av trycket i motviktskretsen (Figur 104). Det motviktstryck som rekommenderas är 22,41 bar. Om du vill justera motviktstrycket lossar du låsmuttern, vrider ställskruven (Figur 104) medurs för att öka trycket eller moturs för att minska trycket och drar åt låsmuttern. Motorn måste vara igång, däckets vara nedsänkt och i det rörliga läget för att trycket ska kunna kontrolleras.

**Obs:** Alla tre klippdäckens svänghjul ska stå kvar på marken när motvikten justeras och en motvikt ska användas.



Figur 104

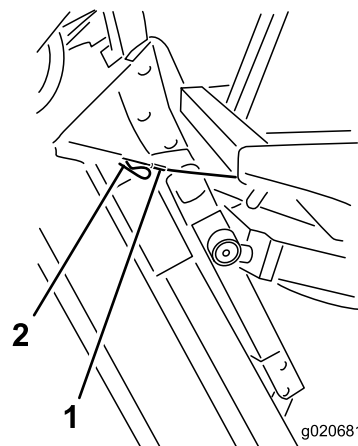
1. Ställskruv för motvikt      2. Kontrollport för motvikt

## Klipparunderhåll

### Vända (luta) det främre klippdäcket till upprätt läge

**Obs:** Det främre klippdäcket kan vändas till ett upprätt läge. Detta är dock inte nödvändigt vid normalt underhåll.

1. Lyft upp det främre klippdäcket en aning från golvet, koppla in parkeringsbromsen, stäng av motorn och ta ut nyckeln ur tändningslåset.
2. Ta bort hårnålssprinten och sprintbulten som håller fast däcktransportspärren på låsplattan och vrid spärren mot däckets bakre del.
3. Ta bort hårnålssprinten och sprintbulten som fäster klipphöjdskedjorna på klippdäckets bakre del.
4. Starta motorn, höj långsamt upp det främre klippdäcket, stäng av motorn och ta ut nyckeln ur tändningslåset.
5. Fatta tag i klippdäckets främre del och lyft upp den till upprätt läge.
6. Fäst vajeränden på tappen på klippdäckets lyftarm och säkra den med hårnålssprinten samtidigt som du håller klippdäcket upprätt (Figur 105).

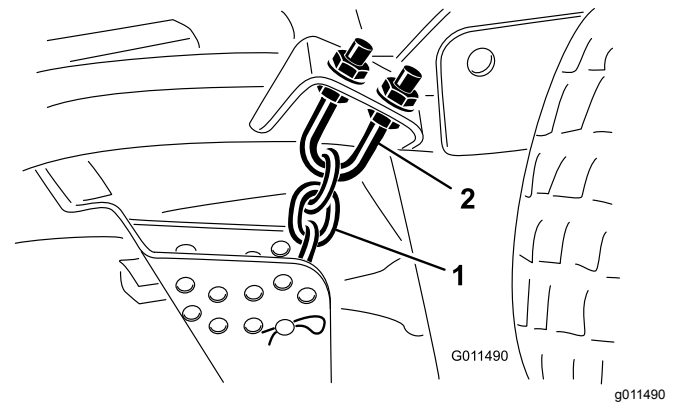


Figur 105

1. Vajer      2. Tapp

## Vända det främre klippdäcket nedåt

1. Ta hjälp av någon för att hålla klippdäcket upprätt och ta bort hårnålssprinten som fäster vajerändan, och ta sedan bort vajern från tappen.
2. Vänd (luta) klippdäcket nedåt.
3. Förvara vajern under förarplattformen.
4. Sitt på förarsätet, starta motorn och sänk ned klippdäcket tills det är strax över marken.
5. Fäst klipphöjdskedjorna baktill på klippdäcket.
6. Vrid transportspärren uppåt till rätt läge, och fäst den med sprintbulten och hårnålssprinten.



Figur 106

1. Klipphöjdskedja
2. U-bult

## Justera klippdäckets lutning

### Mäta klippdäckets lutning

Klippdäckets lutning är skillnaden i klipp höjd mellan knivplanets framkant och dess bakkant. Toro rekommenderar en lutning på 8–11 mm. Det innebär att knivbladets bakkant är 8–11 mm högre än dess framkant.

1. Placera maskinen på en jämn yta på verkstadsgolvet.
2. Ställ in klippdäcket på önskad klipp höjd.
3. Roter en kniv så att den är riktad rakt framåt.
4. Använd en kort linjal och mät från golvet till längst fram på knivbladet.
5. Roter knivspetsen så att den pekar bakåt och mät avståndet från golvet till knivens spets.
6. Subtrahera frammåtten med bakmåtten för att räkna ut knivens lutning.

## Justera det främre klippdäckets lutning

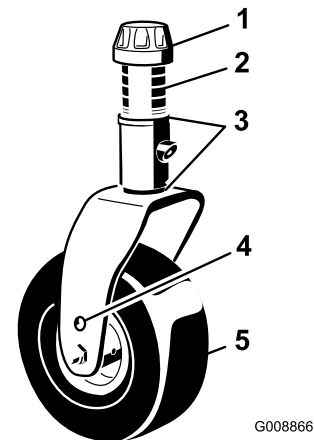
1. Lossa kontramuttrarna överst eller underst på klipphöjdskedjans U-bult (Figur 106).
2. Justera den andra mutteruppsättningen för att höja eller sänka klippdäckets bakre del och få rätt lutning.
3. Dra åt kontramuttrarna.

## Justera sidoklippdäckens lutning

Serviceintervall: Var 800:e timme

1. Ta bort spännlocket från spindelaxeln och skjut ut spindelns ur svänghjulsarmen (Figur 107).

**Obs:** Lägg till eller ta bort mellanlägg efter behov för att höja eller sänka svänghjulet tills klippdäcket har korrekt lutning.



Figur 107

1. Spännlock
2. Distansbrickor
3. Mellanlägg
4. Axelmonteringshål
5. Svänghjul

2. Sätt tillbaka spännlocket.



# Serva svänghjulsarmarnas bussningar

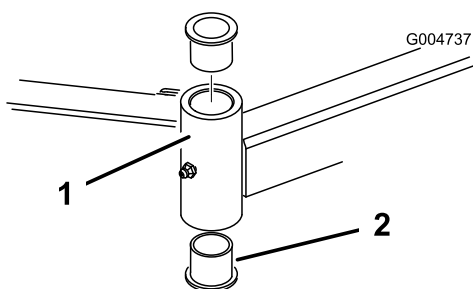
På svänghjulsarmarna har bussningar pressats in i den övre och nedre delen av röret, och efter många körtimmar slits dessa bussningar. Kontrollera bussningarna genom att flytta hjulgafflarna bakåt och framåt och från ena sidan till den andra. Om svänghjulsspindelns sitter löst inuti bussningarna är bussningarna utslitna och måste bytas ut.

1. Lyft upp klippdäcket så att hjulen lyfter från golvet och palla upp klippdäcket så att det inte kan falla.
2. Ta bort spännlocket, distansbrickan eller -brickorna och tryckbrickan från svänghjulsspindelns ovansida.
3. Dra ut svänghjulsspindelns ur monteringsröret.

**Obs:** Låt tryckbrickan och distansbrickan eller -brickorna sitta kvar längst ned på spindelns.

4. Skjut in ett pinnhorn upptill eller nedtill i monteringsröret och skjut ut bussningen ur röret (Figur 108).

**Obs:** Skjut också ut den andra bussningen ur röret. Rengör insidan på rören och ta bort all smuts.



Figur 108

1. Svänghjulsarmens rör
2. Bussningar

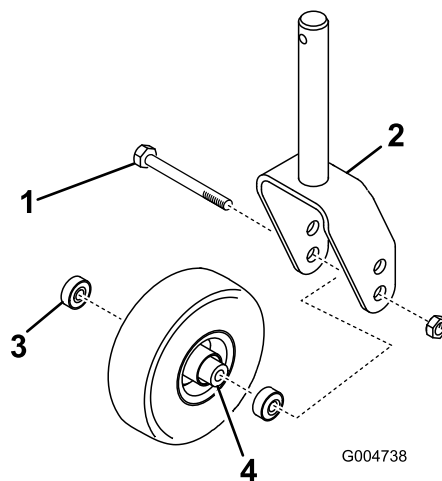
5. Stryk på fett på insidan och utsidan av de nya bussningarna.
6. Skjut in bussningarna i monteringsröret med hjälp av en hammare och en platt skiva.
7. Undersök om svänghjulsspindelns är sliten och byt ut den om den är skadad.
8. Skjut svänghjulsspindelns genom bussningarna och monteringsröret.
9. Skjut på tryckbrickan och distansbrickan/-brickorna på spindelns och montera spännlocket på svänghjulsspindelns så att alla delar sitter stadigt.

# Serva svänghjulen och lagren

**Serviceintervall:** Var 800:e timme

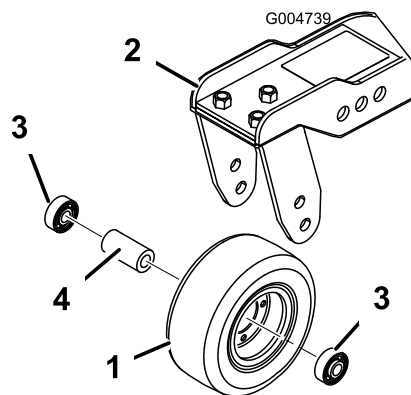
1. Lossa låsmuttern från den skruv som håller fast svänghjulet mellan svänghjulsgaffeln (Figur 109) eller svänghjulsarmen (Figur 110).

**Obs:** Fatta tag i svänghjulet och skjut ut skruven ur gaffeln eller svängarmen.



Figur 109

1. Svänghjulsskruv
2. Hjulgaffel
3. Lager
4. Distansbricka för lager



Figur 110

1. Svänghjul
2. Svänghjulsarm
3. Lager
4. Distansbricka för lager

2. Ta bort lagret från hjulnavet och låt lagerdistansbrickan falla ut (Figur 109 och Figur 110).
3. Ta bort lagret från hjulnavets motsatta sida.
4. Kontrollera om lagren, distansbrickan eller insidan av hjulnavet är slitna och byt ut skadade delar.

5. Montera ihop svänghjulet igen genom att skjuta in lagret i hjulnavet.

**Obs:** Tryck på den yttre lagerbanan när du monterar lagren.

6. För in lagerdistansbrickan i hjulnavet och skjut in det andra lagret i den öppna änden på hjulnavet så att lagerdistansbrickan sitter fast inuti hjulnavet.
7. Sätt svänghjulet i hjulgaffeln och fäst det med skruven och låsmuttern.

## Knivunderhåll

### Knivsäkerhet

En sliten eller skadad kniv kan gå sönder och en bit av kniven kan slungas ut mot dig eller någon kringstående, vilket kan leda till allvariga personskador eller dödsfall.

- Kontrollera om kniven är sliten eller skadad med jämna mellanrum.
- Var försiktig när du kontrollerar knivarna. Linda in knivarna i något eller ta på dig handskar, och var försiktig när du servar knivarna. Knivarna får endast bytas ut eller slipas – de ska aldrig rätas ut eller svetsas.
- Var försiktig när en kniv roteras på maskiner med flera knivar, eftersom den kan få även andra knivar att börja rotera.

### Kontrollera om någon kniv är böjd

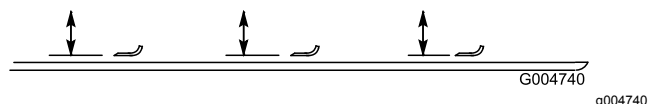
Om du kör på något föremål ska du noga kontrollera om maskinen har skadats och reparera eventuella skador innan du startar och kör maskinen. Dra åt samtliga muttrar på spindelskivorna till 176–203 N·m.

1. Ställ maskinen på ett plant underlag, höj upp klippdäcket, lägg i parkeringsbromsen, för gaspedalen till NEUTRALLÄGET, för kraftuttagsspaken till AVSTÄNGT läge, stäng av motorn och ta ut nyckeln ur tändningslåset.

**Obs:** Palla upp klippdäcket för att förhindra att det oavsiktligt faller ned.

2. Rotera kniven tills ändarna är riktade framåt och bakåt, och mät från klippdäckets insida till knivseggens spets (Figur 111).

**Obs:** Notera måttet.



Figur 111

3. Vrid motsatt ände på kniven framåt och mät avståndet mellan klippdäcket och knivseggen på samma ställe som i steg 2.

**Obs:** Skillnaden mellan måtten i steg 2 och 3 får inte överstiga 3 mm. Om detta mått överstiger 3 mm är kniven böjd och måste bytas ut. Se [Demontera och montera klipparknivarna \(sida 75\)](#).

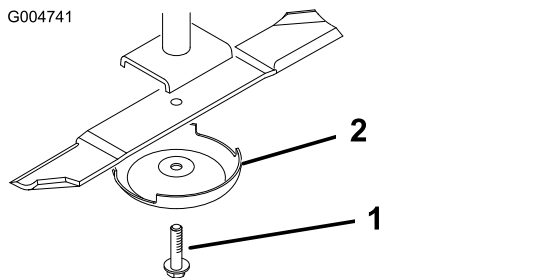
# Demontera och montera klipparknivarna

Byt ut kniven om den har stött emot ett hårt föremål, är i obalans eller böjd. Använd alltid originalknivar från Toro för att garantera säkerhet och optimal prestanda.

1. Höj upp klippdäcket till det högsta läget, dra åt parkeringsbromsen, stäng av motorn och ta ur nyckeln.

**Obs:** Palla upp klippdäcket för att förhindra att det oavsiktligt faller ned.

2. Fatta tag i knivens ände med en trasa eller en tjockt vadderad handske.
3. Ta bort knivskruven, antiskalbehållaren och kniven från spindelaxeln (Figur 112).



Figur 112

1. Knivskruv
2. Knivtallrik

4. Montera kniven, knivtallriken och knivskruven och dra åt knivskruven till 115–149 N·m.

**Viktig:** Knivens böjda del måste alltid peka mot klippdäckets insida för ordentlig klippning.

**Obs:** Om du har kört på något föremål ska du dra åt samtliga muttrar på spindelskivorna till 115–149 N·m.

# Kontrollera och vässa klipparknivarna

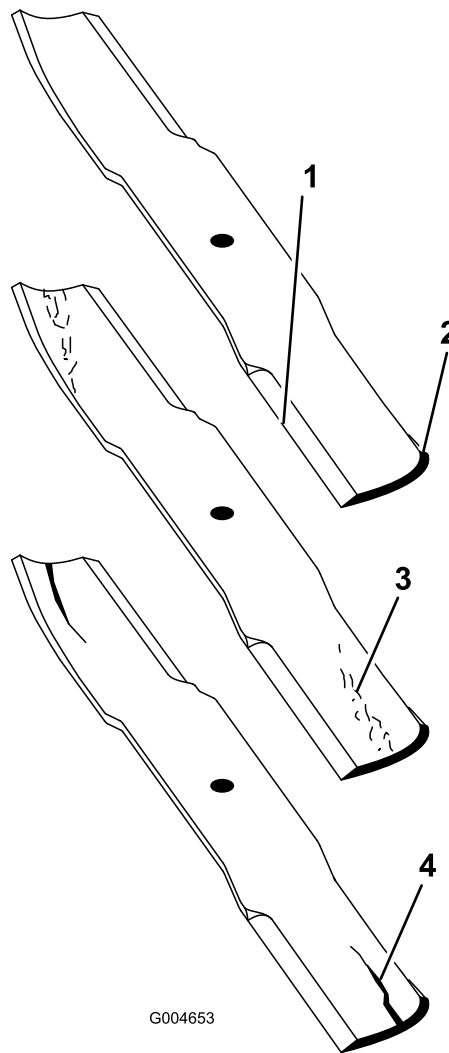
Både eggarna och seglet (den uppåtvända delen mot eggen) bidrar till en god klippkvalitet. Seglet lyfter gräset rakt upp och bidrar därmed till en jämn klippning. I takt med att seglet slits försämras dock klippkvaliteten något, trots att eggarna är vassa. Knivens egg måste vara vass så att gräset klipps snarare än slits av. Om grässpetsarna ser bruna och avslitna ut tyder det på att eggarna är slöa. Slipa dem i så fall för att åtgärda problemet.

1. Ställ maskinen på ett plant underlag, höj upp klippdäcket, lägg i parkeringsbromsen, för gaspedalen till NEUTRALLÄGET, för

kraftuttagsspaken till AVSTÄNGT läge, stäng av motorn och ta ut nyckeln ur tändningslåset.

2. Undersök knivseggarna noggrant, i synnerhet där knivens flata och böjda del möts (Figur 113).

**Obs:** Kontrollera kniven innan du använder gräsklipparen, eftersom sand och slipande material kan slita bort metallen mellan knivens flata och böjda delar. Byt ut kniven om den är sliten (Figur 113).

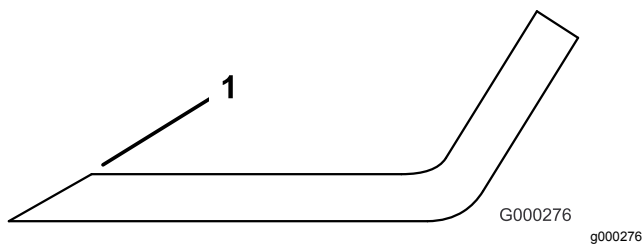


Figur 113

1. Egg
2. Böjd del
3. Slitage/spårbildning
4. Spricka

3. Kontrollera samtliga knivseggarna och vässa dem om de är slöa eller har fått hack (Figur 114).

**Obs:** Slipa endast knivseggens översta del och behåll den ursprungliga skärvinkeln för bästa skärpa (Figur 114). Kniven förblir balanserad om lika mycket metall avlägsnas från båda eggarna.



Figur 114

1. Slipa med ursprunglig vinkel.

**Obs:** Demontera knivarna och slipa dem med en slipmaskin. När du har slipat knivseggarna monterar du kniven med antiskalbehållaren och knivskruven. Se [Demontera och montera klipparknivarna \(sida 75\)](#).

för att höja upp eller sänka ned kniven. Fortsätt att kontrollera knivarnas inriktning och lägg till mellanlägg tills knivspetsarna befinner sig inom de mått som krävs.

**Viktigt:** Använd inte mer än tre mellanlägg vid något av hålen. Om fler än ett mellanlägg läggs till vid något av hålen, måste färre mellanlägg monteras vid de intilliggande hålen.

8. Justera mellanremskivan och montera remkåporna.

## Korrigerar en felpassning mellan klippdäcken

Om knivarna är felpassade på ett klippdäck kommer gräset att se randigt ut efter klippningen. Du kan korrigerar detta genom att se till att ingen kniv är böjd och att alla knivar klipper med samma klipphöjd.

1. Parkera maskinen på en plan yta på verkstadsgolvet.
2. Öka klipphöjden till det högsta läget. Se [Justera klipphöjden \(sida 29\)](#).
3. Sänk ned klippdäcket på ett plant underlag och ta bort de kåpor som sitter ovanpå klippdäcket.
4. Lossa den flänsmutter som håller fast mellanremskivan för att lätta på remspänningen.
5. Roterar knivarna tills ändarna är riktade framåt och bakåt, och mät från golvet till knivseggens spets.

**Obs:** Notera måttet. Roterar sedan samma kniv så att dess motsatta ände är riktad framåt, och mät avståndet på nytt. Skillnaden mellan måtten får inte överstiga 3 mm. Om skillnaden är större än 3 mm är kniven böjd och måste bytas ut. Mät alla knivarna.

6. Jämför de yttre knivarnas mått med mittkniven.

**Obs:** Mittkniven får inte vara mer än 10 mm lägre än de yttre knivarna. Om mittkniven är mer än 10 mm lägre än de yttre knivarna ska du gå vidare till steg 7 och lägga till mellanlägg mellan spindelhuset och klippdäckets underdel.

7. Ta bort skruvarna, planbrickorna, låsbrickorna och muttrarna från den yttre spindeln på den plats där mellanlägg måste läggas till.

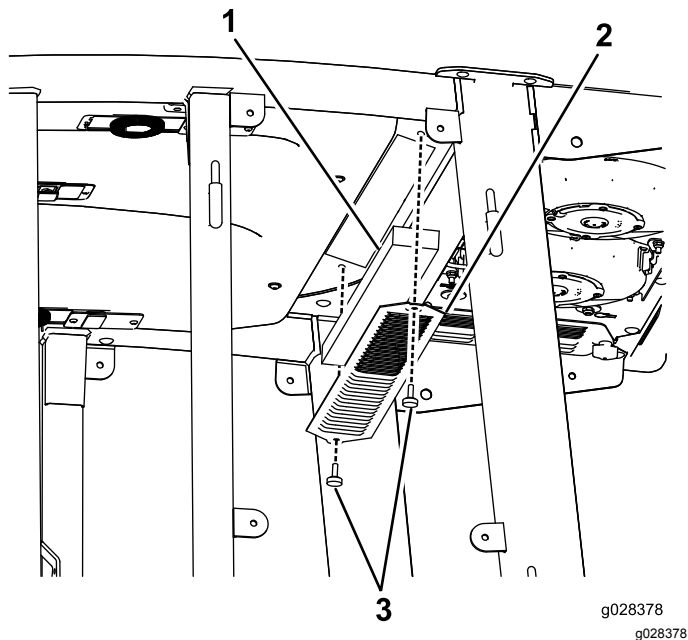
**Obs:** Lägg till ett mellanlägg (artikelnr 3256–24) mellan spindelhuset och klippdäckets underdel

# Underhåll av hytten

## Rengöra hyttens luftfilter

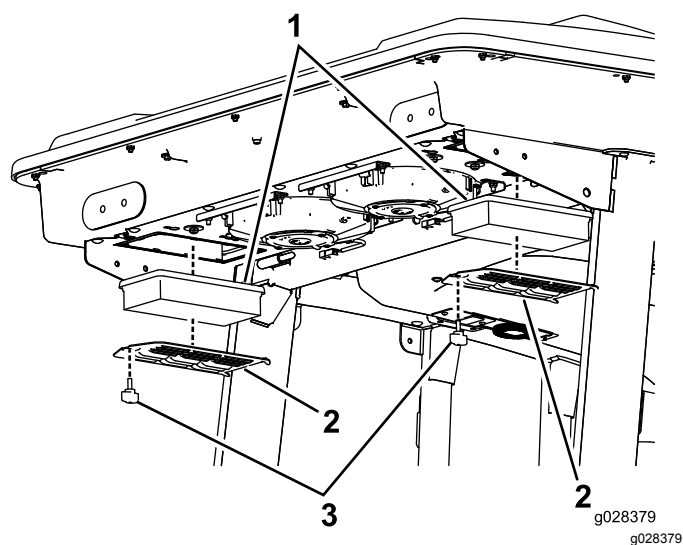
Serviceintervall: Var 250:e timme

1. Ta bort de skruvar och galler som sitter över luftfiltren både i och bakom hytten (Figur 115 och Figur 116).



**Figur 115**  
Luftfilter i hytten

1. Filter
2. Galler
3. Skruv



**Figur 116**  
Luftfilter bakom hytten

1. Filter
2. Galler
3. Skruv

2. Rengör filtren genom att blåsa ren, oljefri tryckluft genom dem.

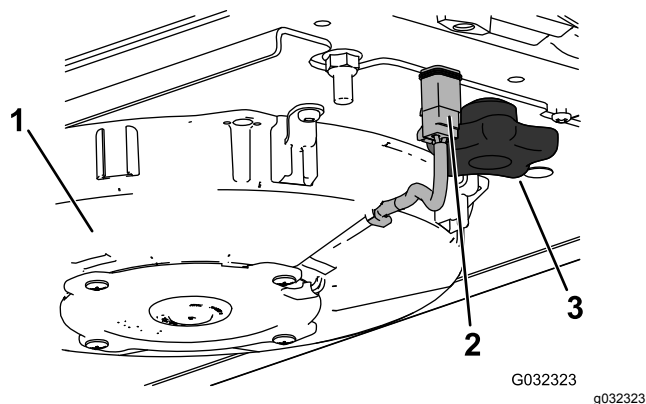
**Viktigt:** Om något filter har ett hål, en reva eller någon annan skada ska filtret i fråga bytas ut.

3. Montera filtren och gallren igen med vingskruvarna.

## Rengöra luftkonditioneringsenheten

Serviceintervall: Var 250:e timme (oftare vid mycket dammiga och smutsiga förhållanden).

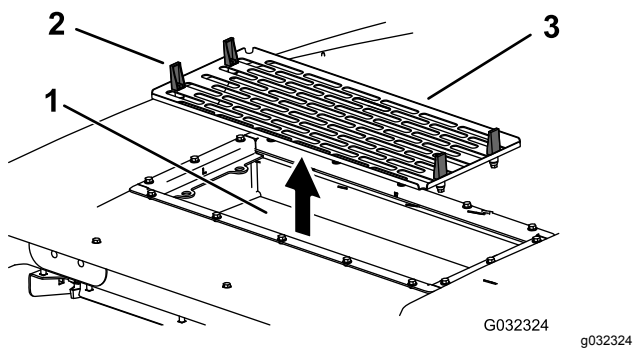
1. Utför underhållsförberedelserna. Se [Förbereda maskinen för underhåll \(sida 53\)](#).
2. Lossa kabeln för varje fläkt.



**Figur 117**  
Höger fläkt visas

1. Fläkt
2. Kabel
3. Ratt

3. Avlägsna de två vreden och ta bort fläktenheten.
4. Öppna de fyra spärrarna på luftkonditioneringsenheten och ta bort filtret.



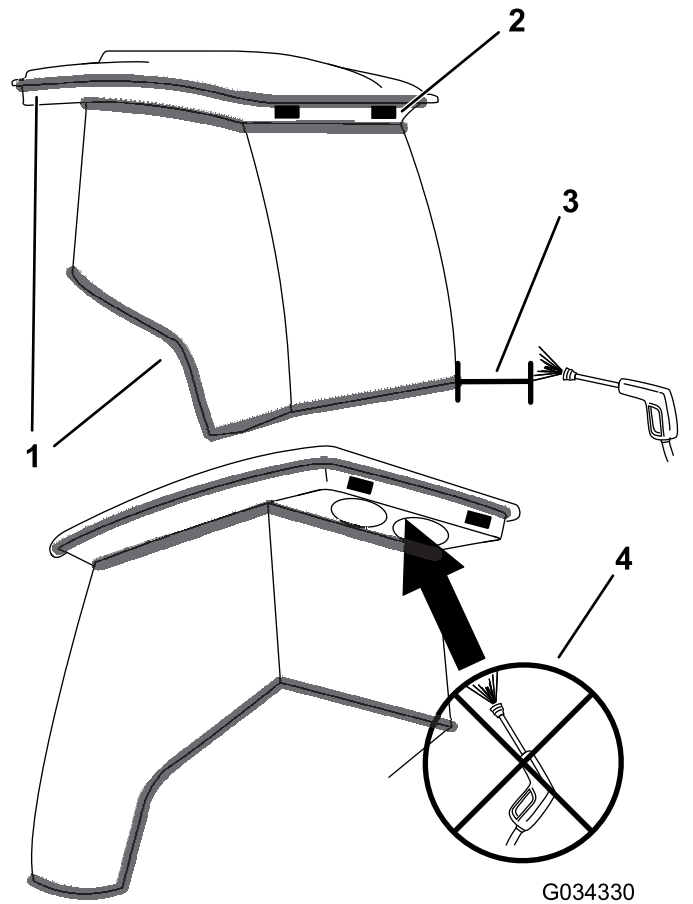
**Figur 118**

1. Luftkonditioneringsspole
2. Spärr
3. Luftkonditioneringsfilter

5. Ta bort luftfiltren (se [Figur 116](#)).
6. Rengör luftkonditioneringsenheten.
7. Montera luftfiltren, filtret och fläktenheten igen ([Figur 116](#), [Figur 117](#) och [Figur 118](#)).
8. Anslut kabeln för varje fläkt ([Figur 117](#)).

## Rengöring

**Viktigt:** Var försiktig runt hyttens tätningar och lampor ([Figur 119](#)). Om du använder en högtryckstvätt, håll sprutan på minst 60 cm avstånd från maskinen. Använd inte högtryckstvätten direkt på hyttens tätningar, lampor och på det bakre överhänget.



**Figur 119**

- |             |   |
|-------------|---|
| 1. Packning | 3. Håll sprutpistolen 60 cm bort.                           |
| 2. Lampa    | 4. Använd inte högtryckstvätt under överhänget på baksidan. |

# Förvaring

## Förberedelse inför säsongsförvaring

10. Kontrollera frostskyddsmedlet och fyll på med en 50/50-blandning av vatten och frostskyddsmedel med etylenglykol om så behövs, så att du klarar de lägsta temperaturerna under vintern.

### Traktorenhet

1. Rengör traktorenheten, klippdäcken och motorn noggrant.
2. Kontrollera lufttrycket i däcken; se [Kontrollera däcktrycket \(sida 26\)](#).
3. Kontrollera om något av fästelementen är löst och dra åt om det behövs.
4. Smörj eller olja samtliga smörjnipplar och svängpunkter. Torka av överflödigt fett.
5. Sandpappra lätt och måla i områden där färgen har skrapats av, flagat eller rostat. Reparera eventuella bucklor i metallchassit.
6. Serva batteriet och kablarna på följande sätt:
  - A. Ta bort batteriets kabelanslutningar från batteripolerna.
  - B. Rengör batteriet, kabelanslutningarna och polerna med en stålborste och bakpulverlösning.
  - C. Fetta in kabelanslutningarna och batteriposterna med smörjfett av typen Grafo 112X (skin-over) (Toro-artikelnr 505-47) eller vaselin för att förhindra korrosion.
  - D. Ladda långsamt upp batteriet i 24 timmar var 60:e dag för att förhindra att det blyulfateras.

### Motor

1. Töm motoroljan från kärlet och sätt tillbaka avtappningspluggen.
2. Ta bort och kasta oljefiltret. Montera ett nytt oljefilter.
3. Fyll oljeträget med motorolja.
4. Starta motorn och kör den på tomgång i cirka två minuter.
5. Stäng av motorn.
6. Spola bränsletanken med färskt, rent dieselbränsle.
7. Dra åt alla anslutningar i bränslesystemet.
8. Rengör och serva luftrenaren ordentligt.
9. Täta luftrenarens inlopp och avgasutloppet med väderbeständig tejp.

# Anteckningar:



# Anteckningar:

# Anteckningar:

## Europeiskt sekretessmeddelande

De uppgifter som Toro registrerar

Toro Warranty Company (Toro) respekterar din integritet. För att kunna behandla dina garantianspråk och kontakta dig i händelse av att en produkt måste återkallas ber vi dig att uppges vissa personuppgifter, antingen direkt eller via din lokala Toro-återförsäljare.

Toros garantisystem körs på servrar som finns i USA där sekretesslagarna kanske inte ger samma skydd som i ditt land.

GENOM ATT UPPGE DINA PERSONUPPGIFTER FÖR OSS SAMTYCKER DU TILL ATT DE BEHANDLAS SÅ SOM BESKRIVS I DET HÄR SEKRETESSMEDDELANDET.

Så här använder Toro informationen

Toro kan använda dina personuppgifter för att behandla garantianspråk och för att kontakta dig i händelse av att en produkt återkallas. Toro kan vidarebefordra uppgifterna till sina dotterbolag, återförsäljare eller andra affärspartner i samband med någon av dessa aktiviteter. Vi säljer inte dina personuppgifter till något annat företag. Vi förbehåller oss rätten att vidarebefordra personuppgifter i syfte att efterleva tillämpliga lagar och uppfylla förfrågningar från vederbörliga myndigheter, administrera system på rätt sätt eller för vår egen eller andra användares säkerhet.

Så här sparas dina personuppgifter

Vi sparar dina personuppgifter så länge vi behöver dem för de syften de ursprungligen registrerades för, av andra legitima skäl (t.ex. för att följa föreskrifter) eller så länge som krävs enligt tillämplig lag.

Toros engagemang för att skydda dina personuppgifter

Vi vidtar skåliga försiktighetsåtgärder för att skydda dina personuppgifter. Vi vidtar också åtgärder för att bibehålla personuppgifternas aktuella status så att de är korrekta.

Åtkomst till och korrigerig av personuppgifter

Om du vill granska eller korrigeriga dina personuppgifter kan du kontakta oss via e-post på [legal@toro.com](mailto:legal@toro.com).

## Konsumenträtt i Australien

Australiensiska kunder hittar information rörande australiensisk konsumenträtt inuti förpackningen eller hos den lokala Toro-återförsäljaren.



## Toros garanti

### Två års begränsad garanti

#### Fel och produkter som omfattas

The Toro Company och dess dotterbolag Toro Warranty Company garanterar gemensamt, och i enlighet med ett avtal dem emellan, att din Toro-produkt ("produkten") är utan material- och tillverkningsfel i två år eller 1 500 arbetstimmar\*, beroende på vilket som inträffar först. Den här garantin gäller för alla produkter förutom luftare (och för dem finns det separata garantiförklaringar). Om ett fel som omfattas av garantin föreligger, kommer vi att reparera produkten utan kostnad för dig. Detta omfattar feldiagnos, arbete, reservdelar och transport. Den här garantin börjar gälla det datum då produkten levereras till den ursprungliga köparen i återförsäljariedet. \* Produkt som är utrustad med en timmätare.

#### Anvisningar för garantiservice

Du är ansvarig för att meddela produkt-distributören eller den auktoriserade återförsäljaren som du köpte produkten av så snart du tror att något fel som omfattas av garantin föreligger. Om du behöver hjälp med att hitta en produkt-distributör eller en auktoriserad återförsäljare, eller om du har några frågor som rör dina rättigheter och skyldigheter beträffande garantin, kan du kontakta oss på:

Toro Commercial Products Service Department  
Toro Warranty Company  
8111 Lyndale Avenue South  
Bloomington, MN 55420-1196  
  
+1-952-888-8801 eller +1-800-952-2740  
E-post: [commercial.warranty@toro.com](mailto:commercial.warranty@toro.com)

#### Ägarens ansvar

Som ägare till produkten är du ansvarig för att utföra det underhåll och de justeringar som krävs, i enlighet med anvisningarna i *bruksanvisningen*. Om du inte utför nödvändigt underhåll och nödvändiga justeringar kan detta leda till att ett eventuellt garantianspråk inte godkänns.

#### Produkter och fel som inte omfattas

Alla produkt- eller funktionsfel som inträffar inom garantiperioden beror inte på material- eller tillverkningsfel. Den här garantin omfattar inte följande:

- Produktfel som orsakas av att andra reservdelar än Toro-originaldelar används eller av att extra, modifierade tillbehör och produkter som inte har tillverkats av Toro monteras och används. I vissa fall erbjuder tillverkaren en separat garanti för sådana produkter.
- Produktfel som orsakas av underlåtenhet att utföra det underhåll och/eller de justeringar som rekommenderas. Garantianspråk kan komma att underkännas om Toro-produkten inte underhålls i enlighet med anvisningarna i stycket Rekommenderat underhåll i *bruksanvisningen*.
- Produktfel som orsakas av felaktig, slarvig eller vårdslös användning av produkten.
- Slitdelar som förbrukas vid användning, förutom om dessa visar sig vara defekta. Exempel på slitdelar som förbrukas eller slits ut vid normal användning av produkten omfattar, men är inte begränsade till, bromsklossar, bromsbelägg, lamellbelägg, knivar, cylindrar, valsar och lager (tätade eller smörjbara), underknivar, tändstift, svänghjul och svänghjulslager, däck, filter, remmar samt vissa sprutkomponenter som membran, munstycken och backventiler m.m.
- Fel som orsakats av yttre påverkan. Yttre påverkan omfattar, men är inte begränsat till, väder, förvaringsomständigheter, föroreningar, användning av bränslen, kylvätskor, smörjmedel, tillsatser, konstgödningsmedel, vatten eller kemikalier m.m. som ej har godkänts.
- Fel eller problem med prestandan på grund av att bränslen (t.ex. bensen, diesel eller biodiesel) som inte uppfyller respektive industristandarder har använts.

#### Andra länder än USA och Kanada

Kunder som har köpt Toro-produkter som exporterats från andra länder än USA eller Kanada ska kontakta sin Toro-distributör (återförsäljare) för att få garantipolicyn för sitt eget land eller sin provins eller stat. Om du av någon anledning är missnöjd med din distributörs service eller har svårt att få garantiupplysningar kontaktar du Toro-importören.

- Normalt förekommande buller, vibrationer, slitage och försämringar.
- Normalt slitage omfattar, men är inte begränsat till, skador på säten till följd av slitage eller nötning, slitage på målade ytor, repor på dekalor och fönster m.m.

#### Reservdelar

Reservdelar som planeras att bytas ut i samband med nödvändigt underhåll omfattas endast av garantin under perioden fram till den planerade tidpunkten för utbytet av delen. Delar som byts ut i enlighet med den här garantin omfattas av garantin under hela den återstående produktgarantin och tillfaller Toro. Toro fattar det slutliga beslutet om huruvida en befintlig del eller enhet ska repareras eller bytas ut. Toro har rätt att använda omarbetade reservdelar vid garantireparationer.

#### Garanti för djupurladdnings- och litiumjonbatterier:

Djupurladdnings- och litiumjonbatterier har en total livslängd på ett visst antal kilowattimmar. Den totala livslängden kan förlängas eller förkortas genom olika drift-, laddnings- och underhållstekniker. I och med att batterierna i produkten används, förkortas användningstiden mellan laddningsintervallen gradvis till dess att batterierna är helt förbrukade. Det är ägaren till produkten som ansvarar för att ersätta batterier som förbrukas genom normal användning. Batterierna måste kanske bytas ut under garantiperioden, och det sker då på ägarens bekostnad. Obs! (endast litiumjonbatterier): Garantin för litiumjonbatterier är begränsad och beräknas proportionellt från år tre till fem baserat på användningstid och antal förbrukade kilowattimmar. Se *bruksanvisningen* för mer information.

#### Ägaren bekostar underhållet

Den vanliga service som krävs för Toro-produkter omfattar bland annat att finjustera motorn, smörja, rengöra och polera maskinen, byta filter och kylvätska samt att utföra det underhåll som rekommenderas. Sådan service får ägaren själv bekosta.

#### Allmänna villkor

Reparation av en auktoriserad Toro-distributör eller Toro-återförsäljare är den enda kompensation som du har rätt till under denna garanti.

**Varken The Toro Company eller Toro Warranty Company är ansvariga för indirekta eller oförutsedda skador eller följdskador i samband med användningen av de Toro-produkter som omfattas av denna garanti. Detta inkluderar alla kostnader eller utgifter för att tillhandahålla ersättningsutrustning eller service under rimliga perioder med funktionsfel eller avsaknad av möjlighet att använda produkten medan reparationer som omfattas av garantin utförs. Med undantag för den emissionsgaranti som nämns nedan, och endast om denna är tillämplig, finns ingen annan uttrycklig garanti. Alla indirekta garantier i fråga om säljbarhet och användningslämplighet är begränsade till denna uttryckliga garantis varaktighet.**

I vissa stater är det inte tillåtet att undanta oförutsedda skador eller följdskador, eller tidsbegränsa en indirekt garantis varaktighet, och i dessa fall är det möjligt att ovanstående undantag och begränsningar inte gäller. Denna garanti ger dig specifika juridiska rättigheter, och du kan även ha andra rättigheter som varierar från stat till stat.

#### Anmärkning om motorgarantin:

Emissionskontrollsystemet på produkten kan omfattas av en separat garanti som uppfyller de krav som fastställts av den amerikanska miljömyndigheten (Environmental Protection Agency, EPA) och/eller Kaliforniens luftskyddsmyndighet (California Air Resources Board, CARB). Tidsbegränsningarna som anges ovan är inte tillämpliga i fråga om garantin för emissionskontrollsystem. Se garantiförklaringen om emissionskontroll som medföljer produkten eller finns i motortillverkarens dokumentation för ytterligare information.