



Count on it.

Руководство оператора

**Ротационная газонокосилка
Groundsmaster® 4000 или 4010**

Номер модели 30609—Заводской номер 401170001 и до

Номер модели 30636—Заводской номер 401170001 и до



Данное изделие отвечает требованиям всех соответствующих европейских директив; подробные сведения содержатся в документе «Декларация соответствия» на каждое отдельное изделие.

⚠ ПРЕДУПРЕЖДЕНИЕ

КАЛИФОРНИЯ

Положение 65, Предупреждение В соответствии с информацией, имеющейся в распоряжении компетентных органов штата Калифорния, данное вещество содержит химическое соединение (соединения), отнесенные к категории канцерогенных, способных вызвать врождённые пороки и оказывающих вредное воздействие на репродуктивную систему человека. Согласно законам штата Калифорния считается, что выхлопные газы дизельного двигателя и некоторые их составляющие вызывают рак, врождённые пороки, и представляют опасность для репродуктивной функции.

Раздел 4442 или 4443 Калифорнийского свода законов по общественным ресурсам запрещает использовать или эксплуатировать на землях, покрытых лесом, кустарником или травой, двигатель без исправного искрогасительного устройства, описанного в разделе 4442 и поддерживаемого в надлежащем рабочем состоянии; или двигатель должен быть изготовлен, оборудован и проходить обслуживание с учетом противопожарной безопасности.

Введение

Ездовая газонокосилка с плосковращательными ножами предназначена для коммерческого использования профессиональными наемными операторами. Она предназначена главным образом для регулярного скашивания травы на ухоженных газонах в парках, на полях для гольфа, спортивных площадках и коммерческих территориях.

Внимательно изучите данное руководство оператора и научитесь правильно использовать и обслуживать машину, не допуская ее

повреждения и травмирования людей. Вы несете ответственность за правильное и безопасное использование машины.

Вы можете напрямую связаться с компанией Toro, используя сайт www.Toro.com, для получения информации о машине и вспомогательных приспособлениях, для помощи в поисках дилера или для регистрации машины.

Для выполнения технического обслуживания, приобретения оригинальных запчастей Toro или получения дополнительной информации обращайтесь в сервисный центр официального дилера или в отдел технического обслуживания компании Toro. Не забудьте при этом указать модель и серийный номер изделия. На [Рисунок 1](#) показано расположение номера модели и серийного номера. Запишите номера в предусмотренном для этого месте.

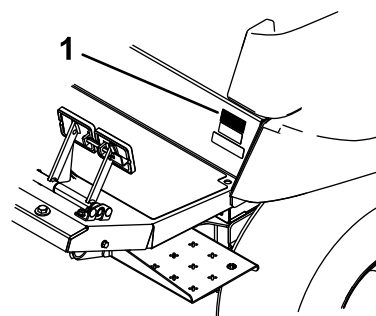


Рисунок 1

g197124

1. Местоположение номера модели и серийного номера

Номер модели _____

Заводской номер _____

В настоящем руководстве приведены потенциальные опасности и рекомендации по их предотвращению, обозначенные символом ([Рисунок 2](#)), который предупреждает об опасности серьезного травмирования или гибели в случае несоблюдения пользователем рекомендуемых мер безопасности.



Рисунок 2

g000502

1. Символ предупреждения об опасности

Для выделения информации в данном руководстве используются два слова. **Внимание** — привлекает внимание к специальной информации,

относящейся к механической части машины, и
Примечание – выделяет общую информацию,
требующую особого внимания.

Содержание

Техника безопасности	5	Назначение системы микропроцессорного управления мощностью Smart Power.....	41
Общие правила техники безопасности.....	5	Реверсирование вентилятора.....	41
Сертификация двигателя на соответствие требованиям по выбросам вредных веществ	5	Назначение системы автоматического холостого хода (Auto Idle).....	42
Наклейки с правилами техники безопасности и инструкциями	6	Использование круиз-контроля	42
Сборка	16	Регенерация фильтра твердых частиц дизельного двигателя (DPF)	42
1 Смазывание машины.....	16	Использование переключателя частоты вращения двигателя	51
2 Замена предупреждающей наклейки	16	Регулировка скорости скашивания	51
Знакомство с изделием	17	Регулировка транспортной скорости	52
Органы управления	17	Описание рабочих характеристик машины.....	52
Органы управления внутри кабины.....	19	Советы по эксплуатации	53
Технические характеристики	25	После эксплуатации	54
Навесные орудия и приспособления	26	Правила техники безопасности после работы с машиной.....	54
До эксплуатации	27	Толкание или буксировка машины.....	54
Правила техники безопасности при подготовке машины к работе	27	Определение местонахождения точек подъема на домкрате	55
Проверка уровня масла в двигателе.....	27	Транспортировка машины.....	55
Проверка системы охлаждения	27	Определение расположения точек крепления	55
Проверка гидравлической системы.....	27	Техническое обслуживание	57
Заправка топливного бака.....	27	Рекомендуемый график(и) технического обслуживания	57
Проверка давления в шинах	29	Перечень операций ежедневного технического обслуживания	59
Проверка момента затяжки гаек крепления колес.....	29	Действия перед техническим обслужива- нием	61
Проверка масла в планетарной передаче	30	Правила техники безопасности перед техобслуживанием	61
Проверка уровня смазочного масла в заднем мосту	30	Подготовка машины к техническому обслуживанию	61
Проверка уровня масла в редукторе заднего моста	30	Демонтаж капота	61
Регулировка системы защиты при опрокидывании (ROPS)	31	Смазка	62
Регулировка высоты скашивания	32	Смазка подшипников и втулок	62
Регулировка полозьев	35	Техническое обслуживание двигателя	64
Регулировка валиков деки газонокос- илки	35	Правила техники безопасности при обслуживании двигателя	64
Исправление рассогласования дек газонокосилки.....	36	Проверка уровня и замена моторного масла	64
Проверка защитных блокировочных выключателей	37	Обслуживание воздухоочистителя.....	66
Регулировка зеркал	38	Техническое обслуживание каталити- ческого нейтрализатора дизельного двигателя (DOC) и сажевого филь- тра	67
Регулировка передних фар	38	Техническое обслуживание топливной системы	68
Включение тихого режима.....	38	Обслуживание топливной системы	68
В процессе эксплуатации	39	Обслуживание водоотделителя.....	68
Правила техники безопасности во время работы	39	Техническое обслуживание топливного фильтра	69
Пуск двигателя	40	Техническое обслуживание электрической системы	70
Останов двигателя.....	41		

Правила техники безопасности при работе с электрической системой	70	Очистка кондиционера воздуха в сборе	89
Обслуживание аккумулятора	70	Очистка	90
Определение местоположения плавких предохранителей.	71	Хранение	90
Техническое обслуживание приводной системы	72	Подготовка к сезонному хранению.....	90
Регулировка угла педали тяги	72		
Замена масла в приводе планетарного редуктора.....	72		
Замена масла в заднем мосту.....	73		
Проверка схождения задних колес	74		
Техническое обслуживание системы охлаждения	74		
Правила техники безопасности при работе с системой охлаждения	74		
Проверка системы охлаждения	74		
Обслуживание системы охлаждения двигателя	75		
Техническое обслуживание тормозов	76		
Регулировка рабочих тормозов.....	76		
Техническое обслуживание ремней	76		
Обслуживание ремня генератора	76		
Техническое обслуживание ремня компрессора	76		
Натяжение ремней привода ножей	77		
Замена ремня привода ножей	77		
Техническое обслуживание гидравлической системы	78		
Правила техники безопасности при работе с гидравлической системой	78		
Техническое обслуживание гидравлической системы	78		
Техническое обслуживание газонокосилки	82		
Поворот (наклон) передней деки газонокосилки в вертикальное положение	82		
Поворот (наклон) передней деки газонокосилки вниз	82		
Регулировка шага деки газонокосилки.....	82		
Техническое обслуживание втулок рычагов поворотных колес	83		
Техническое обслуживание поворотных колес и подшипников	84		
Техническое обслуживание ножей	85		
Правила техники безопасности при обращении с ножом.....	85		
Проверка на наличие погнутых ножей	85		
Снятие и установка ножа (ножей) газонокосилки.....	86		
Проверка и заточка ножа (ножей) газонокосилки.....	86		
Устранение перекоса деки газонокосилки	87		
Техническое обслуживание кабины	88		
Очистка воздушных фильтров кабины	88		

Техника безопасности

Конструкция данной машины соответствует требованиям стандартов EN ISO 5395:2013 и ANSI B71.4-2017. Комплект CE требуется для соответствия требованиям стандарта EN ISO 5395:2013; см. номер по каталогу данного комплекта в «Декларации соответствия».

Общие правила техники безопасности

Данное изделие может привести к травматической ампутации конечностей, а также к травмированию отброшенными предметами. Во избежание тяжелых травм следует соблюдать все правила техники безопасности.

Использование этого изделия не по прямому назначению может быть опасным для пользователя и находящихся рядом людей.

- Перед запуском двигателя прочтите и усвойте содержание настоящего *Руководства оператора*.
- Не помещайте руки и ноги рядом с движущимися компонентами машины.
- Не эксплуатируйте данную машину без установленных на ней исправных ограждений и других защитных устройств.
- Держитесь на достаточном расстоянии от всех отверстий выброса. Следите, чтобы люди и домашние животные находились на безопасном расстоянии от машины.
- Не допускайте детей в рабочую зону. Не разрешайте детям пользоваться машиной.
- Перед техническим обслуживанием, заправкой топливом или устранением засора остановите машину и выключите двигатель.

Нарушение правил эксплуатации или технического обслуживания машины может привести к травме. Чтобы снизить вероятность травмирования, выполняйте правила техники безопасности и всегда обращайтесь внимание на символы предупреждения об опасности, которые имеют следующее значение: «Внимание!», «Осторожно!» или «Опасно!» — указания по обеспечению личной безопасности. Несоблюдение данных инструкций может стать причиной несчастного случая или гибели.

Дополнительная информация по технике безопасности приводится при необходимости во всем тексте настоящего *Руководства оператора*.

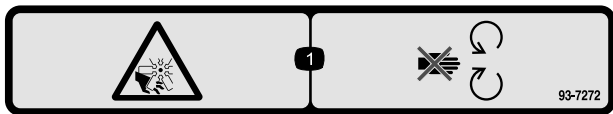
Сертификация двигателя на соответствие требованиям по выбросам вредных веществ

Двигатель данной машины соответствует международным стандартам токсичности выхлопа Tier 4 Final Агентства по охране окружающей среды (EPA) и EU Stage 3b стран ЕС.

Наклейки с правилами техники безопасности и инструкциями



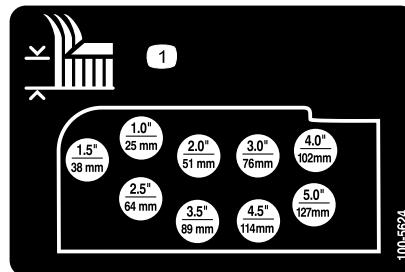
Предупреждающие наклейки и инструкции по технике безопасности хорошо видны оператору и установлены во всех местах повышенной опасности. Заменяйте поврежденные или утерянные наклейки.



93-7272

decal93-7272

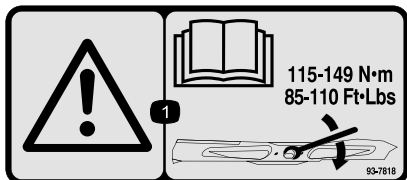
1. Опасность порезов и травматической ампутации конечностей! Держитесь на безопасном расстоянии от движущихся частей.



100-5624

decal100-5624

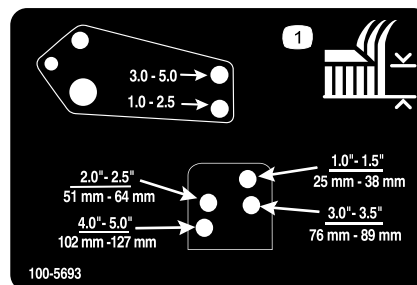
1. Регулировка высоты скашивания



93-7818

decal93-7818

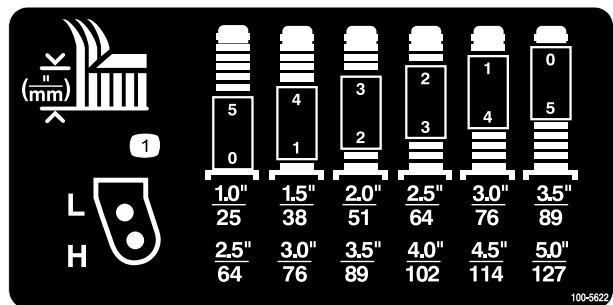
1. Осторожно! Прочтите в *Руководстве оператора* указания по затяжке болта (гайки) ножа с моментом 115–149 Н·м.



100-5693

decal100-5693

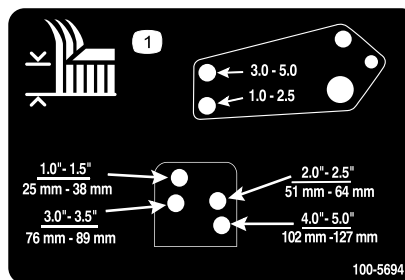
1. Регулировка высоты скашивания



100-5622

decal100-5622

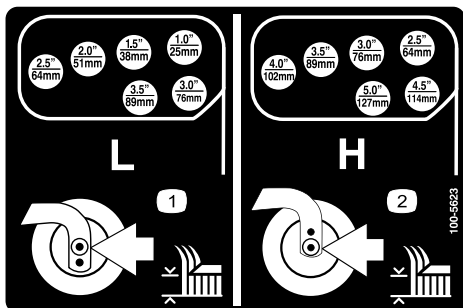
1. Регулировка высоты скашивания



100-5694

decal100-5694

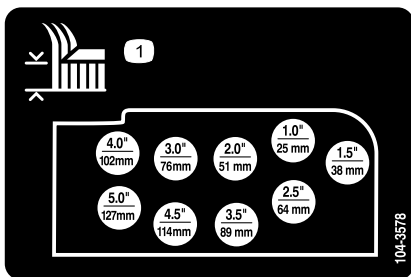
1. Регулировка высоты скашивания



100-5623

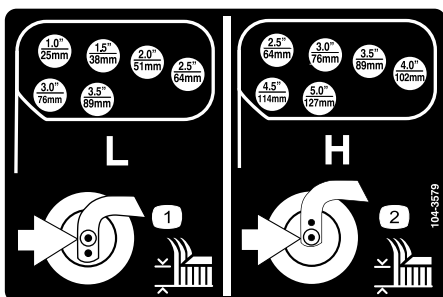
decal100-5623

1. Настройка уменьшенной высоты скашивания
2. Настройка увеличенной высоты скашивания



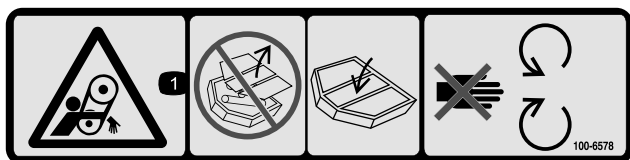
104-3578

1. Регулировка высоты скашивания



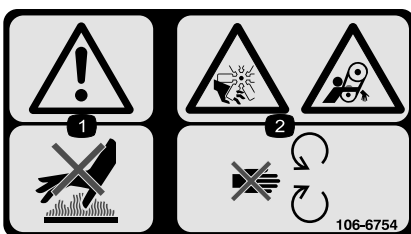
104-3579

1. Настройка уменьшенной высоты скашивания
2. Настройка увеличенной высоты скашивания



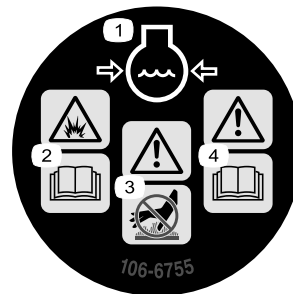
100-6578

1. Опасность затягивания! Не допускается эксплуатировать машину со снятыми защитными устройствами или ограждениями; они всегда должны находиться на штатных местах; держитесь на безопасном расстоянии от движущихся частей.



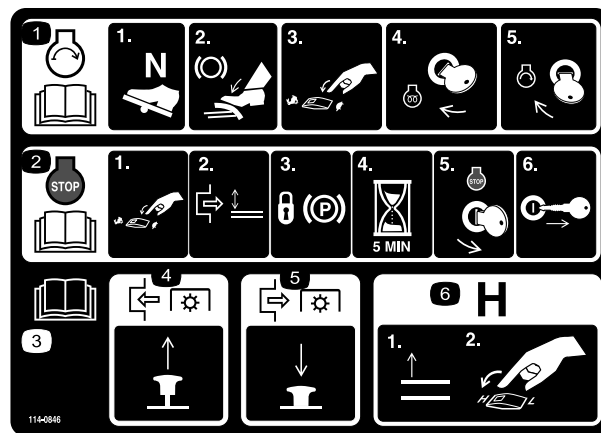
106-6754

1. Осторожно! Горячая поверхность, не прикасаться.
2. Опасность порезов и травматической ампутации конечностей вентилятором и опасность затягивания ременной передачей! Держитесь на безопасном расстоянии от движущихся частей.



106-6755

1. Охлаждающая жидкость двигателя находится под давлением.
2. Опасность взрыва! Изучите *Руководство оператора*.
3. Осторожно! Горячая поверхность, не прикасаться.
4. Осторожно! Изучите *Руководство оператора*.



114-0846

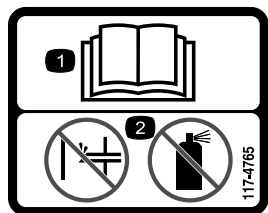
1. Прочитайте информацию о запуске двигателя в *Руководстве оператора*: 1) Установите положение «Нейтраль»; 2) Включите тормоз; 3) Переведите частоту вращения двигателя в режим «Медленно»; 4) Поверните ключ зажигания в положение «Предпусковой прогрев»; 5) Поверните ключ зажигания, чтобы запустить двигатель.
2. Для получения дополнительной информации по останову двигателя прочитайте *Руководство оператора*: 1) Переведите частоту вращения двигателя в режим «Медленно»; 2) Отключите деку; 3) Включите стояночный тормоз; 4) Подождите 5 минут; 5) Поверните ключ зажигания, чтобы выключить двигатель; 6) Извлеките ключ из замка зажигания.
3. Изучите *Руководство оператора*.
4. Вытяните ручку наружу, чтобы включить механизм отбора мощности.
5. Задвиньте ручку внутрь, чтобы выключить механизм отбора мощности.
6. Поднимите деки, чтобы перейти в диапазон Н (высокий).

CALIFORNIA SPARK ARRESTER WARNING

Operation of this equipment may create sparks that can start fires around dry vegetation. A spark arrester may be required. The operator should contact local fire agencies for laws or regulations relating to fire prevention requirements. 117-2718

decal117-2718

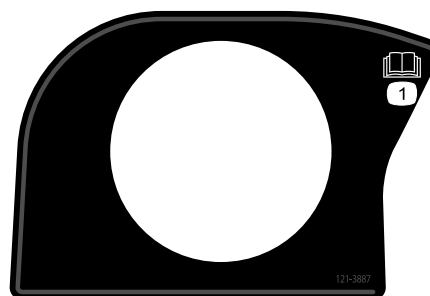
117-2718



decal117-4765

117-4765

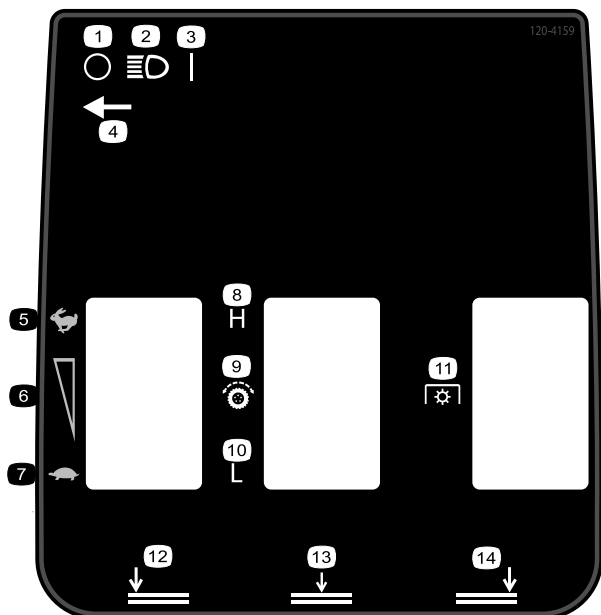
1. Изучите *Руководство оператора*.
2. Не используйте средства облегчения пуска.



decal121-3887

121-3887

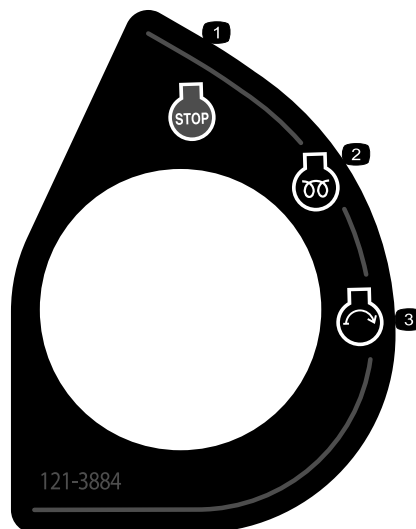
1. Изучите *Руководство оператора*.



decal120-4159

120-4159

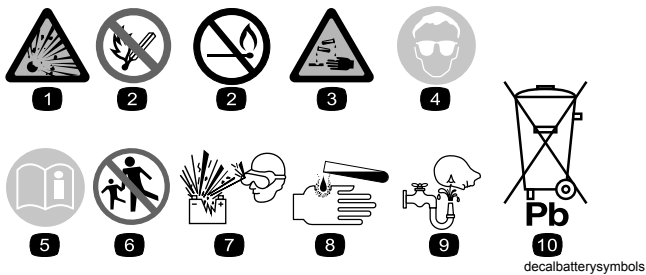
- | | |
|--|------------------------------------|
| 1. Выкл. | 8. Высокая |
| 2. Фары | 9. Фрикционная передача |
| 3. Вкл. | 10. Низкая |
| 4. Местонахождение выключателя освещения | 11. Механизм отбора мощности (PTO) |
| 5. Быстро | 12. Опускание левой деки |
| 6. Регулировка переменных оборотов | 13. Опускание средних дек |
| 7. Медленно | 14. Опускание правой деки |



decal121-3884

121-3884

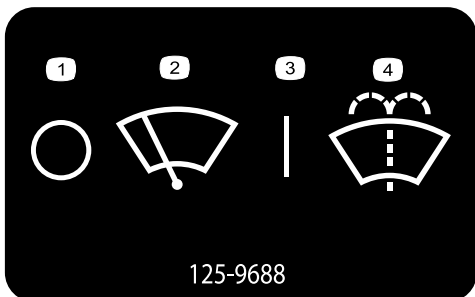
- | | |
|-----------------------------------|-------------------|
| 1. Останов двигателя | 3. Пуск двигателя |
| 2. Предпусковой прогрев двигателя | |



Знаки аккумулятора

Некоторые или все эти знаки имеются на аккумуляторе.

1. Опасность взрыва
2. Использование открытого пламени и курение запрещено.
3. Едкая жидкость или опасность химического ожога
4. Используйте средства защиты глаз.
5. Изучите *Руководство оператора*.
6. Следите, чтобы посторонние находились на безопасном расстоянии от аккумуляторной батареи.
7. Используйте защитные очки; взрывчатые газы могут привести к потере зрения и причинить другие травмы.
8. Аккумуляторная кислота может вызвать потерю зрения или сильные ожоги.
9. Немедленно промойте глаза водой и сразу же обратитесь к врачу.
10. Содержит свинец; удаление в бытовые отходы запрещено

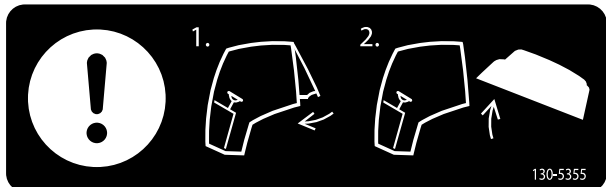


125-9688

decal125-9688

Только для модели с кабиной

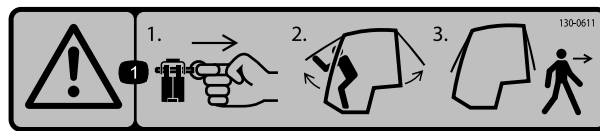
- | | |
|--|--|
| 1. Стеклоочистители ветрового стекла (выключены) | 3. Стеклоочистители ветрового стекла (включены) |
| 2. Стеклоочистители ветрового стекла | 4. Жидкость для струйного омывателя ветрового стекла |



130-5355

decal130-5355

1. Закройте заднее окно.
2. Поднимите капот.

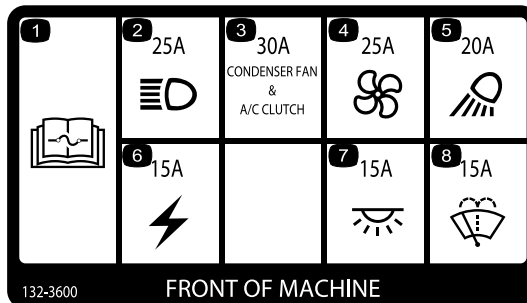


decal130-0611

130-0611

Только для модели с кабиной

1. Осторожно! 1) Извлеките штифт; 2) Поднимите двери; 3) Покиньте кабину.



132-3600

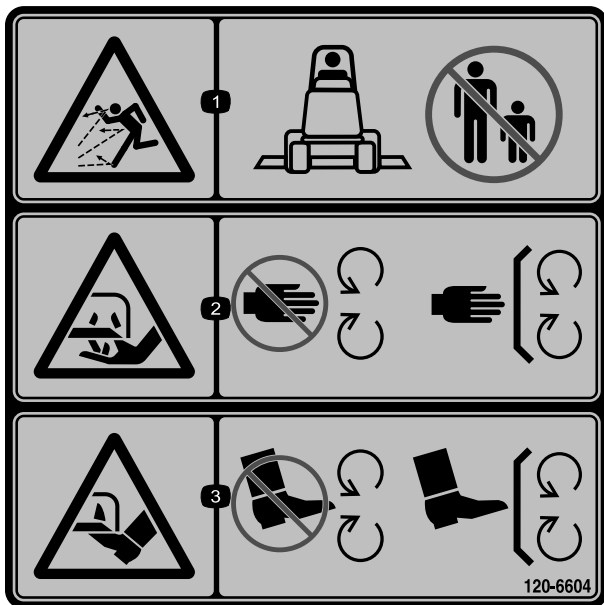
FRONT OF MACHINE

decal132-3600

132-3600

Только для модели с кабиной

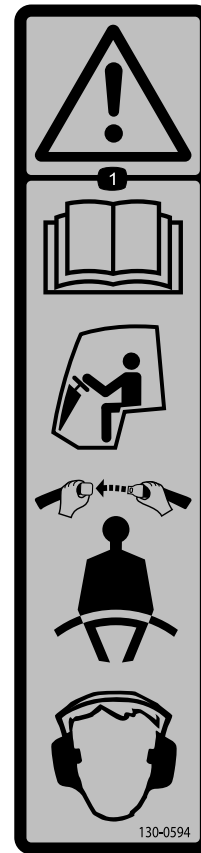
- | | |
|--|---|
| 1. Прочтите дополнительную информацию о предохранителях в <i>Руководстве оператора</i> . | 5. Рабочее освещение (20 A) |
| 2. Фара (25 A) | 6. Вспомогательное питание (15 A) |
| 3. Вентилятор конденсатора и муфта кондиционера воздуха (30 A) | 7. Освещение кабины (15 A) |
| 4. Вентилятор (25 A) | 8. Стеклоочистители ветрового стекла (15 A) |



120-6604

decal120-6604

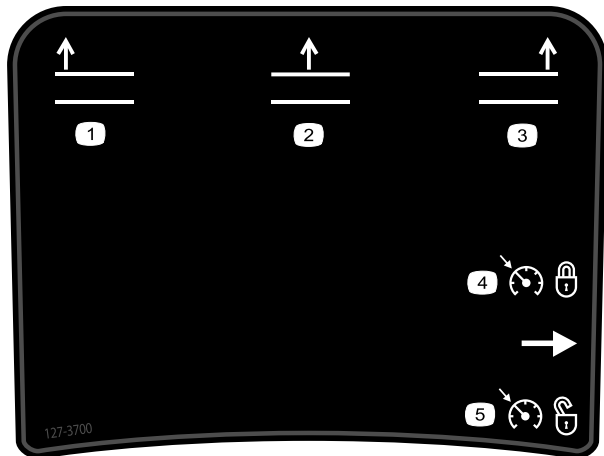
1. Опасность выброса предметов! Люди должны находиться на безопасном расстоянии от машины.
2. Опасность пореза и травматической ампутации конечностей ножами газонокосилки! Держитесь подальше от движущихся частей; все ограждения и кожухи должны быть на своих местах.
3. Опасность порезов и ампутации ступней ножами газонокосилки! Держитесь подальше от движущихся частей; все защитные ограждения и кожухи должны находиться на штатных местах.



130-0594

decal130-0594

1. Осторожно! Прочтите *Руководство оператора*; находясь в кабине, всегда пристегивайте ремень безопасности; используйте средства защиты органов слуха.



127-3700

decal127-3700

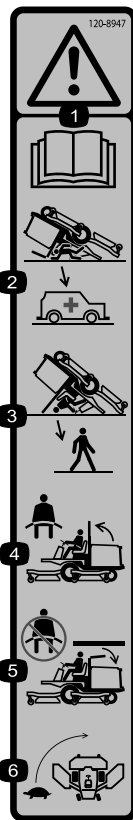
1. Подъем левой деки.
2. Подъем средней деки.
3. Подъем правой деки.
4. Фиксация частоты вращения двигателя.
5. Отмена фиксации частоты вращения двигателя.



130-5356

decal130-5356

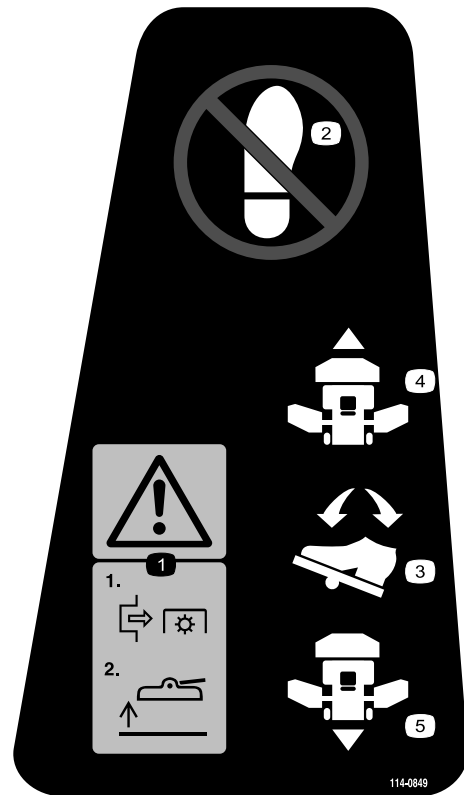
1. Управляйте движением машины вперед и назад с помощью ножной педали.



120-8947

decal120-8947

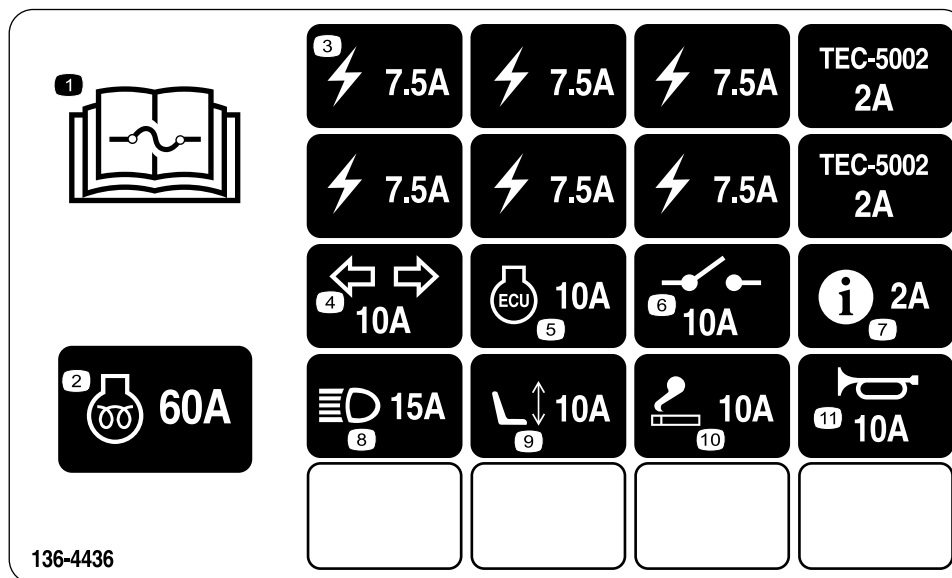
- | | |
|---|--|
| 1. Осторожно! Прочтите <i>Руководство оператора</i> . | 4. Если защитная дуга поднята, пристегивайтесь ремнем безопасности. |
| 2. При опущенной защитной дуге система защиты при опрокидывании отсутствует. | 5. Если защитная дуга опущена, не пристегивайтесь ремнем безопасности. |
| 3. Система защиты при опрокидывании действует только в случае, когда защитная дуга поднята. | 6. Не превышайте скорость на повороте. |



114-0849

decal114-0849

- | | |
|--|-----------------|
| 1. Осторожно:
1) Выключите механизм отбора мощности;
2) Поднимите деку | 4. Передний ход |
| 2. Не наступайте здесь. | 5. Задний ход |
| 3. Педаль направления движения | |

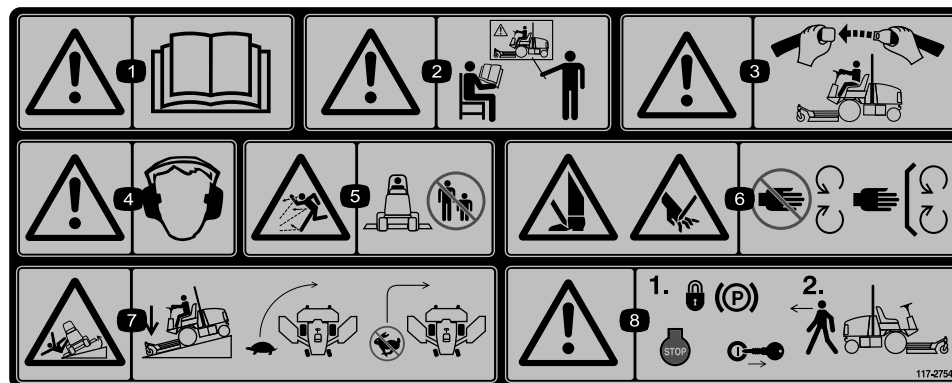


136-4436

136-4436

decal136-4436

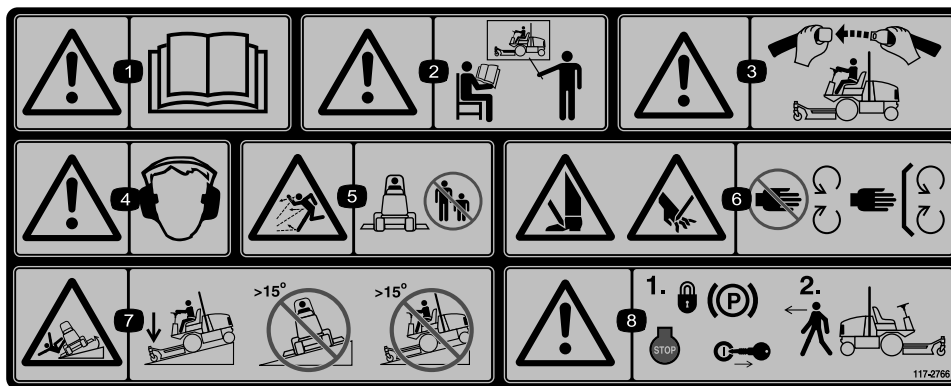
- | | |
|--|-------------------------------------|
| 1. Изучите информацию о предохранителях в <i>Руководстве оператора</i> . | 7. Инфо-центр — 2 А |
| 2. Предпусковой подогрев двигателя — 60 А | 8. Фары – 15 А |
| 3. Источник питания – 7,5 А | 9. Сиденье с электроприводом — 10 А |
| 4. Указатели поворота – 10 А | 10. Прикуриватель – 10 А |
| 5. Блок управления двигателем – 10 А | 11. Звуковой сигнал — 10 А |
| 6. Питание системы – 10 А | |



117-2754

decal117-2754

1. Осторожно! Прочтите *Руководство оператора*.
2. Осторожно! Не допускается управлять данной машиной без прохождения обучения.
3. Осторожно! Заняв рабочее место оператора, застегните ремень безопасности.
4. Осторожно! Используйте средства защиты органов слуха.
5. Опасность травмирования отбрасываемыми предметами! Посторонние должны находиться на безопасном расстоянии от машины.
6. Опасность пореза конечностей! Держитесь на безопасном расстоянии от движущихся частей и следите за тем, чтобы все ограждения были установлены на свои места.
7. Опасность опрокидывания! При движении под уклон опустите режущий блок; перед поворотом сбросьте скорость, не поворачивайте на высоких скоростях.
8. Осторожно! Прежде чем покинуть машину, включите стояночный тормоз, выключите двигатель и извлеките ключ из замка зажигания.



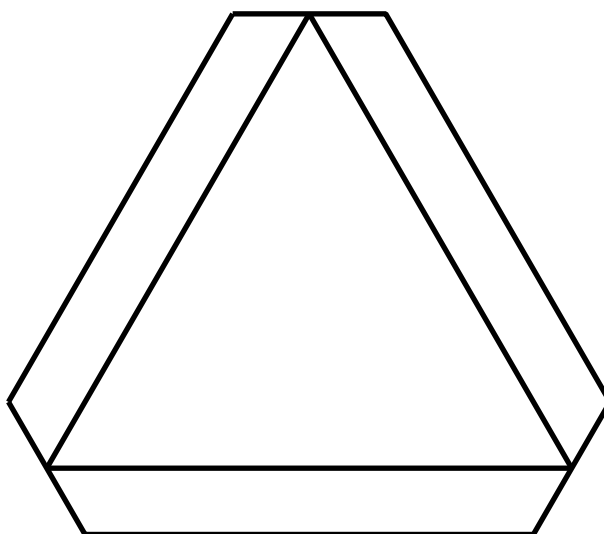
decal117-2766

117-2766

(Прикрепите поверх детали № по кат. 117-2754 для выполнения требований CE*)

Примечание: Данная машина прошла стандартное промышленное испытание на устойчивость, выполняемое в виде статической проверки поперечной и продольной устойчивости на максимально рекомендуемой крутизне склона, указанной на наклейке. См. инструкцию по эксплуатации машины на склонах, приведенную в *Руководстве оператора*, с учетом условий, в которых эксплуатируется машина, чтобы определить, можно ли работать на машине в этот день и на этой рабочей площадке. Режим работы любой машины на склоне может меняться в зависимости от рельефа. По возможности держите режущие блоки опущенными на землю во время эксплуатации машины на склонах. Подъем режущих блоков во время работы на склоне может вызвать потерю устойчивости машины.

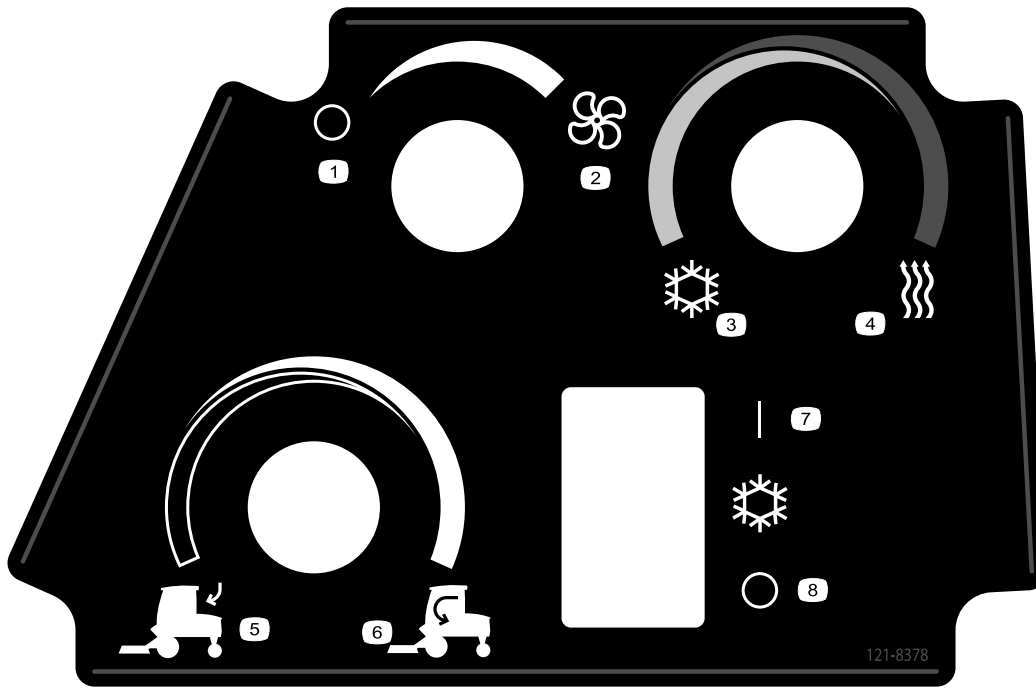
1. Осторожно! Прочтите *Руководство оператора*.
2. Осторожно! Не допускается управлять данной машиной без прохождения обучения.
3. Осторожно! Заняв рабочее место оператора, застегните ремень безопасности.
4. Осторожно! Используйте средства защиты органов слуха.
5. Опасность травмирования отбрасываемыми предметами! Посторонние должны находиться на безопасном расстоянии от машины.
6. Опасность пореза конечностей! Держитесь на безопасном расстоянии от движущихся частей и следите за тем, чтобы все ограждения были установлены на свои места.
7. Опасность опрокидывания! При движении под уклон опустите режущий блок; не эксплуатируйте машину на уклонах крутизной более 15 градусов.
8. Осторожно! Прежде чем покинуть машину, включите стояночный тормоз, выключите двигатель и извлеките ключ из замка зажигания.



decal120-0250

120-0250

1. Тихоходное транспортное средство



121-8378

decal121-8378

Только для модели с кабиной

- | | | | |
|--|--------------------|----------------------|---------------------------|
| 1. Вентилятор (выключен) | 3. Холодный воздух | 5. Наружный воздух | 7. Кондиционер (выключен) |
| 2. Вентилятор (включен на полную мощность) | 4. Теплый воздух | 6. Внутренний воздух | 8. Кондиционер (включен) |

GROUNDMASTER 4000, MODEL 30605 & 30609 QUICK REFERENCE AID

1

CHECK/SERVICE (DAILY)

- 1. ENGINE OIL LEVEL
- 2. HYDRAULIC FLUID LEVEL
- 3. ENGINE COOLANT LEVEL
- 4. FUEL - DIESEL ONLY
- 5. FUEL/WATER SEPARATOR
- 6. FAN BELT TENSION
- 7. RADIATOR SCREEN
- 8. AIR CLEANER
- 9. BRAKE FUNCTION
- 10. INTERLOCK SYSTEM
- 11. TIRE PRESSURE - 25 PSI/1.70 BAR
- 12. GREASE POINTS (6)

SEE OPERATOR'S MANUAL FOR 50 HR INTERVAL GREASE POINTS.

SPECIFICATIONS/CHANGE INTERVALS

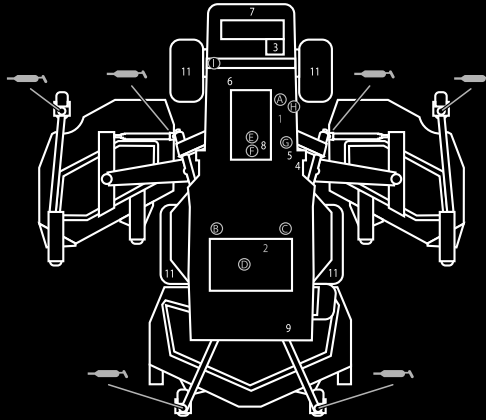
SEE OPERATOR'S MANUAL FOR INITIAL CHANGES.	FLUID TYPE		CAPACITY	CHANGE INTERVAL		FILTER PART NO.
	30605	30609		FLUID	FILTER	
ENGINE OIL	15W-40, CH-4	15W-40, CH-4	6 QUARTS	250 HOURS	250 HOURS	125-7025 (A)
	75-1310 (B)					
HYDRAULIC FLUID	ISO VG 46/68		7.75 GALLONS	800 HOURS	800 HOURS	94-2621 (C)
HYDRAULIC BREATHER					800 HRS/YRLY	115-9793 (D)
PRIMARY AIR FILTER					SEE SERVICE INDICATOR	108-3814 (E)
SAFETY AIR FILTER					SEE OPERATOR'S MANUAL	108-3816 (F)
FUEL SYSTEM	> 32 F	NO. 2 DIESEL	21 GALLONS	800 HOURS DRAIN/FLUSH	400 HOURS/YEARLY	30605 110-9049 (G)
	< 32 F	NO. 1 DIESEL				30609 125-2915 (H)
REAR AXLE	85W-140		80 OUNCES	800 HOURS		110-4812 (I) BREATHER
PLANETARY DRIVE	85W-140		22 OUNCES	800 HOURS		
ENGINE COOLANT	50% WATER 50% ETHYLENE GLYCOL		9 QUARTS	DRAIN & FLUSH EVERY 2 YRS.		

130-6043

decal130-6043

1. Изучите *Руководство оператора*.

GROUNDMASTER 4010, MODEL 30635 & 30636 QUICK REFERENCE AID



CHECK/SERVICE (DAILY)

- | | |
|---|---|
| <ul style="list-style-type: none"> 1. ENGINE OIL LEVEL 2. HYDRAULIC FLUID LEVEL 3. ENGINE COOLANT LEVEL 4. FUEL - DIESEL ONLY 5. FUEL/WATER SEPARATOR 6. FAN BELT TENSION 7. RADIATOR SCREEN | <ul style="list-style-type: none"> 8. AIR CLEANER 9. BRAKE FUNCTION 10. INTERLOCK SYSTEM 11. TIRE PRESSURE - 25 PSI/1.70 BAR 12. GREASE POINTS (6)
SEE OPERATOR'S MANUAL FOR
50 HR INTERVAL GREASE POINTS. |
|---|---|



SPECIFICATIONS/CHANGE INTERVALS

SEE OPERATOR'S MANUAL FOR INITIAL CHANGES.	FLUID TYPE		CAPACITY	CHANGE INTERVAL		FILTER PART NO.	
				FLUID	FILTER		
ENGINE OIL	30635	15W-40, CH-4	6 QUARTS	250 HOURS	250 HOURS	125-7025 (A)	
	30636	15W-40, CH-4				75-1310 (B)	
HYDRAULIC FLUID	ISO VG 46/68		7.75 GALLONS	800 HOURS	800 HOURS	94-2621 (C)	
HYDRAULIC BREATHER					800 HRS/YRLY	115-9793 (D)	
PRIMARY AIR FILTER					SEE SERVICE INDICATOR	108-3814 (E)	
SAFETY AIR FILTER					SEE OPERATOR'S MANUAL	108-3816 (F)	
FUEL SYSTEM	> 32 F	NO. 2 DIESEL	21 GALLONS	800 HOURS DRAIN/FLUSH	400 HOURS/ YEARLY	30635	110-9049 (G)
	< 32 F	NO. 1 DIESEL				30636	125-2915 (H) 125-8752 (H)
REAR AXLE	85W-140		80 OUNCES	800 HOURS		110-4812 BREATHER (I)	
PLANETARY DRIVE	85W-140		22 OUNCES	800 HOURS			
ENGINE COOLANT	50% WATER 50% ETHYL GLYCOL		14.5 QUARTS	DRAIN & FLUSH EVERY 2 YRS.			

130-6046

130-6046

decal130-6046

1. Изучите Руководство оператора.

Сборка

Незакреплённые детали

Используя таблицу, представленную ниже, убедитесь в том, что все детали отгружены

Процедура	Наименование	Количество	Использование
1	Детали не требуются	–	Смажьте машину.
2	Предупреждающая наклейка	1	Замените предупреждающую наклейку.

Информационные материалы и дополнительные детали

Наименование	Количество	Использование
Руководство оператора	1	Изучите перед эксплуатацией машины.
Руководство владельца двигателя	1	Используйте для получения информации о двигателе.
Каталог запчастей	1	Используйте для определения номеров деталей по каталогу.
Учебные материалы для оператора	1	Изучите перед эксплуатацией машины.
Декларация соответствия	1	

Примечание: Определите левую и правую стороны машины относительно рабочего места оператора.

1

Смазывание машины

Детали не требуются

Процедура

Перед эксплуатацией машины смажьте ее, чтобы обеспечить надлежащую степень смазывания механизмов; см. [Смазка подшипников и втулок \(страница 62\)](#). Невыполнение надлежащей смазки машины приведет к преждевременному износу важнейших частей.

2

Замена предупреждающей наклейки

Только для моделей с маркировкой CE

Детали, требуемые для этой процедуры:

1	Предупреждающая наклейка
---	--------------------------

Процедура

На машинах, эксплуатируемых в соответствии с европейскими стандартами CE, предупреждающую наклейку № по кат. 117-2754 следует заменить на предупреждающую наклейку № по кат. 117-2766.

Знакомство с изделием

Органы управления

Примечание: Определите левую и правую стороны машины (определяется со штатного места оператора).

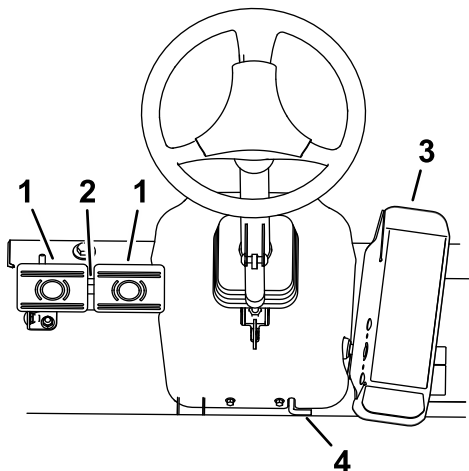


Рисунок 3

g196908

- | | |
|---------------------|--|
| 1. Педали тормоза | 3. Педаль тяги |
| 2. Фиксатор педалей | 4. Рычаг регулировки наклона рулевой колонки |

Педаль тяги

Чтобы остановить машину, ослабьте нажим на педаль тяги и дайте ей вернуться в среднее положение (Рисунок 3).

Педали тормоза

Две ножные педали предназначены для отдельного управления тормозами колес, что облегчает поворот, парковку и улучшает сцепление колес с дорогой при движении по склону. Для включения стояночного тормоза и транспортировки следует соединить педали фиксатором (Рисунок 3).

Фиксатор педалей

Фиксатор педалей соединяет педали друг с другом для включения стояночного тормоза (Рисунок 3).

Рычаг регулировки наклона рулевой колонки

Нажмите на рычаг наклона рулевой колонки, чтобы привести рулевое колесо в нужное положение,

затем отпустите рычаг для фиксации выбранного положения (Рисунок 3).

Фиксатор стояночного тормоза

Ручка на левой стороне консоли включает фиксатор стояночного тормоза (Рисунок 3).

Для включения стояночного тормоза соедините педали фиксатором педалей, нажмите на обе педали и вытяните фиксатор стояночного тормоза. Чтобы отпустить стояночный тормоз нажмите на обе педали до отвода фиксатора стояночного тормоза.

Переключатель аварийного светового сигнала

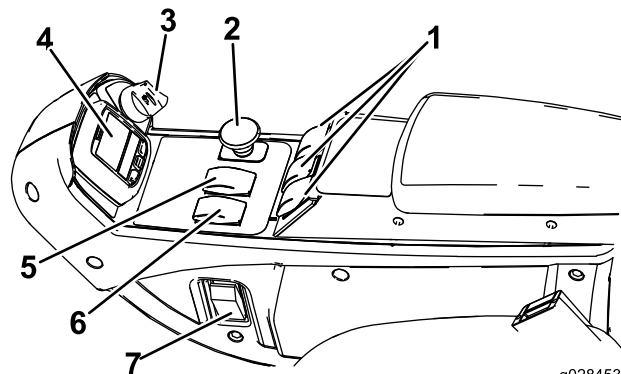
Нажмите переключатель аварийного светового сигнала для включения ламп аварийной сигнализации (Рисунок 3).

Переключатель сигнала поворота

Для включения левого сигнала поворота нажмите на левую сторону переключателя сигнала поворота, а для включения правого сигнала поворота — на правую сторону переключателя (Рисунок 3).

Ключ замка зажигания

Ключ замка зажигания (Рисунок 4) имеет три положения: Выкл., Вкл./Подогрев и Пуск.



g028453

g028453

Рисунок 4

- | | |
|--|---|
| 1. Переключатели подъема дек | 5. Переключатель высокой/низкой скорости |
| 2. Выключатель механизма отбора мощности (PTO) | 6. Переключатель частоты вращения двигателя |
| 3. Ключ замка зажигания | 7. Выключатель освещения (дополнительно) |
| 4. Инфо-центр | |

Переключатель частоты вращения двигателя

У переключателя частоты вращения двигателя есть два режима изменения частоты вращения (Рисунок 4).

С помощью кратковременных нажатий на переключатель можно увеличивать или уменьшать частоту вращения двигателя приращениями по 100 об/мин. Если переключатель удерживается в нажатом положении, двигатель автоматически переключается на высокую или малую частоту холостого хода в зависимости от того, какая сторона переключателя нажата.

Выключатель механизма отбора мощности (РТО)

Выключатель механизма отбора мощности (РТО) имеет два положения: ОТЖАТОЕ (ПУСК) и НАЖАТОЕ (ОСТАНОВ). Отожмите кнопку механизма отбора мощности (РТО), чтобы включить ножи деки газнокосилки. Нажмите кнопку, чтобы отключить ножи деки газнокосилки (Рисунок 4).

Переключатель управления высокой-низкой скоростью

Переключатель управления высокой-низкой скоростью позволяет увеличить диапазон скоростей для передвижения машины в режиме транспортировки (Рисунок 4).

Деки газнокосилки не работают в диапазоне высоких скоростей. Для переключения между диапазонами скоростей Высокий и Низкий поднимите деки, отключите механизм отбора мощности и круиз-контроль, установите педаль тяги в положение НЕЙТРАЛЬ и перемещайте машину на малой скорости.

Переключатели подъема дек

Переключатели подъема дек поднимают и опускают деки газнокосилки (Рисунок 4). Для опускания дек газнокосилки нажимайте переключатели вперед, а для их подъема — назад. При запуске машины с деками газнокосилки в опущенном положении нажмите вниз на переключатель подъема, чтобы перевести деки газнокосилки в плавающее положение и начать скашивание.

Примечание: При движении в диапазоне высоких скоростей опускание дек заблокировано; при отсутствии оператора на сиденье при работающем двигателе опускание и подъем дек

также заблокированы. Чтобы опустить деки, ключ зажигания должен быть установлен в положение Вкл., а оператор должен находиться на сиденье.

Переключатель круиз-контроля

Переключатель круиз-контроля фиксирует положение педали, поддерживая заданную скорость движения машины (Рисунок 5). При нажатии на заднюю часть переключателя круиз-контроль отключается, среднее положение переключателя активирует функцию круиз-контроля, а в переднем положении переключателя устанавливается требуемая скорость движения.

Примечание: Фиксация положения педали отключается также при нажатии на педаль тормоза или при переводе педали тяги в положение обратного хода на одну секунду.

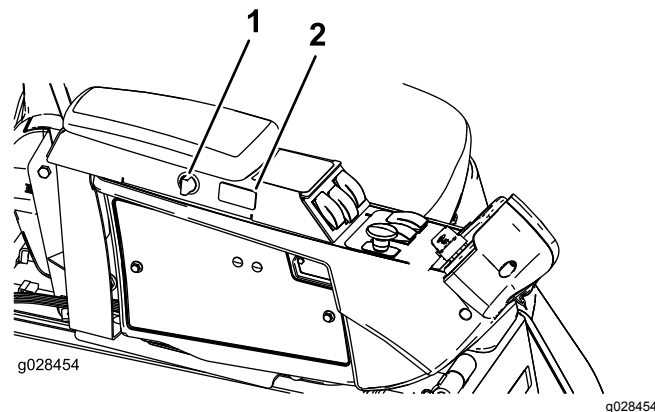


Рисунок 5

1. Электрическая розетка
2. Переключатель круиз-контроля

Электрическая розетка

Электрическая розетка предназначена для питания дополнительных электрических устройств (Рисунок 5).

Регулировки сиденья

Рычаг регулировки сиденья

Выдвиньте рычаг регулировки, находящийся сбоку сиденья, наружу, переместите сиденье в нужное положение и отпустите рычаг, чтобы зафиксировать сиденье в выбранном положении (Рисунок 6).

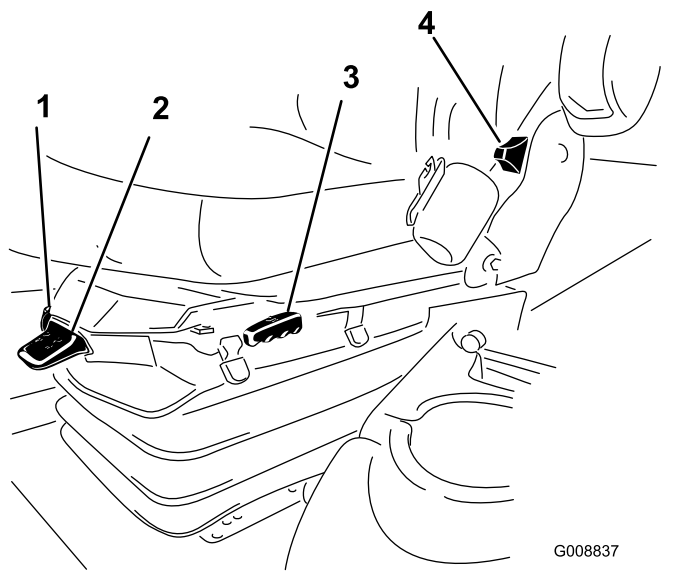


Рисунок 6

G008837

g008837

- | | |
|--|-------------------------------------|
| 1. Массомер | 3. Рычаг регулировки сиденья |
| 2. Рычаг регулировки сиденья под массу оператора | 4. Рычаг регулировки спинки сиденья |

Ручка регулировки подлокотника

Поворачивайте ручку, расположенную под подлокотником, для регулировки угла подлокотников.

Рычаг регулировки спинки сиденья

Перемещайте рычаг для регулировки угла наклона спинки сиденья ([Рисунок 6](#)).

Массомер

Массомер показывает правильность регулировки сиденья под массу оператора ([Рисунок 6](#)). Регулировка высоты производится путем изменения положения подвески внутри зеленой области.

Рычаг регулировки сиденья под массу оператора

Используйте этот рычаг для регулировки сиденья под массу оператора ([Рисунок 6](#)). Потяните за рычаг вверх для увеличения давления воздуха и нажмите на рычаг вниз для уменьшения давления воздуха. Если массомер находится в зеленой области, сиденье отрегулировано правильно.

Органы управления внутри кабины

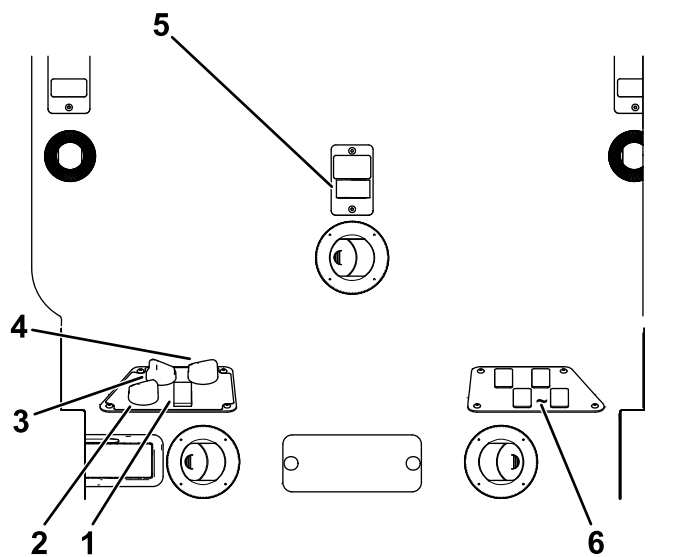


Рисунок 7

G032672
g032672

- | | |
|---|---|
| 1. Выключатель кондиционера | 4. Регулятор температуры |
| 2. Орган управления рециркуляцией воздуха | 5. Выключатель стеклоочистителя ветрового стекла |
| 3. Регулятор вентилятора | 6. Неиспользуемые переключатели для дополнительных комплектов |

Орган управления рециркуляцией воздуха

Орган управления рециркуляцией воздуха позволяет установить режим рециркуляции воздуха в кабине или режим забора в кабину наружного воздуха ([Рисунок 7](#)).

- При использовании кондиционера установите режим рециркуляции воздуха.
- При использовании обогревателя или вентилятора установите режим забора наружного воздуха.

Регулятор вентилятора

Поворачивайте ручку регулятора вентилятора для изменения частоты вращения вентилятора ([Рисунок 7](#)).

Регулятор температуры

Поворачивайте регулятор температуры для регулировки температуры воздуха в кабине ([Рисунок 7](#)).

Выключатель стеклоочистителя ветрового стекла

Используйте этот выключатель для включения и выключения стеклоочистителя ветрового стекла (Рисунок 7).

Выключатель кондиционера

Используйте этот выключатель для включения и выключения кондиционера (Рисунок 7).

Фиксатор ветрового стекла

Поднимите фиксаторы, чтобы открыть ветровое стекло (Рисунок 8). Нажмите на фиксатор, чтобы заблокировать ветровое стекло в открытом положении. Вытяните и опустите фиксатор, чтобы закрыть и запереть ветровое стекло.

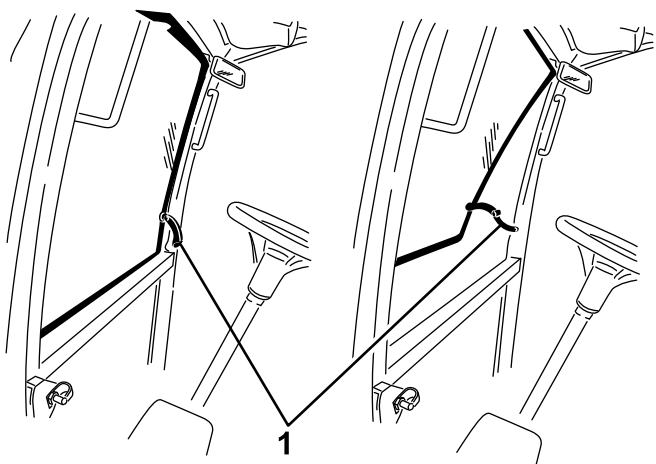


Рисунок 8

1. Фиксатор ветрового стекла

Фиксатор заднего окна

Поднимите фиксаторы, чтобы открыть заднее окно. Нажмите на фиксатор, чтобы заблокировать окно в открытом положении. Вытяните и опустите фиксатор, чтобы закрыть и запереть окно (Рисунок 8).

Внимание: Перед открыванием капота следует закрыть заднее окно во избежание его повреждения.

Органы управления инфо-центром

ЖК-дисплей инфо-центра показывает информацию о машине, такую как эксплуатационное состояние, различная диагностическая и другая информация о машине (Рисунок 9). Инфо-центр имеет экран-заставку и главный информационный экран. Можно в любой момент переключаться между экраном-заставкой и главным информационным экраном; для этого нужно нажать любую из кнопок инфо-центра и выбрать соответствующую кнопку направления.

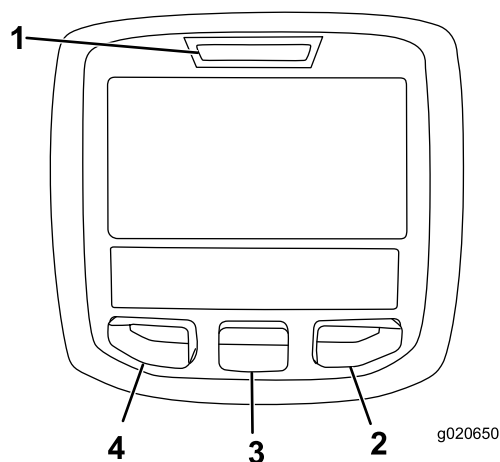


Рисунок 9

- | | |
|-----------------------|-------------------|
| 1. Световой индикатор | 3. Средняя кнопка |
| 2. Правая кнопка | 4. Левая кнопка |

- Левая кнопка, кнопка «Вызов меню/Назад» используется для вызова меню инфо-центра. Эту кнопку можно использовать для выхода из любого текущего меню.
- Средняя кнопка используется для прокрутки меню вниз.
- Правая кнопка используется чтобы открыть меню, когда правая стрелка показывает наличие дополнительного содержания.
- Зуммер активируется при опускании дек, появлении информационных сообщений или возникновении неисправностей.

Примечание: Назначение каждой кнопки может меняться в зависимости от текущей потребности. Каждая кнопка имеет пиктограмму, показывающую ее текущее назначение.

Описание пиктограмм инфо-центра

SERVICE DUE (ПОДЛЕЖИТ ОБСЛУЖИВАНИЮ)	Сообщает, что нужно провести плановое техобслуживание.
	Частота вращения/состояние двигателя — показывает частоту вращения двигателя (об/мин)
	Счетчик моточасов
	Информационная пиктограмма
	Настройка максимальной скорости движения
	Быстро
	Медленно
	Реверс вентилятора — указывает, что вентилятор вращается в обратном направлении
	Уровень топлива
	Требуется стационарная регенерация
	Работает подогреватель поступающего воздуха
	Подъем левой деки
	Подъем средней деки
	Подъем правой деки
	Оператор должен находиться на сиденье
	Индикатор стояночного тормоза — указывает, что стояночный тормоз включен
H	Указывает, что установлен диапазон высоких скоростей
N	Нейтраль
L	Указывает, что установлен диапазон низких скоростей
	Температура охлаждающей жидкости — показывает температуру охлаждающей жидкости в °C или °F
	Температура (высокая)

Описание пиктограмм инфо-центра (cont'd.)

	Тяга или педаль тяги
	Заблокировано или запрещено
	Пуск двигателя
	РТО — указывает, что механизм отбора мощности включен
	Пуск или останов
	Двигатель
	Ключ замка зажигания
	Указывает, что режущие блоки опускаются
	Указывает, что режущие блоки поднимаются
	ПИН-код
	Температура гидравлического масла — показывает температуру гидравлического масла
CAN	CAN-шина
	Инфо-центр
Bad	Дефект или неисправность
Ctrl	Центр
Rht	Вправо
Left	Влево
	Лампа накаливания
OUT	Вывод контроллера ТЕС или контрольного провода в жгуте
HI	Высокий: выше разрешенного диапазона
LO	Низкий: ниже разрешенного диапазона
HI , LO	За пределами диапазона
	Выключатель

Описание пиктограмм инфо-центра (cont'd.)

	Оператор должен отпустить переключатель
	Оператор должен изменить на указанное состояние
Символы часто комбинируются для образования фраз. Ниже приведены некоторые примеры.	
	Оператор должен переключить машину на нейтраль
	Пуск двигателя запрещен
	Двигатель остановлен.
	Охлаждающая жидкость двигателя слишком горячая.
	Гидравлическая жидкость слишком горячая.
	Сядьте на сиденье или включите стояночный тормоз

Использование меню

Для доступа к системе меню инфо-центра нажимайте кнопку вызова меню, когда отображается главный экран. При этом откроется главное меню. В следующих таблицах приведен краткий обзор опций, доступных из меню:

Main Menu (Главное меню)	
Пункт меню	Описание
Faults (Неисправности)	Меню Faults (Неисправности) содержит список недавних неисправностей машины. Для получения дополнительной информации по меню Faults (Неисправности) и по информации, содержащейся в настоящем документе, см. Руководство по техническому обслуживанию или обратитесь к официальному дистрибьютору компании Toro.
Service (Техобслуживание)	Меню Service (Техобслуживание) содержит информацию о времени эксплуатации машины (в часах) и другие аналогичные данные.

Diagnostics (Диагностика)	Меню Diagnostics (Диагностика) показывает состояние каждого переключателя, датчика и блока управления машины по выходным сигналам. Это меню можно использовать в некоторых случаях для поиска и устранения неисправностей, т.к. оно быстро показывает, какие органы управления машины включены и какие выключены.
Settings (Настройки)	Меню Settings (Настройки) позволяет настраивать и изменять конфигурационные переменные на экране инфо-центра.
About (О машине)	Меню About (О машине) содержит номер модели, серийный номер и версию программного обеспечения машины.

Service (Техобслуживание)	
Пункт меню	Описание
Hours (Часы)	Показывает полное число моточасов машины, двигателя и вентилятора, а также число часов транспортировки и перегрева машины.
Counts (Счетчики)	Показывает количество предпусковых подогревов и пусков машины

Diagnostics (Диагностика)	
Пункт меню	Описание
Engine Run (Работа двигателя)	Для получения дополнительной информации о меню Engine Run (Работа двигателя) и содержащейся в нем информации см. Руководство по техническому обслуживанию или обратитесь к официальному дистрибьютору компании Toro.

Glowplugs (Запальные свечи)	Показывает, работают ли следующие функции: запуск с помощью ключа зажигания, блокировка по времени и запальные свечи
Fan (Вентилятор)	Показывает, работает ли вентилятор в следующие моменты: высокая температура двигателя, высокая температура масла, высокая температура двигателя или гидравлики и включение вентилятора.

Settings (Настройки)	
Пункт меню	Описание
Units (Единицы измерения)	Управляет выбором единиц измерения, используемых в инфо-центре: в меню можно выбрать британские (English) или метрические (Metric) единицы.
Language (Язык)	Установка языка, используемого в инфо-центре*
LCD Backlight (Подсветка ЖК-дисплея)	Управление яркостью ЖК-дисплея
LCD Contrast (Контраст ЖК-дисплея)	Управление контрастностью ЖК-дисплея
Protected Menus (Защищенные меню)	Позволяет уполномоченному представителю вашей компании, имеющему ПИН-код, получить доступ к защищенным меню.
Auto Idle (Автоматический холостой ход)	Управляет временем перехода двигателя на обороты холостого хода, когда машина не используется
Mow Speed (Скорость скашивания)	Установка максимальной скорости во время скашивания (в низком диапазоне)
Trans Speed (Транспортная скорость)	Установка максимальной скорости во время перемещения (в высоком диапазоне)
Smart Power (Микропроцессорное управление мощностью)	Система Smart Power предотвращает зарывание в грунт на тяжелых почвах путем автоматического регулирования скорости машины и оптимизации параметров скашивания травы.

*Переводится только текст, предназначенный для оператора. Страницы неисправностей, технического обслуживания и диагностики предназначены для ремонтно-технического персонала. Заголовки будут на выбранном языке, но пункты меню - на английском.

About (О машине)	
Пункт меню	Описание
Model (Модель)	Показывает номер модели машины
SN (Серийный номер)	Показывает заводской номер машины
Machine Controller Revision (Версия контроллера машины)	Показывает версию ПО главного контроллера
InfoCenter Revision (Версия исполнения инфо-центра)	Показывает версию ПО инфо-центра
CAN Bus (Шина CAN)	Показывает состояние шины обмена данными машины

Protected Menus (Защищенные меню)

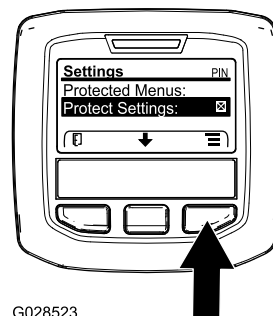
В меню Settings (Настройки) инфо-центра можно отрегулировать 4 настройки рабочей конфигурации: задержку по времени автоматического холостого хода, максимальную скорость движения при скашивании, максимальную транспортную скорость и микропроцессорное управление мощностью (функция Smart Power). Эти настройки находятся в защищенном меню.

Доступ к защищенным меню

Примечание: Заводской ПИН-код вашей машины по умолчанию установлен на 0000 или 1234.

Если вы изменили ПИН-код и забыли его, свяжитесь с официальным дистрибьютором компании Toro для получения помощи.

1. В MAIN MENU (Главном меню) с помощью средней кнопки прокрутите меню вниз к пункту SETTINGS MENU (НАСТРОЙКИ), и нажмите правую кнопку (Рисунок 10).



G028523

g028523

Рисунок 10

2. В меню SETTINGS (НАСТРОЙКИ) с помощью средней кнопки прокрутите меню вниз к

пункту PROTECTED MENU (ЗАЩИЩЕННОЕ МЕНЮ), и нажмите правую кнопку (Рисунок 11А).

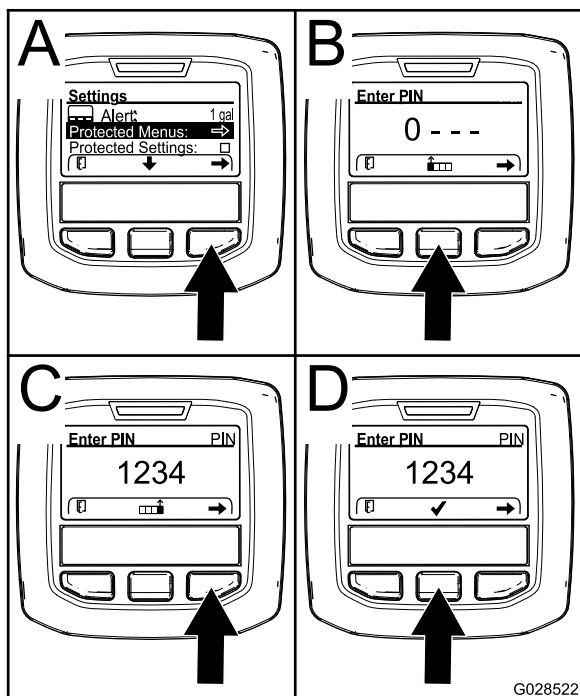


Рисунок 11

G028522

- Чтобы ввести ПИН-код, нажмите среднюю кнопку и удерживайте ее в нажатом положении до появления первой цифры, затем нажмите правую кнопку, чтобы перейти на следующую цифру (Рисунок 11В и Рисунок 11С). Повторяйте этот пункт до тех пор, пока не будет введена последняя цифра, затем нажмите правую кнопку еще раз.
- Нажмите среднюю кнопку для ввода ПИН-кода (Рисунок 11D).

Подождите, пока загорится красный индикатор инфо-центра.

Примечание: Если ПИН-код был принят инфо-центром, и защищенное меню разблокировалось, в верхнем правом углу дисплея отобразится надпись «PIN» («ПИН-код»).

Примечание: Поверните ключ замка зажигания в положение ВЫКЛ, а затем в положение ВКЛ, чтобы заблокировать защищенное меню.

В защищенном меню можно просматривать и изменять настройки. Получив доступ к защищенному меню, прокрутите меню вниз до пункта Protect Setting (Защита настроек). Нажмите правую кнопку для изменения этой настройки. Установка пункта Protect Setting (Защита настроек) на OFF (Выкл.) позволит вам просматривать и изменять настройки в защищенном меню без ввода ПИН-кода. При установке пункта Protect Setting

(Защита настроек) на ON (Вкл.) защищенные опции будут скрыты, и для изменения настроек в защищенном меню потребуется ввести ПИН-код. После установки ПИН-кода поверните ключ замка зажигания в положение Выкл., затем снова в положение Вкл., чтобы активировать и сохранить это значение.

Настройка автоматического холостого хода

- Прокрутите вниз меню Settings (Настройки) до пункта Auto Idle (Автоматический холостой ход).
- Нажимая правую кнопку, выберите одно из значений времени автоматического переключения на холостой ход: Off (Выкл.), 8 с, 10 с, 15 с, 20 с и 30 с.

Установка максимально допустимой скорости скашивания

- Прокрутите вниз меню Settings (Настройки) до пункта Mow Speed (Скорость скашивания) и нажмите правую кнопку.
- Для увеличения максимальной полной скорости скашивания (50%, 75% или 100%) используйте правую кнопку.
- Для уменьшения максимальной полной скорости скашивания (50%, 75% или 100%) используйте среднюю кнопку.
- Для выхода нажмите левую кнопку.

Установка максимально допустимой транспортной скорости

- Прокрутите вниз меню Settings (Настройки) до пункта Transport Speed (Транспортная скорость) и нажмите правую кнопку.
- Для увеличения максимальной транспортной скорости (50%, 75% или 100%) используйте правую кнопку.
- Для уменьшения максимальной транспортной скорости (50%, 75% или 100%) используйте среднюю кнопку.
- Для выхода нажмите левую кнопку.

Закончив настройки в защищенном меню, нажмите левую кнопку для выхода в главное меню, после чего нажмите левую кнопку для выхода в меню Run (Работа).

Технические характеристики

Примечание: Технические характеристики и конструкция могут быть изменены без уведомления.

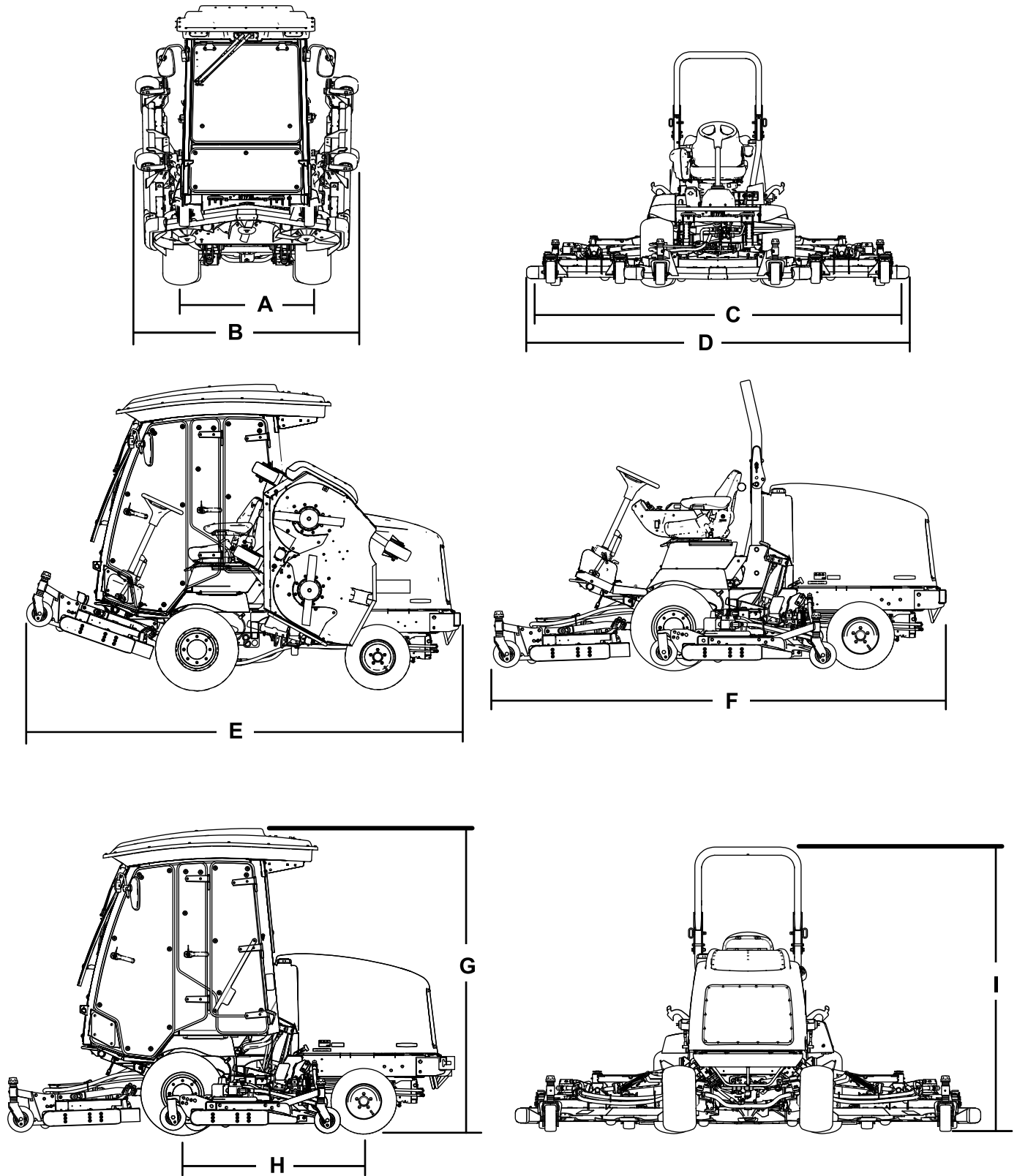


Рисунок 12

g197050

Описание	Рисунок 12 для справки	Размер или масса
Высота с кабиной	G	237 см
Высота с защитной дугой	I	218 см
Габаритная длина	F	342 см
Длина при хранении и транспортировке	E	338 см
Ширина скашивания полная Передний режущий блок Боковой режущий блок Передний и один боковой режущий блок	C	335 см
		157 см
		107 см
		246 см
Габаритная ширина Режущие блоки опущены Режущие блоки подняты (транспортное положение)	D	345 см
	B	183 см
Колесная база	H	141 см
Ширина колеи (расстояние между осями колес) Передняя Задняя	A	114 см
	J	107 см
Дорожный просвет		17 см
Масса нетто с кабиной		2159 кг
Масса нетто с защитной дугой		2159 кг

Навесные орудия и приспособления

Для улучшения и расширения возможностей машины можно использовать навесные орудия и приспособления, утвержденные компанией Togo. Обратитесь в сервисный центр официального дилера или дистрибьютора, или зайдите на сайт www.Togo.com, на котором приведен список всех утвержденных навесных орудий и приспособлений.

Эксплуатация

Примечание: Определите левую и правую стороны автомобиля относительно места оператора.

До эксплуатации

Правила техники безопасности при подготовке машины к работе

Общие правила техники безопасности

- Запрещается допускать к эксплуатации или обслуживанию данной машины детей или неподготовленных людей. Минимальный возраст оператора устанавливается местными правилами и нормами. Владелец несет ответственность за подготовку всех операторов и механиков.
- Ознакомьтесь с приемами безопасной эксплуатации оборудования, органами управления и знаками безопасности.
- Освойте экстренную остановку машины и двигателя.
- Проверьте надежность крепления и исправность органов контроля присутствия оператора, защитных выключателей и защитных кожухов. Не приступайте к эксплуатации машины, пока не убедитесь в правильной работе этих устройств.
- Перед скашиванием обязательно осмотрите машину, чтобы убедиться в рабочем состоянии ножей, болтов ножей и режущих блоков. Заменяйте изношенные или поврежденные ножи и болты комплектами, чтобы не нарушить балансировку.
- Осмотрите участок, где будет использоваться машина, и удалите все посторонние предметы, которые могут быть отброшены машиной.

Правила техники безопасности при обращении с топливом

- Будьте предельно осторожны при обращении с топливом. Топливо легко воспламеняется, а его пары взрывоопасны.
- Потушите все сигареты, сигары, трубки и другие источники возгорания.

- Используйте только разрешенную к применению емкость для топлива.
- Не снимайте крышку топливного бака и не доливайте топливо в бак во время работы двигателя или когда двигатель нагрет.
- Запрещается доливать или сливать топливо в закрытом пространстве.
- Запрещается хранить машину или емкость с топливом в месте, где есть источник открытого огня, искры или малая горелка, используемая, например, в водонагревателе или другом оборудовании.
- В случае разлива топлива не пытайтесь запустить двигатель; пока пары топлива не рассеются, следите, чтобы не возникло возгорания.

Проверка уровня масла в двигателе

Прежде чем запускать двигатель и использовать машину, проверьте уровень масла в картере двигателя, см. [Проверка уровня масла в двигателе \(страница 65\)](#).

Проверка системы охлаждения

Прежде чем запускать двигатель и использовать машину, проверьте систему охлаждения, см. [Проверка системы охлаждения \(страница 74\)](#).

Проверка гидравлической системы

Прежде чем запускать двигатель и использовать машину, проверьте гидравлическую систему, см. [Проверка гидравлической жидкости \(страница 78\)](#).

Заправка топливного бака

Емкость топливного бака

Емкость топливного бака: 79 л.

Характеристики топлива

Внимание: Используйте только дизельное топливо со сверхнизким содержанием серы. Топливо с более высоким содержанием серы ухудшает состояние каталитического нейтрализатора дизельного двигателя (DOC), что приводит к проблемам при работе

и сокращает срок службы компонентов двигателя.

Несоблюдение следующих предупреждений может привести к повреждению двигателя.

- Не допускается вместо дизельного топлива использовать керосин или бензин.
- Запрещается смешивать керосин или использованное моторное масло с дизельным топливом.
- Запрещается хранить топливо в емкостях с внутренним покрытием из цинка.
- Не применяйте присадки к топливу.

Нефтяное дизельное топливо

Цетановое число: 45 или выше

Содержание серы: сверхмалое содержание серы (<15 частей/млн)

Таблица выбора топлива

Характеристики дизельного топлива	Местоположение
ASTM D975 № 1-D S15 № 2-D S15	США
EN 590	Европейский союз
ISO 8217 DMX	Международный стандарт
JIS K2204, сорт № 2	Япония
KSM-2610	Корея

- Используйте только чистое, свежее дизельное или биодизельное топливо.
- Для обеспечения свежести топлива приобретайте его в количествах, которые могут быть использованы в течение 180 дней.

Используйте летнее дизельное топливо (№ 2-D) при температуре выше -7 °С и зимнее (№ 1-D или смесь № 1-D/2-D) при более низкой температуре.

Примечание: Применение зимнего топлива при пониженных температурах обеспечивает более низкую температуру воспламенения и требуемую текучесть при низких температурах, что облегчает запуск и уменьшает засорение топливного фильтра.

Использование летнего топлива при температурах выше -7 °С способствует увеличению срока службы топливного насоса и повышенную мощность по сравнению с зимним топливом.

Биодизельное топливо

Данная машина может также работать на смеси с биодизельным топливом в пропорции до B20 (20% биодизтоплива, 80% нефтяного дизтоплива).

Содержание серы: сверхмалое содержание серы (<15 частей/млн)

Характеристики биодизельного топлива: ASTM D6751 или EN 14214

Характеристики смешанного топлива: ASTM D975, EN 590 или JIS K2204

Внимание: Нефтяная составляющая дизельного топлива должна иметь сверхнизкое содержание серы.

Соблюдайте следующие меры предосторожности:

- Биодизельные смеси могут повредить окрашенные поверхности.
- В холодную погоду используйте смеси B5 (содержание биодизельного топлива 5%) или менее.
- Проверяйте сальники, шланги и уплотнительные прокладки, находящиеся в контакте с топливом, т. к. со временем они могут изнашиваться.
- Через какое-то время после перехода на биодизельные смеси возможно засорение топливного фильтра.
- Обратитесь к официальному дилеру Того для получения дополнительной информации по биодизельному топливу.

Заправка топливом

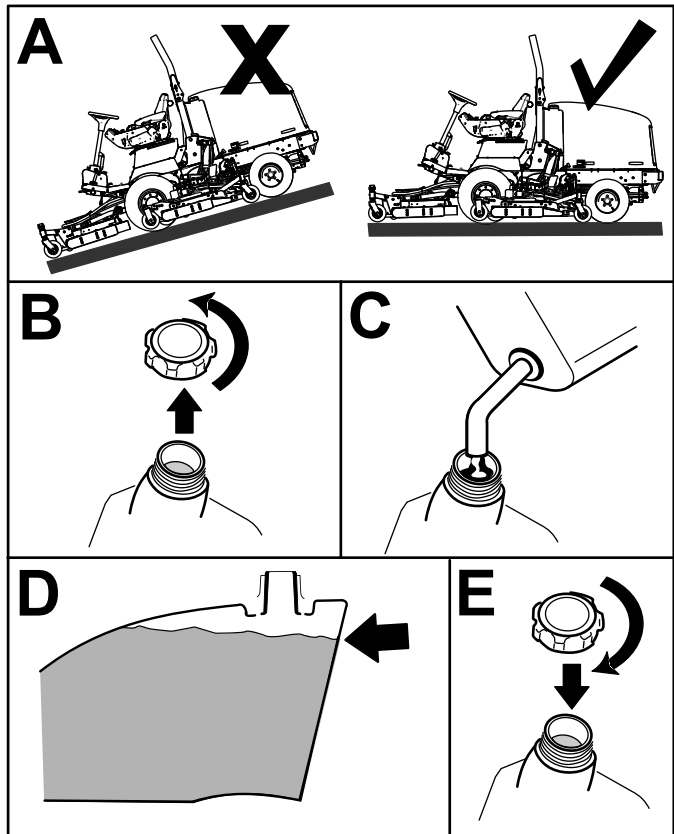


Рисунок 13

Заправьте бак дизельным топливом № 2-D до уровня примерно на 6-13 мм ниже верха бака (но не заливной горловины).

Примечание: По возможности заправляйте топливный бак после каждого использования машины, чтобы свести к минимуму вероятность образования конденсата внутри бака.

Проверка давления в шинах

Интервал обслуживания: Перед каждым использованием или ежедневно

⚠ ОПАСНО

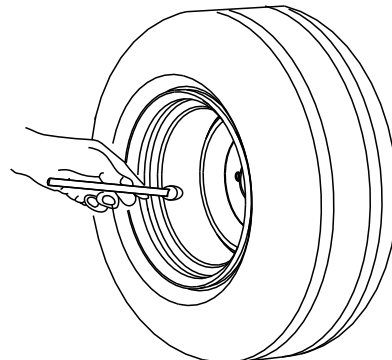
Низкое давление в шинах снижает устойчивость машины на склонах холмов. Это может привести к опрокидыванию машины, при этом оператор может получить травму или погибнуть.

Не допускайте недостаточного давления накачки шин.

Давление в шинах должно составлять от 1,72 до 2,07 бара.

Внимание: Поддерживайте рекомендуемое давление во всех шинах, чтобы обеспечить высокое качество скашивания и надлежащую производительность машины. Не допускайте недостаточной накачки шин.

Перед работой на машине проверьте давление во всех шинах.



G001055

Рисунок 14

g001055

Проверка момента затяжки гаек крепления колес

Интервал обслуживания: Через первый час

Через первые 10 часа

Через каждые 200 часов

Затяните гайки крепления колес с моментом 115–136 Н·м в порядке, показанном на [Рисунок 15](#) и [Рисунок 16](#).

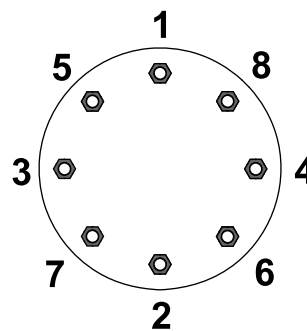


Рисунок 15

Передние колеса

G033358

g033358

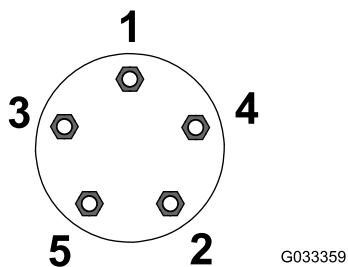


Рисунок 16
Задние колеса

⚠ ПРЕДУПРЕЖДЕНИЕ

Неправильный момент затяжки колесных гаек может стать причиной травмы.

Затяните гайки крепления колес с надлежащим моментом.

Проверка масла в планетарной передаче

Интервал обслуживания: Через каждые 400 часов (произведите проверку при обнаружении внешней утечки).

Через каждые 400 часов

Для замены используйте высококачественное трансмиссионное масло SAE 85W-140.

1. Поставив машину на ровную поверхность, расположите колесо так, чтобы одна контрольная пробка находилась в положении «12 часов», а вторая — в положении «3 часа» (Рисунок 17).

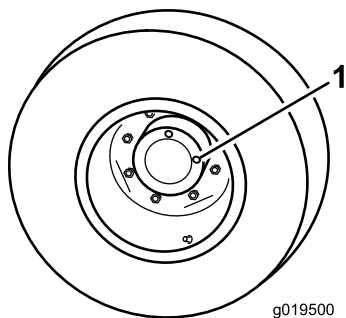


Рисунок 17

1. Пробка контрольного/сливного отверстия (2 шт.)

2. Снимите пробку, находящуюся в положении «3 часа» (Рисунок 17).

Примечание: Уровень масла должен доходить до низа отверстия контрольной пробки.

3. Если уровень масла низкий, снимите пробку, находящуюся в положении «12 часов», и добавляйте масло до тех пор, пока оно не начнет вытекать из отверстия, находящегося в положении «3 часа».
4. Поставьте обе пробки на место.

Проверка уровня смазочного масла в заднем мосту

Интервал обслуживания: Через каждые 400 часов

В задний мост залито трансмиссионное масло SAE 85W-140. Вместимость составляет 2,4 л. Ежедневно производите визуальную проверку на наличие утечек.

1. Установите машину на ровной поверхности.
2. Снимите контрольную пробку с одного конца моста и убедитесь, что масло доходит до низа отверстия (Рисунок 18).

Примечание: Если уровень низкий, снимите заливную пробку и добавьте такое количество масла, чтобы довести его уровень до нижнего края контрольных отверстий.

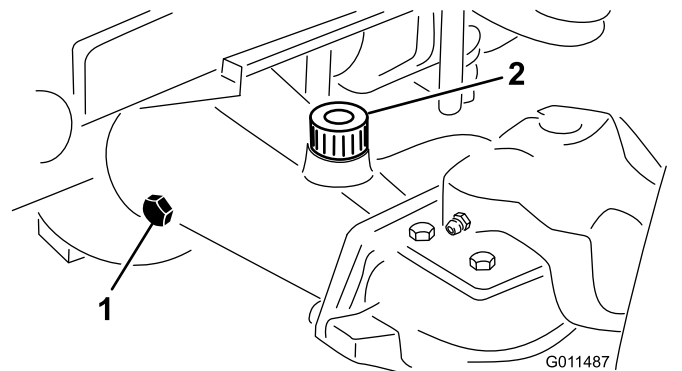


Рисунок 18

1. Пробка контрольного отверстия
2. Заливная пробка

Проверка уровня масла в редукторе заднего моста

Интервал обслуживания: Через каждые 400 часов

В редуктор залито трансмиссионное масло SAE 85W-140. Вместимость составляет 0,5 л. Ежедневно визуально проверяйте машину на наличие утечек.

1. Установите машину на ровной поверхности.

- Снимите пробку контрольного (заливного) отверстия с левой стороны редуктора и убедитесь, что масло доходит до нижнего края отверстия (Рисунок 19).

Примечание: Если уровень масла низкий, долейте столько масла, чтобы довести его уровень до низа отверстия.

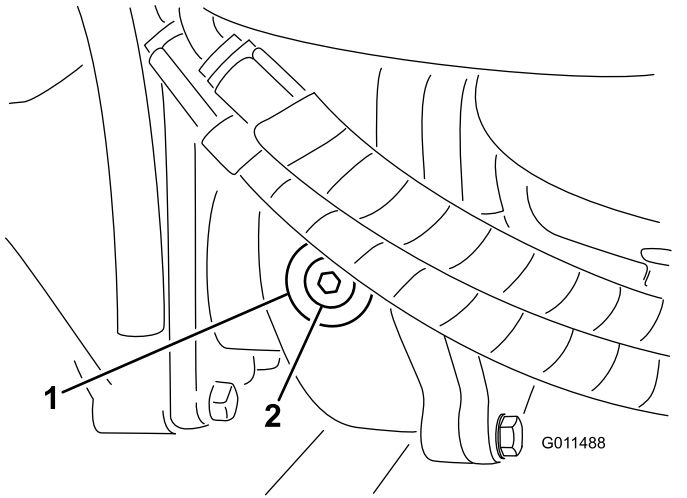


Рисунок 19

1. Редуктор

2. Пробка заливного/контрольного отверстия

Регулировка системы защиты при опрокидывании (ROPS)

⚠ ПРЕДУПРЕЖДЕНИЕ

Чтобы при опрокидывании машины избежать травмы или гибели, держите защитную дугу в поднятом положении и пристегивайтесь ремнем безопасности.

Убедитесь, что сиденье зафиксировано защелкой.

⚠ ПРЕДУПРЕЖДЕНИЕ

Когда защитная дуга опущена, система защиты при опрокидывании отсутствует.

- Запрещается эксплуатировать машину на неровной поверхности или на склоне холма, когда защитная дуга находится в опущенном положении.
- Опускайте защитную дугу только в случае крайней необходимости.
- Когда защитная дуга опущена, не пристегивайтесь ремнем безопасности.
- Водите машину медленно и осторожно.
- Поднимайте защитную дугу, как только позволит верхний габарит.
- Тщательно проверяйте верхний габарит перед проездом под нависающими объектами (например, ветками деревьев, дверными проемами, электрическими проводами), чтобы не задеть их.

Внимание: Всегда пристегивайтесь ремнем безопасности, когда защитная дуга находится в поднятом и зафиксированном положении. Когда защитная дуга опущена, не пристегивайтесь ремнем безопасности.

Опускание защитной дуги

Внимание: Опускать защитную дугу разрешается только в случае крайней необходимости.

Внимание: Убедитесь, что сиденье зафиксировано защелкой.

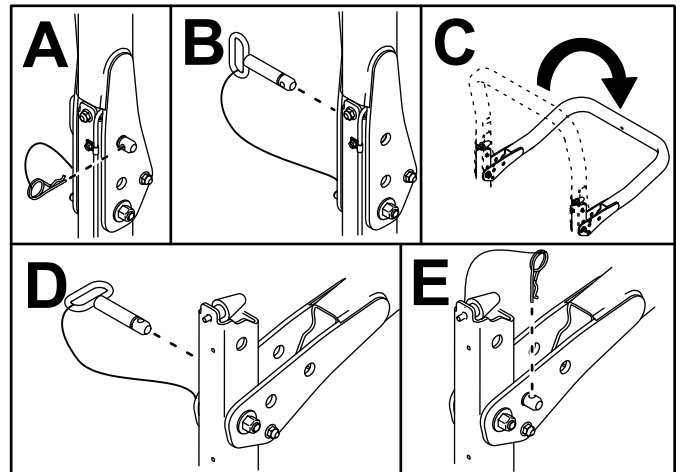


Рисунок 20

g221650

Подъем защитной дуги

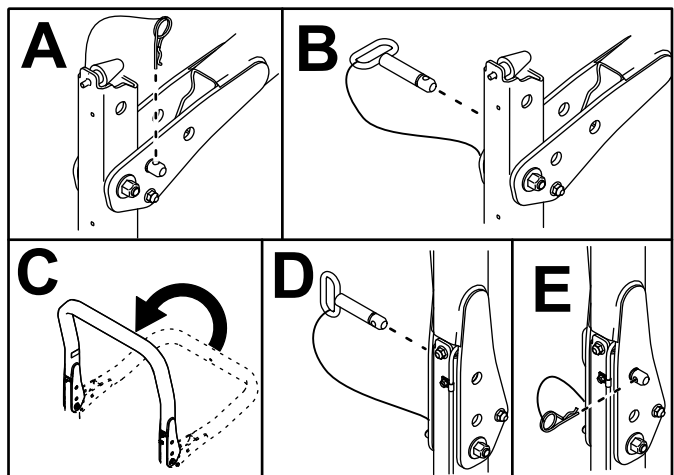


Рисунок 21

Регулировка высоты скашивания

Передняя дека газонокосилки

Высота скашивания регулируется от 25 до 127 мм с шагом 13 мм. Для регулировки высоты скашивания передней дека газонокосилки поместите оси поворотных колес в верхние или нижние отверстия в вилках поворотных колес, добавьте на вилки поворотных колес или снимите с них одинаковое количество проставок и подсоедините заднюю цепь к нужному отверстию.

1. Поставьте машину на ровной поверхности.
2. Запустите двигатель и поднимите дека газонокосилки так, чтобы можно было изменить высоту скашивания.
3. После подъема дека газонокосилки заглушите двигатель, включите стояночный тормоз и извлеките ключ из замка зажигания.
4. Поместите оси поворотных колес в одинаковые отверстия во всех вилках поворотных колес.

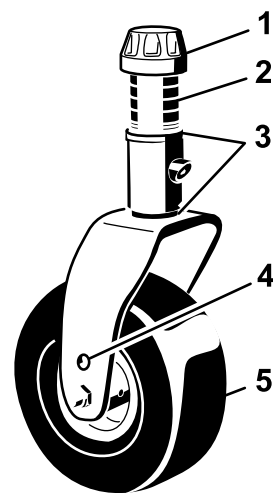


Рисунок 22

1. Колпачковая гайка
2. Проставки
3. Регулировочные прокладки
4. Верхнее отверстие для крепления оси
5. Поворотное колесо

Примечание: При эксплуатации газонокосилки с высотой скашивания 64 мм и более следует устанавливать болт моста в нижнее отверстие вилки поворотного колеса, чтобы предотвратить скапливание травы между колесом и вилкой. Если при эксплуатации газонокосилки с высотой скашивания менее 64 мм наблюдается скапливание травы, направьте машину задним ходом, чтобы вытолкнуть все пробки из области колеса и вилки.

5. Снимите колпачковую гайку с вала шпинделя и извлеките шпиндель из рычага поворотного колеса (Рисунок 22).
6. Установите на вал шпинделя две регулировочные прокладки таким же образом, как они были установлены первоначально.

Примечание: Эти регулировочные прокладки необходимы для выравнивания по всей ширине дек газонокосилки. Наденьте на вал шпинделя необходимое количество проставок 13 мм (см. таблицу ниже) для получения требуемой высоты скашивания; затем наденьте шайбу на вал.

Для определения правильных комбинаций проставок см. следующую таблицу (Рисунок 23):

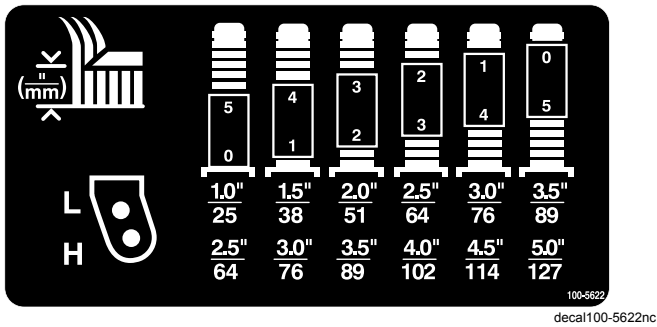


Рисунок 23

7. Пропустите шпindelь поворотного колеса через рычаг переднего поворотного колеса и установите на вал шпинделя регулировочные прокладки (как они были установлены первоначально) и остальные проставки.
8. Установите колпачковую гайку для закрепления узла.
9. Снимите шплинт и шплинтуемый штифт, которые крепят цепи регулировки высоты скашивания к задней части деки газонокосилки (Рисунок 24).

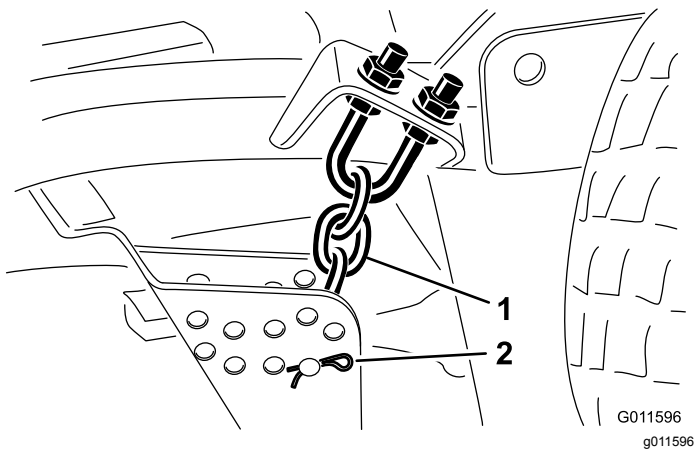


Рисунок 24

1. Цепь регулировки высоты скашивания
2. Шплинтуемый штифт и игольчатый шплинт

10. Закрепите цепи регулировки высоты скашивания в требуемом отверстии с помощью шплинтуемого штифта и игольчатого шплинта (Рисунок 25).

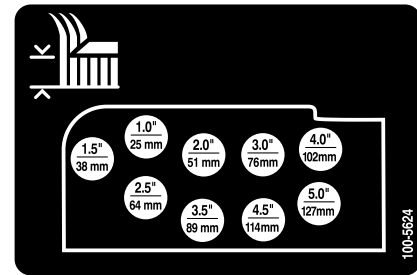


Рисунок 25

Примечание: При высоте скашивания 25 мм, 38 мм или 51 мм переставьте ползья и копирующие колеса в самое верхнее положение.

Боковые деки газонокосилки

Для регулировки высоты скашивания боковых дек газонокосилки добавьте на вилки поворотных колес или снимите с них одинаковое количество проставок, поместите оси поворотных колес в верхние или нижние отверстия в вилках поворотных колес и установите поворотные рычаги в выбранные отверстия кронштейна высоты скашивания.

1. Поместите оси поворотных колес в одинаковые отверстия во всех вилках поворотных колес (Рисунок 26 и Рисунок 28).
2. Снимите колпачковую гайку с вала шпинделя и извлеките шпindelь из рычага поворотного колеса (Рисунок 26).

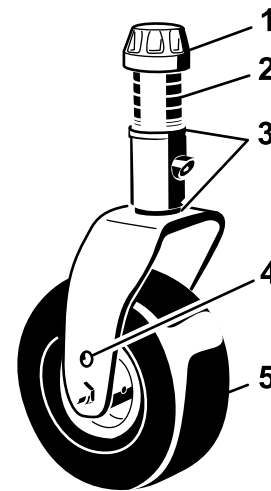


Рисунок 26

1. Колпачковая гайка
2. Проставки
3. Регулировочные прокладки (3 мм)
4. Верхнее отверстие для крепления оси
5. Поворотное колесо

3. Установите на вал шпинделя две регулировочные прокладки таким же

образом, как они были установлены первоначально. Эти регулировочные прокладки необходимы для выравнивания по всей ширине дек газонокосилки. Наденьте на вал шпинделя нужное число проставок толщиной 13 мм для получения требуемой высоты скашивания; затем наденьте шайбу на вал.

Примечание: Эти регулировочные прокладки необходимы для выравнивания по всей ширине дек газонокосилки. Наденьте на вал шпинделя нужное число проставок 13 мм (см. таблицу ниже) для получения требуемой высоты скашивания; затем наденьте шайбу на вал.

Для определения правильных комбинаций проставок см. следующую таблицу (Рисунок 27).

Setting (inches)	Setting (mm)	Spacer Thickness (mm)
0	0	0
1	25	13
2	51	26
3	76	39
4	102	52
5	127	65

100-5622
decal100-5622nc

Рисунок 27

- Пропустите шпиндель поворотного колеса через рычаг переднего поворотного колеса и установите на вал шпинделя регулировочные прокладки (как они были установлены первоначально) и остальные проставки.
- Извлеките игольчатые шплинты и шплинтуемые штифты из рычагов поворотных колес (Рисунок 28).
- Поверните натяжную тягу, чтобы поднять или опустить поворотный рычаг до совмещения отверстий с выбранными отверстиями кронштейна высоты скашивания в раме деки газонокосилки (Рисунок 28 и Рисунок 29).

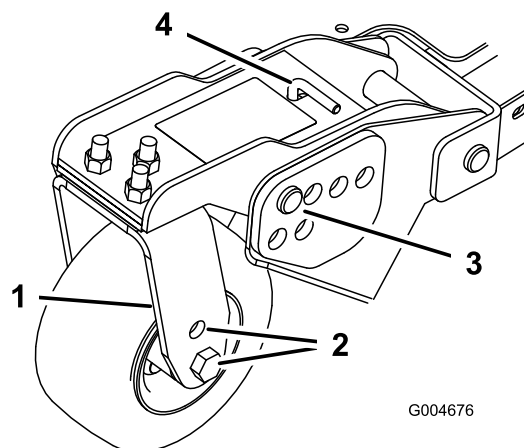


Рисунок 28

- Рычаг поворотного колеса
- Отверстия для крепления осей
- Шплинтуемый штифт и игольчатый шплинт
- Натяжная тяга

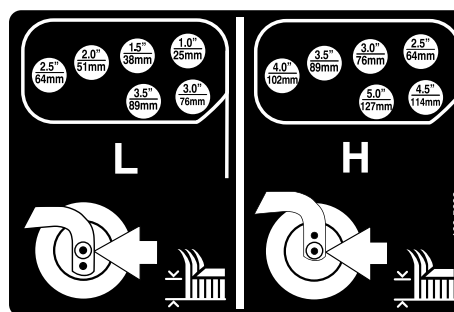


Рисунок 29

- Установите шплинтуемые штифты и игольчатые шплинты.
- Поверните натяжную тягу против часовой стрелки (затянув от руки), чтобы создать натяжение для фиксации выполненной настройки.
- Снимите игольчатые шплинты и шплинтуемые штифты, которые крепят тяги демпферов к кронштейнам дек газонокосилки (Рисунок 30).

Внимание: Запрещается изменять длину тяги демпфера. Длина между центрами отверстий должна быть 13,7 см.

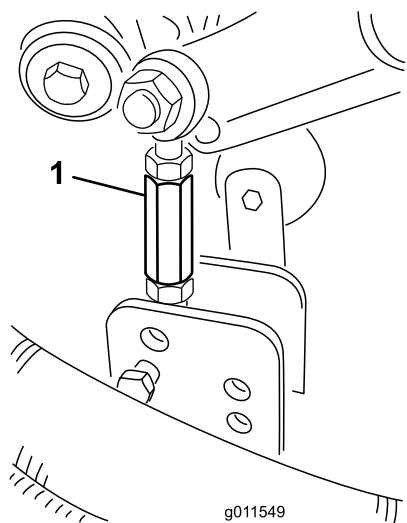


Рисунок 30

1. Тяга демпфера

10. Совместите отверстия тяг демпферов с выбранными отверстиями кронштейнов высоты скашивания в раме деки газонокосилки, вставьте шплинтуемые штифты и зафиксируйте их игольчатыми шплинтами (Рисунок 31).

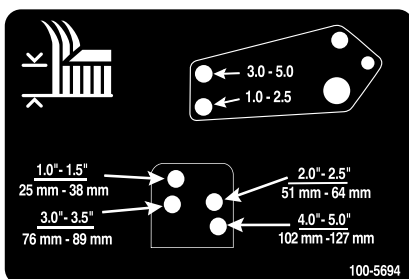


Рисунок 31

decal100-5694nc

Регулировка полозьев

При высоте скашивания свыше 64 мм полозья должны находиться в нижнем положении, а при высоте скашивания менее 64 мм — в верхнем положении.

Примечание: При износе полозьев их можно поменять местами, переставив на противоположные стороны газонокосилки и перевернув «вверх ногами». Это позволит дольше использовать полозья перед заменой.

Регулировка полозьев (Рисунок 32).

Внимание: Затяните винт в передней части каждого полоза с моментом 9–11 Н·м.

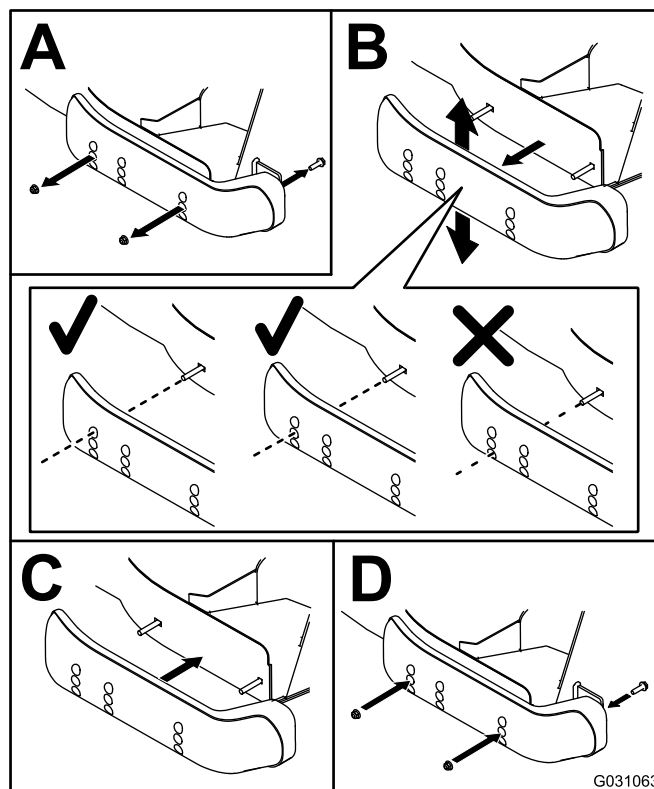


Рисунок 32

g031063

Регулировка валиков деки газонокосилки

При высоте скашивания свыше 64 мм устанавливайте валики деки газонокосилки в нижнее положение, а при высоте скашивания менее 64 мм — в верхнее положение.

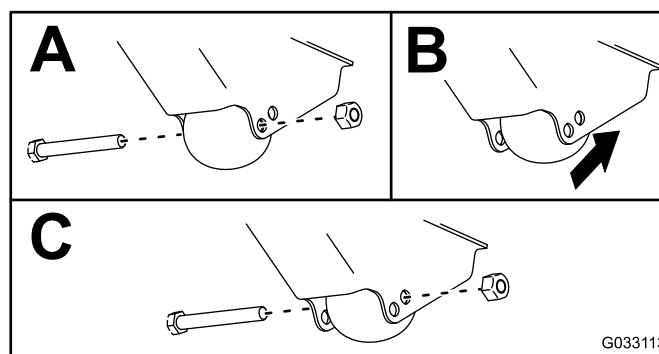


Рисунок 33

g033113

Исправление рассогласования дек газонокосилки

Так как состояние травы и настройки противовесов тягового блока могут отличаться в разных случаях, проверьте качество скашивания на пробном участке перед началом скашивания на основном участке.

1. Установите все деки газонокосилки на требуемую высоту скашивания; см. [Регулировка высоты скашивания \(страница 32\)](#).
2. Проверьте и отрегулируйте давление в передних и задних шинах тягового блока на 1,72–2,07 бара.
3. Проверьте и отрегулируйте на 3,45 бара давление во всех шинах поворотных колес.
4. При высоких оборотах холостого хода двигателя проверьте давление подпитки и уравнивания, используя контрольные отверстия гидравлической системы.

Примечание: Установите давление уравнивания на величину 22,41 бара.

5. Проверьте, нет ли погнутых ножей, см. [Проверка на наличие погнутых ножей \(страница 85\)](#).
6. Выполните скашивание на контрольном участке, чтобы проверить равномерность высоты скашивания.
7. Если по-прежнему требуется регулировка дек газонокосилки, найдите ровную поверхность с помощью линейки длиной не менее 2 м.
8. Чтобы легче измерить плоскость ножа, поднимите высоту скашивания на 7,6–10,1 см, см. [Регулировка высоты скашивания \(страница 32\)](#).
9. Опустите деки газонокосилки на ровную поверхность и снимите крышки с верхней части дек газонокосилки.
10. Ослабьте фланцевую гайку, которая крепит натяжной ролик, чтобы ослабить натяжение ремня на каждой деке газонокосилки.

Настройка передней деки газонокосилки

Поверните нож на каждом шпинделе так, чтобы его концы были направлены вперед и назад. Измерьте расстояние от пола до переднего конца режущей кромки. Отрегулируйте количество

регулирующих прокладок на вилке (вилках) передних поворотных колес так, чтобы высота скашивания соответствовала указанному на наклейке значению ([Рисунок 34](#)); см. [Измерение шага деки газонокосилки \(страница 82\)](#).

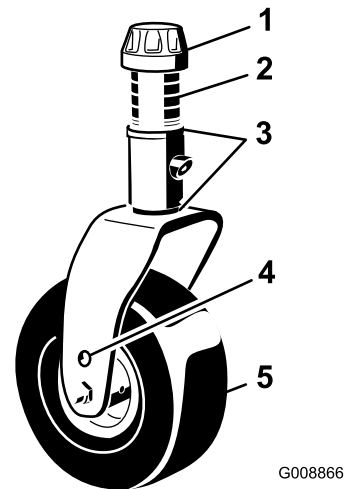


Рисунок 34

- | | |
|---------------------------|--|
| 1. Колпачковая гайка | 4. Верхнее отверстие для крепления оси |
| 2. Проставки | 5. Поворотное колесо |
| 3. Регулирующие прокладки | |

Настройка боковой деки газонокосилки

Поверните нож на каждом шпинделе так, чтобы его концы были направлены вперед и назад. Измерьте расстояние от пола до переднего конца режущей кромки. Отрегулируйте количество регулирующих прокладок на рычаге (рычагах) передних поворотных колес так, чтобы высота скашивания соответствовала указанному на наклейке значению ([Рисунок 35](#)). Указания, относящиеся только к наружному шпинделю ножа, см. в [Регулировка шага передней деки газонокосилки \(страница 83\)](#).

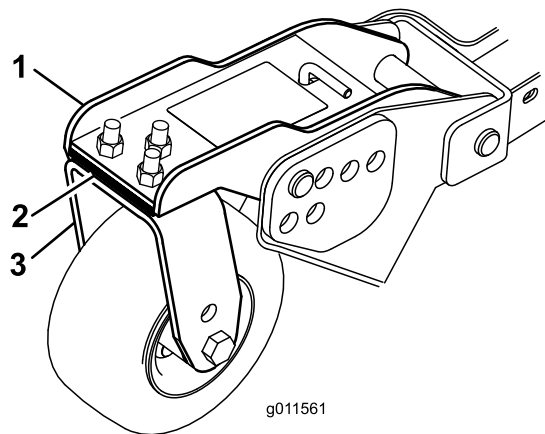


Рисунок 35

- | | |
|---------------------------------------|---------------------------------------|
| 1. Рычаг переднего поворотного колеса | 3. Вилка переднего поворотного колеса |
| 2. Регулировочные прокладки | |

Выравнивание дек газонокосилки по высоте скашивания

1. На наружных шпинделях обеих боковых дек газонокосилки установите ножи поперек.

Примечание: Измерьте и сравните расстояния от пола до конца режущей кромки ножей на обоих блоках. Разница между этими значениями должна быть в пределах 3 мм. На этом этапе регулировку не производите.

2. Установите поперек ножи на внутреннем шпинделе боковой деки газонокосилки и на соответствующем наружном шпинделе передней деки газонокосилки.

Примечание: Измерьте и сравните расстояния от пола до конца режущей кромки ножей, расположенных у внутренней кромки боковой деки газонокосилки и у соответствующей наружной кромки передней деки газонокосилки. Результат измерения на боковой деке газонокосилки должен отличаться не более чем на 3 мм от результата измерения на передней деке.

Примечание: Поворотные колеса всех трех дек газонокосилки должны оставаться на земле с приложенным противовесом.

Примечание: Если необходимо согласование высоты скашивания передней и боковой дек газонокосилки, выполните регулировку **только боковой деки газонокосилки**.

3. Если внутренняя кромка боковой деки газонокосилки находится слишком высоко по

отношению к наружной кромке передней деки газонокосилки, снимите одну регулировочную прокладку с нижней части рычага переднего внутреннего поворотного колеса на боковой деке газонокосилки (Рисунок 35).

Примечание: Еще раз сравните результаты измерений на наружных кромках обеих боковых дек, а также на внутренней кромке боковой деки и наружной кромке передней деки газонокосилки.

4. Если внутренняя кромка по-прежнему находится слишком высоко, снимите еще одну дополнительную прокладку с нижней части рычага переднего внутреннего поворотного колеса боковой деки газонокосилки и **одну** прокладку с рычага переднего наружного поворотного колеса боковой деки газонокосилки.
5. Если внутренняя кромка боковой деки газонокосилки находится слишком низко по отношению к наружной кромке передней деки газонокосилки, добавьте одну регулировочную прокладку в нижнюю часть рычага переднего внутреннего поворотного колеса на боковой деке газонокосилки.

Примечание: Еще раз сравните результаты измерений на наружных кромках обеих боковых дек, а также на внутренней кромке боковой деки и наружной кромке передней деки газонокосилки.

6. Если внутренняя кромка по-прежнему располагается слишком низко, добавьте еще одну дополнительную регулировочную прокладку внизу рычага переднего внутреннего поворотного колеса боковой деки газонокосилки и одну прокладку к рычагу переднего наружного поворотного колеса боковой деки газонокосилки.
7. Если высота скашивания совпадает на кромках передней и боковых дек газонокосилки, убедитесь, что шаг боковой деки газонокосилки по-прежнему составляет от 8 до 11 мм.

Примечание: При необходимости произведите регулировку.

Проверка защитных блокировочных выключателей

Интервал обслуживания: Перед каждым использованием или ежедневно

В электрической системе машины предусмотрены блокировочные выключатели. Эти выключатели отключают тягу или механизм отбора мощности, если оператор встает с сиденья. Несмотря на то что при выключенном переключателе механизма отбора мощности и отпущенной педали тяги двигатель будет продолжать работать, заглушите двигатель, прежде чем встать с сиденья.

1. Отгоните машину на малой скорости на широкую и достаточно свободную площадку. Опустите деку газонокосилки, выключите двигатель и включите стояночный тормоз.
2. Сядьте на сиденье и нажмите педаль тяги. Попробуйте запустить двигатель. Двигатель не должен запускаться. Если двигатель запускается, то в системе блокировок существует неполадка, которую необходимо устранить, прежде чем приступать к работе.
3. Сядьте на сиденье и запустите двигатель. Встаньте с сиденья и переведите выключатель механизма отбора мощности (PTO) в положение Вкл.. Механизм отбора мощности не должен включаться. Если двигатель проворачивается, то в системе блокировок существует неполадка, которую необходимо устранить, прежде чем приступать к работе.
4. Сядьте на сиденье, включите стояночный тормоз и запустите двигатель. Выведите педаль тяги из положения НЕЙТРАЛЬ. На панели инфо-центра появится сообщение «traction not allowed» (движение не разрешено), и машина не будет двигаться. Продолжение движения свидетельствует о наличии в системе блокировок неисправности, которую необходимо устранить, прежде чем приступать к работе.

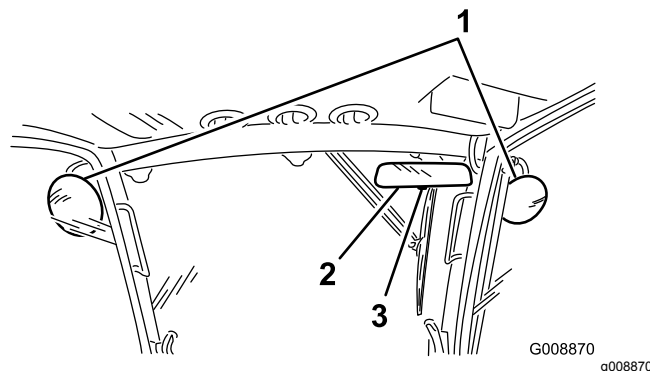


Рисунок 36

1. Зеркала бокового обзора
2. Зеркало заднего вида
3. Рычаг

Регулировка передних фар

1. Ослабьте крепежные гайки и расположите каждую фару так, чтобы она была направлена прямо вперед.

Примечание: Сначала затяните крепежную гайку лишь настолько, чтобы она удерживала фару на месте.

2. Установите на торец фары плоский металлический лист.
3. Закрепите на листе магнитный угломер.
4. Удерживая этот узел на месте, осторожно наклоните фару вниз на 3 град., после чего затяните гайку.
5. Повторите эту процедуру для другой фары.

Включение тихого режима

Свяжитесь с официальным дистрибьютором компании Того для настройки программного обеспечения машины так, чтобы можно было включить QUIET MODE (Тихий режим).

Когда тяговый блок находится в QUIET MODE (ТИХОМ РЕЖИМЕ), уровень звукового давления на рабочем месте оператора составляет менее 80 дБА с коэффициентом К, равным 1,0 дБА, на основе оценки, выполненной согласно Приложению F стандарта EN ISO 5395:2013-1.

Регулировка зеркал

Только для модели с кабиной

Зеркало заднего вида

Сядьте на сиденье и отрегулируйте зеркало заднего вида так, чтобы добиться наилучшего обзора через заднее окно (Рисунок 36). Чтобы наклонить зеркало для уменьшения яркости и бликов, потяните рычаг назад.

Зеркала бокового обзора

Сядьте на сиденье и попросите кого-нибудь помочь отрегулировать зеркала бокового обзора так, чтобы добиться наилучшего обзора зон с боковых сторон машины (Рисунок 36).

В процессе эксплуатации

Правила техники безопасности во время работы

Общие правила техники безопасности

- Владелец или пользователь несет полную ответственность за любые несчастные случаи с людьми, а также за нанесение ущерба имуществу, и должен предпринять все меры для предотвращения таких случаев.
- Используйте подходящую одежду, включая защитные очки, длинные брюки, нескользящую прочную обувь и средства защиты органов слуха. Завяжите длинные волосы на затылке и не носите висячие ювелирные украшения.
- Запрещается управлять машиной в состоянии болезни, усталости, а также под воздействием алкоголя или сильнодействующих лекарственных препаратов.
- Не перевозите на машине пассажиров, а также не допускайте людей и домашних животных в зону работы машины.
- Эксплуатируйте машину только в условиях хорошей видимости, остерегайтесь ям и скрытых опасностей.
- Не скашивайте влажную траву. Пониженная тяга может вызвать проскальзывание.
- Прежде чем запускать двигатель, убедитесь, что все приводы находятся в нейтральном положении, включите стояночный тормоз и займите место оператора.
- Следите, чтобы руки и ноги находились на безопасном расстоянии от режущих блоков. Держитесь на достаточном расстоянии от отверстия выброса.
- Прежде чем начать движение задним ходом, посмотрите назад и вниз и убедитесь, что путь свободен.
- Будьте осторожны, приближаясь к закрытым поворотам, кустарникам, деревьям или другим объектам, которые могут ухудшать обзор.
- Всегда останавливайте ножи, когда не косите.
- После удара о какой-либо предмет или при появлении чрезмерной вибрации остановите машину и проверьте ножи. Прежде чем возобновлять работу, устраните все неисправности.

- При выполнении поворотов, а также при пересечении дорог и тротуаров на машине замедляйте ход и будьте внимательны. Всегда уступайте дорогу другим транспортным средствам.
- Отсоединяйте привод режущего блока и выключайте двигатель перед регулировкой высоты скашивания (если ее нельзя отрегулировать с рабочего места оператора).
- Запрещается включать двигатель в закрытом пространстве, где могут накапливаться выхлопные газы.
- Не оставляйте работающую машину без присмотра.
- Прежде чем покинуть рабочее место оператора (в том числе для опорожнения подхватчиков травы или очистки желоба), выполните следующие действия:
 - Установите машину на ровной поверхности.
 - Отключите механизм отбора мощности и опустите все навесные орудия.
 - Включите стояночный тормоз.
 - Выключите двигатель и извлеките ключ из замка зажигания.
 - Дождитесь остановки всех движущихся частей.
- Запрещается работать на машине, если существует вероятность удара молнией.
- Не используйте машину в качестве буксирного автомобиля.
- Используйте только приспособления, навесное оборудование и запасные части, утвержденные к применению компанией Toro®.

Использование системы защиты при опрокидывании (ROPS)

- **Никогда не снимайте** с машины систему защиты при опрокидывании (ROPS).
- Убедитесь, что ремень безопасности застегнут и вы можете быстро отстегнуть его в экстренной ситуации.
- Тщательно проверяйте наличие препятствий сверху и не касайтесь их.
- Содержите конструкцию ROPS (систему защиты при опрокидывании) в безопасном рабочем состоянии, периодически тщательно осматривая ее на наличие повреждений, и проверяя плотность затяжки креплений.
- Замените поврежденную конструкцию ROPS. Ремонт или переделка запрещены.

Машины с кабиной

- Конструкция ROPS является встроенным защитным устройством.
- Кабина, установленная компанией Того, выполняет функцию защитной дуги.
- Всегда пристегивайте ремень безопасности.

Машины со складной защитной дугой

- Всегда пристегивайтесь ремнем безопасности, когда защитная дуга находится в поднятом положении.
- Конструкция ROPS является встроенным защитным устройством. При эксплуатации машины с поднятой защитной дугой, дуга должна быть зафиксирована, а ремень безопасности застегнут.
- Опускайте складную защитную дугу только временно в случае необходимости. Не пристегивайтесь ремнем безопасности, когда защитная дуга находится в опущенном и сложенном положении.
- Помните, что когда защитная дуга находится в опущенном положении, защита при опрокидывании отсутствует.
- Проверьте участок, где будет производиться скашивание, и никогда не складывайте складную защитную дугу при работе на склонах, рядом с обрывами или водоемами.

Правила безопасности при работе на склонах

Основная опасность при работе на склонах — потеря управляемости и опрокидывание машины, которое может привести к травме или гибели. Вы несете ответственность за безопасную работу на склонах. Эксплуатация машины на любых склонах требует максимальной осторожности.

- Произведите оценку условий на площадке, которая должна включать осмотр площадки, чтобы определить, на каких склонах работать на машине безопасно. При выполнении этого осмотра всегда руководствуйтесь здравым смыслом и правильно оценивайте ситуацию.
- Изучите инструкции по эксплуатации машины на склонах, приведенные ниже, и проверьте условия, в которых будет эксплуатироваться машина, чтобы определить, можно ли работать на машине в таких условиях в этот день и на этой площадке. Режим работы любой машины на склоне может меняться в зависимости от рельефа.
- Избегайте трогания, остановки или выполнения поворотов машины на склонах. Не изменяйте

резко скорость или направление движения. Выполняйте повороты медленно и плавно.

- Запрещается эксплуатировать машину в каких-либо условиях, когда имеются сомнения относительно достаточности сцепления колес с грунтом, управляемости или устойчивости машины.
- Удалите или пометьте препятствия, такие как канавы, ямы, колеи, впадины, камни или другие скрытые опасности. Высокая трава может скрывать различные препятствия. При движении по неровной поверхности машина может перевернуться.
- Помните, что при работе на влажной траве, а также при движении поперек поверхности склонов или вниз по склону машина может потерять сцепление колес с поверхностью. Потеря сцепления с поверхностью ведущих колес может привести к соскальзыванию и потере рулевого управления и возможности торможения.
- Будьте предельно осторожны при работе на машине рядом с обрывами, канавами, насыпями, водоемами или другими опасностями. Машина может внезапно опрокинуться в случае обрушения кромки. Поддерживайте установленную безопасную дистанцию между машиной и любой опасностью.
- Находясь у основания склона, оцените степень его опасности. Если работа на машине опасна, скашивайте траву на склоне с помощью газонокосилки с пешеходным управлением.
- Во время работы на склонах старайтесь держать режущий блок (блоки) опущенным(и) на землю. Подъем режущего блока (блоков) во время работы на склонах может вызвать потерю устойчивости машины.
- Будьте особо внимательны при эксплуатации машины с системами сбора скошенной травы или другим навесным оборудованием. Они могут изменить устойчивость машины и привести к потере управления.
- При движении вниз по склону всегда держите включенной соответствующую передачу. Не допускайте свободного скатывания вниз по склону (относится только к машинам, имеющим привод с зубчатыми передачами).

Пуск двигателя

Внимание: Стравите воздух из топливной системы в случае возникновения одной из следующих ситуаций:

- Двигатель заглох из-за отсутствия топлива.
 - Было выполнено техобслуживание компонентов топливной системы.
1. Снимите ногу с педали тяги и убедитесь, что она находится в НЕЙТРАЛЬНОМ ПОЛОЖЕНИИ. Убедитесь, что стояночный тормоз включен.
 2. Переведите дроссельную заслонку в положение малых оборотов холостого хода.
 3. Поверните ключ зажигания в положение РАБОТА. Должен загореться индикатор прогрева.
 4. Когда индикатор подогрева погаснет, поверните ключ зажигания в положение Пуск.

Внимание: Не допускается работа электродвигателя стартера более 15 секунд за одно включение; в противном случае может произойти преждевременный выход стартера из строя. Если двигатель не запускается за 15 секунд, поверните ключ зажигания в положение ВЫКЛ, еще раз проверьте органы управления и выполняемые действия, подождите 15 секунд и повторите процедуру пуска.

5. После запуска двигателя сразу же отпустите ключ и дайте ему вернуться в положение РАБОТА.
6. Переведите рычаг дроссельной заслонки в нужное положение.

При температуре ниже -7 °С электродвигатель стартера может проработать 30 с, а затем он должен быть выключен; повторный запуск следует производить не ранее чем через 60 секунд.

Внимание: Выключите двигатель и дайте ему остыть перед проверкой на наличие утечек масла, ослабленного крепежа и других неисправностей.

Останов двигателя

Внимание: После работы при полной нагрузке дайте двигателю перед отключением поработать 5 минут на холостом ходу. Это позволит турбонагнетателю охладиться перед остановом двигателя. При невыполнении этого требования турбонагнетатель может выйти из строя.

Примечание: При каждой парковке машины опускайте деки газонокосилки на грунт. Это снимает с системы гидравлическую нагрузку и предотвращает износ деталей системы, а также случайное опускание дек газонокосилки.

1. Переведите рычаг дроссельной заслонки назад в положение МЕДЛЕННО.
2. Переведите выключатель механизма отбора мощности в положение Выкл.
3. Включите стояночный тормоз.
4. Поверните ключ замка зажигания в положение Выкл..
5. Для предотвращения случайного запуска извлеките ключ из замка зажигания.

Назначение системы микропроцессорного управления мощностью Smart Power

Применение системы Toro Smart Power™ позволяет оператору не прислушиваться к оборотам двигателя при работе в тяжелых условиях. Система Smart Power предотвращает погружение в грунт при работе на тяжелых почвах путем автоматического регулирования скорости машины и оптимизации параметров скашивания травы. Вы можете легко установить максимальную скорость движения, которая будет являться для вас комфортной, и производить скашивание без необходимости снижения скорости движения вручную при скашивании в тяжелых условиях.

Реверсирование вентилятора

Скорость вращения вентилятора определяется температурой гидравлической жидкости и температурой охлаждающей жидкости двигателя. Когда температура охлаждающей жидкости или гидравлической жидкости достигает определенного значения, автоматически запускается цикл реверсирования. Реверсирование (включение обратного вращения вентилятора) способствует сдуванию мусора с задней решетки и понижению температуры двигателя и гидравлической жидкости. При одновременном нажатии правой и левой кнопок на инфо-центре вентилятор выполняет инициированный вручную цикл реверсирования. Рекомендуется реверсировать вентилятор вручную перед выездом из рабочей зоны, въездом в мастерскую или зону хранения.

Назначение системы автоматического холостого хода (Auto Idle)

Машина оборудована устройством автоматического холостого хода, которое автоматически возвращает двигатель к оборотам холостого хода, если ни одна из следующих функций не используется в течение определенного времени, предварительно заданного в настройках инфо-центра.

- Педаль тяги возвращена в положение НЕЙТРАЛЬ.
- Механизм отбора мощности отключен (PTO).
- Ни один из переключателей подъема дек не активирован.

Если вы активируете какую-либо из вышеназванных функций, машина автоматически возвратится к предшествующей настройке положения дроссельной заслонки.

Использование круиз-контроля

Переключатель круиз-контроля фиксирует положение педали, поддерживая заданную скорость движения машины. При нажатии на заднюю часть переключателя круиз-контроль отключается, в среднем положении переключатель активирует функцию круиз-контроля, а в переднем положении переключатель устанавливает требуемую скорость движения.

Примечание: Фиксация положения педали также отключается при нажатии педали тормоза или переводе педали тяги в положение ЗАДНЕГО ХОДА на одну секунду.

Регенерация фильтра твердых частиц дизельного двигателя (DPF)

Фильтр твердых частиц дизельного двигателя (DPF) является частью выхлопной системы. Каталитический нейтрализатор дизельного двигателя в фильтре DPF снижает выброс вредных газов, а сажевый фильтр удаляет сажу из отработавших газов двигателя.

В процессе регенерации фильтра DPF используется тепло отработавших газов для сжигания сажи, накопившейся в сажевом фильтре, с преобразованием сажи в золу и для очистки каналов сажевого фильтра, чтобы отфильтрованные отработавшие газы выходили наружу из фильтра DPF.

Компьютер двигателя контролирует накопление сажи, измеряя обратное давление на фильтре DPF. Если обратное давление слишком высокое, сажа не сжигается в сажевом фильтре при нормальной работе двигателя. Чтобы не допускать засорения фильтра DPF сажей, помните о следующем:

- Пассивная регенерация происходит непрерывно во время работы двигателя – по возможности давайте двигателю поработать на максимальной частоте вращения, чтобы обеспечить регенерацию фильтра DPF.
- Если обратное давление слишком высокое, компьютер двигателя сообщает вам через инфо-центр, когда работают дополнительные процессы (активная регенерация и регенерация со сбросом).
- Прежде чем останавливать двигатель, дождитесь окончания процесса активной регенерации и регенерации со сбросом.

Эксплуатируйте и выполняйте техобслуживание вашей машины с учетом функции DPF. При нагрузке двигателя на большой частоте холостого хода обеспечивается достаточно высокая температура отработавших газов для регенерации фильтра DPF.

Примечание: Скашивание травы со скоростью, увеличивающей нагрузку на двигатель, способствует регенерации фильтра твердых частиц дизельного двигателя (DPF). Всегда, когда это возможно, устанавливайте высокую частоту вращения холостого хода двигателя.

Примечание: Слишком высокая интенсивность скашивания может привести к ухудшению качества среза. Снизьте скорость движения машины или ширину скашивания, чтобы сохранить высокую частоту вращения холостого хода двигателя.

Внимание: Чтобы сажа медленнее накапливалась в сажевом фильтре, постарайтесь свести к минимуму работу двигателя на холостом ходу или на малых оборотах.

▲ ПРЕДОСТЕРЕЖЕНИЕ

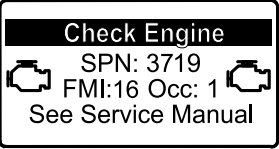
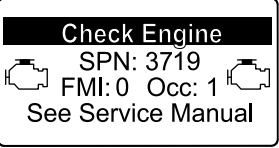
Во время регенерации с парковкой или восстановительной регенерации фильтра DPF на выхлопе появляется очень высокая температура (приблизительно 600 °C (1 112 °F)). Горячие отработавшие газы могут нанести травмы вам или окружающим.

- Запрещается эксплуатировать двигатель в замкнутом пространстве.
- Убедитесь в отсутствии воспламеняющихся материалов вблизи выхлопной системы.
- Не касайтесь горячих компонентов выхлопной системы.
- Не стойте рядом или вблизи выхлопной трубой машины.

Накопление сажи в фильтре DPF

- С течением времени в фильтре DPF скапливается сажа в сажевом фильтре. Компьютер двигателя контролирует уровень сажи в фильтре DPF.
- Когда накапливается достаточное количество сажи, компьютер сообщает, что требуется выполнить регенерацию фильтра твердых частиц дизельного двигателя.
- Регенерация DPF – это процесс, который нагревает фильтр DPF для преобразования сажи в золу.
- В дополнение к предупреждающим сообщениям компьютер снижает мощность, вырабатываемую двигателем, в зависимости от уровня скопления сажи.

Предупреждающие сообщения по двигателю – скопление сажи

Уровень индикации	Код неисправности	Номинальная мощность двигателя	Рекомендуемое действие
Уровень 1: предупреждение по двигателю	 <p>g213866</p> <p>Рисунок 37 Check Engine (Проверьте двигатель) SPN 3719, FMI 16</p>	Компьютер снижает мощность двигателя до 85%	Как можно скорее выполните регенерацию с парковкой машины; см. раздел Регенерация с парковкой (страница 48) .
Уровень 2: предупреждение по двигателю	 <p>g213867</p> <p>Рисунок 38 Check Engine (Проверьте двигатель) SPN 3719, FMI 0</p>	Компьютер снижает мощность двигателя до 50%	Как можно скорее выполните восстановительную регенерацию; см. раздел Восстановительная регенерация (страница 51) .

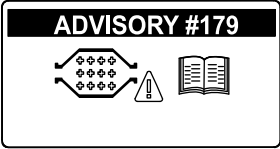
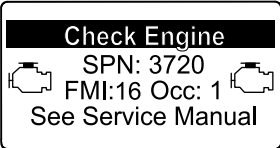
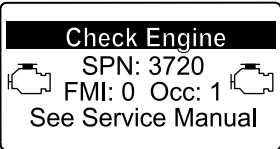
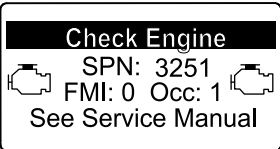
Накопление золы в фильтре DPF

- Более легкая зола выбрасывается через выхлопную систему; более тяжелая собирается в сажевом фильтре.
- Зола – это остаточное вещество после процесса регенерации. Со временем в фильтре твердых частиц дизельного двигателя накапливается зола, которая не выбрасывается с отработавшими газами.
- Компьютер двигателя рассчитывает количество золы, накопившейся в фильтре DPF.
- Когда накапливается достаточное количество золы, компьютер двигателя отправляет

информацию в инфо-центр в виде информационного сообщения системы или предупреждения о неисправности двигателя, чтобы указать на накопление золы в фильтре DPF.

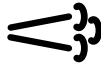
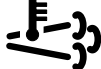
- Информационные сообщения и сообщения о неисправностях указывают на то, что требуется техобслуживание фильтра DPF.
- В дополнение к предупреждающим сообщениям компьютер снижает мощность, вырабатываемую двигателем, в зависимости от уровня скопления золы.

Информационные сообщения инфо-центра и предупреждающие сообщения по двигателю – накопление золы

Уровень индикации	Код информационного сообщения или сообщения о неисправности	Снижение частоты вращения двигателя	Номинальная мощность двигателя	Рекомендуемое действие
Уровень 1: информационное сообщение системы	 <p style="text-align: center;">g213865</p> <p style="text-align: center;">Рисунок 39</p> <p style="text-align: center;">Информационное сообщение № 179</p>	Отсутствует	100%	Сообщите в ваш отдел техобслуживания, что инфо-центр отображает информационное сообщение № 179.
Уровень 2: предупреждение по двигателю	 <p style="text-align: center;">g213863</p> <p style="text-align: center;">Рисунок 40</p> <p style="text-align: center;">Check Engine (Проверьте двигатель) SPN 3720, FMI 16</p>	Отсутствует	Компьютер снижает мощность двигателя до 85%	Обслужите фильтр DPF; см. Техническое обслуживание каталитического нейтрализатора дизельного двигателя (DOC) и сажевого фильтра. (страница 67).
Уровень 3: предупреждение по двигателю	 <p style="text-align: center;">g213864</p> <p style="text-align: center;">Рисунок 41</p> <p style="text-align: center;">Check Engine (Проверьте двигатель) SPN 3720, FMI 0</p>	Отсутствует	Компьютер снижает мощность двигателя до 50%	Обслужите фильтр DPF; см. Техническое обслуживание каталитического нейтрализатора дизельного двигателя (DOC) и сажевого фильтра. (страница 67).
Уровень 4: предупреждение по двигателю	 <p style="text-align: center;">g214715</p> <p style="text-align: center;">Рисунок 42</p> <p style="text-align: center;">Check Engine (Проверьте двигатель) SPN 3251, FMI 0</p>	Частота вращения двигателя при максимальном крутящем моменте + 200 об/мин	Компьютер снижает мощность двигателя до 50%	Обслужите фильтр DPF; см. Техническое обслуживание каталитического нейтрализатора дизельного двигателя (DOC) и сажевого фильтра. (страница 67).

Виды регенерации фильтра твердых частиц дизельного двигателя

Виды регенерации фильтра твердых частиц дизельного двигателя, выполняемые во время работы машины:

Вид регенерации	Условия для регенерации DPF	Описание работы фильтра DPF
Пассивная	Происходит во время обычной работы машины на высокой частоте вращения или при высокой нагрузке двигателя.	<p>Инфо-центр не отображает значок, обозначающий пассивную регенерацию.</p> <p>Во время пассивной регенерации в фильтре DPF обрабатываются отработавшие газы при высокой температуре, при этом происходит окисление вредных веществ в отработавших газах и сгорание сажи с преобразованием ее в золу.</p> <p>См. Пассивная регенерация фильтра DPF (страница 46)</p>
Активная	Процесс активной регенерации запускается в случае малой частоты вращения двигателя, малой нагрузки двигателя или после того, как компьютер обнаруживает обратное давление на фильтре DPF.	<p>Когда на инфо-центре появляется значок  , идет процесс активной регенерации.</p> <p>Во время процесса активной регенерации компьютер контролирует входной сигнал дроссельной заслонки, чтобы увеличить температуру отработавших газов и выполнить активную регенерацию.</p> <p>См. Активная регенерация фильтра DPF (страница 47)</p>
Регенерация со сбросом	<p>Происходит после активной регенерации только в том случае, если компьютер обнаруживает, что активная регенерация не снизила уровень сажи в достаточной степени.</p> <p>Также этот вид регенерации происходит после наработки каждых 100 часов, чтобы сбросить на исходные значения базовые показания датчика.</p>	<p>Когда на инфо-центре появляется значок  , идет процесс регенерации.</p> <p>Во время процесса регенерации со сбросом компьютер контролирует входной сигнал дроссельной заслонки и топливные инжекторы, чтобы увеличить температуру отработавших газов во время регенерации.</p> <p>См. Регенерация со сбросом (страница 47)</p>

Виды регенерации фильтра твердых частиц дизельного двигателя, для выполнения которых требуется припарковать машину:

Виды регенерации фильтра твердых частиц дизельного двигателя, для выполнения которых требуется припарковать машину: (cont'd.)

Вид регенерации	Условия для регенерации DPF	Описание работы фильтра DPF
Регенерация с парковкой	<p>Накопление сажи возникает в результате продолжительной работы двигателя на малой частоте вращения или при малой нагрузке. Накопление сажи также может возникнуть в результате использования неразрешенного к применению топлива или масла.</p> <p>Компьютер обнаруживает обратное давление из-за накопления золы и запрашивает проведение регенерации с парковкой машины.</p>	<p>Когда на инфо-центре появляется значок , подается запрос на регенерацию.</p> <ul style="list-style-type: none"> • Как можно скорее выполните регенерацию с парковкой, чтобы не потребовалась восстановительная регенерация. • Для выполнения регенерации с парковкой требуется от 30 до 60 минут. • Бак должен быть заполнен топливом не менее чем на ¼ объема. • Чтобы выполнить восстановительную регенерацию, необходимо припарковать машину. <p>См. Регенерация с парковкой (страница 48)</p>
Восстановительная	<p>Необходимость ее возникает вследствие игнорирования запроса на регенерацию с парковкой и продолжения работы, что приводит к увеличению количества сажи в тот период, когда фильтру DPF уже требуется регенерация с парковкой.</p>	<p>Когда на инфо-центре появляется значок , подается запрос на восстановительную регенерацию.</p> <p>Обратитесь к официальному дистрибьютору компании Того, чтобы специалист по техобслуживанию произвел восстановительную регенерацию.</p> <ul style="list-style-type: none"> • Для выполнения восстановительной регенерации требуется до 4 часов. • Бак машины должен быть заполнен топливом не менее чем на ½ объема. • Чтобы выполнить восстановительную регенерацию, необходимо припарковать машину. <p>См. Восстановительная регенерация (страница 51)</p>

Пассивная регенерация фильтра DPF

- Пассивная регенерация происходит в процессе нормальной работы двигателя.
- При эксплуатации машины по возможности давайте двигателю поработать на максимальной частоте вращения, чтобы способствовать регенерации фильтра DPF.

Активная регенерация фильтра DPF

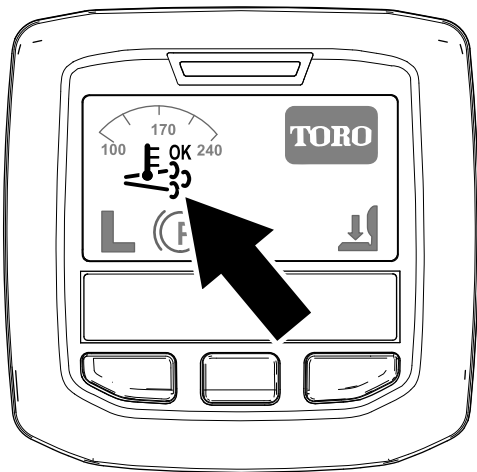


Рисунок 43

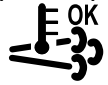
g214711

Значок активной регенерации / регенерации со сбросом

- Значок активной регенерации / регенерации со сбросом отображается на дисплее инфо-центра (Рисунок 43).
- Компьютер контролирует входной сигнал дроссельной заслонки, чтобы увеличить температуру отработавших газов.
- При эксплуатации машины по возможности давайте двигателю поработать на максимальной частоте вращения, чтобы способствовать регенерации фильтра DPF.
- Значок  отображается на дисплее инфо-центра, когда идет процесс активной регенерации.
- По возможности не глушите двигатель и не снижайте его частоту вращения во время выполнения процесса активной регенерации.

Внимание: Прежде чем заглушить двигатель, дайте машине выполнить полный процесс активной регенерации.

Примечание: Активная регенерация

завершается, когда значок  пропадает с дисплея инфо-центра.

Регенерация со сбросом

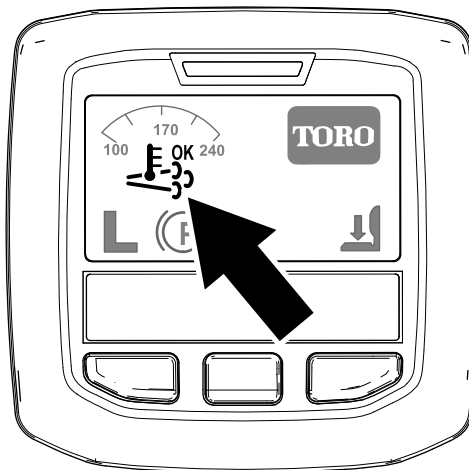



Рисунок 44

g214711


Значок активной регенерации / регенерации со сбросом

- Значок активной регенерации / регенерации со сбросом отображается на дисплее инфо-центра (Рисунок 44).
- Компьютер контролирует входной сигнал дроссельной заслонки и изменяет работу системы впрыска топлива, чтобы увеличить температуру отработавших газов.
- **Внимание:** Значок активной регенерации / регенерации со сбросом обозначает, что температура отработавших газов, выбрасываемых из машины, может быть выше, чем при нормальной работе.
- При эксплуатации машины по возможности давайте двигателю поработать на максимальной частоте вращения, чтобы способствовать регенерации фильтра DPF.

- Значок  отображается на дисплее инфо-центра, когда идет процесс регенерации со сбросом.
- По возможности не глушите двигатель и не снижайте его частоту вращения во время выполнения процесса регенерации со сбросом.

Внимание: Прежде чем заглушить двигатель, дайте машине выполнить полный процесс регенерации со сбросом.

Примечание: Регенерация со сбросом

завершается, когда значок  пропадает с дисплея инфо-центра.

Регенерация с парковкой

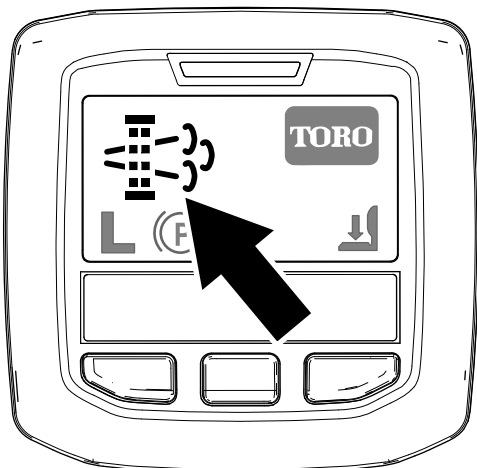


Рисунок 45

g214713

Значок запроса на регенерацию с парковкой

- Значок запроса регенерации с парковкой отображается на дисплее инфо-центра (Рисунок 45).
- Если требуется регенерация с парковкой, инфо-центр отображает предупреждение по двигателю SPN 3719, FMI 16 (Рисунок 46) и компьютер двигателя снижает его мощность до 85%.

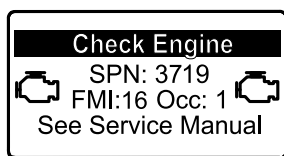


Рисунок 46

g213866

Внимание: Если вы не выполните регенерацию с парковкой в течение 2 часов, компьютер двигателя снизит его мощность до 50%.

- Для выполнения регенерации с парковкой требуется от 30 до 60 минут.
- Если вы получили соответствующие полномочия от своей компании, вам необходим ПИН-код для выполнения процесса регенерации с парковкой.

Подготовка к регенерации с парковкой или восстановительной регенерации

1. Убедитесь, что топливный бак машины заполнен по крайней мере на $\frac{1}{4}$ объема.
2. Переместите машину на открытый воздух в зону, где нет воспламеняющихся материалов.
3. Поставьте машину на ровной поверхности.

4. Убедитесь, что рычаги управления тягой или движением находятся в положении НЕЙТРАЛЬ.
5. Опустите режущие блоки (если применимо) и выключите их.
6. Включите стояночный тормоз.
7. Установите регулятор дроссельной заслонки в положение малой частоты холостого хода.

Выполнение регенерации с парковкой

Примечание: Указания по разблокированию защищенных меню см. в разделе [Доступ к защищенным меню \(страница 23\)](#).

1. Перейдите в защищенное меню и разблокируйте подменю защищенных настроек (Рисунок 47); см. раздел [Доступ к защищенным меню \(страница 23\)](#).

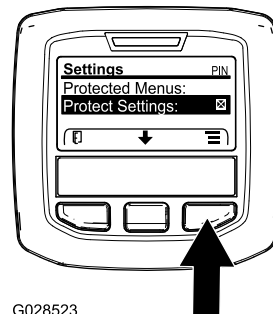


Рисунок 47

G028523

g028523

2. Перейдите в MAIN MENU (ГЛАВНОЕ МЕНЮ), нажмите среднюю кнопку, чтобы перейти вниз к SERVICE MENU (МЕНЮ ТЕХОБСЛУЖИВАНИЯ), и нажмите правую кнопку, чтобы выбрать опцию SERVICE (ТЕХОБСЛУЖИВАНИЕ) (Рисунок 48).

Примечание: В верхнем правом углу дисплея инфо-центра появится индикатор ПИН-кода.

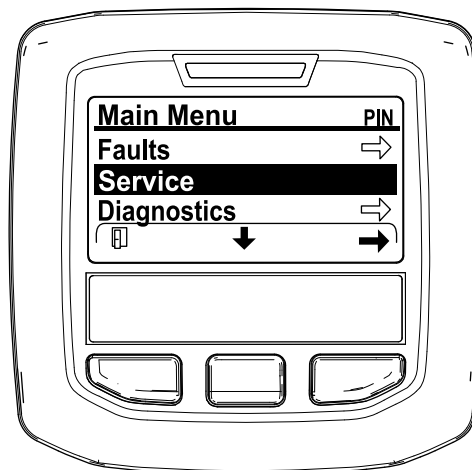


Рисунок 48

g212371

3. В SERVICE MENU (МЕНЮ ТЕХОБСЛУЖИВАНИЯ) нажмите и удерживайте в нажатом положении среднюю кнопку, пока не появится опция DPF REGENERATION (РЕГЕНЕРАЦИЯ DPF), затем нажмите правую кнопку, чтобы выбрать опцию DPF REGENERATION (РЕГЕНЕРАЦИЯ DPF) (Рисунок 49).

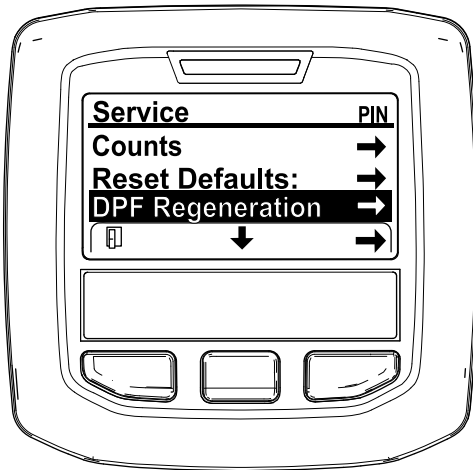


Рисунок 49

g212138

достигнет 60 °C (140 °F), затем нажмите среднюю кнопку.

Примечание: Если температура охлаждающей жидкости выше 60 °C (140 °F), эта страница на дисплее не отображается.

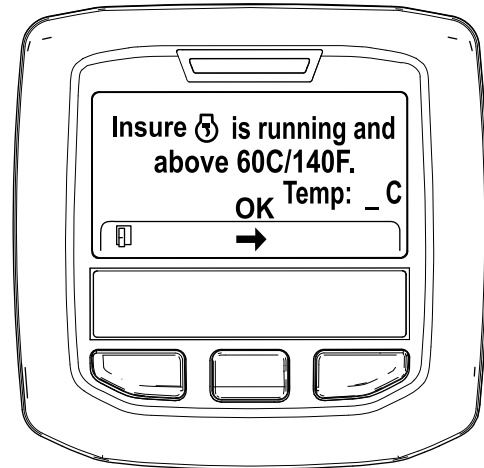


Рисунок 51

g211986

4. Когда появится сообщение «Initiate DPF Regen. Are you sure?» («Вы действительно хотите начать регенерацию DPF?»), нажмите среднюю кнопку (Рисунок 50).

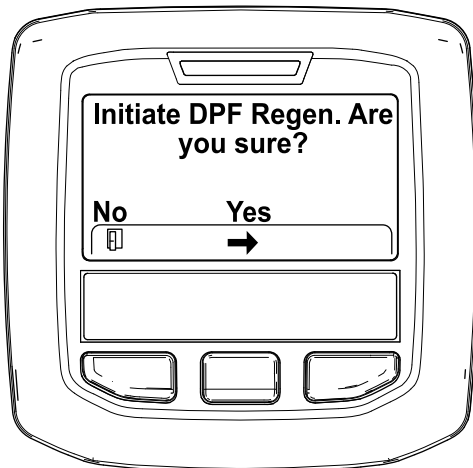


Рисунок 50

g212125

6. Переведите дроссельную заслонку в положение МАЛОЙ ЧАСТОТЫ ВРАЩЕНИЯ ХОЛОСТОГО ХОДА и нажмите среднюю кнопку (Рисунок 52).

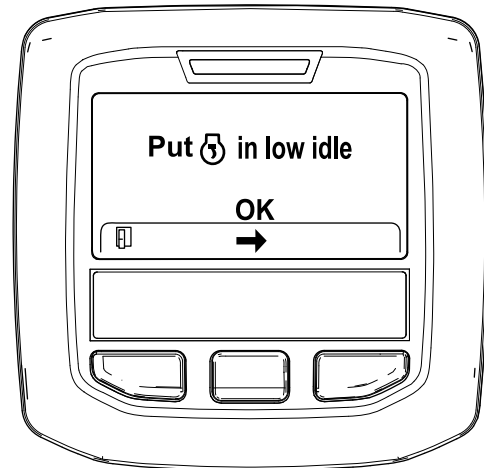


Рисунок 52

g212372

5. Если температура охлаждающей жидкости ниже 60 °C (140 °F), появится сообщение «Insure is running and above 60C/140F» («Убедитесь, что двигатель работает и температура выше 60 °C / 140 °F»). (Рисунок 51).

Наблюдайте за температурой на дисплее и поддерживайте максимальную частоту вращения двигателя, пока температура не

7. Как только начнется процесс регенерации с парковкой, на дисплее появятся следующие сообщения:

- A. Появится сообщение «Initiating DPF Regen.» («Начало регенерации DPF») (Рисунок 53).

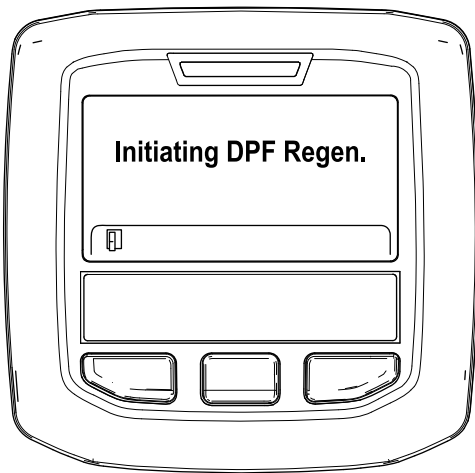


Рисунок 53

g212405

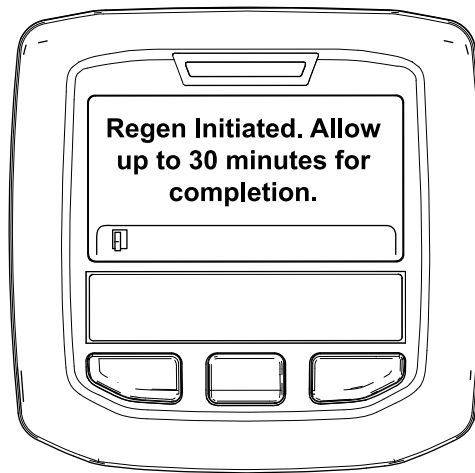
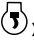


Рисунок 55

g213424

- В. Появится сообщение «Waiting on » («Ожидание») (Рисунок 54).

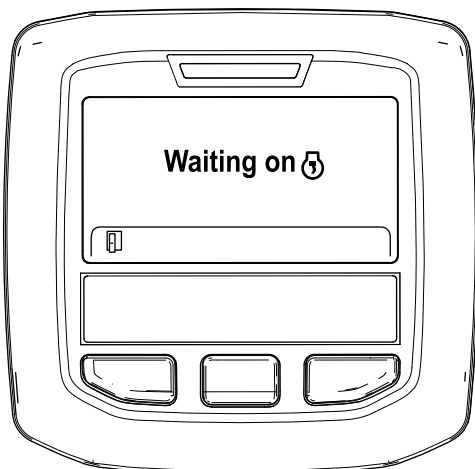


Рисунок 54

g212406

- Если компьютер двигателя не разрешил процесс регенерации, на дисплее инфо-центра появится сообщение «DPF Regen Not Allowed» («Регенерация фильтра DPF не разрешена») (Рисунок 56). Для перехода на главный экран нажмите левую кнопку.

Внимание: Сообщение «DPF Regen Not Allowed» («Регенерация фильтра DPF запрещена») появляется, если вы не выполнили все требования для регенерации или с момента последней регенерации прошло менее 50 часов.

- С. Компьютер определяет, идет ли регенерация. На дисплее инфо-центра появится одно из следующих сообщений:

- Если регенерация разрешена, на дисплее инфо-центра появится сообщение «Regen Initiated. Allow up to 30 minutes for completion» («Регенерация запущена. Подождите 30 минут до завершения»). При появлении этого сообщения на дисплее инфо-центра подождите, пока машина не выполнит полный процесс регенерации с парковкой (Рисунок 55).

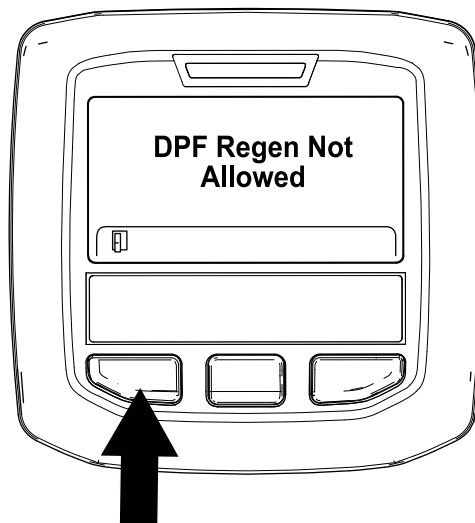
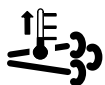


Рисунок 56

g212410

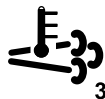
8. Во время выполнения регенерации на дисплее инфо-центра отображается главный экран и появляются следующие значки:



Двигатель холодный – ждите.



Двигатель теплый – ждите.



Двигатель горячий – идет процесс регенерации (показывается процент выполнения).

9. Регенерация с парковкой будет завершена, когда на дисплее инфо-центра появится сообщение «Regen Complete» («Регенерация завершена»). Для перехода на главный экран нажмите левую кнопку (Рисунок 57).

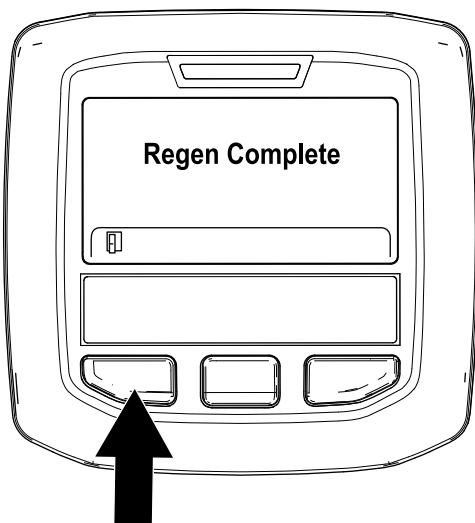


Рисунок 57

g212404

Внимание: Если вы не выполните восстановительную регенерацию в течение 15 минут, компьютер двигателя снизит его мощность до 50%.

- Всегда выполняйте восстановительную регенерацию, когда происходит снижение мощности двигателя и регенерация с парковкой не может эффективно очистить фильтр DPF от сажи.
- Для выполнения восстановительной регенерации требуется до 4 часов.
- Для выполнения процесса восстановительной регенерации необходимо пригласить техника компании-дистрибьютора; свяжитесь с официальным дистрибьютором компании Того.

Использование переключателя частоты вращения двигателя

У переключателя частоты вращения двигателя есть два режима изменения частоты вращения. При кратковременном нажатии на переключатель частоту вращения двигателя можно увеличивать или уменьшать с шагом 100 об/мин. Когда переключатель удерживается в нажатом положении, двигатель автоматически переключается на HIGH (Высокая) или LOW IDLE (Малая частота холостого хода) в зависимости от того, какая сторона переключателя нажата.

Регулировка скорости скашивания

Руководитель (защищенное меню)

Эта функция позволяет руководителю установить максимальную скорость машины при скашивании с приращением 5% в пределах от 30 до 100%, при которой оператор сможет производить скашивание (на нижнем диапазоне).

Порядок действий для установки скорости скашивания см. в [Установка максимально допустимой скорости скашивания \(страница 24\)](#).

Оператор

Эта функция позволяет оператору установить максимальную скорость машины при скашивании (в нижнем диапазоне) в пределах установленных управляющих предварительных настроек. Для регулировки скорости нажмите среднюю кнопку (значок), когда на инфо-центре отображается экран-заставка или главный экран.

Восстановительная регенерация

- Если вы проигнорируете запрос на регенерацию с парковкой (отображенный на дисплее инфо-центра) и продолжите эксплуатировать машину, в фильтре DPF накопится критический объем сажи.
- Если потребуется восстановительная регенерация, инфо-центр отобразит предупреждение по двигателю SPN 3719, FMI 16 (Рисунок 58) и компьютер двигателя снизит его мощность до 85%.

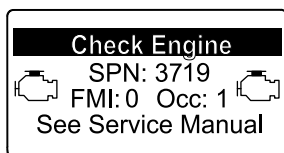


Рисунок 58

g213867

Примечание: При переключении между низким и высоким диапазонами происходит перенос предыдущей настройки. При выключении машины настройки сбрасываются.

Примечание: Данную функцию можно использовать вместе с круиз-контролем.


Регулировка транспортной скорости

Руководитель (защищенное меню)

Эта функция позволяет руководителю установить максимальную транспортную скорость машины с приращением 5% в пределах от 30 до 100%, при которой оператор сможет вести машину (на верхнем диапазоне).

Порядок действий для установки транспортной скорости см. в разделе [Установка максимально допустимой транспортной скорости \(страница 24\)](#).

Оператор

Эта функция позволяет оператору отрегулировать максимальную транспортную скорость машины (в верхнем диапазоне) в пределах установленных руководителем предварительных настроек. Для регулировки скорости нажмите среднюю кнопку (значок ) , когда на дисплее инфо-центра отображается экран-заставка или главный экран.

Примечание: При переключении между низким и высоким диапазонами происходит перенос предыдущей настройки. При выключении машины настройки сбрасываются.

Примечание: Эту функцию можно использовать вместе с круиз-контролем.

Описание рабочих характеристик машины

Попрактикуйтесь в управлении машиной, так как из-за гидростатической трансмиссии и ее характеристик реальное вождение данной машины отличается от вождения большинства машин для ухода за газонами.

Применение системы Toro Smart Power™ позволяет оператору не прислушиваться к оборотам двигателя при работе в тяжелых условиях. Система Smart Power предотвращает зарывание в грунт на тяжелых почвах путем автоматического регулирования скорости машины и оптимизации параметров скашивания травы.

Тормоза можно использовать для облегчения поворота машины, но применяйте их с

осторожностью, особенно на мягкой или влажной траве, так как они могут повредить травяной покров. Вы также можете использовать тормоза для сохранения сцепления с поверхностью. Например, на уклонах иногда верхнее колесо пробуксовывает и сцепление теряется. При возникновении такой ситуации плавно и периодически нажимайте верхнюю педаль, пока верхнее колесо не перестанет пробуксовывать, при этом возрастает тяга на нижнем колесе.

Функция усиления тяги Traction Assist теперь является полностью автоматической и не требует вмешательства оператора. Когда колесо начинает проскальзывать, поток мощности автоматически разделяется между передними и задними колесами, чтобы свести к минимуму проскальзывание и потерю сцепления с дорогой.

Управляя машиной на склонах, будьте предельно осторожны. Зафиксируйте должным образом защелку сиденья и пристегните ремень безопасности. Во избежание опрокидывания двигайтесь медленно и избегайте резких поворотов на склонах. Чтобы сохранить контроль над управлением при движении под уклон, дека газонокосилки должна быть опущена.

Прежде чем заглушить двигатель, выключите все органы управления и установите регулятор дроссельной заслонки в положение SLOW (Медленно). При установке регулятора дроссельной заслонки в положение SLOW (Медленно) снижаются частота вращения двигателя, шум и вибрация. Поверните ключ в положение Выкл. чтобы выключить двигатель.

Перед транспортировкой машины поднимите деки газонокосилки и зафиксируйте транспортные фиксаторы ([Рисунок 59](#)).

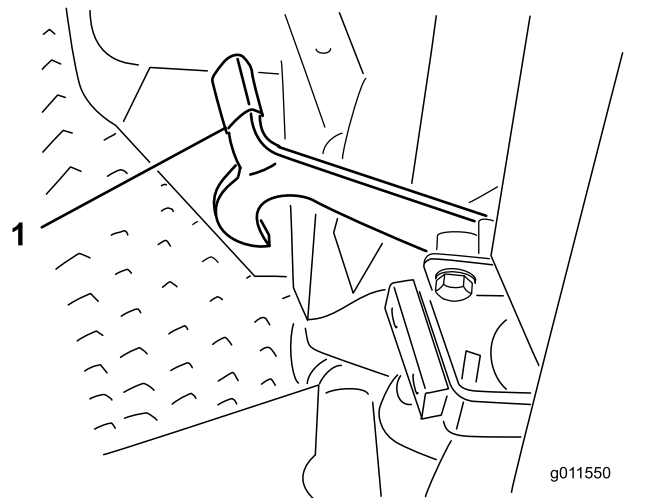


Рисунок 59

1. Транспортный фиксатор (боковые деки газонокосилки)

Советы по эксплуатации

Эксплуатация машины

- Запустите двигатель и дайте ему поработать на половине частоты холостого хода до прогрева. Нажмите рычаг дроссельной заслонки до упора вперед, поднимите деки газонокосилки, выключите стояночный тормоз, нажмите педаль тяги переднего хода и осторожно переместите машину на открытое пространство.
- Потренируйтесь выполнять скашивание, двигаясь передним и задним ходом, а также приводить в движение и останавливать машину. Чтобы остановить машину, уберите ногу с педали тяги и дайте ей возвратиться в НЕЙТРАЛЬНОЕ положение или нажмите на педаль заднего хода.

Примечание: При движении вниз по склону для остановки машины может потребоваться использование педали заднего хода.

- По возможности производите скашивание, двигаясь вверх и вниз по склону холма, а не поперек его. Чтобы сохранить контроль над управлением при движении под уклон, дека газонокосилки должна быть опущена. Не пытайтесь поворачивать машину на склонах.
- Попрактикуйтесь в объезде препятствий с поднятыми и опущенными деками газонокосилки. При проезде через узкое место между объектами будьте внимательны, чтобы случайно не повредить машину или деки газонокосилки.
- Всегда двигайтесь медленно на неровной поверхности.
- Если на пути возникает препятствие, поднимите деки газонокосилки, чтобы было легче произвести скашивание вокруг него.
- При перемещении машины с одной рабочей площадки на другую полностью поднимите деки газонокосилки, выключите механизм отбора мощности, переместите переключатель скашивания/транспортировки в положение ТРАНСПОРТИРОВКА и переведите регулятор дроссельной заслонки в положение БЫСТРО.

Изменение схемы скашивания

Почаще меняйте схему скашивания, чтобы свести к минимуму недостатки внешнего вида скошенного газона, образующиеся при многократной обработке только в одном направлении.

Описание системы противовеса

Система противовеса поддерживает обратное давление гидравлической жидкости в гидроцилиндрах подъема дек. Это давление уравнивания передает вес деки газонокосилки на ее ведущие колеса для улучшения сцепления. Давление уравнивания отрегулировано на заводе-изготовителе таким образом, чтобы обеспечить оптимальное сочетание внешнего вида газона после скашивания травы и тягового усилия в большинстве условий. Уменьшение давления уравнивания может обеспечить более устойчивое положение деки газонокосилки, но уменьшает тяговое усилие. Увеличение давления уравнивания повышает тяговое усилие, но может привести к ухудшению внешнего вида скошенного газона. Указания по регулировке давления уравнивания см. в *Руководстве по техническому обслуживанию* тягового блока.

Устранение недостатков внешнего вида скошенного газона

См. «Руководство по устранению недостатков внешнего вида скошенного газона» на сайте www.Toro.com.

Использование правильной техники скашивания

- Чтобы начать скашивание, включите деки газонокосилки, затем медленно приблизьтесь к зоне скашивания. Опустите передние деки газонокосилки, когда они будут находиться над зоной скашивания.
- Чтобы добиться профессионального уровня скашивания по прямой линии, а также требуемого в некоторых случаях расположения полос скошенной травы, выберите для ориентира дерево или другой объект, находящийся на некотором расстоянии, и двигайтесь прямо на него.
- Как только передние деки газонокосилки достигнут края зоны скашивания, поднимите деки и выполните поворот по «каплевидной» траектории, чтобы быстро выровнять машину для следующего прохода.
- Деки газонокосилки, как правило, отбрасывают траву на левую сторону машины. При стрижке травы вокруг лунок лучше всего двигаться по часовой стрелке, чтобы избежать отбрасывания скошенной травы в лунку.
- На деки газонокосилки можно установить дефлекторы для мульчирования с креплением на болтах. Дефлекторы для мульчирования

лучше применять для регулярно подстригаемых газонов, на которых не требуется скашивать более 25 мм за каждый проход. При скашивании слишком большого количества травы применение дефлекторов для мульчирования может ухудшить внешний вид подстриженного газона. Кроме того, повышается потребление мощности. Дефлекторы для мульчирования также хорошо применять при измельчении листвы осенью.

Скашивание сухой травы

Косить следует или поздним утром, чтобы избежать росы, которая вызывает сваливание травы в комки, или в конце дня, чтобы избежать повреждений, которые могут быть вызваны воздействием прямого солнечного света на свежескошенную траву.

Выбор подходящей для конкретных условий настройки высоты скашивания

При скашивании срежьте примерно 25 мм или не более $\frac{1}{3}$ высоты травы. На очень густой и плотной траве можно увеличить высоту скашивания.

Скашивание острыми ножами

Острый нож режет чисто, без вырывания или разрыва травинок, как это бывает при тупом ноже. В случае вырывания или разрывов кончики травы буреют, что замедляет рост травы и увеличивает восприимчивость к болезням. Убедитесь, что нож в хорошем состоянии, а его крыло цело.

Проверка состояния деки газонокосилки

Убедитесь, что камеры резки находятся в хорошем состоянии. Следует выправить любые деформации компонентов камеры, чтобы обеспечить точные зазоры между кончиками ножей и камерой резки.

Техническое обслуживание машины после скашивания

После скашивания тщательно промойте машину с помощью садового шланга без насадки во избежание загрязнения и повреждения сальников и подшипников под воздействием воды высокого давления. Убедитесь, что радиатор и маслоохладитель очищены от загрязнений и обрезков травы. После очистки осмотрите машину на наличие утечек гидравлической жидкости,

повреждения или износа гидравлических и механических компонентов, а также проверьте остроту заточки ножей дек газонокосилки.

После эксплуатации

Правила техники безопасности после работы с машиной

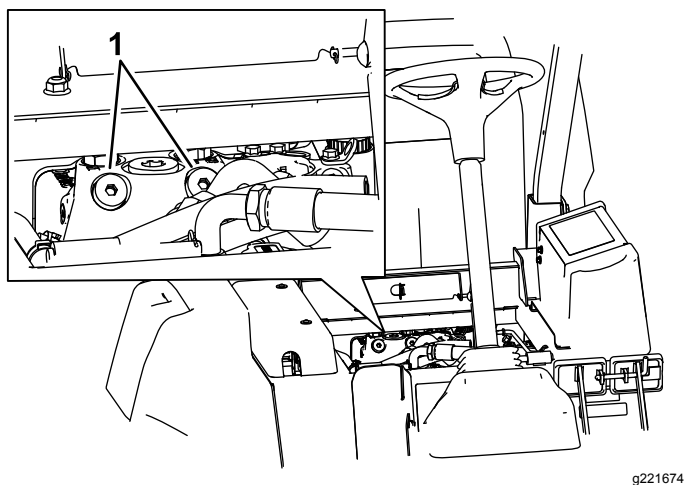
- Для предотвращения возгорания очистите от травы и загрязнений режущие блоки, глушители и моторный отсек. Удалите следы утечек масла или топлива.
- Если режущие блоки находятся в транспортном положении, используйте надежную механическую фиксацию (при наличии), прежде чем оставлять машину без присмотра.
- Дайте двигателю остыть перед постановкой машины на хранение в закрытом помещении.
- Перекрывайте подачу топлива при хранении или транспортировке машины.
- Запрещается хранить машину или емкость с топливом в месте, где есть источник открытого огня, искры или малая горелка, используемая, например, в водонагревателе или другом оборудовании.
- Все части машины должны быть исправными, и все крепежные детали должны быть затянуты, особенно детали крепления ножей.
- Заменяйте изношенные и поврежденные наклейки.

Толкание или буксировка машины

В экстренной ситуации машину можно перемещать вперед толканием или буксировкой, предварительно активировав перепускной клапан в гидронасосе с переменным рабочим объемом.

Внимание: Во избежание выхода из строя внутренней трансмиссии запрещено перемещать машину толканием или буксировкой со скоростью выше 3–4,8 км/ч. При толкании или буксировке машины перепускные клапаны всегда должны быть открыты.

1. Поднимите сиденье и найдите перепускные клапаны, расположенные под передней частью топливного бака (Рисунок 60).



g221674

Рисунок 60

1. Перепускной клапан (2 шт.)

2. Чтобы открыть клапан и обеспечить внутренний перепуск масла, поверните каждый клапан на 3 оборота против часовой стрелки.

Примечание: Не допускается открывать клапан больше, чем на 3 оборота. Поскольку жидкость перепускается, машину можно медленно двигать без повреждения трансмиссии.

3. Перед пуском двигателя закройте перепускные клапаны.

4. Чтобы закрыть клапан, приложите крутящий момент до 70 Н·м.

Внимание: Если нужно толкать или буксировать машину в обратном направлении, необходимо также обеспечить перепуск обратного клапана в коллекторе полного привода. Чтобы обеспечить перепуск обратного клапана, подсоедините шланг в сборе к контрольному отверстию давления обратной тяги, расположенному на гидростате, и к контрольному отверстию, расположенному между отверстиями M8 и P2 на заднем коллекторе тяги, который находится позади переднего колеса. Шланг в сборе состоит из 1 шланга (№ по каталогу 95-8843), 2 соединительных штуцеров (№ по каталогу 95-0985) и 2 гидравлических штуцеров (№ по каталогу 340-77).

Определение местонахождения точек подъема на домкрате

⚠ ОПАСНО

Механические или гидравлические домкраты могут не удержать машину, что приведет к серьезной травме.

- Используйте подъемные опоры для фиксации машины.
- Не используйте гидравлические домкраты.

Точки подъема на домкрате расположены в передней и задней частях машины.

- На раме внутри каждого переднего ведущего колеса.
- В центре заднего моста

Транспортировка машины

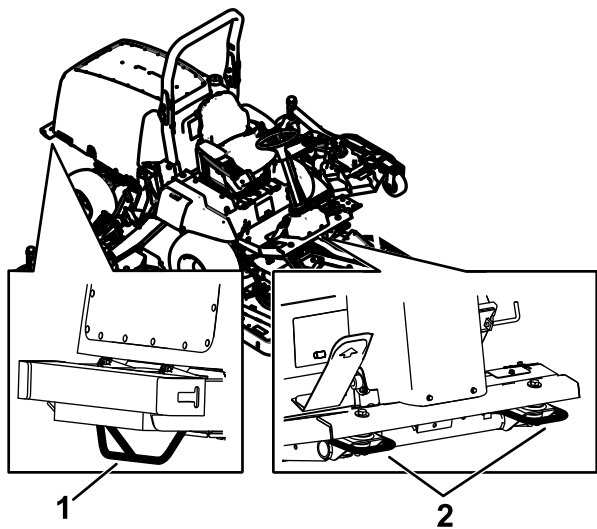
- Будьте осторожны при погрузке машины на прицеп или грузовик, а также при ее выгрузке.
- Используйте наклонные въезды полной ширины при погрузке машины на прицеп или грузовик.
- Надежно закрепите машину с помощью ремней, цепей, тросов или веревок. Передний и задний ремни должны быть направлены вниз и в сторону от машины.

Определение расположения точек крепления

Точки крепления расположены в передней и задней боковых частях машины (Рисунок 61).

Примечание: Для крепления машины используйте в ее четырех углах стропы надлежащей прочности, утвержденные Министерством транспорта (DOT).

- Две точки в передней части платформы оператора
- Задний бампер



g196910

Рисунок 61

1. Задняя точка крепления 2. Передние точки крепления
-

Техническое обслуживание

Внимание: См. руководство владельца двигателя для получения информации о дополнительном техническом обслуживании.

Примечание: Загрузите бесплатную копию схемы, посетив веб-сайт www.Toro.com, где можно найти свою машину, перейдя по ссылке Manuals (Руководства) на главной странице.

Примечание: Определите левую и правую стороны машины относительно места оператора.

Рекомендуемый график(и) технического обслуживания

Периодичность технического обслуживания	Порядок технического обслуживания
Через первый час	<ul style="list-style-type: none">Затяните гайки крепления колес.
Через первые 10 часа	<ul style="list-style-type: none">Затяните гайки крепления колес.Проверьте натяжение ремня генератора.Проверьте натяжение ремня компрессора.Проверьте натяжение ремня привода ножей.
Через первые 50 часа	<ul style="list-style-type: none">Замените моторное масло и фильтр.
Через первые 200 часа	<ul style="list-style-type: none">Замените масло в переднем планетарном редукторе.Замените масло в заднем мосту.Замените гидравлические фильтры.
Перед каждым использованием или ежедневно	<ul style="list-style-type: none">Проверьте давление в шинах.Проверьте защитные блокировочные выключатели.Проверьте уровень масла в двигателе.Слейте воду и другие загрязнения из топливного фильтра/водоотделителя.Проверьте уровень охлаждающей жидкости.Проверьте уровень гидравлической жидкости.Удалите мусор и сечку травы из отсека двигателя, маслоохладителя и радиатора.Проверьте работу блокировочного выключателя
Через каждые 25 часов	<ul style="list-style-type: none">Проверьте уровень электролита. (В период хранения машины выполняйте проверку через каждые 30 дней.)
Через каждые 50 часов	<ul style="list-style-type: none">Смажьте все подшипники и втулки.Проверьте натяжение ремня привода ножей.
Через каждые 100 часов	<ul style="list-style-type: none">Осмотрите шланги и зажимы системы охлаждения.Проверьте натяжение ремня генератора.Проверьте натяжение ремня компрессора.
Через каждые 200 часов	<ul style="list-style-type: none">Затяните гайки крепления колес.
Через каждые 250 часов	<ul style="list-style-type: none">Замените моторное масло и фильтр.Очистите воздушные фильтры кабины; если они изношены или чрезмерно загрязнены, замените их.Очистите кондиционер воздуха в сборе. (при работе в условиях повышенной запыленности или загрязненности следует выполнять эту процедуру чаще).

Периодичность технического обслуживания	Порядок технического обслуживания
Через каждые 400 часов	<ul style="list-style-type: none"> • Проверьте уровень масла в планетарной передаче (произведите проверку при обнаружении внешней утечки). • Проверьте наличие осевых люфтов в планетарных редукторах. • Проверьте уровень смазочного масла в заднем мосту. • Проверьте уровень масла в редукторе заднего моста. • Проведите обслуживание воздухоочистителя (производится раньше установленного срока при появлении в окне индикатора сигнала красного цвета и чаще при работе в условиях сильных загрязнений или запыленности). • Проверьте топливные трубопроводы и соединения. • Замените корпус топливного фильтра. • Замените топливный фильтр двигателя.
Через каждые 500 часов	<ul style="list-style-type: none"> • Смажьте подшипники заднего моста.
Через каждые 800 часов	<ul style="list-style-type: none"> • Замените масло в переднем планетарном редукторе или ежегодно, если этот срок наступает раньше. • Замените масло в заднем мосту. • Проверьте сходжение задних колес. • Проверьте ремни привода ножей. • Замените гидравлическую жидкость. • Замените гидравлические фильтры. • Осмотрите демпфер боковой деки газонокосилки. • Проверьте узлы поворотных колес деки газонокосилки.
Через каждые 1000 часов	<ul style="list-style-type: none"> • Слейте жидкость из топливного бака и очистите бак. • Проверьте и отрегулируйте зазоры в клапанах двигателя.
Через каждые 6000 часов	<ul style="list-style-type: none"> • Разберите, очистите и соберите сажевый фильтр в фильтре DPF. Или очистите сажевый фильтр, если на дисплее инфо-центра появляются сообщения об ошибках двигателя SPN 3720 FMI 16, SPN 3720 FMI 0 или SPN 3720 FMI 16.
Через каждые 2 года	<ul style="list-style-type: none"> • Опорожните и очистите топливный бак. • Промойте систему охлаждения и замените охлаждающую жидкость. • Замените все подвижные шланги.

▲ ПРЕДОСТЕРЕЖЕНИЕ

Если вы оставите ключ в замке зажигания, кто-нибудь может случайно запустить двигатель и нанести серьезные травмы вам или окружающим.

Перед выполнением любой операции технического обслуживания извлеките ключ из замка зажигания.

Перечень операций ежедневного технического обслуживания

Сделайте копию этой страницы для повседневного использования.

Позиция проверки при техобслуживании	Дни недели:						
	Понедельник	Вторник	Среда	Четверг	Пятница	Суббота	Воскресенье
Проверьте работу защитных блокировок.							
Проверьте работу тормоза.							
Проверьте уровень масла в двигателе.							
Проверьте уровень жидкости в системе охлаждения.							
Опорожните водоотделитель для топлива.							
Проверьте воздушный фильтр, пылезащитную крышку и предохранительный клапан гидросистемы.							
Убедитесь в отсутствии посторонних шумов двигателя. ²							
Проверьте радиатор и решетку на наличие мусора.							
Убедитесь в отсутствии посторонних шумов при работе машины.							
Проверьте уровень масла в гидравлической системе.							
Проверьте гидравлические шланги на наличие повреждений.							
Убедитесь в отсутствии утечек жидкостей.							
Проверьте уровень топлива.							
Проверьте давление в шинах.							
Проверьте работу приборов.							
Проверьте регулировку высоты скашивания.							
Заправьте все масленки консистентной смазкой. ²							
Отремонтируйте поврежденное лакокрасочное покрытие.							

¹ В случае затрудненного пуска, чрезмерного дымления или неровной работы двигателя проверьте запальную свечу и сопла инжекторов.

²Сразу **после каждой** мойки и независимо от указанного интервала.

Внимание: См. руководство владельца двигателя для получения информации о дополнительном техническом обслуживании.

Отметки о проблемных зонах

Проверил:		
Позиция	Дата	Информация

Действия перед техническим обслуживанием

Правила техники безопасности перед техобслуживанием

- Прежде чем регулировать, чистить, ремонтировать машину или покидать ее, выполните следующее:
 - Поставьте машину на ровной поверхности.
 - Переверните переключатель дроссельной заслонки в положение «Малые обороты холостого хода».
 - Выключите режущие блоки.
 - Опустите режущие блоки.
 - Убедитесь, что управление тягой находится в нейтральном положении.
 - Включите стояночный тормоз.
 - Выключите двигатель и извлеките ключ из замка зажигания.
 - Дождитесь остановки всех движущихся частей.
 - Прежде чем выполнять техническое обслуживание, дайте компонентам машины остыть.
- Если режущие блоки находятся в транспортном положении, используйте надежную механическую фиксацию (при наличии), прежде чем оставлять машину без присмотра.
- По возможности не выполняйте техническое обслуживание на машине с работающим двигателем. Держитесь на достаточном расстоянии от движущихся частей.
- При необходимости используйте подъемные опоры для поддержки машины и компонентов.
- Осторожно сбрасывайте давление из компонентов с накопленной энергией.

Подготовка машины к техническому обслуживанию

1. Убедитесь, что механизм РТО выключен.
2. Установите машину на ровной поверхности.
3. Включите стояночный тормоз.
4. Если необходимо, опустите деку (деки) газонокосилки.
5. Выключите двигатель и дождитесь остановки всех движущихся частей.
6. Поверните ключ замка зажигания в положение ОСТАНОВ и извлеките его.
7. Прежде чем выполнять техническое обслуживание, дайте компонентам машины остыть.

Демонтаж капота

1. Расфиксируйте и поднимите капот.
2. Снимите игольчатый шплинт крепления оси поворота капота к монтажным кронштейнам (Рисунок 62).

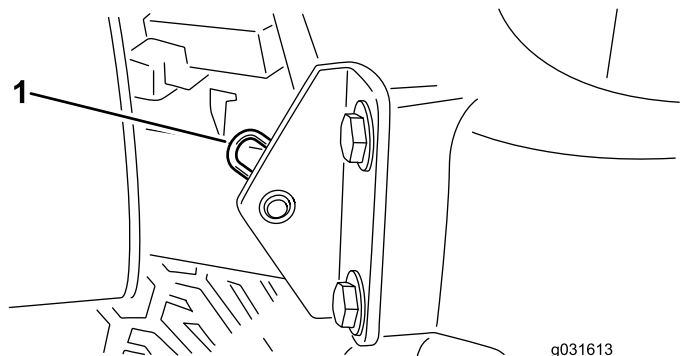


Рисунок 62

1. Игольчатый шплинт
3. Сместите капот вправо, поднимите другую сторону и извлеките его из кронштейнов.

Примечание: Для установки капота выполните эти действия в обратном порядке.

Смазка

Смазка подшипников и втулок

Интервал обслуживания: Через каждые 50 часов—Смажьте все подшипники и втулки.

Через каждые 500 часов/Ежегодно (в зависимости от того, что наступит раньше)

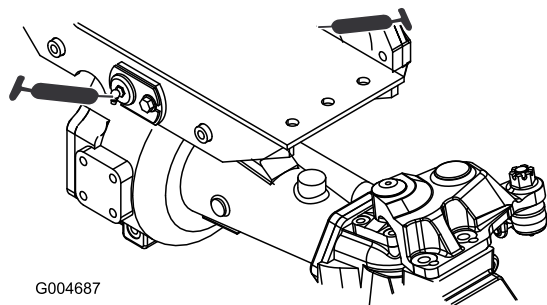
На машине установлены масленки, которые должны регулярно заполняться консистентной смазкой № 2 на литиевой основе. Кроме того, смазывайте машину сразу после каждой мойки.

Местонахождение и количество масленок для консистентной смазки:

Тяговый блок

- Втулки шарниров переднего и заднего моста (2 шт.) (Рисунок 63)
- Шаровые опоры гидроцилиндра рулевого управления (2 шт.) (Рисунок 64)
- Шаровые опоры поперечных тяг (2 шт.) (Рисунок 64)
- Втулки поворотных шкворней (2 шт.) (Рисунок 64).

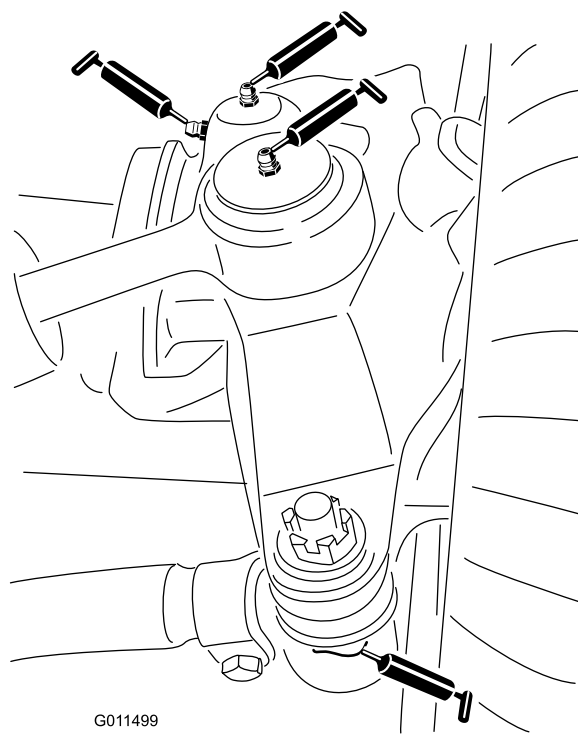
Верхнюю масленку на поворотном шкворне следует смазывать только раз в год (2 качания смазочного шприца).



G004687

g004687

Рисунок 63



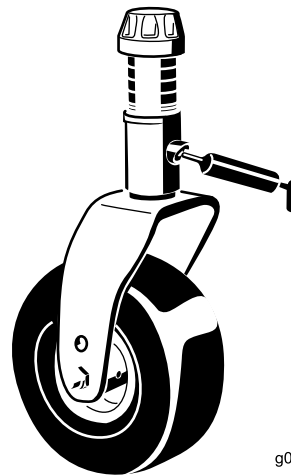
G011499

g011499

Рисунок 64

Передняя дека газонокосилки

- Втулки валов вилок поворотных колес (2 шт.) (Рисунок 65)
- Подшипники валов шпинделей (3 шт.), расположенные под шкивом (Рисунок 66)
- Втулки осей поворота рычагов натяжных роликов (2 шт.) (Рисунок 66)



g011557

g011557

Рисунок 65

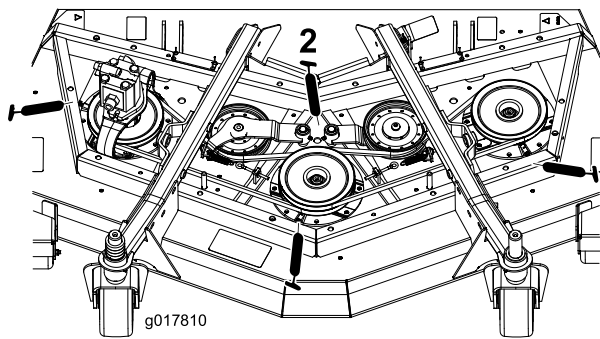


Рисунок 66

g017810

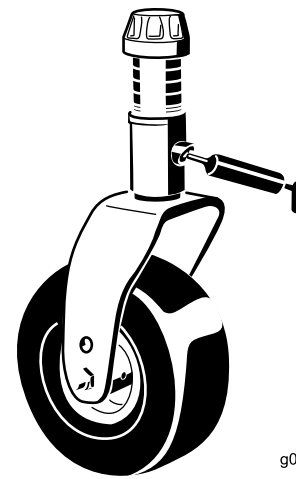


Рисунок 69

g011557

g011557

Передние узлы подъема

- Втулки цилиндров подъемных рычагов (2 шт. с каждой стороны) (Рисунок 67)
- Шаровые опоры подъемных рычагов (2 шт.) (Рисунок 68)

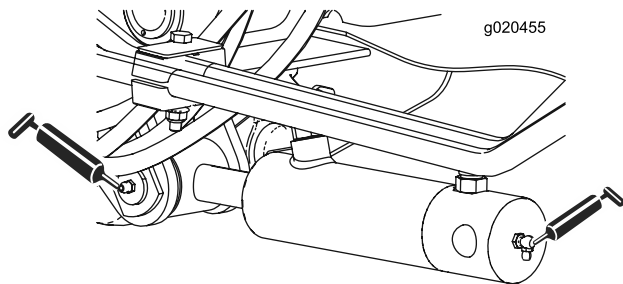


Рисунок 67

g020455

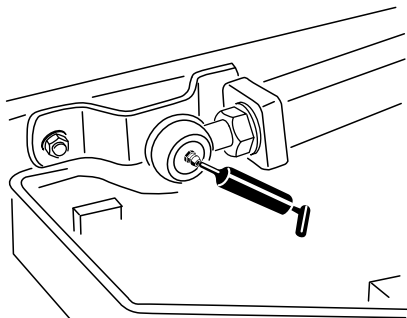


Рисунок 68

g011551

g011551

Боковые узлы подъема

- Втулки главных подъемных рычагов (6 шт.) (Рисунок 70 и Рисунок 71)
- Втулки осей поворота коленчатых рычагов (2 шт.) (Рисунок 72)
- Втулки подъемных рычагов (4 шт.) (Рисунок 72)
- Втулки гидроцилиндров подъема (4 шт.) (Рисунок 73)

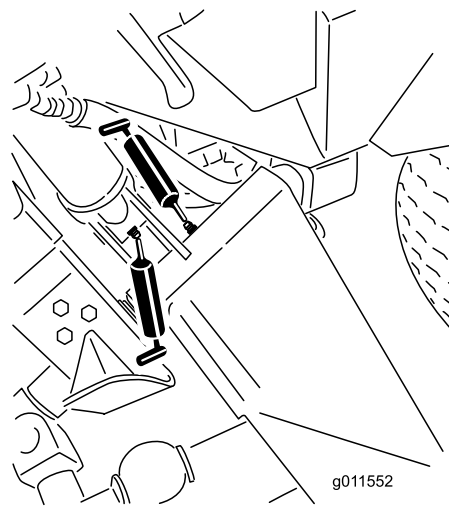


Рисунок 70

g011552

g011552

Боковые деки газонокосилки

- Втулка вала вилки поворотного колеса (1 шт.) (Рисунок 69)
- Подшипники валов шпинделей (2 шт. с каждой стороны), расположенные под шкивом
- Втулка оси поворота рычага натяжного ролика (1 шт.), расположенная на рычаге натяжного ролика

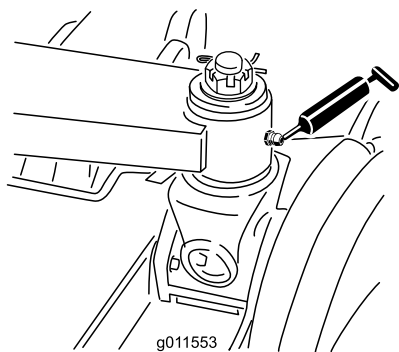


Рисунок 71

g011553

Техническое обслуживание двигателя

Правила техники безопасности при обслуживании двигателя

- Перед проверкой уровня масла или добавлением масла в картер выключите двигатель.
- Не изменяйте настройку регулятора оборотов двигателя и не превышайте допустимую частоту вращения двигателя.

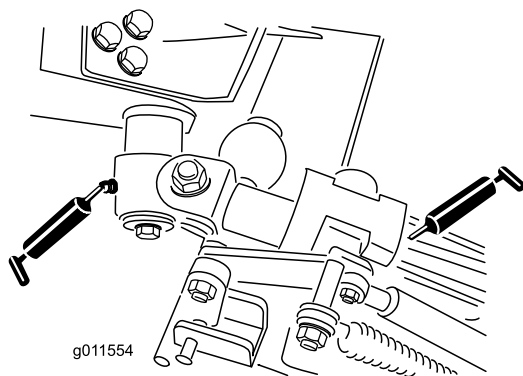


Рисунок 72

g011554

Проверка уровня и замена моторного масла

Характеристики масла

Используйте высококачественное моторное масло с низким содержанием золы, которое соответствует следующим техническим условиям или превосходит их:

- Эксплуатационная категория CJ-4 или выше по классификации API
- Эксплуатационная категория E6 по классификации ACEA
- Эксплуатационная категория DH-2 по классификации JASO

Внимание: Использование моторного масла, отличного от категорий API CJ-4 или выше, ACEA E6 или JASO DH-2, может привести к закупориванию фильтра твердых частиц дизельного двигателя или вызвать повреждение двигателя.

Используйте моторное масло следующей категории вязкости:

- Предпочтительный тип масла: SAE 15W-40 (свыше 0 °F)
- Возможный вариант масла: SAE 10W-30 или 5W-30 (при любой температуре)

Ваш официальный дистрибьютор компании Того может предложить высококачественное моторное масло Того с вязкостью 15W-40 или 10W-30. Номера масла см. в каталоге запчастей.

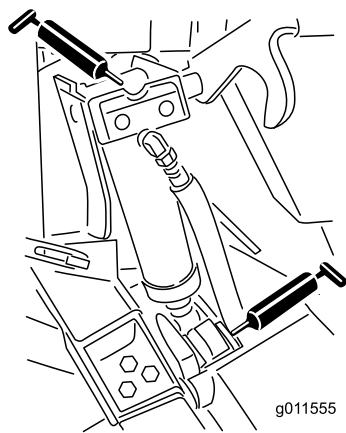


Рисунок 73

g011555

Проверка уровня масла в двигателе

Интервал обслуживания: Перед каждым использованием или ежедневно

Двигатель поставляется с залитым в картер маслом; однако до и после первого пуска двигателя необходимо проверить уровень масла.

Внимание: Проверяйте уровень масла в двигателе ежедневно. Если уровень масла находится выше отметки Full (Полный) на щупе, моторное масло может оказаться разбавленным топливом.

Если уровень масла находится выше отметки Full (Полный), замените моторное масло.

Лучше всего проверять уровень масла на холодном двигателе, перед его первым запуском в этот день. Если он уже поработал, перед проверкой дайте маслу стечь в поддон (не менее 10 минут). Если уровень масла на щупе находится на метке Add (Добавить) или ниже, долейте масло так, чтобы его уровень доходил до отметки Full (Полный). **Не переполняйте двигатель маслом.**

Внимание: Следите, чтобы уровень масла двигателя находился между верхним и нижним пределами на масломерном щупе; работа двигателя со слишком большим или слишком малым количеством масла может привести к отказу двигателя.

1. Установите машину на ровной поверхности.
2. Проверьте уровень масла в двигателе (Рисунок 74).

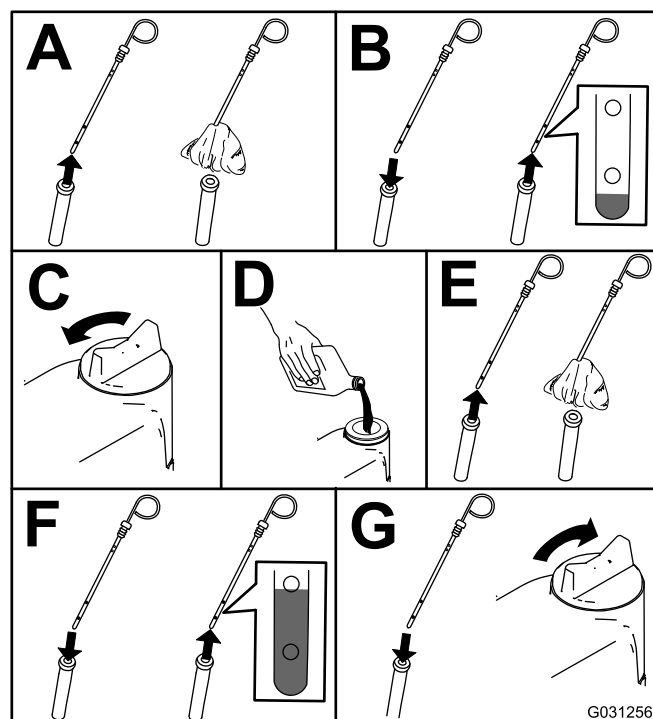


Рисунок 74

Примечание: Если используется другое масло, то перед заливкой нового масла все старое масло следует слить из картера.

Емкость картера двигателя

Приблизительно 5,7 л с фильтром.

Замена моторного масла и масляного фильтра

Интервал обслуживания: Через первые 50 часа

Через каждые 250 часов

1. Запустите двигатель и дайте ему поработать в течение 5 минут для прогрева масла.
2. Прежде чем покинуть рабочее место, поставьте машину на стоянку на ровной поверхности, выключите двигатель, извлеките ключ и дождитесь остановки всех движущихся частей.
3. Замените моторное масло и масляный фильтр (Рисунок 75).

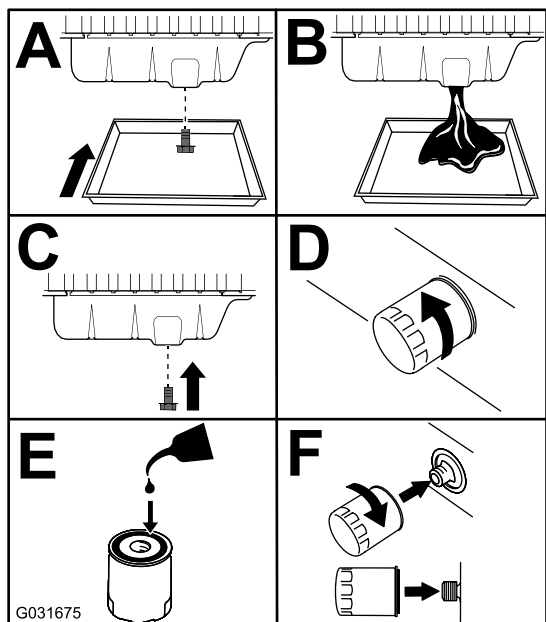


Рисунок 75

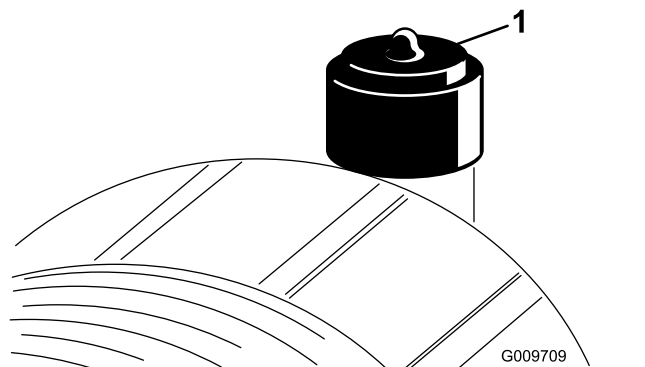


Рисунок 76

1. Индикатор воздухоочистителя

Внимание: Убедитесь, что крышка установлена правильно и плотно прилегает к корпусу воздухоочистителя.

1. Замените воздухоочиститель (Рисунок 77).

4. Добавьте масло в картер.

Обслуживание воздухоочистителя

Интервал обслуживания: Через каждые 400 часов

Проверьте корпус воздухоочистителя на наличие повреждений, которые могут вызвать утечку воздуха. Замените его в случае повреждения. Проверьте всю систему подачи воздуха на наличие утечек, повреждений, или ослабления шланговых хомутов.

Фильтр воздухоочистителя следует обслуживать только при соответствующих показаниях индикатора необходимости технического обслуживания (Рисунок 76). Замена воздушного фильтра без необходимости ведет лишь к повышению вероятности попадания грязи в двигатель при извлечении фильтра.

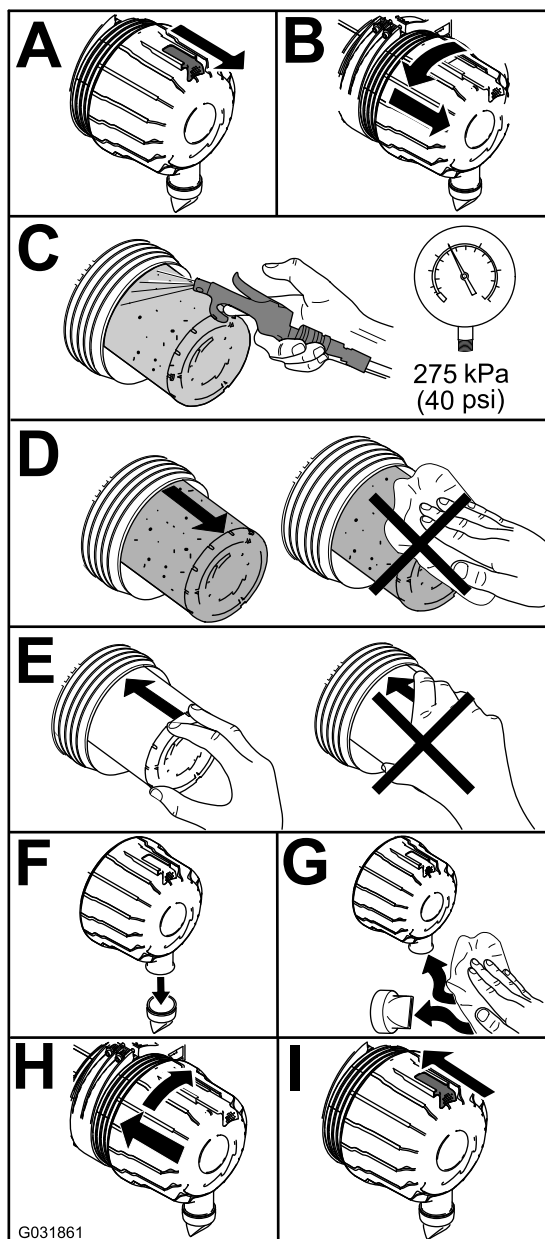


Рисунок 77

Примечание: Не очищайте использованный элемент фильтра во избежание повреждения фильтрующего материала.

Внимание: Не пытайтесь очистить контрольный фильтр (Рисунок 78). Замену контрольного фильтра следует производить после каждых трех обслуживаний фильтра грубой очистки.

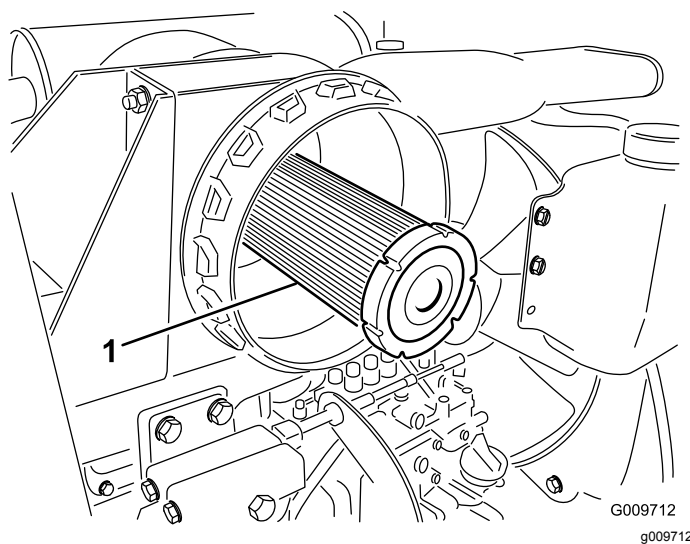


Рисунок 78

1. Контрольный фильтр воздухоочистителя
2. Сбросьте показание индикатора (Рисунок 76) при наличии сигнала красного цвета.

Техническое обслуживание каталитического нейтрализатора дизельного двигателя (DOC) и сажевого фильтра.

Интервал обслуживания: Через каждые 6000 часов Или очистите сажевый фильтр, если на дисплее инфо-центра появляются сообщения об ошибках двигателя SPN 3720 FMI 16, SPN 3720 FMI 0 или SPN 3720 FMI 16.

- Если на дисплее инфо-центра появилось информационное сообщение ADVISORY 179, это означает, что приближается рекомендуемый срок техобслуживания каталитического нейтрализатора дизельного двигателя и сажевого фильтра в фильтре DPF.

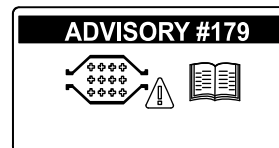
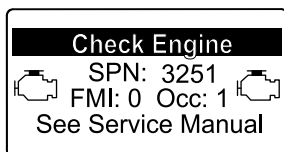


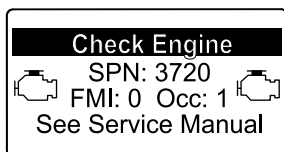
Рисунок 79

- Если на дисплее инфо-центра появляются следующие сообщения о неисправностях двигателя: CHECK ENGINE SPN 3251 FMI 0

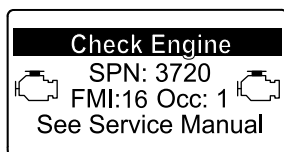
(«ПРОВЕРЬТЕ ДВИГАТЕЛЬ», SPN 3251 FMI 0), CHECK ENGINE SPN 3720 FMI 0 («ПРОВЕРЬТЕ ДВИГАТЕЛЬ», SPN 3720 FMI 0) или CHECK ENGINE SPN 3720 FMI 16 («ПРОВЕРЬТЕ ДВИГАТЕЛЬ», SPN 3720 FMI 16) ([Рисунок 80](#)), очистите сажевый фильтр, выполнив следующие действия:



g214715



g213864



g213863

Рисунок 80

1. См. раздел по двигателю в *Руководстве по техобслуживанию*, где приведена информация по разборке и сборке каталитического нейтрализатора дизельного двигателя и сажевого фильтра в фильтре DPF.
2. Обратитесь к официальному дистрибьютору компании Toro, чтобы получить соответствующие запчасти или произвести обслуживание каталитического нейтрализатора дизельного двигателя (DOC) и сажевого фильтра.
3. После установки чистого фильтра DPF свяжитесь с официальным дистрибьютором компании Toro, чтобы он произвел сброс соответствующей настройки электронного блока управления (ECU) двигателя.

Техническое обслуживание топливной системы

Обслуживание топливной системы

Опорожнение топливного бака

Интервал обслуживания: Через каждые 1000 часов—Слейте жидкость из топливного бака и очистите бак.

Через каждые 2 года—Опорожните и очистите топливный бак.

При загрязнении системы или при постановке машины на длительное хранение слейте топливо и очистите топливный бак. Для промывки бака используйте чистое топливо.

Осмотр топливных трубопроводов и соединений

Интервал обслуживания: Через каждые 400 часов

Проверьте топливные трубопроводы и соединения на ухудшение качества, повреждения или ослабление соединений.

Обслуживание водоотделителя

Интервал обслуживания: Перед каждым использованием или ежедневно—Слейте воду и другие загрязнения из топливного фильтра/водоотделителя.

Через каждые 400 часов—Замените корпус топливного фильтра.

Произведите техническое обслуживание водоотделителя, как показано на [Рисунок 81](#).

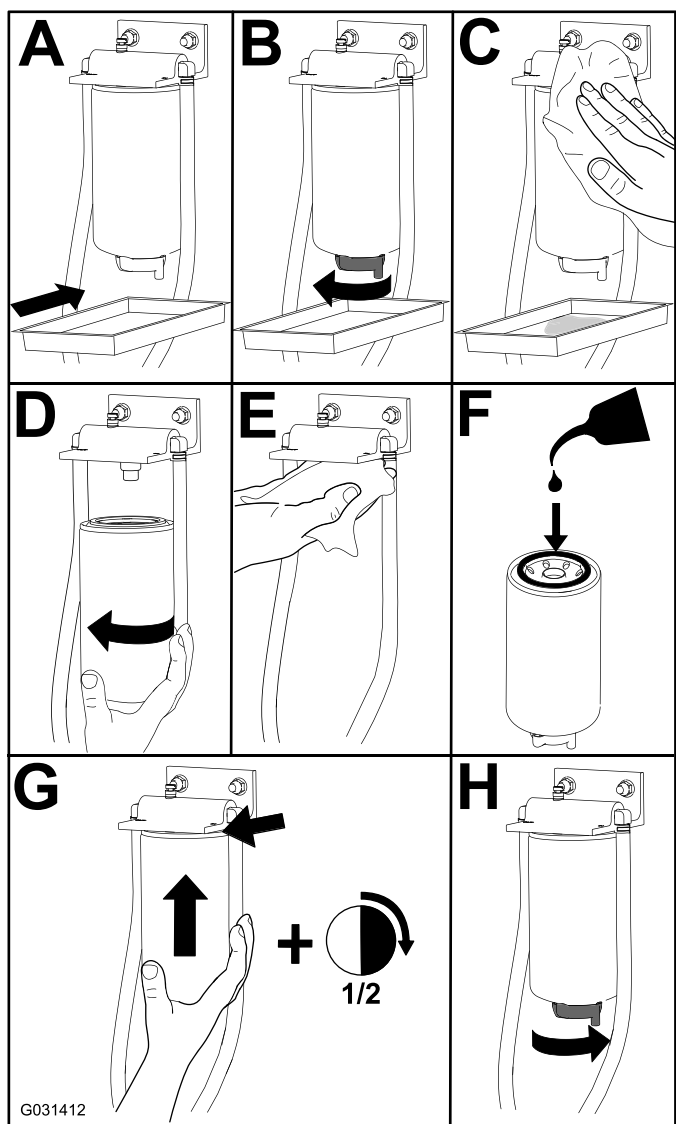


Рисунок 81

Техническое обслуживание топливного фильтра

Интервал обслуживания: Через каждые 400 часов

1. Очистите поверхность вокруг головки топливного фильтра (Рисунок 82).

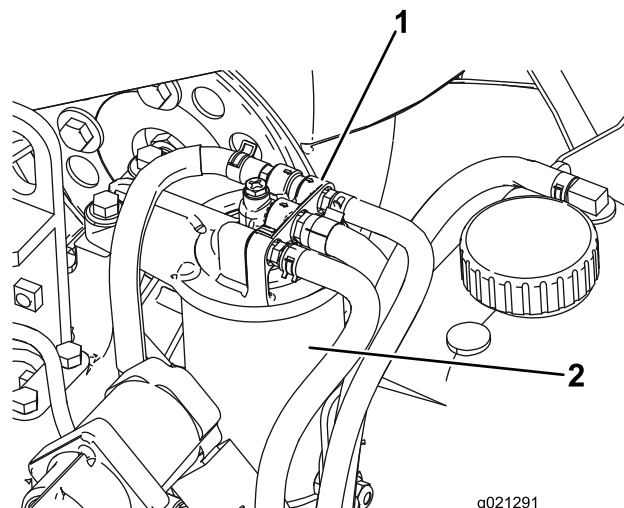


Рисунок 82

1. Головка топливного фильтра
2. Топливный фильтр

2. Снимите фильтр и очистите монтажную поверхность головки фильтра (Рисунок 82).
3. Смажьте прокладку фильтра чистым моторным маслом; см. дополнительную информацию в руководстве по эксплуатации двигателя.
4. Завинчивайте корпус фильтра вручную до тех пор, пока прокладка не коснется монтажной поверхности, после чего поверните его дополнительно на $\frac{1}{2}$ оборота.
5. Запустите двигатель и проверьте, нет ли утечек вокруг головки топливного фильтра.

Техническое обслуживание электрической системы

Правила техники безопасности при работе с электрической системой

- Прежде чем приступать к ремонту машины, отсоедините аккумулятор. Сначала отсоедините отрицательную клемму, затем положительную. При повторном подключении аккумулятора сначала подсоедините положительную клемму, затем отрицательную.
- Зарядку аккумулятора производите в открытом, хорошо проветриваемом месте, вдали от искр и открытого огня. Отсоедините зарядное устройство перед подсоединением или отсоединением аккумулятора. Используйте защитную одежду и электроизолированный инструмент.

ПРЕДУПРЕЖДЕНИЕ

КАЛИФОРНИЯ

Положение 65, Предупреждение
Полюсные штыри аккумулятора, клеммы и соответствующие вспомогательные приспособления содержат свинец и его соединения — эти химические вещества считаются в штате Калифорния канцерогенными и вредными для репродуктивных органов. Мойте руки после обслуживания аккумуляторной батареи.

Обслуживание аккумулятора

Интервал обслуживания: Через каждые 25 часов—Проверьте уровень электролита. (В период хранения машины выполняйте проверку через каждые 30 дней.)

Внимание: Перед выполнением на машине сварочных работ отсоедините от аккумуляторной батареи отрицательный

кабель для предотвращения повреждения электрической системы.

Примечание: Проверяйте состояние аккумуляторной батареи еженедельно или через 50 часов работы. Содержите клеммы и весь корпус аккумуляторной батареи в чистоте, т.к. грязный аккумулятор будет медленно разряжаться. Для очистки аккумуляторной батареи промойте весь ее корпус раствором пищевой соды в воде. Ополосните чистой водой. Для предотвращения коррозии нанесите на оба полюсных штыря аккумуляторной батареи и на кабельные наконечники смазку Grafo 112X (покровную), № по каталогу Toro 505-47 или технический вазелин.

1. Откройте крышку аккумуляторной батареи сбоку на кожухе (Рисунок 83).

Примечание: Нажмите на плоскую поверхность над крышкой аккумуляторной батареи, чтобы облегчить снятие крышки (Рисунок 83).

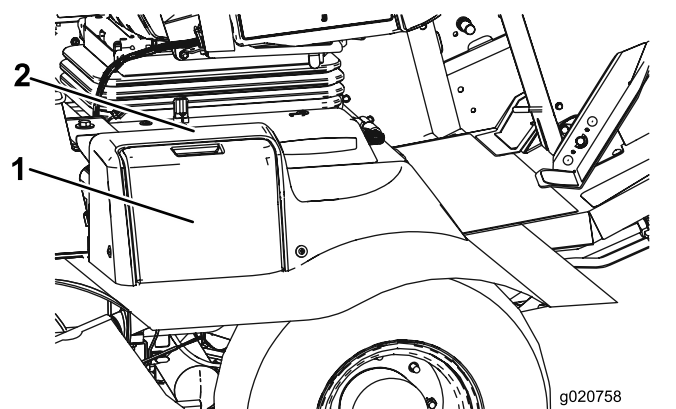


Рисунок 83

1. Крышка аккумулятора
2. Нажмите вниз здесь.

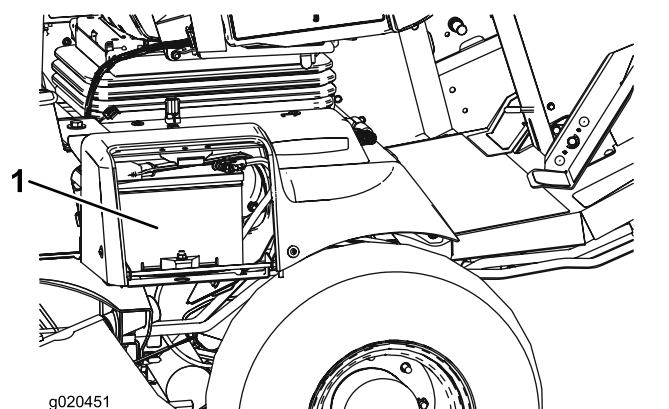


Рисунок 84

1. Аккумуляторная батарея

⚠ ПРЕДУПРЕЖДЕНИЕ

При зарядке аккумуляторной батареи выделяются взрывоопасные газы.

Не курите около аккумуляторной батареи и не допускайте появления искр или пламени поблизости от аккумуляторной батареи.

2. Отсоедините резиновый наконечник с положительного штыря аккумулятора и осмотрите аккумулятор.

⚠ ПРЕДУПРЕЖДЕНИЕ

Клеммы аккумуляторной батареи или металлические инструменты могут закоротить на металлические компоненты, вызвав искрение. Искры могут вызвать взрыв аккумуляторных газов, что приведет к получению травмы.

- При демонтаже или установке аккумуляторной батареи не допускайте прикосновения ее клемм к металлическим частям машины.
- Не допускайте короткого замыкания клемм аккумулятора металлическими инструментами на металлические части машины.

⚠ ПРЕДУПРЕЖДЕНИЕ

Неправильное подключение кабелей к аккумулятору может вызвать искрение, что приведет к повреждению машины и кабелей. Искры могут вызвать взрыв аккумуляторных газов, что приведет к получению травмы.

- Всегда *отсоединяйте* отрицательный (черный) кабель аккумулятора перед отсоединением положительного (красного) кабеля.
 - Всегда *присоединяйте* положительный (красный) кабель батареи до присоединения отрицательного (черного) кабеля.
3. Для предотвращения коррозии нанесите на обе клеммы аккумуляторной батареи смазку Grafo 112X (покровную), № по каталогу Togo 505-47, технический вазелин или негустую консистентную смазку.

4. Наденьте на положительную клемму резиновый чехол.
5. Закройте крышку аккумулятора.

Определение местоположения плавких предохранителей.

Предохранители тягового блока расположены под средней крышкой силового блока (Рисунок 85, Рисунок 86 и Рисунок 87).

Выверните два винта, которые крепят среднюю крышку силового блока к раме, и снимите крышку (Рисунок 85).

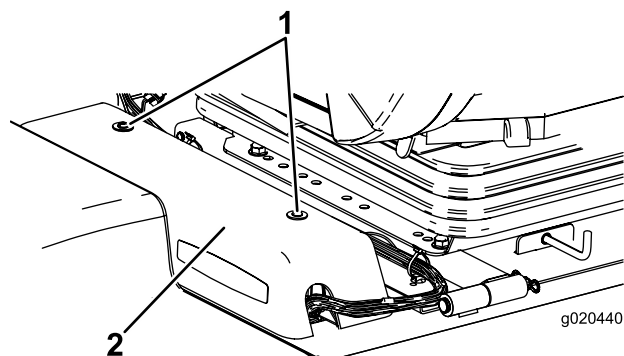


Рисунок 85

1. Средняя крышка силового блока
2. Винты

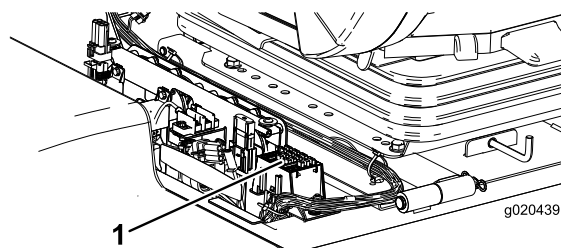


Рисунок 86

1. Предохранители

Техническое обслуживание приводной системы

Регулировка угла педали тяги

1. Ослабьте две гайки и болты крепления левой стороны педали тяги к кронштейну ([Рисунок 90](#)).

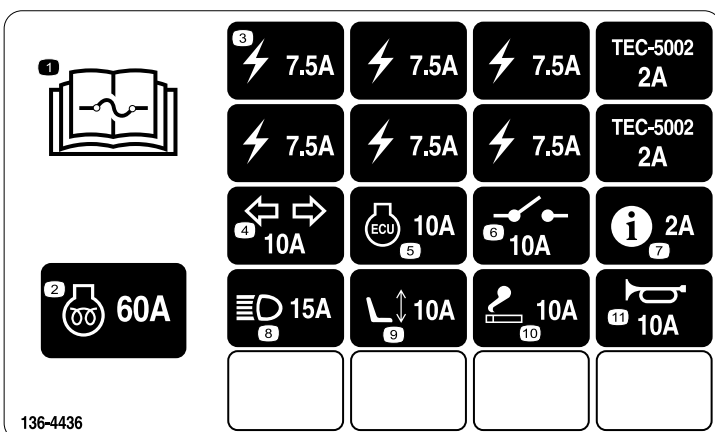


Рисунок 87

Предохранители кабины расположены в блоке предохранителей в обшивке потолка кабины ([Рисунок 88](#) и [Рисунок 89](#)).

Примечание: Только для модели с кабиной

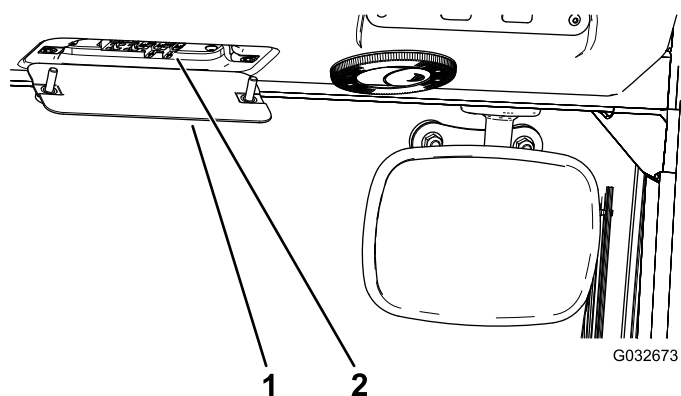


Рисунок 88

1. Блок предохранителей кабины
2. Предохранители кабины

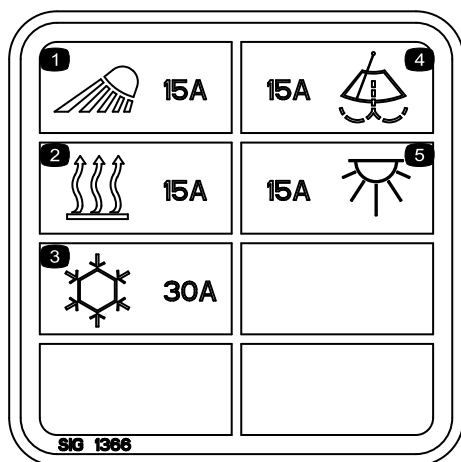


Рисунок 89

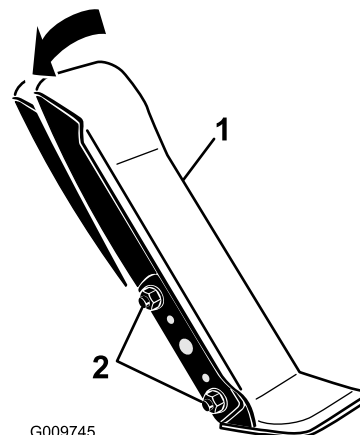


Рисунок 90

1. Педаль тяги
2. Крепежные гайки и болты

2. Поверните педаль под требуемым рабочим углом и затяните гайки ([Рисунок 90](#)).

Замена масла в приводе планетарного редуктора

Интервал обслуживания: Через первые 200 часа

Через каждые 800 часов или ежегодно, если этот срок наступает раньше.

Используйте высококачественное трансмиссионное масло SAE 85W-140.

1. Поставив машину на ровную поверхность, расположите колесо так, чтобы одна контрольная пробка находилась в самом нижнем положении («6 часов») ([Рисунок 91](#)).

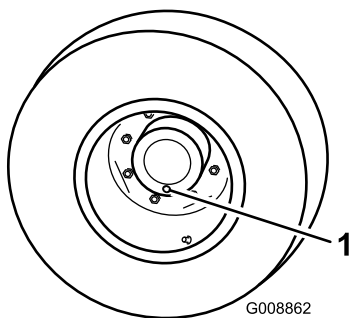


Рисунок 91

1. Пробка контрольного/сливного отверстия
-
2. Подставьте поддон под ступицу планетарной передачи, снимите пробку и дайте маслу стечь.
 3. Подставьте поддон под корпус тормоза, снимите пробку сливного отверстия и дайте маслу стечь (Рисунок 92).

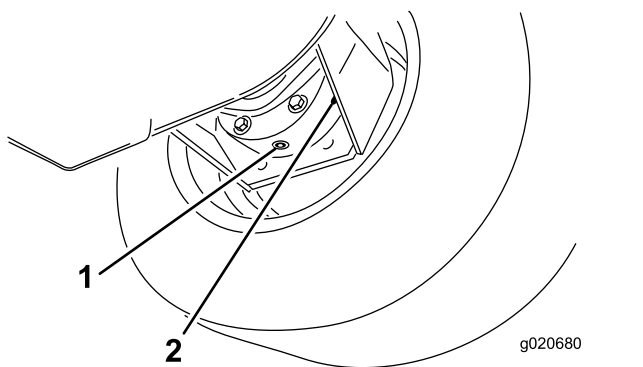


Рисунок 92

1. Сливная пробка
2. Корпус тормоза

4. Когда все масло из обоих отверстий будет слито, поставьте пробку в корпус тормоза.
5. Поворачивайте колесо до тех пор, пока открытое отверстие в планетарной передаче не займет положение «12 часов».
6. Через открытое отверстие в планетарной передаче медленно залейте 0,65 л высококачественного трансмиссионного масла SAE 85W-140.

Внимание: Если планетарная передача заполнится до того, как будет залито 0,65 л масла, подождите один час или установите на место пробку и передвиньте машину примерно на 3 метра, чтобы распределить масло по тормозной системе. Затем снимите пробку и добавьте остальное масло.

7. Поставьте пробку на место.

8. Повторите данную процедуру на противоположном узле планетарной передачи/тормоза.

Замена масла в заднем мосту

Интервал обслуживания: Через первые 200 часа

Через каждые 800 часов

1. Установите машину на ровной поверхности.
2. Очистите область вокруг трех сливных пробок, по одной на каждом конце и одной в центре (Рисунок 93).
3. Снимите контрольные пробки, чтобы облегчить слив масла.
4. Снимите сливные пробки и дайте маслу стечь в поддоны.

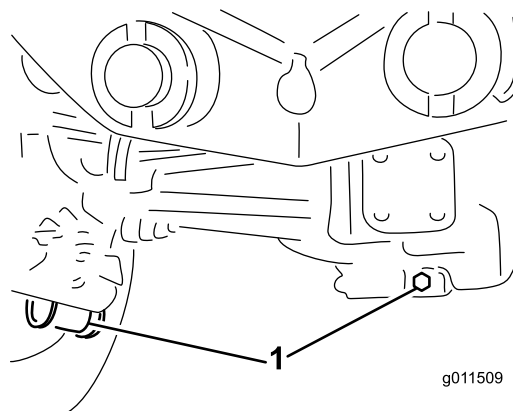


Рисунок 93

1. Расположение сливных пробок
-
5. Очистите область вокруг пробки сливного отверстия в нижней части редуктора (Рисунок 94).
 6. Снимите сливную пробку редуктора и дайте маслу стечь в поддон.

Примечание: Снимите пробку заливного отверстия, чтобы облегчить слив масла.

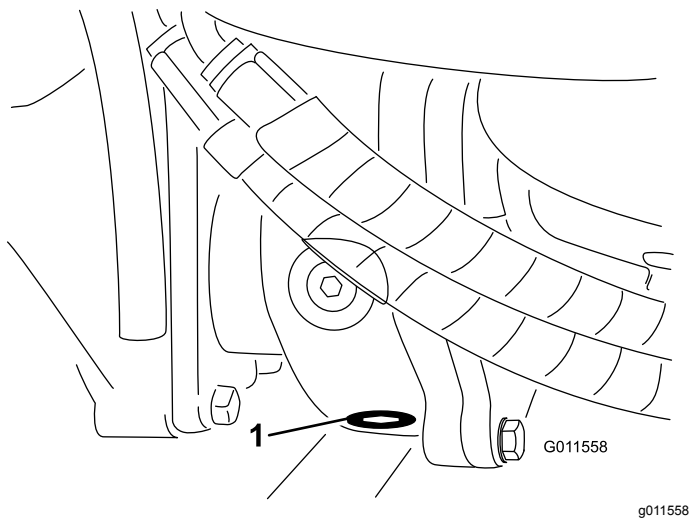


Рисунок 94

1. Сливная пробка

7. Долейте достаточно масла, чтобы довести его уровень до низа контрольных отверстий с пробками; см. [Замена масла в приводе планетарного редуктора \(страница 72\)](#).
8. Поставьте пробки на место.

Проверка схождения задних колес

Интервал обслуживания: Через каждые 800 часов

1. Измерьте межцентровое расстояние (на высоте моста) на передней и задней стороне рулевых колес.

Примечание: Результат измерения на передней стороне должен быть на 6 мм меньше, чем результат измерения на задней стороне.

2. Для регулировки ослабьте зажимы на обоих концах поперечных тяг.
3. Поверните конец тяги так, чтобы переместить переднюю часть шины внутрь или наружу.
4. По достижении надлежащего схождения затяните зажимы поперечных тяг.

Техническое обслуживание системы охлаждения

Правила техники безопасности при работе с системой охлаждения

- Проглатывание охлаждающей жидкости двигателя может вызвать отравление. Храните ее в месте, недоступном для детей и домашних животных.
- Выброс под давлением горячей охлаждающей жидкости или прикосновение к горячему радиатору и расположенным рядом частям могут привести к серьезным ожогам.
 - Прежде чем снимать крышку радиатора, подождите не менее 15 минут, чтобы двигатель остыл.
 - При открывании крышки радиатора используйте ветошь; открывайте крышку медленно, чтобы выпустить пар.

Проверка системы охлаждения

Интервал обслуживания: Перед каждым использованием или ежедневно

Проверяйте уровень охлаждающей жидкости в начале каждого дня. Вместимость системы — 8,5 л.

1. Осторожно снимите крышку радиатора и крышку расширительного бачка ([Рисунок 95](#)).
2. Проверьте уровень охлаждающей жидкости в радиаторе.

Примечание: Радиатор должен быть заполнен до верха шейки заливной горловины, а расширительный бачок до отметки Full (Полный).

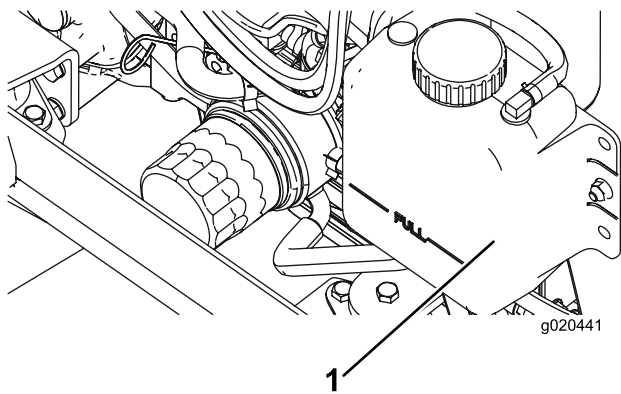


Рисунок 95

1. Расширительный бачок

3. В случае низкого уровня охлаждающей жидкости добавьте смесь воды и этиленгликолевого антифриза в соотношении 50/50.

Внимание: Не допускается использовать только воду или охлаждающие жидкости на основе этилового/метилового спиртов, так как это может привести к повреждению системы.

4. Установите на место крышку радиатора и крышку расширительного бачка.

Обслуживание системы охлаждения двигателя

Интервал обслуживания: Через каждые 100 часов

Через каждые 2 года

Ежедневно удаляйте мусор из масляного радиатора и маслоохладителя. В условиях повышенного загрязнения производите очистку чаще.

Данная машина оборудована системой вентилятора с гидравлическим приводом, которая автоматически (или вручную) реверсируется, чтобы уменьшить накопление мусора на решетке и на радиаторе/маслоохладителе. Данная функция помогает сократить время, требуемое для очистки радиатора и маслоохладителя, но при этом она не отменяет необходимость в регулярной очистке. По-прежнему нужны периодические очистки и проверки радиатора и маслоохладителя.

1. Заглушите двигатель и поднимите капот.
2. Тщательно очистите область двигателя от всего мусора.
3. Тщательно очистите сжатым воздухом область с обеих сторон радиатора и маслоохладителя (Рисунок 96).

Примечание: Начните со стороны вентилятора и сдувайте мусор к задней стороне машины. Затем очистите заднюю сторону, сдувая мусор в направлении передней стороны. Повторите процедуру несколько раз до полного удаления сечки и мусора.

Внимание: Очистка радиатора или маслоохладителя водой может вызвать преждевременную коррозию и повреждение деталей.

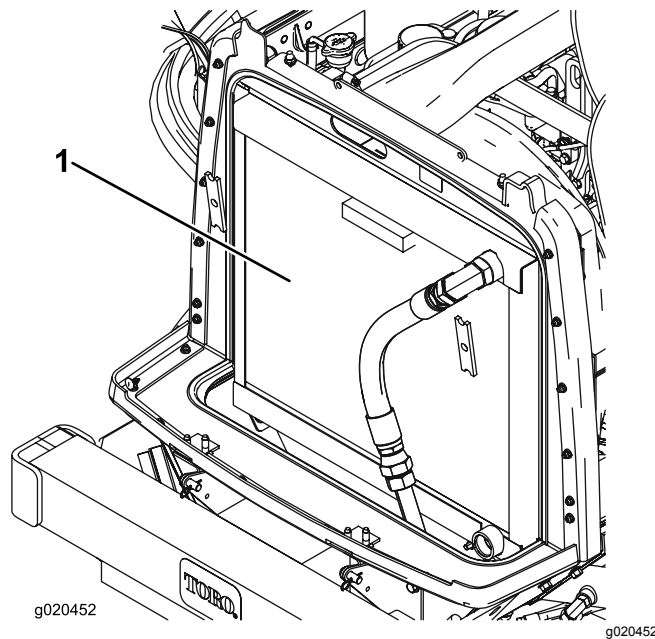


Рисунок 96

1. Радиатор и маслоохладитель

4. Закройте капот.

Техническое обслуживание тормозов

Регулировка рабочих тормозов

Рабочие тормоза необходимо отрегулировать, если свободный ход педали тормоза превышает 25 мм или снизилась эффективность работы тормозов. Свободный ход — это расстояние перемещения педали тормоза до ощущения тормозного сопротивления..

1. Отсоедините стопорный штифт от педалей тормоза, чтобы обе педали работали независимо друг от друга.
2. Для уменьшения свободного хода педалей тормоза подтяните тормоза следующим образом:
 - A. Отпустите переднюю гайку на резьбовом конце троса тормоза (Рисунок 97).

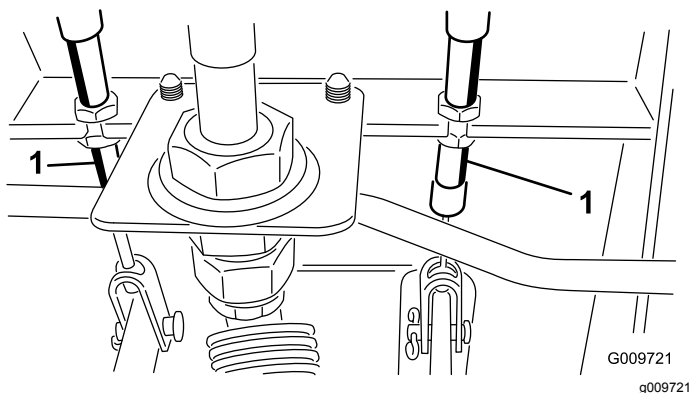


Рисунок 97

1. Трос тормоза

- B. Затягивайте заднюю гайку, сдвигая трос назад, пока свободный ход педали тормоза не составит от 13 до 25 мм.
- C. После того, как тормоза будут правильно отрегулированы, затяните передние гайки.

Техническое обслуживание ремней

Обслуживание ремня генератора

Интервал обслуживания: Через первые 10 часа
Через каждые 100 часов

При правильном натяжении ремня для создания прогиба 10 мм требуется усилие 44 Н, приложенное в середине ремня между шкивами.

Если прогиб не равен 10 мм, ослабьте болты крепления генератора (Рисунок 98).

Примечание: Увеличьте или уменьшите натяжение ремня и затяните болты. Снова проверьте прогиб ремня, чтобы убедиться в том, что натяжение правильно.

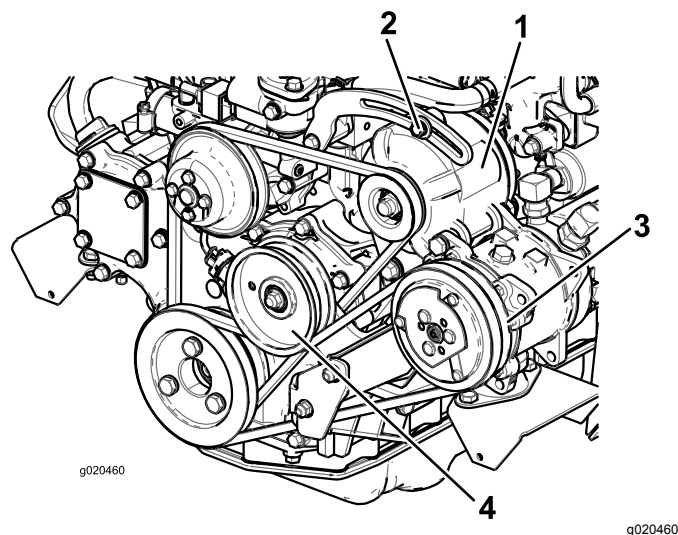


Рисунок 98

- | | |
|-------------------|-------------------|
| 1. Генератор | 3. Компрессор |
| 2. Крепежный болт | 4. Натяжной ролик |

Техническое обслуживание ремня компрессора

Интервал обслуживания: Через первые 10 часа
Через каждые 100 часов

1. При правильном натяжении ремня для создания прогиба 10 мм требуется усилие 44 Н, приложенное в середине ремня между шкивами.
2. Для установки величины отклонения 10 мм ослабьте болт крепления натяжного ролика (Рисунок 98).

Примечание: Увеличьте или уменьшите натяжение ремня компрессора и затяните болт. Снова проверьте прогиб ремня, чтобы убедиться в том, что натяжение правильно.

Натяжение ремней привода ножей

Интервал обслуживания: Через первые 10 часа
Через каждые 50 часов

При правильном натяжении внутренняя длина пружины растяжения (между зацепами) должна быть приблизительно 8,3–9,5 см. После того, как будет достигнуто правильное натяжение пружины растяжения, отрегулируйте упорный болт (кадетный болт) так, чтобы между головкой болта и рычагом натяжного ролика оставался зазор 2–5 мм. (Рисунок 99).

Примечание: Убедитесь, что ремень расположен на направляющей ремня со стороны пружины (Рисунок 99).

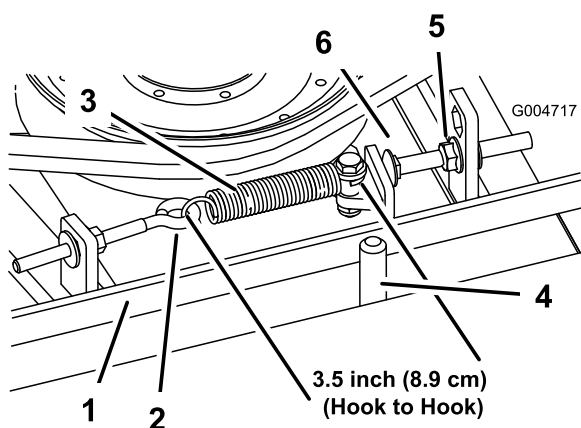


Рисунок 99

- | | |
|-----------------------|-----------------------|
| 1. Ремень | 4. Направляющая ремня |
| 2. Рым-болт | 5. Фланцевая гайка |
| 3. Пружина растяжения | 6. Упорный болт |

Замена ремня привода ножей

Интервал обслуживания: Через каждые 800 часов

Ремень привода ножей, натягиваемый подпружиненным натяжным роликом, очень прочный. Однако после многих часов эксплуатации на ремне появляются признаки износа. Признаки износа ремня: визг при вращении ремня, проскальзывание ножей во

время скашивания, бахрома по краям, следы подгорания и трещины. Замените ремень при появлении любого из этих признаков.

1. Опустите деку газонокосилки на пол мастерской, снимите кожухи ремней с верхней стороны деки газонокосилки и уложите их рядом.
2. Ослабьте рым-болт, чтобы можно было снять пружину растяжения (Рисунок 99).
3. Ослабьте фланцевую гайку, которая крепит упорный болт к монтажному выступу, и отодвиньте натяжной ролик от ремня, чтобы ослабить натяжение ремня (Рисунок 99).

Примечание: Ослабьте гайку так, чтобы рычаг натяжного ролика мог пройти мимо упорного болта.

Примечание: Если упорный болт ранее был снят с монтажного выступа, убедитесь, что он заново установлен в отверстие, которое совмещает головку упорного болта с рычагом натяжного ролика.

4. Выверните болты крепления гидроцилиндра к деке газонокосилки (Рисунок 100).

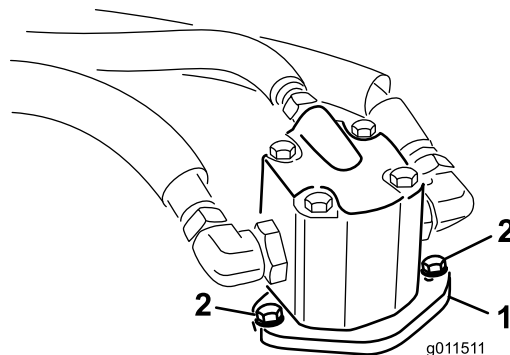


Рисунок 100

- | | |
|-----------------|--------------------|
| 1. Гидроцилиндр | 2. Монтажные болты |
|-----------------|--------------------|

5. Поднимите гидроцилиндр с деки газонокосилки и поместите его на верх деки.
6. Снимите старый ремень со шкивов шпинделей и с натяжного ролика.
7. Проложите новый ремень вокруг шкивов шпинделей и узла натяжного ролика.
8. Расположите гидроцилиндр на деке газонокосилки после прокладки ремня вокруг шкивов. Установите гидроцилиндр на деку газонокосилки, используя снятые ранее болты.

Примечание: Убедитесь, что ремень расположен на направляющей ремня со стороны пружины (Рисунок 99).

9. Подсоедините пружину растяжения (Рисунок 99) к рым-болту и натяните ремень следующим образом:

- При правильном натяжении внутренняя длина пружины растяжения (между зацепами) должна быть приблизительно 8,27–9,53 см.
- Достигнув правильного натяжения пружины, отрегулируйте упорный болт (кадетный болт) так, чтобы зазор между головкой болта и рычагом натяжного ролика составлял приблизительно 0,17–0,47 см.

Техническое обслуживание гидравлической системы

Правила техники безопасности при работе с гидравлической системой

- При попадании жидкости под кожу немедленно обратитесь к врачу. Если жидкость попала под кожу, необходимо, чтобы врач удалил ее хирургическим путем в течение нескольких часов.
- Перед подачей давления в гидравлическую систему убедитесь, что все гидравлические шланги и трубопроводы исправны, а все гидравлические соединения и штуцеры герметичны.
- Не приближайтесь к местам точечных утечек или соплам, из которых под высоким давлением выбрасывается гидравлическая жидкость.
- Для обнаружения гидравлических утечек используйте картон или бумагу.
- Перед выполнением любых работ на гидравлической системе безопасно стравите все давление в гидравлической системе.

Техническое обслуживание гидравлической системы

Проверка гидравлической жидкости

Интервал обслуживания: Перед каждым использованием или ежедневно

В бак заливается на заводе примерно 29 л высококачественной гидравлической жидкости. Проверьте уровень гидравлической жидкости перед первым пуском двигателя и далее проверяйте ежедневно. Для замены рекомендуется следующая гидравлическая жидкость:

Всесезонная гидравлическая жидкость Toro Premium (выпускается в ведрах емкостью 19 л и бочках емкостью 208 л). Номера деталей

см. в *Каталоге деталей* или у официального дистрибьютора компании Того.

Другие варианты рабочих жидкостей: При отсутствии жидкости Того допускается использование других **стандартных рабочих жидкостей на нефтяной основе** при условии, что они соответствуют всем указанным далее характеристикам материала и требованиям отраслевых ТУ. Проконсультируйтесь у своего поставщика масел, чтобы убедиться в соответствии масла указанным характеристикам.

Примечание: Компания Того не несет ответственности за повреждения, вызванные применением неподходящей рабочей жидкости, поэтому используйте только продукты признанных изготовителей, рекомендациям которых можно доверять.

Противоизносная гидравлическая жидкость с высоким индексом вязкости и низкой температурой застывания по стандарту ISO VG 46

Свойства материалов:

Вязкость, ASTM D445	44–50 Ст при 40 °C 7,9–8,5 Ст при 100 °C
Индекс вязкости ASTM D2270	140–160
Температура текучести по ASTM D97	-34 °F – -49 °F
Отраслевые ТУ:	Vickers I-286-S (уровень качества), Vickers M-2950-S (уровень качества), Denison HF-0

Для передвижного оборудования (в отличие от использования на промышленных предприятиях) необходимо использовать надлежащие гидравлические жидкости загущенного типа с комплектом противоизносных присадок ZnDTP или ZDDP (но не беззольные жидкости).

Синтетическая биоразлагаемая гидравлическая жидкость Того (выпускается в ведрах емкостью 19 л и бочках емкостью 208 л.) Номера деталей см. в *Каталоге деталей* или узнавайте у местного дистрибьютора компании Того.

Эта высококачественная синтетическая биоразлагаемая жидкость была протестирована и признана совместимой с машиной Того данной модели. У синтетических жидкостей других торговых марок могут быть проблемы с совместимостью, и компания Того не может нести ответственность за несанкционированную замену жидкостей.

Внимание: Данная синтетическая жидкость не совместима с имевшейся ранее в продаже

биоразлагаемой жидкостью компании Того. Для получения дополнительной информации обратитесь к дистрибьютору компании Того.

Другие варианты биоразлагаемых рабочих жидкостей:

Mobil EAL Envirosyn H 46 (США)

Mobil EAL Hydraulic Oil 46 (в других странах)

Внимание: Многие гидравлические жидкости являются почти бесцветными, что затрудняет обнаружение точечных утечек. Красный краситель для добавки в гидравлическое масло поставляется в флаконах емкостью 20 мл. Одного флакона достаточно для 15–22 л гидравлического масла. № по каталогу 44-2500 для заказа у местного дистрибьютора компании Того.

1. Установите машину на ровной поверхности, опустите деки газонокосилки, выключите двигатель и извлеките ключ из замка зажигания.
2. Проверьте уровень гидравлической жидкости ([Рисунок 101](#)).

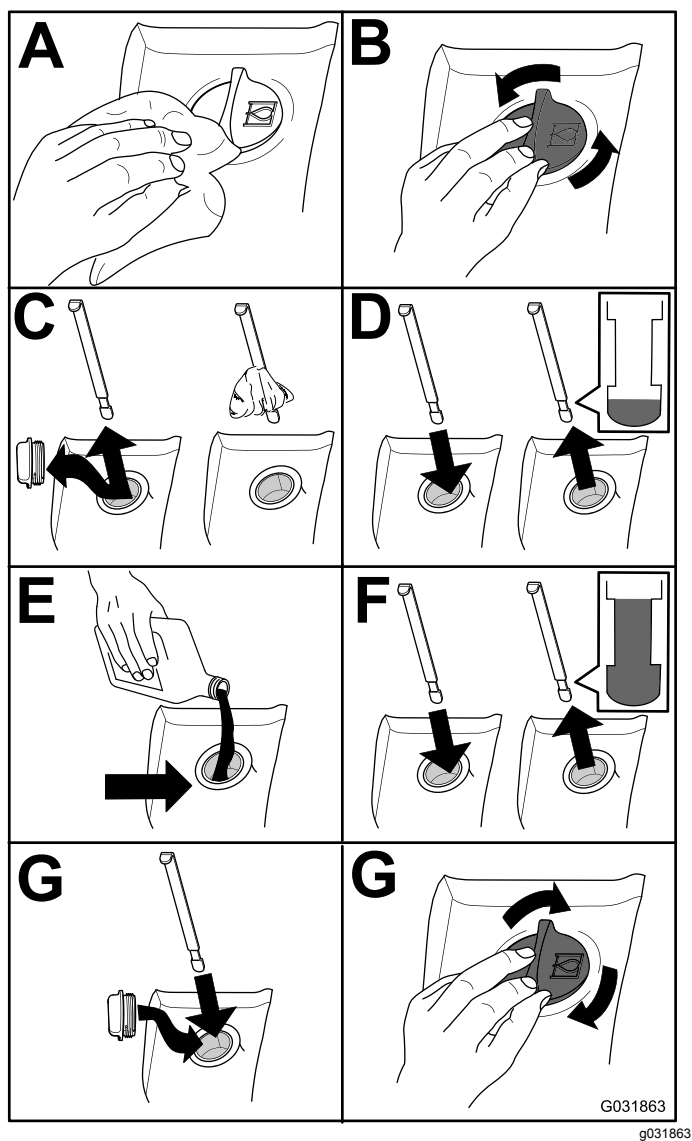


Рисунок 101

Замена гидравлической жидкости

Интервал обслуживания: Через каждые 800 часов

В случае загрязнения масла обратитесь к местному дистрибьютору компании Toro, поскольку систему необходимо промыть. По сравнению с чистой загрязненная жидкость может выглядеть белесоватой или черной.

1. Установите машину на ровной поверхности, опустите деки газонокосилки, выключите двигатель и извлеките ключ из замка зажигания.
2. Снимите пробку сливного отверстия с нижней передней стороны бака и дайте гидравлической жидкости стечь в большой сливной поддон.

3. Когда гидравлическая жидкость перестанет вытекать, установите на место и затяните пробку.
4. Залейте гидравлическую жидкость в бак (Рисунок 102); см. Замена гидравлической жидкости (страница 80).

Внимание: Используйте только указанные гидравлические жидкости. Другие жидкости могут привести к повреждению системы.

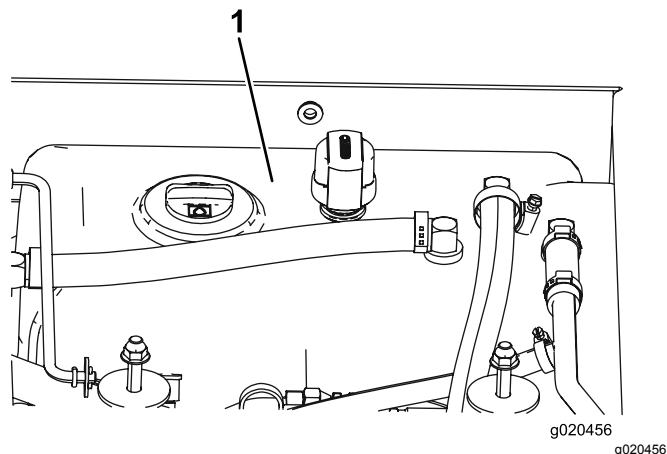


Рисунок 102

1. Бак гидросистемы

5. Установите на место крышку бака, запустите двигатель и поработайте всеми органами управления гидравлической системы, чтобы распределить гидравлическую жидкость по всей системе.

Примечание: Проверьте также машину на отсутствие утечек, затем выключите двигатель.

6. Проверьте уровень жидкости и добавьте необходимое количество, чтобы уровень поднялся до метки Full (Полный) на масломерном щупе.

Примечание: Не допускайте переполнения.

Замена гидравлических фильтров

Интервал обслуживания: Через первые 200 часа
Через каждые 800 часов

Для замены используйте фильтры Toro № по кат. 94-2621 для задней стороны машины (дека газонокосилки) и № по кат. 75-1310 для передней стороны (подпитка) машины.

Внимание: Использование любого другого фильтра может привести к аннулированию гарантии на некоторые компоненты.

1. Установите машину на ровной поверхности, опустите деки газокосилки, включите стояночный тормоз, выключите двигатель и извлеките ключ из замка зажигания.
2. Замените гидравлические фильтры ([Рисунок 103](#)).

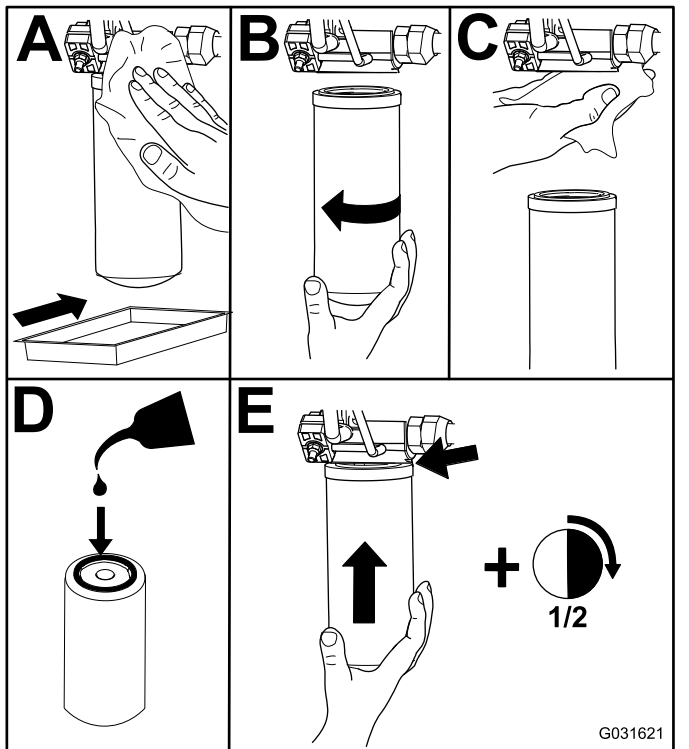


Рисунок 103

3. Запустите двигатель и дайте ему поработать примерно две минуты для удаления воздуха из системы, затем выключите двигатель и проверьте систему на отсутствие утечек.

Проверка гидравлических линий и шлангов

Интервал обслуживания: Через каждые 2 года

Проверьте гидропроводы и шланги на наличие утечек, перекрученных труб, незакрепленных опор, износа, незатянутой арматуры, атмосферной и химической коррозии. Перед эксплуатацией машины произведите весь необходимый ремонт.

Регулировка давления противовеса

Контрольное отверстие противовеса используется для проверки давления в контуре противовеса ([Рисунок 104](#)). Рекомендуемое уравнивающее давление составляет 22,41 бара. Для регулировки уравнивающего

давления ослабьте контргайку, поверните регулировочный винт ([Рисунок 104](#)) по часовой стрелке для увеличения давления или против часовой стрелки для его уменьшения и затяните контргайку. Для проверки давления двигатель должен работать, дека должна быть опущена и находиться в плавающем режиме.

Примечание: При регулировке противовеса поворотные колеса всех трех дек газокосилки должны оставаться на земле с приложенным противовесом.

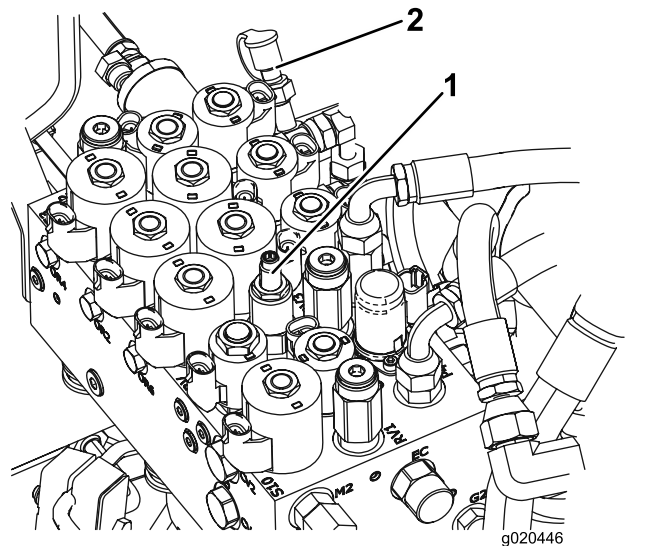


Рисунок 104

1. Винт регулировки противовеса
2. Контрольное отверстие противовеса

Техническое обслуживание газонокосилки

Поворот (наклон) передней деки газонокосилки в вертикальное положение

Примечание: Хотя при обычных процедурах технического обслуживания это не требуется, переднюю деку газонокосилки можно повернуть (наклонить) в вертикальное положение.

1. Немного приподнимите переднюю деку газонокосилки от пола, включите стояночный тормоз, заглушите двигатель и извлеките ключ из замка зажигания.
2. Расшплинтуйте и снимите шплинтуемый штифт, который крепит транспортный фиксатор деки к пластине фиксатора, и поверните фиксатор в сторону задней части деки.
3. Снимите игольчатый шплинт и шплинтуемый штифт, которые крепят цепи регулировки высоты скашивания к задней части деки газонокосилки.
4. Запустите двигатель, медленно поднимите переднюю деку газонокосилки, выключите двигатель и извлеките ключ из замка зажигания.
5. Возьмитесь за переднюю часть деки газонокосилки и поднимите ее в вертикальное положение.
6. Удерживая деку газонокосилки в вертикальном положении, установите конец троса на штифт подъемного рычага деки газонокосилки и зафиксируйте его игольчатым шплинтом ([Рисунок 105](#)).

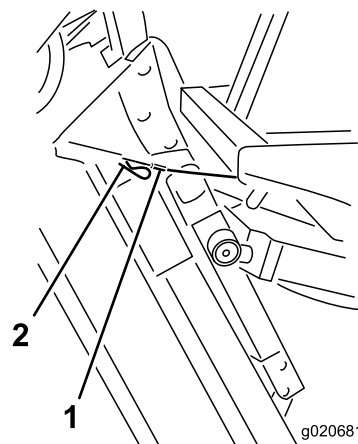


Рисунок 105

1. Трос

2. Штифт

Поворот (наклон) передней деки газонокосилки вниз

1. Удерживая (вместе с помощником) деку газонокосилки в вертикальном положении, удалите игольчатый шплинт, который крепит конец троса, и отсоедините трос от штифта.
2. Поверните (наклоните) деку газонокосилки вниз.
3. Положите трос на хранение под платформу оператора.
4. Сядьте на сиденье, запустите двигатель и опустите деку газонокосилки так, чтобы она почти касалась пола.
5. Зафиксируйте цепи регулировки высоты скашивания в задней части деки газонокосилки.
6. Отклоните транспортный фиксатор вверх в соответствующее положение и закрепите с помощью шплинтуемого штифта и шплинта.

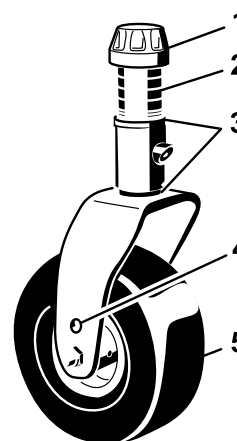
Регулировка шага деки газонокосилки

Измерение шага деки газонокосилки

Шаг деки газонокосилки — это разность в высоте скашивания между передним и задним краями плоскости ножа. Компания Toro рекомендует использовать шаг ножа 8–11 мм. То есть задняя часть плоскости ножа должна быть на 8–11 мм выше передней.

1. Установите машину на ровную поверхность пола мастерской.
2. Настройте деку газонокосилки на требуемую высоту скашивания.
3. Поверните один нож так, чтобы он был направлен строго вперед.
4. С помощью короткой линейки измерьте расстояние от пола до переднего конца ножа.
5. Поверните конец ножа назад и измерьте расстояние от пола до конца ножа.
6. Для вычисления шага ножа вычтите результат измерения в передней части из результата измерения в задней части деки.

пока не будет достигнут необходимый шаг деки газонокосилки.



G008866

g008866

Рисунок 107

Регулировка шага передней деки газонокосилки

1. Ослабьте верхние или нижние контргайки на U-образном болте цепи регулировки высоты скашивания (Рисунок 106).
2. Отрегулируйте другой набор гаек, чтобы поднять или опустить заднюю часть деки газонокосилки и добиться ее правильного шага.
3. Затяните контргайки.

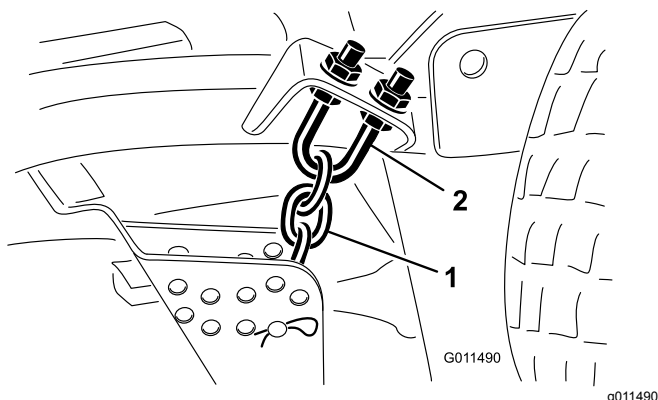


Рисунок 106

1. Цепь регулировки высоты скашивания
2. U-образный болт

Регулировка шага боковой деки газонокосилки

Интервал обслуживания: Через каждые 800 часов

1. Снимите колпачковую гайку с вала шпинделя и извлеките шпиндель из рычага поворотного колеса (Рисунок 107).

Примечание: Добавляйте или снимайте регулировочные прокладки, чтобы поднимать или опускать поворотное колесо до тех пор,

1. Колпачковая гайка
2. Проставки
3. Регулировочные прокладки
4. Отверстия для крепления осей
5. Поворотное колесо

2. Установите колпачковую гайку.

Техническое обслуживание втулок рычагов поворотных колес

В рычагах поворотных колес имеются втулки, запрессованные в верхней и нижней частях трубы, и после многих часов работы эти втулки изнашиваются. Для проверки состояния втулок поворачивайте вилку поворотного колеса вперед-назад и вправо-влево. Свободное перемещение шпинделя внутри втулки свидетельствует о необходимости ее замены по причине износа.

1. Поднимите деку газонокосилки так, чтобы колеса приподнялись над полом, и подложите под деку подставки, чтобы предотвратить ее падение.
2. Снимите колпачковую гайку, проставку (проставки) и упорную шайбу с верха шпинделя поворотного колеса.
3. Извлеките шпиндель поворотного колеса из монтажной трубы.

Примечание: Оставьте упорную шайбу и проставку (проставки) на нижней части шпинделя.

4. Вставьте пробойник сверху или снизу монтажной трубы и выбейте втулку из трубы (Рисунок 108).

Примечание: Выбейте также из трубы другую втулку. Очистите от грязи внутреннюю поверхность трубы.

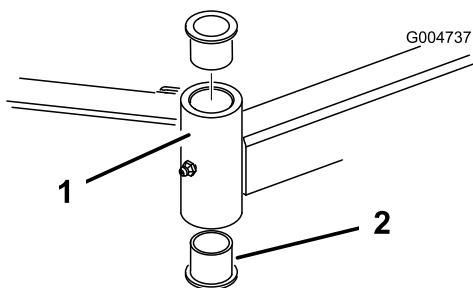


Рисунок 108

G004737

1. Труба поворотного колеса
2. Втулки

5. Нанесите консистентную смазку на внутренние и наружные поверхности новых втулок.
6. С помощью молотка и плоской пластины забейте втулки в монтажную трубу.
7. Проверьте на предмет износа шпindel поворотного колеса и замените его при наличии повреждений.
8. Вставьте шпindel поворотного колеса во втулки и монтажную трубу.
9. Наденьте на шпindel поворотного колеса упорную шайбу и проставку (проставки), а также колпачковую гайку для фиксации на месте всех деталей.

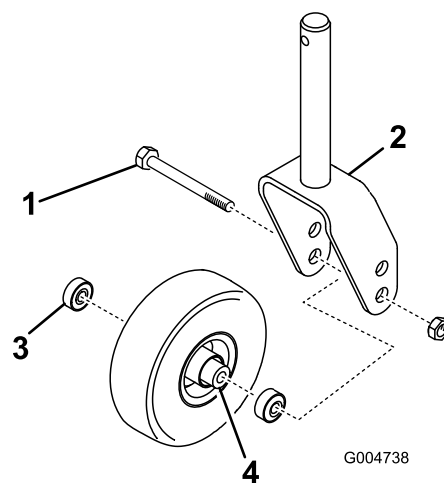


Рисунок 109

G004738

G004738

1. Болт поворотного колеса
2. Вилка поворотного колеса
3. Подшипник
4. Распорная втулка подшипника

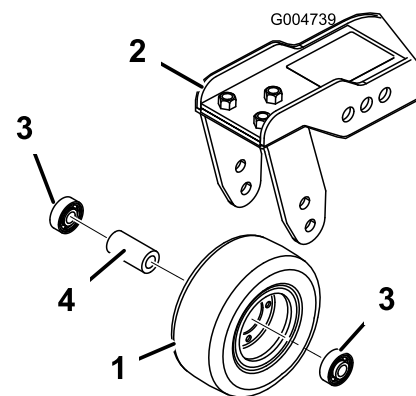


Рисунок 110

G004739

1. Поворотное колесо
2. Рычаг поворотного колеса
3. Подшипник
4. Распорная втулка подшипника

Техническое обслуживание поворотных колес и подшипников

Интервал обслуживания: Через каждые 800 часов

1. Выверните контргайку с болта, удерживающего узел поворотного колеса между вилкой (Рисунок 109) или рычагом (Рисунок 110) поворотного колеса.

Примечание: Захватите поворотное колесо и извлеките болт из вилки или поворотного рычага.

2. Извлеките подшипник из ступицы колеса и дайте выпасть распорной втулке подшипника (Рисунок 109 и Рисунок 110).
3. Снимите подшипник с противоположной стороны ступицы колеса.
4. Проверьте состояние подшипников, распорной втулки и внутренней поверхности ступицы колеса и замените любые поврежденные детали.
5. Для сборки поворотного колеса вставьте подшипники в ступицу колеса.

Примечание: При установке подшипников нажимайте на наружное кольцо подшипника.

6. Вставьте распорную втулку подшипника в ступицу колеса и затем вставьте другой подшипник в открытый конец ступицы

- колеса, чтобы распорная втулка подшипника оказалась зажатой внутри ступицы колеса.
- Установите узел поворотного колеса в вилку колеса и закрепите его на месте болтом и контргайкой.

Техническое обслуживание ножей

Правила техники безопасности при обращении с ножом

Износ или повреждение ножа может привести к его разрушению. Выброс фрагментов ножа в направлении оператора или находящихся поблизости людей может привести к серьезному травмированию или гибели.

- Периодически проверяйте ножи на наличие износа или повреждений.
- При проверке ножей будьте осторожны. При техническом обслуживании ножей оберните их ветошью или наденьте перчатки и будьте внимательны. Выполняйте только замену или заточку ножей; никогда не выпрямляйте и не сваривайте их.
- При использовании газонокосилок с несколькими ножами соблюдайте осторожность, поскольку вращение одного ножа может привести к вращению других ножей.

Проверка на наличие погнутых ножей

После столкновения машины с посторонним предметом проверьте ее на отсутствие повреждений и при необходимости произведите ремонт перед повторным запуском и возобновлением эксплуатации. Затяните все гайки шкивов шпинделей с моментом от 176 до 203 Н·м.

1. Установите машину на ровной поверхности, поднимите деку газонокосилки, включите стояночный тормоз, переведите педаль тяги в положение НЕЙТРАЛЬ, установите рычаг механизма отбора мощности в положение Выкл., выключите двигатель и извлеките ключ из замка зажигания.

Примечание: Зафиксируйте деку газонокосилки подставками для предотвращения ее случайного падения.

2. Поверните нож так, чтобы его концы были направлены вперед и назад, и измерьте расстояние между внутренней частью деки газонокосилки и режущей кромкой в передней части ножа ([Рисунок 111](#)).

Примечание: Запомните этот размер.

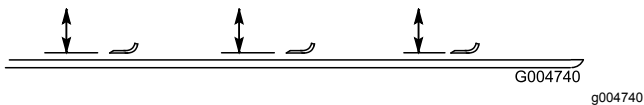


Рисунок 111

3. Поверните вперед противоположный конец ножа и измерьте расстояние между декой газонокосилки и режущей кромкой ножа в том же положении, что на этапе 2.

Примечание: Разность между размерами, полученными на этапах 2 и 3, не должна превышать 3 мм. Если этот размер превышает 3 мм, нож погнут и его следует заменить; см. [Снятие и установка ножа \(ножей\) газонокосилки \(страница 86\)](#).

Снятие и установка ножа (ножей) газонокосилки

Замените нож, если он ударил по твердому предмету, разбалансирован или погнут. Обязательно используйте оригинальные запасные ножи Того, чтобы быть уверенным в их безопасности и оптимальных характеристиках.

1. Поднимите деку газонокосилки в крайнее верхнее положение, включите стояночный тормоз, выключите двигатель и извлеките ключ из замка зажигания.

Примечание: Зафиксируйте деку газонокосилки подставками для предотвращения ее случайного падения.

2. Возьмитесь за конец ножа рукой в перчатке на толстой подкладке или через слой ветоши.
3. Снимите болт ножа, защитный колпак и нож с вала шпинделя ([Рисунок 112](#)).

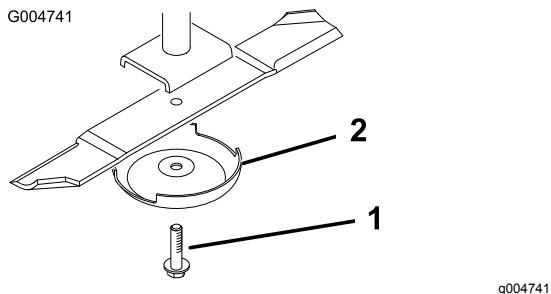


Рисунок 112

1. Болт ножа
2. Защитный колпак

4. Установите нож, защитный колпак и болт ножа, затяните болт ножа с моментом от 115 до 149 Н·м.

Внимание: Для обеспечения правильного скашивания изогнутая часть ножа должна быть направлена внутрь деки газонокосилки.

Примечание: После удара об инородный предмет затяните все гайки шкивов шпинделей с моментом от 115 до 149 Н·м.

Проверка и заточка ножа (ножей) газонокосилки

И режущая кромка, и загиб, который представляет собой отогнутую вверх часть, противоположную режущей кромке, являются важными элементами в обеспечении качества скашивания. Загиб поднимает траву вверх, тем самым обеспечивая ровный срез. Однако загиб в процессе работы постепенно изнашивается, ухудшая качество скашивания при том, что режущие кромки являются острыми. Режущая кромка ножа должна быть острой, чтобы трава срезалась, а не разрывалась, когда кончики травы остаются коричневыми и рваными. Для устранения этого состояния заточите режущие кромки.

1. Установите машину на ровной поверхности, поднимите деку газонокосилки, включите стояночный тормоз, переведите педаль тяги в положение НЕЙТРАЛЬ, установите рычаг механизма отбора мощности в положение Выкл., выключите двигатель и извлеките ключ из замка зажигания.
2. Осторожно проверьте режущие кромки ножей, особенно в точке соединения плоской и изогнутой частей ножа ([Рисунок 113](#)).

Примечание: Так как песок и абразивные материалы могут вызвать износ металла, соединяющего плоскую и изогнутую части ножа, проверьте нож перед использованием газонокосилки. В случае обнаружения износа ([Рисунок 113](#)) замените нож.

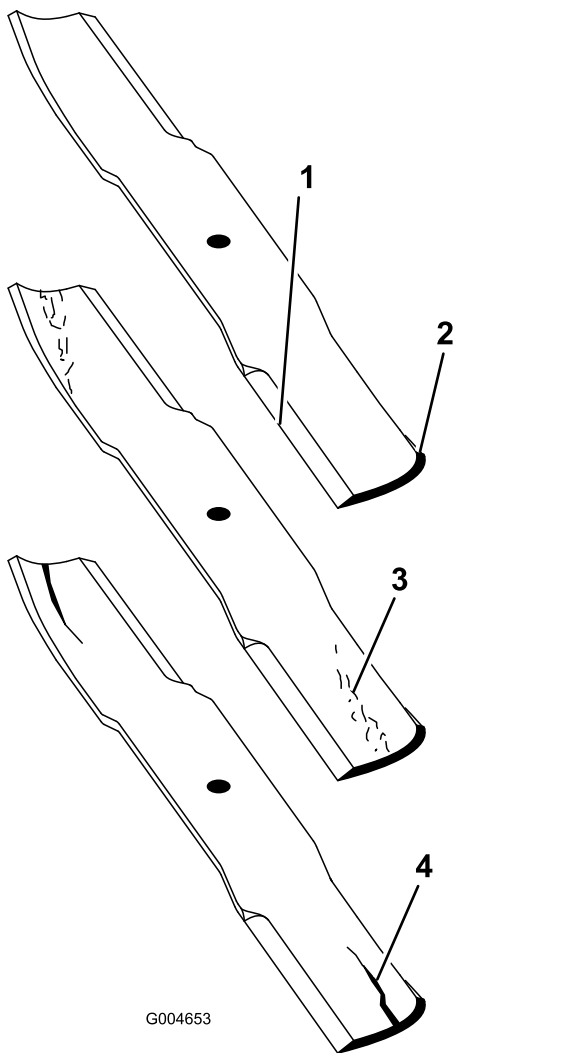


Рисунок 113

- | | |
|--------------------|------------------------------------|
| 1. Режущая кромка | 3. Образование износа или бороздки |
| 2. Изогнутая часть | 4. Трещина |

3. Проверьте режущие кромки всех ножей и заточите их, если они затупились или имеют зазубрины (Рисунок 114).

Примечание: Чтобы ножи всегда оставались острыми, затачивайте только верхнюю сторону режущей кромки и сохраняйте первоначальный угол заточки (Рисунок 114). Балансировка ножа не нарушается, если с обеих режущих кромок удаляется одинаковое количество материала.

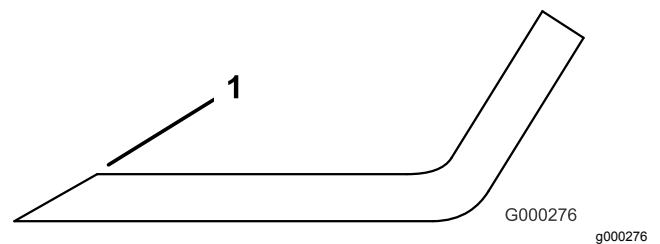


Рисунок 114

1. Затачивайте под первоначальным углом.

Примечание: Снимите ножи и заточите их на точильном станке. После заточки режущих кромок установите нож с защитным колпаком и болтом; см. [Снятие и установка ножа \(ножей\) газонокосилки \(страница 86\)](#).

Устранение перекоса деки газонокосилки

При наличии рассогласования между ножами на одной деке газонокосилки на обработанном участке будут видны полосы. Эту проблему можно устранить, убедившись в прямолинейности ножей и в том, что все ножи осуществляют скашивание в одной плоскости.

1. Установите машину на ровную поверхность пола мастерской.
2. Установите максимальную высоту скашивания; см. [Регулировка высоты скашивания \(страница 32\)](#).
3. Опустите деки газонокосилки на плоскую поверхность и снимите крышки с верхней части деки газонокосилки.
4. Чтобы ослабить натяжение ремня, ослабьте фланцевую гайку, которая крепит натяжной ролик.
5. Поверните ножи так, чтобы их концы были направлены вперед и назад, и измерьте расстояние от пола до переднего конца режущей кромки.

Примечание: Запомните этот размер. Затем поверните этот же нож так, чтобы вперед был направлен его противоположный конец, и снова произведите измерение. Разность между результатами этих измерений не должна превышать 3 мм. Если разность превышает 3 мм, замените нож, т.к. он погнут. Измерьте все ножи.

6. Сравните результаты измерения наружных ножей с результатом измерения среднего ножа.

Примечание: Средний нож должен быть не более чем на 10 мм ниже наружных ножей.

Если средний нож более чем на 10 мм ниже наружных ножей, перейдите к пункту 7 и добавьте регулировочные прокладки между корпусом шпинделя и нижней частью деки газонокосилки.

7. Выверните болты, снимите плоские шайбы, стопорные шайбы и гайки с наружного шпинделя в зоне, где необходимо добавить регулировочные прокладки.

Примечание: Чтобы поднять или опустить нож, добавьте регулировочную прокладку (№ по каталогу 3256-24) между корпусом шпинделя и нижней частью деки газонокосилки. Продолжайте проверять выравнивание ножей и добавлять регулировочные прокладки, пока концы всех ножей не будут установлены на расстоянии от пола в пределах требуемых значений.

Внимание: Не используйте более трех регулировочных прокладок в любом месте расположения отверстия. Если к какому-либо из отверстий нужно добавить более одной прокладки, уменьшите количество регулировочных прокладок в соседних отверстиях.

8. Отрегулируйте натяжной ролик и установите кожу ремней.

Техническое обслуживание кабины

Очистка воздушных фильтров кабины

Интервал обслуживания: Через каждые 250 часов

1. Выверните винты и снимите решетки у салонного и заднего воздушных фильтров кабины (Рисунок 115 и Рисунок 116).

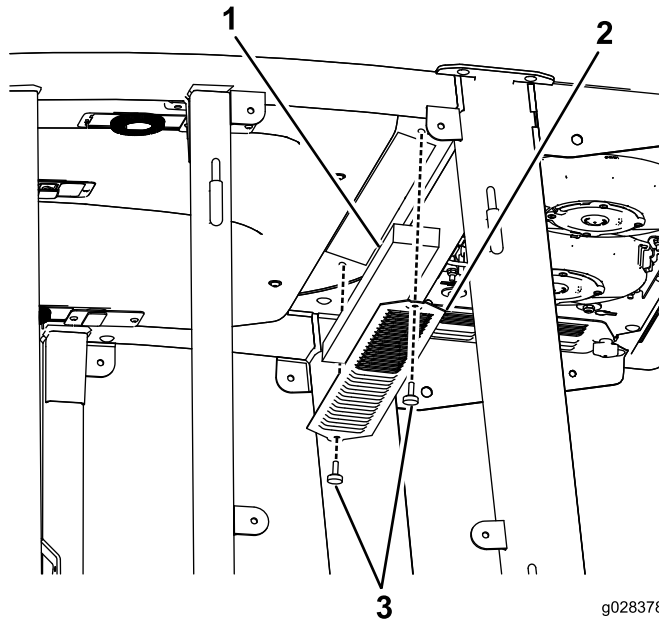


Рисунок 115

Салонный воздушный фильтр

1. Фильтр
2. Решетка
3. Винт

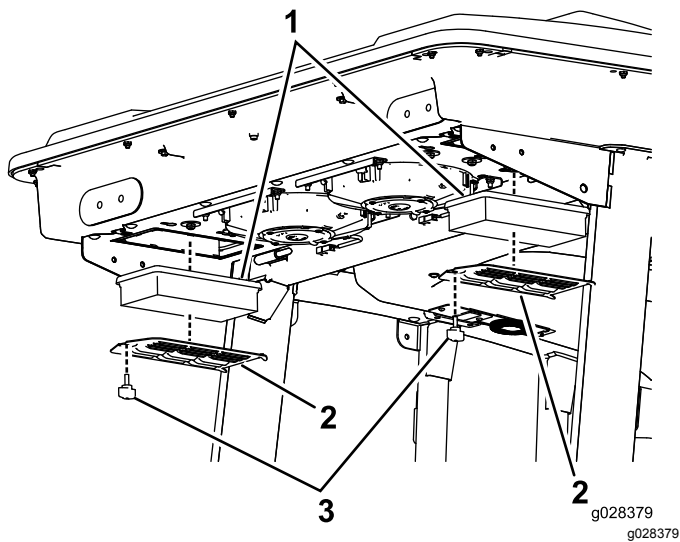


Рисунок 116

Задний воздушный фильтр кабины

- | | |
|------------|---------|
| 1. Фильтр | 3. Винт |
| 2. Решетка | |

- Очистите фильтры путем продувки их чистым безмасляным сжатым воздухом.

Внимание: Если какой-либо фильтр имеет пробой, разрыв или другое повреждение, замените его.

- Установите фильтры и решетки, закрепив их барашковыми винтами.

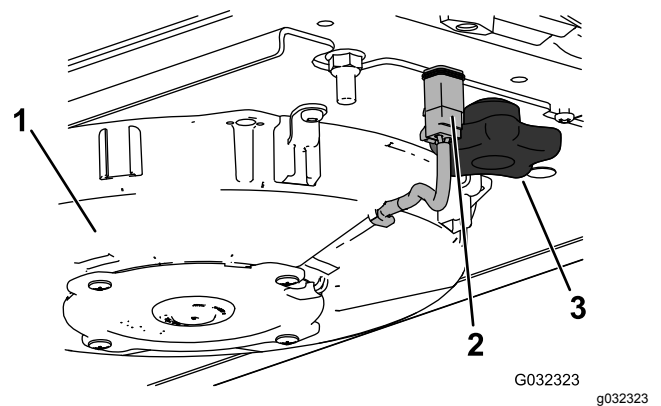


Рисунок 117

Показан правый вентилятор.

- | | |
|---------------|----------|
| 1. Вентилятор | 3. Ручка |
| 2. Провод | |

- Выверните две ручки и снимите вентилятор в сборе.
- Откройте 4 защелки на узле кондиционера и снимите решетку.

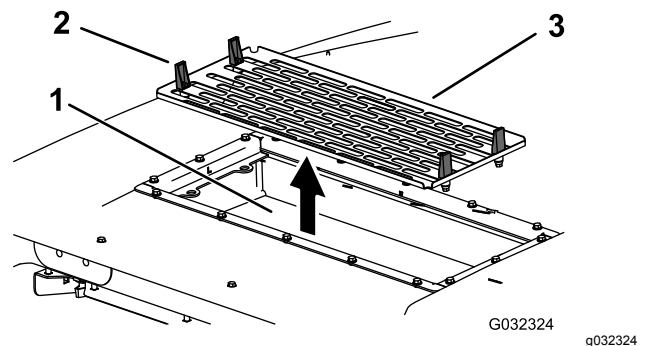


Рисунок 118

- | | |
|-------------------------|-------------------------------|
| 1. Змеевик кондиционера | 3. Сетка кондиционера воздуха |
| 2. Защелка | |

Очистка кондиционера воздуха в сборе

Интервал обслуживания: Через каждые 250 часов (при работе в условиях повышенной запыленности или загрязненности следует выполнять эту процедуру чаще).

- Выполните необходимые процедуры перед техническим обслуживанием; см. [Подготовка машины к техническому обслуживанию \(страница 61\)](#).
- Отсоедините провод от каждого вентилятора.

- Снимите воздушные фильтры (см. [Рисунок 116](#)).
- Очистите кондиционер воздуха в сборе.
- Установите воздушные фильтры, сетку и вентилятор в сборе ([Рисунок 116](#), [Рисунок 117](#) и [Рисунок 118](#)).
- Подсоедините провод к каждому вентилятору ([Рисунок 117](#)).

Очистка

Внимание: Соблюдайте меры предосторожности при очистке в зонах вокруг уплотнений и осветительных приборов на кабине ([Рисунок 119](#)). При использовании воды под давлением, держите распылитель на расстоянии не менее 0,6 м от машины. Не направляйте воду под давлением непосредственно на уплотнения и осветительные приборы кабины или под заднюю выступающую часть.

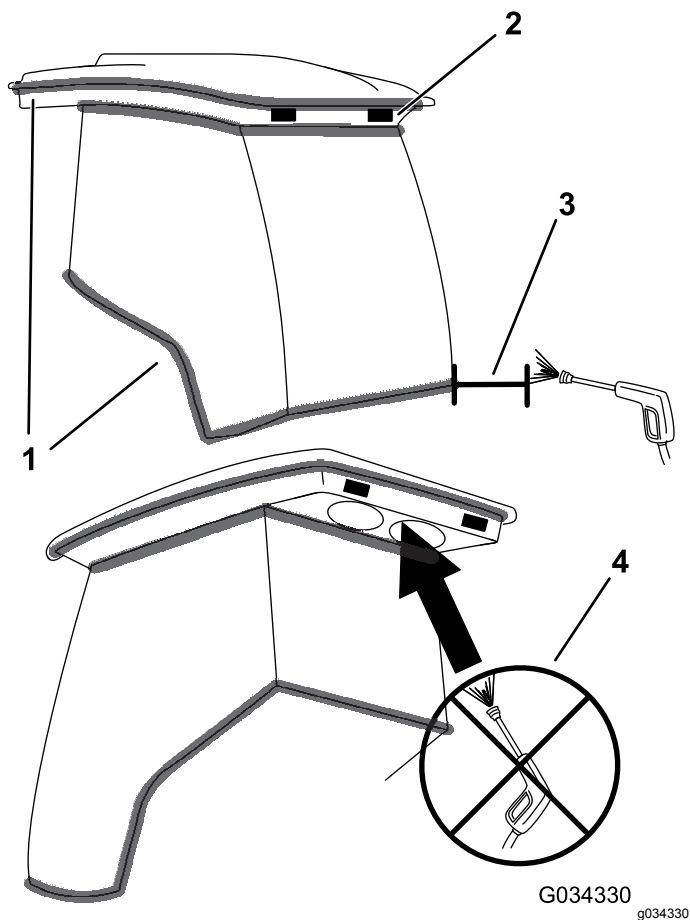


Рисунок 119

- | | |
|-------------------------|--|
| 1. Уплотнение | 3. Держите патрубок на расстоянии не менее 0,6 м. |
| 2. Осветительный прибор | 4. Не мойте струей воды под высоким давлением пространство под задней выступающей частью кабины. |

Хранение

Подготовка к сезонному хранению

Тяговый блок

1. Тщательно очистите тяговый блок, деки газонокосилки и двигатель.
2. Проверьте давление в шинах, см. [Проверка давления в шинах \(страница 29\)](#).
3. Проверьте весь крепеж на ослабление затяжки; при необходимости подтяните.
4. Смажьте консистентной смазкой или маслом все масленки и шарниры. Удалите всю излишнюю смазку.
5. Слегка зачистите и подкрасьте поцарапанные, сколотые или заржавевшие покрашенные поверхности. Выправите все вмятины в металлическом корпусе.
6. Обслужите аккумулятор и кабели следующим образом:
 - A. Снимите клеммы с полюсных штырей аккумулятора.
 - B. Очистите аккумулятор, клеммы и полюсные штыри проволочной щеткой и водным раствором пищевой соды.
 - C. Для предотвращения коррозии нанесите на кабельные наконечники и на полюсные штыри аккумуляторной батареи смазку Grafo 112X (№ по каталогу Toro 505-47) или технический вазелин.
 - D. Медленно подзаряжайте аккумуляторную батарею через каждые 60 дней в течение 24 часов для предотвращения сульфатации пластин аккумулятора.

Двигатель

1. Слейте моторное масло из поддона картера и установите на место сливную пробку.
2. Извлеките и удалите в отходы масляный фильтр. Установите новый масляный фильтр.
3. Залейте в масляный поддон моторное масло.
4. Запустите двигатель и дайте ему поработать на холостом ходу приблизительно две минуты.
5. Выключите двигатель.
6. Промойте топливный бак свежим, чистым дизельным топливом.
7. Закрепите все фитинги топливной системы.

8. Тщательно очистите и обслужите узел воздухоочистителя.
9. Загерметизируйте впуск воздухоочистителя и выпуск выхлопа водостойкой клейкой лентой.
10. Проверьте защиту от замерзания и добавьте 50%-й раствор воды и этиленгликолевого антифриза, если это необходимо в связи с ожидаемой низкой температурой в вашем регионе.

Примечания:

Примечания:

Примечания:

Уведомление о правилах соблюдения конфиденциальности для Европы

Информация, которую запрашивает компания Togo Togo Warranty Company (Togo) обеспечивает конфиденциальность ваших данных. Чтобы обработать вашу заявку на гарантийный ремонт и связаться с вами в случае отзыва изделий, мы просим вас предоставить нам некоторую личную информацию – непосредственно в нашу компанию или через ваше местное отделение или дилера компании Togo.

Гарантийная система Togo размещена на серверах, находящихся на территории Соединенных Штатов, где закон о соблюдении конфиденциальности может не гарантировать защиту такого уровня, который обеспечивается в вашей стране.

ПРЕДОСТАВЛЯЯ НАМ СВОЮ ЛИЧНУЮ ИНФОРМАЦИЮ, ВЫ СОГЛАШАЕТЕСЬ НА ЕЕ ОБРАБОТКУ В СООТВЕТСТВИИ С ОПИСАНИЕМ В НАСТОЯЩЕМ УВЕДОМЛЕНИИ О СОБЛЮДЕНИИ КОНФИДЕНЦИАЛЬНОСТИ.

Способ использования информации компанией Togo

Компания Togo может использовать вашу личную информацию, чтобы обрабатывать гарантийные заявки и связываться с вами в случае отзыва изделия или для каких-либо иных целей, о которых мы вам сообщим. Компания Togo может предоставлять вашу информацию в свои филиалы, дилерам или другим деловым партнерам в связи с любыми из указанных видов деятельности. Мы не будем продавать вашу личную информацию сторонним компаниям. Мы оставляем за собой право раскрыть личную информацию, чтобы выполнить требования применимых законов и по запросу соответствующих органов власти, с целью обеспечения правильной работы наших систем или для нашей собственной защиты или защиты пользователей.

Хранение вашей личной информации

Мы будем хранить вашу личную информацию, пока она будет нужна нам для осуществления целей, для которых она была первоначально собрана или для других законных целей (например, соблюдение установленных норм) или в соответствии с положениями применяемого закона.

Обязательство компании Togo по обеспечению безопасности вашей личной информации

Мы принимаем все необходимые меры для защиты вашей личной информации. Мы также делаем все возможное для поддержания точности и актуального состояния личной информации.

Доступ и исправление вашей личной информации

Если вы захотите просмотреть или исправить свою личную информацию, просим связаться с нами по электронной почте legal@togo.com.

Закон о защите прав потребителей Австралии

Клиенты в Австралии могут найти информацию, относящуюся к Закону о защите прав потребителей Австралии, внутри упаковки или у своего местного дилера компании Togo.



Гарантия компании Того

Ограниченная гарантия на два года

Условия гарантии и изделия, на которые она распространяется

Компания The Toro Company и ее филиал Toro Warranty Company в соответствии с заключенным между ними соглашением совместно гарантируют, что серийное изделие Того («Изделие») не будет иметь дефектов материалов или изготовления в течение двух лет или 1500 часов работы* (в зависимости от того, что наступит раньше). Настоящая гарантия распространяется на все изделия, за исключением азбаторов (см. отдельные условия гарантии на эти изделия). При возникновении гарантийного случая компания отремонтирует изделие за свой счет, включая диагностику, трудозатраты и запасные части. Настоящая гарантия начинается со дня доставки Изделия первоначальному розничному покупателю.
* Изделие оборудовано счетчиком моточасов.

Порядок подачи заявки на гарантийное обслуживание

При возникновении гарантийного случая следует немедленно сообщить об этом дистрибьютору или официальному дилеру серийных изделий, у которых было приобретено изделие. Если вам нужна помощь в определении местонахождения дистрибьютора серийных изделий или официального дилера или если у вас есть вопросы относительно ваших прав и обязанностей по гарантии, вы можете обратиться к нам по адресу:

Отделение технического обслуживания серийной продукции Toro
Toro Warranty Company
8111 Lyndale Avenue South
Bloomington, MN 55420-1196
952-888-8801 или 800-952-2740
Эл. почта: commercial.warranty@toro.com

Обязанности владельца

Вы, являясь владельцем Изделия, несете ответственность за выполнение необходимого технического обслуживания и регулировок, указанных в *Руководстве оператора*. Невыполнение требуемого технического обслуживания и регулировок может быть основанием для отказа в исполнении гарантийных обязательств.

Изделия и условия, на которые не распространяется гарантия

Не все неисправности или нарушения работы изделия, возникшие в течение гарантийного периода, являются дефектами материала или изготовления. Действие этой гарантии не распространяется на следующие:

- Неисправности изделия, возникшие в результате использования запасных частей, произведенных третьей стороной, либо установки и использования дополнительных частей или измененных приспособлений и изделий других фирм. На эти позиции изготовителем может быть предусмотрена отдельная гарантия.
- Неисправности изделия, возникшие в результате невыполнения рекомендованного технического обслуживания и (или) регулировок. Невыполнение надлежащего технического обслуживания изделия Того согласно рекомендованному техническому обслуживанию, описанному в *Руководстве оператора*, может привести к отказу от исполнения гарантийных обязательств.
- Неисправности изделия, возникшие в результате эксплуатации Изделия ненадлежащим, халатным или неосторожным образом.
- Части, расходуемые в процессе эксплуатации, кроме случаев, когда они будут признаны дефектными. Следующие части, помимо прочего, являются расходными или быстроизнашивающимися в процессе нормальной эксплуатации изделий: тормозные колодки и накладки, фрикционные накладки муфт сцепления, ножи, барабаны, опорные катки и подшипники (герметичные или смазываемые), неподвижные ножи, свечи зажигания, колеса поворотного типа и их подшипники, шины, фильтры, ремни и определенные компоненты опрыскивателей, такие как диафрагмы, насадки, обратные клапаны и т.п.
- Поломки, вызванные внешними воздействиями. Факторы, рассматриваемые как внешние воздействия, включают, среди прочего, атмосферные воздействия, способы хранения, загрязнение, использование неразрешенных видов топлива, охлаждающих жидкостей, смазок, присадок, удобрений, воды, химикатов и т.п.
- Отказ или снижение производительности, обусловленные использованием топлива (т.е. бензина, дизельного или биодизельного топлива), не отвечающего соответствующим отраслевым стандартам.
- Нормальные шум, вибрация, износ и старение.
- Нормальный «износ» включает, помимо прочего, повреждение сидений в результате износа или истирания, потерь от окрашенных поверхностей, царапины на наклейках или окнах и т. п.

Страны, кроме США и Канады

Покупатели, которые приобрели изделия компании Того за пределами США или Канады, для получения гарантийных полисов для своей страны, провинции и штатов должны обращаться к местному дистрибьютору (дилеру) компании Того. Если по какой-либо причине вы не удовлетворены услугами вашего дистрибьютора или испытываете трудности с получением информации о гарантии, обратитесь к импортеру изделий компании Того.

Части

Части, замена которых запланирована при требуемом техническом обслуживании, имеют гарантию на период до планового срока их замены. На части, замененные по настоящей гарантии, действует гарантия в течение действия первоначальной гарантии на изделие, и они становятся собственностью компании Того. Окончательное решение о том, подлежит ли ремонту или замене какая-либо существующая часть или узел, принимается компанией Того. Компания Того имеет право использовать для гарантийного ремонта восстановленные запчасти.

Гарантия на аккумуляторы глубокого разряда и литий-ионные аккумуляторы:

Аккумуляторы глубокого разряда и литий-ионные аккумуляторы за время своего срока службы могут выдать определенное полное число киловатт-часов. Методы эксплуатации, подзарядки и технического обслуживания могут увеличить или уменьшить срок службы аккумулятора. Поскольку аккумуляторы в настоящем изделии являются расходными компонентами, эффективность их работы между зарядками будет постепенно уменьшаться до тех пор, пока аккумулятор полностью не выйдет из строя. Ответственность за замену отработанных вследствие нормальной эксплуатации аккумуляторов несет владелец изделия. Необходимость в замене аккумулятора за счет владельца может возникнуть во время действия нормальной гарантийного периода на изделие. Примечание: (только литий-ионные аккумуляторы): на литий-ионную аккумуляторную батарею распространяется только частичная пропорционально рассчитанная гарантия на период с 3-го по 5-й год в зависимости от времени эксплуатации и количества использованных киловатт-часов. Для получения дополнительной информации обращайтесь к *Руководству оператора*.

Техническое обслуживание, выполняемое за счет владельца

Регулировка двигателя, смазывание, очистка и полировка, замена фильтров, охлаждающей жидкости и проведение рекомендованного технического обслуживания входят в число нормальных операций по уходу за изделиями компании Того, выполняемых за счет владельца.

Общие условия

Выполнение ремонта официальным дистрибьютором или дилером компании Того является вашим единственным возмещением убытков по настоящей гарантии.

Компания The Toro Company и Toro Warranty Company не несут ответственности за косвенные, случайные или последующие убытки, связанные с использованием изделий компании Того, на которые распространяется действие настоящей гарантии, включая любые затраты или расходы на предоставление замещающего оборудования или оказание услуг в течение обоснованных периодов нарушения работы или неиспользования оборудования во время ожидания завершения ремонта в соответствии с условиями настоящей гарантии. Не существует каких-либо иных гарантий, за исключением упоминаемой ниже гарантии на систему контроля выхлопных газов (если применимо). Все подразумеваемые гарантии коммерческого качества или пригодности для конкретного применения ограничены продолжительностью настоящей прямой гарантии.

В некоторых странах не допускается исключать случайные или последующие убытки или ограничения на срок действия подразумеваемой гарантии, вследствие чего вышеуказанные исключения и ограничения могут на вас не распространяться. Настоящая гарантия предоставляет вам конкретные законные права, но вы можете также иметь и другие права, которые меняются в зависимости от страны использования.

Примечание в отношении гарантии на двигатель:

На систему контроля выхлопных газов на вашем изделии может распространяться действие отдельной гарантии, соответствующей требованиям, установленным Агентством по охране окружающей среды США (EPA) и (или) Калифорнийским советом по охране воздушных ресурсов (CARB). Приведенные выше ограничения на моточасы не распространяются на Гарантию на системы контроля выхлопных газов. Подробные сведения приводятся в «Гарантийных обязательствах на системы контроля выхлопных газов двигателей», которые прилагаются к вашему изделию или содержатся в документации предприятия-изготовителя двигателя.