



Count on it.

Form No. 3419-755 Rev A

Gebruikershandleiding

Volledige cabine

**T4240 vierwiel aangedreven 5-Plex
tractie-eenheid**

Modelnr.: 02880—Serienr.: 40000000 en hoger



Dit product voldoet aan alle relevante Europese richtlijnen. Voor meer informatie, zie de inbouwverklaring aan het einde van deze handleiding.

Inleiding

Deze handleiding bevat instructies voor het gebruik en het onderhoud van de volledige cabine.

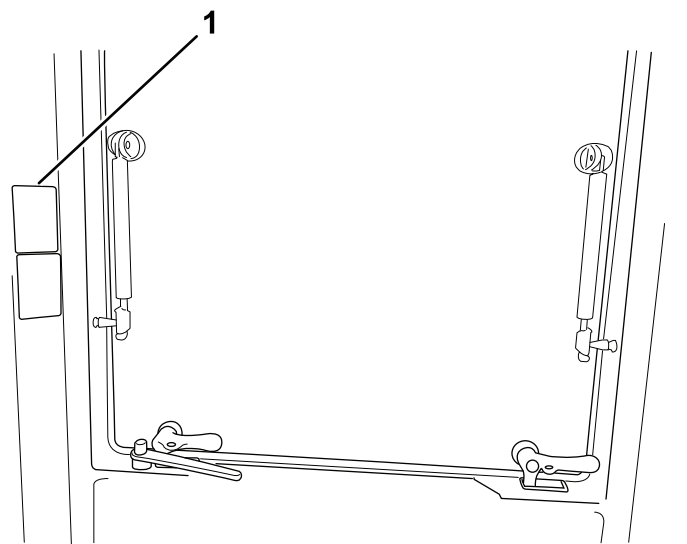
De volledige cabine beschermt de gebruiker als de machine kantelt en biedt afscherming tegen weersinvloeden.

Belangrijk: Om de veiligheid en de prestaties van deze machine te optimaliseren en een juist gebruik ervan te garanderen, moet u de inhoud van deze *Gebruikershandleiding* zorgvuldig lezen en volledig begrijpen. Als u nalaat deze bedieningsinstructies op te volgen of geen goede training krijgt, kan dit leiden tot letsel. Ga naar www.Toro.com voor meer informatie over veilige bediening, inclusief veiligheidstips en trainingsmaterialen.

Lees deze informatie zorgvuldig door, zodat u weet hoe u de machine op de juiste wijze moet gebruiken en onderhouden en om schade aan de machine en letsel te voorkomen. U bent verantwoordelijk voor het juiste en veilige gebruik van de machine.

Neem rechtstreeks contact op met Toro via www.toro.com voor trainingsmaterialen over productveiligheid en -bediening, informatie over accessoires, om een verdeler te zoeken of om uw product rechtstreeks te registreren.

Als u service, originele Toro onderdelen of aanvullende informatie nodig hebt, kunt u contact opnemen met een erkende Toro verdeler of met de klantenservice van Toro. U dient hierbij altijd het modelnummer en het serienummer van het product te vermelden. De locatie van het plaatje met het modelnummer en het serienummer van het product is aangegeven op [Figuur 1](#). U kunt de nummers noteren in de ruimte hieronder.



Figuur 1

1. Plaats van modelnummer en serienummer

Modelnr.: _____
Serienr.: _____

Deze handleiding wijst u op mogelijke gevaren en bevat veiligheidswaarschuwingen die u kunt herkennen aan het waarschuwingspictogram ([Figuur 2](#)), dat wijst op een gevaar dat ernstig letsel of de dood kan veroorzaken indien u nalaat de voorgeschreven maatregelen te treffen.



Figuur 2

1. Waarschuwingpictogram

Er worden in deze handleiding twee woorden gebruikt om uw aandacht op bijzondere informatie te vestigen. **Belangrijk** attendeert u op bijzondere technische informatie en **Opmerking** duidt algemene informatie aan die bijzondere aandacht verdient.

Inhoud

Veiligheid	3
Veiligheids- en instructiestickers	3
Algemeen overzicht van de machine	4
Bedieningsorganen	4
Gebruiksaanwijzing	5
De deuren gebruiken	5
De ruiten openen en sluiten	6

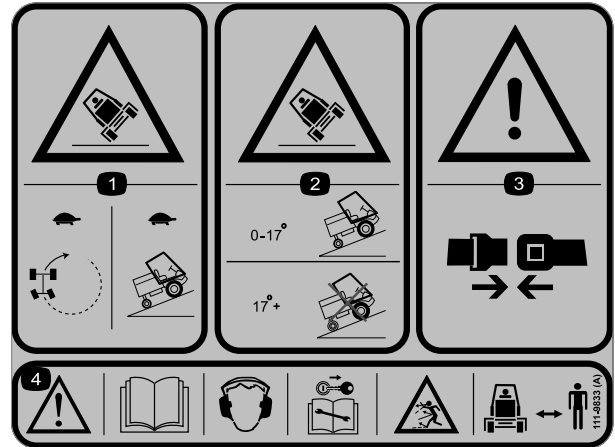
De spiegels instellen.....	6
De verwarming gebruiken.....	6
De airconditioner gebruiken.....	7
De ruitenwischer/-sproeier bedienen.....	7
Onderhoud.....	8
Aanbevolen onderhoudsschema.....	8
De deuren verwijderen.....	8
De cabine kantelen.....	9
Het reservoir voor de ruitensproeiervloeistof vullen.....	10
Toegang tot de zekeringen.....	11
Het airconditioningsysteem controleren.....	11
De machine en cabine schoonmaken.....	12

Veiligheid

Veiligheids- en instructiestickers



Veiligheidsstickers en veiligheidsinstructies zijn gemakkelijk zichtbaar voor de bestuurder en bevinden zich bij plaatsen waar gevaar kan ontstaan. Vervang alle beschadigde of verdwenen stickers.



111-9833

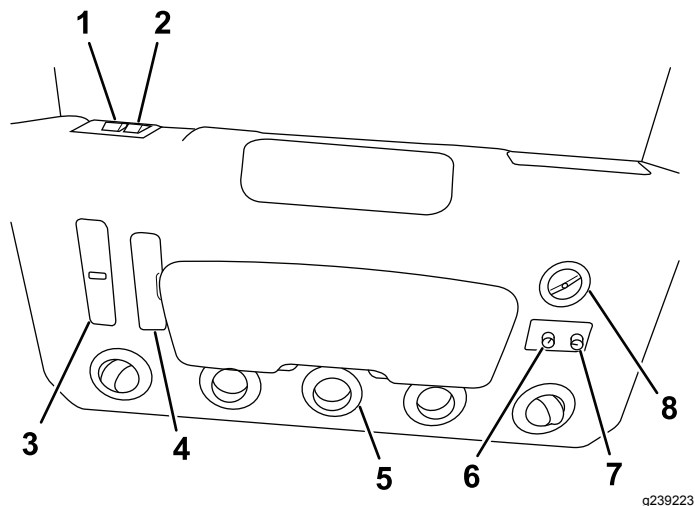
decal111-9833

Opmerking: Deze machine voldoet aan de tests die de statische breedte- en lengtestabiliteit meten en die standaard zijn in de sector. De maximale aanbevolen hellingshoek wordt vermeld op de sticker. Het is belangrijk dat alle bestuurders de instructies voor gebruik van de machine op hellingen doornemen in de gebruikershandleiding en de gebruiksomstandigheden van de machine beoordelen om na te gaan of de machine in de specifieke situatie op het betreffende terrein kan worden gebruikt. Veranderingen in het terrein kunnen tot gevolg hebben dat een machine anders reageert op hellingen.

1. Kantelgevaar – Rijd met een lage snelheid als u bochten neemt of op een helling rijdt.
2. Kantelgevaar – Gebruik de machine op hellingen van 17 graden of minder; gebruik de machine niet op hellingen steiler dan 17 graden.
3. Waarschuwing – Draag altijd een veiligheidsgordel.
4. Waarschuwing – Lees de *Gebruikershandleiding*; draag gehoorbescherming; haal het sleuteltje uit het contact alvorens onderhoudswerkzaamheden uit te voeren; gevaar voor weggeslingerde voorwerpen – hou omstanders uit de buurt van de machine.

Algemeen overzicht van de machine

Bedieningsorganen

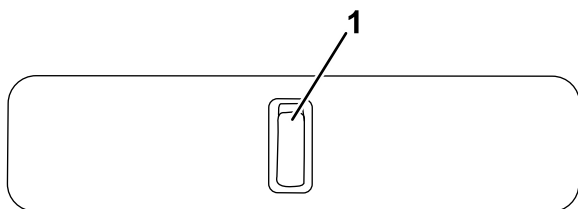


Figuur 3

- | | |
|--------------------------------------|---|
| 1. Zwaailichtschakelaar (optioneel) | 5. Luchtkanaal (5) |
| 2. Schakelaar ruitenwisser/-sproeier | 6. Bedieningsknop voor ventilator (optioneel) |
| 3. Cabelampje | 7. Bedieningsknop voor airconditioner (optionele airconditioning) |
| 4. Zekeringhouder | 8. Bedieningsknop voor verwarming (optioneel) |

Schakelaar cabinelampje

Druk op de voorkant van het cabinelampje (Figuur 4) om het lampje in te schakelen. Druk op het achterste deel van de schakelaar om het lampje uit te schakelen.



g020349

g020349

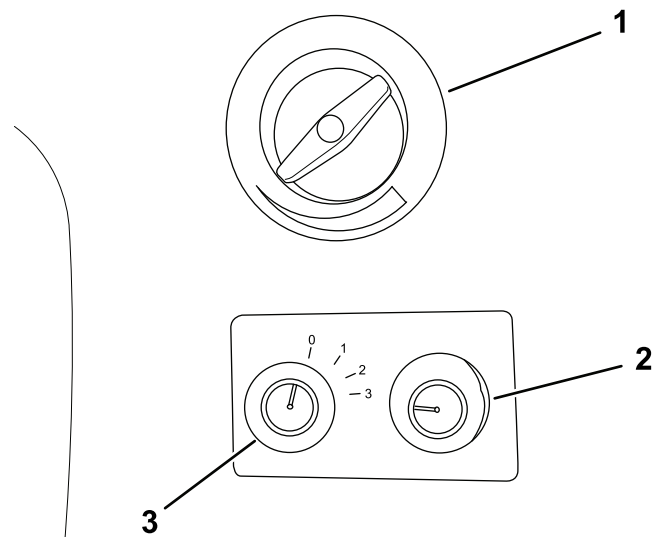
Figuur 4

- Schakelaar cabinelampje

Bedieningsknoppen voor verwarming en airconditioner

Optioneel

De bedieningsknoppen zijn gemonteerd aan de rechterkant in de bekleding van het dak (Figuur 5).



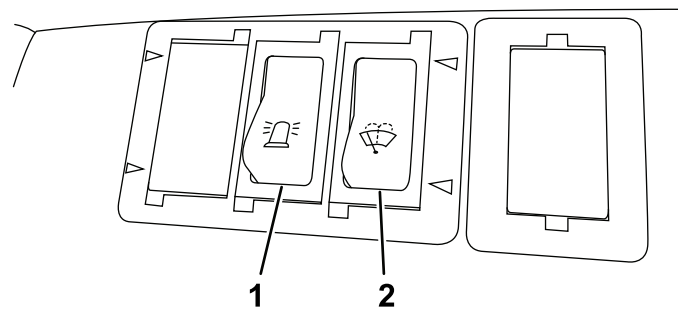
g239225

Figuur 5

- | | |
|---|---|
| 1. Bedieningsknop voor verwarming (optioneel) | 3. Bedieningsknop voor ventilator (optioneel) |
| 2. Bedieningsknop voor airconditioner (optionele airconditioning) | |

Schakelaar van ruitenwisser/-sproeier

De schakelaar van de ruitenwisser/-sproeier (Figuur 6) is gemonteerd aan de linkerkant in de bekleding van het dak.



g239230

Figuur 6

- | | |
|-------------------------------------|--------------------------------------|
| 1. Zwaailichtschakelaar (optioneel) | 2. Schakelaar ruitenwisser/-sproeier |
|-------------------------------------|--------------------------------------|

Zwaailichtschakelaar

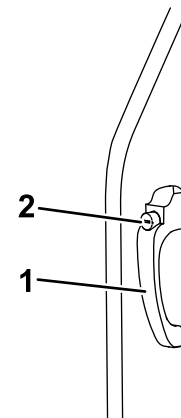
Optioneel

Druk op de onderkant van de zwaailichtschakelaar (Figuur 6) om het zwaailicht in te schakelen. Druk op de bovenkant van de schakelaar om het zwaailicht uit te schakelen.

Gebruiksaanwijzing

De deuren gebruiken

Om de deur te openen terwijl u zich buiten de cabine bevindt, moet u de vergrendelingsknop indrukken terwijl u de deur opentrekt (Figuur 7).



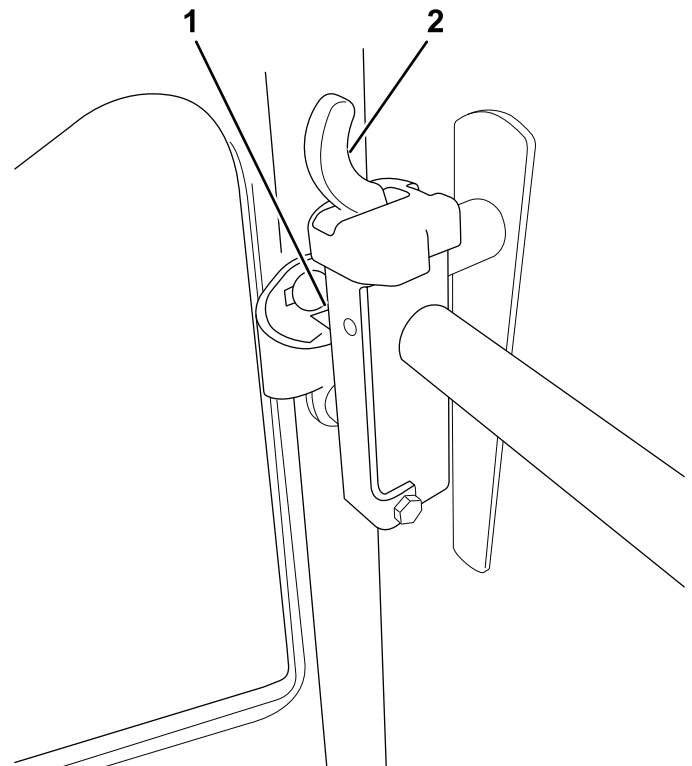
g020379

g020379

Figuur 7

1. Deurhendel
2. Vergrendelingsknop

Om de deur te openen terwijl u zich in de cabine bevindt, moet u de vrijgavehendel terugtrekken terwijl u de deur openduwt (Figuur 8).



g239324

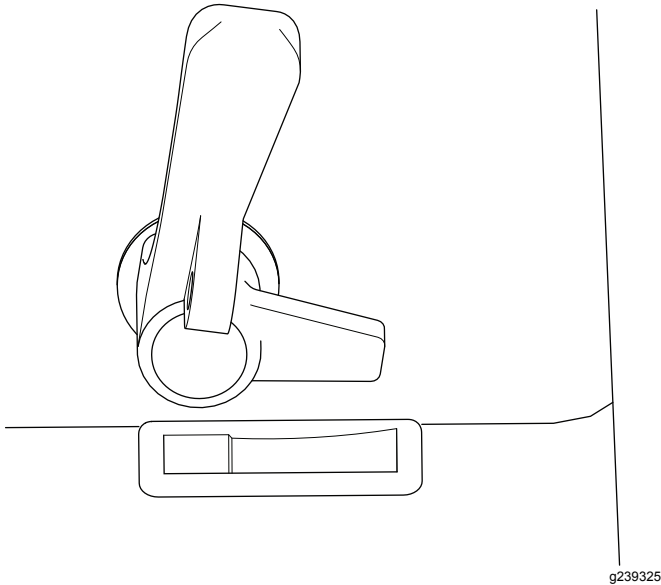
Figuur 8

1. Vergrendeling
2. Vrijgavehendel

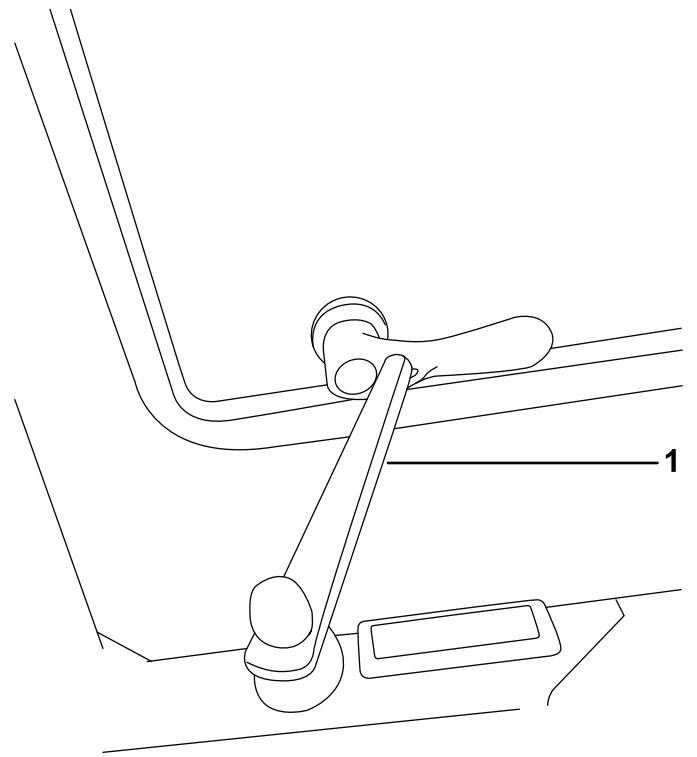
De ruiten openen en sluiten

Draai de hendels en duw om te openen. Trek om te sluiten en draai de hendels om vast te maken.

1. Draai de hendels linksom en duw de ruit open (Figuur 9).
2. Gebruik de steun om de ruit open te houden (Figuur 10).
3. Om de ruit te sluiten, draait u de steun weg van de ruit, trekt u de ruit dicht en draait u de hendels rechtsom om de ruit te vergrendelen.



Figuur 9

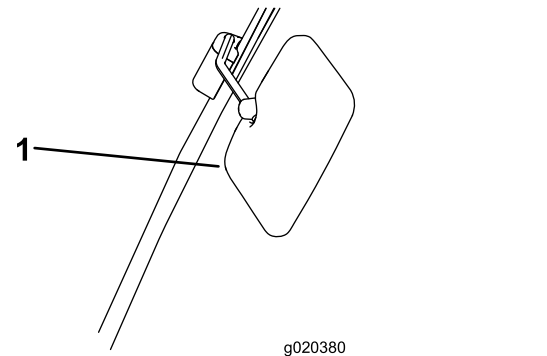


Figuur 10

1. Steun

De spiegels instellen

Laat terwijl u in de stoel zit iemand anders de zijspiegels instellen om het beste zicht aan de zijkanten van de machine te verkrijgen (Figuur 11).



Figuur 11

1. Zijspiegel

De verwarming gebruiken

1. Zet de bedieningsknop voor de airconditioner UIT (Figuur 5).
2. Stel de bedieningsknop voor de ventilator in op de gewenste snelheid.

3. Stel de temperatuurregeling in op de gewenste temperatuur.
4. Draai en kantel de luchtkanalen in het dakpaneel naar de gewenste richting.

De airconditioner gebruiken

1. Stel de bedieningsknop voor de ventilator in op de gewenste snelheid ([Figuur 5](#)).
2. Zet de bedieningsknop voor de airconditioner op de gewenste instelling.
3. Stel de temperatuurregeling in op de gewenste temperatuur.
4. Draai en kantel de luchtkanalen in het dakpaneel naar de gewenste richting.

De ruitenwisser/-sproeier bedienen

1. Druk op de onderkant van de schakelaar om de ruitenwisser in te schakelen ([Figuur 6](#)).
2. Houd de schakelaar ingedrukt om de ruitensproeier te gebruiken.
3. Druk op de bovenkant van de schakelaar om de ruitenwisser uit te schakelen.

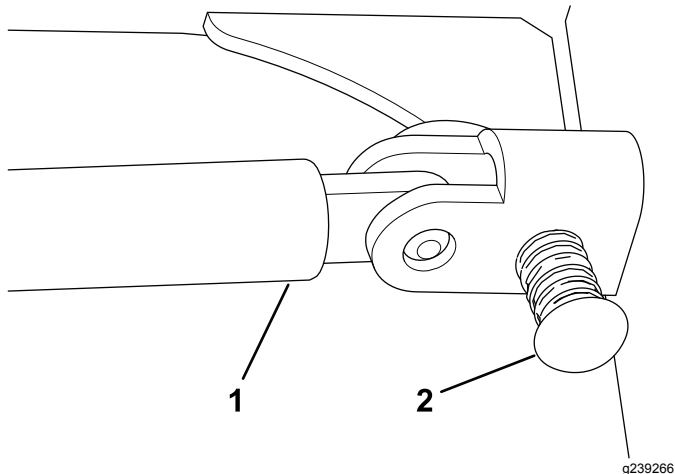
Onderhoud

Aanbevolen onderhoudsschema

Onderhoudsinterval	Onderhoudsprocedure
Om de 1000 bedrijfsuren	<ul style="list-style-type: none">• Voer een lektest uit voor het airconditioningsysteem om veilig te stellen dat er geen lekken zijn.• Controleer of alle onderdelen van de waterafvoer van het airconditioningsysteem goed vastzitten.• Controleer of de compressor van de airconditioner start en normaal werkt.• Controleer de spanning van de aandrijfriem van de airconditioner.• Controleer of de compressor van de airconditioner een abnormaal geluid maakt.• Zorg dat de aansluitingen van de airconditioner goed vastzitten.• Controleer de toestand van de elektrische kabels van de airconditioner.
Maandelijks	<ul style="list-style-type: none">• Controleer of alle boutverbindingen goed vastzitten.• Zorg ervoor dat de koelribben van het airconditioningsysteem schoon zijn.
Jaarlijks	<ul style="list-style-type: none">• Inspecteer het koelcircuit van de airconditioner op afschuring en andere slijtage.• Controleer het peil van de koelvloeistof van de airconditioner in het kijkglasje.• Zorg dat de filterdroger van de airconditioner schoon is.
Om de 2 jaar	<ul style="list-style-type: none">• Vervang de condensor van de airconditioner.

De deuren verwijderen

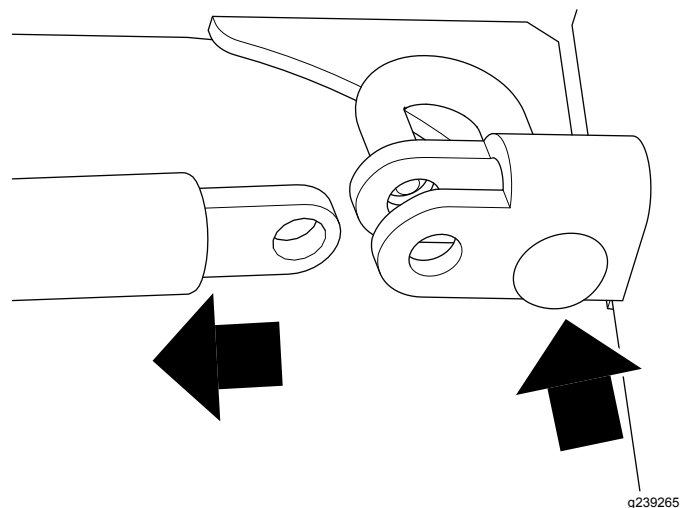
1. Duw de veerpen omhoog en trek de stijl uit de beugel (Figuur 12 en Figuur 13).
2. Til elke deur op zodat de pennen uit de beugels op het cabineframe komen (Figuur 14).



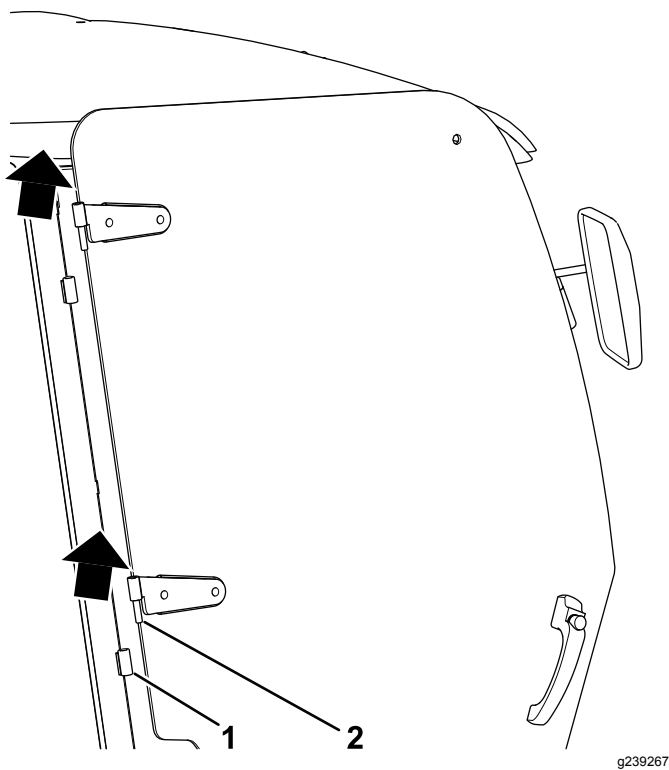
Figuur 12

1. Stijl

2. Veerpen



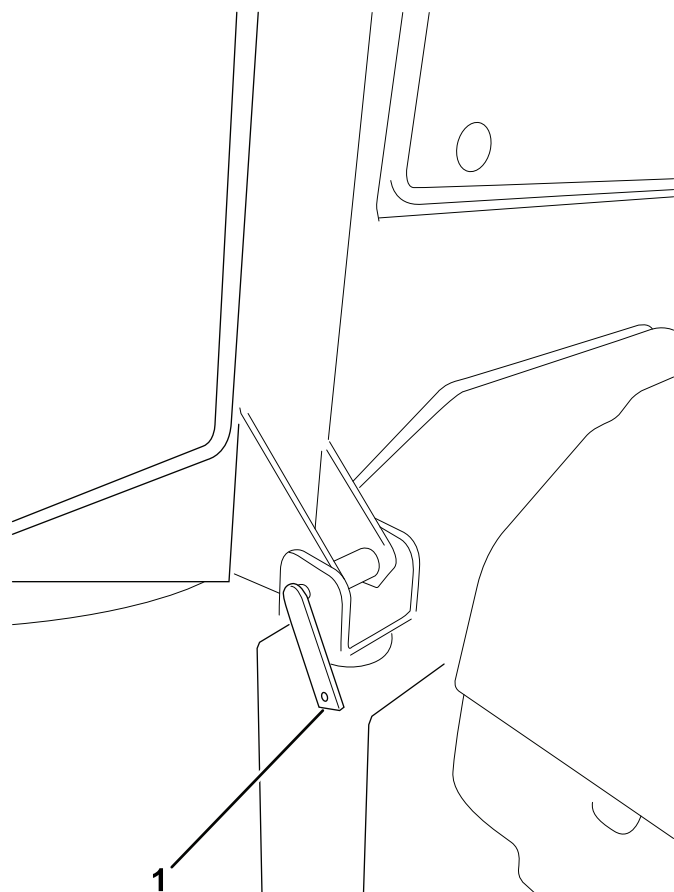
Figuur 13



Figuur 14

1. Beugel

2. Pen



Figuur 15

1. Pen

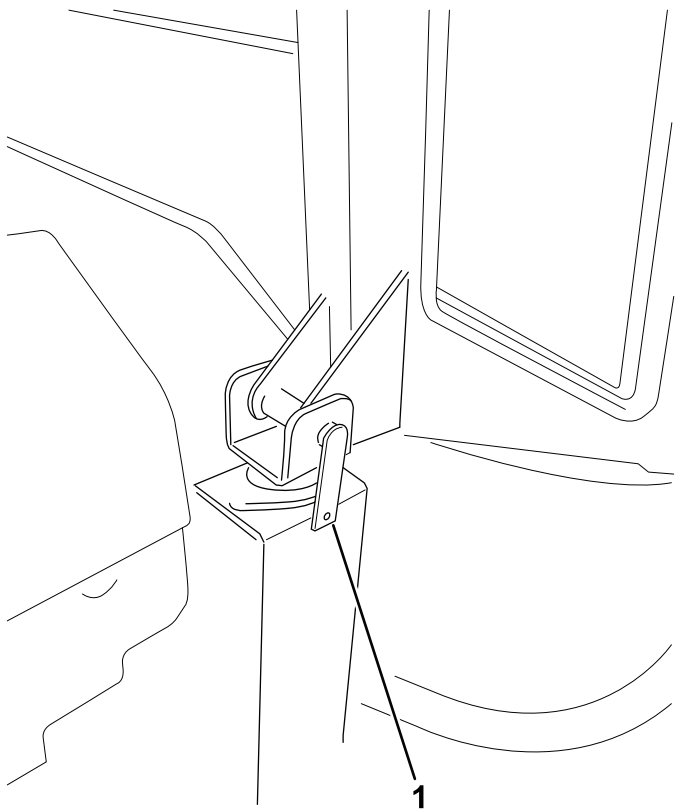
De cabine kantelen

U kunt de cabine kantelen om bij reiniging en onderhoudswerkzaamheden gemakkelijk onder het bestuurdersplatform te komen.

De cabine en het bestuurdersplatform kantelen samen, als een eenheid. De kantelhoek is kleiner dan die van een platform zonder cabine. Dit is omwille van het gewicht en de positie van de gekantelde cabine: de machine moet nog voldoende stabiel zijn als de cabine is gekanteld.

Om een cabine te kantelen zonder de optionele kantelset, zet u de 2 pennen vrij en gebruikt u een hefinrichting met een hefvermogen van minstens 250 kg; zie [Figuur 15](#) en [Figuur 16](#).

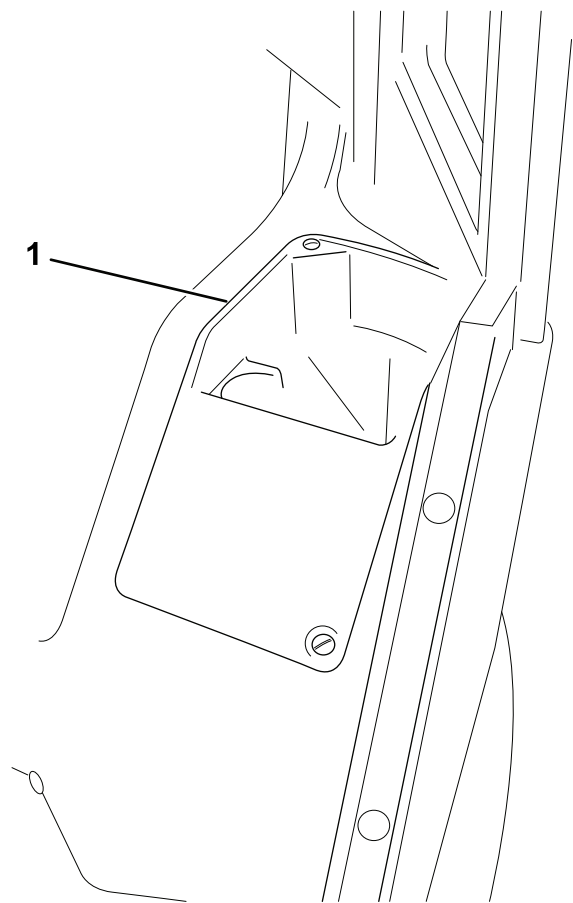
Als uw machine uitgerust is met de optionele kantelset, raadpleeg dan de instructies van deze set.



Figuur 16

g239228

1. Pen



Figuur 17

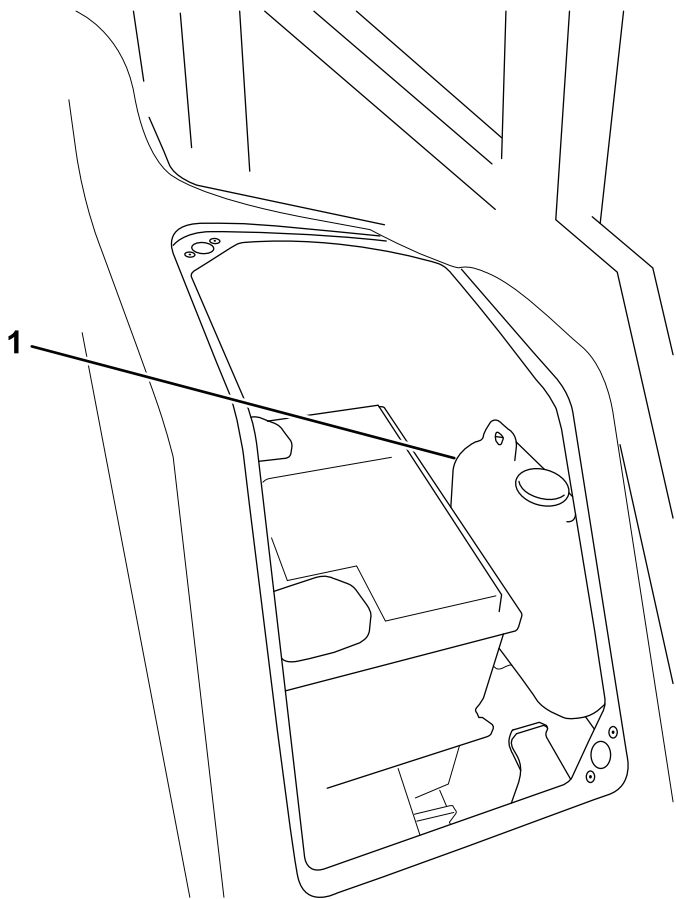
g239231

1. Gereedschapsbakje

Het reservoir voor de ruitensproeiervloeistof vullen

Verwijder het gereedschapsbakje om bij het reservoir voor de ruitensproeiervloeistof te kunnen komen (Figuur 17).

Vul het reservoir met schoon water en de aanbevolen hoeveelheid ruitensproeiervloeistof (Figuur 18).



Figuur 18

g239232

1. Reservoir voor de ruitensproeiervloeistof

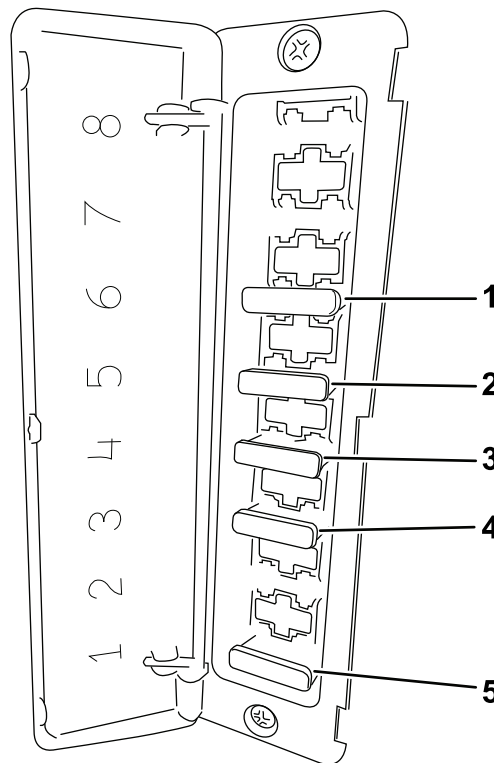
⚠ WAARSCHUWING

Als u nalaat antivries te gebruiken in koude omstandigheden, kan dat leiden tot een slecht zicht en een verhoogd risico op letsels of ongevallen.

Als u de machine gebruikt bij temperaturen onder 5 °C moet u sproeiervloeistof met antivries gebruiken.

Toegang tot de zekeringen

De cabinezekeringen bevinden zich in de zekeringdoos op de cabineheadliner (Figuur 19).



Figuur 19

g239224

- | | |
|--------------------------------------|-----------------------|
| 1. Airconditioner (20 A) | 4. Zwaailicht (10 A) |
| 2. Ruitenwisser en -sproeier (7,5 A) | 5. Cabinelampje (5 A) |
| 3. Ventilator (15 A) | |

Het airconditioningsysteem controleren

Onderhoudsinterval: Maandelijks—Controleer of alle boutverbindingen goed vastzitten.

Maandelijks—Zorg ervoor dat de koelribben van het airconditioningsysteem schoon zijn.

Om de 1000 bedrijfsuren—Voer een lektest uit voor het airconditioningsysteem om veilig te stellen dat er geen lekken zijn.

Om de 1000 bedrijfsuren—Controleer of alle onderdelen van de waterafvoer van het airconditioningsysteem goed vastzitten.

Om de 1000 bedrijfsuren—Controleer of de compressor van de airconditioner start en normaal werkt.

Om de 1000 bedrijfsuren—Controleer de spanning van de aandrijfriem van de airconditioner.

Om de 1000 bedrijfsuren—Controleer of de compressor van de airconditioner een abnormaal geluid maakt.

Om de 1000 bedrijfsuren—Zorg dat de aansluitingen van de airconditioner goed vastzitten.

Om de 1000 bedrijfsuren—Controleer de toestand van de elektrische kabels van de airconditioner.

Jaarlijks—Inspecteer het koelcircuit van de airconditioner op afschuring en andere slijtage.

Jaarlijks—Controleer het peil van de koelvloeistof van de airconditioner in het kijkglasje.

Jaarlijks—Zorg dat de filterdroger van de airconditioner schoon is.

Om de 2 jaar—Vervang de condensor van de airconditioner.

Controleer het airconditioningsysteem om veilig te stellen dat alles in goede staat verkeert.

De machine en cabine schoonmaken

Bij het reinigen van de machine en de cabine mag u nooit water in het dak spuiten.

Opmerkingen:

Inbouwverklaring

The Toro Company, 8111 Lyndale Ave. South, Bloomington, MN, VS verklaart dat de volgende eenheid/eenheden voldoet/voldoen aan de vermelde richtlijnen als ze volgens de bijgeleverde instructies gemonteerd worden op bepaalde Toro machines, zoals beschreven in de relevante conformiteitsverklaringen.

Modelnr.:	Serienr.:	Productbeschrijving	Factuuromschrijving	Algemene omschrijving	Richtlijn
02880	400000000 en hoger	Volledige cabine, T4240 vierwielaangedreven 5-Plex tractie-eenheid	BASIC FULL WEATHER ROPS CAB	Cabine	2004/108/EG 2006/42/EG

De relevante technische documentatie werd samengesteld in overeenstemming met Deel B van Bijlage VII van richtlijn 2006/42/EG.

Wij beloven op vraag van nationale overheden relevante informatie over deze gedeeltelijk afgewerkte machine over te dragen. Dit zal gebeuren via elektronische weg.

Deze machine mag pas in werking worden gesteld als ze geïntegreerd is in een goedgekeurd Toro model zoals beschreven in het toegevoegde gelijkvormigheidsattest en in overeenstemming met alle instructies, waardoor men ervan kan uitgaan dat ze in overeenstemming is met alle relevante richtlijnen.

Gecertificeerd:



John Heckel
Sr. Engineering Manager
8111 Lyndale Ave. South
Bloomington, MN 55420, USA
December 5, 2017

Erkende vertegenwoordiger:

Marcel Dutrieux
Manager European Product Integrity
Toro Europe NV
Nijverheidsstraat 5
2260 Oevel
Belgium

Tel. +32 16 386 659

Privacyverklaring voor Europa

De informatie die Toro verzamelt

Toro Warranty Company (Toro) respecteert uw privacy. Om uw aanspraak op garantie te behandelen en contact met u op te nemen in het geval van een terugroepactie vragen wij om bepaalde persoonlijke informatie, hetzij direct of via uw lokale Toro dealer.

Het Toro garantiesysteem wordt gehost op servers in de Verenigde Staten, waar de privacywet mogelijk niet dezelfde bescherming biedt als in uw land.

DOOR UW PERSOONLIJKE GEGEVENS MET ONS TE DELEN STEM T U IN MET DE VERWERKING VAN UW PERSOONLIJKE GEGEVENS ZOALS BESCHREVEN IN DEZE PRIVACYVERKLARING.

Hoe Toro informatie gebruikt

Toro kan uw persoonsgegevens gebruiken om uw aanspraak op garantie te behandelen, contact met u op te nemen in het geval van een terugroepactie, of voor een ander doeleinde waarvan we u op de hoogte brengen. Toro kan uw informatie delen met zijn afdelingen, verdelers of andere zakenpartners in verband met deze activiteiten. We verkopen uw persoonsgegevens niet aan andere bedrijven. We behouden ons het recht voor om persoonsgegevens te delen teneinde te voldoen aan geldende wetten en verzoeken van de aangewezen autoriteiten, opdat wij onze systemen naar behoren kunnen gebruiken of met het oog op onze eigen bescherming of die van andere gebruikers.

Behoud van uw persoonlijke gegevens

Wij bewaren uw persoonlijke gegevens zo lang als dat nodig is voor de doeleinden waarvoor ze oorspronkelijk werden verzameld of voor andere legitieme doeleinden (zoals naleving van voorschriften), of zo lang als vereist is door de van toepassing zijnde wet.

Toro streeft ernaar om uw persoonlijke gegevens te beschermen

Wij nemen redelijke maatregelen om uw persoonlijke gegevens te beschermen. We proberen bovendien de nauwkeurigheid en geldigheid van persoonlijke gegevens te waarborgen.

Toegang tot en aanpassing van uw persoonlijke gegevens

Als u toegang wenst tot uw persoonlijke gegevens of deze wilt aanpassen, gelieve dan een e-mail te sturen naar legal@toro.com.

Australische consumentenwet

Australische klanten kunnen voor informatie over de Australische consumentenwet (Australian Consumer Law) terecht bij de lokale Toro verdeler of ze kunnen deze informatie in de doos vinden.



De Toro Total Coverage-garantie

Beperkte garantie

Gedekte voorwaarden en producten

De Toro® Company en de hieraan gelieerde onderneming, Toro Warranty Company, bieden krachtens een overeenkomst tussen beide ondernemingen gezamenlijk de garantie dat uw Toro product (hierna: het "product") gedurende twee jaar of 1500 bedrijfsuren* vrij is van materiaalgebreken of fabricagefouten, met dien verstande dat hierbij de kortste periode moet worden aangehouden. Deze garantie geldt voor alle producten met uitzondering van beluchters (zie de afzonderlijke garantieverklaringen voor deze producten). In een geval waarin de garantie van toepassing is, zullen wij het product kosteloos repareren en ook niet de kosten van diagnose, arbeid, onderdelen en transport in rekening brengen. De garantie gaat in op de datum waarop het product is geleverd aan de oorspronkelijke koper.

* Producten uitgerust met een urenteller.

Aanwijzingen voor aanvraag van garantieservice

U dient contact op te nemen met de distributeur van commerciële producten of erkende dealer bij wie u het product heeft gekocht, zodra u denkt dat er sprake is van een geval waarop de garantie van toepassing is. Als het u moeite kost een distributeur of erkende dealer te vinden of vragen hebt over rechten of plichten met betrekking tot de garantie, kunt u contact met ons opnemen op:

Commercial Products Service Department
Toro Warranty Company
8111 Lyndale Avenue South
Bloomington, MN 55420-1196, VS
E-mail: commercial.warranty@toro.com

Plichten van de eigenaar

Als eigenaar van het product bent u verantwoordelijk voor de vereiste onderhouds- en afstelwerkzaamheden die worden vermeld in de gebruikershandleiding. Indien u de vereiste onderhouds- en afstelwerkzaamheden niet uitvoert, kan uw garantieclaim worden afgewezen.

Zaken en gevallen die niet onder de garantie vallen

Niet alle storingen of defecten van het product die plaatsvinden tijdens de garantieperiode zijn materiaalgebreken of fabricagefouten. Buiten deze garantie vallen:

- Defecten als gevolg van het gebruik van andere dan originele Toro onderdelen, of als gevolg van de montage en gebruik van additionele, gewijzigde of niet van Toro afkomstige accessoires en producten. De fabrikant van deze artikelen kan een afzonderlijke garantie verstrekken.
- Defecten als gevolg van nalatigheid om aanbevolen onderhouds- en/of afstelwerkzaamheden te verrichten. Als u uw Toro product niet goed onderhoudt volgens de lijst met aanbevolen onderhoudswerkzaamheden in de *Gebruikershandleiding* kan dit ertoe leiden dat garantieclaims worden afgewezen.
- Defecten als gevolg van verkeerd, achteloos of roekeloos gebruik van het product.
- Onderdelen die onderhevig zijn aan slijtage door gebruik, tenzij deze gebreken vertonen. Voorbeelden van onderdelen die slijten of worden verbruikt tijdens een normaal gebruik van het product zijn onder meer, maar niet uitsluitend: remblokken en remvoeringen, koppelingsvoeringen, maaimessen, messenkooien, snijplaten, pennen, zwenkwielen, banden, filters, drijfriemen en sommige onderdelen van spuitmachines zoals membranen, spuitdoppen, afsluitkleppen en dergelijke.
- Defecten veroorzaakt door externe invloeden. Externe invloeden zijn onder meer, maar niet uitsluitend: weersomstandigheden,

wijze van opslag, verontreiniging, gebruik van niet goedgekeurde koelvloeistoffen, smeermiddelen, additieven, meststoffen, water, chemicaliën en dergelijke.

- Normale geluidssterkte, trillingen, slijtage en achteruitgang.
- Normale slijtage omvat, maar niet uitsluitend, schade aan stoelen als gevolg van slijtage of afschuring, afgebladderde verfoppervlakken, beschadigde stickers, krassen op ruiten, enz.

Onderdelen

Garantie wordt verleend op onderdelen die moeten worden vervangen in het kader van het vereiste onderhoud, gedurende de garantieperiode tot hun geplande vervanging. Een onderdeel dat uit hoofde van de garantie is vervangen, komt voor de duur van de oorspronkelijke productgarantie in aanmerking voor de garantie en wordt eigendom van Toro. Toro beslist in laatste instantie of een onderdeel of een groep van onderdelen wordt gerepareerd of vervangen. Toro mag voor garantiereparaties in de fabriek gereviseerde onderdelen gebruiken.

Opmerking met betrekking tot de garantie op semi-tractieaccu's:

Semi-tractieaccu's hebben een specifiek totaal aantal kilowatt-uren die zij tijdens hun levensduur kunnen leveren. De gebruikte technieken voor het bedienen, opladen en onderhouden van de accu kan leiden tot een langere of kortere levensduur van de accu. Als de accu's in dit product worden gebruikt, zal hun bruikbaarheid tussen de oplaadintervallen langzaam verminderen totdat zij volledig uitgeput zijn. Vervanging van een accu die is uitgeput als gevolg van normaal gebruik, is de verantwoordelijkheid van de eigenaar van het product. Een accu moet soms tijdens de normale garantieperiode op kosten van de eigenaar worden vervangen.

Onderhoud op kosten van de eigenaar

Opvoeren van de motor, smeren, reinigen en waxen, het vervangen van items en voorwaarden die niet onder de garantie vallen, filters, koelvloeistof en het uitvoeren van aanbevolen onderhoudswerkzaamheden behoren tot de gebruikelijke werkzaamheden die nodig zijn voor Toro producten en die voor rekening komen van de eigenaar.

Algemene voorwaarden

Op grond van deze garanties mogen reparaties uitsluitend worden uitgevoerd door een erkende Toro dealer.

The Toro Company en de Toro Warranty Company zijn niet aansprakelijk voor indirecte of bijkomende schade of gevolgschade in samenhang met het gebruik van de Toro producten die onder deze garantie vallen, inclusief de kosten of uitgaven voor de levering van vervangen materiaal of diensten gedurende een redelijke periode van onbruikbaarheid of buitengebruikstelling tijdens de uitvoering van reparatiewerkzaamheden op grond van deze garantie. Met uitzondering van de emissieggarantie waarnaar hieronder (indien van toepassing) wordt verwezen, bestaat er geen andere uitdrukkelijke garantie.

Alle impliciete garanties van verkoopbaarheid of geschiktheid voor gebruik zijn beperkt tot de duur van deze uitdrukkelijke garantie. Sommige landen staan uitsluitingen van bijkomende schade of gevolgschade of beperkingen op de duur van de impliciete garantie niet toe, zodat bovengenoemde uitsluitingen en beperkingen in uw geval mogelijk niet van toepassing zijn.

Deze garantie geeft u specifieke juridische rechten; daarnaast kunt u beschikken over andere rechten die per land kunnen verschillen.

Andere landen dan de VS of Canada

Klanten dienen contact op te nemen met hun Toro Distributeur (Dealer) om het garantiebeleid voor hun land, provincie of staat te verkrijgen. Als u om een of andere reden ontevreden bent over de service van uw verdeler of moeilijk informatie over de garantie kunt krijgen, verzoeken wij u contact op te nemen met de Toro importeur. Als alle andere middelen zonder succes zijn, neemt u contact met ons op bij Toro Warranty Company.