



Count on it.

Form No. 3419-752 Rev A

Käyttöopas

Joka sään ohjaamo

Nelipyörävetoinen T4240 5-Plex -ajoyksikkö

Mallinro: 02880—Sarjanro: 400000000 tai suurempi



Tämä tuote on asiaankuuluvien eurooppalaisten direktiivien mukainen. Lisätietoja on tämän julkaisun lopussa olevassa liittämismuutuksessa.

Johdanto

Tämä käyttöopas sisältää ohjeet joka sään ohjaamon käyttöä ja huoltoa varten.

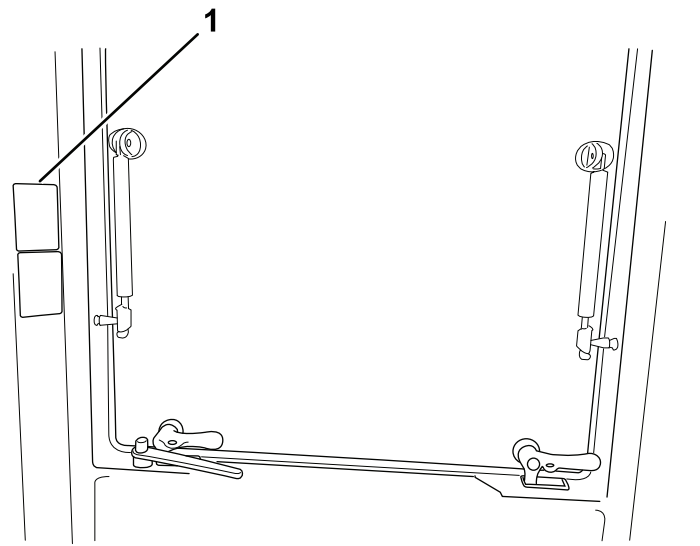
Joka sään ohjaamossa on käyttäjää varten kaatumissuojaus ja sääsuojaus.

Tärkeää: Tämän käyttöoppaan sisältö on luettava huolellisesti ja ymmärrettävä täysin, jotta koneen paras mahdollinen turvallisuus, suorituskyky ja toiminta voidaan varmistaa. Näiden käyttöohjeiden tai asianmukaisen koulutuksen laiminlyönti saattaa aiheuttaa onnettomuuden. Lisätietoja turvallisista käytötavoista, mukaan lukien turvallisuusvihjeitä ja koulutusmateriaaleja, on osoitteessa www.Toro.com.

Lue nämä tiedot huolellisesti, jotta oppisit käyttämään ja huoltamaan laitetta asianmukaisesti sekä välttämään tapaturmia ja tuotevaurioita. Olet itse vastuussa tuotteen asianmukaisesta ja turvallisesta käytöstä.

Voit ottaa suoraan yhteyden Toroon osoitteessa www.Toro.com, jos tarvitset tuoteturvallisuuteen ja käyttökoulutukseen liittyvää materiaalia, tietoja lisävarusteista tai lähimmästä jälleenmyyjästä tai haluat rekisteröidä tuotteesi.

Aina kun tarvitset huoltoa, alkuperäisiä Toro-varaosia tai lisätietoja, ota yhteys valtuutettuun Toro-jälleenmyyjään tai Toron asiakaspalveluun. Ota tällöin tuotteesi malli- ja sarjanumerot valmiiksi esiin. [Kuva 1](#) näyttää laitteen malli ja sarjanumeron sijainnin. Kirjoita numerot annettuun tilaan.



Kuva 1

1. Malli- ja sarjanumeron sijainti

Mallinro: _____
Sarjanro: _____

Tässä käyttöoppaassa esiintyvä varoitusmerkintä ([Kuva 2](#)) ilmaisee vaaratilannetta, josta saattaa olla seurauksena vakava tapaturma tai jopa kuolema, jos suositellut varotoimenpiteet laiminlyödään.



Kuva 2

1. Varoitusmerkintä

Tässä käyttöoppaassa käytetään kahta termiä tietojen korostamiseksi. **Tärkeää** kiinnittää huomiota mekaanisiin erikoistietoihin ja **Huomautus** korostaa erityishuomion ansaitsevia yleistietoja.

Sisältö

Turvaohjeet	3
Turva- ja ohjetarrat	3
Laitteen yleiskatsaus	4
Ohjauslaitteet	4
Käyttö	5
Ovien käyttö	5
Ikkunoiden avaaminen ja sulkeminen	5
Peilien säätö	6
Lämmittimen käyttö	6
Ilmastointilaitteen käyttö	6

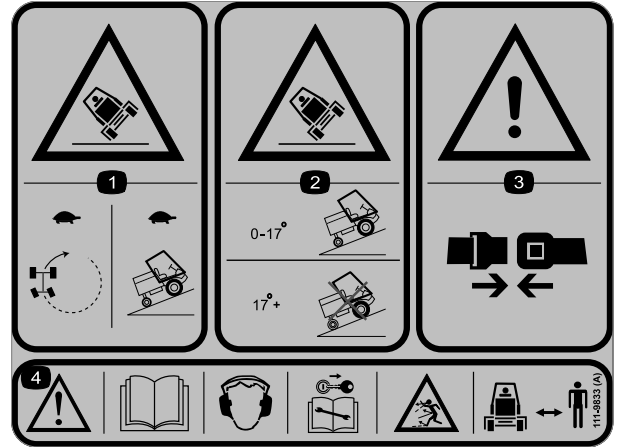
Tuulilasinpyyhkimen ja -pesulaitteen käyttö	6
Kunnossapito	7
Kunnossapitotaulukko	7
Ovien irrotus	7
Ohjaamon kallistus	8
Tuulilasinpesulaitteen nestesäiliön täyttö	9
Sulakkeisiin pääsy	10
Ilmastointijärjestelmän tarkistus	10
Koneen ja ohjaamon pesu	11

Turvaohjeet

Turva- ja ohjetarrat



Turva- ja ohjetarrat on sijoitettu hyvin näkyville paikoille mahdollisten vaara-alueiden lähetyville. Korvaa vioittuneet tai kadonneet tarrat uusilla.



decal111-9833

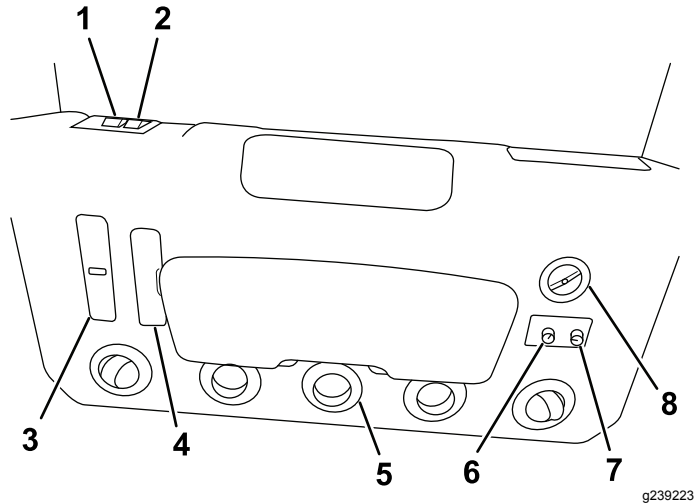
111-9833

Huomaa: Tämä kone on teknisen standardin vakaustestin mukainen staattisten lateraalisten ja pituussuuntaisten testien osalta tarran osoittamalla suositellulla enimmäiskaltevuudella. On tärkeää, että jokainen käyttäjä tutustuu käyttöoppaan ohjeisiin koneen käytöstä rinteissä, tarkastaa koneen käyttöolosuhteet ja määrittää niiden perusteella, voidaanko konetta käyttää kyseisellä paikalla ja vallitsevissa olosuhteissa. Maaston muutokset voivat vaikuttaa koneen käyttöön rinteissä.

1. Kaatumisvaara: käänny hitaalla ajonopeudella; aja rinteitä alas hitaalla ajonopeudella.
2. Kaatumisvaara: Käytä rinteillä, joiden kaltevuus on enintään 17 astetta. Älä käytä rinteillä, joiden kaltevuus on yli 17 astetta.
3. Vaara: käytä aina turvavyötä.
4. Vaara: lue *käyttöopas*; käytä kuulosuojaimia; irrota avain virtalukosta ennen huoltoa. Esineiden sinkoutumisvaara: pidä sivulliset etäällä koneesta.

Laitteen yleiskatsaus

Ohjauslaitteet



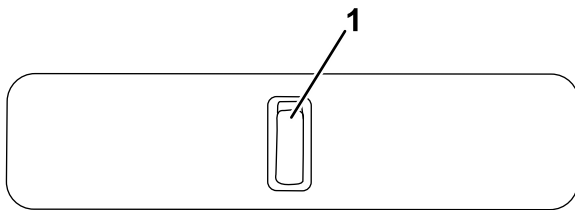
Kuva 3

g239223

- | | |
|--|---|
| 1. Kattovilkun kytkin (lisävarusteena) | 5. Ilmanvaihtoaukko (5) |
| 2. Tuulilasinpyyhkimen ja -pesulaitteen kytkin | 6. Puhaltimen kytkin (lisävarusteena) |
| 3. Sisävalo | 7. Ilmastointilaitteen kytkin (ilmastointilaite lisävarusteena) |
| 4. Sulakerasia | 8. Lämmittimen lämpötilan säätö (lisävarusteena) |

Sisävalon kytkin

Kytke valo painamalla sisävalon kytkimen etuosaa (Kuva 4). Katkaise valo painamalla kytkimen takaosaa.



g020349

Kuva 4

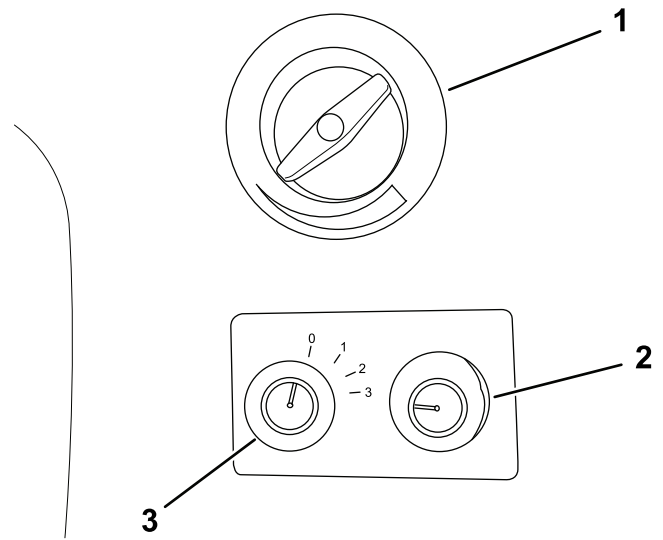
g020349

1. Sisävalon kytkin

Lämmittimen ja ilmastointilaitteen säätimet

Lisävaruste

Ohjauslaitteet on asennettu sisäkattoon oikealle puolelle (Kuva 5).



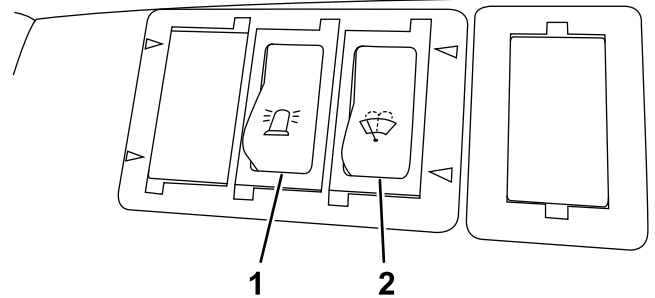
Kuva 5

g239225

- | | |
|---|---------------------------------------|
| 1. Lämmittimen lämpötilan säätö (lisävarusteena) | 3. Puhaltimen kytkin (lisävarusteena) |
| 2. Ilmastointilaitteen kytkin (ilmastointilaite lisävarusteena) | |

Tuulilasinpyyhkimen ja -pesulaitteen kytkin

Tuulilasinpyyhkimen ja -pesulaitteen kytkin (Kuva 6) on asennettu sisäkattoon vasemmalle puolelle.



Kuva 6

g239230

- | | |
|--|--|
| 1. Kattovilkun kytkin (lisävarusteena) | 2. Tuulilasinpyyhkimen ja -pesulaitteen kytkin |
|--|--|

Kattovilkun kytkin

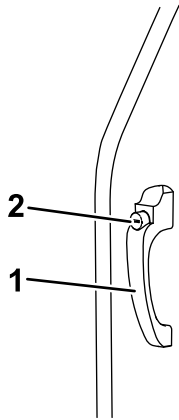
Lisävaruste

Kytke kattovilkku käyttöön painamalla kattovilkun kytkimen alaosaa (Kuva 6). Sammuta kattovilkku painamalla kytkimen yläosaa.

Käyttö

Ovien käyttö

Avaa ovi ohjaamon ulkopuolelta painamalla lukituspainiketta ovea avatessasi (Kuva 7).



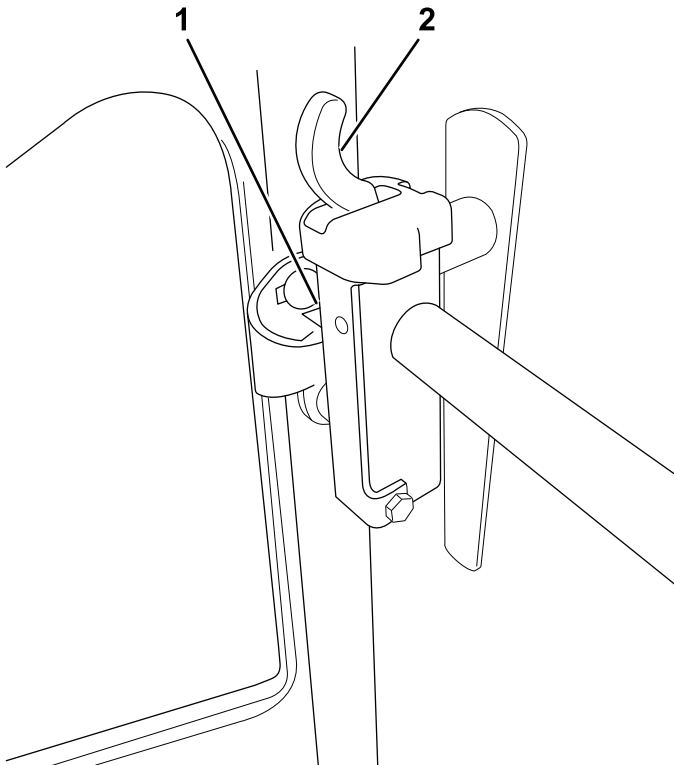
g020379

Kuva 7

g020379

1. Oven kahva
2. Lukituspainike

Avaa ovi ohjaamon sisäpuolelta vetämällä vapautusvipua taaksepäin ovea avatessasi (Kuva 8).



g239324

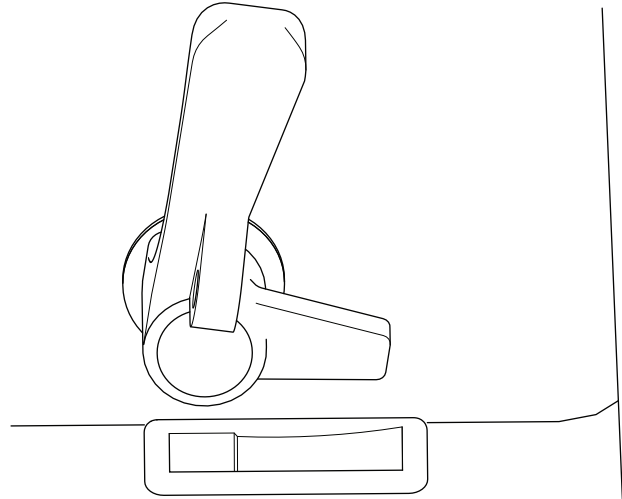
Kuva 8

1. Salpa
2. Vapautusvipu

Ikkunoiden avaaminen ja sulkeminen

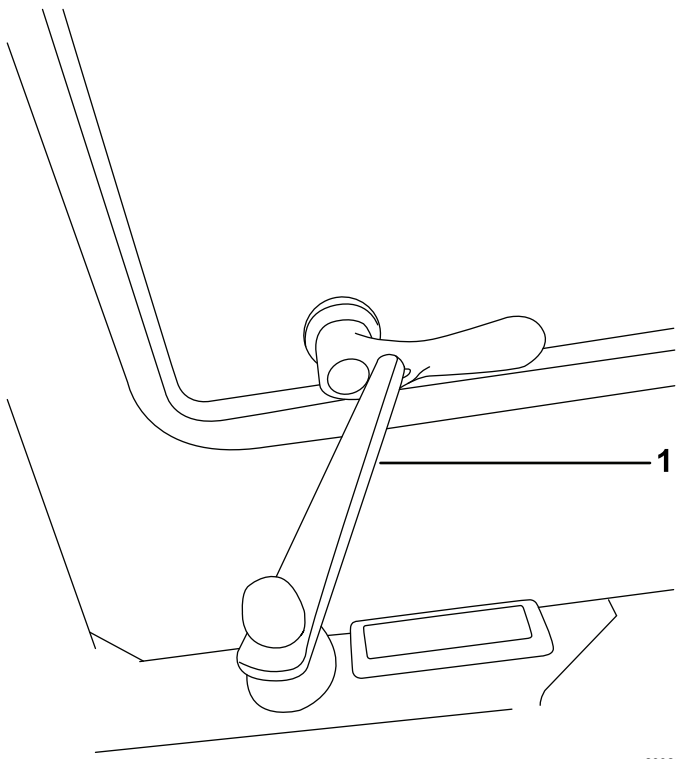
Avaa kääntämällä kahvaa ja työntämällä. Sulje vetämällä kiinni ja kääntämällä kahvoja.

1. Käännä kahvoja vastapäivään ja työnnä ikkuna auki (Kuva 9).
2. Pidä ikkuna auki tuella (Kuva 10).
3. Sulje ikkuna kääntämällä tukea ikkunasta pois päin ja vetämällä ikkuna kiinni. Lukitse ikkuna kääntämällä kahvoja myötäpäivään.



g239325

Kuva 9



Kuva 10

g239226

1. Tuki

4. Säädä haluttu ilman tulosuunta kääntämällä ja kallistamalla kattokonsolin ilmanvaihtoaukkoja.

Ilmastointilaitteen käyttö

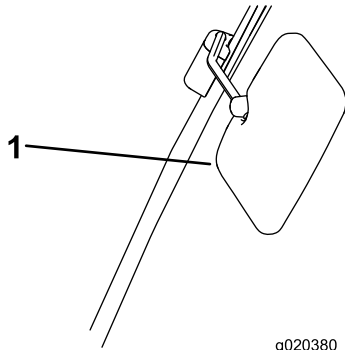
1. Säädä puhaltimen kytkin halutulle nopeudelle (Kuva 5).
2. Säädä ilmastointilaitteen kytkin haluttuun asentoon.
3. Aseta lämpötilan säätö haluttuun asetukseen.
4. Säädä haluttu ilman tulosuunta kääntämällä ja kallistamalla kattokonsolin ilmanvaihtoaukkoja.

Tuulilasinpyyhkimen ja -pesulaitteen käyttö

1. Käynnistä tuulilasinpyyhiin painamalla kytkimen alaosaa (Kuva 6).
2. Käytä tuulilasinpesulaitetta painamalla kytkintä ja pitämällä sitä painettuna.
3. Pysäytä tuulilasinpyyhiin painamalla kytkimen yläosaa.

Peilien säätö

Istuessasi istuimella pyydä avustajaa säätämään sivupeilejä niin, että näet ajoneuvon ympäristön hyvin niiden kautta (Kuva 11).



Kuva 11

g020380

g020380

1. Sivupeili

Lämmittimen käyttö

1. Säädä ilmastointilaitteen kytkin POIS-asentoon (Kuva 5).
2. Säädä puhaltimen kytkin halutulle nopeudelle.
3. Aseta lämpötilan säätö haluttuun asetukseen.

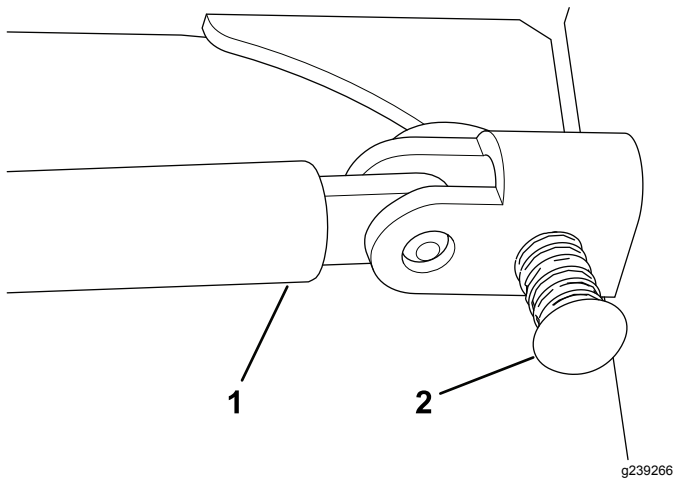
Kunnossapito

Kunnossapitotaulukko

Huoltoväli	Huoltotoimenpide
1000 käyttötunnin välein	<ul style="list-style-type: none">• Testaa ilmastointijärjestelmä vuotojen varalta.• Tarkista ilmastointijärjestelmän vedenpoistoputkien kaikkien osien tiiviys.• Varmista, että ilmastointilaitteen kompressorin käynnistyy ja toimii normaalisti.• Tarkista ilmastointilaitteen hinnan kireys.• Tarkista ilmastointilaitteen kompressorin mahdolliset epänormaalit äänet.• Varmista, että kaikki ilmastointilaitteen kytkennät ovat tiukalla.• Tarkista ilmastointilaitteen sähköjohtojen kunto.
Kuukausittain	<ul style="list-style-type: none">• Tarkista pulttikiinnitysten kireys.• Varmista, että ilmastointijärjestelmän jäähdytysrivat ovat puhtaita.
Vuosittain	<ul style="list-style-type: none">• Tarkista ilmastointilaitteen kylmäainepeiri normaalin ja epänormaalin kulumisen varalta.• Tarkista ilmastointilaitteen kylmäaineen määrä tarkastuslasista.• Varmista, että ilmastointilaitteen kuivainsuodatin on puhdas.
Kahden vuoden välein	<ul style="list-style-type: none">• Vaihda ilmastointilaitteen lauhdutin.

Ovien irrotus

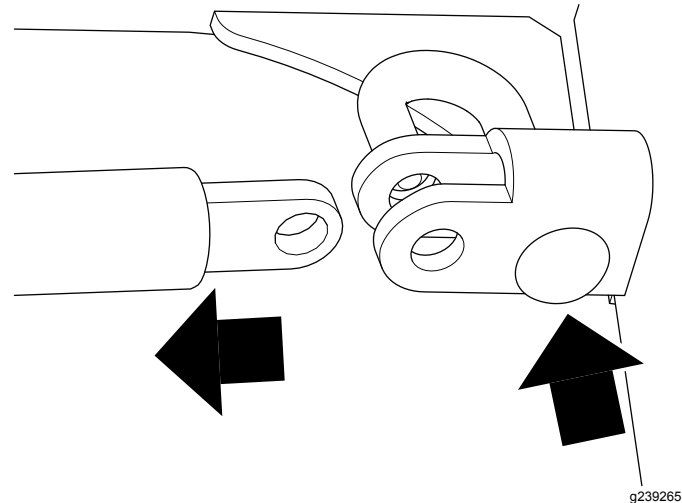
1. Työnnä jousitappia ylös ja vedä tukisauva ulos kannattimesta (Kuva 12 ja Kuva 13).
2. Nosta kutakin ovea niin, että tapit irtoavat ohjaamon rungon kannattimista (Kuva 14).

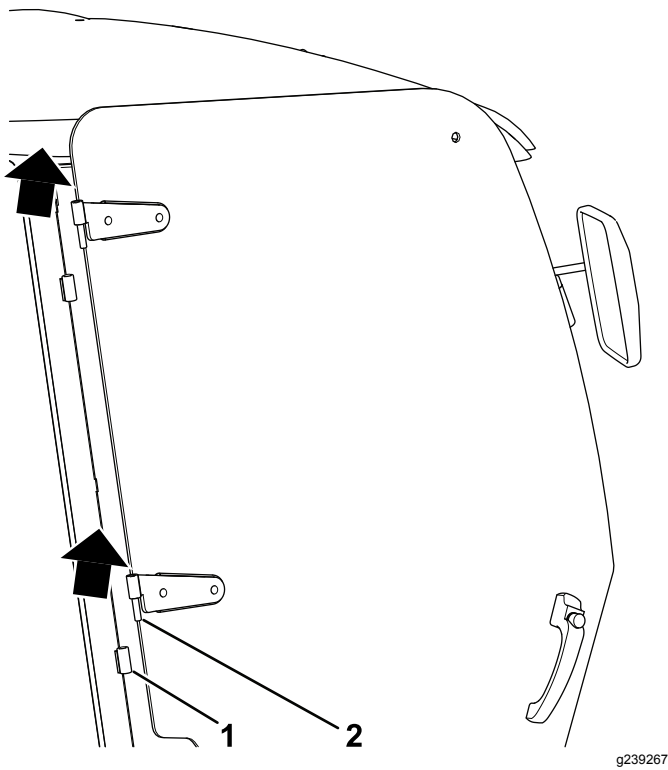


Kuva 12

1. Tukisauva

2. Jousitappi

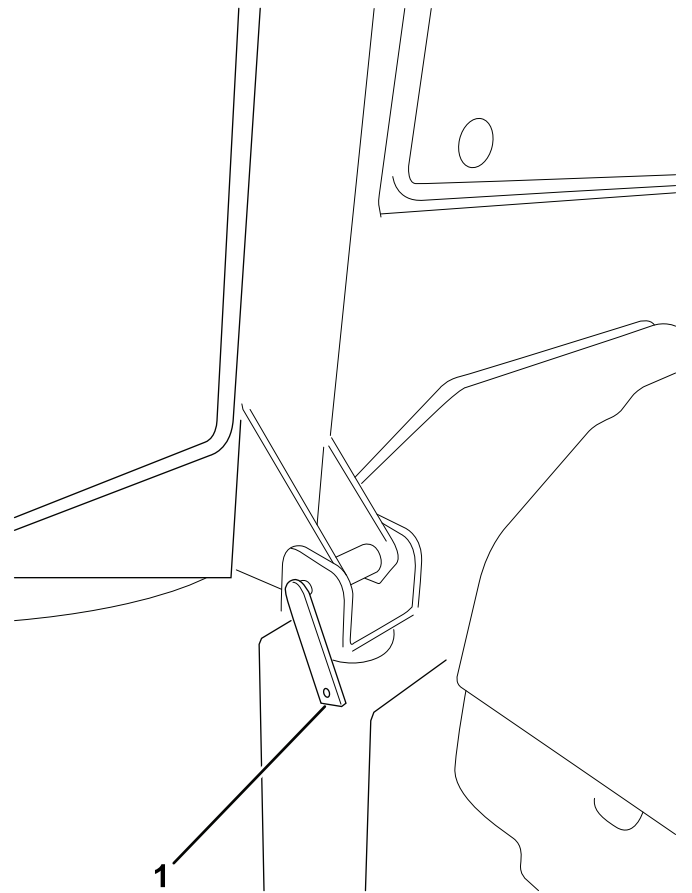




Kuva 14

1. Kannatin

2. Tappi



Kuva 15

1. Tappi

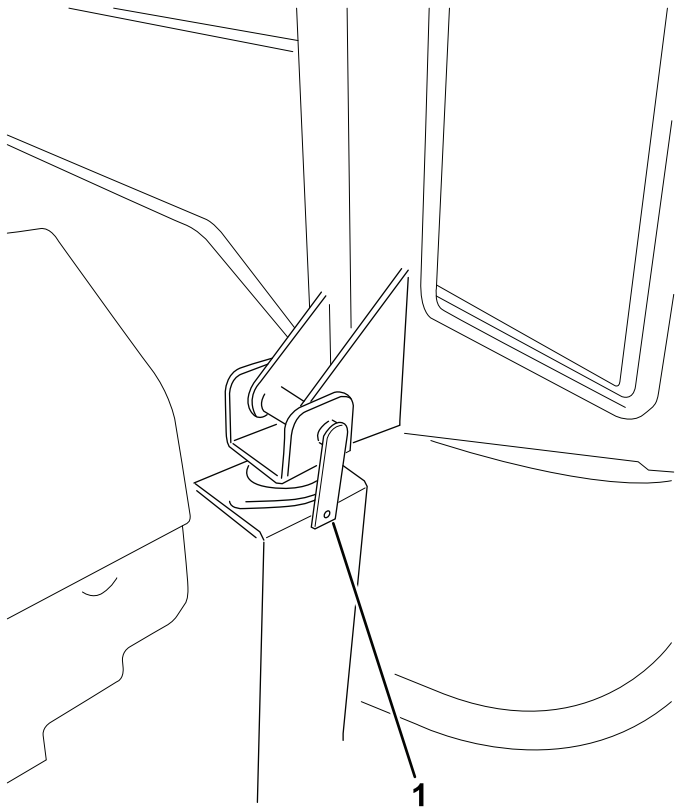
Ohjaamon kallistus

Ohjaamo voi kallistaa käyttäjän tason alla olevien osien puhdistusta ja huoltoa varten.

Ohjaamo ja käyttäjän taso kallistuvat yhtenä yksikkönä. Kallistuskulma on pienempi kuin tasolla ilman ohjaamo. Kallistetun ohjaamon painosta ja asennosta johtuen tällä varmistetaan, että kone on riittävän vakaa ohjaamo kallistettaessa.

Jos käytössä ei ole lisävarusteena saatavaa kallistussarjaa, vapauta kaksi tappia ja käytä nostolaitetta, joka pystyy nostamaan vähintään 250 kg. Katso [Kuva 15](#) ja [Kuva 16](#).

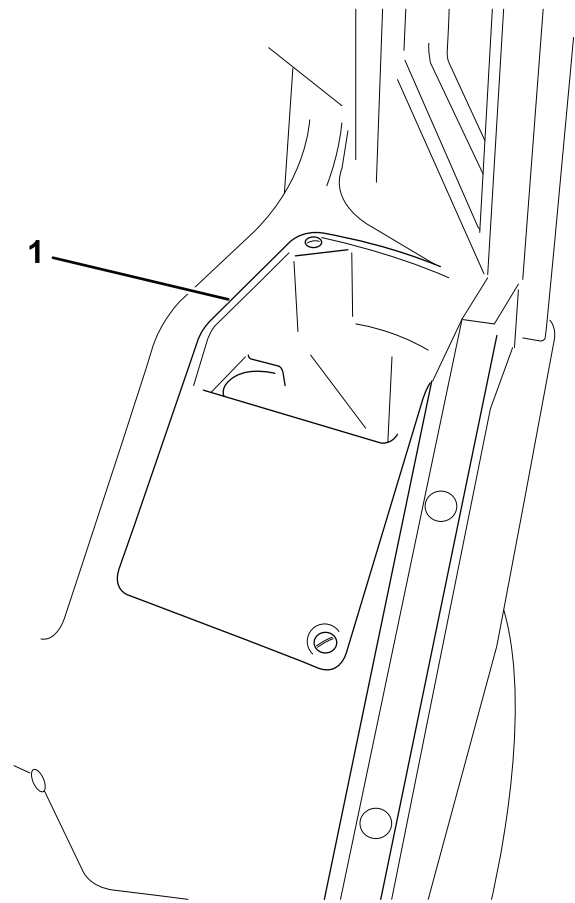
Jos koneessa on lisävarusteena saatava kallistussarja, katso kyseisen sarjan ohjeet.



g239228

Kuva 16

1. Tappi



g239231

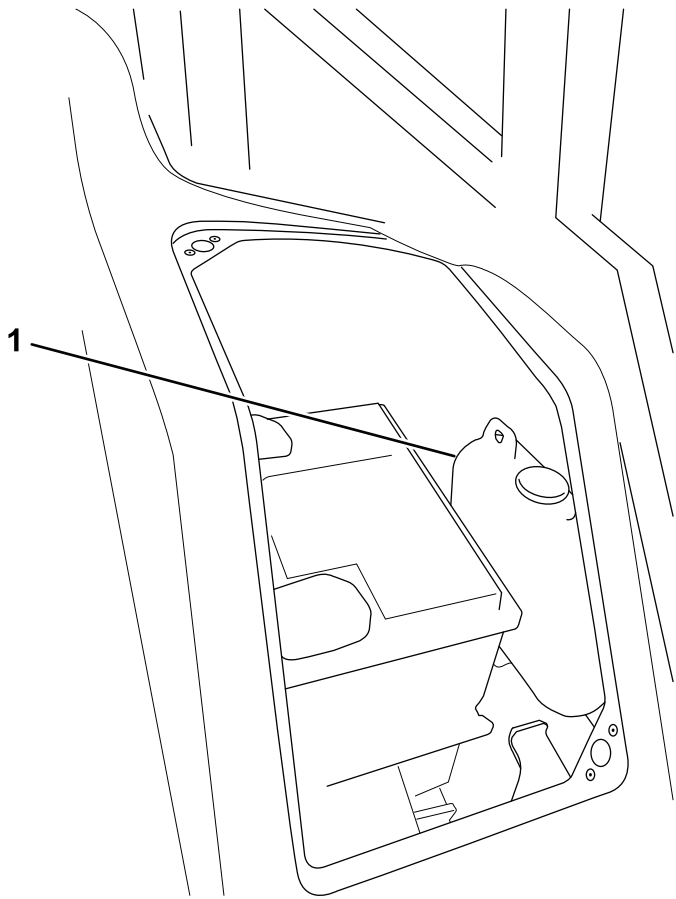
Kuva 17

1. Työkaluteline

Tuulilasipesulaitteen nestesäiliön täyttö

Jotta pääset käsiksi tuulilasipesulaitteen nestesäiliöön, työkaluteline on irrotettava ([Kuva 17](#)).

Täytä säiliö puhtaalla vedellä ja suositellulla määrällä asianmukaista tuulilasipesunestettä ([Kuva 18](#)).



Kuva 18

g239232

1. Tuulilasinpesulaitteen nestesäiliö

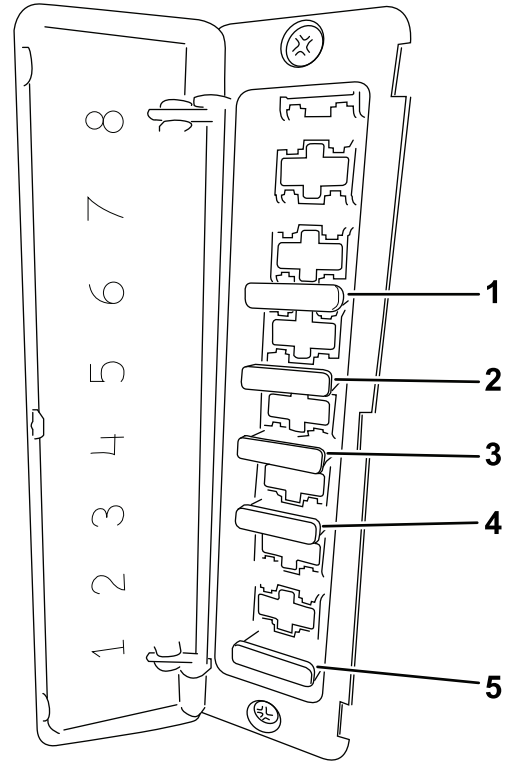
⚠ VAARA

Jos pesuaineessa ei käytetä pakkassuojausta kylmällä säällä, näkyvyys voi heikentyä ja loukkaantumisen tai tapaturman riski kasvaa.

Jos konetta käytetään alle 5 °C:n lämpötiloissa, pesuaineen seassa on käytettävä pakkassuojausta.

Sulakkeisiin pääsy

Ohjaamon sulakkeet sijaitsevat sulakerasiassa ohjaamon sisäkatossa (Kuva 19).



Kuva 19

g239224

- | | |
|---|-----------------------|
| 1. Ilmastointilaite (20 A) | 4. Kattovilkku (10 A) |
| 2. Tuulilasinpyyhin ja -pesulaite (7,5 A) | 5. Sisävalo (5 A) |
| 3. Puhallin (15 A) | |

Ilmastointijärjestelmän tarkistus

Huoltoväli: Kuukausittain—Tarkista pulttikiinnitysten kireys.

Kuukausittain—Varmista, että ilmastointijärjestelmän jäähdytysrivat ovat puhtaita.

1000 käyttötunnin välein—Testaa ilmastointijärjestelmä vuotojen varalta.

1000 käyttötunnin välein—Tarkista ilmastointijärjestelmän vedenpoistoputkien kaikkien osien tiiviys.

1000 käyttötunnin välein—Varmista, että ilmastointilaitteen kompressori käynnistyy ja toimii normaalisti.

1000 käyttötunnin välein—Tarkista ilmastointilaitteen hihnan kireys.

1000 käyttötunnin välein—Tarkista ilmastointilaitteen kompressorin mahdolliset epänormaalit äänet.

1000 käyttötunnin välein—Varmista, että kaikki ilmastointilaitteen kytkennät ovat tiukalla.

1000 käyttötunnin välein—Tarkista ilmastointilaitteen sähköjohtojen kunto.

Vuosittain—Tarkista ilmastointilaitteen kylmäainepiiri normaalin ja epänormaalin kulumisen varalta.

Vuosittain—Tarkista ilmastointilaitteen kylmäaineen määrä tarkastuslasista.

Vuosittain—Varmista, että ilmastointilaitteen kuivainsuodatin on puhdas.

Kahden vuoden välein—Vaihda ilmastointilaitteen lauhdutin.

Tarkista, että ilmastointilaitteen kaikki osat ovat hyvässä toimintakunnossa.

Koneen ja ohjaamon pesu

Älä suihkuta vettä katon alueelle koneen ja ohjaamon pesun yhteydessä.

Huomautuksia:

Huomautuksia:

Liittämisvakuutus

The Toro Company, 8111 Lyndale Ave. South, Bloomington, MN, USA vakuuttaa, että asianmukaisissa vaatimustenmukaisuusvakuutuksissa ilmoitettujen Toro-mallien mukana toimitettujen ohjeiden mukaisesti asennettuina seuraavat yksiköt täyttävät esitettyjen direktiivien vaatimukset.

Mallinro:	Sarjanro:	Tuotteen kuvaus	Laskun kuvaus	Yleinen kuvaus	Direktiivi
02880	400000000 tai suurempi	Joka sään ohjaamo, nelipyörävetoinen T4240 5-Plex -ajoyksikkö	BASIC FULL WEATHER ROPS CAB	Ohjaamo	2004/108/EY 2006/42/EY

Asiaankuuluvat tekniset asiakirjat on laadittu direktiivin 2006/42/EY liitteessä VII olevan B osan vaatimusten mukaisesti.

Yhtiö sitoutuu ilmoittamaan kansallisten viranomaisten pyynnöstä näitä puolivalmisteita koskevat olennaiset tiedot. Tiedot ilmoitetaan elektronisesti.

Laitteita ei saa käyttää, ennen kuin ne on liitetty hyväksytyihin Toro-malleihin laitteita koskevien vaatimustenmukaisuusvakuutusten ja kaikkien ohjeiden mukaisesti. Tällöin laitteiden voidaan vakuuttaa noudattavan kaikkia asiaankuuluvia direktiivejä.

Sertifioitu:



John Heckel
Tekninen johtaja
8111 Lyndale Ave. South
Bloomington, MN 55420, USA
December 5, 2017

Valtuutettu edustaja:

Marcel Dutrieux
Manager European Product Integrity
Toro Europe NV
Nijverheidsstraat 5
2260 Oevel
Belgium

Tel. +32 16 386 659

Eurooppalainen tietosuojailmoitus

Toron keräämät tiedot

Toro Warranty Company (Toro) huolehtii asiakkaiden tietosuojasta. Takuuvaatimusten käsittelyä ja mahdollisia tuotteiden takaisinkutsukampanjoita varten pyydämme, että asiakkaat lähettävät henkilötiedot suoraan Torolle tai paikalliselle Toro-jälleenmyyjälle.

Toro-takuujärjestelmä toimii yhdysvaltalaisilla palvelimilla, eivätkä yhdysvaltalaiset tietosuojalait välttämättä tarjoa samanlaista suojaa kuin vastaavat lait asiakkaan omassa maassa.

ANTAMALLA HENKILÖTIEDOT TOROLLE ASIAKAS SUOSTUU SIIHEN, ETTÄ NÄITÄ TIETOJA KÄSITELLÄÄN TÄSSÄ TIETOSUOJAILMOITUKSESSA KUVATULLA TAVALLA.

Tapa, jolla Toro käyttää tietoja

Toro voi käyttää henkilötietoja takuuvaatimusten käsittelyyn, yhteydenottoihin mahdollisissa tuotteiden takaisinkutsukampanjoissa ja muissa mahdollisissa tarkoituksissa, joista kerrotaan erikseen. Toro voi jakaa tietoja Toron sisaryhtiöille, jälleenmyyjille ja muille liiketoimintakumppaneille näiden tarkoitusten yhteydessä. Toro ei myy asiakkaiden henkilötietoja muille yhtiöille. Toro pidättää oikeuden luovuttaa henkilötietoja lain määräämiin tarkoituksiin tai asiaankuuluvien viranomaisten pyynnöstä, Toron järjestelmien toiminnan varmistamiseksi tai Toron turvallisuuden tai muiden käyttäjien turvallisuuden varmistamiseksi.

Henkilötietojen säilytys

Henkilötietoja säilytetään niin kauan kuin niitä tarvitaan niiden alkuperäiseen tarkoitukseen tai muihin asianmukaisiin tarkoituksiin (kuten viranomaismääräysten noudattamiseksi) tai lain määräämän ajan.

Toron vakuutus asiakkaiden henkilötietojen tietosuojasta

Toro pyrkii säilyttämään henkilötietojen tietosuojan kohtuullisten varotoimien avulla. Lisäksi se pyrkii huolehtimaan tietojen tarkkuudesta ja paikkansapitävyydestä.

Henkilötietojen käyttö ja korjaus

Jos haluat tarkistaa henkilötietosi tai korjata niitä, lähetä sähköpostia osoitteeseen legal@toro.com.

Australian kuluttajalainsäädäntö

Australialaiset asiakkaat voivat saada lisätietoja Australian kuluttajalainsäädännöstä pakkauksen sisällä olevasta materiaalista tai paikalliselta Toro-jälleenmyyjältä.



Toron kokonaistakuu

Rajoitettu takuu

Ehdot ja takuunalaiset tuotteet

Toro® Company ja sen sisaryhtiö Toro Warranty Company antavat yhteisen sopimuksensa mukaisesti tälle Toron kaupalliselle tuotteelle ("tuote") kahden vuoden tai 1500 käyttötunnin* (kumpi ensin saavutetaan) materiaali- ja valmistusvirhetakuun. Tämä takuu koskee kaikkia tuotteita ilmastimia lukuun ottamatta (katso näiden tuotteiden erillinen takuulauselmä). Jos takuehdot täyttyvät, korjaamme tuotteen veloitusetta. Tähän sisältyy vianmääritys, työ, osat ja kuljetus. Tämä takuu alkaa sinä päivämääränä, jolloin tuote toimitetaan alkuperäiselle ostajalle.

* Koskee tuotteita, joissa on tuntilaskuri.

Takuuhuollon ohjeet

Ostajan vastuulla on ilmoittaa heti tuotteen maahantuojalle tai valtuutetulle jälleenmyyjälle, jolta tuote on ostettu, jos hän uskoo tuotteessa olevan takuunalaisen vian. Maahantuojien ja jälleenmyyjien yhteystiedot sekä tiedot takuuseen liittyvistä oikeuksista ja vastuista ovat saatavana osoitteesta:

Commercial Products Service Department
Toro Warranty Company
8111 Lyndale Avenue South
Bloomington, MN 55420-1196
Sähköpostiosoite: commercial.warranty@toro.com

Omistajan vastuut

Tuotteen omistajan vastuulla on huolehtia käyttöoppaassa esitetystä huolloista ja säädöistä. Vaadittavien huoltojen ja säätöjen laiminlyönti voi johtaa takuuvaatimuksen hylkäämiseen.

Takuun ulkopuoliset kohteet ja viat

Kaikki takuuajan ilmenevät tuoteviat ja häiriöt eivät ole valmistus- tai materiaali- tai virheitä. Tämä takuu ei kata seuraavia:

- Tuoteviat, jotka aiheutuvat muiden kuin Toron varaosien käytöstä tai ylimääräisten tai muutettujen ei-Toro-lisävarusteiden ja tuotteiden asennuksesta ja käytöstä. Näiden valmistaja saattaa antaa erillisen takuun.
- Tuoteviat, jotka johtuvat suositeltujen huoltojen ja/tai säätöjen laiminlyönnistä. Jos Toro-tuotetta ei huolleta asianmukaisesti käyttöoppaassa olevien huolto-ohjeiden mukaisesti, takuu voidaan evätä.
- Tuoteviat, jotka johtuvat tuotteen liian rajusta, huolimattomasta tai piittaamattomasta käytöstä.
- Kuluvat osat, ellei niitä havaita viallisiksi. Tuotteen normaalissa käytössä kuluvia osia ovat esimerkiksi jarrupalat ja -päällysteet, kytkimen päällysteet, terät, kelat, kiinteät terät, piikit, kääntöpyörät, renkaat, suodattimet, hihnat ja tietyt ruiskuttimen osat, kuten kalvot, suuttimet ja sulkuventtiilit jne.
- Ulkopuolisen tekijän aiheuttamat viat. Ulkopuolisin tekijöinä pidetään esimerkiksi säätä, varastointimenetelmiä, likaantumista, hyväksymättömien jäähdytysnesteiden, voiteluaineiden, lisäaineiden, lannoitteiden, veden tai kemikaalien yms. käyttöä.

Muut maat kuin Yhdysvallat ja Kanada

Asiakkaiden on pyydettävä oman maansa, maakuntansa tai osavaltionsa mukaiset takuehdot Toro-jälleenmyyjältä. Jos Toro-jälleenmyyjä ei pysty jostain syystä toimittamaan takuuehtoja, on otettava yhteys Toro-maahantuojaan. Jos siitäkään ei ole apua, on otettava yhteys Toro Warranty Companyyn.

- Normaali melu, värinä, kuluminen ja haurastuminen.
- Normaali "kuluminen" kattaa esimerkiksi istuinten vaurioitumisen kulumisen tai hankaamisen seurauksena, maalipintojen kulumisen, naarmuuntuneet tarrat tai ikkunat jne.

Osat

Huoltoaikataulun mukaisesti vaihdettavat osat kuuluvat takuun piiriin niiden määritettyyn vaihtoajankohtaan asti. Tämän takuun mukaisesti vaihdetuille osille annetaan takuu alkuperäisen tuotetakuun ajaksi, ja ne siirtyvät Toron omistukseen. Toro tekee lopullisen päätöksen siitä, korjataanko osa tai kokoonpano vai vaihdetaanko se. Toro voi käyttää takuukorjauksiin kunnostettuja osia.

Syväpurkausakun takuuta koskeva huomautus:

Syväpurkausakun käyttöikänsä aikana luovuttama kokonaiskilowattituntimäärä on rajallinen. Tapa, jolla akkua käytetään, ladataan ja huolletaan, voi joko pidentää tai lyhentää akun kokonaisikäkäyttöä. Kun laitteen akkua käytetään, niiden mahdollistama työ määrä latauskertojen välillä vähenee hitaasti, kunnes akut ovat kuluneet loppuun. Normaalisissa käytössä loppuun kuluneiden akkujen vaihto on tuotteen omistajan vastuulla. Akkujen vaihto voi olla tarpeen tuotteen normaalin takuuajan sisällä omistajan kustannuksella.

Omistaja tekee huollot omalla kustannuksellaan

Moottorin viritys, voitelu, puhdistus ja kiillotus, takuun piiriin kuulumattomien suodattimien ja jäähdytysnesteiden vaihto sekä suositeltujen huoltojen suorittaminen ovat esimerkkejä normaaleista huoltotoimista, jotka Toro-tuotteen omistajan on tehtävä omalla kustannuksellaan.

Yleiset ehdot

Tämä takuu oikeuttaa ainoastaan valtuutetun Toro-maahantuojan tai jälleenmyyjän tekemään korjaukseen.

Toro Company ja Toro Warranty Company eivät ole vastuussa epäsuorista, satunnaisista tai välillisistä vahingoista, jotka liittyvät tämän takuun kattamiin Toro-tuotteisiin. Tällaisia vahinkoja voivat olla esimerkiksi korvaavan tuotteen tai huollon hankkimiseen liittyvät kustannukset kohtuullisten vikajaksojen aikana tai kustannukset, jotka aiheutuvat siitä, että tuote ei ole käytettävissä takuuhuollon aikana. Alla esitetty päästötakuu, jos se on sovellettavissa, on ainoa nimenomainen takuu.

Kaikki hiljaiset takuut tuotteen sopivuudesta kauppatavaraksi tai tiettyyn tarkoitukseen ovat voimassa vain tämän nimenomaisen takuun ajan. Joissakin osavaltioissa ei sallita satunnaisten tai välillisten vahinkojen poissulkemista tai hiljaisen takuun keston liittyviä rajoituksia, joten yllä mainitut poikkeukset ja rajoitukset eivät välttämättä koske kaikkia ostajia.

Tämä takuu antaa ostajalle tiettyjä laillisia oikeuksia. Ostajalla voi olla myös muita oikeuksia, jotka vaihtelevat osavaltioittain.