

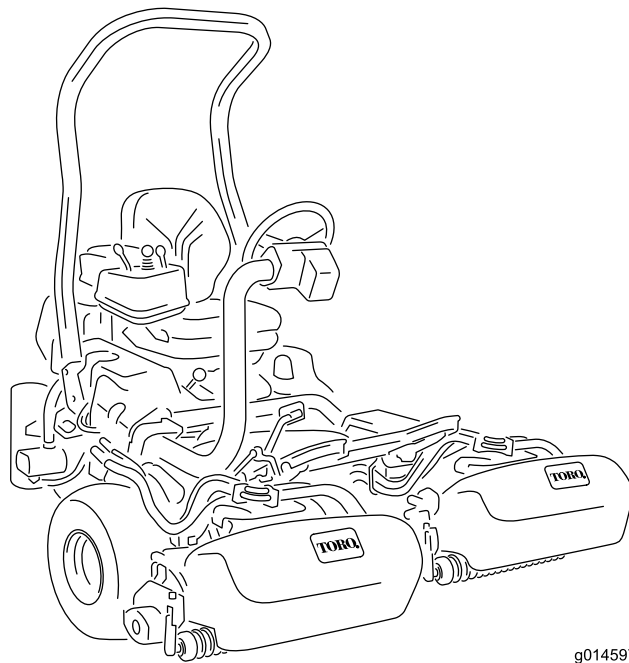


Count on it.

Bruksanvisning

**TriFlex[®]-traktorenhet i
Greensmaster[®] 3300-serien**

Modellnr 04510—Serienr 401390001 och högre



g014597



Produkten uppfyller alla relevanta europeiska direktiv. Mer information finns i produktens separata försäkran om överensstämmelse.

⚠ VARNING

KALIFORNIEN Proposition 65 Varning

Den här produkten innehåller en eller flera kemikalier som av den amerikanska delstaten Kalifornien anses orsaka cancer, fosterskador och andra fortplantningsskador.

Motoravgaserna från denna produkt innehåller kemikalier som av den amerikanska delstaten Kalifornien anses orsaka cancer, fosterskador eller andra fortplantningsskador.

Detta tändningssystem överensstämmer med bestämmelserna i kanadensiska ICES-002.

Det är ett brott mot avsnitt 4442 eller 4443 i Kaliforniens Public Resource Code att använda eller köra motorn på skogs-, busk- eller grästäck mark om motorn inte är utrustad med en gnistsläckare som är i fullgott skick, vilket anges i avsnitt 4442, eller utan att motorn är konstruerad, utrustad och underhållen för att förhindra brand.

Introduktion

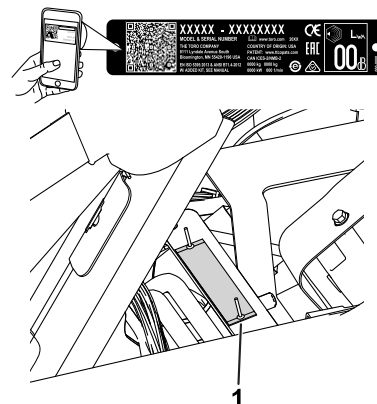
Maskinen är en åkgräsklippare med en knivcylinder som är avsedd att användas av yrkesförare som har anlitats för kommersiellt arbete. Den är främst konstruerad för att klippa gräs på väl underhållna parkgräsmattor, golfbanor, sportanläggningar och kommersiella anläggningar. Den är inte avsedd för att klippa snår, gräs och annat längs med motorvägen eller för jordbruksändamål.

Viktigt: För att öka säkerheten och prestandan samt säkerställa en korrekt hantering av maskinen ska du noggrant läsa och till fullo förstå innehållet i den här *bruksanvisningen*. Underlåtenhet att följa driftanvisningarna eller genomgå lämplig utbildning kan leda till personskador. Du hittar mer information om säker användning, bland annat i form av säkerhetsråd och utbildningsmaterial, på <https://www.toro.com/sv-se>.

Kontakta en auktoriserad Toro-återförsäljare och ha produktens modell- och serienummer till hands när du behöver service, Toro-originaldelar eller ytterligare

information. **Figur 1** visar var modell- och serienumren sitter under sätet. Skriv numren i det tomma utrymmet.

Viktigt: Skanna rutkoden på serienummerdekalen (i förekommande fall) med en mobil enhet för att få tillgång till information om garanti, reservdelar och annat.



Figur 1

g233264

1. Plats för modell- och serienummer – lyft sätet och lokalisera serienummerplåten

Modellnr _____
Serienr _____

I den här bruksanvisningen anges potentiella risker och alla säkerhetsmeddelanden har markerats med en varningssymbol (**Figur 2**), som anger fara som kan leda till allvarliga personskador eller dödsfall om föreskrifterna inte följs.



Figur 2

g000502

1. Varningssymbol

Två ord används också i den här bruksanvisningen för att markera information. **Viktigt** anger speciell teknisk information och **Observera** anger allmän information som bör ges särskild uppmärksamhet.

Innehåll

Säkerhet	4	Service av batteriet	32
Allmän säkerhet	4	Leta reda på säkringarna	33
Säkerhets- och instruktionsdekaler	4	Underhålla drivsystemet	33
Montering	9	Kontrollera däcktrycket	33
1 Montera störbågen	10	Kontrollera hjulmuttrarnas åtdragning	33
2 Montera sätet	10	Justera transmissionens neutralinställ- ning	33
3 Montera ratten	10	Justera transporthastigheten	34
4 Aktivera och ladda batteriet	11	Justera klippastigheten	34
5 Montera oljekylaren	12	Underhålla bromsarna	35
6 Montera gräskorgskrokarna	12	Justera bromsarna	35
7 Montera klippenheterna	13	Underhålla hydraulsystemet	36
8 Lägga till bakre vikt	13	Säkerhet för hydraulsystemet	36
9 Sätta fast CE-dekaler	13	Serva hydraulvätskan	36
10 Sänka däcktrycket	14	Kontrollera hydraulledningarna och slangarna	38
11 Polera bromsarna	14	Kontrollera läckagedetektorn	38
Produktöversikt	14	Underhålla klippenheten	41
Reglage	14	Klippenhetssäkerhet	41
Specifikationer	18	Montera och ta bort klippenheterna	41
Redskap/tillbehör	18	Kontrollera kontakten mellan cylindern och underkniven	43
Före körning	18	Ställa in cylinderhastigheten	43
Säkerhet före användning	18	Slipa cylindrarna	44
Bränslespecifikation	18	Undersökningssystem	45
Fylla på bränsletanken	19	Undersöka servicelampan	45
Utföra dagligt underhåll	19	Förvaring	46
Under arbetets gång	20		
Säkerhet under användning	20		
Köra in maskinen	21		
Starta motorn	21		
Kontrollera maskinen efter att ha startat motorn	21		
Stänga av motorn	21		
Kontrollera säkerhetssystemet	22		
Köra maskinen utan att klippa	23		
Klippa greenen	23		
Efter körning	24		
Säkerhet efter användning	24		
Inspektera och rengöra efter klippningen	24		
Transportera maskinen	24		
Bogsera maskinen	25		
Underhåll	26		
Rekommenderat underhåll	27		
Kontrollista för dagligt underhåll	28		
Förberedelser för underhåll	29		
Säkerhet före underhåll	29		
Motorunderhåll	29		
Motorsäkerhet	29		
Serva luftrenaren	29		
Serva motoroljan	30		
Byta tändstiften	31		
Underhålla bränslesystemet	31		
Byta ut bränslefiltret	31		
Kontrollera bränsleledningar och anslutningar	31		
Underhålla elsystemet	32		
Säkerhet för elsystemet	32		

Säkerhet

Maskinen har utformats i enlighet med specifikationerna i SS-EN ISO 5395:2013 och ANSI B71.4-2017 och uppfyller dessa standarder om du har försett maskinen med en lämplig hjulviktsats.

Allmän säkerhet

Maskinen kan slita av händer och fötter och kasta omkring föremål. Följ alltid alla säkerhetsanvisningar för att undvika allvarliga personskador.

Det kan medföra fara för dig och kringstående om maskinen används i andra syften än vad som avsetts.

- Läs och se till att du har förstått innehållet i den här *bruksanvisningen* innan du startar motorn.
- Håll händer och fötter på avstånd från maskinens rörliga delar.

- Kör endast maskinen om skydd och andra säkerhetsanordningar sitter på plats och fungerar.
- Håll avstånd till utkastaröppningen. Håll kringstående och husdjur på säkert avstånd från maskinen.
- Håll barn på säkert avstånd från arbetsområdet. Låt aldrig barn använda maskinen.
- Stanna maskinen och stäng av motorn innan du utför service på, tankar eller rensar maskinen.

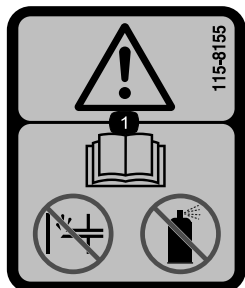
Felaktigt bruk eller underhåll av maskinen kan leda till personskador. För att minska risken för skador ska du alltid följa säkerhetsanvisningarna och uppmärksamma varningssymbolen. Symbolen betyder Var försiktig, Varning eller Fara – anvisning om personsäkerhet. Underlåtenhet att följa anvisningarna kan leda till personskador eller dödsfall.

Ytterligare säkerhetsinformation finns i den här *bruksanvisningen*.

Säkerhets- och instruktionsdekaler

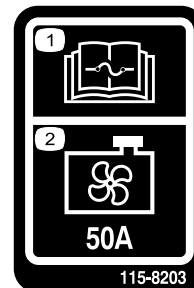


Säkerhetsdekaler och anvisningarna är fullt synliga för föraren och finns nära alla potentiella farozoner. Ersätt dekaler som har skadats eller saknas.



115-8155

decal115-8155

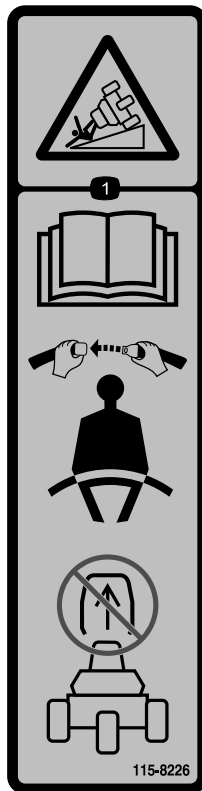


115-8203

decal115-8203

1. Varning – läs *bruksanvisningen*, snapsa inte och använd inte startvätska.

1. Information om säkringar 2. Kylarfläkt – 50 A finns i *bruksanvisningen*.



115-8226

decal115-8226

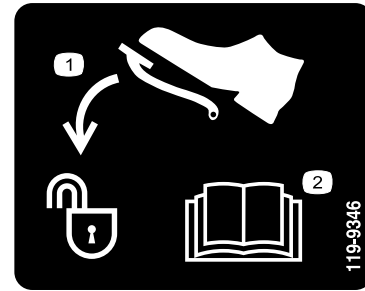
1. Tipprisk – läs *bruksanvisningen* och ha alltid på dig säkerhetsbältet när du kör maskinen. Ta inte bort vältskyddet.

CALIFORNIA SPARK ARRESTER WARNING

Operation of this equipment may create sparks that can start fires around dry vegetation. A spark arrester may be required. The operator should contact local fire agencies for laws or regulations relating to fire prevention requirements. 117-2718

decal117-2718

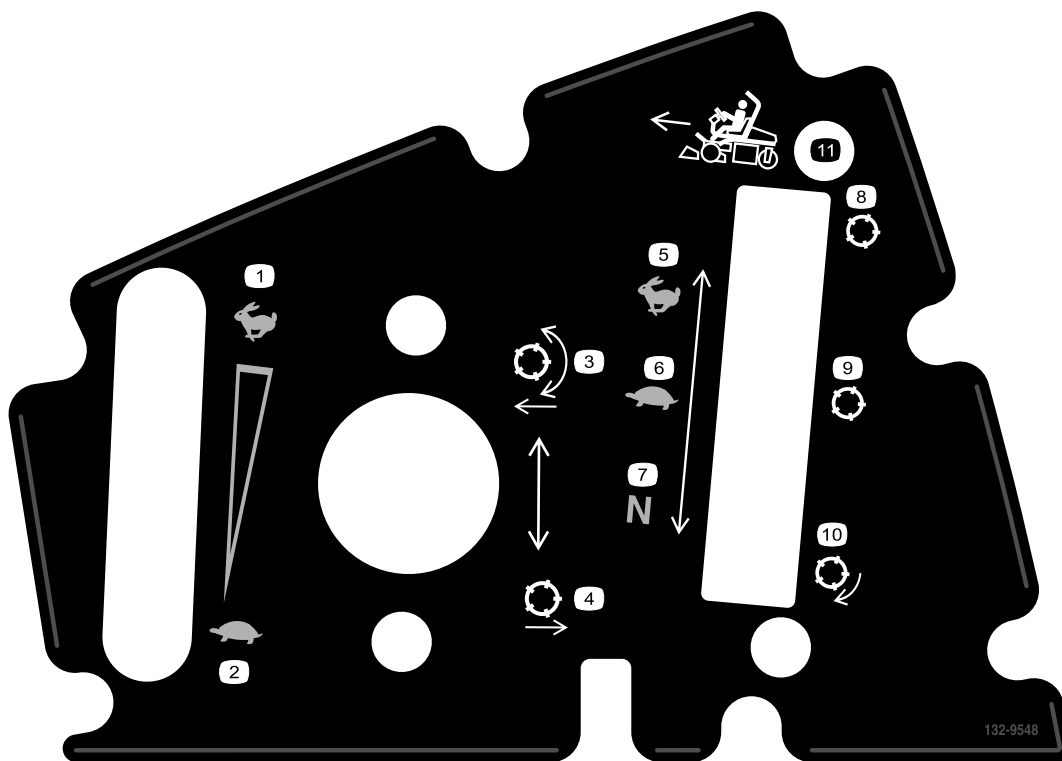
117-2718



decal119-9346

119-9346

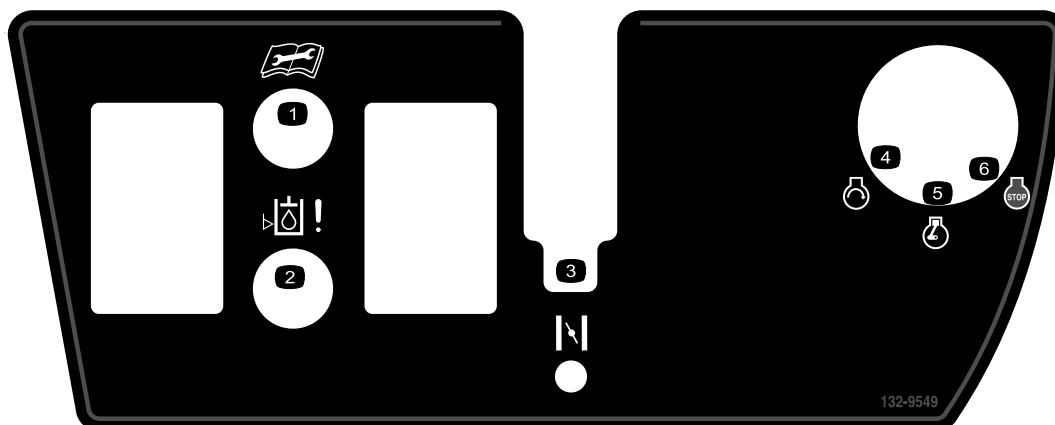
1. Lås upp genom att trycka på pedalen.
2. Mer information finns i *bruksanvisningen*.



132-9548

decal132-9548

- | | |
|--|--------------------------------|
| 1. Motorhastighet – snabb | 7. Cylinderhastighet – neutral |
| 2. Motorhastighet – långsam | 8. Cylinder – transport |
| 3. Sänka ned och aktivera cylindrarna | 9. Cylinder – klippning |
| 4. Höja upp och avaktivera cylindrarna | 10. Cylinder – slipning |
| 5. Cylinderhastighet – snabb | 11. Körning framåt |
| 6. Cylinderhastighet – sakta | |



132-9549

decal132-9549

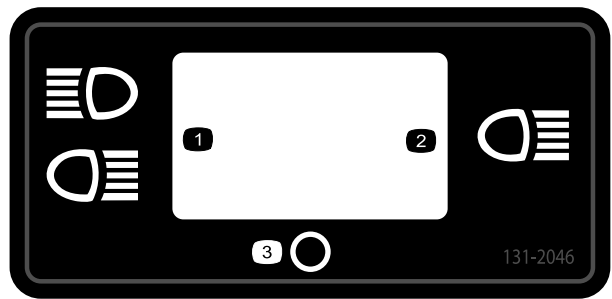
- | | |
|--|------------------------|
| 1. Läs <i>bruksanvisningen</i> innan du utför service eller underhåll. | 4. Motor – start |
| 2. Hydraulvätskenivå | 5. Motor – kör |
| 3. Choke | 6. Motor – avstängning |



Batterisymboler

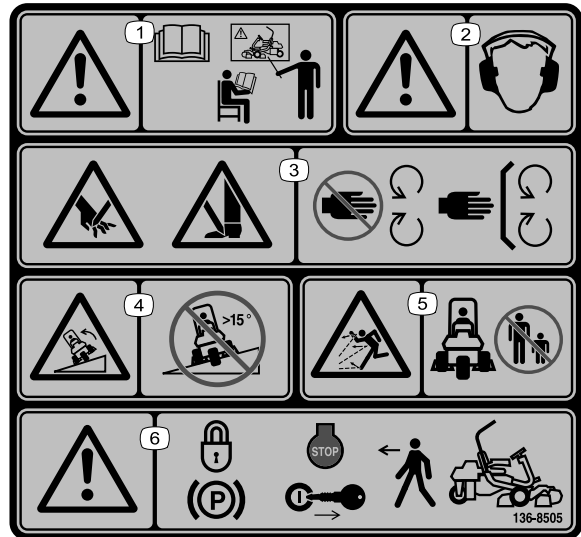
Vissa eller samtliga av dessa symboler finns på batteriet.

- | | |
|---|---|
| 1. Explosionsrisk | 6. Håll kringstående på säkert avstånd från batteriet. |
| 2. Ingen eld, öppna lågor eller rökning | 7. Använd ögonskydd – explosiva gaser kan orsaka blindhet och andra personskador. |
| 3. Brännskaderisk p.g.a. frätande vätskor/kemiska ämnen | 8. Batterisyra kan orsaka blindhet eller allvarliga brännskador. |
| 4. Använd ögonskydd. | 9. Spola ögonen omedelbart med vatten och sök läkarhjälp snabbt. |
| 5. Läs <i>bruksanvisningen</i> . | 10. Innehåller bly – får inte kastas i hushållssoporna. |



131-2046

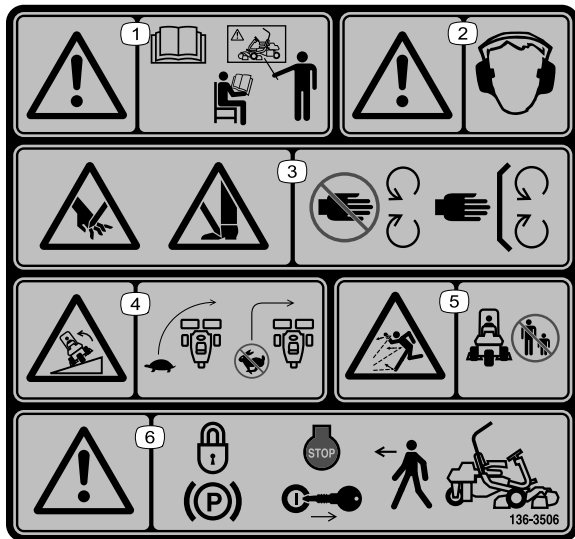
- | | |
|---------------|-------|
| 1. Två lampor | 3. Av |
| 2. En lampa | |



136-8505

Ersätter dekal 136-8506 för CE-maskiner

Obs: Maskinen har testats och uppfyller branschstandardens krav på statisk stabilitet i sidled och i längdriktning, och den högsta rekommenderade lutningen anges på dekalen. Gå igenom instruktionerna för körning av maskinen i sluttningar i *bruksanvisningen* och beakta aktuella förutsättningar för att fastställa om maskinen kan användas under de förhållanden som för närvarande råder på arbetsplatsen. Förändringar i terrängen kan leda till att maskinens manövrering i sluttningar förändras. Om möjligt ska klippenheterna hållas nedsänkta mot marken när du kör maskinen i sluttningar. Om klippenheterna höjs vid körning i sluttningar kan maskinen bli ostadig.



136-8506

- | | |
|---|---|
| 1. Varning – läs <i>bruksanvisningen</i> och genomgå utbildning innan du använder maskinen. | 4. Vältrisk – sänk hastigheten innan du svänger och sväng aldrig med hög hastighet. |
| 2. Varning – hörselskydd måste användas. | 5. Risk för utslungade föremål – håll kringstående personer på behörigt avstånd från maskinen. |
| 3. Avkapnings-/avslitningsrisk för händer och fötter – håll alla skydd på plats. | 6. Varning – koppla in parkeringsbromsen, stäng av motorn och ta ur nyckeln innan du lämnar maskinen. |

- | | |
|---|---|
| 1. Varning – läs <i>bruksanvisningen</i> och genomgå utbildning innan du använder maskinen. | 4. Vältrisk – kör inte tvärs över eller nedför sluttningar vars lutning överstiger 15 grader. |
| 2. Varning – hörselskydd måste användas. | 5. Risk för utslungade föremål – håll kringstående personer på behörigt avstånd från maskinen. |
| 3. Risk för att händer och fötter slits av, gräsklipparkniv – håll avstånd till rörliga delar och se till att alla skydd sitter på plats. | 6. Varning – koppla in parkeringsbromsen, stäng av motorn och ta ur nyckeln innan du lämnar maskinen. |

GREENSMASTER 3XXX

1	2		3		4		5	6
	3.8 MPH 6.1 Km/h	5.0 MPH 8.0 Km/h	3.8 MPH 6.1 Km/h	5.0 MPH 8.0 Km/h	3.8 MPH 6.1 Km/h	5.0 MPH 8.0 Km/h	3.8 MPH 6.1 Km/h	
0.062" / 1.6mm	N/R	N/R	9	N/R	9	N/R	9	7
0.094" / 2.4mm	N/R	N/R	9	N/R	9	N/R	9	
0.125" / 3.2mm	N/R	N/R	9	N/R	9	N/R	9	
0.156" / 4.0mm	N/R	N/R	9	N/R	9	N/R	N/R	
0.188" / 4.8mm	N/R	N/R	9	N/R	7	N/R	N/R	
0.218" / 5.5mm	N/R	N/R	9	N/R	6	N/R	N/R	
0.250" / 6.4mm	7	N/R	6	7	5	7	N/R	
0.312" / 7.9mm	6	N/R	5	6	4	6	N/R	
0.375" / 9.5mm	6	7	4	5	4	5	N/R	
0.438" / 11.1mm	6	6	4	5	3	4	N/R	
0.500" / 12.7mm	5	6	3	4	N/R	N/R	N/R	
0.625" / 15.9mm	4	5	3	3	N/R	N/R	N/R	
0.750" / 19.0mm	3	4	3	3	N/R	N/R	N/R	
0.875" / 22.2mm	3	4	N/R	3	N/R	N/R	N/R	
1.000" / 25.4mm	3	3	N/R	N/R	N/R	N/R	N/R	8

115-8156

decal115-8156

115-8156

- | | | | |
|--------------------------|---------------------------|---------------------------|-------------|
| 1. Cylinderhöjd | 3. Klippenhet med 8 blad | 5. Klippenhet med 14 blad | 7. Snabbt |
| 2. Klippenhet med 5 blad | 4. Klippenhet med 11 blad | 6. Cylinderhastighet | 8. Långsamt |

GREENSMASTER 3300/3320 TriFlex

QUICK REFERENCE AID

SEE OPERATOR'S MANUAL

CHECK/SERVICE (daily)

1. OIL LEVEL, ENGINE
2. OIL LEVEL, HYDRAULIC TANK
3. BRAKE FUNCTION
4. INTERLOCK SYSTEM:
 - 4a. SEAT INTERLOCK
 - 4b. NEUTRAL SENSOR
 - 4c. MOW SENSOR
 - 4d. PARKING BRAKE INTERLOCK
5. LEAK DETECTOR ALARM
6. AIR FILTER / PRECLEANER
7. ENGINE COOLING FINS
8. TIRE PRESSURE (12 - 16 psi)
9. BATTERY
10. WHEEL NUT TORQUE (70-90 FT LBS)
11. FUEL - GAS
12. REEL SPEED / BACKLAP CONTROL

FLUID SPECIFICATIONS / CHANGE INTERVALS

See operator's manual for initial change	FLUID TYPE	CAPACITY		CHANGE INTERVALS		FILTER PART NO.
		L	QTS.	FLUID	FILTER	
A. ENGINE OIL	SAE 10W-30 SJ	1.6*	1.75*	100 HRS.	100 HRS.	107-7817
B. AIR CLEANER	_____	_____	_____	_____	100 HRS.	692519
C. FUEL FILTER	_____	_____	_____	_____	1000 HRS.	94-2690
D. HYDRAULIC OIL (3300)	ISO VG 46	22.7*	24*	800 HRS.	800 HRS.	108-5194
D. HYDRAULIC OIL (3320)	ISO VG 46	18.9*	20*	800 HRS.	800 HRS.	108-5194
E. FUEL TANK	UNLEADED GAS	22.7	6 GAL.	_____	_____	_____

*Including filter

119-9345

decal119-9345

119-9345

Montering

Lösa delar

Använd diagrammet nedan för att kontrollera att alla delar finns med.

Tillvägagångssätt	Beskrivning	Antal	Användning
1	Störtbåge	1	Montera störtbågen.
	Bult (½ x 3¾ tum)	4	
	Flänsmutter (½")	4	
2	Säte	1	Montera sätet på basen.
	Säteskablage	1	
3	Ratt	1	Montera ratten.
	Låsmutter (1½ tum)	1	
	Bricka	1	
	Rattkåpa	1	
4	Inga delar krävs	–	Aktivera och ladda batteriet.
5	Oljekylarsats – Greensmaster-traktorenhet i 3300-serien (artikelnr 119-1691 [köpes separat])		Montera oljekylaren (tillval).
6	Gräskorgskrok	6	Montera gräskorgskrokarna.
	Flänsbultar	12	
7	Mätstång	1	Montera klippenheterna.
	Klippenhet (införskaffas från din auktoriserade Toro-återförsäljare)	3	
	Gräskorg	3	
8	Viktsats (artikelnr 119-7129) – säljes separat	1	Lägga till bakre vikt.
9	Varningsdekal (artikelnr 136-8505)	1	Sätta fast CE-dekalerna om det behövs.
	CE-märkningsdekal	1	
10	Inga delar krävs	–	Sänka däcktrycket.
11	Inga delar krävs	–	Polera bromsarna.

Media och extradelar

Beskrivning	Antal	Användning
Bruksanvisning	1	Läs den innan du använder maskinen.
Bruksanvisning till motorn	1	Används som referens för motorinformation.
Förarutbildningsmaterial	1	Gå igenom detta material innan du använder maskinen.
Överensstämmelseförklaring	1	Försäkrar CE-överensstämmelse
Bullercertifikat	1	
Tändningsnycklar	2	Starta motorn.

1

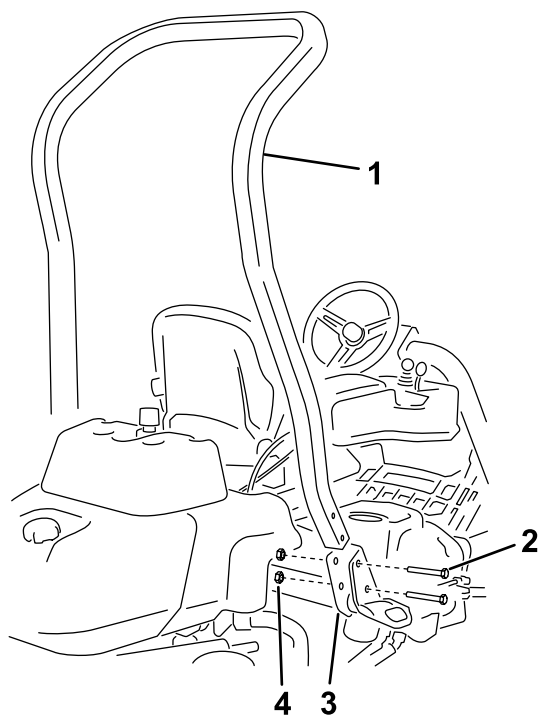
Montera störbågen

Delar som behövs till detta steg:

1	Störbåge
4	Bult ($\frac{1}{2} \times 3\frac{3}{4}$ tum)
4	Flänsmutter ($\frac{1}{2}$ ")

Tillvägagångssätt

1. Ta ut det övre förpackningsstödet.
2. Packa upp störbågen.
3. Montera störbågen i vältskyddets fäste på båda sidorna av maskinen med hjälp av fyra bultar ($\frac{1}{2} \times 3\frac{3}{4}$ tum) och fyra flänsmuttrar ($\frac{1}{2}$ tum). Se (Figur 3).



Figur 3

g233739

- | | |
|--|-------------------------------------|
| 1. Störbåge | 3. Vältskyddets fäste |
| 2. Bult ($\frac{1}{2} \times 3\frac{3}{4}$ tum) | 4. Flänsmutter ($\frac{1}{2}$ tum) |

4. Dra åt fästelementen till 136–149 N·m.

2

Montera sätet

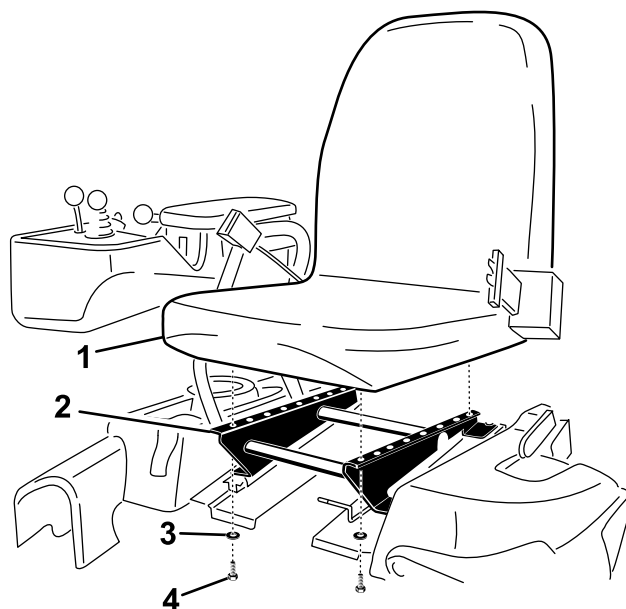
Delar som behövs till detta steg:

1	Säte
1	Säteskablage

Tillvägagångssätt

Obs: Montera sätet i de främre monteringshålerna för att uppnå ytterligare 7,6 cm för justering framåt eller i de bakre monteringshålerna för att uppnå ytterligare 7,6 cm för justering bakåt.

1. Ta bort och släng de franska träskruvarna som fäster sätesskenorna och skär av transportremmarna.
2. Ta bort de fyra skruvarna ($\frac{5}{16} \times \frac{3}{4}$ tum) och brickorna från transportfästet och släng fästet.
3. Montera sätet på sättesbasen med de fyra skruvar och brickor som du tog bort tidigare (Figur 4).



Figur 4

g193736

- | | |
|----------------|---|
| 1. Säte | 3. Bricka |
| 2. Sätessockel | 4. Skruv ($\frac{5}{16} \times \frac{3}{4}$ tum) |

4. Lokalisera den öppna kontakten på huvudkablaget till höger om sätet och anslut den till det kablage som medföljde sätet.
5. Dra säteskablaget runt sätesskenorna så att det inte kläms när sätet flyttas, och anslut kablaget till porten på sätets undersida.

3

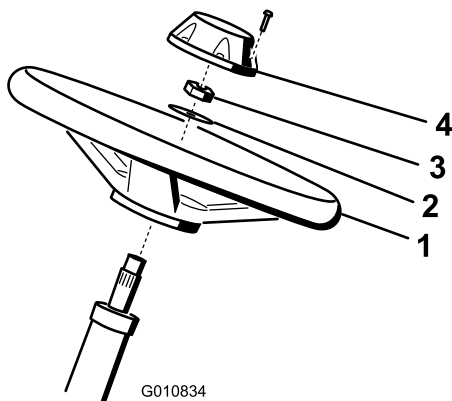
Montera ratten

Delar som behövs till detta steg:

1	Ratt
1	Låsmutter (1½ tum)
1	Bricka
1	Rattkåpa

Tillvägagångssätt

1. Trä på ratten på styraxeln (Figur 5).



Figur 5

g010834

1. Ratt
2. Bricka
3. Låsmutter
4. Kåpa

2. Trä på brickan på styraxeln (Figur 5).
3. Fäst ratten på axeln med en låsmutter och dra åt den till 27–35 N·m (Figur 5).
4. Montera kåpan på ratten och fäst den med sex skruvarna (Figur 5).

4

Aktivera och ladda batteriet

Inga delar krävs

Tillvägagångssätt

Fyll batteriet med endast elektrolyt (specifik vikt 1,265) inledningsvis.

⚠ VARNING

KALIFORNIEN Proposition 65 Varning

Batteripoler och kabelanslutningar med tillbehör innehåller bly och blyföreningar, kemikalier som den amerikanska delstaten Kalifornien anser kan orsaka cancer och fortplantningsskador. Tvätta händerna efter hantering.

⚠ VARNING

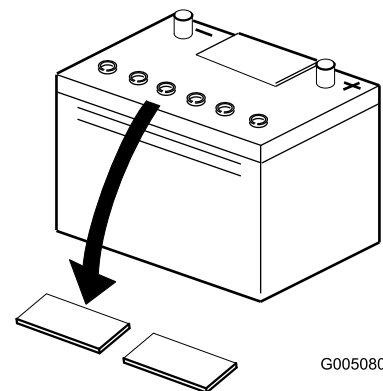
Batteriets kabelanslutningar eller metallverktyg kan kortslutas mot traktorkomponenter i metall och orsaka gnistor. Gnistor kan få batterigaserna att explodera, vilket kan leda till personskador.

- Vid urtagning eller isättning av batteriet får du inte låta batterianslutningarna komma i kontakt med några av traktorns metalldelar.
- Låt inte metallverktyg kortsluta mellan batterianslutningarna och traktorns metalldelar.

1. Ta bort fästelementen och batteriklämman och lyft ut batteriet.

Viktigt: Fyll inte på elektrolyt medan batteriet sitter i maskinen. Det kan hända att du spiller, vilket kan orsaka korrosion.

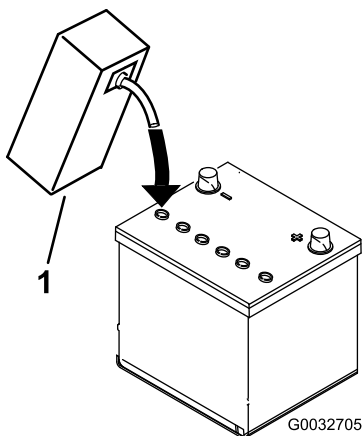
2. Rengör batteriets ovansida och ta bort luftarlocken (Figur 6).



Figur 6

g005080

3. Fyll försiktigt varje cell med elektrolyt tills plattorna är täckta med ca 6 mm vätska (Figur 7).



Figur 7

g032705

1. Elektrolyt

4. Låt elektrolyten sugas upp av plattorna under 20 till 30 minuter. Fyll på elektrolyt så att nivån kommer upp till ca 6 mm från botten av påfyllningshålet (Figur 7).
5. Anslut en batteriladdare på 2–4 A till batteripolerna. Ladda upp batteriet i minst två timmar med 4 A eller i minst fyra timmar med 2 A tills den specifika vikten är 1,250 eller högre, temperaturen är minst 16 °C och alla celler avger gaser fritt.

⚠ VARNING

När batteriet laddas bildas explosiva gaser.

Rök aldrig nära batteriet och håll det borta från gnistor och lågor.

Viktigt: Om du inte laddar batteriet i minst den tid som anges ovan kan batteriets livslängd minskas.

6. Koppla ur laddningsanordningen från eluttaget och batteripolerna när batteriet är laddat.

Obs: Tillsätt endast destillerat vatten för att ersätta normala förluster efter att batteriet har aktiverats. Underhållsfria batterier bör dock inte behöva vatten under normala driftförhållanden.

Viktigt: Om batteriet inte aktiveras på rätt sätt kan det avge gaser och/eller gå sönder i förtid.

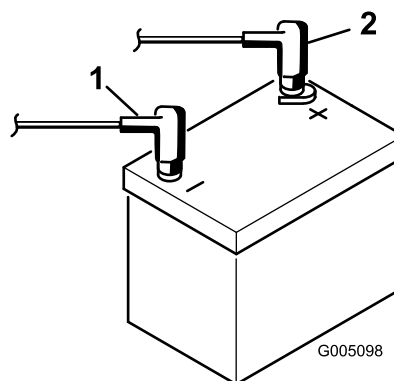
7. Sätt tillbaka luftarlocken.
8. Sätt in batteriet i batterilådan och fäst det med den batteriklämma och de fästelement som du tog bort tidigare.
9. Anslut den röda pluskabeln till plusanslutningen (+) och den svarta minuskabeln till minusanslutningen (–) på batteriet, och

fäst kablarna med bultar och muttrar (Figur 8). Förhindra eventuell kortslutning genom att trä gummiskon över plusanslutningen.

⚠ VARNING

Felaktig dragning av batterikabeln kan skada traktor och kablar och orsaka gnistor. Gnistor kan få batterigaserna att explodera, vilket kan leda till personskador.

- Lossa alltid batteriets minuskabel (svart) innan du lossar pluskabeln (röd).
- Anslut alltid pluskabeln (röd) innan minuskabeln (svart) ansluts.



Figur 8

g005098

1. Minuspol (-)
2. Pluspol (+)

5

Montera oljekylaren

Tillval

Delar som behövs till detta steg:

Oljekylarsats – Greensmaster-traktorenhet i 3300-serien (artikelnr 119-1691 [köpes separat])
--

Tillvägagångssätt

Montera hydrauloljekylarsatsen (tillval) med artikelnr 119-1691 om du använder maskinen i ett varmt klimat där omgivningstemperaturen är högre än 29 °C eller använder den för tungt arbete (klippning på andra ytor än greener, t.ex. fairways eller vertikalklippning).

6

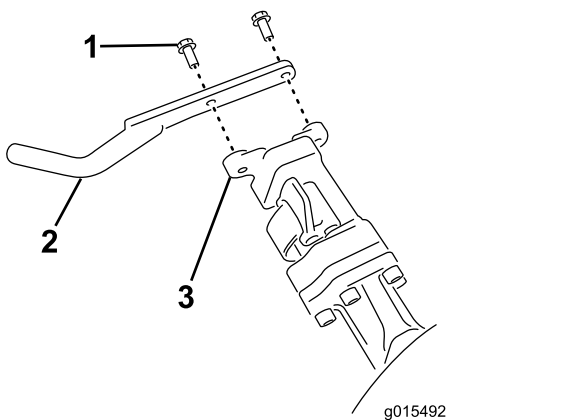
Montera gräskorgskrokarna

Delar som behövs till detta steg:

6	Gräskorgskrok
12	Flänsbultar

Tillvägagångssätt

Montera de sex gräskorgskrokarna på upphängningsarmstängernas ändar med hjälp av tolv flänsbultar (Figur 9).



Figur 9

1. Flänsbult
2. Gräskorgskrok
3. Upphängningsarmstång

7

Montera klippenheterna

Delar som behövs till detta steg:

1	Mätstång
3	Klippenhet (införskaffas från din auktoriserade Toro-återförsäljare)
3	Gräskorg

Tillvägagångssätt

1. Förbered klippenheterna för montering enligt anvisningarna i *bruksanvisningen* för din klippenhet.

2. Smörj insidan av drivkopplingens diameter.
3. Montera klippenheterna enligt anvisningarna i [Montera klippenheterna \(sida 41\)](#).

8

Lägga till bakre vikt

Delar som behövs till detta steg:

1	Viktsats (artikelnr 119-7129) – säljes separat
---	--

Tillvägagångssätt

Maskinen uppfyller kraven i ANSI B71.4-2017 och SS-EN ISO 5395:2013 när den är utrustad med viktsatsen (artikelnr 119-7129).

9

Sätta fast CE-dekal

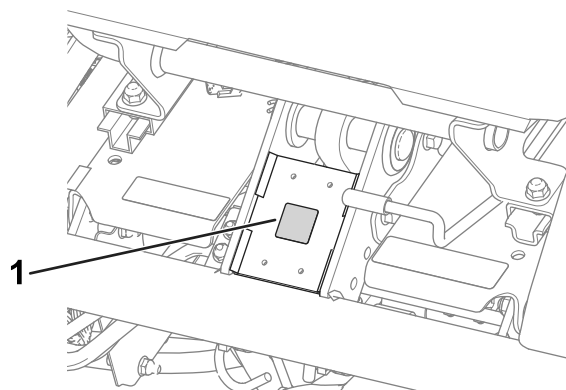
Delar som behövs till detta steg:

1	Varningsdekal (artikelnr 136-8505)
1	CE-märkningsdekal

Tillvägagångssätt

Om du använder den här maskinen i ett land som följer CE-standarder ska du utföra följande steg när du har monterat viktsatsen på maskinen:

- Placera CE-varningsdekalen (artikelnr 136-8505) ovanpå den befintliga varningsdekalen (artikelnr 136-8506).
- Placera CE-märkningsdekalen på ramen under sätets främre del ([Figur 10](#)).

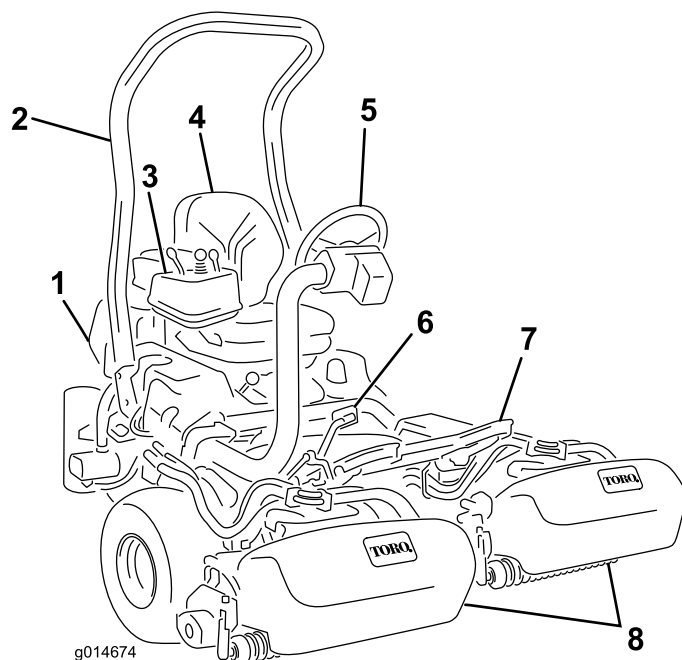


Figur 10

g233420

1. CE-märkningsdekal

Produktöversikt



Figur 11

g014674

g014674

- | | |
|------------------|-----------------|
| 1. Motor | 5. Ratt |
| 2. Störbåge | 6. Gaspedal |
| 3. Kontrollpanel | 7. Fotstöd |
| 4. Säte | 8. Klippenheter |

10

Sänka däcktrycket

Inga delar krävs

Tillvägagångssätt

Däcken fylls med förhöjt tryck på fabriken före leverans. Låt trycket sjunka till rätt nivå innan du startar maskinen. Se [Kontrollera däcktrycket \(sida 33\)](#).

11

Polera bromsarna

Inga delar krävs

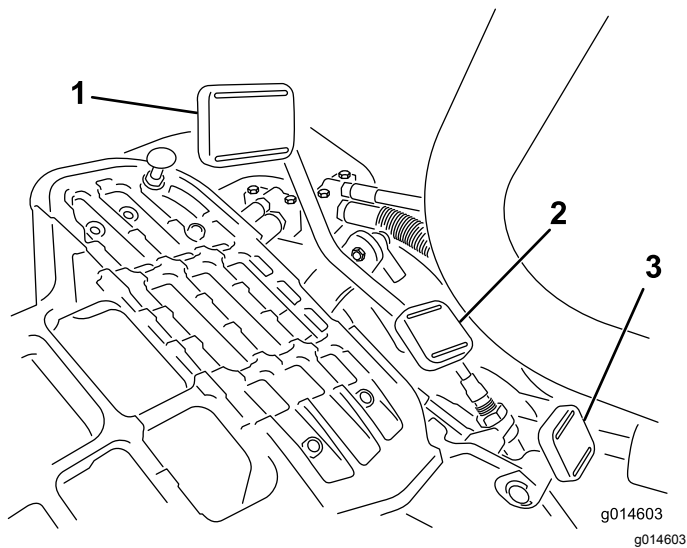
Tillvägagångssätt

Tryck ned bromsarna ordentligt och kör maskinen i klipp hastighet tills bromsarna är varma, vilket märks på lukten. Du kan behöva justera bromsarna efter att du kört in maskinen. Se [Justera bromsarna \(sida 35\)](#).

Reglage

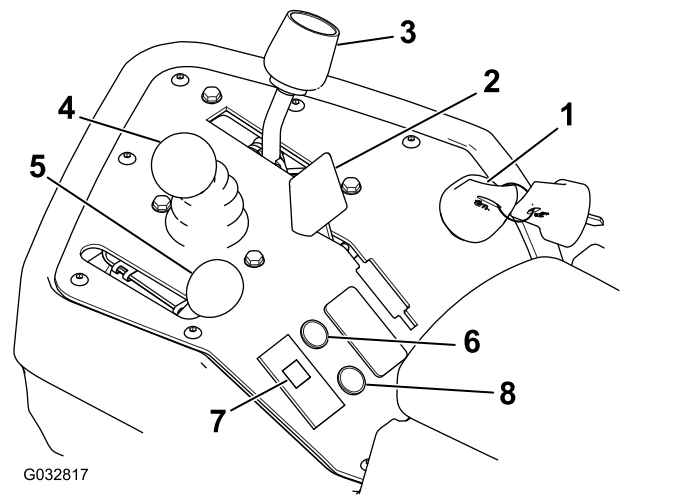
Gaspedal

Gaspedalen (Figur 12) har 3 funktioner: köra maskinen framåt och bakåt och stoppa den. Tryck på pedalens övre del för att köra framåt och dess nedre del för att backa eller för att hjälpa till att stanna när traktorn rör sig framåt. För pedalen till neutralläget för att stanna maskinen. Öka förarkomforten genom att inte hålla hälen på backpedalen när du kör maskinen framåt. (Figur 13).



Figur 12

- | | |
|----------------------|---------------------|
| 1. Gaspedal – framåt | 3. Styrarmslåspedal |
| 2. Gaspedal – bakåt | |



Figur 14

- | | |
|---|-------------------------|
| 1. Tändningslås | 5. Gasreglage |
| 2. Chokereglage | 6. Servicelampa |
| 3. Funktionsreglage | 7. Motoroljetryckslampa |
| 4. Reglage för höjning/sänkning av klippenheterna | 8. Läckagelampa |



Figur 13

Hastigheterna är följande:

- Klipp hastighet framåt: 3,2–8 km/h
- Maximal transporthastighet: 16 km/h.
- Backningshastighet: 4,0 km/h

Styrarmslåspedal

Tryck ned pedalen (Figur 12) och höj upp eller sänk ned styrarmen så att höjden passar föraren och släpp sedan pedalen för att låsa armen på plats.

Gasreglage

Reglera motorvarvtalet med gasreglaget (Figur 14). Flytta gasreglaget mot det SNABBA läget när du vill öka motorvarvtalet och mot det LÅNGSAMMA läget när du vill sänka det.

Obs: Du kan inte stanna motorn med gasreglaget.

Chokereglage

När du startar en kall motor ska du stänga startspjället genom att föra chokereglaget (Figur 14) framåt till det STÄNGDA läget. Reglera choken så att motorn går jämnt när den har startats. Öppna choken så snart som möjligt genom att dra den bakåt till det ÖPPNA läget. En varm motor kräver lite eller ingen choke.

Reglage för höjning/sänkning av klippenheterna

Klippenheterna sänks ned och cylindrarna startas när du för reglaget (Figur 14) framåt under drift. Dra reglaget bakåt för att stänga av cylindrarna och höja upp klippenheterna. Du stänger av cylindrarna utan att höja upp klippenheterna genom att dra reglaget bakåt och släppa det. Starta cylindrarna genom att föra reglaget framåt.

Funktionsreglage

Funktionsreglaget (Figur 14) har två körlägen och ett NEUTRALLÄGE. Du kan växla från klippning till transport, eller från transport till klippning (ej neutralläget), medan maskinen är i rörelse. Detta orsakar inga skador.

- BAKRE läge – neutralläge för slipning av cylindrar
- MELLANLÄGE – gräsklippning
- FRÄMRE läge – körning av maskin mellan arbetsplatser

Tändningslås

Sätt in nyckeln i tändningslåset (Figur 14) och vrid den medsols till STARTLÄGET för att starta motorn. Släpp nyckeln direkt när motorn startar. Nyckeln flyttas automatiskt till PÅSLAGET läge. Vrid nyckeln motsols till STOPPLÄGET för att stänga av motorn.

Motoroljetryckslampa

Lampan (Figur 14) tänds när motorns oljetryck sjunker under en säker nivå.

Service-lampa

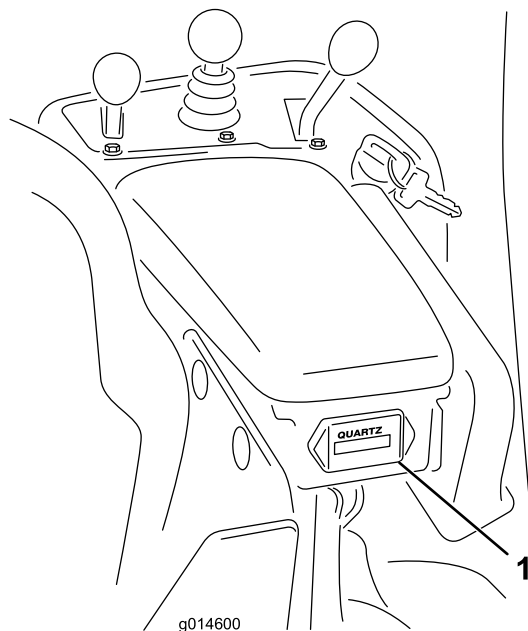
Service-lampan (Figur 14) tänds när maskinens sensorer hittar ett fel i något av maskinens system. Om lampan tänds avslutar du det du håller på med och kör till en säker plats där du eller en servicetekniker kan undersöka problemet. Mer information om att undersöka systemfel med hjälp av service-lampan finns i [Undersöka service-lampan \(sida 45\)](#).

Läckagelampa

Lampan tänds och ett larm börjar ljuda om hydrauloljenivån sjunker i hydraultanken. Se [Använda läckagedetektorn \(sida 40\)](#) och [Kontrollera hydraulvätskenivån \(sida 36\)](#).

Timmätare

Timmätaren (Figur 15) visar det totala antalet timmar som maskinen har använts. Den börjar räkna varje gång tändningsnyckeln vrids till det PÅSLAGNA läget.

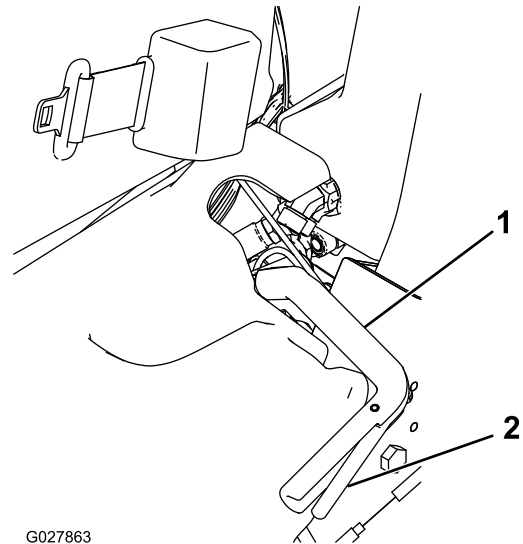


Figur 15

1. Timmätare

Parkeringsbromsspak

Dra i bromsspaken (Figur 16) för att koppla in parkeringsbromsen. Koppla ur den genom att trycka in frigöringsspaken på undersidan av parkeringsbromsspaken och sänka ned parkeringsbromsspaken till urkopplat läge. Koppla alltid in parkeringsbromsen när du kliver ur maskinen.

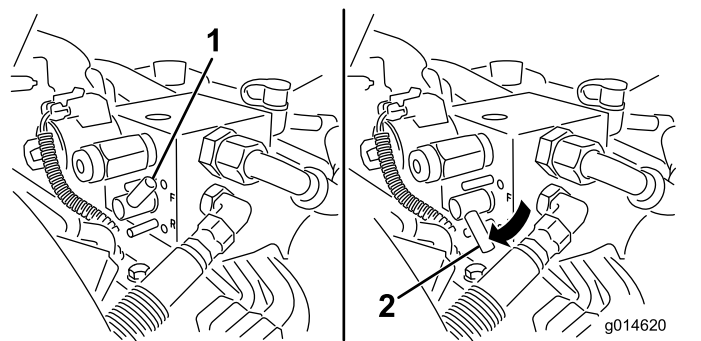


Figur 16

1. Parkeringsbromsspak
2. Frigöringsspak

Slipningsspak

Slipningsspaken finns under plasthöljet till vänster om sätet. Använd slipningsspaken (Figur 17) tillsammans med reglaget för höjning/sänkning av klippenheterna och cylindrarnas hastighetsreglage för att slipa cylindrarna.

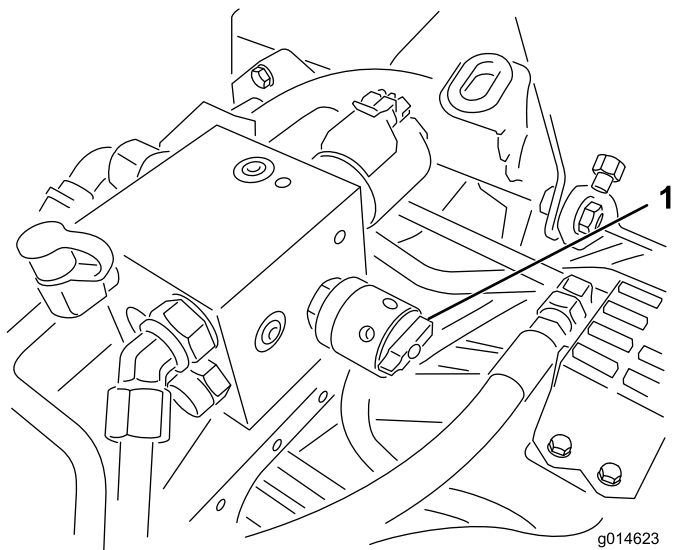


Figur 17

1. Slipningsspak – klippläge
2. Slipningsspak – slipningsläge

Cylinderhastighetsreglage

Cylinderhastighetsreglaget finns under plasthöljet till vänster om sätet. Använd cylinderhastighetsreglaget (Figur 18) för att justera cylinderhastigheten.



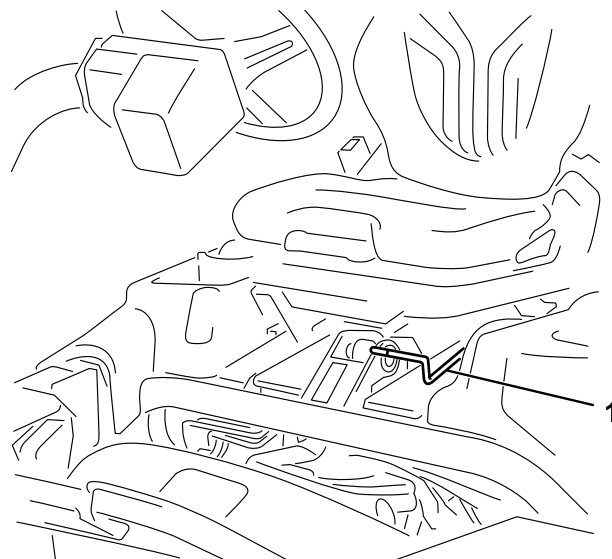
Figur 18

1. Cylinderhastighetsreglage

Sätesjusteringsspak

Sätesjusteringsspaken sitter vid sätets främre vänstra hörn (Figur 19) och gör det möjligt att justera sätet framåt och bakåt.

Obs: Om du vill justera sätet ytterligare kan du ta bort de fyra muttrar som fäster sätesskenorna vid basen och flytta sätesskenorna till den andra uppsättningen monteringshål.

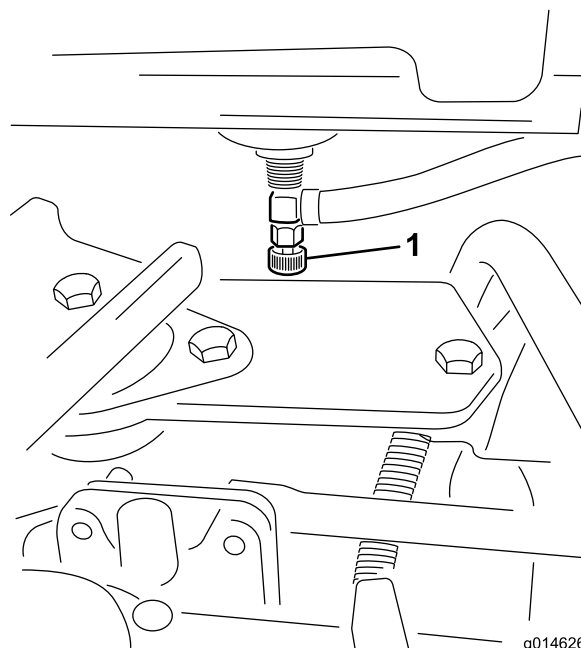


Figur 19

1. Sätesjusteringsspak

Bränslekran

Stäng bränslekranen (Figur 20) bakom sätet och under bränsletanken när du ska ställa maskinen i förvaring eller transportera den på en lastbil eller ett släp.



Figur 20

1. Bränslekran (under bränsletanken)

Specifikationer

Obs: Delarnas mått och utseende kan ändras utan föregående meddelande.

Klippbredd	151 cm
Spårvidd	128 cm
Hjulbas	119 cm
Total längd (med korgar)	249 cm
Total bredd	179 cm
Total höjd	205 cm
Nettovikt med cylindrar (8 knivar)	633 kg

Redskap/tillbehör

Det finns ett urval av godkända Toro-redskap och -tillbehör som du kan använda för att förbättra och utöka maskinens kapacitet. Kontakta en auktoriserad serviceverkstad eller återförsäljare eller gå till www.Toro.com för att se en lista över alla godkända redskap och tillbehör.

Använd originaldelar från Toro för att skydda din investering och bibehålla Toro-utrustningen i toppskick. Vad gäller driftsäkerheten tillhandahåller Toro reservdelar som utformats exakt efter utrustningens tekniska specifikation. Använd enbart originaldelar från Toro så slipper du bekymmer.

Körning

Obs: Vänster och höger sida på maskinen är lika med förarens vänstra respektive högra sida vid normal körning.

Före körning

Säkerhet före användning

Allmän säkerhet

- Låt aldrig barn eller någon som inte har fått utbildning använda eller utföra underhåll på maskinen. Lokala föreskrifter kan begränsa förarens ålder. Det är ägaren som ansvarar för att utbilda alla förare och mekaniker.
- Lär dig hur du använder utrustningen på ett säkert sätt och bekanta dig med manöverorgan och säkerhetsskyltar.
- Lär dig att stanna maskinen och stänga av motorn snabbt.
- Kontrollera att förarkontroller, säkerhetsbrytare och skydd sitter fast och fungerar som de ska. Kör inte maskinen om dessa inte fungerar som de ska.
- Före klippning ska du alltid kontrollera att klippenheterna är i gott fungerande skick.
- Inspektera området där maskinen ska användas och ta bort föremål som maskinen kan slunga iväg.

Bränslesäkerhet

- Var ytterst försiktig när du hanterar bränsle. Det är brandfarligt och dess ångor är explosiva.
- Släck alla cigaretter, cigarrer, pipor och allt annat som brinner.
- Använd endast en godkänd bränsledunk.
- Ta inte bort tanklocket och fyll inte på bränsle i bränsletanken medan motorn är igång eller fortfarande är varm.
- Fyll inte på eller tappa ut bränsle från maskinen i ett slutet utrymme.
- Förvara inte maskinen eller bränslebehållaren i närheten av en öppen låga, gnista eller tändlåga, t.ex. nära en varmvattenberedare eller någon annan utrustning.
- Om du spiller ut bränsle ska du inte försöka starta motorn. Undvik att skapa några gnistor tills bränsleångorna har skingrats.

Bränslespecifikation

Bränsletankens kapacitet: 26,6 liter

Rekommenderat bränsle: blyfri bensin med oktantal 87 eller högre (klassificeringsmetod (R+M)/2)

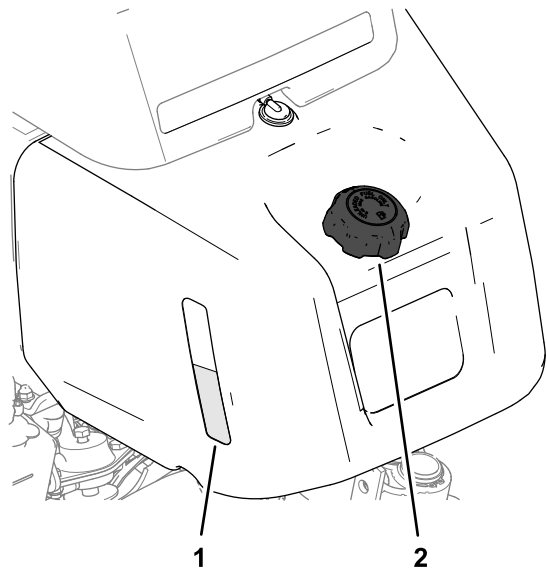
Etanol: Bensin som innehåller upp till 10 % etanol (gasohol) eller 15 % MTBE (metyl-tertiär-butyleter) baserat på volym är godkänd. Etanol och MTBE är inte samma sak. Bensin med 15 % etanol (E15) baserat på volym får inte användas.

- **Använd inte bensin som innehåller mer än 10 % etanol baserat på volym**, t.ex. E15 (innehåller 15 % etanol), E20 (innehåller 20 % etanol) eller E85 (innehåller upp till 85 % etanol).
- Använd **inte** bränsle som innehåller metanol.
- Förvara **inte** bränsle i bränsletanken eller i en bränsledunk under vintern om du inte använder en stabiliserare.
- Tillför **inte** olja i bensinen.
- Använd endast rent och färskt bränsle (mindre än 30 dagar gammalt) för bästa resultat.
- Användning av ej godkänd bensin kan leda till prestandaproblem och/eller skador på motorn som eventuellt inte omfattas av garantin.

Viktigt: Använd inga andra bränsletillsatser än sådana som är avsedda för stabilisering av bränslet. Använd inte alkoholbaserade stabiliserare med t.ex. etanol, metanol eller isopropanol.

Fylla på bränsletanken

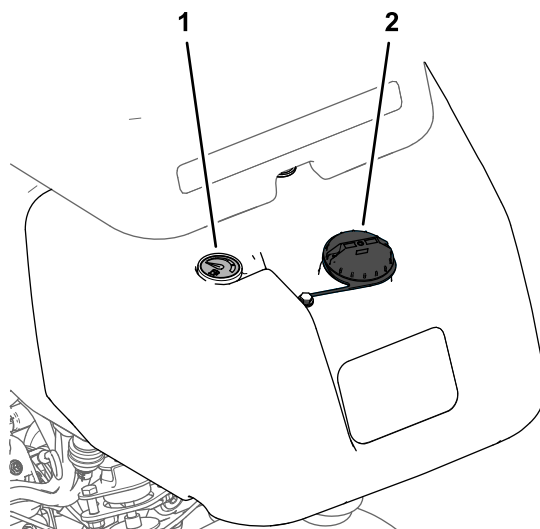
1. Gör rent runt tanklocket och ta bort det (Figur 21 eller Figur 22).



Figur 21

Maskiner med siktglas på bränsletanken.

1. Bränsletankens siktglas
2. Tanklock



Figur 22

Maskiner med bränslemätare.

1. Bränslemätare
2. Tanklock

2. Fyll på specificerat bränsle i tanken tills det återstår 25 mm till påfyllningsrörets underkant.

Det tomma utrymmet gör att bränslet kan expandera. Ge akt på bränslenivån i siktglaset eller på bränslemätaren när du fyller tanken.

Viktigt: Fyll inte tanken helt full.

3. Sätt tillbaka locket.

Obs: Du hör ett klickljud när locket sitter på plats.

4. Torka upp all utspilld bensin.

Utföra dagligt underhåll

Innan du startar maskinen för dagen ska du göra följande:

- Kontrollera motoroljenivån. Se [Kontrollera motoroljan \(sida 30\)](#).
- Kontrollera hydraulvätskenivån. Se [Kontrollera hydraulvätskenivån \(sida 36\)](#).
- Kontrollera kontakten mellan cylindern och underkniven. Se [Kontrollera kontakten mellan cylindern och underkniven \(sida 43\)](#).
- Kontrollera lufttrycket i däcken. Se [Kontrollera däcktrycket \(sida 33\)](#).

Under arbetets gång

Säkerhet under användning

Allmän säkerhet

- Ägaren/operatören kan förebygga och ansvarar för olyckor som kan ge upphov till personskador eller skador på egendom.
- Använd lämpliga kläder samt skyddsglasögon, långbyxor, rejäla, halkfria skor och hörselskydd. Sätt upp långt hår och använd inte smycken.
- Kör inte maskinen om du är sjuk, trött eller påverkad av alkohol eller läkemedel.
- Låt aldrig passagerare åka på maskinen och håll kringstående personer och husdjur på avstånd från maskinen under drift.
- Använd endast maskinen om du har god sikt, så att du kan undvika gropar och dolda faror.
- Undvik att klippa vått gräs. Försämrat grepp kan göra att maskinen glider.
- Se till att alla drivenheter är i neutralläge, parkeringsbromsen är inkopplad och du sitter i förarsätet innan du startar motorn.
- Håll händer och fötter borta från klippenheterna. Håll alltid avstånd till utkastaröppningen.
- Titta bakåt och nedåt innan du backar för att se till att vägen är fri.
- Var försiktig när du närmar dig hörn med skymd sikt, buskage, träd eller andra objekt som kan försämra sikten.
- Klipp inte gräset nära stup, diken eller flodbäddar. Maskinen kan välta plötsligt om ett hjul kör över en kant eller kanten ger med sig.
- Stoppa klippenheterna om du inte klipper.
- Stanna maskinen och undersök klippenheterna om du kör på ett föremål eller om maskinen vibrerar på ett onormalt sätt. Reparera alla skador innan du börjar köra maskinen igen.
- Sakta ned och var försiktig när du svänger och korsar vägar och trottoarer med maskinen. Lämna alltid företräde.
- Koppla ur drivningen till klippenheten och stäng av motorn innan du ställer in klipphöjden (om du inte kan justera den från förarplatsen).
- Låt aldrig motorn gå i ett utrymme där avgaser inte kan komma ut.
- Lämna aldrig en maskin som är i gång utan uppsikt.
- Innan du lämnar förarplatsen (till exempel för att tömma gräsuppsamlarna eller för att rensa utkastaren) ska du göra följande:
 - Ställ maskinen på en plan yta.

- Koppla ur kraftuttaget och sänk ned redskapen.
 - Koppla in parkeringsbromsen.
 - Stäng av motorn och ta ut nyckeln.
 - Vänta tills alla rörliga delar har stannat.
- Använd inte maskinen när det finns risk för blixtnedslag.
 - Använd inte maskinen som bogserfordon.
 - Använd endast tillbehör, redskap och reservdelar som har godkänts av Toro®.

Säkerhet för vältskyddssystemet

- **Ta inte bort** vältskyddet från maskinen.
- Kontrollera att säkerhetsbältet är fastspänt och att du kan knäppa upp det snabbt i en nödsituation.
- Använd alltid säkerhetsbältet om maskinen har en fast störbåge.
- Var mycket uppmärksam på hinder som kan finnas ovanför dig och vidrör dem inte.
- Håll vältskyddet i säkert bruksskick genom att regelbundet inspektera det noga och kontrollera att det inte är skadat samt hålla alla fästelement åtdragna.
- Byt ut ett skadat vältskydd. Reparera eller ändra det inte.

Säkerhet i sluttningar

- Sluttningar är en betydande faktor vid olyckor som orsakas av att föraren förlorat kontrollen eller att maskinen välter, vilket kan innebära livsfara eller leda till allvarliga personskador. Du ansvarar för säker drift i sluttningar. Du måste vara extra försiktig när du kör maskinen i en sluttning.
- Utvärdera förhållandena på platsen för att bedöma om sluttningen är säker för körning av maskinen, bland annat genom att undersöka hela arbetsplatsen. Använd alltid sunt förnuft och ett gott omdöme när du utför kontrollen.
- Läs anvisningarna nedan innan du använder maskinen på en sluttning. Innan du använder maskinen ska du granska förhållandena på arbetsplatsen för att fastställa om maskinen kan användas under sådana förhållanden. Förändringar i terrängen kan leda till att maskinens manövrering i sluttningar förändras.
 - Undvik att starta, stänga av eller svänga med maskinen i sluttningar. Undvik att göra plötsliga ändringar i hastighet eller riktning. Sväng långsamt och successivt
 - Använd inte maskinen under förhållanden där det råder tvekan om drivkraft, styrning eller stabilitet.
 - Avlägsna eller märk ut hinder såsom diken, håll, fårar, gupp, stenar och andra dolda faror.

Det kan finnas dolda hinder i högt gräs. Ojämn terräng kan göra att maskinen välter.

- Observera att maskinen kan tappa drivkraft om maskinen körs på vått gräs, tvärs över sluttningar eller nedför en sluttning. Drivhjul som tappar drivkraft kan leda till att maskinen glider och att du förlorar kontrollen över bromsning och styrning.
- Var mycket försiktig när du använder maskinen nära stup, diken, flodbäddar, vattendrag eller andra faror. Maskinen kan välta plötsligt om ett hjul kör över en kant eller kanten ger med sig. Håll ett säkert avstånd mellan maskinen och riskfyllda områden.
- Identifiera faror nere vid slutet av sluttningen. Klipp sluttningen med en handgräsklippare om det finns faror.
- Håll om möjligt klippenheterna nedsänkta mot marken när du kör i sluttningar. Maskinen kan bli ostadig om klippenheterna höjs vid körning i sluttningar.
- Var mycket försiktig när du använder gräsuppsamlingsystem och andra redskap. Dessa kan ändra maskinens stabilitet och leda till att du förlorar kontrollen.

Köra in maskinen

Läs mer om hur du byter olja och om de olika underhållsrutiner som rekommenderas under inkörningsperioden i motormanualen som levererades med maskinen.

Det tar bara åtta körtimmar att köra in maskinen.

De första körtimmarna är mycket viktiga för maskinens framtida driftssäkerhet, och maskinens funktioner och prestanda bör övervakas noga så att eventuella mindre problem, som kan leda till större problem, upptäcks och kan korrigeras. Inspektera maskinen ofta under inkörningen och leta efter tecken på oljeläckage, lösa fästanordningar och andra fel.

Starta motorn

Obs: Inspektera områdena under klippenheterna för att försäkra dig om att inget skräp har fastnat i dem.

1. Sätt dig i sätet, koppla in parkeringsbromsen, koppla ur reglaget för höjning/sänkning av klippenheterna och flytta funktionsreglaget till NEUTRALLÄGET.
2. Kontrollera att gaspedalen är i NEUTRALLÄGET och att foten inte vilar på pedalen.
3. Flytta choken till PÅSLAGET läge om motorn är kall när du startar den.
4. För gasreglaget till läget för HALVT GASPÅDRAG.

5. Sätt i och vrid tändningsnyckeln medsols tills motorn startas.
6. Reglera choken så att motorn går jämnt när den har startats. Öppna choken så snart som möjligt genom att dra den bakåt till det AVSTÄNGDA läget. En varm motor kräver lite eller ingen choke.

Kontrollera maskinen efter att ha startat motorn

1. För gasreglaget till det SNABBA läget.
2. Flytta reglaget för höjning/sänkning av klippenheterna framåt.

Klippenheterna ska i detta läge sänkas ned och alla cylindrar ska rotera.

Obs: Funktionsreglaget ska vara i mittenläget (klippning) för att cylindrarna ska köras när klippenheterna sänks

3. Flytta reglaget för höjning/sänkning av klippenheterna bakåt.

Klippcylindrarna ska då sluta rotera och klippenheterna ska höjas upp helt till transportläget.

4. Ansätt bromsen så att maskinen inte rör sig och tryck ned gaspedalen till lägena för körning framåt och bakåt.
5. Fortsätt utföra rutinen ovan i 1–2 minuter. Flytta funktionsreglaget till NEUTRALLÄGET, ansätt parkeringsbromsen och stäng av motorn.
6. Kontrollera om det finns några vätskeläckor och dra åt hydraulkopplingarna vid förekomst av läckage.

Obs: När maskinen är ny och lagren och cylindrarna är hårt åtdragna måste du använda gasreglagets SNABBA läge för den här kontrollen. Efter inkörningsperioden är det inte säkert att det snabba läget krävs.

Obs: Kontakta din auktoriserade Toro-återförsäljare för att få hjälp och, vid behov, reservdelar om det fortfarande förekommer vätskeläckor.

Viktigt: Det är normalt att det finns vätskespår på motorn eller hjultätningarna. Tätningarna måste smörjas lite för att fungera ordentligt.

Stänga av motorn

1. Flytta gasreglaget till det LÅNGSAMMA läget, dra tillbaka reglaget för höjning/sänkning av klippenheterna och flytta funktionsreglaget till NEUTRALLÄGET.

2. Vrid tändningsnyckeln till det AVSTÄNGDA läget för att stänga av motorn. Ta ut nyckeln ur tändningslåset för att undvika oavsiktlig start.
3. Stäng bränslekranen innan du ställer maskinen i förvar.

Kontrollera säkerhetssystemet

Serviceintervall: Varje användning eller dagligen

▲ VAR FÖRSIKTIG

Om säkerhetsbrytarna är frånkopplade eller skadade kan maskinen plötsligt aktiveras, vilket i sin tur kan leda till personskador.

- Gör inga otillåtna ändringar på säkerhetsbrytarna.
- Kontrollera säkerhetsbrytarnas funktion dagligen och byt ut eventuella skadade brytare innan du kör maskinen.

Syftet med säkerhetssystemet är att förhindra att maskinen används om det medför risk för skada på dig eller maskinen.

Säkerhetssystemet förhindrar att motorn startar om inte

- gaspedalen är i NEUTRALLÄGET.
- Funktionsreglaget är i NEUTRALLÄGET.

Säkerhetssystemet förhindrar att maskinen rör sig om inte:

- Parkeringsbromsen är urkopplad.
- Du sitter i förarsätet.
- Funktionsreglaget är i KLIPPLÄGE eller TRANSPORTLÄGE.

Säkerhetssystemet gör att cylindrarna endast fungerar om funktionsreglaget är i KLIPPLÄGET.

Kontrollera gaspedalen

Utför följande systemkontroller dagligen, för att kontrollera att säkerhetssystemet fungerar korrekt:

1. Sitt på sätet, flytta gaspedalen till NEUTRALLÄGET, för funktionsreglaget till NEUTRALLÄGET och lägg i parkeringsbromsen.
2. Försök att föra gaspedalen framåt eller bakåt.

Pedalen ska inte röra sig, vilket innebär att säkerhetssystemet fungerar som det ska. Åtgärda problemet om något inte fungerar korrekt.

Kontrollera funktionskontrollen

1. Sitt på sätet, flytta gaspedalen till NEUTRALLÄGET, för funktionsreglaget till NEUTRALLÄGET och lägg i parkeringsbromsen.
2. Flytta funktionsreglaget till KLIPPLÄGET eller TRANSPORTLÄGET och försök att starta motorn.
Motorn ska inte dras runt eller starta, vilket innebär att säkerhetssystemet fungerar som det ska. Åtgärda problemet om något inte fungerar korrekt.
3. Sitt på sätet, flytta gaspedalen till NEUTRALLÄGET, för funktionsreglaget till NEUTRALLÄGET och lägg i parkeringsbromsen.
4. Starta motorn och flytta funktionsreglaget till KLIPPLÄGET eller TRANSPORTLÄGET.

Motorn ska stängas av, vilket innebär att säkerhetssystemet fungerar som det ska.

Åtgärda problemet om något inte fungerar korrekt.

Kontrollera föraravkänningskontakten

1. Sitt på sätet, flytta gaspedalen till NEUTRALLÄGET, för funktionsreglaget till NEUTRALLÄGET och lägg i parkeringsbromsen.
2. Starta motorn.
3. Frigör parkeringsbromsen, för funktionsreglaget till KLIPPLÄGET och res dig upp från sätet.

Motorn ska stängas av, vilket innebär att säkerhetssystemet fungerar som det ska. Åtgärda problemet om något inte fungerar korrekt.

Kontrollera reglaget för höjning/sänkning av klippenheterna

1. Sitt på sätet, flytta gaspedalen till NEUTRALLÄGET, för funktionsreglaget till NEUTRALLÄGET och lägg i parkeringsbromsen.
2. Starta motorn.
3. För reglaget för höjning/sänkning av klippenheterna framåt för att sänka klippenheterna. Klippenheterna bör sänkas, men de ska inte börja rotera.

Om de börjar rotera fungerar inte säkerhetssystemet som det ska. Rätta till problemet innan du använder maskinen.

Köra maskinen utan att klippa

- Kontrollera att klippenheterna är i helt upphöjt läge.
- För funktionsreglaget till TRANSPORTLÄGET.
- Bibehåll kontrollen genom att använda bromsarna för att bromsa maskinen i branta nedförsbackar.
- Närma dig alltid ojämna områden i låg hastighet, och var försiktig när du korsar vågformade bildningar i terrängen.
- Lär dig hur bred maskinen är. Försök inte att köra mellan två närliggande föremål – då slipper du kostsamma skador och driftstopp.

Klippa greenen

Viktigt: Om läckagedetektorlarmet ljuder (om din modell har ett sådant) eller om du lägger märke till ett oljeläckage när du klipper måste du omedelbart höja klippenheterna, köra bort från greenen och stanna maskinen utanför greenen. Fastställ orsaken till läckaget och åtgärda problemet.

Innan du använder maskinen för att klippa greener ska du söka upp ett öppet område och öva på att starta och stanna den, höja och sänka klippenheterna, svänga etc.

Inspektera området och leta efter skräp, ta bort flaggan från koppen och avgör i vilken riktning som det är bäst att klippa. Basera klippriktningen på den tidigare klippriktningen. Klipp alltid i olika klippriktningar jämfört med tidigare klippningar, så att grässtråna inte viker sig och blir svåra att fånga mellan cylinderknivarna och underkniven.

Klippa greenen

1. Kör mot greenen med funktionsreglaget i KLIPPLÄGET och gasen på full hastighet.
 2. Starta i ena kanten av greenen, så att du kan använda bandklippningsproceduren.
- Obs:** Den ger minimal komprimering och efterlämnar ett snyggt och prydligt mönster på greenen.
3. För reglaget för höjning/sänkning av klippenheterna framåt när gräskorgarnas främre delar korsar greenens ytterkant.

Obs: Då släpps klippenheterna ned på gräset och cylindrarna startas.

Viktigt: Eftersom det uppstår en fördröjning vid höjning och sänkning av den mittersta klippenheten bör du öva dig på att uppnå den tajmning som gör att du slipper klippa rester i efterhand.

Obs: Hydrauloljetemperaturen påverkar fördröjningen vid höjning och sänkning av den mittersta klippenheten. Fördröjningen blir längre när hydrauloljan är kall. Fördröjningen blir kortare i takt med att temperaturen stiger.

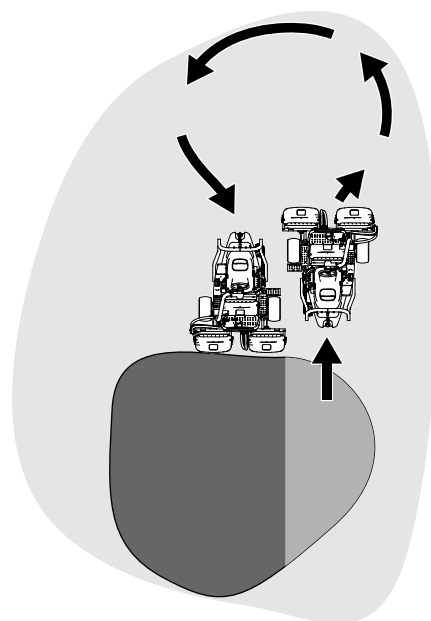
4. Överlappa den tidigare klipprensan så lite som möjligt under nästkommande vända.

Obs: Etablera en tänkt siktlinje ca 1,8 till 3 m framför maskinen så att du klipper i en rak linje över greenen och håller maskinen på ett jämnt avstånd till förra klippvändans kant (Figur 24). Vissa föredrar att inkludera rattens ytterkant i siktlinjen, dvs. att hålla rattkanten i linje med en punkt som alltid är på samma avstånd från maskinens framkant.

5. När gräskorgarnas främre del går över greenens ytterkant drar du reglaget för höjning/sänkning av klippenheterna bakåt och håller kvar det tills klippenheterna är upphöjda. Då stoppas cylindrarna och klippenheterna lyfts upp.

Obs: Tajmningen är viktig för den här proceduren för att undvika att klipparna klipper i puttgreenområdet, men samtidigt klipper så mycket som möjligt av greenen för att minimera den mängd gräs som lämnas runt det yttre gränsområdet.

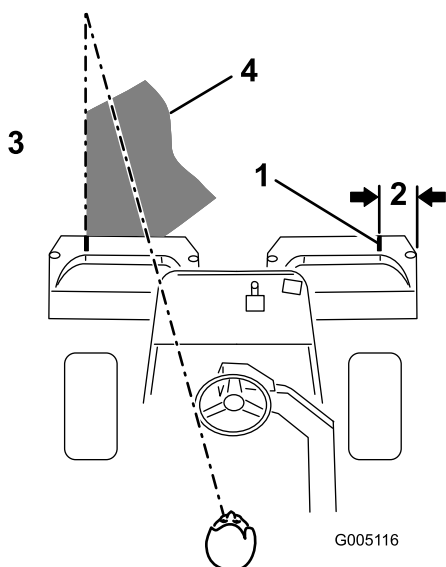
6. Du kan förkorta arbetstiden och underlätta uppställningen inför nästa klippvända genom att tillfälligt vända maskinen i motsatt riktning och sedan vända den i riktning mot den oklippta delen – en droppformad sväng (Figur 23) som snabbt placerar dig i läge för nästa klippsträcka.



Figur 23

g229671

Obs: Försök att göra så små svängar som möjligt. I varmt väder är det dock bra att göra en större sväng för att minimera skador på gräsytan.



Figur 24

G005116

1. Inriktningstejp
2. Ca 12,7 cm
3. Klipp gräset till vänster
4. Håll fokuspunkten 2–3 m framför maskinen.

Obs: Ratten återgår inte till utgångsläget när du har svängt färdigt.

Viktigt: Stanna aldrig maskinen på en green med klippenhetscyldrarna igång, eftersom det kan skada gräsytan. Om maskinen stoppas på en våt green kan den lämna märken eller fördjupningar i gräset efter hjulen.

Klippa det yttre gränsområdet och avsluta arbetet

1. Avsluta greenklippningen med att klippa det yttre gränsområdet. Byt klippriktning i förhållande till den föregående klippningen.

Obs: Anpassa alltid klippningen efter väder- och gräsförhållanden, och var noga med att byta klippriktning i förhållande till den föregående klippningen.

2. När du har klippt det yttre gränsområdet trycker du kort reglaget för höjning/sänkning av klippenheterna bakåt för att stoppa cylindrarna och kör sedan bort från greenen. Höj upp klippenheterna när alla enheter är utanför greenen.

Obs: Detta minimerar mängden gräsklumpar på greenen.

3. Sätt tillbaka flaggan.

4. Töm gräskorgarna på allt gräsklipp innan du åker till nästa green.

Obs: Tungt, vått gräsklipp belastar korgarna och tynger ned maskinen i onödan, vilket ökar belastningen på motorn, hydraulsystemet, bromsarna etc.

Efter körning

Säkerhet efter användning

Allmän säkerhet

- Ta bort gräs och skräp från klippenheterna, drivhjulen, ljuddämparna, kylgallren och motorn för att undvika eldsvåda. Torka upp eventuellt olje- eller bränslespill.
- Stäng av bränsletillförseln på maskinen vid förvaring eller under transport.
- Låt motorn svalna innan maskinen ställs undan i ett slutet utrymme.
- Förvara aldrig maskinen eller bränslebehållaren i närheten av en öppen låga, gnista eller tändlåga, t.ex. på en varmvattenberedare eller någon annan anordning.

Inspektera och rengöra efter klippningen

Tvätta maskinen ordentligt efter klippning med en trädgårdsslang utan munstycke, så att det höga vattentrycket inte orsakar föroreningar och skador tätningar och lager. **Tvätta aldrig en varm motor eller elanslutningar med vatten.**

Utför följande när du har rengjort maskinen:

- Kontrollera om det finns några hydrauloljeläckor, skador eller eventuellt slitage på de hydrauliska och mekaniska komponenterna.
- Kontrollera klippenheternas skärpa.
- Smörj bromsaxelenheten med olja av typen SAE 30 eller spraysmörjmedel för att förhindra korrosion och för att maskinen ska fungera tillfredsställande under nästa klippning.

Transportera maskinen

- Var försiktig när du lastar på eller av maskinen från en släpvagn eller lastbil.

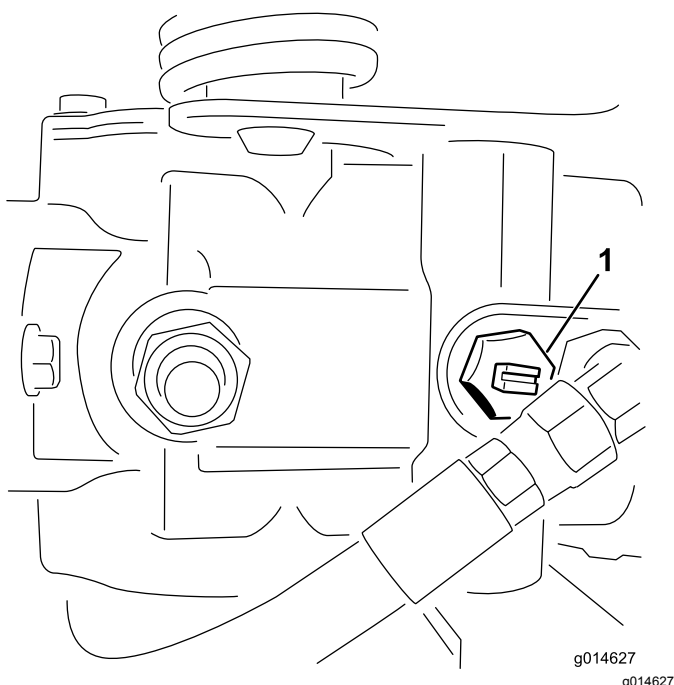
- Använd en ramp i fullbredd när du lastar maskinen på en släpvagn eller lastbil.
- Bind fast maskinen så att den sitter säkert med spännband, kedjor, vajrar eller rep. Både de främre och bakre spännremmarna ska vara riktade nedåt och ut från maskinen.

Bogsera maskinen

I nödfall kan du bogsera maskinen upp till 400 m.

Viktigt: Bogsera inte maskinen i snabbare hastighet än 3–5 km/h för att undvika skador på drivsystemet. Om maskinen ska flyttas längre än 400 m bör den transporteras på en lastbil eller ett släp.

1. Lokalisera överströmningsventilen på pumpen och vrid den så att skåran är lodrät (Figur 25).



Figur 25

1. Överströmningsventil – skåran visas i stängt (vågrätt) läge
-
2. Stäng överströmningsventilen genom att vrida den så att skåran är vågrät (Figur 25) innan du startar motorn.

Viktigt: Starta inte motorn när överströmningsventilen är öppen.

Underhåll

⚠ VARNING

Dåligt underhållna maskiner kan gå sönder i förtid och eventuellt skada dig eller andra.

Följ dessa anvisningar för att underhålla och hålla maskinen i gott bruksskick.

Obs: Vänster och höger sida på maskinen är lika med förarens vänstra respektive högra sida vid normal körning.

Obs: Hämta en kostnadsfri kopia av elschemat eller hydraulschemat genom att gå till www.Toro.com där du klickar på länken Manuals och söker efter din maskin.

Viktigt: Mer information om underhållsrutiner finns i *bruksanvisningen* till motorn.

⚠ VAR FÖRSIKTIG

Om du lämnar nyckeln i tändningslåset kan någon råka starta motorn av misstag och skada dig eller någon annan person allvarligt.

Ta ut nyckeln ur tändningen och lossa kablarna från tändstiften innan du utför något underhåll. Flytta undan kablarna så att de inte oavsiktligt kommer i kontakt med tändstiften.

Rekommenderat underhåll

Underhållsintervall	Underhållsförfarande
Efter den första timmen	<ul style="list-style-type: none"> • Dra åt hjulmuttrarna.
Efter de första 10 timmarna	<ul style="list-style-type: none"> • Dra åt hjulmuttrarna.
Efter de första 25 timmarna	<ul style="list-style-type: none"> • Byt motorolja och oljefiltret.
Efter de första 50 timmarna	<ul style="list-style-type: none"> • Byt hydraulvätskefiltret. • Kontrollera motorvarvtalet (både på tomgång och med full gas).
Varje användning eller dagligen	<ul style="list-style-type: none"> • Kontrollera säkerhetssystemet • Kontrollera säkerhetssystemet. • Inspektera och rengöra efter klippningen. • Kontrollera motorolja. • Kontrollera däcktrycket. • Kontrollera hydraulvätskenivån. • Kontrollera hydraulledningarna och slangarna. • Kontrollera kontakten mellan cylindern och underkniven.
Var 50:e timme	<ul style="list-style-type: none"> • Serva luftrenarens skumgummidel (oftare vid dammiga eller smutsiga förhållanden). • Kontrollera batteriets elektrolytnivå. Kontrollera elektrolytnivån en gång i månaden om maskinen står i förvaring. • Kontrollera batterikablarnas anslutningar.
Var 100:e timme	<ul style="list-style-type: none"> • Serva luftrenarens pappersinsats (oftare vid dammiga eller smutsiga förhållanden). • Byt motorolja och oljefilter.
Var 200:e timme	<ul style="list-style-type: none"> • Dra åt hjulmuttrarna.
Var 400:e timme	<ul style="list-style-type: none"> • Smörj maskinen.
Var 800:e timme	<ul style="list-style-type: none"> • Byt tändstiften. • Byt ut bränslefiltret (tidigare om bränsleflödet begränsas). • Byt hydraulvätskan, filtret och tankventilatorn. • Kontrollera motorvarvtalet (både på tomgång och med full gas). • Kontrollera ventilspelet.
Vartannat år	<ul style="list-style-type: none"> • Kontrollera bränsleledningar och anslutningar. • Byt ut rörliga slangar.

Kontrollista för dagligt underhåll

Kopiera sidan och använd den regelbundet.

Kontrollpunkt	Vecka:						
	Mån.	Tis.	Ons.	Tors.	Fre.	Lör.	Sön.
Kontrollera att säkerhetssystemet fungerar.							
Kontrollera att instrumenten fungerar							
Kontrollera läckagedetektorlarmet.							
Kontrollera bromsens funktion.							
Kontrollera bränslenivån.							
Kontrollera hydraulvätskenivån.							
Kontrollera oljenivån i motorn.							
Rengör motorkylflänsarna.							
Inspektera luftfiltrets förrenare.							
Kontrollera ovanliga motorljud.							
Kontrollera justeringen för cylinderunderkniven.							
Kontrollera att det inte finns skador på hydraulslangarna.							
Kontrollera att systemet inte har några oljeläckor.							
Kontrollera däcktrycket.							
Kontrollera klipphöjdsinställningen.							
Bättra på skadad lack.							

Anteckningar om särskilda problem		
Kontrollen utförd av:		
Artikel	Datum	Information

Förberedelser för underhåll

Säkerhet före underhåll

- Gör följande innan du justerar, rengör eller reparerar maskinen, eller när du lämnar den utan uppsikt:
 - Ställ maskinen på ett plant underlag.
 - Flytta gasreglaget till läget för låg tomgång.
 - Koppla ur klippenheterna.
 - Sänk klippenheterna.
 - Se till att drivningen är i neutralläge.
 - Koppla in parkeringsbromsen.
 - Stäng av motorn och ta ut nyckeln.
 - Vänta tills alla rörliga delar har stannat.
 - Låt maskinens komponenter svalna innan du utför något underhåll.
- Om klippenheterna är i transportläget ska du använda det positiva låset (om så utrustad) innan du lämnar maskinen utan uppsikt.
- Utför om möjligt inget underhåll på maskinen medan motorn är igång. Håll dig på avstånd från rörliga delar.
- Stötta upp maskinen eller dess komponenter med domkrafter när så behövs.
- Lätta försiktigt på trycket i komponenter med upplagrad energi.

Motorunderhåll

Motorsäkerhet

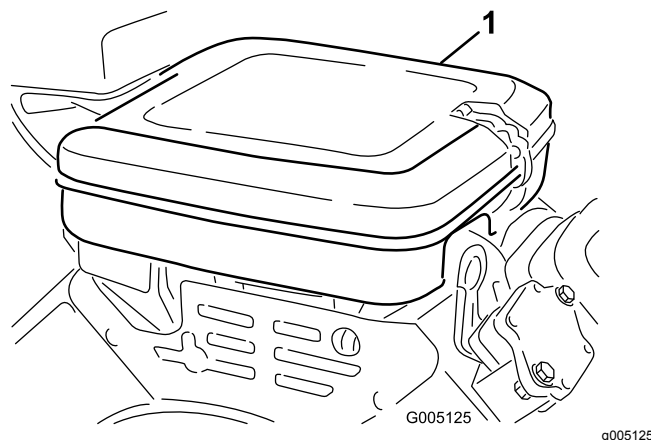
- Stäng av motorn innan du kontrollerar oljenivån eller fyller på olja i vevhuset.
- Ändra inte varvtalshållarens inställning och övervarva inte motorn.

Serva luftrenaren

Serviceintervall: Var 50:e timme—Serva luftrenarens skumgummidel (oftare vid dammiga eller smutsiga förhållanden).

Var 100:e timme—Serva luftrenarens pappersinsats (oftare vid dammiga eller smutsiga förhållanden).

1. Rengör luftrenarkåpan (Figur 26).

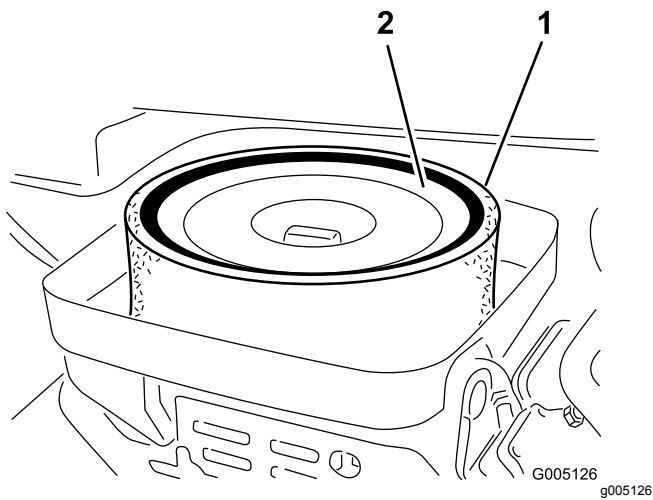


Figur 26

1. Luftrenarkåpa

2. Lossa på låsklämmorna och ta bort luftrenarkåpan.
3. Ta bort vingmuttern som fäster delarna vid luftrenarhuset (Figur 27).
4. Ta bort skumgummidelen från pappersinsatsen om den är smutsig (Figur 27). Rengör den ordentligt på följande sätt:
 - A. Tvätta skumgummidelen i en lösning med flytande tvål och ljummet vatten. Krama ur den för att avlägsna smuts.
 - B. Torka skumgummit genom att linda in det i en ren trasa. Krama trasan och skumgummidelen så att de torkar.

Viktigt: Vrid inte skumgummidelen under torkning – den kan gå sönder.



Figur 27

1. Skumgummidel
2. Pappersinsats

5. Kontrollera pappersinsatsens skick. Rengör den genom att knacka den försiktigt mot en plan yta eller byt ut den vid behov.
6. Sätt tillbaka skumgummidelen, pappersinsatsen, vingmuttern och luftrenarkåpan.

Viktigt: Kör inte motorn utan luftrenaren, eftersom det kan leda till omfattande motorslitage och troligen skada motorn.

Serva motoroljan

Motorn levereras med olja i vevhuset. Du måste dock kontrollera oljenivån innan motorn startas första gången och även efteråt.

Motoroljespecifikationer

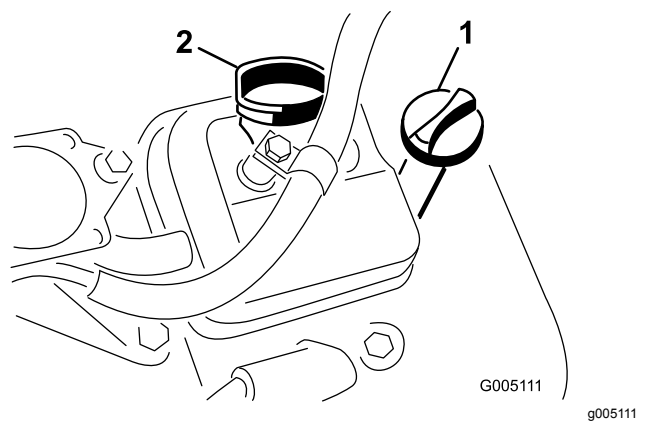
API-klassificering för oljeservice: SJ eller högre

Oljeviskositet: SAE 30

Obs: Använder alla typer av högkvalitativa, renande oljor.

Kontrollera motoroljan

1. Placera maskinen på en plan yta.
2. Skruva ut oljestickan och torka av den med en ren trasa.
3. Sätt in oljestickan i oljeröret och skruva fast den i röret (Figur 28).



Figur 28

1. Oljesticka
2. Påfyllningslock

4. Skruva ut oljestickan ur röret och kontrollera oljenivån.
5. Om oljenivån är låg ska du ta bort påfyllningslocket från ventilkåpan och fylla på med olja i motorn genom påfyllningsröret tills nivån når upp till markeringen FULL på oljestickan.

Fyll sakta på oljan och kontrollera nivån med jämna mellanrum.

Viktigt: Fyll inte på för mycket olja i motorn.

6. Sätt tillbaka påfyllningslocket och oljestickan.

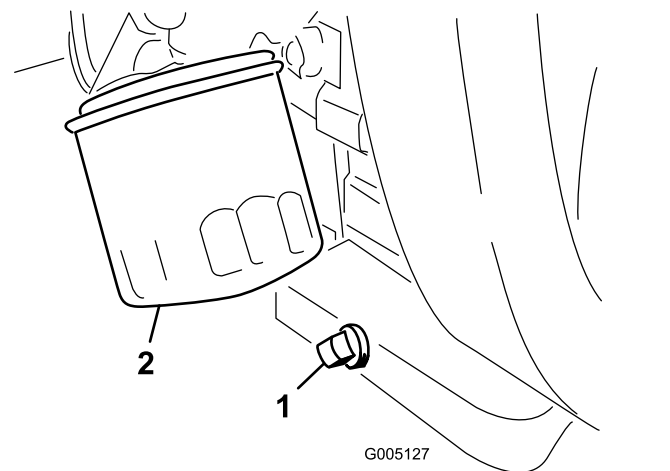
Byta motoroljan och filtret

Serviceintervall: Efter de första 25 timmarna

Var 100:e timme

Oljemängd i motorn: 1,65 liter med filter

1. Ta bort avtappningspluggen (Figur 29) och låt oljan rinna ned i ett avtappningskärl.



Figur 29

1. Avtappningsplugg
2. Oljefilter

- Rengör gängorna på avtappningspluggen, stryk på PTFE-tätning och sätt tillbaka avtappningspluggen (Figur 29).
- Avlägsna oljefiltret (Figur 29).
- Stryk på ett tunt lager ren olja på den nya filterpackningen.
- Skruva på filtret för hand tills packningen nuddar vid oljefilteradaptorn, och dra sedan åt det ytterligare 3/4–1 varv. **Dra inte åt för hårt.**
- Fyll på olja i vevhuset. Se [Motoroljespecifikationer \(sida 30\)](#) och [Kontrollera motoroljan \(sida 30\)](#).
- Kassera oljefiltret och oljan på korrekt sätt.

Byta tändstiften

Serviceintervall: Var 800:e timme

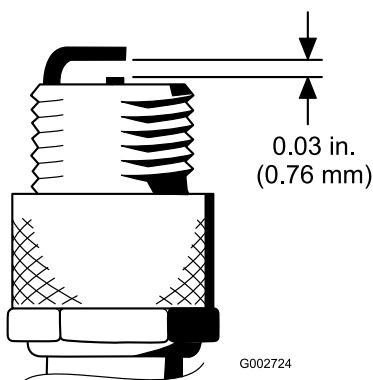
Tändstift: Champion RC 14YC

Luftgap: 0,76 mm

- Rengör området runt tändstiften så att inte främmande partiklar faller ned i cylindern.
- Dra av tändkablarna från tändstiften och skruva ur stiften.
- Kontrollera sidoelektroden, mittelektroden och mittelektrodisisolatorn så att de inte är skadade.

Viktigt: Tändstift som är spruckna, skadade, smutsiga eller inte fungerar av någon annan anledning måste bytas ut. Du får inte sandblästra, skrapa eller rengöra elektroderna med en stålborste eftersom partiklar kan lossna från tändstiftet och falla ned i cylindern, vilket kan skada motorn.

- Kontrollera att luftgapet mellan mitt- och sidoelektroderna är 0,76 mm. Se (Figur 30).



Figur 30

- Montera tändstiftet och packningsförslutningen och dra åt stiftet till 23 Nm.

Underhålla bränslesystemet

Byta ut bränslefiltret

Serviceintervall: Var 800:e timme (tidigare om bränsleflödet begränsas).

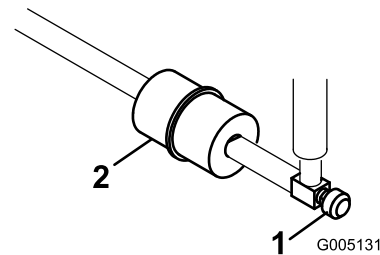
Det inbyggda bränslefiltret sitter i bränsleslangen mellan bränsletanken och förgasaren (Figur 31).

⚠ FARA

Under vissa förhållanden är bränsle extremt brandfarligt och mycket explosivt. Brand eller explosion i bränsle kan orsaka brännskador på dig och andra och materiella skador.

- Töm bränsletanken på bränsle när motorn är kall. Gör det utomhus på en öppen plats. Torka upp eventuellt utspilt bränsle.
- Rök aldrig när du tömmer ut bränsle och håll dig borta från öppen eld eller platser där ångorna kan antändas av gnistor.

- Stäng bränslekranen (Figur 31).



Figur 31

- Bränslekran
- Bränslefilter

- Placera ett avtappningskärl under filtret, lossa slangklämman på filtrets förgasarsida och ta bort bränsleledningen från filtret (Figur 31).
- Lossa den andra slangklämman och ta bort filtret (Figur 31).
- Montera det nya filtret så att pilen på filterhuset pekar bort från bränsletanken.

Kontrollera bränsleledningar och anslutningar

Serviceintervall: Vartannat år

Kontrollera om bränsleledningarna har skadats eller försämrats på något annat sätt, eller om det finns lösa anslutningar.

Underhålla elsystemet

Säkerhet för elsystemet

- Koppla bort batteriet innan reparation utförs på maskinen. Lossa minuskabelanslutningen först och pluskabelanslutningen sist. Återanslut pluskabelanslutningen först och minuskabelanslutningen sist.
- Ladda batteriet i ett öppet och välventilerat utrymme, på avstånd från gnistor och öppna lågor. Koppla ur laddaren innan batteriet ansluts eller kopplas bort. Använd skyddskläder och isolerade verktyg.

VARNING

KALIFORNIEN

Proposition 65 Varning

Batteripoler, kabelanslutningar och tillbehör till dessa innehåller bly och blykomponenter: kemikalier som staten Kalifornien anser orsaka cancer och fortplantningsskador. Tvätta händerna när du har hanterat batteriet.

Service av batteriet

Serviceintervall: Var 50:e timme Kontrollera elektrolytnivån en gång i månaden om maskinen står i förvaring.

Se till att batteriet har rätt elektrolytnivå och håll batteriets ovansida ren. Förvara maskinen på en sval plats för att förhindra att batteriet laddas ur.

Batteriets kablar måste vara ordentligt åtdragna på kabelanslutningarna för att ge god elektrisk kontakt.

⚠ FARA

Batterielekolyt innehåller svavelsyra som kan vara dödligt vid förtäring och orsakar allvarliga brännskador.

- **Drick inte elektrolyten och undvik kontakt med hud, ögon eller kläder. Använd skyddsglasögon för att skydda ögonen och gummihandskar för att skydda händerna.**
- **Fyll på batteriet på en plats där du har tillgång till rent vatten och kan skölja av huden.**

1. Kontrollera elektrolytnivån i batteriets celler.

2. Fyll vid behov på med destillerat eller avsaltat vatten i batteriets celler.

Obs: Hög elektrolytnivån endast till botten av den delade ringen inuti varje cell.

3. Rengör batteriets ovansida genom att tvätta den med jämna mellanrum med en borste som doppats i ammoniak eller en bikarbonatlösning.
4. Spola batteriets ovansida med vatten efter rengöringen.

Viktigt: Ta inte bort påfyllningspropparna under rengöring av batteriet.

⚠ VARNING

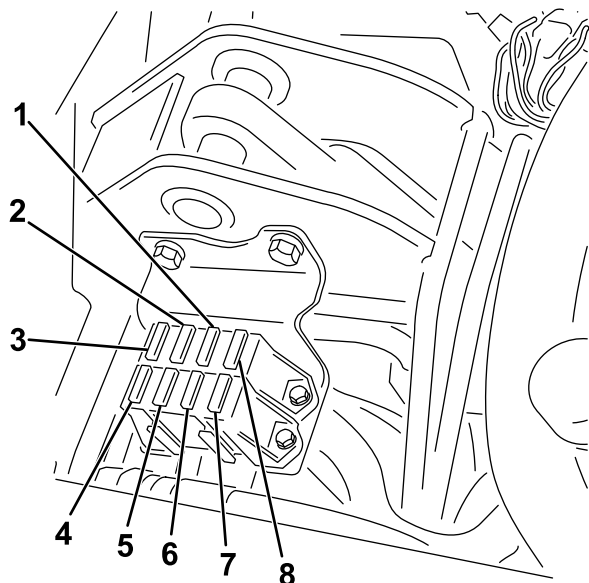
Felaktig dragning av batterikabeln kan skada traktor och kablar och orsaka gnistor. Gnistor kan få batterigaserna att explodera, vilket kan leda till personskador.

- **Lossa alltid batteriets minuskabel (svart) innan du lossar pluskabeln (röd).**
- **Anslut alltid pluskabeln (röd) innan du ansluter minuskabeln (svart).**

Om kabelanslutningarna har utsatts för korrosion lossar du kablarna. Minuskabeln (-) lossas först. Skrapa sedan klämmorna och kabelanslutningarna separat. Anslut kablarna. Pluskabeln (+) ansluts först. Bstryk sedan kabelanslutningarna med vaselin.

Leta reda på säkringarna

Säkringarna i det elektriska systemet sitter under sätet (Figur 32).



Figur 32

g195277

- | | |
|---|---|
| 1. Start/körning, diagnoslampor och läckagedetektor – 7,5 A | 5. Ingen säkring |
| 2. Cylinderinkoppling och lyftning/sänkning – 7,5 A | 6. Lampor och läckagedetektor – 15 A |
| 3. Aktivering av lyftcylinder och e-cylinder – 7,5 A | 7. Körning – 10 A |
| 4. Hydraulfläktssats (tillval) – 15 A | 8. ECM-logik och kraftförsörjning – 2 A |

Underhålla drivsystemet

Kontrollera däcktrycket

Serviceintervall: Varje användning eller dagligen

Justera däcktrycket på alla tre hjul till lägst 0,83 bar och högst 1,10 bar, beroende på underlaget.

Kontrollera hjulmuttrarnas åtdragning

Serviceintervall: Efter den första timmen

Efter de första 10 timmarna

Var 200:e timme

⚠ VARNING

Om hjulmuttrarna inte dras åt ordentligt kan det leda till personskada.

Dra åt hjulmuttrarna till angivet moment och med angivna intervall.

Momentspecifikation för hjulmuttrar: 95 till 122 Nm

Obs: Säkerställ en jämn fördelning genom att dra åt hjulmuttrarna i ett X-mönster.

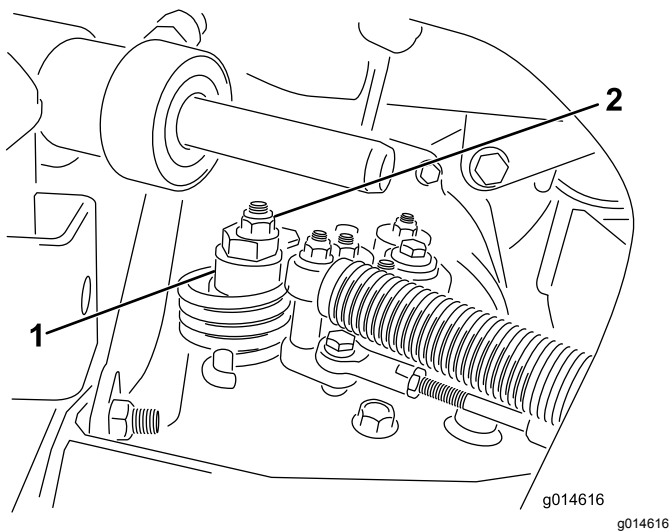
Justera transmissionens neutralinställning

Om maskinen kryper när gaspedalen är i NEUTRALLÄGET måste neutralreturfunktionen justeras.

1. Kontrollera att överströmningsventilen är stängd.
2. Höj upp maskinen och palla upp ramen så att ett av framhjulen lyfts upp från golvet.

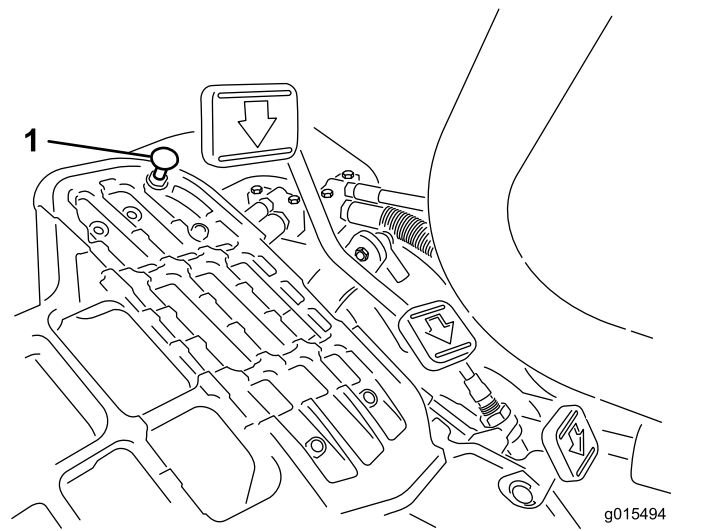
Obs: Om maskinen är utrustad med en sats för trehjulsdraft ska även bakhjulet höjas upp och placeras på block.

3. Starta motorn, flytta gasreglaget till det LÅNGSAMMA läget och kontrollera att det framhjul som har lyfts från golvet inte roterar.
4. Om hjulet roterar ska du stänga av motorn och göra följande:
 - A. Lossa muttern som fäster excenterbulten på hydrostatens ovandel (Figur 33).



Figur 33

1. Excenterbult 2. Låsmutter



Figur 34

1. Pedalstopp

- B. Flytta funktionsreglaget till NEUTRALLÄGET och gasreglaget till det LÅNGSAMMA läget. Starta motorn.
- C. Vrid excenterbulten tills maskinen inte kryper i någon riktning. När hjulet slutar rotera drar du åt muttern som låser excenterbulten och justeringen (Figur 33). Kontrollera justeringen med gasreglaget i det LÅNGSAMMA och det SNABBA läget.

Obs: Kontakta närmaste auktoriserade Toro-återförsäljare eller se informationen om ytterligare justering i *servicehandboken* om hjulet fortfarande roterar när excenterbulten är maximalt justerad.

Justera transporthastigheten

Komma upp i maximal transporthastighet

Gaspedalen har justerats för maximal transporthastighet, men du kan behöva göra en justering om pedalen når fullt utslag innan den får kontakt med pedalstoppet eller om du vill minska transporthastigheten.

Du kommer upp i maximal transporthastighet genom att flytta funktionsreglaget till TRANSPORTLÄGET och trycka ned gaspedalen. Om pedalen får kontakt med stoppet (Figur 34) innan du känner någon spänning i kabeln genomför du följande justeringsprocedur:

1. Flytta funktionsreglaget till TRANSPORTLÄGET och lossa på låsmuttern som fäster pedalstoppet vid golvplattan (Figur 34).
2. Dra åt pedalstoppet tills det inte nuddar vid gaspedalen.
3. Fortsätt trycka lätt på transportpedalen, justera pedalstoppet så att det nuddar vid pedalstången och dra åt muttrarna.

Viktigt: Kontrollera spänningen på kabeln. Om den är för hårt spänd minskas kabelns livslängd.

Minska transporthastigheten

1. Tryck ned gaspedalen och lossa på låsmuttern som fäster pedalstoppet vid golvplattan.
2. Lossa pedalstoppet tills den önskade transporthastigheten uppnås.
3. Dra åt låsmuttern som fäster pedalstoppet.

Justera klipphastigheten

Klipphastigheten ställs in på fabriken till 6,1 km/h.

Klipphastigheten framåt kan justeras från 0 till 8 km/h.

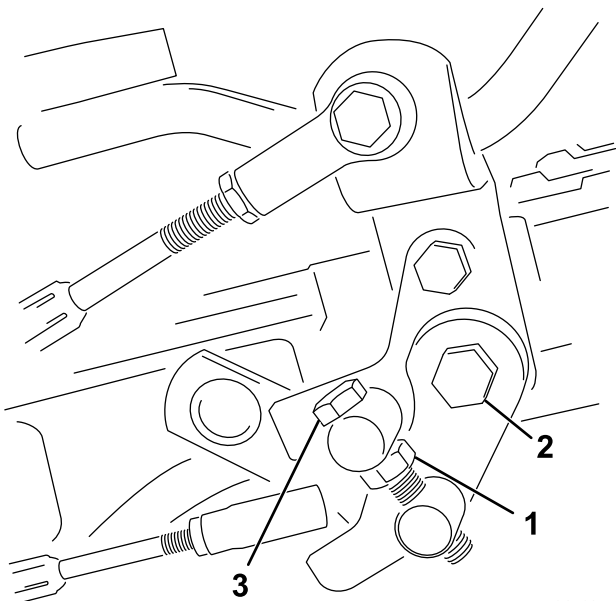
1. Lossa kontramuttern på justeringsbulten (Figur 35).
2. Lossa muttern som fäster locket och klippfästena på pedaltappen.

Underhålla bromsarna

Justera bromsarna

Om bromsen inte kan hålla kvar maskinen när den är parkerad kan du justera bromsarna med hjälp av motorväggsfästet nära bromstrumman. Kontakta närmaste auktoriserade återförsäljare eller se *servicehandboken* för mer information.

Obs: Polera bromsarna varje år. Se [11 Polera bromsarna \(sida 14\)](#).



g014625
g014625

Figur 35

- 1. Kontramutter
- 2. Mutter
- 3. Justeringsbult

-
- 3. Vrid justeringsbulten medsols för att minska klipphastigheten och motsols för att öka klipphastigheten.
 - 4. Dra åt kontramuttern på justeringsbulten och muttern på pedaltappen för att låsa justeringen ([Figur 35](#)). Kontrollera justeringen och ändra vid behov.

Underhålla hydraulsystemet

Säkerhet för hydraulsystemet

- Sök läkare omedelbart om du träffas av en stråle hydraulvätska och vätskan tränger in i huden. Vätska som trängt in i huden måste opereras bort inom några få timmar av en läkare.
- Se till att alla hydrauloljeslangar och -ledning är i gott skick och att alla hydraulanslutningar och -kopplingar är ordentligt åtdragna innan hydraulsystemet trycksätts.
- Håll kropp och händer borta från småläckor eller munstycken som sprutar ut hydraulvätska under högtryck.
- Använd en kartong- eller pappersbit för att hitta hydraulläckor.
- Lätta på allt tryck i hydraulsystemet på ett säkert sätt innan något arbete utförs i hydraulsystemet.

Serva hydraulvätskan

Viktigt: Oljekylarsatsen måste monteras på alla traktorenheter som används utanför greener för vertikalklippning eller i omgivningstemperaturer som överstiger 29 °C, oavsett vilken typ av hydraulvätska som används. Se [5 Montera oljekylaren \(sida 12\)](#).

Specifikation för hydraulvätskan

Rekommenderad utbytesvätska:

Hydraulvätska av typen Toro Premium All Season (finns i 19 liters spannar eller 208 liters fat. Se reservdelskatalogen eller en Toro-återförsäljare för artikelnummer.)

Alternativa vätskor: Om Toro-vätskan inte finns att få kan andra vätskor användas förbehållat att de uppfyller följande materialegenskaper och branschspecifikationer. Vi rekommenderar inte att du använder syntetisk vätska. Rådgör med din smörjmedelsdistributör för att hitta en lämplig produkt.

Obs: Toro ansvarar inte för skador som uppstått till följd av att felaktiga vätskor använts. Använd därför endast produkter från ansedda tillverkare som ansvarar för sina rekommendationer.

Högt viskositetsindex/nötningsförhindrande hydraulvätska, med låg flytpunkt, av typen ISO VG 46	
Materialegenskaper:	
Viskositet, ASTM D445	cSt vid 40 °C 44 till 50 cSt vid 100 °C 7,9 till 8,5
Viskositetsindex, ASTM D2270	140 till 160
Flytpunkt, ASTM D97	-37 °C till -45 °C
Branschspecifikationer:	
Vickers I-286-S (kvalitetsnivå), Vickers M-2950-S (kvalitetsnivå), Denison HF-0	

Viktigt: Den flergradiga hydraulvätskan ISO VG 46 har visat sig ge optimal prestanda vid en mängd olika temperaturförhållanden. Hydraulvätskan ISO VG 68 kan ge bättre prestanda vid användning i konstant höga omgivningstemperaturer, som 18 till 49 °C.

Biologiskt nedbrytbar premiumhydraulvätska – MobilEAL EnviroSyn 46H

Viktigt: Mobil EAL EnviroSyn 46H är den enda syntetiska, biologiskt nedbrytbara vätskan som har godkänts av Toro. Vätskan kan blandas med de elastomerer som används i Toros hydraulsystem och kan användas i många olika temperaturer. Vätskan kan blandas med traditionella mineraloljor, men för största möjliga biologiska nedbrytbarhet och prestanda bör hydraulsystemet sköljas noga så att inga traditionella oljor finns kvar. Du kan köpa vätskan i dunkar om 19 eller 208 liter hos din Mobil-återförsäljare.

Viktigt: Många hydraulvätskor är näst intill färglösa, vilket gör det svårt att upptäcka läckor. En rödfärgstillsats för hydraulvätskan finns att köpa i flaskor om 20 ml. En flaska räcker till 15–22 liter hydraulvätska. Beställ artikelnr 44-2500 från en auktoriserad Toro-återförsäljare. **Rödfärgen bör inte användas tillsammans med biologiskt nedbrytbara vätskor. Använd hushållsfärg istället.**

Kontrollera hydraulvätskenivån

Hydraultanken fylls med hydraulvätska av hög kvalitet på fabriken. Kontrollera hydraulvätskenivån varje dag innan du använder maskinen. Maskinen har en mätsticka eller ett vitt plastfönster framför hydraultanken (till vänster bakom sätet) som du kan använda för att kontrollera hydraulvätskenivån. Vätskan ska gå upp till mellan markeringarna i fönstret eller på mätstickan. I annat fall fyller du på med lämplig vätska.

Viktigt: Undvik föroreningar i systemet genom att rengöra öppningen på hydraulvätskebehållarna

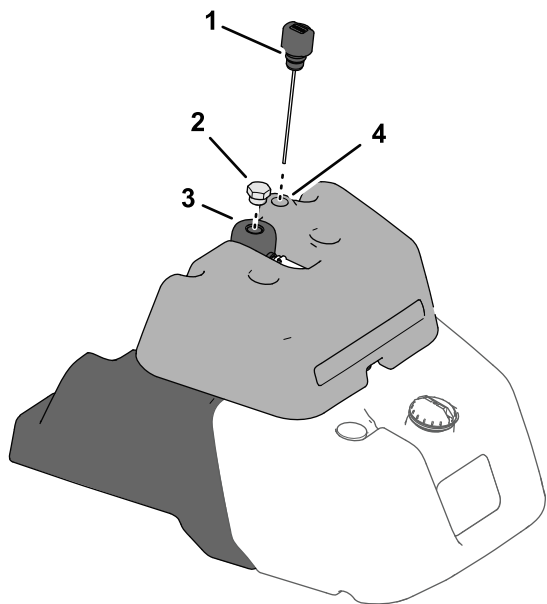
innan de punkteras. Kontrollera att pipen och tratten är rena.

1. Placera maskinen på en plan yta.

Obs: Se till att maskinen svalnar så att vätskan blir kall.

2. Kontrollera vätskenivån i maskinens bränsletank:

- Om det finns en bränslemätare längst upp på bränsletanken ska du lokalisera hydraulsystemets oljesticka längst upp på läckagedetektortanken (Figur 36) och gå vidare till steg 3.



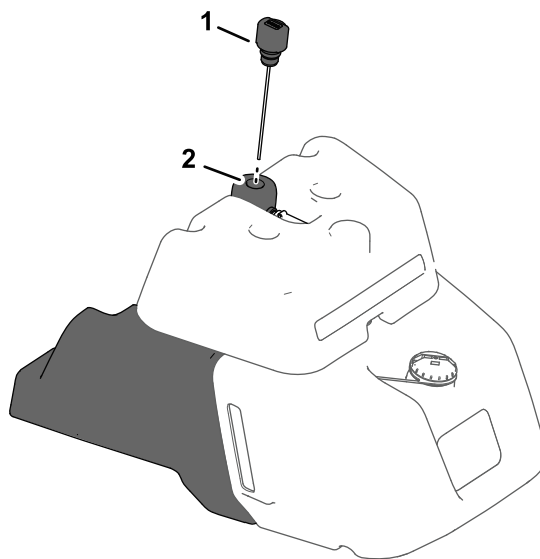
Figur 36

g228585

- | | |
|-------------------------|------------------------|
| 1. Mätsticka | 3. Hydraultank |
| 2. Hydraultankens plugg | 4. Läckagedetektortank |

- Om det finns ett siktglas på maskinens bränsletank ska du lokalisera hydraulsystemets oljesticka längst upp på hydraultanken (Figur 37) och gå vidare till steg 5.

Obs: Vätskenivån är tillräcklig om den ligger mellan de två markeringarna i inspektionsfönstret.



Figur 37

g228586

- | | |
|--------------|----------------|
| 1. Mätsticka | 2. Hydraultank |
|--------------|----------------|

3. Ta ut oljestickan och torka av den med en ren trasa och skruva därefter fast oljestickan i tanken igen.
4. Ta bort oljestickan och kontrollera vätskenivån. Om vätskenivån ligger mellan markeringarna på oljestickan finns det tillräckligt med vätska. Om vätskenivån inte ligger mellan markeringarna behövs mer vätska.
5. Ta bort locket från hydraultankens tank och fyll långsamt tanken med lämplig hydraultänksvätska av hög kvalitet tills nivån hamnar mellan de två markeringarna i inspektionsfönstret eller på oljestickan.

Obs: Blanda aldrig olika typer av hydraultänksvätska.

6. Sätt tillbaka locket.

Obs: Inspektera hydraulkomponenterna noga. Kontrollera om det finns läckage, lösa fästordningar, delar som saknas eller felaktigt dragna ledningar. Gör alla nödvändiga justeringar.

Byta ut hydraulvätskan och hydraulfiltret

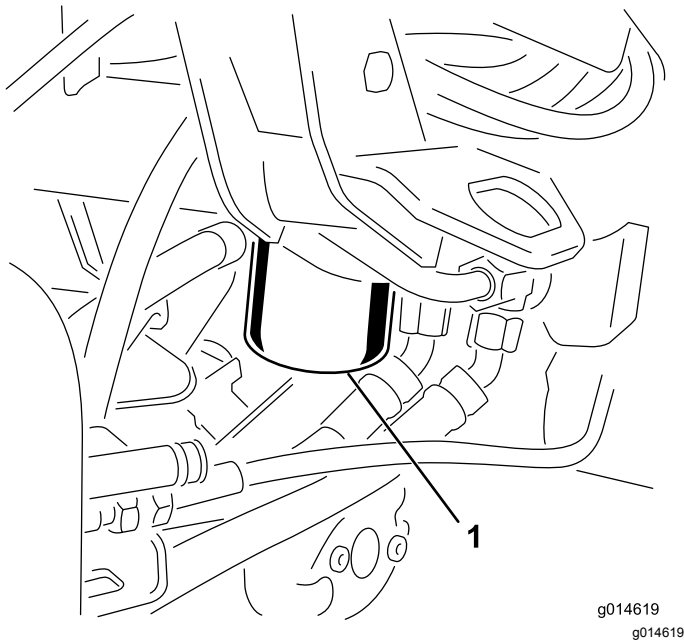
Serviceintervall: Efter de första 50 timmarna

Var 800:e timme

Hydraulvätskekapacitet: 25,7 liter

Om vätskan förorenas ska du be din auktoriserade Toro-återförsäljare spola systemet. Förorenad hydraulvätska ser mjölkaktig eller svart ut jämfört med ren vätska.

1. Rengör runt området där filtret monteras (Figur 38). Ställ ett avtappningskärl under filtret och ta bort filtret.



Figur 38

1. Hydraulvätskefilter

Obs: Om du inte ska tömma ut vätskan kopplar du bort hydraulledningen från filtret och pluggar igen den.

2. Fyll ersättningsfiltret med lämplig hydraulolja, smörj packningen och vrid den för hand tills packningen får kontakt med filterhuvudet. Dra sedan åt det ytterligare trekvarts varv.
3. Fyll hydraultanken med hydraulvätska. Se [Specifikation för hydraulvätskan \(sida 36\)](#) och [Kontrollera hydraulvätskenivån \(sida 36\)](#).
4. Starta maskinen och låt den gå på tomgång i 3–5 minuter så att vätskan cirkulerar och eventuell luft avlägsnas från systemet. Stäng av motorn och kontrollera vätskenivån.
5. Kassera vätskan och filtret på lämpligt sätt.

Kontrollera hydraulledningarna och slangarna

⚠ VARNING

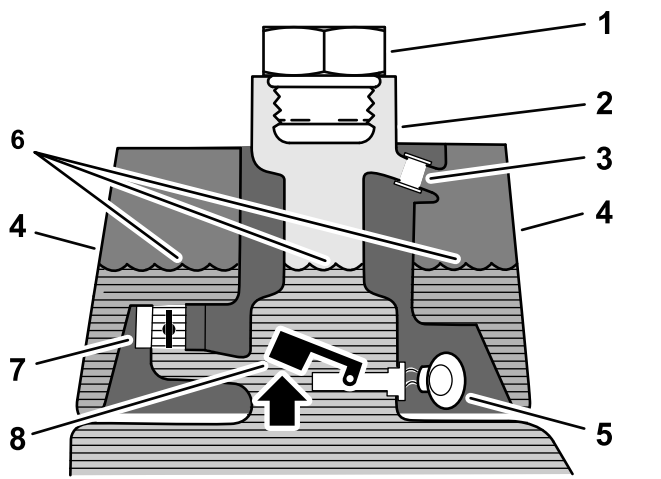
Hydraulvätska som läcker ut under tryck kan tränga in i huden och orsaka skada.

- Se till att alla hydraulvätskeslangar och -ledningar är i gott skick samt att alla hydraulanslutningar och nipplar är åtdragna innan hydraulsystemet trycksätts.
- Håll kropp och händer borta från småläckor eller munstycken som sprutar ut hydraulvätska under högtryck.
- Använd en kartong- eller pappersbit för att hitta hydraulläckor.
- Lätta på allt tryck i hydraulsystemet på ett säkert sätt innan något arbete utförs i hydraulsystemet.
- Sök läkare omedelbart om du blir träffad av en vätskestråle och vätskan tränger in i huden.

Kontrollera hydraulledningarna och slangarna dagligen för att se om det finns läckor, vridna ledningar, lösa fäststöd, slitage, lösa beslag, våderslitage och kemiskt slitage. Reparera alla skador innan du kör maskinen igen.

Kontrollera läckagedetektorn

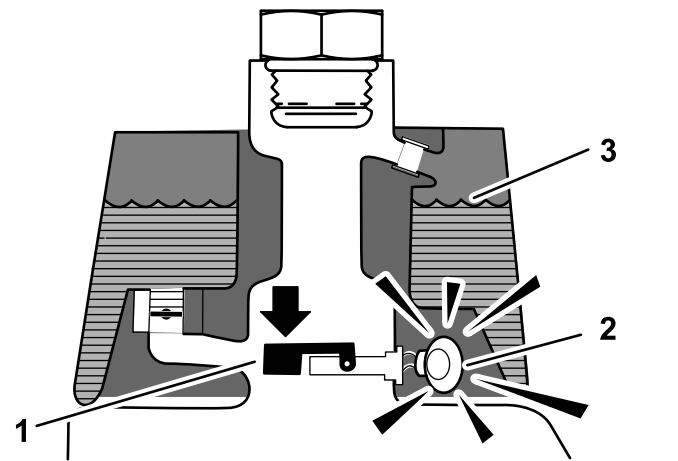
Läckagedetektorsystemet är utformat så att det på ett tidigt stadium kan hjälpa till att upptäcka läckor i hydraulvätskesystemet. Om vätskenivån i huvudhydraultanken sjunker med 118–177 ml stängs flottörströmbrytaren i tanken. Efter en sekunds fördröjning kommer larmet att ljuda och varna föraren (Figur 41). Eftersom vätskan av naturliga skäl hettas upp när maskinen är igång kommer den att expandera, vilket leder till att vätskan förs över till reservväsketanken. Vätskan rinner tillbaka i huvudtanken när du stänger av tändningsbrytaren.



g229108

Figur 39
Före start (kall vätska)

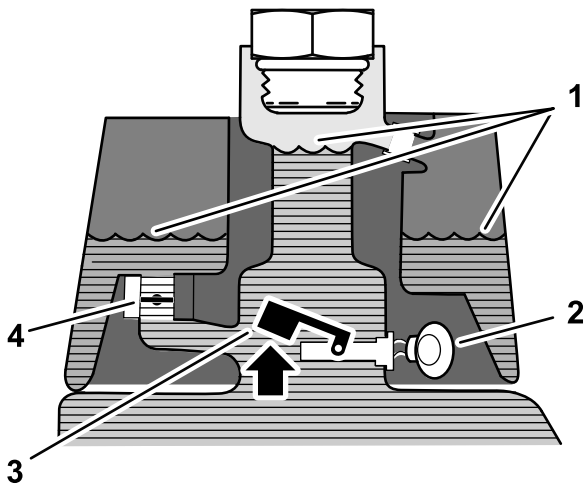
- | | |
|------------------------|---|
| 1. Påfyllningsplugg | 5. Varningssummer – inget ljud |
| 2. Påfyllningsrör | 6. Vätskenivå (kall) |
| 3. Expansionsrör | 7. Elektromagnetisk returventil (öppen) |
| 4. Läckagedetektortank | 8. Flottörbrytare (upp – öppen) |



g229110

Figur 41
Läckagevarning!

- | | |
|--|----------------------|
| 1. Flottörbrytare (ned – stängd)
Vätskenivån ned 118–177 ml | 3. Vätskenivå (varm) |
| 2. Varningssummer | |



g229109

Figur 40
Normal drift (varm vätska)

- | | |
|--|---------------------------------|
| 1. Vätskenivå (varm) | 3. Varningssummer |
| 2. Elektromagnetisk returventil (stängd) | 4. Flottörbrytare (upp – öppen) |

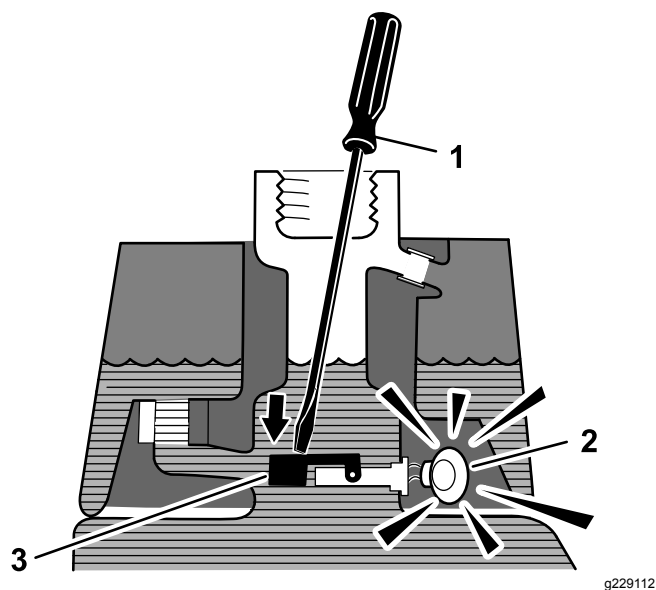
Kontrollera systemdriften

1. Vrid tändnyckeln till det PÅSLAGNA läget, och flytta läckagedetektorbrytaren bakåt och håll in den. Efter tidsfördröjningen på en sekund ska larmet ljuda.
2. Släpp läckagedetektorbrytaren.

Kontrollera läckagedetektorsystemets drift

1. Flytta tändningsbrytaren till det PÅSLAGNA läget. Starta inte motorn.
2. Ta bort hydraultankklocket från tankröret.
3. För in en ren pinne eller skruvmejsel i tankröret och tryck försiktigt nedåt på flottörbrytaren (Figur 42). Larmet ska ljuda efter tidsfördröjningen på en sekund.

längre period. Undvik falsklarm genom att stänga av maskinen istället för att låta den gå på tomgång under en längre tid.



Figur 42

1. Ren pinne eller skruvmejsel
2. Varningssummer
3. Tryck ned flottörbrytaren
4. Släpp upp flottörströmbrytaren. Larmet ska sluta ljuda.
5. Sätt på hydraultankklocket.
6. Flytta tändningsbrytaren till det AVSTÄNGDA läget.

Använda läckagedetektorn

Läckagedetektorlarmet kan ljuda på grund av någon av följande orsaker:

- 118–177 ml vätska har läckt ut.
- Vätskenivån i huvudhydraultanken sjunker med 118–177 ml på grund av att vätskan krymper när den svalnar.

Om larmet börjar ljuda ska du stänga av maskinen så snart som möjligt och kontrollera om det finns några läckor. Om larmet ljuder vid körning på greener kör du först bort från greenen. Avgör vad orsaken till läckan är och reparera den innan driften återupptas.

Om du inte hittar någon läcka och misstänker att det rör sig om ett falsklarm ska du flytta tändningsbrytaren till det AVSTÄNGDA läget och låta maskinen vila i 1–2 minuter så att vätskenivåerna stabiliseras. Starta sedan maskinen och kör den i ett område som inte är känsligt, så att du kan kontrollera att det inte finns några läckor.

Falsklarm som beror på att vätskan krymper kan orsakas av att maskinen gått på tomgång under en längre tid efter normal drift. Ett falsklarm kan också inträffa om du kör maskinen med en liten arbetslast efter att ha kört den med en tung arbetslast under en

Underhålla klippenheten

Klippenhetssäkerhet

En sliten eller skadad kniv eller underkniv kan gå sönder, och den trasiga delen kan slungas ut mot dig eller någon kringstående, vilket kan innebära livsfara eller leda till allvarliga personskador.

- Kontrollera regelbundet att knivarna och underknivarna inte är utslitna eller skadade.
- Var försiktig när du kontrollerar knivarna. Använd skyddshandskar och var försiktig när du underhåller cylindrarna. Knivarna och underknivarna får endast bytas ut eller slipas – de ska aldrig rätas ut eller svetsas.
- Var försiktig när du roterar en cylinder i maskiner med flera klippenheter, så att inte cylindrarna i de övriga klippenheterna också börjar röra sig.

Montera och ta bort klippenheterna

⚠ VAR FÖRSIKTIG

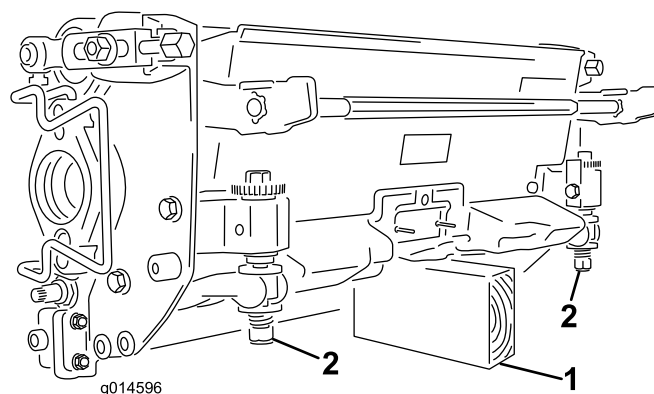
Klippenhetens knivar är vassa och kan skära dig i händerna.

Använd tjocka läderhandskar eller handskar med skärskydd när du handskas med klippenheterna.

Obs: Förvara klippenheternas cylindermotorer i förvaringsutrymmet framför upphängningsarmarna när du slipar knivarna, ställer in klipphöjden eller utför andra underhållsprocedurer på klippenheterna, så att de inte tar skada.

Viktigt: Höj inte upp fjädringen till transportläget när cylindermotorerna sitter i hållarna på maskinens ram. Underlåtenhet att följa detta råd kan leda till skador på motorerna eller slangarna.

Viktigt: Om du behöver tippa klippenheten ska du stötta upp klippenhetens bakdel så att muttrarna på underknivsstångens justerskruvar inte vilar mot arbetsytan (Figur 43).



Figur 43

1. Stötta (medföljer ej)
2. Underknivsstångens justerskruvmutter (2)

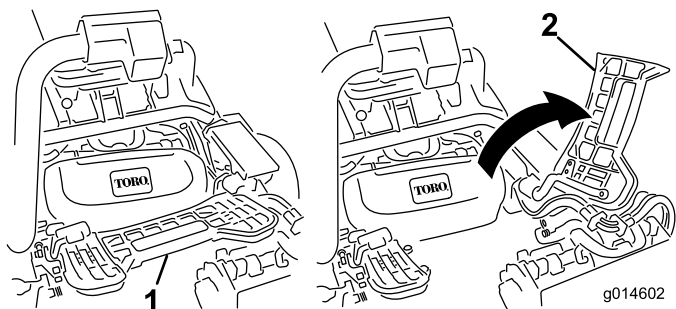
Montera klippenheterna

1. Lyft upp fotstödet och fäll upp det så att du kommer åt den mittersta klippenheten (Figur 44).

⚠ VAR FÖRSIKTIG

Det finns risk för att klämma fingrarna om fotstödet fälls ihop till stängt läge.

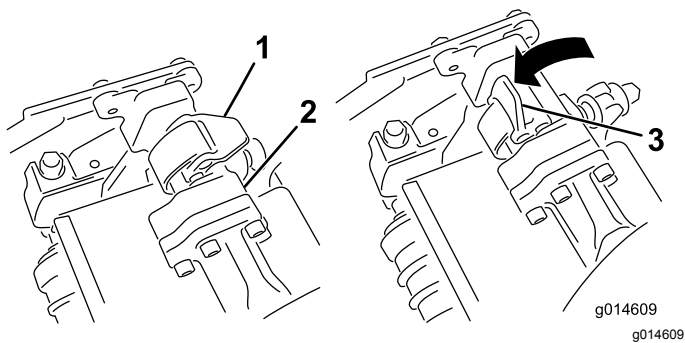
Håll fingrarna borta från området kring fotstödet när det är öppet.



Figur 44

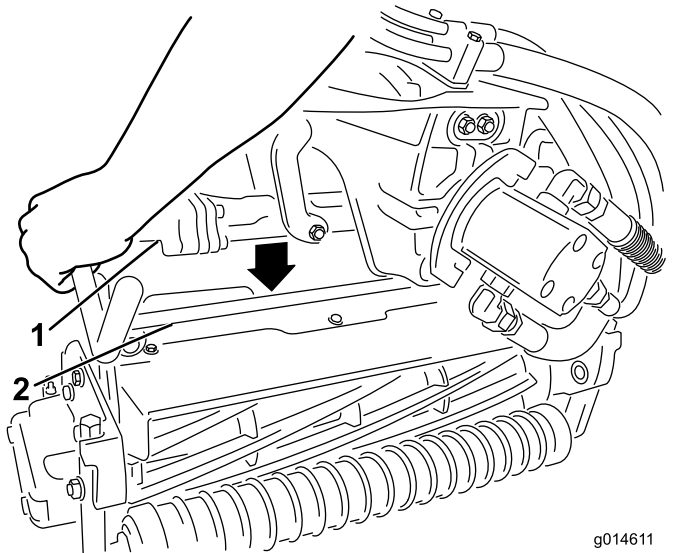
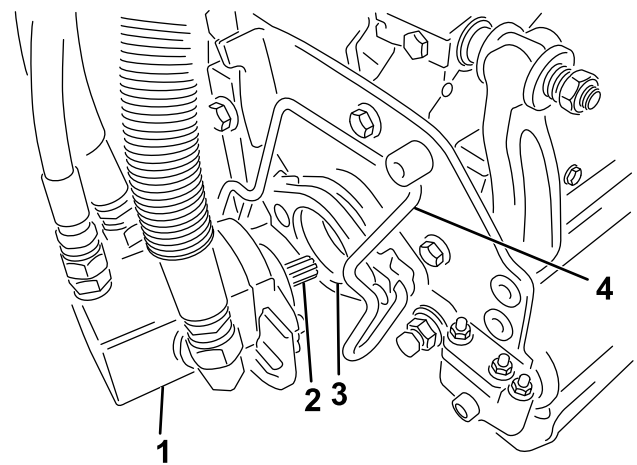
1. Fotstöd – stängt
2. Fotstöd – öppet

2. Placera klippenheten under mittupphängningsarmen.
3. Låt spärrarna på upphängningsarmstängens peka uppåt (dvs. de ska vara öppna) (Figur 45) och tryck upphängningsarmen nedåt så att stängens passar över stängens över ovansidan av klippenheten (Figur 46).



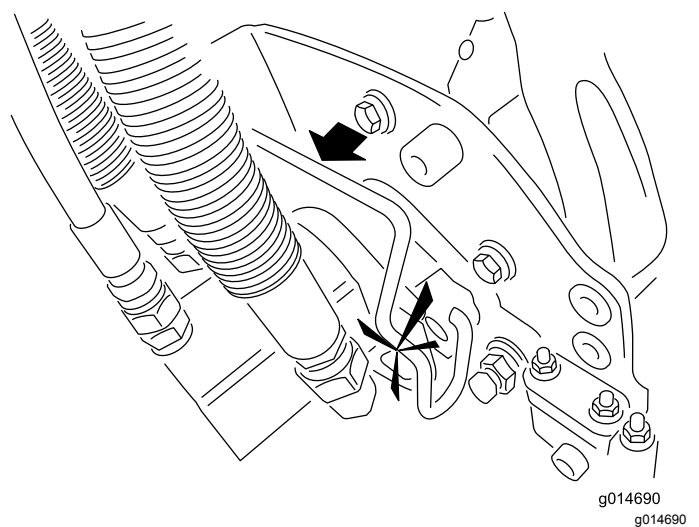
Figur 45

1. Spärr – stängt läge
2. Upphångningsarmstång
3. Spärr – öppet läge



Figur 46

1. Upphångningsarmstång
2. Klippenhetens stång



Figur 47

1. Cylindermotor
2. Räfflad axel
3. Hålighet
4. Motorfäststag

4. Fäll spärrarna nedåt och runt klippenhetsstången och lås dem på plats (Figur 45).

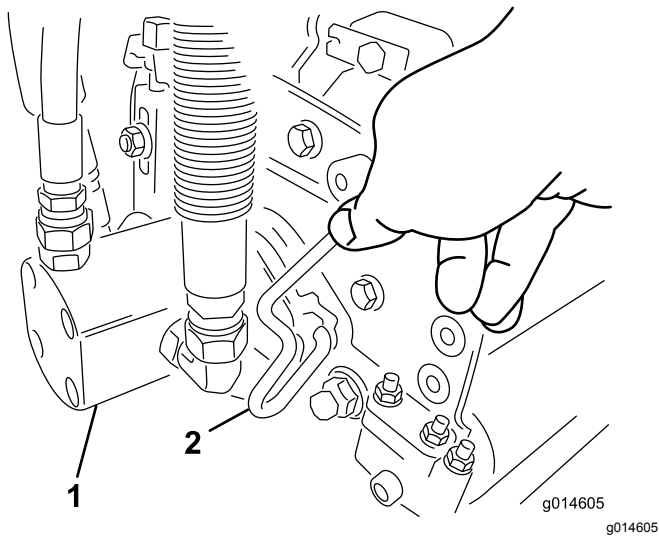
Obs: Du kommer att höra ett klick och känna när spärrarna har låsts på plats.

5. Stryk på rent fett på klippenhetsmotorns räfflade axel (Figur 47).
6. För in motorn på vänster sida av klippenheten (sett från förarsätet) och dra motorfäststaget på klippenheten mot motorn tills du hör ett klickljud från båda sidorna av motorn (Figur 47).

7. Montera en gräskorg på korgkrokarna på upphångningsarmen.
8. Upprepa denna procedur på de övriga klippenheterna.

Ta bort klippenheterna

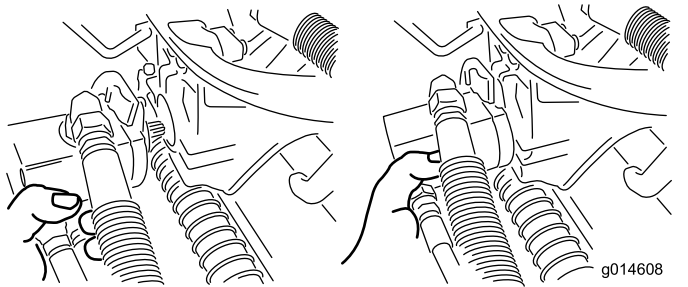
1. Parkera maskinen på ett rent och plant underlag. Sänk ned klippenheterna till marken tills upphångningshydrauliken är helt utdragen, stäng av motorn och lägg i parkeringsbromsen.
2. Tryck ut motorfäststaget från motorns skåror och mot klippenheten. Ta bort motorn från klippenheten.



Figur 48

1. Cylindermotor
2. Motorfäststag

3. Flytta motorn till förvaringsutrymmet framför upphängningsarmen (Figur 49).



Figur 49

Obs: Förvara klippenheternas cylindermotorer i förvaringsutrymmet framför upphängningsarmarna när du slipar knivarna, ställer in klipphöjden eller utför andra underhållsprocedurer på klippenheterna, så att de inte tar skada.

Viktigt: Hög inte upp fjädningen till transportläget när cylindermotorerna sitter i hållarna på maskinens ram. Underlåtenhet att följa detta råd kan leda till skador på motorerna eller slangarna. Om du måste flytta traktorenheten när klippenheterna inte är monterade fäster du dem på upphängningsarmarna med kabelband.

4. Öppna spärrarna på upphängningsarmstängan på den klippenhet som du tar bort (Figur 45).
5. Lossa spärrarna från klippenhetsstängan.
6. Rulla ut klippenheten under upphängningsarmen.
7. Upprepa steg 2 till 6 för de övriga klippenheterna vid behov.

Kontrollera kontakten mellan cylindern och underkniven

Kontrollera kontakten mellan cylindern och underkniven dagligen innan du använder maskinen, även om klippkvaliteten har varit acceptabel. Det ska vara lätt kontakt längs med cylinderns och underknivens hela längd (se bruksanvisningen till klippenheterna).

Ställa in cylinderhastighe- ten

Du måste ställa in cylinderhastighetsreglaget (som sitter under grenrörsblocket under höljet till vänster om sätet) korrekt för att uppnå konsekvent, högkvalitativ klippning och ett enhetligt klippresultat. Ställ in cylinderhastighetsreglaget på följande sätt:

1. Välj den klipphöjd som har ställts in för klippenheterna.
2. Välj den hastighet som du tycker passar bäst under de rådande förhållandena.
3. Med hjälp av tabellen nedan kan du fastställa korrekt cylinderhastighet för din 5-, 8-, 11- eller 14-bladiga klippenhet. (Figur 50)

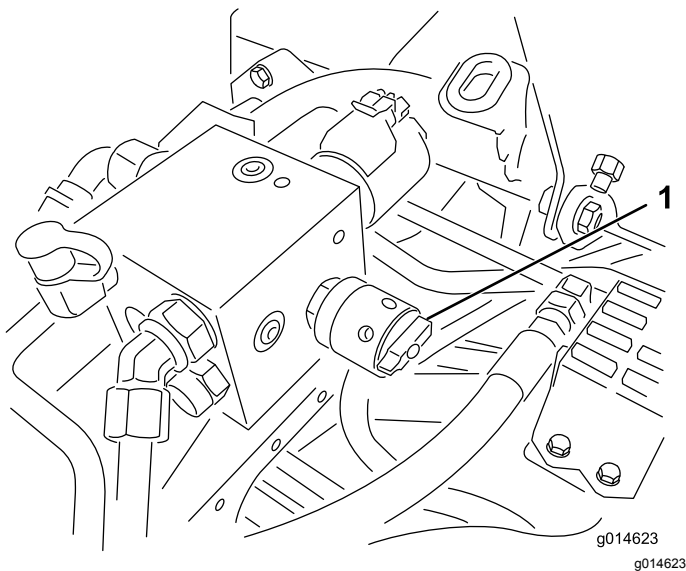
	5		8		11		14
	3.8 MPH 6.1 Km/h	5.0 MPH 8.0 Km/h	3.8 MPH 6.1 Km/h	5.0 MPH 8.0 Km/h	3.8 MPH 6.1 Km/h	5.0 MPH 8.0 Km/h	3.8 MPH 6.1 Km/h
0.062" / 1.6mm	N/R	N/R	9	N/R	9	N/R	9
0.094" / 2.4mm	N/R	N/R	9	N/R	9	N/R	9
0.125" / 3.2mm	N/R	N/R	9	N/R	9	N/R	9
0.156" / 4.0mm	N/R	N/R	9	N/R	9	N/R	N/R
0.188" / 4.8mm	N/R	N/R	9	N/R	7	N/R	N/R
0.218" / 5.5mm	N/R	N/R	9	N/R	6	N/R	N/R
0.250" / 6.4mm	7	N/R	6	7	5	7	N/R
0.312" / 7.9mm	6	N/R	5	6	4	6	N/R
0.375" / 9.5mm	6	7	4	5	4	5	N/R
0.438" / 11.1mm	6	6	4	5	3	4	N/R
0.500" / 12.7mm	5	6	3	4	N/R	N/R	N/R
0.625" / 15.9mm	4	5	3	3	N/R	N/R	N/R
0.750" / 19.0mm	3	4	3	3	N/R	N/R	N/R
0.875" / 22.2mm	3	4	N/R	3	N/R	N/R	N/R
1.000" / 25.4mm	3	3	N/R	N/R	N/R	N/R	N/R

g014736

g014736

Figur 50

4. Justera cylinderhastigheten genom att vrida ratten (Figur 51) tills indikatorpilarna är i linje med den siffra du fastställde i steg 3.



Figur 51

1. Cylinderhastighetsreglage

Obs: Du kan minska eller öka cylinderhastigheten för att kompensera för gräsförhållanden.

Slipa cylindrarna

⚠ VARNING

Om man kommer i kontakt med cylindrar eller andra rörliga delar kan detta orsaka personskador.

- Håll fingrar, händer och kläder på avstånd från cylindrarna och andra rörliga delar.
- Försök aldrig att vrida cylindrarna för hand eller med foten när motorn är igång.

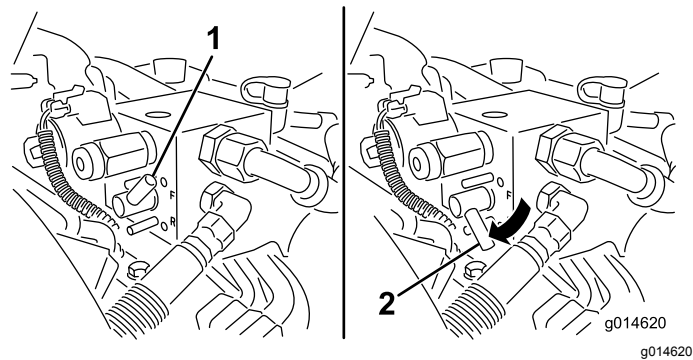
1. Ställ maskinen på ett plant underlag, sänk ned klippenheterna, stäng av motorn och lägg i parkeringsbromsen.
2. Ta bort plasthöljet till vänster om sätet.
3. Utför de första justeringarna av cylinder mot underkniv som behövs för slipning på samtliga klippenheter som ska slipas. Se *bruksanvisningen* till klippenheterna.

⚠ FARA

Om motorns hastighet ändras under slipningen kan cylindrarna stanna.

- Ändra aldrig motorhastigheten under slipningen.
 - Slipa endast när motorn går på tomgång.
4. Starta motorn och låt den gå på låg tomgång.

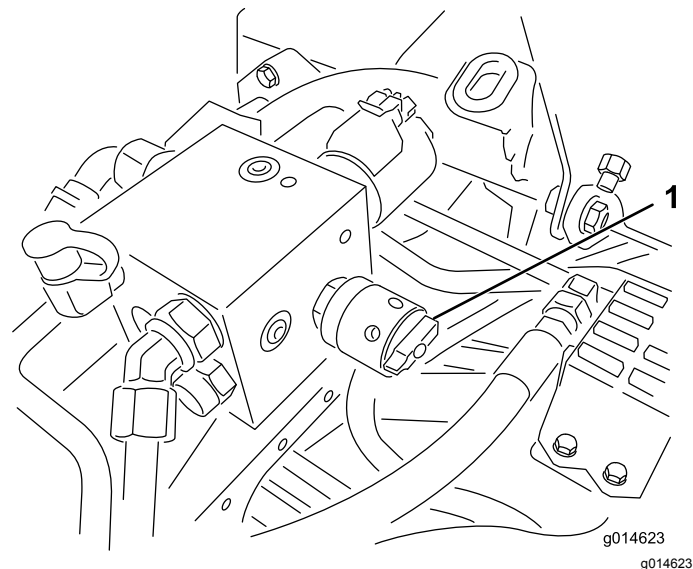
5. Vrid slipningsspaken till BAKÄTLÄGET (R) (Figur 52).



Figur 52

1. Slipningsspak – FRAMÄTLÄGE
2. Slipningsspak – BAKÄTLÄGE

6. Vrid cylinderhastighetsreglaget till inställningen 1 (Figur 53).



Figur 53

1. Cylinderhastighetsreglage

7. Flytta funktionsreglaget till NEUTRALLÄGET och flytta reglaget för höjning/sänkning av klippenheterna framåt för att påbörja slipningen på de cylindrar som ska slipas.
8. Stryk på slippasta med en långskaftad borste. Använd aldrig en borste med kort skaft.
9. Om cylindrarna stannar eller går ojämnt vid slipning kan du välja en högre hastighetsinställning tills hastigheten stabiliseras, och sedan ändra cylinderhastigheten till inställning 1 eller den hastighet som önskas.
10. Om du vill justera klippenheterna under slipningen stänger du av cylindrarna genom att föra reglaget för höjning/sänkning av

klippenheterna bakåt och stänga av motorn. Upprepa steg 4 till 8 när du är klar med justeringarna.

11. Upprepa förfarandet för alla klippenheter som ska slipas.
12. När du är klar sätter du tillbaka slipningsspaken i FRAMÅTLÄGET (F), sätter tillbaka höljet och tvättar bort all slippasta från klippenheterna. Justera klippenhetscyllindern mot underkniven efter behov. Flytta hastighetsreglaget för klippenhetscyllindern till önskat klippläge.

Viktigt: Om slipningsspaken inte förs tillbaka till FRAMÅTLÄGET (F) efter slipningen kan klippenheterna inte höjas upp och fungerar inte som de ska.

Undersökningssystem

Undersöka servicelampan

Servicelampan tänds om fel uppstår i maskinen. När lampan lyser kan du använda datakoder för att undersöka problemet genom att gå in i undersökningsläget. I undersökningsläget blinkar servicelampan ett antal gånger och ger dig en felkod som du eller din auktoriserade Toro-återförsäljare kan använda för att identifiera problemet.

Obs: Du kan inte starta motorn i undersökningsläget.

Gå in i undersökningsläget

1. Stanna maskinen, dra åt parkeringsbromsen och vrid tändningsnyckeln till det AVSTÄNGDA läget.
2. För funktionsreglaget till TRANSPORTLÄGET.
3. Kontrollera att slipningsspaken är i FRAMÅTLÄGET (F).
4. Kliv ut ur sätet.
5. Håll reglaget för höjning/sänkning av klippenheterna i det UPPHÖJDA läget.
6. Vrid tändningsbrytaren till KÖRLÄGET.
7. Räkna koderna när de börjar blinka (du kan släppa reglaget för höjning/sänkning av klippenheterna när de börjar blinka).

Vrid nyckeln till det AVSTÄNGDA läget för att gå ur undersökningsläget när du är klar.

Bestämma felkoden

Systemet visar de tre senaste felen som har uppstått under de senaste 40 timmarna. Felen visas genom en serie blinkande lampor enligt följande:

- Om det inte finns några fel blinkar lampan konstant medelsnabbt och utan pauser (1 Hz).
- Om ett fel har uppstått blinkar lampan först antalet för tiotal som följs av en paus och sedan blinkar antalet för ental. I exemplen nedan motsvarar # en blinkning. Exempel:
 - Om koden är 15 är blinkningsmönstret #_#####.
 - Om koden är 42 är blinkningsmönstret #####_##.
 - Om koden är 123 är blinkningsmönstret #####_###.
- Om flera fel har uppstått gör lampan en paus efter antalet för entalet för det första felet och blinkar sedan antalet för tiotal för nästa fel.

Obs: Systemet lagrar endast de tre senaste felkoderna.

Du erhåller en lista över felkoder från närmaste auktoriserade Toro-återförsäljare eller i *servicehandboken*.

Förvaring

Utför följande steg om du planerar att ställa maskinen i förvar under en längre tidsperiod:

1. Ta bort smuts och gammalt gräsklipp som har ansamlats. Slipa vid behov cylindrarna och underknivarna. Se *bruksanvisningen* till klippenheterna. Fetta in underknivarna och cylinderknivarna med rostskyddsmedel. Olja alla smörjpunkter.
2. Höj och palla upp maskinen så att dess vikt inte vilar på däcken.
3. Byt hydraulolja och filter, och inspektera hydraulledningarna och hydraulkopplingarna. Byt ut dem vid behov. Se [Byta ut hydraulvätskan och hydraulfiltret \(sida 38\)](#) och [Kontrollera hydraulledningarna och slangarna \(sida 38\)](#).
4. Töm bränsletanken på allt bränsle. Kör motorn tills den stannar. Byt ut bränslefiltret. Se [Byta ut bränslefiltret \(sida 31\)](#).
5. Töm oljan i vevhuset medan motorn fortfarande är varm. Fyll det med färsk olja. Se [Byta motoroljan och filtret \(sida 30\)](#).
6. Ta bort tändstiften, häll 30 ml olja av typen SAE 30 i cylindrarna och dra långsamt runt motorn så att oljan fördelas. Byt ut tändstiften. Se [Byta tändstiften \(sida 31\)](#).
7. Tvätta bort smuts och beläggningar från cylindern, kylflänsarna och utblåsarhöljet.
8. Ta bort batteriet och ladda det helt. Förvara det antingen på en hylla eller på maskinen. Låt kablarna vara urkopplade om det förvaras på maskinen. Förvara batteriet svalt för att undvika att det laddas ur snabbt.
9. Förvara om möjligt maskinen på en torr och varm plats.

Europeiskt sekretessmeddelande

De uppgifter som Toro registrerar

Toro Warranty Company (Toro) respekterar din integritet. För att kunna behandla dina garantianspråk och kontakta dig i händelse av att en produkt måste återkallas ber vi dig att uppges vissa personuppgifter, antingen direkt eller via din lokala Toro-återförsäljare.

Toros garantisystem körs på servrar som finns i USA där sekretesslagarna kanske inte ger samma skydd som i ditt land.

GENOM ATT UPPGE DINA PERSONUPPGIFTER FÖR OSS SAMTYCKER DU TILL ATT DE BEHANDLAS SÅ SOM BESKRIVS I DET HÄR SEKRETESSMEDDELANDET.

Så här använder Toro informationen

Toro kan använda dina personuppgifter för att behandla garantianspråk och för att kontakta dig i händelse av att en produkt återkallas. Toro kan vidarebefordra uppgifterna till sina dotterbolag, återförsäljare eller andra affärspartner i samband med någon av dessa aktiviteter. Vi säljer inte dina personuppgifter till något annat företag. Vi förbehåller oss rätten att vidarebefordra personuppgifter i syfte att efterleva tillämpliga lagar och uppfylla förfrågningar från vederbörliga myndigheter, administrera system på rätt sätt eller för vår egen eller andra användares säkerhet.

Så här sparas dina personuppgifter

Vi sparar dina personuppgifter så länge vi behöver dem för de syften de ursprungligen registrerades för, av andra legitima skäl (t.ex. för att följa föreskrifter) eller så länge som krävs enligt tillämplig lag.

Toros engagemang för att skydda dina personuppgifter

Vi vidtar skåliga försiktighetsåtgärder för att skydda dina personuppgifter. Vi vidtar också åtgärder för att bibehålla personuppgifternas aktuella status så att de är korrekta.

Åtkomst till och korrigerig av personuppgifter

Om du vill granska eller korrigeriga dina personuppgifter kan du kontakta oss via e-post på legal@toro.com.

Konsumenträtt i Australien

Australiensiska kunder hittar information rörande australiensisk konsumenträtt inuti förpackningen eller hos den lokala Toro-återförsäljaren.



Toros garanti

Två års begränsad garanti

Fel och produkter som omfattas

The Toro Company och dess dotterbolag Toro Warranty Company garanterar gemensamt, och i enlighet med ett avtal dem emellan, att din Toro-produkt ("produkten") är utan material- och tillverkningsfel i två år eller 1 500 arbetstimmar*, beroende på vilket som inträffar först. Den här garantin gäller för alla produkter förutom luftare (och för dem finns det separata garantiförklaringar). Om ett fel som omfattas av garantin föreligger, kommer vi att reparera produkten utan kostnad för dig. Detta omfattar feldiagnos, arbete, reservdelar och transport. Den här garantin börjar gälla det datum då produkten levereras till den ursprungliga köparen i återförsäljariedet. * Produkt som är utrustad med en timmätare.

Anvisningar för garantiservice

Du är ansvarig för att meddela produkt-distributören eller den auktoriserade återförsäljaren som du köpte produkten av så snart du tror att något fel som omfattas av garantin föreligger. Om du behöver hjälp med att hitta en produkt-distributör eller en auktoriserad återförsäljare, eller om du har några frågor som rör dina rättigheter och skyldigheter beträffande garantin, kan du kontakta oss på:

Toro Commercial Products Service Department
Toro Warranty Company
8111 Lyndale Avenue South
Bloomington, MN 55420-1196

+1-952-888-8801 eller +1-800-952-2740
E-post: commercial.warranty@toro.com

Ägarens ansvar

Som ägare till produkten är du ansvarig för att utföra det underhåll och de justeringar som krävs, i enlighet med anvisningarna i *bruksanvisningen*. Om du inte utför nödvändigt underhåll och nödvändiga justeringar kan detta leda till att ett eventuellt garantianspråk inte godkänns.

Produkter och fel som inte omfattas

Alla produkt- eller funktionsfel som inträffar inom garantiperioden beror inte på material- eller tillverkningsfel. Den här garantin omfattar inte följande:

- Produktfel som orsakas av att andra reservdelar än Toro-originaldelar används eller av att extra, modifierade tillbehör och produkter som inte har tillverkats av Toro monteras och används. I vissa fall erbjuder tillverkaren en separat garanti för sådana produkter.
- Produktfel som orsakas av underlåtenhet att utföra det underhåll och/eller de justeringar som rekommenderas. Garantianspråk kan komma att underkännas om Toro-produkten inte underhålls i enlighet med anvisningarna i stycket Rekommenderat underhåll i *bruksanvisningen*.
- Produktfel som orsakas av felaktig, slarvig eller vårdslös användning av produkten.
- Slitdelar som förbrukas vid användning, förutom om dessa visar sig vara defekta. Exempel på slitdelar som förbrukas eller slits ut vid normal användning av produkten omfattar, men är inte begränsade till, bromsklossar, bromsbelägg, lamellbelägg, knivar, cylindrar, valsar och lager (tätade eller smörjbara), underknivar, tändstift, svänghjul och svänghjulslager, däck, filter, remmar samt vissa sprutkomponenter som membran, munstycken och backventiler m.m.
- Fel som orsakats av yttre påverkan. Yttre påverkan omfattar, men är inte begränsat till, väder, förvaringsomständigheter, föroreningar, användning av bränslen, kylvätskor, smörjmedel, tillsatser, konstgödningsmedel, vatten eller kemikalier m.m. som ej har godkänts.
- Fel eller problem med prestandan på grund av att bränslen (t.ex. bensen, diesel eller biodiesel) som inte uppfyller respektive industristandarder har använts.

Andra länder än USA och Kanada

Kunder som har köpt Toro-produkter som exporterats från andra länder än USA eller Kanada ska kontakta sin Toro-distributör (återförsäljare) för att få garantipolicyn för sitt eget land eller sin provins eller stat. Om du av någon anledning är missnöjd med din distributörs service eller har svårt att få garantiupplysningar kontaktar du Toro-importören.

- Normalt förekommande buller, vibrationer, slitage och försämringar.
- Normalt slitage omfattar, men är inte begränsat till, skador på säten till följd av slitage eller nötning, slitage på målade ytor, repor på dekalor och fönster m.m.

Reservdelar

Reservdelar som planeras att bytas ut i samband med nödvändigt underhåll omfattas endast av garantin under perioden fram till den planerade tidpunkten för utbytet av delen. Delar som byts ut i enlighet med den här garantin omfattas av garantin under hela den återstående produktgarantin och tillfaller Toro. Toro fattar det slutliga beslutet om huruvida en befintlig del eller enhet ska repareras eller bytas ut. Toro har rätt att använda omarbetade reservdelar vid garantireparationer.

Garanti för djupurladdnings- och litiumjonbatterier:

Djupurladdnings- och litiumjonbatterier har en total livslängd på ett visst antal kilowattimmar. Den totala livslängden kan förlängas eller förkortas genom olika drift-, laddnings- och underhållstekniker. I och med att batterierna i produkten används, förkortas användningstiden mellan laddningsintervallen gradvis till dess att batterierna är helt förbrukade. Det är ägaren till produkten som ansvarar för att ersätta batterier som förbrukas genom normal användning. Batterierna måste kanske bytas ut under garantiperioden, och det sker då på ägarens bekostnad. Obs! (endast litiumjonbatterier): Garantin för litiumjonbatterier är begränsad och beräknas proportionellt från år tre till fem baserat på användningstid och antal förbrukade kilowattimmar. Se *bruksanvisningen* för mer information.

Ägaren bekostar underhållet

Den vanliga service som krävs för Toro-produkter omfattar bland annat att finjustera motorn, smörja, rengöra och polera maskinen, byta filter och kylvätska samt att utföra det underhåll som rekommenderas. Sådan service får ägaren själv bekosta.

Allmänna villkor

Reparation av en auktoriserad Toro-distributör eller Toro-återförsäljare är den enda kompensation som du har rätt till under denna garanti.

Varken The Toro Company eller Toro Warranty Company är ansvariga för indirekta eller oförutsedda skador eller följdskador i samband med användningen av de Toro-produkter som omfattas av denna garanti. Detta inkluderar alla kostnader eller utgifter för att tillhandahålla ersättningsutrustning eller service under rimliga perioder med funktionsfel eller avsaknad av möjlighet att använda produkten medan reparationer som omfattas av garantin utförs. Med undantag för den emissionsgaranti som nämns nedan, och endast om denna är tillämplig, finns ingen annan uttrycklig garanti. Alla indirekta garantier i fråga om säljbarhet och användningslämplighet är begränsade till denna uttryckliga garantis varaktighet.

I vissa stater är det inte tillåtet att undanta oförutsedda skador eller följdskador, eller tidsbegränsa en indirekt garantis varaktighet, och i dessa fall är det möjligt att ovanstående undantag och begränsningar inte gäller. Denna garanti ger dig specifika juridiska rättigheter, och du kan även ha andra rättigheter som varierar från stat till stat.

Anmärkning om motorgarantin:

Emissionskontrollsystemet på produkten kan omfattas av en separat garanti som uppfyller de krav som fastställts av den amerikanska miljömyndigheten (Environmental Protection Agency, EPA) och/eller Kaliforniens luftskyddsmyndighet (California Air Resources Board, CARB). Tidsbegränsningarna som anges ovan är inte tillämpliga i fråga om garantin för emissionskontrollsystem. Se garantiförklaringen om emissionskontroll som medföljer produkten eller finns i motortillverkarens dokumentation för ytterligare information.