

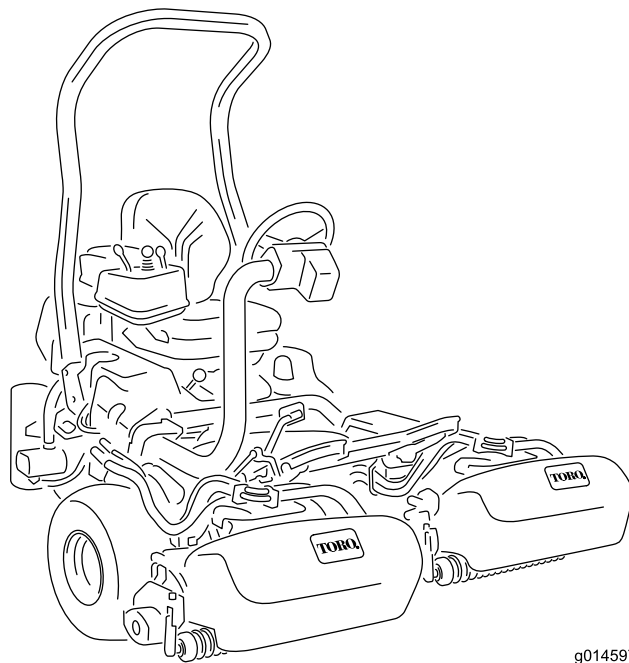


Count on it.

Gebruikershandleiding

**Greensmaster® 3300 TriFlex®
tractie-eenheid**

Modelnr.: 04510—Serienr.: 401390001 en hoger



g014597



Dit product voldoet aan alle relevante Europese richtlijnen; zie voor details de aparte productspecifieke conformiteitsverklaring.

⚠ WAARSCHUWING

CALIFORNIË

Proposition 65 Waarschuwing

Dit product bevat een chemische stof of chemische stoffen waarvan de Staat Californië weet dat ze kanker, geboortefwijkingen en schade aan het voortplantingssysteem veroorzaken.

De uitlaatgassen van de motor van dit product bevatten chemische stoffen waarvan bekend is dat ze kanker, geboortefwijkingen of andere schade aan de voortplantingsorganen kunnen veroorzaken.

Het elektronische ontstekingssysteem voldoet aan de Canadese norm ICES-002

Als de machine zonder goed werkende vonkenvanger of goed onderhouden brandveilige motor wordt gebruikt in een bosgebied of op een met dicht struikgewas of gras begroeid terrein, handelt de bestuurder in strijd met de bepalingen van sectie 4442 of 4443 van de Wet op de Openbare Hulpbronnen (Public Resources Code) van de Staat Californië.

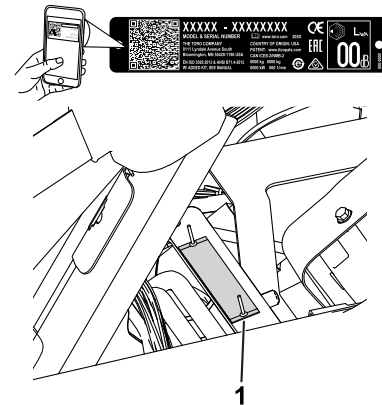
Inleiding

Deze machine is een zitmaaier met messenkooien bedoeld voor gebruik door professionele bestuurders in commerciële toepassingen. De machine is voornamelijk ontworpen voor het maaien van gras van goed onderhouden gazons in parken, golfbanen en sportvelden. De machine is niet ontworpen voor het maaien van lage struiken, het maaien van gras en andere begroeiing langs de snelweg, of voor gebruik in de landbouw.

Belangrijk: Om de veiligheid en de prestaties van deze machine te optimaliseren en een juist gebruik ervan te garanderen, moet u de inhoud van deze *Gebruikershandleiding* zorgvuldig lezen en volledig begrijpen. Als u nalaat deze bedieningsinstructies op te volgen of geen goede training krijgt, kan dit leiden tot letsel. Ga naar www.Toro.com voor meer informatie over veilige bediening, inclusief veiligheidstips en trainingsmaterialen.

Als u service, originele Toro onderdelen of aanvullende informatie nodig hebt, kunt u contact opnemen met een erkende Toro dealer. U dient hierbij altijd het modelnummer en het serienummer van het product te vermelden. **Figuur 1** wijst op de locatie van het modelnummer en het serienummer onder de stoel. U kunt de nummers noteren in de ruimte hieronder.

Belangrijk: U kunt met uw mobiel apparaat de QR-code (indien aanwezig) op het plaatje met het serienummer scannen om toegang te krijgen tot de garantie, onderdelen en andere productinformatie.



Figuur 1

1. Plaats van modelnummer en serienummer — til de stoel omhoog en zoek het plaatje met het serienummer

Modelnr.: _____

Serienr.: _____

Deze handleiding wijst u op mogelijke gevaren en bevat veiligheidswaarschuwingen die u kunt herkennen aan het waarschuwingspictogram (**Figuur 2**), dat wijst op een gevaar dat ernstig letsel of de dood kan veroorzaken indien u nalaat de voorgeschreven maatregelen te treffen.



Figuur 2

1. Waarschuwingpictogram

Er worden in deze handleiding twee woorden gebruikt om uw aandacht op bijzondere informatie te vestigen. **Belangrijk** attendeert u op bijzondere technische informatie en **Opmerking** duidt algemene informatie aan die bijzondere aandacht verdient.

Inhoud

Veiligheid	4
Algemene veiligheid	4
Veiligheids- en instructiestickers	4
Montage	10
1 De rolbeugel monteren	11
2 De stoel monteren	11
3 Het stuurwiel monteren	12
4 De accu in gebruik nemen en opladen	12
5 Monteren van de oliekoeler	14
6 De haken van de grasvanger monteren.....	14
7 De maai-eenheden monteren	14
8 Het achtergewicht plaatsen.....	15
9 EU-stickers aanbrengen	15
10 De bandenspanning verlagen	15
11 De remmen polijsten	16
Algemeen overzicht van de machine	16
Bedieningsorganen	16
Specificaties	20
Werktuigen/accessoires	20
Voor gebruik	20
Veiligheidsinstructies voorafgaand aan het werk	20
Brandstof	21
Brandstoftank vullen	21
Dagelijks onderhoud uitvoeren	22
Tijdens gebruik	22
Veiligheid tijdens het werk.....	22
De machine inrijden	23
Starten van de motor	24
De machine controleren nadat u de motor hebt gestart.....	24
De motor afzetten	24
Veiligheidssysteem controleren	24
Met de machine rijden zonder te maaien	25
De green maaien	25
Na gebruik	27
Veiligheid na het werk	27
Inspecteren en reinigen na het maaien.....	27
De machine transporteren	27
De machine slepen	28
Onderhoud	29
Aanbevolen onderhoudsschema	30
Controlelijst voor dagelijks onderhoud	31
Procedures voorafgaande aan onderhoud	32
Veiligheidsmaatregelen voor onderhouds- werkzaamheden	32
Onderhoud motor	32
Veiligheid van de motor.....	32
Onderhoud van het luchtfilter	32
Motorolie verversen	33
Bougies vervangen.....	34
Onderhoud brandstofsysteem	35
Brandstoffilter vervangen.....	35
Brandstofleidingen en -verbindingen controleren.....	35

Onderhoud elektrisch systeem	36
Veiligheid van het elektrisch systeem.....	36
Onderhoud van de accu.....	36
De zekeringen vinden	37
Onderhoud aandrijfsysteem	37
De bandenspanning controleren.....	37
Torsie van wielmoeren controleren	37
De transmissie afstellen voor de neutraalstand	37
Transportsnelheid afstellen	38
Maaisnelheid afstellen	38
Onderhouden remmen	39
Remmen afstellen.....	39
Onderhoud hydraulisch systeem	40
Veiligheid van het hydraulische systeem.....	40
Hydraulische vloeistof controleren.....	40
Hydraulische slangen en leidingen controleren.....	43
Lekdetector controleren.....	43
Onderhoud van maaidek	45
Veiligheid van het maaidek	45
De maaidekken monteren en verwijderen	45
Afstelling van contact tussen snijplaat en messenkooi controleren.....	48
Toerental van de messenkooien instellen.....	48
De messenkooien wetten	48
Diagnostisch systeem	50
Diagnose van het onderhoudsindicatie- lampje	50
Stalling	51

Veiligheid

Deze machine is ontworpen in overeenstemming met de EN-norm ISO 5395:2013 en B71.4-2017 van het ANSI (American National Standards Institute) en voldoet aan deze normen indien u de juiste gewichtenset monteert.

Algemene veiligheid

Dit product kan handen of voeten afsnijden en voorwerpen uitwerpen. Volg altijd alle veiligheidsinstructies op om ernstig letsel te voorkomen.

Dit product gebruiken voor andere doeleinden dan het bedoelde gebruik kan gevaarlijk zijn voor u of voor omstanders.

- Lees deze *Gebruikershandleiding* en zorg ervoor dat u deze begrijpt voordat u de motor start.
- Houd handen en voeten uit de buurt van de bewegende onderdelen van de machine.

- Gebruik de machine enkel als de nodige schermen en andere beveiligingsmiddelen aanwezig zijn en naar behoren werken.
- Blijf uit de buurt van afvoeropeningen. Houd omstanders en huisdieren op een veilige afstand van de machine.
- Laat geen kinderen het werkgebied betreden. Laat kinderen nooit de machine bedienen.
- Schakel de machine en de motor uit voordat u onderhoudswerkzaamheden uitvoert, bijtankt of de machine vrijmaakt.

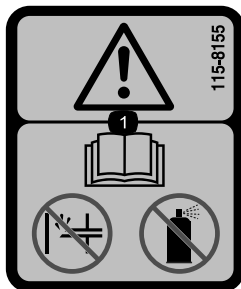
Onjuist gebruik of onderhoud van deze machine kan letsel tot gevolg hebben. Om het risico op letsel te vermijden, dient u zich aan de volgende veiligheidsinstructies te houden en altijd op het veiligheidssymbool te letten, dat betekent Voorzichtig, Waarschuwing of Gevaar – instructie voor persoonlijke veiligheid. Niet-naleving van deze instructies kan leiden tot lichamelijk of dodelijk letsel.

Waar nodig vindt u bijkomende veiligheidsinformatie in deze *Gebruikershandleiding*.

Veiligheids- en instructiestickers



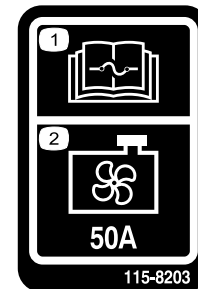
Veiligheidsstickers en veiligheidsinstructies zijn gemakkelijk zichtbaar voor de bestuurder en bevinden zich bij plaatsen waar gevaar kan ontstaan. Vervang alle beschadigde of verdwenen stickers.



decal115-8155

115-8155

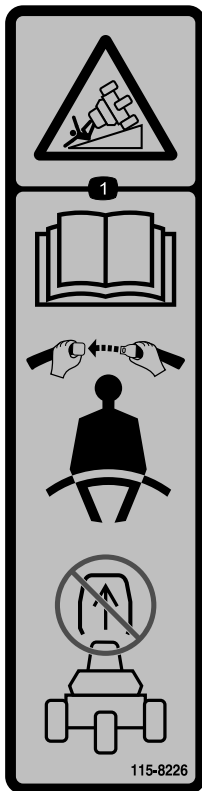
1. Waarschuwing – Lees de *Gebruikershandleiding*, gebruik geen choke of startvloeistof.



decal115-8203

115-8203

1. Lees de *Gebruikershandleiding* voor informatie over de zekering.
2. Radiateur ventilator – 50 A



115-8226

decal115-8226

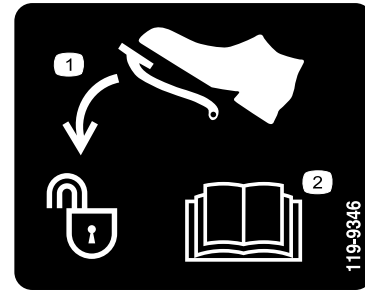
1. Kantelgevaar: lees de *Gebruikershandleiding*, draag altijd een veiligheidsgordel tijdens het gebruik; verwijder de rolbeugel (ROPS) nooit.

CALIFORNIA SPARK ARRESTER WARNING

Operation of this equipment may create sparks that can start fires around dry vegetation. A spark arrester may be required. The operator should contact local fire agencies for laws or regulations relating to fire prevention requirements. 117-2718

decal117-2718

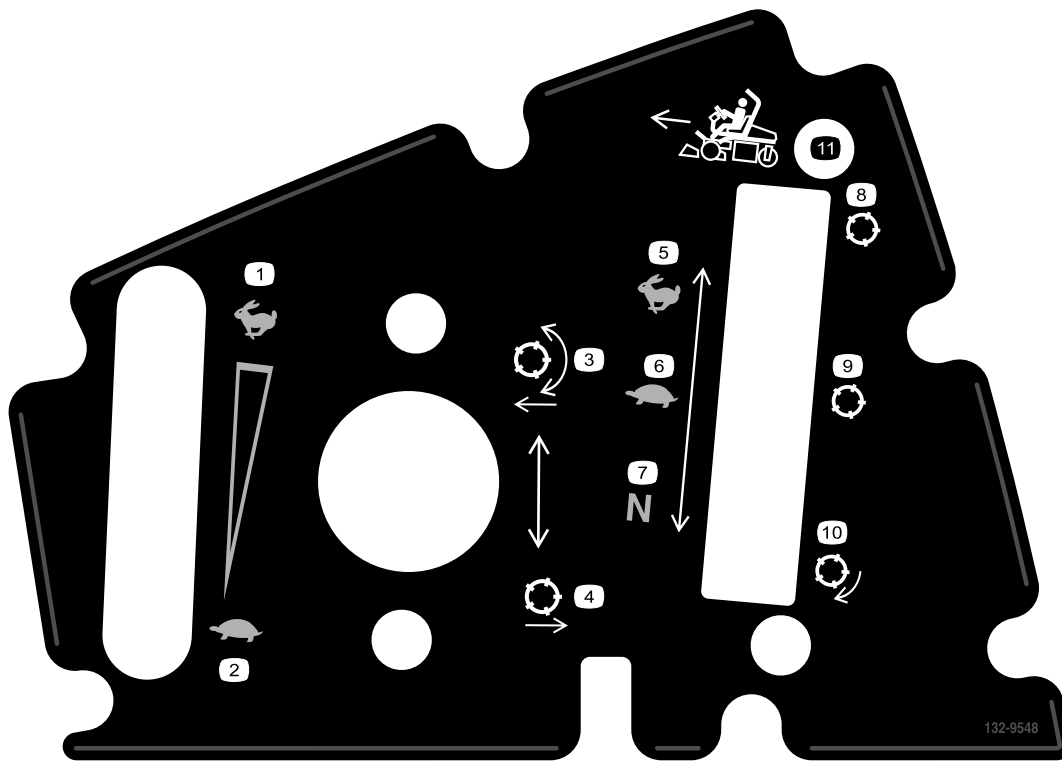
117-2718



decal119-9346

119-9346

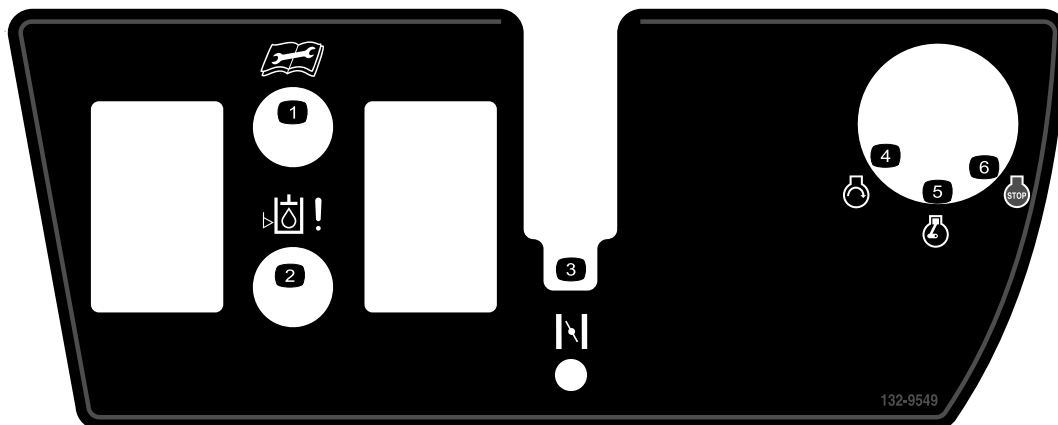
1. Druk het pedaal in om te ontgrendelen.
2. Lees de *Gebruikershandleiding* voor meer informatie.



132-9548

decal132-9548

- | | |
|---|----------------------------------|
| 1. Motorsnelheid – snel | 7. Messenkooisnelheid – neutraal |
| 2. Motorsnelheid – langzaam | 8. Messenkooi – transport |
| 3. Messenkooien neerlaten en uitschakelen | 9. Messenkooi – maaien |
| 4. Messenkooien opheffen en uitschakelen | 10. Messenkooi – wetten |
| 5. Toerental van messenkooi – Snel | 11. Rij vooruit |
| 6. Toerental van messenkooi – langzaam | |



132-9549

decal132-9549

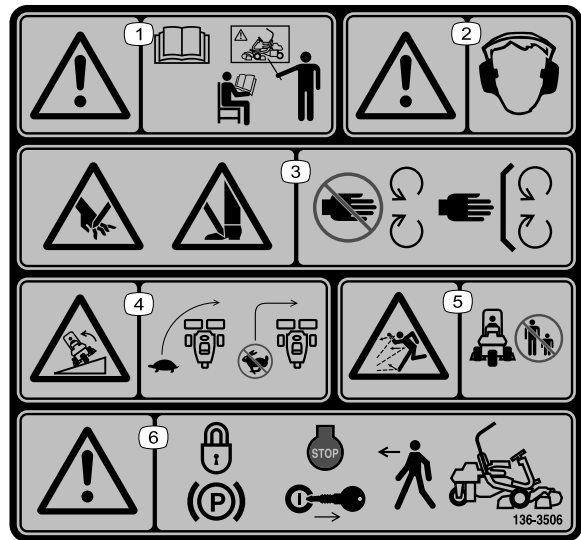
- | | |
|---|---------------------|
| 1. Lees de <i>Gebruikershandleiding</i> alvorens service- of onderhoudswerkzaamheden uit te voeren. | 4. Motor – starten |
| 2. Peil van de hydraulische vloeistof | 5. Motor – lopen |
| 3. Choke | 6. Motor – Afzetten |



Symbolen op accu

Sommige of alle symbolen staan op de accu.

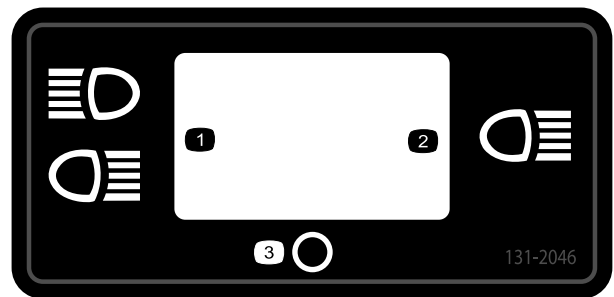
- | | |
|--|--|
| 1. Risico van explosie | 6. Houd omstanders op een veilige afstand van de accu. |
| 2. Niet roken. Geen open vuur of vonken | 7. Draag oogbescherming; explosieve gassen kunnen blindheid en ander letsel veroorzaken. |
| 3. Risico van bijtende vloeistof/chemische brandwonden | 8. Accuzuur kan blindheid of ernstige brandwonden veroorzaken. |
| 4. Draag oogbescherming. | 9. Ogen direct met water spoelen en snel arts raadplegen. |
| 5. Lees de <i>Gebruikershandleiding</i> . | 10. Bevat lood; niet weggooien |



136-8506

decal136-8506

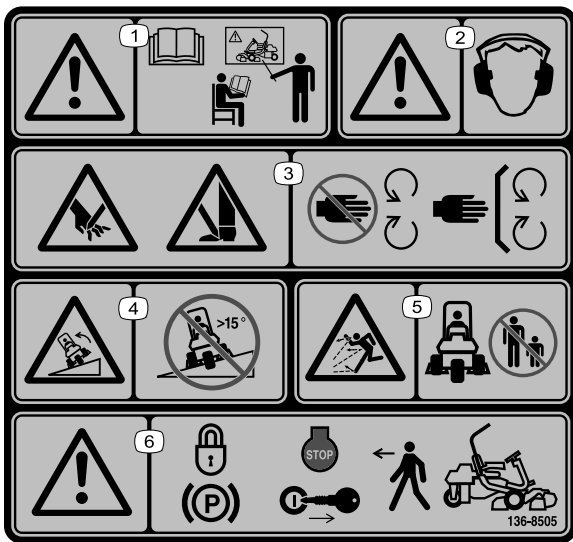
- | | |
|--|--|
| 1. Waarschuwing – Lees de <i>Gebruikershandleiding</i> ; zorg dat u instructie hebt ontvangen alvorens de machine te bedienen. | 4. Machine kan kantelen – Verminder dus uw snelheid voordat u een bocht neemt, maak geen bocht bij een hoge snelheid. |
| 2. Waarschuwing – U moet gehoorbescherming dragen. | 5. De machine kan voorwerpen uitwerpen – Houd omstanders op een veilige afstand van de machine. |
| 3. Gevaar van letsel of amputatie van handen en voeten – laat alle afschermingen en afdekkingen op hun plaats zitten. | 6. Waarschuwing – Stel de parkeerrem in werking, zet de motor af en verwijder het sleuteltje uit het contact voordat u de machine verlaat. |



131-2046

decal131-2046

- | | |
|----------------------|--------|
| 1. Dubbel licht | 3. Uit |
| 2. Enkelvoudig licht | |



decal136-8505

136-8505

Vervangt sticker 136-8506 voor CE-conforme machines

Opmerking: Deze machine voldoet aan de tests die de statische breedte- en lengtestabiliteit meten en die standaard zijn in de sector. De maximale aanbevolen hellingshoek wordt vermeld op de sticker. Raadpleeg de instructies voor gebruik van de machine op hellingen in de *Gebruikershandleiding* en de omstandigheden waarin u de machine zou gebruiken om na te gaan of u de machine op een bepaalde dag en op het terrein in kwestie kunt gebruiken. Veranderingen in het terrein kunnen tot gevolg hebben dat de machine anders reageert op hellingen. Laat de maai-eenheden indien mogelijk neer op de grond wanneer u de machine op een helling gebruikt. Als u de maai-eenheden omhoog brengt op hellingen, kan de machine onstabiel worden.

- | | |
|---|---|
| <p>1. Waarschuwing – Lees de <i>Gebruikershandleiding</i>; zorg dat u instructie hebt ontvangen alvorens de machine te bedienen.</p> | <p>4. Kantelgevaar – rij niet dwars tegen hellingen of hellingafwaarts op hellingen die steiler zijn dan 15 graden.</p> |
| <p>2. Waarschuwing – U moet gehoorbescherming dragen.</p> | <p>5. De machine kan voorwerpen uitwerpen – Houd omstanders op een veilige afstand van de machine.</p> |
| <p>3. Hands of voeten kunnen worden gesneden/geamputeerd, maaimes – Blijf uit de buurt van bewegende delen; houd alle beschermende delen op hun plaats.</p> | <p>6. Waarschuwing – Stel de parkeerrem in werking, zet de motor af en verwijder het sleuteltje uit het contact voordat u de machine verlaat.</p> |

GREENSMASTER 3XXX

1	2		3		4		5	6
	3.8 MPH 6.1 Km/h	5.0 MPH 8.0 Km/h	3.8 MPH 6.1 Km/h	5.0 MPH 8.0 Km/h	3.8 MPH 6.1 Km/h	5.0 MPH 8.0 Km/h	3.8 MPH 6.1 Km/h	
0.062" / 1.6mm	N/R	N/R	9	N/R	9	N/R	9	
0.094" / 2.4mm	N/R	N/R	9	N/R	9	N/R	9	
0.125" / 3.2mm	N/R	N/R	9	N/R	9	N/R	9	
0.156" / 4.0mm	N/R	N/R	9	N/R	9	N/R	N/R	
0.188" / 4.8mm	N/R	N/R	9	N/R	7	N/R	N/R	
0.218" / 5.5mm	N/R	N/R	9	N/R	6	N/R	N/R	
0.250" / 6.4mm	7	N/R	6	7	5	7	N/R	
0.312" / 7.9mm	6	N/R	5	6	4	6	N/R	
0.375" / 9.5mm	6	7	4	5	4	5	N/R	
0.438" / 11.1mm	6	6	4	5	3	4	N/R	
0.500" / 12.7mm	5	6	3	4	N/R	N/R	N/R	
0.625" / 15.9mm	4	5	3	3	N/R	N/R	N/R	
0.750" / 19.0mm	3	4	3	3	N/R	N/R	N/R	
0.875" / 22.2mm	3	4	N/R	3	N/R	N/R	N/R	
1.000" / 25.4mm	3	3	N/R	N/R	N/R	N/R	N/R	

115-8156

decal115-8156

115-8156

- | | | | |
|-------------------------|--------------------------|--------------------------|-------------|
| 1. Hoogte messenkooi | 3. Maaidek met 8 messen | 5. Maaidek met 14 messen | 7. Snel |
| 2. Maaidek met 5 messen | 4. Maaidek met 11 messen | 6. Toerental messenkooi | 8. Langzaam |

GREENSMASTER 3300/3320 TriFlex QUICK REFERENCE AID

SEE OPERATOR'S MANUAL

CHARGE/SERVICE (daily)

1. OIL LEVEL, ENGINE
2. OIL LEVEL, HYDRAULIC TANK
3. BRAKE FUNCTION
4. INTERLOCK SYSTEM:
 - 4a. SEAT INTERLOCK
 - 4b. NEUTRAL SENSOR
 - 4c. MOW SENSOR
 - 4d. PARKING BRAKE INTERLOCK
5. LEAK DETECTOR ALARM
6. AIR FILTER / PRECLEANER
7. ENGINE COOLING FINS
8. TIRE PRESSURE (12 - 16 psi)
9. BATTERY
10. WHEEL NUT TORQUE (70-90 FT LBS)
11. FUEL - GAS
12. REEL SPEED / BACKLAP CONTROL

FLUID SPECIFICATIONS / CHANGE INTERVALS

See operator's manual for initial change	FLUID TYPE	CAPACITY		CHANGE INTERVALS		FILTER PART NO.
		L	QTS.	FLUID	FILTER	
A. ENGINE OIL	SAE 10W-30 SJ	1.6*	1.75*	100 HRS.	100 HRS.	107-7817
B. AIR CLEANER	_____	_____	_____	_____	100 HRS.	692519
C. FUEL FILTER	_____	_____	_____	_____	1000 HRS.	94-2690
D. HYDRAULIC OIL (3300)	ISO VG 46	22.7*	24*	800 HRS.	800 HRS.	108-5194
D. HYDRAULIC OIL (3320)	ISO VG 46	18.9*	20*	800 HRS.	800 HRS.	108-5194
E. FUEL TANK	UNLEADED GAS	22.7	6 GAL.	_____	_____	_____

*Including filter

119-9345

decal119-9345

119-9345

Montage

Losse onderdelen

Gebruik onderstaande lijst om te controleren of alle onderdelen zijn geleverd.

Procedure	Omschrijving	Hoeveelheid	Gebruik
1	Rolbeugel Bout (1/2" x 3/4") Flensmoer (1/2")	1 4 4	De rolbeugel monteren.
2	Stoel Kabelboom van stoel	1 1	De stoel aan de basis monteren.
3	Stuurwiel Borgmoer (1 1/2") Ring Dop van stuur	1 1 1 1	Het stuurwiel monteren.
4	Geen onderdelen vereist	–	De accu in gebruik nemen en opladen.
5	Oliekoelerset — Greensmaster 3300 serie tractie-eenheid (onderdeelnummer 119-1691 (apart verkrijgbaar))		De optionele oliekoeler monteren.
6	Haken van grasvanger Flensbouten	6 12	De haken van de grasvanger monteren.
7	Meetstaaf Maaidek (verkrijgbaar bij uw erkende Toro dealer) Grasmand	1 3 3	De maai-eenheden monteren.
8	Gewichtset (onderdeelnummer 119-7129) — apart verkrijgbaar	1	Het achtergewicht plaatsen.
9	Waarschuwingsticker (onderdeelnummer 136-8505) Sticker CE-markering	1 1	EU-stickers aanbrengen indien vereist.
10	Geen onderdelen vereist	–	De bandenspanning verlagen.
11	Geen onderdelen vereist	–	De remmen polijsten.

Instructiemateriaal en aanvullende onderdelen

Omschrijving	Hoeveelheid	Gebruik
Gebruikershandleiding	1	Lezen voordat de machine in gebruik wordt genomen.
Gebruikershandleiding van de motor	1	Gebruiken om motorgegevens op te zoeken.
Instructiemateriaal voor gebruiker	1	Lees/raadpleeg de documentatie voordat u de machine gebruikt.
Conformiteitsverklaring	1	Voor CE-conformiteit
Geluidscertificaat	1	
Contactsleuteltjes	2	De motor starten.

1

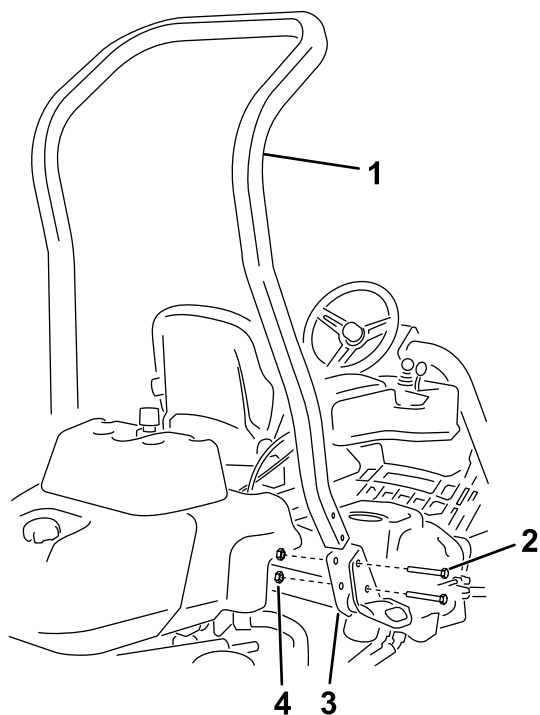
De rolbeugel monteren

Benodigde onderdelen voor deze stap:

1	Rolbeugel
4	Bout ($\frac{1}{2}$ " x $3\frac{3}{4}$ "")
4	Flensmoer ($\frac{1}{2}$ "")

Procedure

1. Verwijder de bovenste steun uit de transportverpakking.
2. Verwijder de rolbeugel uit de transportverpakking.
3. Gebruik 4 bouten ($\frac{1}{2}$ " x $3\frac{3}{4}$ "") en 4 flensmoeren ($\frac{1}{2}$ "") om de rolbeugel te monteren in de beugels van de rolbeugel aan weerszijden van de machine; zie [Figuur 3](#).



Figuur 3

g233739

- | | |
|--|----------------------------------|
| 1. Rolbeugel | 3. Rolbeugelbevestiging |
| 2. Bout ($\frac{1}{2}$ " x $3\frac{3}{4}$ "") | 4. Flensmoer ($\frac{1}{2}$ "") |

4. Draai het de bevestigingsmiddelen vast met een torsie van 136 tot 149 N·m.

2

De stoel monteren

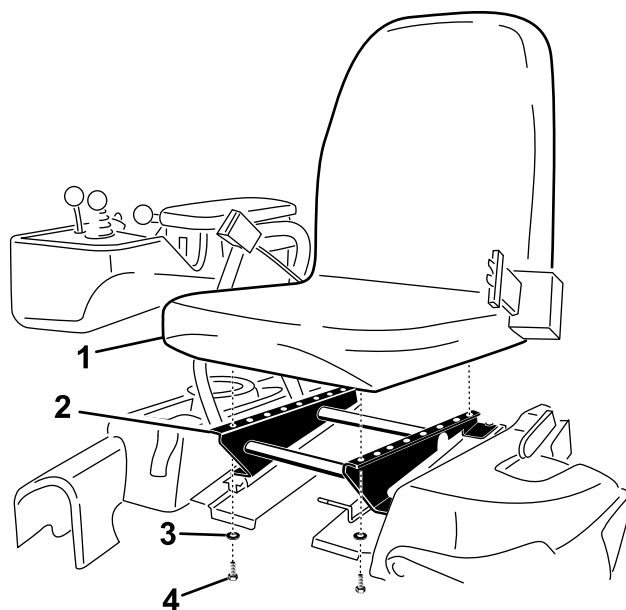
Benodigde onderdelen voor deze stap:

1	Stoel
1	Kabelboom van stoel

Procedure

Opmerking: Plaats de stoel in de voorste montageopeningen om de stoel 7,6 cm extra naar voren te kunnen zetten, of in de achterste montageopeningen om de stoel 7,6 cm extra naar achteren te kunnen zetten.

1. Verwijder de isoleerbouten waarmee de stoelrails zijn bevestigd en werp deze weg. Snij de transportbanden door.
2. Verwijder de 4 bouten ($\frac{5}{16}$ " x $\frac{3}{4}$ "") en ringen uit de transportbeugel en werp de beugel weg.
3. Bevestig de stoel op de stoelbasis met behulp van de 4 bouten en ringen die u eerder hebt verwijderd ([Figuur 4](#)).



Figuur 4

g193736

- | | |
|---------------|--|
| 1. Stoel | 3. Ring |
| 2. Stoelbasis | 4. Bout ($\frac{5}{16}$ " x $\frac{3}{4}$ "") |

4. Verbind de vrije aansluiting van de hoofdkabelboom (rechts van de stoel) met de kabelboom die bij de stoel werd geleverd.

- Leid de kabelboom van de stoel rond de stoelrails (zodat deze niet bekneld raakt als de stoel wordt versteld) en sluit deze aan op de poort aan de onderkant van de stoel.

3

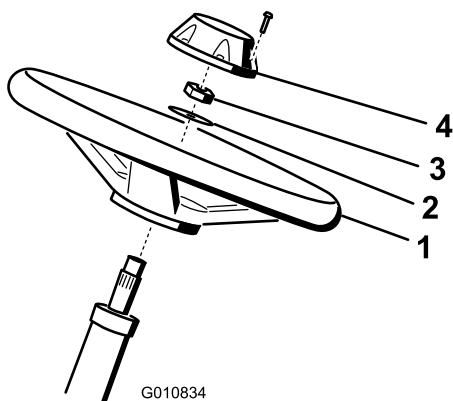
Het stuurwiel monteren

Benodigde onderdelen voor deze stap:

1	Stuurwiel
1	Borgmoer (1½")
1	Ring
1	Dop van stuur

Procedure

- Schuif het stuurwiel op de stuuras (Figuur 5).



Figuur 5

- | | |
|--------------|-------------|
| 1. Stuurwiel | 3. Borgmoer |
| 2. Ring | 4. Dop |

- Schuif de ring op de stuuras (Figuur 5).
- Zet het stuur vast op de as met een borgmoer en trek die aan tot 27-35 N·m (Figuur 5).
- Plaats de dop op het stuurwiel en bevestig deze met 6 bouten (Figuur 5).

4

De accu in gebruik nemen en opladen

Geen onderdelen vereist

Procedure

Gebruik uitsluitend accuzuur (met een soortelijk gewicht van 1,265) als u de accu voor de eerste keer vult.

⚠ WAARSCHUWING

CALIFORNIË

Proposition 65 Waarschuwing

Accuklemmen, accupolen en dergelijke onderdelen bevatten lood en loodverbindingen. Van deze stoffen is bekend dat ze kanker en schade aan de voortplantingsorganen veroorzaken. Was altijd uw handen nadat u met deze onderdelen in aanraking bent geweest.

⚠ WAARSCHUWING

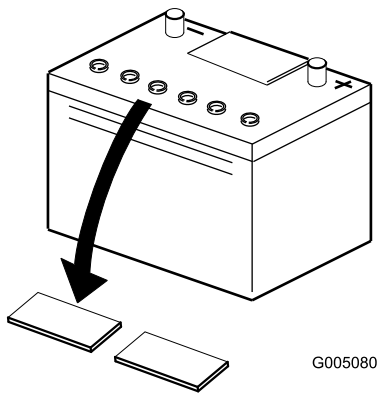
Accupolen of metalen gereedschappen kunnen kortsluiting maken met metalen onderdelen van de machine, waardoor vonken kunnen ontstaan. Hierdoor kunnen accugassen tot ontploffing komen, waardoor lichamelijk letsel kan ontstaan.

- Zorg ervoor dat bij het verwijderen of monteren van de accu de accupolen niet in aanraking komen met metalen onderdelen van de machine.
- Voorkom dat metalen gereedschappen kortsluiting veroorzaken tussen de accupolen en metalen onderdelen van de machine.

- Maak het bevestigingsmateriaal en de accuklembeugel los en til de accu uit de machine.

Belangrijk: Giet geen accuzuur in de accu als deze in de machine zit. Er zou dan accuzuur op machine kunnen komen, waardoor corrosie kan ontstaan.

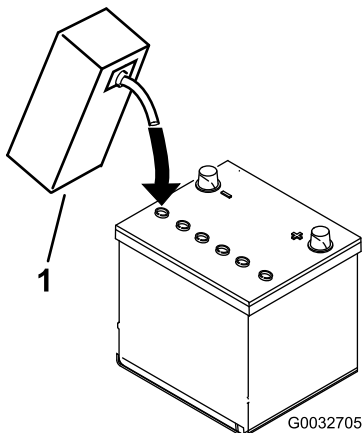
2. Maak de bovenkant van de accu schoon en verwijder de vuldoppen (Figuur 6).



Figuur 6

g005080

3. Giet voorzichtig accuzuur in elke cel totdat de vloeistof ongeveer 6 mm boven de platen staat (Figuur 7).



Figuur 7

g032705

1. Accuzuur

4. Laat de platen ongeveer 20 tot 30 minuten weken in het accuzuur. Vul indien nodig bij totdat het accuzuur ongeveer 6 mm van de onderkant van de vulbuis staat (Figuur 7).
5. Sluit een acculader van 2 tot 4 A aan op de accupolen. Laad de accu ten minste 2 uur op bij 4 A of ten minste 4 uur bij 2 A totdat het soortelijk gewicht 1,250 of hoger is en de temperatuur minstens 16 °C bedraagt, waarbij alle cellen onbelemmerd gas afgeven.

⚠ WAARSCHUWING

Bij het opladen produceert de accu gassen die tot ontploffing kunnen komen.

Rook nooit in de buurt van de accu en zorg ervoor dat er geen vonken of vlammen vlakbij de accu komen.

Belangrijk: Als u de accu minder lang dan hierboven vermeld oplaadt, kan dat de levensduur van de accu verkorten.

6. Als de accu is opgeladen, haalt u de acculader uit het stopcontact en maakt u deze los van de accupolen.

Opmerking: Nadat de accu in gebruik is genomen, mag u deze indien nodig uitsluitend bijvullen met gedistilleerd water, hoewel dit in normale gebruiksomstandigheden bij onderhoudsvrije accu's niet nodig is.

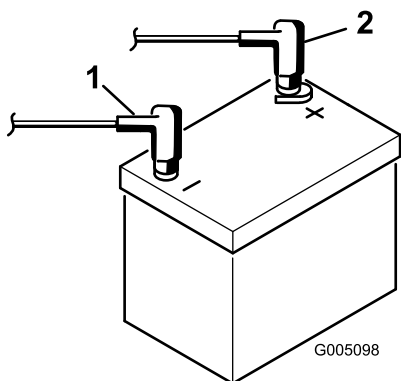
Belangrijk: Als dat de accu niet goed in gebruik wordt genomen, bestaat de kans dat er accugassen ontstaan en/of de accu voortijdig defect raakt.

7. Plaats de vuldoppen.
8. Plaats de accu op de accubak en bevestig deze met de accuklem en het bevestigingsmateriaal dat u eerder hebt verwijderd.
9. Bevestig de pluskabel (rood) aan de pluspool (+) van de accu en vervolgens de minkabel (zwart) aan de klem van de minpool (-) van de accu en zet deze vast met behulp van de bouten en moeren (Figuur 8). Schuif het rubberen stofkapje over de pluspool om eventuele kortsluiting te voorkomen.

⚠ WAARSCHUWING

Als accukabels verkeerd worden verbonden, kan dit schade aan de tractor en de kabels tot gevolg hebben en vonken veroorzaken. Hierdoor kunnen accugassen tot ontploffing komen, waardoor lichamelijk letsel kan ontstaan.

- Maak altijd de minkabel (zwart) van de accu los voordat u de pluskabel (rood) losmaakt.
- Sluit altijd de pluskabel (rood) van de accu aan voordat u de minkabel (zwart) aansluit.



Figuur 8

g005098

1. Minpool (-)
2. Pluspool (+)

6

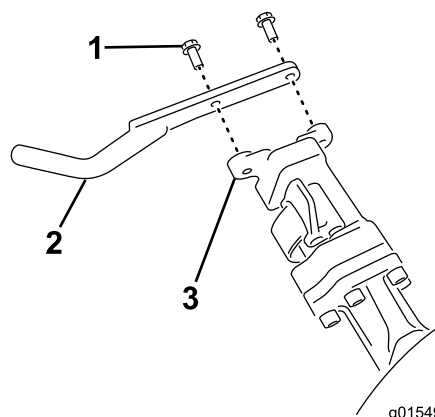
De haken van de grasvanger monteren

Benodigde onderdelen voor deze stap:

6	Haken van grasvanger
12	Flensbouten

Procedure

Monteer de 6 haken voor de grasvanger aan de uiteinden van de ophangarm met behulp van 12 flensbouten (Figuur 9).



g015492

Figuur 9

1. Flensbout
2. Haken van grasvanger
3. Stang van ophangarm

5

Monteren van de oliekoeler

Optioneel

Benodigde onderdelen voor deze stap:

Oliekoelersset — Greensmaster 3300 serie tractie-eenheid (onderdeelnummer 119-1691 (apart verkrijgbaar))
--

Procedure

Als de machine in een warme streek wordt gebruikt waar de omgevingstemperatuur boven 29 °C stijgt, of als de machine voor zwaar werk wordt ingezet (andere toepassingen dan het maaien van greens, zoals fairways maaien en verticuteren), monteer dan de optionele koeler voor de hydraulische olie (onderdeelnummer 119-1691).

7

De maai-eenheden monteren

Benodigde onderdelen voor deze stap:

1	Meetstaaf
3	Maaidek (verkrijgbaar bij uw erkende Toro dealer)
3	Grasmand

Procedure

1. Bereid de maai-eenheden voor op installatie; zie de *Gebruikershandleiding* van de maai-eenheden.
2. Breng smeer aan op de binnendiameter van de aandrijfkoppeling.
3. Monteer de maai-eenheden; zie [Maaidekken monteren \(bladz. 46\)](#).

8

Het achtergewicht plaatsen

Benodigde onderdelen voor deze stap:

1	Gewichtset (onderdeelnummer 119-7129) — apart verkrijgbaar
---	--

Procedure

Deze machine voldoet aan EN ISO 5395:2013 en ANSI B71.4-2017 indien deze is voorzien van de set ballastgewichten, onderdeelnummer 119-7129.

9

EU-stickers aanbrengen

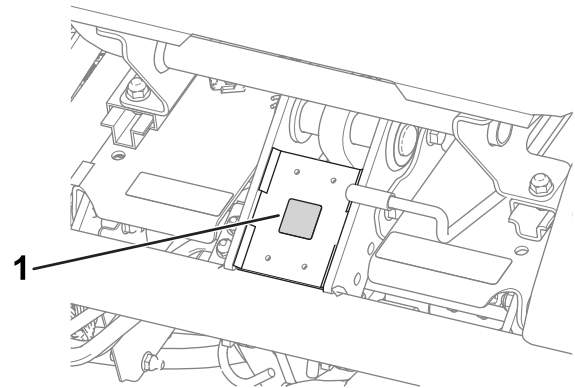
Benodigde onderdelen voor deze stap:

1	Waarschuwingsticker (onderdeelnummer 136-8505)
1	Sticker CE-markering

Procedure

Als u deze machine gebruikt in een land waar de CE-normen gelden, dient u de volgende stappen uit te voeren nadat u de gewichtenset hebt gemonteerd op de machine:

- Breng de CE-waarschuwingsticker (onderdeelnummer 136-8505) aan over de aanwezige waarschuwingsticker (onderdeelnummer 136-8506).
- Breng de CE-markeringsticker aan op het frame, onder de voorkant van de stoel ([Figuur 10](#)).



Figuur 10

g233420

1. Sticker CE-markering

10

De bandenspanning verlagen

Geen onderdelen vereist

Procedure

De banden worden in de fabriek t.b.v. de verzending opzettelijk te hard opgepompt. Verklein de druk

in de banden volgens de aanbevelingen alvorens de machine te starten; zie [De bandenspanning controleren](#) (bladz. 37).

11

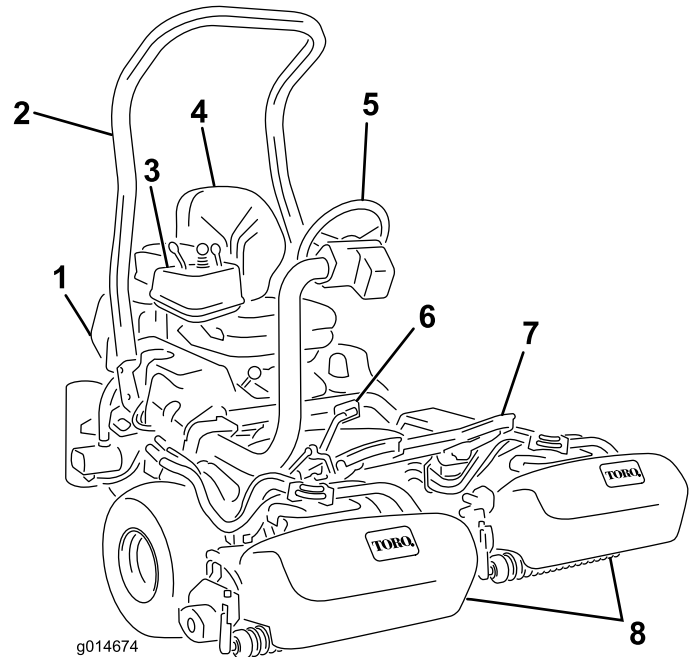
De remmen polijsten

Geen onderdelen vereist

Procedure

Rijd met de machine op maaisnelheid en rem stevig totdat de remmen heet zijn; dit zult u ruiken. Mogelijk moet u de remmen bijstellen na de inlooperperiode, zie [Remmen afstellen](#) (bladz. 39).

Algemeen overzicht van de machine



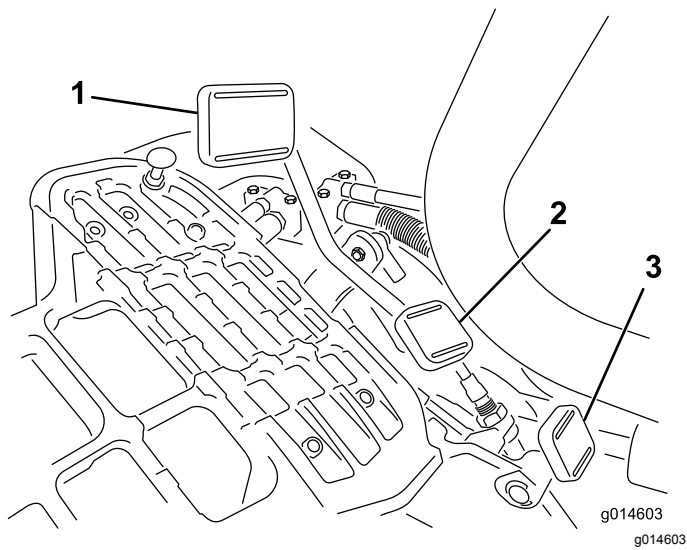
Figuur 11

- | | |
|---------------------|------------------|
| 1. Motor | 5. Stuurwiel |
| 2. Rolbeugel | 6. Tractiepedaal |
| 3. Bedieningspaneel | 7. Voetsteun |
| 4. Stoel | 8. Maai-eenheden |

Bedieningsorganen

Tractiepedaal

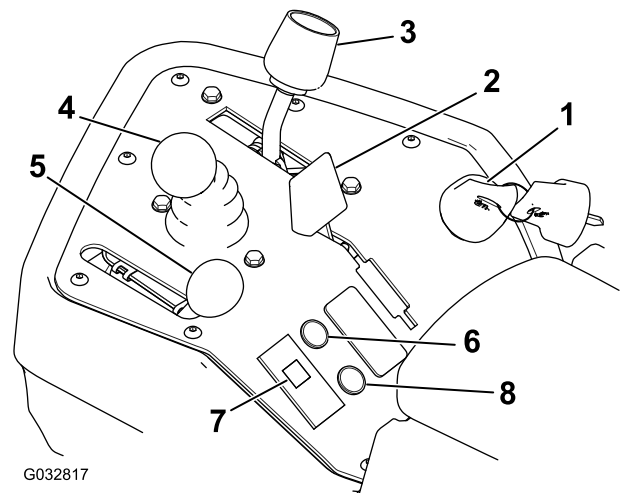
Het tractiepedaal ([Figuur 12](#)) heeft 3 functies: de machine vooruit en achteruit laten rijden en tot stilstand brengen. U moet de bovenkant van het pedaal intrappen om vooruit te rijden en de onderkant van het pedaal om achteruit te rijden of bij het stoppen als u vooruitrijdt. Daarnaast kunt u het pedaal in de neutraalstand zetten om de machine te stoppen. Laat uw hiel omwille van uw comfort niet op het achteruitgedeelte van het tractiepedaal rusten als u vooruitrijdt ([Figuur 13](#)).



Figuur 12

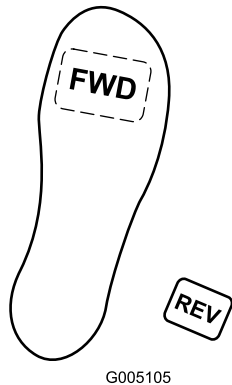
- | | |
|------------------------------|--------------------------------------|
| 1. Tractiepedaal – vooruit | 3. Vergrendelingspedaal van stuurarm |
| 2. Tractiepedaal – achteruit | |

Opmerking: U kunt de motor niet stoppen met de gashendel.



Figuur 14

- | | |
|----------------------|-----------------------------------|
| 1. Contactschakelaar | 5. Gashendel |
| 2. Chokehendel | 6. Indicatielampje voor onderhoud |
| 3. Schakelhendel | 7. Lampje motoroliedruk |
| 4. Maai-/hefhendel | 8. Lampje lekindicator |



Figuur 13

De rij snelheden zijn als volgt:

- Maaisnelheid vooruit: 3,2 tot 8 km/u
- Maximale transportsnelheid: 16 km/u
- Snelheid achteruit: 4 km/u

Vergrendelingspedaal van stuurarm

Druk het pedaal in (Figuur 12) en breng de stuurarm omhoog of omlaag tot een comfortabele positie en laat het pedaal los om de arm te vergrendelen.

Gashendel

Gebruik de gashendel (Figuur 14) om het motortoerental te regelen. Als u de gashendel in de SNEL-stand zet zal de motorsnelheid toenemen; als u de gashendel in de LANGZAAM-stand zet zal de motorsnelheid afnemen.

Chokehendel

Om een koude motor te starten sluit u de choke van de carburator door de chokehendel naar voren te bewegen (Figuur 14), naar de GESLOTEN-stand. Nadat de motor loopt stelt u de chokehendel zo in dat de motor regelmatig loopt. Zet de choke zo snel mogelijk open door de hendel naar achteren te bewegen naar OPEN. Als de motor warm is, hoeft de choke niet of nauwelijks te worden gebruikt.

Bedieningshendel van hefrichting (voor omhoog/omlaag brengen van maaidekken)

Als u de hendel (Figuur 14) tijdens het maaien naar voren beweegt, laat u de maai-eenheden neer en start u de messenkooien. Om de messenkooien tot stilstand te brengen en de maaidekken omhoog te brengen, moet u de hendel naar achteren trekken. Om de messenkooien tot stilstand te brengen zonder de maai-eenheden omhoog te brengen moet u de hendel eventjes naar achteren trekken en dan loslaten. U stelt de messenkooien in werking door de hendel naar voren te bewegen.

Schakelhendel

De schakelhendel (Figuur 14) heeft 2 tractiestanden plus een neutraalstand. U kunt van maaien naar transport en van transport naar maaien schakelen (niet

naar de neutraalstand) als de machine in beweging is; hierdoor wordt de machine niet beschadigd.

- ACHTERSTE stand — neutraalstand; gebruiken tijdens het wettten van de messenkooien
- MIDDELSTE stand — gebruiken tijdens het maaien
- VOORSTE stand — gebruiken om de machine van het ene werkgebied naar het andere te rijden

Ontstekingschakelaar

Steek het sleuteltje in het contact (Figuur 14) en draai het naar rechts op START om de motor te starten. Laat het sleuteltje direct los als de motor start; het sleuteltje komt automatisch op AAN. Draai het sleuteltje linksom naar STOP om de motor af te zetten.

Lampje motoroliedruk

Dit lampje (Figuur 14) brandt als de motoroliedruk gevaarlijk laag is.

Indicatielampje voor onderhoud

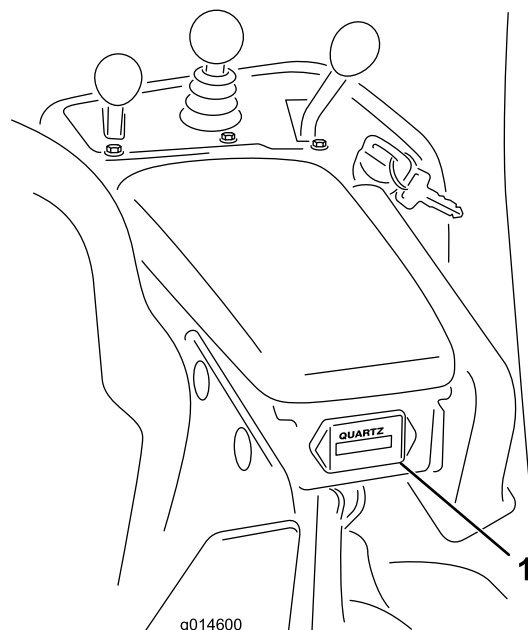
Het indicatielampje voor onderhoud (Figuur 14) gaat branden zodra de machinesensoren een probleem detecteren met 1 van de systemen van de machine. Als dit lampje gaat branden, stop dan onmiddellijk met wat u aan het doen bent en rij naar een veilige locatie waar door uzelf of door een servicemonteur kan worden vastgesteld wat het probleem is. Raadpleeg [Diagnose van het onderhoudsindicatielampje](#) (bladz. 50) voor meer informatie over systeemproblemen.

Lampje lekindicator

Dit lampje licht op en er klinkt een alarmtoon als het peil van de hydraulische vloeistof in het hydraulische reservoir te laag is; zie [De lekdetector bedienen](#) (bladz. 44) en [Het peil van de hydraulische vloeistof controleren](#) (bladz. 41).

Urenteller

De urenteller (Figuur 15) toont het totale aantal uren dat de machine in bedrijf is geweest. De urenteller gaat lopen als de contactschakelaar op AAN staat.

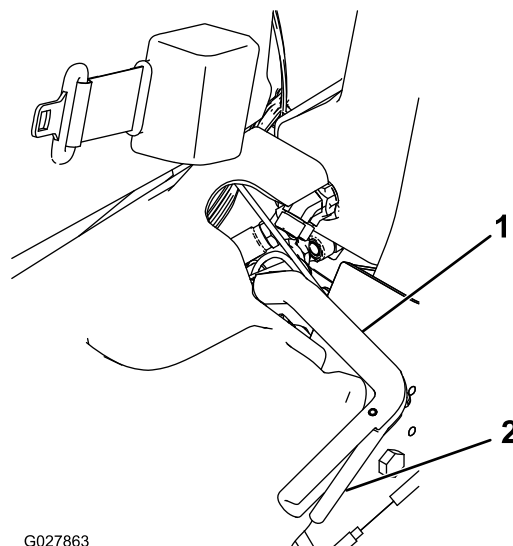


Figuur 15

1. Urenteller

Parkeerremhendel

Trek aan de remhendel (Figuur 16) om de parkeerrem in te schakelen. Schakel de parkeerrem uit door de vrijgavehendel aan de onderkant van de remhendel in te drukken en naar beneden te bewegen in de vrije stand. Stel altijd de parkeerrem in werking als u de machine verlaat.



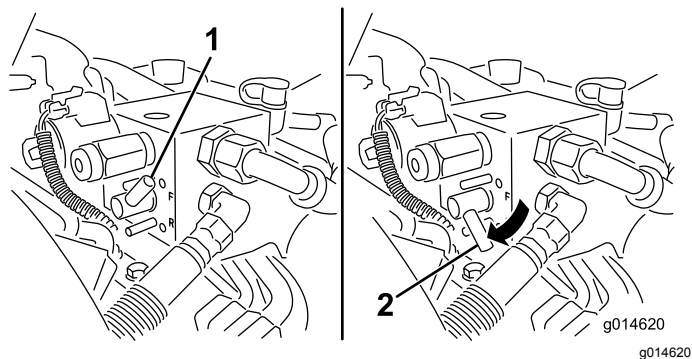
Figuur 16

1. Parkeerremhendel
2. Vrijgavehendel

Wethendel

De wethendel bevindt zich onder de plastic kap links van de stoel. De wethendel (Figuur 17)

wordt in combinatie met de maai-/hefhendel en de toerenregelaar van de messenkooien gebruikt om de messenkooien te wetten.

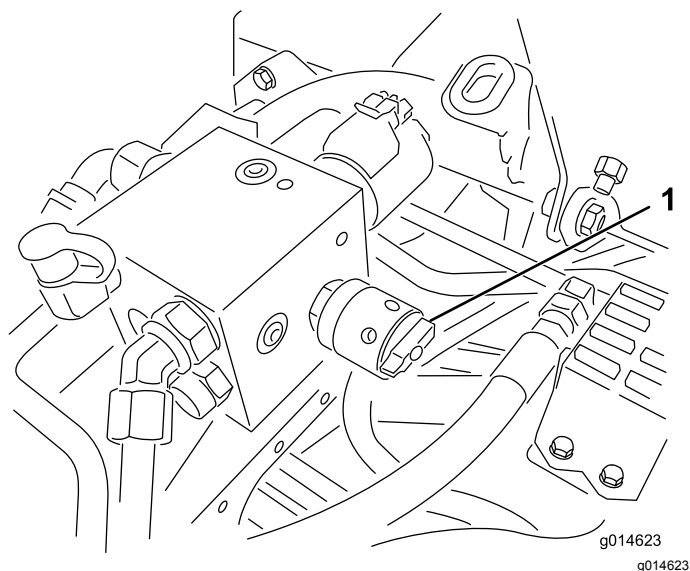


Figuur 17

1. Wethendel – maaistand 2. Wethendel – wetstand

Toerenregelaar van messenkooien

De toerenregelaar van de messenkooien bevindt zich onder de plastic kap links van de stoel. Met de toerentalregelaar van de messenkooien (Figuur 18) kunt u het toerental van de messenkooien regelen.



Figuur 18

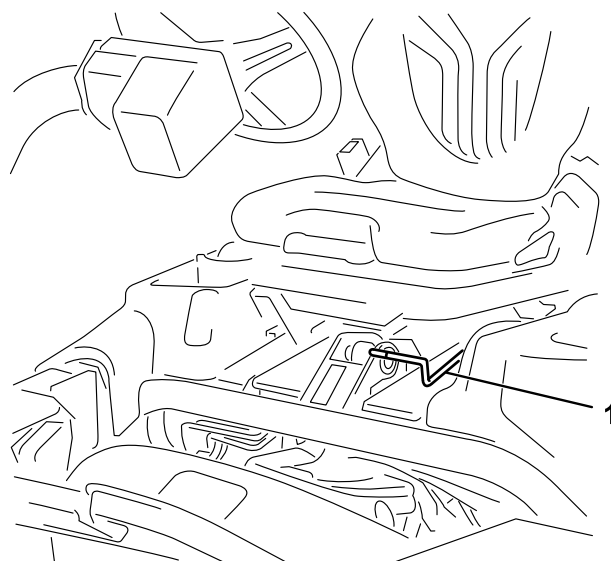
1. Toerenregelaar van messenkooien

Instelhendel bestuurdersstoel

De hendel voor de lengte-instelling van de stoel bevindt zich links vooraan de stoel (Figuur 19). Deze laat toe de stoel naar voren of naar achteren te verstellen.

Opmerking: Als de stoel nog verder moet versteld worden, kunt u de 4 moeren verwijderen waarmee de schuifrails van de stoel aan de basis zijn bevestigd

en de schuifrails van de stoel naar de tweede reeks montageopeningen verplaatsen.

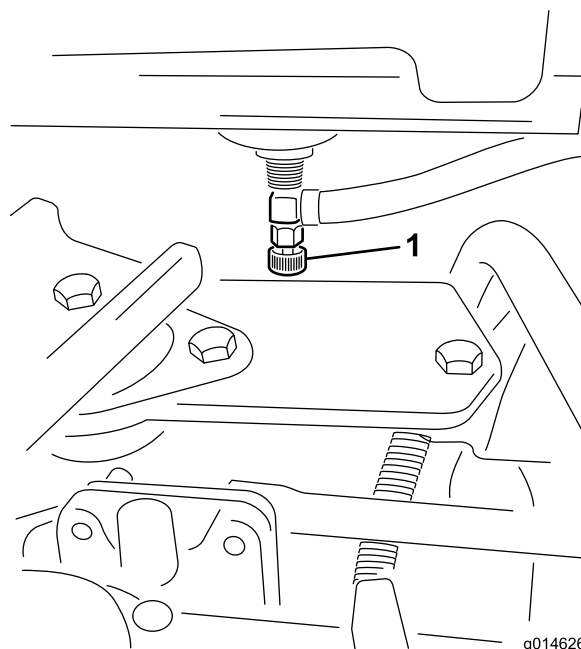


Figuur 19

1. Instelhendel bestuurdersstoel

Brandstofafsluitklep

Sluit de brandstofafsluitklep (Figuur 20) achter de stoel en onder de benzinetank voordat u de machine opslaat of transporteert op een vrachtwagen of een aanhanger.



Figuur 20

1. Brandstofafsluitklep (onder de brandstoftank)

Specificaties

Opmerking: Specificaties en ontwerp kunnen zonder voorafgaande kennisgeving worden gewijzigd.

Maaibreedte	151 cm
Wielloopvlak	128 cm
Wielbasis	119 cm
Totale lengte (met manden)	249 cm
Totale breedte	179 cm
Totale hoogte	205 cm
Nettogewicht met messenkooien (8 messen)	633 kg

Werktuigen/accessoires

Een selectie van door Toro goedgekeurde werktuigen en accessoires is verkrijgbaar voor gebruik met de machine om de mogelijkheden daarvan te verbeteren en uit te breiden. Neem contact op met een erkende servicedealer of distributeur of bezoek www.Toro.com voor een lijst van alle goedgekeurde werktuigen en accessoires.

Originele onderdelen van Toro zijn de beste waarborg van uw investering en het optimale prestatievermogen van uw Toro maaimachine. Om de betrouwbaarheid te verzekeren levert Toro reserve-onderdelen die volledig voldoen aan de technische specificaties van onze machines. Kies voor zekerheid originele Toro onderdelen.

Gebruiksaanwijzing

Opmerking: Bepaal vanuit de normale bedieningspositie de linker- en rechterzijde van de machine.

Voor gebruik

Veiligheidsinstructies voorafgaand aan het werk

Algemene veiligheid

- Laat kinderen of personen die geen instructie hebben ontvangen, de machine nooit gebruiken of onderhoudswerkzaamheden daaraan verrichten. Plaatselijke voorschriften kunnen nadere eisen stellen aan de leeftijd van degene die met de machine werkt. De eigenaar is verantwoordelijk voor de instructie van alle bestuurders en technici.
- Zorg ervoor dat u vertrouwd raakt met de bedieningsorganen en de veiligheidssymbolen, en weet hoe u de machine veilig kunt gebruiken.
- Zorg ervoor dat u weet hoe u de machine en de motor snel kunt stoppen.
- Controleer of de dodemansknoppen, de veiligheidsschakelaars en de veiligheidsschermen zijn bevestigd en naar behoren werken. Gebruik de machine uitsluitend als deze naar behoren werkt.
- Controleer voordat u begint te maaien altijd de machine om zeker te zijn dat de maai-eenheden in goede staat zijn.
- Inspecteer het terrein waarop u de machine gaat gebruiken en verwijder voorwerpen die de machine kan uitwerpen.

Brandstofveiligheid

- Wees uiterst voorzichtig bij het omgaan met brandstof. Brandstof is ontvlambaar en de dampen kunnen tot ontploffing komen.
- Doof alle sigaretten, sigaren, pijpen en andere ontstekingsbronnen.
- Gebruik uitsluitend een goedgekeurd vat of blik voor de brandstof.
- Wanneer de motor loopt of heet is, mag u de brandstofdop niet verwijderen of geen brandstof toevoegen.
- Geen brandstof bijvullen of aftappen in een afgesloten ruimte.
- Sla de machine en de brandstofhouder niet op op plaatsen waar open vlammen, vonken of

waakvlammen (b.v. van een boiler of andere toestellen) aanwezig kunnen zijn.

- Probeer de motor niet te starten als u brandstof hebt gemorst; voorkom elke vorm van open vuur of vonken totdat de brandstofdampen volledig zijn verdwenen.

Brandstof

Inhoud brandstoftank: 26,6 liter

Aanbevolen brandstof: loodvrije benzine met een octaangetal van 87 of hoger (indelingsmethode (R+M)/2)

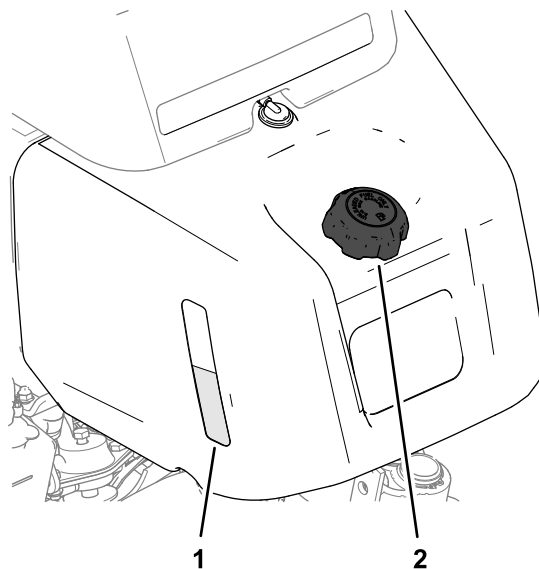
Ethanol: benzine met maximaal 10 vol.% ethanol of 15 vol.% MTBE (methyl tertiaire butylether) is geschikt. Ethanol en MTBE zijn verschillende stoffen. Benzine met 15% ethanol (E15) per volume is niet goedgekeurd voor gebruik.

- **Gebruik nooit benzine met meer dan 10 vol.% ethanol**, zoals E15 (bevat 15% ethanol), E20 (bevat 20% ethanol), of E85 (bevat tot 85% ethanol).
- **Geen** brandstof gebruiken die methanol bevat.
- Tijdens de winter **geen** brandstof bewaren in de brandstoftank of in vaten, tenzij u een brandstofstabilisator gebruikt.
- **Meng** nooit olie door benzine.
- Gebruik voor de beste resultaten uitsluitend schone, verse brandstof (minder dan 30 dagen oud).
- Ongeschikte benzine gebruiken kan leiden tot verminderde prestaties en/of motorschade die mogelijk niet gedekt wordt door de garantie.

Belangrijk: Gebruik nooit andere brandstofadditieven dan een brandstofstabilisator/conditioner. Gebruik geen stabilizers op basis van alcohol zoals ethanol, methanol, of isopropanol.

Brandstoftank vullen

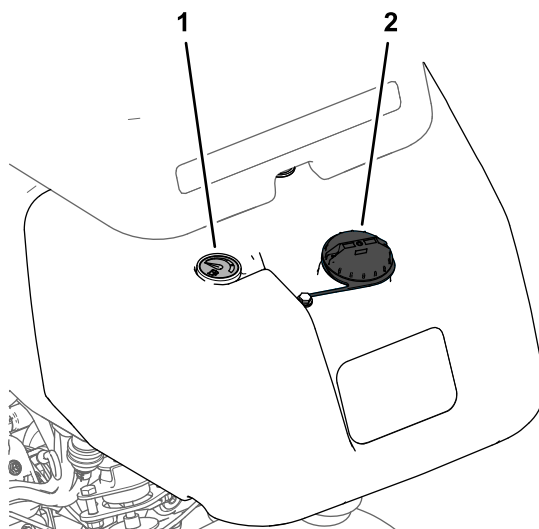
1. Reinig de omgeving van de tankdop en verwijder deze (Figuur 21 of Figuur 22).



Figuur 21

Machines met een kijkglasje in de brandstoftank.

1. Kijkglasje van brandstoftank
2. Dop van brandstoftank



Figuur 22

Machines met een brandstofmeter.

1. Brandstofmeter
 2. Dop van brandstoftank
2. Giet de aanbevolen brandstof in de brandstoftank tot 25 mm vanaf de onderkant van de vulbuis.

Dit geeft de brandstof in de tank ruimte om uit te zetten. Controleer het brandstofpeil in het kijkglasje of op de brandstofmeter wanneer u de tank aan het vullen bent.

Belangrijk: Vul de brandstoftank niet helemaal.

3. Plaats daarna de dop terug.
Opmerking: U hoort een klik als de dop goed bevestigd is.
4. Neem eventueel gemorste brandstof op.

Dagelijks onderhoud uitvoeren

Ga elke dag als volgt te werk voordat u de machine start:

- Controleer het oliepeil in de motor – zie [Motoroliepeil controleren](#). (bladz. 33).
- Controleer het peil van de hydraulische vloeistof – zie [Het peil van de hydraulische vloeistof controleren](#) (bladz. 41).
- Controleer het contact tussen de messenkooi en het ondermes – zie [Afstelling van contact tussen snijplaat en messenkooi controleren](#) (bladz. 48).
- Controleer de bandenspanning – zie [De bandenspanning controleren](#) (bladz. 37).

Tijdens gebruik

Veiligheid tijdens het werk

Algemene veiligheid

- De eigenaar/gebruiker is verantwoordelijk voor ongelukken die persoonlijk letsel of materiële schade kunnen veroorzaken, en hij dient zulke ongelukken te voorkomen.
- Draag geschikte kleding, zoals een veiligheidsbril, lange broek, gripvaste, stevige veiligheidsschoenen en gehoorbescherming. Draag lang haar niet los en draag geen juwelen.
- Gebruik de machine niet als u ziek, moe of onder de invloed van alcohol of drugs bent.
- Vervoer nooit passagiers op de machine en houd omstanders en huisdieren weg van de machine terwijl deze wordt gebruikt.
- Gebruik de machine uitsluitend bij een goede zichtbaarheid zodat u kuilen en verborgen gevaren kunt vermijden.
- Gebruik de machine niet op nat gras. Als de wielen hun grip verliezen, kan de machine gaan glijden.
- Voordat u de motor start: zorg dat alle aandrijvingen in de neutraalstand staan, de parkeerrem in werking is gesteld en u zich in de bestuurderspositie bevindt.
- Houd uw handen en voeten uit de buurt van de maai-eenheden. Blijf altijd uit de buurt van de afvoeropening.

- Kijk achterom en omlaag voordat u achteruitrijdt om er zeker van te zijn dat de weg vrij is.
- Wees voorzichtig bij het naderen van blinde hoeken, struiken, bomen, en andere objecten die uw zicht kunnen belemmeren.
- Maai niet in de buurt van steile hellingen, greppels of dijken. De machine kan plotseling omslaan als een wiel over de rand komt, of als de rand instort.
- Schakel de maai-eenheden uit wanneer u niet maait.
- Stop de machine en controleer de maai-eenheden als u een vreemd voorwerp heeft geraakt of als de machine abnormaal begint te trillen. Voer alle noodzakelijke reparaties uit voordat u de machine weer in gebruik neemt.
- Verminder uw snelheid en wees voorzichtig als u een bocht maakt of wegen en voetpaden oversteekt met de machine. Verleen altijd voorrang.
- Schakel de aandrijving van de maai-eenheid uit en stop de motor voordat u de maaihoogte wijzigt (tenzij u deze kunt aanpassen vanuit de bestuurderspositie).
- Laat de motor nooit lopen in een ruimte waar uitlaatgassen zich kunnen verzamelen.
- Als u de machine verlaat, laat deze dan niet draaien.
- Doe het volgende voordat u de bestuurderspositie verlaat (inclusief het legen van de grasvangers of deblokkeren van het kanaal):
 - Parkeer de machine op een horizontaal oppervlak.
 - Schakel de aftakas uit en laat de werktuigen zakken.
 - Stel de parkeerrem in werking.
 - Zet de motor af en haal het sleuteltje uit het contact.
 - Wacht totdat alle bewegende onderdelen tot stilstand zijn gekomen.
- Gebruik de machine niet als het kan bliksemen.
- De machine niet gebruiken als sleepvoertuig.
- Gebruik alleen door The Toro® Company goedgekeurde accessoires, werktuigen en reserveonderdelen.

Bescherming van de rolbeugel

- Verwijder de rolbeugel **niet** van de machine.
- Zorg dat u de veiligheidsgordel draagt en deze in een noodgeval snel kunt losmaken.
- Draag altijd uw veiligheidsgordel als uw machine een vaste rolbeugel heeft.

- Controleer aandachtig of er obstakels zijn waar u onderdoor moet rijden, en zorg dat u ze niet raakt.
- Houd de rolbeugel in deugdelijke staat door deze regelmatig grondig te controleren op beschadiging, en zorg dat alle bevestigingsmateriaal stevig is vastgedraaid.
- Een beschadigde rolbeugel dient vervangen te worden. Probeer niet om deze te repareren of aan te passen.

De machine veilig gebruiken op hellingen

- Het maaien op hellingen is een belangrijke factor bij ongelukken waarbij de controle over de machine wordt verloren of deze omkantelt. Dit kan ernstig of dodelijk letsel veroorzaken. U bent verantwoordelijk voor een veilig gebruik van de machine op hellingen. Gebruik van de machine op hellingen vereist altijd extra voorzichtigheid.
- Onderzoek de toestand van het werkgebied om te bepalen of de machine veilig kan worden gebruikt op de helling. Gebruik altijd uw gezond verstand en uw beoordelingsvermogen wanneer u dit onderzoek uitvoert.
- Neem de onderstaande instructies door voor gebruik van de machine op hellingen. Beoordeel de omstandigheden van het terrein alvorens de machine te gebruiken om na te gaan of u de machine op een bepaalde dag op uw terrein kunt gebruiken. Veranderingen in het terrein kunnen tot gevolg hebben dat de machine anders reageert op hellingen.
 - Vermijd starten, stoppen of bochten maken op hellingen. Vermijd plotse veranderingen van snelheid of richting. Draai langzaam en geleidelijk
 - Gebruik een machine nooit in omstandigheden waarbij u twijfelt over tractie, sturen of stabiliteit.
 - Verwijder of let op obstakels als sloten, gaten, geulen, hobbels, stenen of andere verborgen hindernissen. In hoog gras zijn obstakels niet altijd zichtbaar. De machine kan omslaan op oneffenheden in het terrein.
 - Denk eraan dat de machine tractie kan verliezen doordat u bergafwaarts, op nat gras of dwars op een helling maait. Als de aandrijfwielen tractie verliezen, kunnen ze gaan slippen en kunt u niet meer remmen of sturen.
 - Rij zeer voorzichtig als u de machine gebruikt in de buurt van steile hellingen, greppels, dijken, waterhindernissen en andere gevaarlijke punten. De machine kan plotseling omslaan

als een wiel over de rand komt, of als de rand instort. Zorg voor een veilige afstand tussen de machine en een gevarezone.

- Spoor gevaren onderaan de helling op. Indien er gevaren zijn, maait u de helling met een loopmaaimachine.
- Laat de maai-eenheden indien mogelijk neer op de grond wanneer u werkt op hellingen. Als u de maai-eenheden omhoog brengt op hellingen, kan de machine onstabiel worden.
- Wees uiterst voorzichtig met grasopvangsystemen of andere werktuigen. Deze kunnen de machine minder stabiel maken, waardoor u de controle over de machine kunt verliezen.

De machine inrijden

Voor olieversingsbeurten en aanbevolen onderhoudsprocedures tijdens de inrijperiode, zie de Gebruikershandleiding van de motor, die u hebt gekregen bij de machine.

Voor de inrijperiode is 8 uur genoeg.

Aangezien de eerste bedrijfsuren van cruciaal belang zijn voor de betrouwbaarheid van de machine in de toekomst, moet u de werking en de prestaties van de machine scherp in het oog houden zodat kleine gebreken die later grote problemen kunnen veroorzaken, worden opgemerkt en verholpen. Controleer de machine tijdens de inrijperiode veelvuldig op olieklekken, losse bevestigingen of andere gebreken.

Starten van de motor

Opmerking: Kijk onder de maai-eenheden om te controleren of deze schoon zijn.

1. Ga op de stoel zitten, schakel de parkeerrem in, zet de bedieningshendel van de hefinrichting vrij, en zet de schakelhendel in de NEUTRAALSTAND.
2. Zorg ervoor dat het tractiepedaal zich in de NEUTRAALSTAND bevindt en dat uw voet niet op het pedaal rust.
3. Als u een koude motor start, zet de chokeschakelaar dan in de stand AAN.
4. Zet de gashendel op HALFGAS.
5. Steek het sleuteltje in het contact en draai dit naar rechts totdat de motor start.
6. Nadat de motor is gestart, gebruikt u de choke om de motor regelmatig te laten lopen. Zodra dit mogelijk is, opent u de choke door de chokehendel naar achteren te trekken en op UIT te zetten. Als de motor warm is, hoeft de choke niet of nauwelijks te worden gebruikt.

De machine controleren nadat u de motor hebt gestart

1. Zet de gashendel op SNEL.
2. Beweeg de bedieningshendel van de hefinrichting kort naar voren.
De maai-eenheden moeten zakken en alle messenkooien moeten draaien.
Opmerking: De schakelhendel moet in de middelste stand (maaieren) staan zodat de messenkooien draaien wanneer u de maai-eenheden laat zakken.
3. Beweeg de bedieningshendel van de hefinrichting naar achteren.
De messenkooien moeten stoppen met draaien en de maaidekken moeten omhoogkomen in de volledige transportstand.
4. Trap het rempedaal in om te voorkomen dat de machine in beweging komt, en zet het tractiepedaal in de vooruit- en de achteruitstand.
5. Voer deze procedure gedurende 1 tot 2 minuten uit. Zet de schakelhendel op NEUTRAAL, schakel de parkeerrem in en schakel de motor uit.
6. Controleer op vloeistoflekken en draai de hydraulische fittings vast als u lekken vindt.

Opmerking: Als de machine nieuw is en de lagers en messenkooien nog stroef zijn, moet u de gashendel in de stand SNEL zetten om deze

controle uit te voeren. Na de inrijperiode hoeft u de gashendel niet op SNEL te zetten.

Opmerking: Als er vloeistof blijft lekken, neem dan contact op met uw erkende Toro distributeur voor hulp en, indien nodig, voor vervangonderdelen.

Belangrijk: Sporen van vloeistof op de motor of de afdichtingen van de wielen zijn normaal. Afdichtingen hebben een beetje smering om goed te functioneren.

De motor afzetten

1. Zet de gashendel op LANGZAAM, trek de bedieningshendel van de hefinrichting naar achteren en zet de schakelhendel in de NEUTRAALSTAND.
2. Draai het contactsleuteltje op UIT om de motor af te zetten. Verwijder het sleuteltje uit het contact om te voorkomen dat de motor per ongeluk start.
3. Sluit de brandstofafsluitklep voordat u de machine opslaat.

Veiligheidssysteem controleren

Onderhoudsinterval: Bij elk gebruik of dagelijks

⚠ VOORZICHTIG

Niet-aangesloten of beschadigde interlockschakelaars kunnen onverwachte gevolgen hebben op de werking van de machine. Dit kan lichamelijk letsel veroorzaken.

- Laat de interlockschakelaars ongemoeid.
- Controleer elke dag de werking van de interlockschakelaars en vervang beschadigde schakelaars voordat u de machine weer in gebruik neemt.

De interlockschakelaars dienen voor de beveiliging en zorgen dat de machine niet in werking kan treden als dit u zou kunnen verwonden of de machine beschadigen.

Het veiligheidssysteem zorgt ervoor dat de motor uitsluitend start wanneer:

- Het tractiepedaal staat in de NEUTRAALSTAND.
- De schakelhendel staat in de NEUTRAALSTAND.

Het veiligheidssysteem zorgt ervoor dat de motor uitsluitend in beweging komt wanneer:

- De parkeerrem is uitgeschakeld.

- U op de bestuurdersstoel zit.
- De schakelhendel staat op MAAIEN of TRANSPORT.

Het veiligheidssysteem voorkomt het draaien van de messenkooien, tenzij de schakelhendel op MAAIEN staat.

Het tractiepedaal controleren

Voor dagelijks de onderstaande systeemcontroles uit om te verzekeren dat het veiligheidssysteem goed werkt:

1. Ga op de stoel zitten, zet het tractiepedaal op NEUTRAAL, zet de schakelhendel op NEUTRAAL, en stel de parkeerrem in werking.
2. Probeer het tractiepedaal naar voren of naar achteren te bewegen.

Het pedaal mag niet bewegen; dit betekent dat het veiligheidssysteem naar behoren werkt. Verhelp het probleem als het systeem niet naar behoren werkt.

De schakelhendel controleren

1. Ga op de stoel zitten, zet het tractiepedaal op NEUTRAAL, zet de schakelhendel op NEUTRAAL, en stel de parkeerrem in werking.
2. Zet de schakelhendel op MAAIEN of op TRANSPORT en probeer de motor te starten.
3. Ga op de stoel zitten, zet het tractiepedaal op NEUTRAAL, zet de schakelhendel op NEUTRAAL, en stel de parkeerrem in werking.
4. Start de motor, zet de schakelhendel op MAAIEN of TRANSPORT.

De motor mag niet aanslaan of starten; dit betekent dat het veiligheidssysteem naar behoren werkt. Verhelp het probleem als het systeem niet naar behoren werkt.

Verhelp het probleem als het systeem niet naar behoren werkt.

De dodemansschakelaar controleren

1. Blijf op de stoel zitten, zet het tractiepedaal op NEUTRAAL, zet de schakelhendel op NEUTRAAL, en stel de parkeerrem in werking.
2. Start de motor.
3. Zet de parkeerrem vrij, zet de schakelhendel op MAAIEN en beweeg omhoog uit de stoel.

De motor moet afslaan; dit betekent dat het veiligheidssysteem naar behoren werkt. Verhelp

het probleem als het systeem niet naar behoren werkt.

De bedieningshendel van de hefinrichting controleren

1. Blijf op de stoel zitten, zet het tractiepedaal op NEUTRAAL, zet de schakelhendel op NEUTRAAL, en stel de parkeerrem in werking.
2. Start de motor.
3. Beweeg de bedieningshendel van de hefinrichting naar voren om de maaidekken neer te laten. De maaidekken moeten omlaag bewegen, maar mogen niet gaan draaien.

Als ze beginnen te draaien werkt het veiligheidssysteem niet naar behoren; verhelp het probleem voordat u de machine gebruikt.

Met de machine rijden zonder te maaien

- Verzeker dat de maaidekken volledig zijn geheven.
- Zet de schakelhendel op TRANSPORT.
- Gebruik de remmen om de machine langzamer te laten rijden als u een steile helling afrijdt om te voorkomen dat u de macht over het stuur verliest.
- Verminder altijd uw snelheid als u oneffen terrein nadert en rij voorzichtig in sterk glooiend gebied.
- Zorg ervoor dat u vertrouwd raakt met de breedte van het voertuig. Probeer niet tussen objecten te rijden die dicht bij elkaar staan, teneinde dure schade en uitvaltijd te voorkomen.

De green maaien

Belangrijk: Als uw machine uitgerust is met een lekdetectoralarm en het alarm klinkt terwijl u een gazon maait, of als u merkt dat er olie lekt, moet u onmiddellijk de maaidekken omhoog brengen, van het gazon rijden en de machine buiten het gazon tot stilstand brengen. Ga na wat de oorzaak van het lek is en verhelp het probleem.

Voordat u greens gaat maaien, moet u een open ruimte zoeken om het starten en stoppen van de machine, het omhoog en omlaag brengen van de maaidekken en het nemen van bochten te oefenen.

Controleer of er vuil op het gazon ligt, verwijder de vlag van de cup, en bepaal in welke richting u het beste kunt maaien. Ga hierbij uit van de voorgaande maairichting. Maai altijd in een ander maaipatroon dan het vorige, zodat de grassprietten minder snel plat gaan liggen en daardoor moeilijker tussen de messen van de messenkooi en het ondermes kunnen komen.

De green maaien

1. Rij naar de green met de schakelhendel in de MAAISTAND en de gashendel op vol gas.
2. Begin aan 1 rand van de green zodat u kunt maaien in banen.

Opmerking: Dit beperkt de verdichting tot een minimum en zorgt voor een verzorgd en aantrekkelijk maaipatroon op de greens.

3. Druk de bedieningshendel van de hefinrichting naar voren op het moment dat de voorste randen van de grasmanden over de buitenrand van de green komen.

Opmerking: Hiermee laat u de maaidekken neer op de grasmat en start u de messenkooien.

Belangrijk: Het middelste maaidek komt vertraagd omhoog en omlaag; daarom moet u zich de timing eigen maken die nodig is om het maaien van overgebleven gras tot een minimum te beperken.

Opmerking: De vertraging bij het omhoog en omlaag komen hangt af van de temperatuur van de hydraulische vloeistof. Koude hydraulische vloeistof leidt tot een grotere vertraging. Naarmate de temperatuur stijgt, zal de vertragingstijd korter worden.

4. Zorg ervoor dat een nieuwe maaibaan de vorige maaibaan zo weinig mogelijk overlapt.

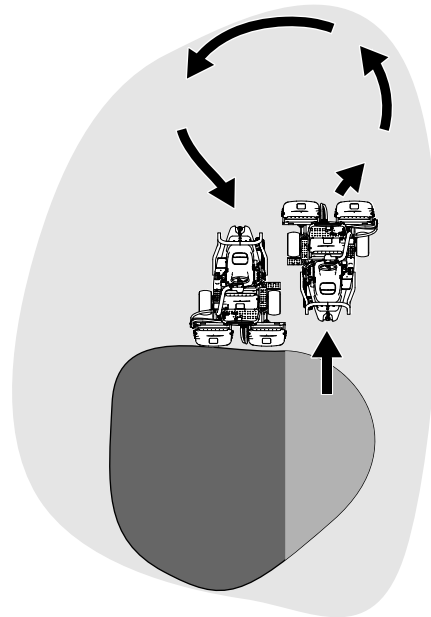
Opmerking: Om ervoor te zorgen dat u het gazon in een rechte lijn maait en de machine op een gelijke afstand van de rand van de vorige maaibaan blijft, moet u uitgaan van een denkbeeldige zichtlijn, ongeveer 1,8 tot 3 m vóór de machine tot de rand van het ongemaaide deel van de green (Figuur 24). Sommige bestuurders vinden het handig de buitenrand van het stuurwiel deel te laten uitmaken van de zichtlijn; d.w.z. de rand van het stuurwiel in een rechte lijn te houden ten opzichte van een punt dat altijd op dezelfde afstand van de voorkant van de machine blijft.

5. Als de voorste randen van de manden over de rand van de green komen, moet u de hendel van de hefinrichting naar achteren houden tot alle maai-eenheden opgetild zijn. Hiermee brengt u de messenkooien tot stilstand en brengt u de maaidekken omhoog.

Opmerking: Het is belangrijk om dit op het juiste moment te doen zodat u de boord niet maait maar wel zo veel mogelijk gazon maait. Zo moet u later minder gras rond de buitenrand maaien.

6. U kunt de werktijd bekorten en de machine eenvoudig voor de volgende maaibaan

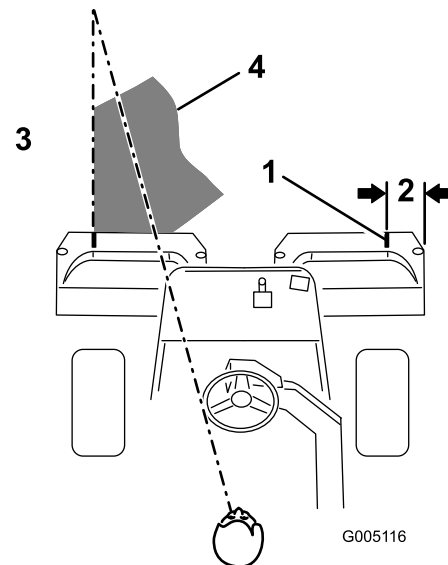
opstellen door de machine een ogenblik in de tegenovergestelde richting te draaien en daarna in de richting van het ongemaaide deel; maak een druppelvormige bocht (Figuur 23) om snel in positie te komen voor uw volgende werkgang.



Figuur 23

g229671

Opmerking: Probeer zo kort mogelijk te draaien, behalve bij warmer weer. Dan minimaliseert een bredere bocht de beschadiging van het gazon.



Figuur 24

G005116

g005116

1. Markeringsstrook
2. Ongeveer 12,7 cm
3. Gemaaid gras aan de linkerkant
4. Blijf u richten op een punt op 2 tot 3 m vóór de machine.

Opmerking: Het stuurwiel zal niet terugkeren in zijn oorspronkelijke stand nadat u de machine hebt gedraaid.

Belangrijk: U mag de machine nooit tot stilstand brengen op een green terwijl de messenkooien van het maaidek draaien, omdat hierdoor de green kan worden beschadigd. Laat de machine ook niet stoppen op een natte green omdat de wielen van de machine dan sporen of afdrukken kunnen achterlaten.

De buitenrand maaien en het werk voltooien

1. Maak het werk af door de buitenste rand van de green te maaien. Maai in een andere richting dan de voorgaande keer.

Opmerking: Let altijd op het weer en de gazonomstandigheden en zorg ervoor dat u in een andere richting maait dan de voorgaande keer.

2. Wanneer u de buitenste rand gemaaid hebt, tikt u de hendel van de hefinrichting even naar achteren om de messenkooien te stoppen. Rij vervolgens van het gazon. Wanneer alle maai-eenheden van het gazon af zijn, laat u de maai-eenheden omhoog komen.

Opmerking: Zo worden graskluiten op het gazon tot een minimum beperkt.

3. Plaats de vlag terug.
4. Verwijder al het maaisel uit de grasmanden voordat u de machine naar een volgende green rijdt.

Opmerking: Zwaar en vochtig maaisel vormt een overmatige belasting van de manden en voegt onnodig gewicht toe aan de machine, waardoor de motor, het hydraulische systeem, de remmen, enz. zwaarder worden belast.

Na gebruik

Veiligheid na het werk

Algemene veiligheid

- Verwijder gras en vuil van de maaidekken, de aandrijvingen, de geluiddempers, de koelschermen en de motor om brand te voorkomen. Veeg gemorste olie en brandstof op.
- Zorg ervoor dat de brandstofafsluitklep is gesloten als u de machine stalt of transporteert.

- Laat de motor afkoelen voordat u de machine in een afgesloten ruimte stalt.
- Stal de machine of het brandstofvat nooit in de buurt van een open vuur, vonken of een waakvlam zoals die van een boiler of een ander apparaat.

Inspecteren en reinigen na het maaien

Reinig de machine na het maaien grondig met een tuinslang zonder spuitmond zodat bij een te hoge waterdruk de afdichtingen en lagers niet worden beschadigd of verontreinigd raken. **Was een hete motor of elektrische aansluitingen niet met water.**

Doe het volgende nadat u de machine hebt gereinigd:

- Controleer de machine op eventuele lekken in het hydraulische systeem, beschadiging of slijtage van de hydraulische en mechanische onderdelen.
- Controleer of de maai-eenheden scherp genoeg zijn.
- Smeer de remas met SAE 30 olie of een sproeismeermiddel om corrosie te voorkomen en ervoor te zorgen dat de machine tot tevredenheid blijft werken als u deze de volgende keer gebruikt.

De machine transporteren

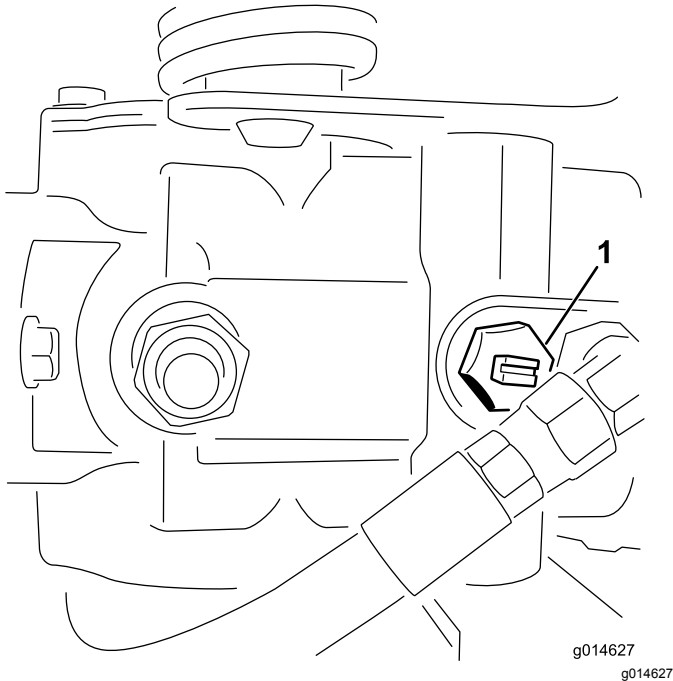
- Wees voorzichtig als u de machine inlaadt op een aanhanger of een vrachtwagen of uitlaadt.
- Gebruik een oprijplaat van volledige breedte bij het laden van de machine op een aanhanger of vrachtwagen.
- Zet de machine goed vast met spanbanden, kettingen, kabels of touwen. Zowel de voorste als de achterste spanband moet naar beneden en naar de buitenkant van de machine lopen.

De machine slepen

In een noodgeval kunt u de machine slepen over een afstand van 0,4 km.

Belangrijk: U mag de machine niet sneller dan met 3 tot 5 km per uur slepen om te vermijden dat u het aandrijfsysteem beschadigt. Als u de machine meer dan 0,4 km moet verplaatsen, moet u deze vervoeren op een vrachtwagen of een aanhanger.

1. Ga naar de omloopklep op de pomp en draai deze zodat de sleuf verticaal staat (Figuur 25).



Figuur 25

1. Omloopklep – sleuf getoond in gesloten (horizontale) stand
-
2. Voordat u de motor start, moet u de omloopklep sluiten door deze zo te draaien dat de sleuf horizontaal staat (Figuur 25).

Belangrijk: U mag de motor niet starten als de omloopklep open is.

Onderhoud

⚠ WAARSCHUWING

Als u de machine niet goed onderhoudt, kunnen systemen van de machine voortijdig defect raken en u of omstanders mogelijk letsel toebrengen.

U moet de machine goed onderhouden en in goede staat houden volgens deze instructies.

Opmerking: Bepaal vanuit de normale bedieningspositie de linker- en rechterzijde van de machine.

Opmerking: Download het elektrische of hydraulische schema gratis op www.Toro.com; u kunt uw machine zoeken via de link Handleidingen op de hoofdpagina.

Belangrijk: Raadpleeg de *Gebruikershandleiding* van de motor voor verdere onderhoudsprocedures.

⚠ VOORZICHTIG

Als u het sleuteltje in het contact laat, bestaat de kans dat iemand de motor per ongeluk start waardoor u en andere omstanders ernstig letsel kunnen oplopen.

Haal het sleuteltje uit het contact en maak de bougiekabels los voordat u onderhoudswerkzaamheden uitvoert aan de machine. Druk de kabels opzij, zodat deze niet onbedoeld contact kunnen maken met de bougies.

Aanbevolen onderhoudsschema

Onderhoudsinterval	Onderhoudsprocedure
Na het eerste bedrijfsuur	<ul style="list-style-type: none"> • De wielmoeren aandraaien.
Na de eerste 10 bedrijfsuren	<ul style="list-style-type: none"> • De wielmoeren aandraaien.
Na de eerste 25 bedrijfsuren	<ul style="list-style-type: none"> • Motorolie verversen en filter vervangen.
Na de eerste 50 bedrijfsuren	<ul style="list-style-type: none"> • De hydraulische vloeistof verversen en het filter vervangen. • Motortoerental controleren (stationair en op vol gas).
Bij elk gebruik of dagelijks	<ul style="list-style-type: none"> • Het veiligheidssysteem controleren • Het veiligheidssysteem controleren. • Inspectie en reiniging na het maaien • Het motoroliepeil controleren. • De bandenspanning controleren. • Controleer het peil van de hydraulische vloeistof. • Hydraulische slangen en leidingen controleren • Afstelling van contact tussen snijplaat en messenkooi controleren.
Om de 50 bedrijfsuren	<ul style="list-style-type: none"> • Het schuimelement van het luchtfilter reinigen (dit moet vaker gebeuren als de machine wordt gebruikt in stoffige of vuile omstandigheden). • Accuzuur controleren. Het peil van het accuzuur om de 30 dagen controleren als de machine is gestald. • Controleer de aansluitingen van de accukabels.
Om de 100 bedrijfsuren	<ul style="list-style-type: none"> • Het papierelement van het luchtfilter reinigen (dit moet vaker gebeuren als de machine wordt gebruikt in stoffige of vuile omstandigheden). • Motorolie verversen en filter vervangen.
Om de 200 bedrijfsuren	<ul style="list-style-type: none"> • De wielmoeren aandraaien.
Om de 400 bedrijfsuren	<ul style="list-style-type: none"> • Smeer de machine.
Om de 800 bedrijfsuren	<ul style="list-style-type: none"> • Bougies vervangen. • Brandstoffilter vervangen (eerder als de brandstofstroom wordt belemmerd). • Vervang de hydraulische vloeistof en de tankbeluchting. • Motortoerental controleren (stationair en op vol gas). • Klepspelings controleren.
Om de 2 jaar	<ul style="list-style-type: none"> • De brandstofleidingen en aansluitingen controleren. • Loszittende slangen vervangen.

Controlelijst voor dagelijks onderhoud

Gelieve deze pagina te kopiëren ten behoeve van gebruik bij routinecontroles.

Gecontroleerd item	Voor week van:						
	Ma.	Di.	Wo.	Do.	Vr.	Za.	Zo.
Werking van interlockscha- kelaars controleren.							
Werking van instrumenten controleren							
Alarm van de lekdetector controleren.							
Werking van de remmen controleren.							
Brandstofpeil controleren.							
Controleer het peil van de hydraulische vloeistof.							
Oliepeil controleren.							
Reinig de luchtkoelvinnen van de motor.							
Controleer het voorfilter.							
Controleren of motor ongewone geluiden maakt.							
Afstelling van contact tussen snijplaat en messenkooi controleren.							
Hydraulische slangen en leidingen op schade controleren.							
Controleren op lekkages.							
Controleer de bandenspanning.							
Maaihoogte-instelling controleren.							
Beschadigde lak bijwerken.							

Aantekening voor speciale aandachtsgebieden:		
Controle uitgevoerd door:		
Item	Datum	Informatie

Procedures voorafgaande aan onderhoud

Veiligheidsmaatregelen voor onderhoudswerkzaamheden

- Doe het volgende voordat u de machine gaat afstellen, schoonmaken of repareren:
 - Parkeer de machine op een horizontaal oppervlak.
 - Zet de gashendel op stationair – laag.
 - Schakel de maai-eenheden uit.
 - Breng de maai-eenheden omlaag.
 - Zorg dat de tractie in neutraal staat.
 - Stel de parkeerrem in werking.
 - Zet de motor af en haal het sleuteltje uit het contact.
 - Wacht totdat alle bewegende onderdelen tot stilstand zijn gekomen.
 - Laat de onderdelen van de machine afkoelen voordat u onderhoudswerkzaamheden uitvoert.
- Als de maai-eenheden in de transportstand staan, breng dan een positieve mechanische vergrendeling aan (indien voorhanden) voordat u de machine onbeheerd achterlaat.
- Voer indien mogelijk geen onderhoudswerkzaamheden uit als de motor draait. Blijf uit de buurt van bewegende onderdelen.
- Plaats de machine of onderdelen ervan op assteunen indien dit nodig is.
- Haal voorzichtig de druk van onderdelen met opgeslagen energie.

Onderhoud motor

Veiligheid van de motor

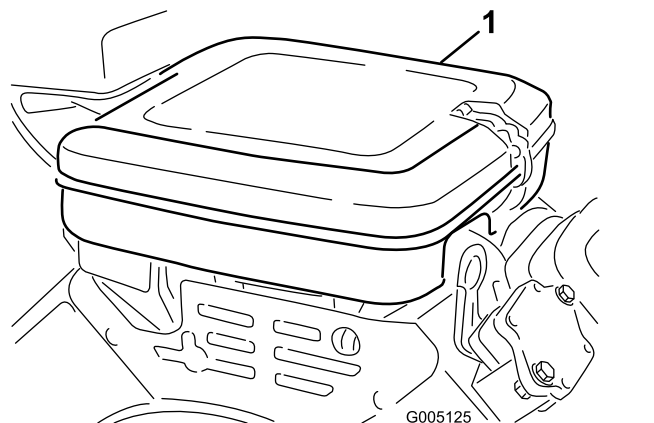
- U moet de motor afzetten voordat u het oliepeil controleert of het carter bijvult met olie.
- Verander de snelheid van de toerenregelaar niet en laat de motor het maximale toerental niet overschrijden.

Onderhoud van het luchtfilter

Onderhoudsinterval: Om de 50 bedrijfsuren—Het schuimelement van het luchtfilter reinigen (dit moet vaker gebeuren als de machine wordt gebruikt in stoffige of vuile omstandigheden).

Om de 100 bedrijfsuren—Het papierelement van het luchtfilter reinigen (dit moet vaker gebeuren als de machine wordt gebruikt in stoffige of vuile omstandigheden).

1. Reinig het luchtfilterdeksel (**Figuur 26**).

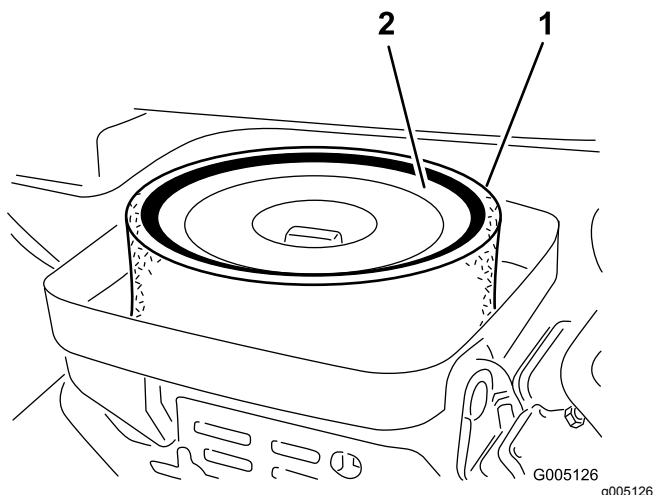


Figuur 26

1. Luchtfilterdeksel
-
2. Maak de sluitklemmen los en verwijder het luchtfilterdeksel.
 3. Maak de vleugelmoer los waarmee de elementen zijn bevestigd aan de luchtfilterbehuizing (**Figuur 27**).
 4. Als het schuimelement vuil is, moet u dit verwijderen van het papierelement (**Figuur 27**) Dit moet grondig worden gereinigd. Ga hierbij als volgt te werk:
 - A. Was het schuimelement in een oplossing van vloeibare zeep en warm water. Knijp het samen om vuil te verwijderen.
 - B. Droog het schuimelement door dit te wikkelen in een schone doek. Knijp de doek

en het schuimelement uit om het droog te laten worden.

Belangrijk: Het schuimelement niet wringen om het te drogen; anders kan het scheuren.



Figuur 27

1. Schuimelement 2. Papierelement

5. Controleer de conditie van het papierelement. Klop het papierelement voorzichtig tegen een vlak oppervlak om het te reinigen of vervang het indien dit nodig is.
6. Monteer het schuimelement, het papierelement, de vleugelmoer en het luchtfilterdeksel.

Belangrijk: Gebruik de motor niet zonder het luchtfilterelement omdat dit kan leiden tot overmatige slijtage en beschadiging van de motor.

Motorolie verversen

Het carter van de motor is in de fabriek gevuld met olie; u moet het oliepeil echter controleren voor- en nadat u de motor voor de eerste keer start.

Aanbevolen motorolie

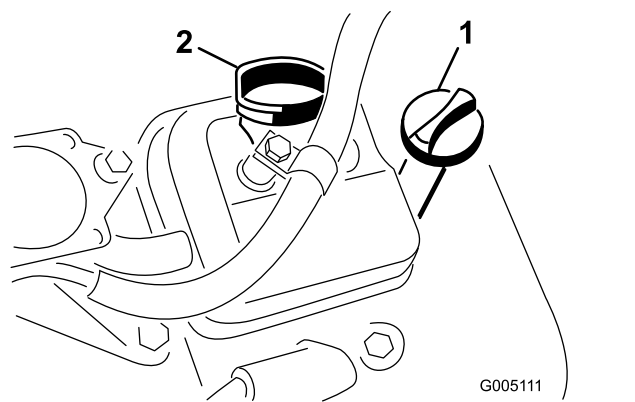
API olieclassificatie: SJ of hoger

Olieviscositeit: SAE 30

Opmerking: Gebruik een hoogwaardige reinigingsolie.

Motoroliepeil controleren.

1. Plaats de machine op een horizontaal oppervlak.
2. Schroef de peilstok los, neem hem eruit en veeg hem af met een schone doek.
3. Steek de peilstok in de peilstokbuis en schroef de stok in de buis (Figuur 28).



Figuur 28

1. Peilstok 2. Dop van vulbuis

4. Schroef de peilstok los, neem hem uit de buis en controleer het oliepeil.
5. Als het oliepeil te laag is, neem de vuldop dan van de afdekking en giet langs de vulbuis olie in de motor tot de olie de VOL-markering op de peilstok bereikt.

Vul de olie langzaam bij en controleer daarbij veelvuldig het peil.

Belangrijk: Giet niet te veel olie in de motor.

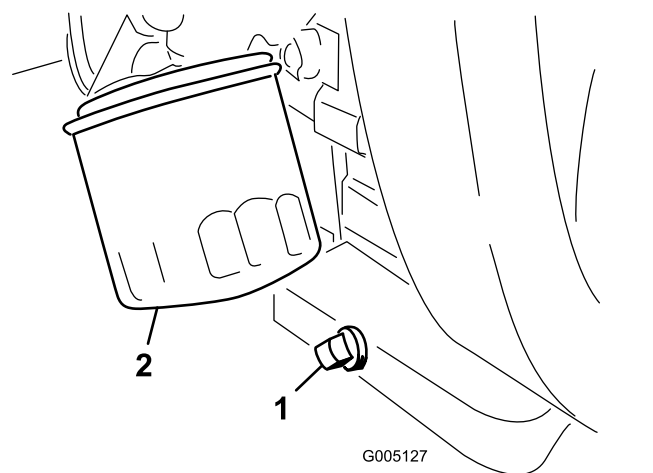
6. Plaats de dop van de vulbuis en de peilstok.

Motorolie verversen en filter vervangen

Onderhoudsinterval: Na de eerste 25 bedrijfsuren
Om de 100 bedrijfsuren

Hoeveelheid olie in de motor: 1,65 liter met filter

1. Verwijder de aftapplug (Figuur 29) en laat de olie in een opvangbak lopen.



Figuur 29

1. Aftapplug 2. Olielid

2. Maak de schroefdraad van de aftapplug schoon, breng PTFE afdichtmiddel aan en monteer de aftapplug (Figuur 29).
 3. Verwijder het oliefilter (Figuur 29).
 4. Smeer een dun laagje schone olie op de pakking van het filter.
 5. Draai het filter met de hand vast totdat de pakking contact maakt met het filtertussenstuk. Draai het filter vervolgens nog eens een $\frac{3}{4}$ tot 1 slag. **Niet te vast draaien.**
 6. Vul het carter met olie; zie [Aanbevolen motorolie \(bladz. 33\)](#) en [Motoroliepeil controleren. \(bladz. 33\)](#).
 7. U moet het oliefilter en de gebruikte olie op de juiste wijze afvoeren.
5. Plaats de bougie en de pakkingafdichting. Draai de bougie vast met een torsie van 23 Nm.

Bougies vervangen

Onderhoudsinterval: Om de 800 bedrijfsuren

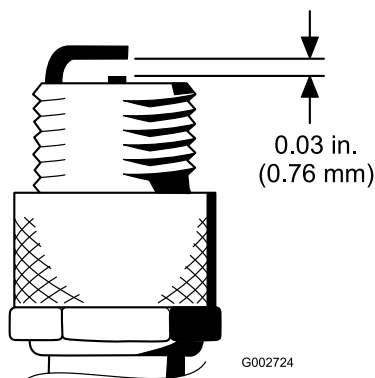
Aanbevolen bougie: Champion RC 14YC

Aanbevolen elektrodenafstand: 0,76 mm

1. Maak de omgeving van de bougies schoon zodat er geen vuil in de cilinder kan terechtkomen.
2. Maak de kabels los van de bougies en verwijder de bougies.
3. Controleer de conditie van de massa-elektrode, de centrale elektrode en de isolator van de centrale elektrode op beschadigingen.

Belangrijk: Als de bougie gebarsten of vuil is of niet goed werkt, moet deze worden vervangen. U mag de elektroden niet zandstralen, afkrabben of reinigen met een staalborstel omdat hierdoor gruis kan losraken en in de cilinder terechtkomen en de motor beschadigen.

4. Zorg ervoor dat de elektrodenafstand tussen de centrale elektrode en de massa-elektrode 0,76 mm bedraagt; zie [Figuur 30](#).



Figuur 30

g002724

Onderhoud brandstofsysteem

Brandstoffilter vervangen

Onderhoudsinterval: Om de 800 bedrijfsuren (eerder als de brandstofstroom wordt belemmerd).

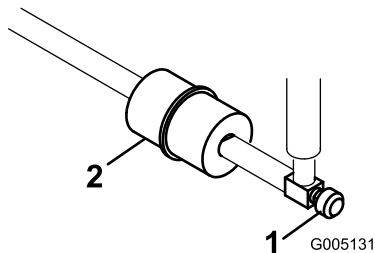
Het brandstofleidingfilter bevindt zich in de brandstofleiding tussen de brandstoftank en de carburateur (Figuur 31).

⚠ GEVAAR

In bepaalde omstandigheden is brandstof uiterst ontvlambaar en zeer explosief. Brand of explosie van brandstof kan brandwonden bij u of anderen en materiële schade veroorzaken.

- Tap de brandstof af uit de brandstoftank wanneer de motor koud is. Doe dit buiten op een open terrein. Eventueel gemorste brandstof opnemen.
- Rook nooit als u brandstof aftapt en blijf uit de buurt van open vuur of als de kans bestaat dat benzinedampen door een vonk kunnen ontbranden.

1. Sluit de brandstofklep (Figuur 31).



Figuur 31

1. Brandstofklep
2. Brandstoffilter

2. Zet een opvangbak onder het filter, maak de slangklem op het filter aan de kant van de carburateur los en verwijder de brandstofslang van het filter (Figuur 31).
3. Zet de andere slangklem los en verwijder het filter (Figuur 31).
4. Monteer het nieuwe filter. Let erop dat de pijl op de filterbehuizing van de brandstoftank af wijst.

Brandstofleidingen en -verbindingen controleren

Onderhoudsinterval: Om de 2 jaar

Inspecteer de brandstofleidingen op slijtage, beschadigingen of loszittende verbindingen.

Onderhoud elektrisch systeem

Veiligheid van het elektrisch systeem

- Koppel de accu af voordat u reparaties aan de machine verricht. Maak eerst de minpool van de accu los en daarna de pluspool. Bevestig eerst de pluspool van de accu en daarna de minpool.
- Laad de accu op in een open, goed geventileerde ruimte, uit de buurt van vonken en open vuur. Haal de oplader uit het stopcontact voordat u de accu aan- of loskoppelt. Draag beschermende kleding en gebruik geïsoleerd gereedschap.

WAARSCHUWING

CALIFORNIË

Proposition 65 Waarschuwing

Accuklemmen, accupolen en dergelijke onderdelen bevatten lood en loodverbindingen. Van deze stoffen is bekend dat ze kanker en schade aan de voortplantingsorganen veroorzaken. Was altijd uw handen nadat u met deze onderdelen in aanraking bent geweest.

Onderhoud van de accu

Onderhoudsinterval: Om de 50 bedrijfsuren Het peil van het accuzuur om de 30 dagen controleren als de machine is gestald.

Zorg ervoor dat het accuzuur op het juiste peil wordt gehouden en de bovenkant van de accu schoon blijft. Sla de machine op in een koele ruimte om te voorkomen dat de accu ontlaadt.

De accukabels moeten stevig op de accupolen zitten zodat ze goed contact maken.

⚠ GEVAAR

Accuzuur bevat zwavelzuur; deze stof kan dodelijk zijn bij inname en veroorzaakt ernstige brandwonden.

- U mag accuzuur nooit inslikken en moet elk contact met huid, ogen of kleding vermijden. Draag een veiligheidsbril en rubberhandschoenen om uw ogen en handen te beschermen.
- Vul de accu alleen bij op plaatsen waar schoon water aanwezig is om indien nodig uw huid af te spoelen.

1. Controleer het zuurpeil in de cellen van de accu.
2. Voeg indien nodig gedistilleerd of gedemineraliseerd water toe de cellen van de accu.

Opmerking: Vul de cellen met accuzuur tot de onderkant van de sleufing in elke cel.

3. Reinig de bovenkant van de accu door deze af en toe te reinigen met een borstel die in een oplossing van ammoniak of natriumbicarbonaat is gedompeld.
4. Spoel de bovenkant van de accu na het reinigen af met water.

Belangrijk: Verwijder nooit de vuldoppen als u de accu reinigt.

⚠ WAARSCHUWING

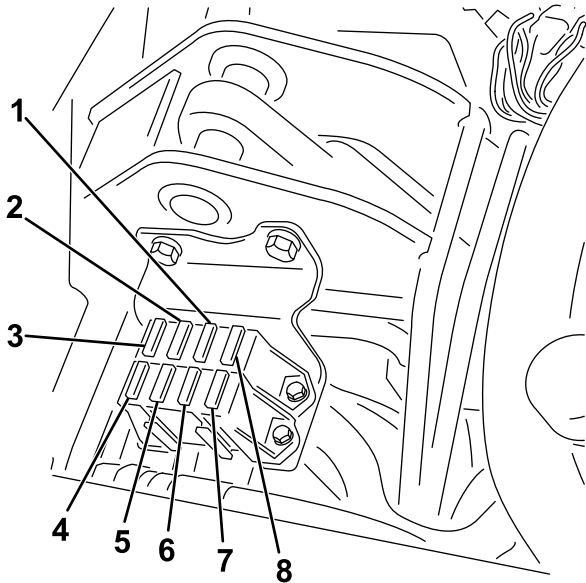
Als accukabels verkeerd worden verbonden, kan dit schade aan de tractor en de kabels tot gevolg hebben en vonken veroorzaken. Hierdoor kunnen accugassen tot ontploffing komen, waardoor lichamelijk letsel kan ontstaan.

- Maak altijd de minkabel (zwart) van de accu los voordat u de pluskabel (rood) losmaakt.
- Sluit altijd de pluskabel (rood) van de accu aan voordat u de minkabel (zwart) aansluit.

Als er op de accupolen corrosie ontstaat, moet u de kabels losmaken, de minkabel (-) eerst, en de klemmen en polen afzonderlijk schoonkrabben. Zet de kabels vast, de plus (+) kabel eerst, en smeer de accupolen in met vaseline.

De zekeringen vinden

De zekeringen van het elektrische systeem bevinden zich onder de bestuurdersstoel (Figuur 32).



Figuur 32

g195277

- | | |
|--|----------------------------------|
| 1. Start/lopen, Diagnostische lampjes en lekdetector — 7,5 A | 5. Geen zekering |
| 2. Messenkooi inschakelen en omhoog/omlaag — 7,5 A | 6. Lichten en lekdetector — 15 A |
| 3. Messenkooi omhoog en e-messenkooi inschakelen — 7,5 A | 7. Lopen — 10 A |
| 4. Hydraulische ventilatorset (optioneel) — 15 A | 8. ECM logic en voeding — 2 A |

Onderhoud aandrijfsysteem

De bandenspanning controleren

Onderhoudsinterval: Bij elk gebruik of dagelijks

Afhankelijk van de gazonomstandigheden moeten alle drie de wielen een spanning van minimaal 0,83 tot maximaal 1,10 bar hebben.

Torsie van wielmoeren controleren

Onderhoudsinterval: Na het eerste bedrijfsuur

Na de eerste 10 bedrijfsuren

Om de 200 bedrijfsuren

⚠ WAARSCHUWING

Als de wielmoeren niet steeds de juiste torsie hebben, kan dit leiden tot lichamelijk letsel.

Haal de wielmoeren volgens de aanbevolen onderhoudsintervallen aan met de aanbevolen torsie.

Aantrekkoppel van de wielmoeren: 95 - 122 Nm

Opmerking: Om een gelijke verdeling te verkrijgen, dient u de wielmoeren aan te halen in een kruispatroon.

De transmissie afstellen voor de neutraalstand

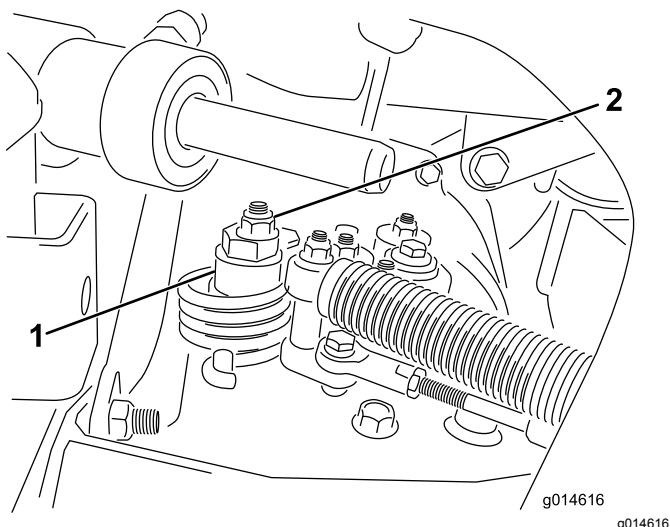
Als de machine langzaam vooruit kruipt met het tractiepedaal op NEUTRAAL moet u het mechanisme voor de neutraalstand bijstellen.

1. Zorg dat de omloopklep gesloten is.
2. Til de machine op en ondersteun het frame zodat 1 van de voorwielen vrijkomt van de grond.

Opmerking: Als de machine is voorzien van de aandrijfset met 3 wielen: krik het achterwiel dan ook op en ondersteun het met een blok.

3. Start de motor, zet de gashendel op LANGZAAM en controleer het voorwiel dat de vloer niet raakt stilstaat.
4. Als het wiel draait, zet u de motor af en gaat u als volgt te werk:

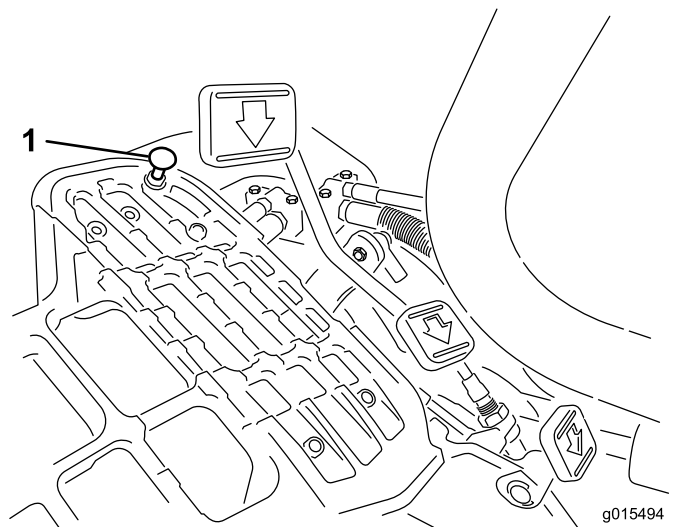
- A. Draai de moer los waarmee de excentriek is bevestigd aan de bovenkant van de hydrostaat (Figuur 33).



Figuur 33

1. Excentriek 2. Borgmoer

maakt met de pedaalaanslag (Figuur 34) voordat u spanning op de kabel voelt, voer dan de volgende afstelprocedure uit:



Figuur 34

1. Pedaalaanslag

- B. Zet de schakelhendel op NEUTRAAL en de gashendel op LANGZAAM. Start de motor.
 C. Draai aan de excentriek totdat de machine niet meer naar voren of naar achteren kruipt. Als het wielen niet meer draaien, zet u de moer vast waarmee de excentriek en de afstelling worden geborgd (Figuur 33). Controleer de instelling met de gashendel op LANGZAAM en op SNEL.

Opmerking: Als het wiel nog steeds draait terwijl de excentriek de maximale stand heeft bereikt, moet u voor verdere afstelling contact opnemen met een erkende Toro distributeur of de *Onderhoudshandleiding* raadplegen.

1. Zet de schakelhendel in de TRANSPORTSTAND en draai de borgmoer los waarmee de pedaalaanslag is bevestigd aan de vloerplaat (Figuur 34).
 2. Draai de pedaalaanslag vast totdat deze niet meer tegen het tractiepedaal aan komt.
 3. Houd het transportpedaal licht ingetrapt en stel de pedaalaanslag zodanig af dat deze contact maakt met de pedaalstang, en draai de moeren vast.

Belangrijk: De kabel mag niet te strak staan, omdat de kabel dan sneller slijt.

Transportsnelheid afstellen

Maximale transportsnelheid afstellen

Het tractiepedaal is standaard ingesteld op de maximale transportsnelheid, maar mogelijk moet u het afstellen als het pedaal zijn volledige bereik heeft afgelegd voordat het contact maakt met de pedaalaanslag, of als u de transportsnelheid wilt verlagen.

Om de maximale transportsnelheid te verkrijgen, moet u de schakelhendel in de TRANSPORTSTAND zetten en het tractiepedaal intrappen. Als het pedaal contact

Transportsnelheid verminderen

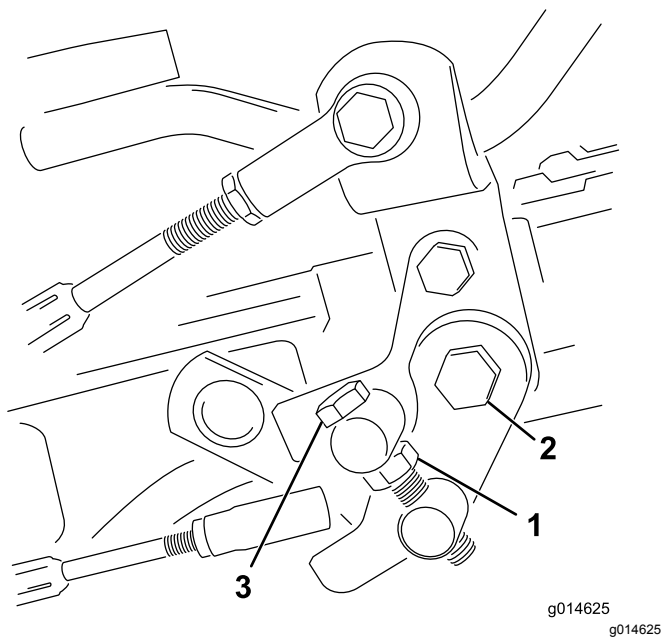
1. Trap het tractiepedaal in draai de borgmoer los waarmee de pedaalaanslag is bevestigd aan de vloerplaat.
2. Zet de pedaalaanslag lossen totdat u de gewenste transportsnelheid hebt verkregen.
3. Draai de borgmoer aan om de pedaalaanslag vast te zetten.

Maaisnelheid afstellen

De maaisnelheid is in de fabriek afgesteld op 6,1 km per uur.

U kunt de voorwaartse rijsnelheid instellen van 0 tot 8 km per uur.

1. Draai de contraoer op de draaitapbout los (Figuur 35).
2. Draai de moeren los waarmee de vergrendelings- en maaibeugels op het draaipunt van het pedaal zijn bevestigd.



Figuur 35

- | | |
|--------------|-----------------|
| 1. Contraoer | 3. Draaitapbout |
| 2. Moer | |

3. Draai de draaitapbout rechtsom om de maaisnelheid te doen afnemen en linksom om de maaisnelheid te doen toenemen.
4. Draai de contraoer op de draaitapbout en de moer op het scharnierpunt van het pedaal vast om de afstelling te vergrendelen (Figuur 35). Controleer de afstelling en stel nogmaals af indien dit nodig is.

Onderhouden remmen

Remmen afstellen

Als de rem de machine niet kan houden als deze geparkeerd staat, kunt u de remmen afstellen met behulp van de schutbordfitting bij de remtrommel; neem contact op met een erkende servicedealer of raadpleeg de *Onderhoudshandleiding* voor meer informatie.

Opmerking: Polijst de remmen elk jaar; zie [11 De remmen polijsten](#) (bladz. 16).

Onderhoud hydraulisch systeem

Veiligheid van het hydraulische systeem

- Raadpleeg onmiddellijk een arts als er hydraulische vloeistof is geïnjecteerd in de huid. Geïnjecteerde vloeistof moet binnen enkele uren operatief worden verwijderd door een arts.
- Verzekert dat alle hydraulische slangen en leidingen in goede staat verkeren en alle hydraulische aansluitingen en fittings stevig vastzitten voordat u druk zet op het hydraulische systeem.
- Houd uw lichaam en handen uit de buurt van kleine lekpaten (pinholes) of spuitmonden waaruit onder hoge druk hydraulische vloeistof ontsnapt.
- U kunt lekken in het hydraulische systeem opsporen met behulp van karton of papier.
- Hef alle druk in het hydraulische systeem op veilige wijze op, voordat u werkzaamheden gaat verrichten aan het hydraulische systeem.

Hydraulische vloeistof controleren.

Belangrijk: Ongeacht de gebruikte soort hydraulische vloeistof moet een tractie-eenheid waarmee greens worden gemaaid of verticuteerwerkzaamheden worden verricht, of die wordt gebruikt bij hoge omgevingstemperaturen boven 29 °C zijn uitgerust met een oliekoeler; zie [5 Monteren van de oliekoeler \(bladz. 14\)](#).

Specificaties hydraulische vloeistof

Aanbevolen wordt het reservoir bij te vullen met de volgende hydraulische vloeistof:

Toro Premium All Season hydraulische vloeistof (verkrijgbaar in emmers van 19 liter of vaten van 208 liter. Zie de onderdelencatalogus van de Toro dealer voor de onderdeelnummers.

Andere vloeistoffen: Als de hydraulische vloeistof van Toro niet beschikbaar is, kunt u andere vloeistoffen gebruiken mits deze voldoen aan alle volgende materiaaleigenschappen en industriespecificaties: We raden af een synthetische vloeistof te gebruiken.

Vraag uw smeermiddelenleverancier naar een geschikt product

Opmerking: Toro aanvaardt geen enkele aansprakelijkheid voor schade die wordt veroorzaakt door gebruik van verkeerde vervangende vloeistoffen. Gebruik daarom uitsluitend producten van gerenommeerde fabrikanten die garant staan voor de door hen aanbevolen vloeistoffen.

ISO VG 46 slijtagewerende hydraulische vloeistof met hoge viscositeitsindex/laag stolpunt	
Materiaaleigenschappen:	
Viscositeit, ASTM D445	cSt @ 40 °C 44 tot 50 cSt @ 100 °C 7,9 tot 8,5
Viscositeitsindex ASTM D2270	140 tot 160
Stolpunt, ASTM D97	-37 °C tot -45 °C
Industriespecificaties:	
Vickers I-286-S (kwaliteitsniveau), Vickers M-2950-S (kwaliteitsniveau), Denison HF-0	

Belangrijk: De ISO VG 46 Multigrade vloeistof blijkt een optimale werking te geven bij een groot aantal temperatuursomstandigheden. Voor gebruik bij constant hoge omgevingstemperaturen van 18 °C tot 49 °C, kan ISO VG 68 hydraulische vloeistof zorgen voor betere prestaties.

Hoogwaardige biologisch afbreekbare hydraulische vloeistof-Mobil EAL EnviroSyn 46H

Belangrijk: Mobil EAL EnviroSyn 46H is de enige synthetische biologisch afbreekbare vloeistof die Toro heeft goedgekeurd. Deze vloeistof is compatibel met de elastomeren die worden gebruikt in hydraulische systemen van Toro, en is geschikt voor een groot aantal temperatuursomstandigheden. Deze vloeistof is compatibel met gangbare minerale olie, maar met het oog op maximale biologische afbreekbaarheid en goede prestaties moet het hydraulische systeem grondig met gewone vloeistof worden gespoeld. De vloeistof is verkrijgbaar in emmers van 19 liter of vaten van 208 liter bij een Mobil-leverancier.

Belangrijk: Veel hydraulische vloeistoffen zijn bijna kleurloos, zodat het moeilijk is lekkages op te sporen. Er is een rode kleurstof voor de vloeistof in het hydraulisch systeem verkrijgbaar in flesjes van 20 ml. Eén flesje is voldoende voor 15 tot 22 liter hydraulische vloeistof. U kunt deze kleurstof bestellen bij een erkende Toro dealer, onderdeelnr. 44-2500. **Wij adviseren de rode kleurstof niet te gebruiken voor biologisch afbreekbare vloeistoffen. Gebruik in plaats daarvan een kleurstof voor voedingsmiddelen.**

Het peil van de hydraulische vloeistof controleren

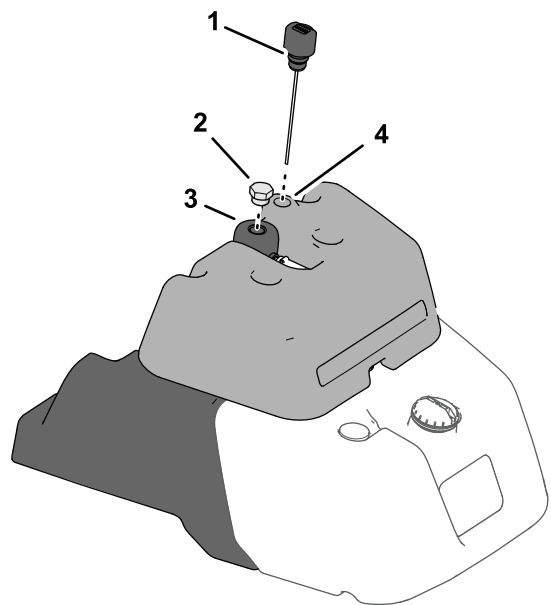
Het reservoir van de hydraulische vloeistof wordt in de fabriek gevuld met hydraulische vloeistof van hoge kwaliteit. Voordat u de machine dagelijks gebruikt, moet u het peil van de hydraulische vloeistof controleren. Uw machine heeft een peilstok of een wit plastic venster aan de voorkant van het reservoir met hydraulische vloeistof (achter de stoel aan de linkerkant) die/dat wordt gebruikt om het peil van de hydraulische vloeistof te controleren. De vloeistof moet komen tot tussen de lijnen in het venster of de markeringen van de peilstok. Als dit niet zo is, vul dan de juiste vloeistof bij.

Belangrijk: Om verontreiniging van het systeem te voorkomen, moet u de bovenzijde van een container met hydraulische vloeistof reinigen voordat u deze doorpikt. Zorg ervoor dat de tuit en de trechter schoon zijn.

1. Plaats de machine op een horizontaal oppervlak.

Opmerking: Zorg ervoor dat de machine afgekoeld is zodat de vloeistof koud is.

2. Controleer het vloeistofpeil afhankelijk van de tank op uw machine.
 - Als uw tank een brandstofmeter bovenaan de brandstoftank heeft, ga dan naar de peilstok van het hydraulisch systeem bovenaan de lekdetectortank (Figuur 36) en ga verder met stap 3.



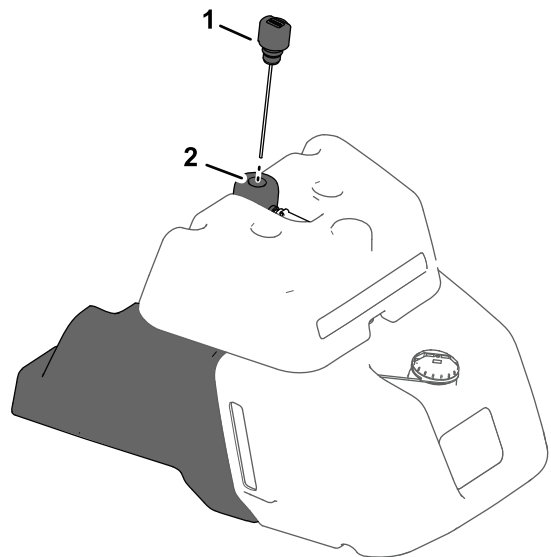
Figuur 36

g228585

- | | |
|------------------------------------|----------------------|
| 1. Peilstok | 3. Hydraulische tank |
| 2. Aftapplug van hydraulische tank | 4. Lekdetectortank |

- Als uw tank een kijkglasje aan de zijkant van de brandstoftank heeft, ga dan naar de peilstok van het hydraulisch systeem bovenaan de hydraulische tank (Figuur 37) en ga verder met stap 5.

Opmerking: Als het vloeistofpeil zich tussen de 2 markeringen op het kijkglas bevindt, is er voldoende olie.



Figuur 37

g228586

- | | |
|-------------|----------------------|
| 1. Peilstok | 2. Hydraulische tank |
|-------------|----------------------|

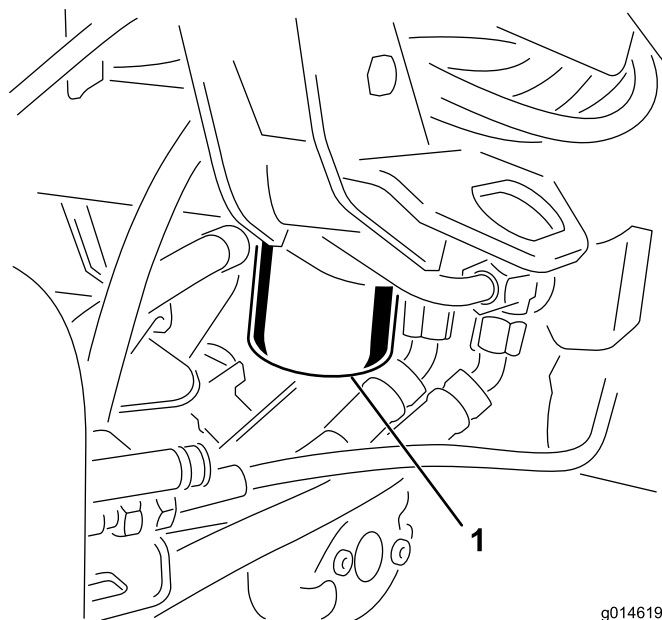
3. Verwijder de peilstok en veeg deze af met een schone doek. Schroef de peilstok vervolgens terug in de tank.

4. Verwijder de peilstok en controleer het vloeistofpeil. Als het zich tussen de markeringen op de peilstok bevindt, is er voldoende vloeistof. Als het vloeistofpeil niet tussen de markeringen ligt, moet u vloeistof bijvullen.
5. Verwijder de dop van de hydraulische vloeistoftank en giet langzaam bij met de geschikte hoogwaardige hydraulische vloeistof totdat het peil tussen de 2 markeringen op het kijkglas of de peilstok komt.

Opmerking: Gebruik geen verschillende typen hydraulische vloeistoffen door elkaar.

6. Plaats daarna de dop terug.

Opmerking: Onderwerp de onderdelen van het hydraulische systeem nauwgezet aan een visuele inspectie. Controleer ze op problemen (zoals lekken, losse bevestigingen, ontbrekende onderdelen en onjuist lopende leidingen). Voer alle noodzakelijke reparaties uit.



g014619
g014619

Figuur 38

1. Hydraulisch vloeistoffilter

Hydraulische vloeistof verversen en de filter vervangen

Onderhoudsinterval: Na de eerste 50 bedrijfsuren

Om de 800 bedrijfsuren

Inhoud hydraulische vloeistof: 25,7 liter

Als de vloeistof verontreinigd raakt, laat dan uw erkende Toro distributeur het systeem spoelen. Verontreinigde vloeistof ziet er in vergelijking met schone vloeistof melkachtig of zwart uit.

1. Reinig de omgeving van de plaats waar het filter wordt gemonteerd (**Figuur 38**). Plaats een opvangbak onder het filter en verwijder het filter.

Opmerking: Als u de vloeistof niet gaat aftappen, maak de hydraulische slang naar het filter dan los en sluit deze af.

2. Vul het nieuwe filter met de juiste hydraulische vloeistof, smeer vet op de afdichtingspakking en draai het filter met de hand vast totdat de pakking in contact komt met de cilinderkop. Draai het filter vervolgens nog eens $\frac{3}{4}$ slag.
3. Vul het reservoir met hydraulische vloeistof; zie [Specificaties hydraulische vloeistof \(bladz. 40\)](#) en [Het peil van de hydraulische vloeistof controleren \(bladz. 41\)](#).
4. Start de motor en laat deze 3 tot 5 minuten stationair lopen om de vloeistof te laten circuleren en het systeem te ontluchten. Zet de motor af en controleer het vloeistofpeil.
5. U moet de vloeistof en het filter op de juiste wijze afvoeren.

Hydraulische slangen en leidingen controleren

⚠ WAARSCHUWING

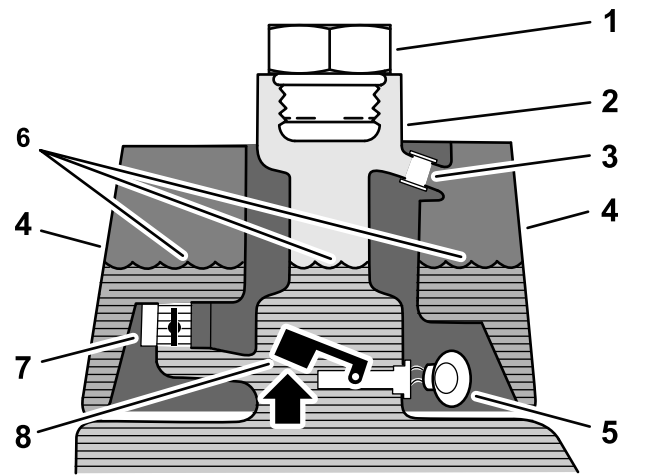
Hydraulische vloeistof die onder druk ontsnapt, kan door de huid heen dringen en letsel veroorzaken.

- Controleer of alle hydraulische slangen en leidingen in goede staat verkeren en alle hydraulische aansluitingen en verbindingstukken stevig vastzitten voordat u druk zet op het hydraulische systeem.
- Houd lichaam en handen uit de buurt van kleine lekgaten of spuitmonden waaruit onder hoge druk hydraulische vloeistof ontsnapt.
- U kunt lekken in het hydraulische systeem opsporen met behulp van karton of papier.
- Hef alle druk in het hydraulische systeem op veilige wijze op, voordat u werkzaamheden gaat verrichten aan het hydraulische systeem.
- Waarschuw onmiddellijk een arts als er hydraulische vloeistof is geïnjecteerd in de huid.

Controleer dagelijks de hydraulische leidingen en slangen op lekkages, kinken, loszittende steunen, slijtage, loszittende aansluitingen, slijtage door weersinvloeden en de inwerking van chemicaliën. Voer alle noodzakelijke reparaties uit voordat u de machine weer in gebruik neemt.

Lekdetector controleren

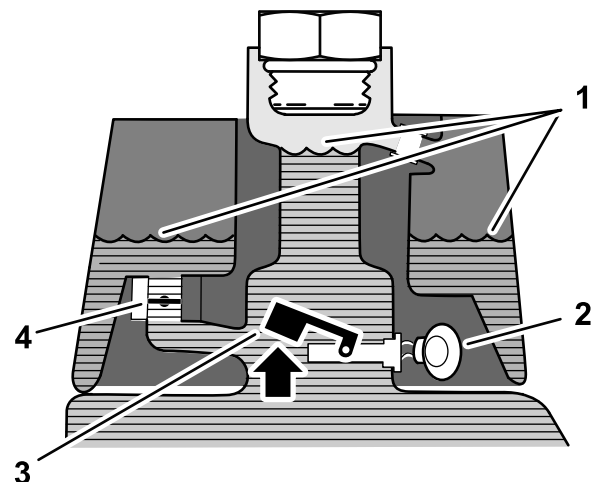
Met de lekdetector kunt u vroegtijdig een olielek in het hydraulische systeem ontdekken. Als het vloeistofpeil in de hoofdtank van het hydraulische systeem met 118 tot 177 ml is gedaald, gaat de vlotterschakelaar in de tank dicht. Na 1 seconde klinkt het alarm om de bestuurder te waarschuwen (Figuur 41). Tijdens het gebruik van de machine zal de vloeistof gewoonlijk warm worden en uitzetten, waardoor de vloeistof naar de hulptank zal stromen. De vloeistof stroomt terug naar de hoofdtank als u het contactsleuteltje op Uit draait.



Figuur 39

Voor het starten (vloeistof koud)

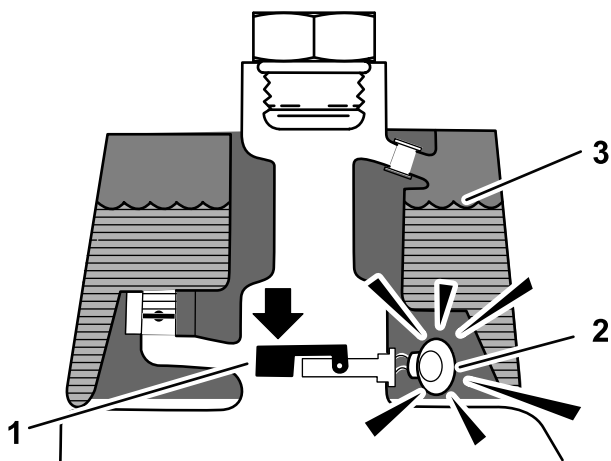
- | | |
|--------------------|---|
| 1. Vulplug | 5. Waarschuwingenzoemer: geen geluid |
| 2. Vulbuis | 6. Vloeistofpeil (koud) |
| 3. Overloopbuis | 7. Elektromagnetische retourklep (open) |
| 4. Lekdetectortank | 8. Vlotterschakelaar (omhoog — open) |



Figuur 40

Normaal gebruik (vloeistof is warm)

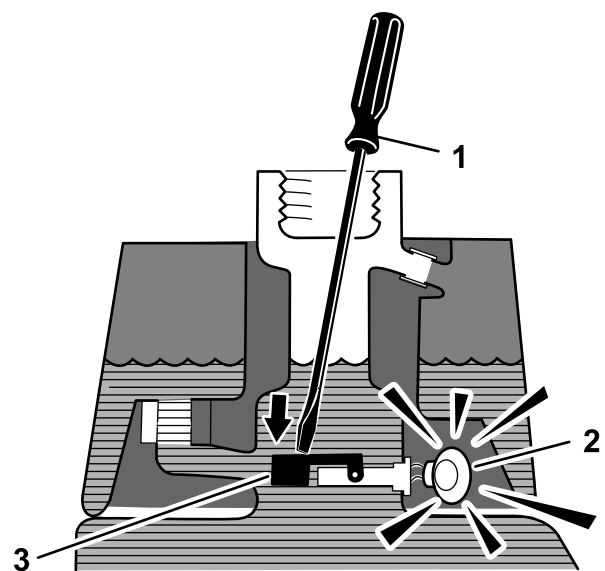
- | | |
|---|--------------------------------------|
| 1. Vloeistofpeil (warm) | 3. Waarschuwingenzoemer |
| 2. Elektromagnetische retourklep (gesloten) | 4. Vlotterschakelaar (omhoog — open) |



g229110

Figuur 41
Lekwaarschuwing!

- | | |
|--|-------------------------|
| 1. Vlotterschakelaar (omhoog — gesloten)
Vloeistofpeil met 118 tot 177 ml gedaald | 3. Vloeistofpeil (warm) |
| 2. Waarschuwingszoemer | |



g229112

Figuur 42

- | | |
|-------------------------------------|---------------------------------|
| 1. Schone stang of schroevendraaier | 3. Druk de vlotterschakelaar in |
| 2. Waarschuwingszoemer | |

Werking van het systeem controleren

1. Draai het contactsleuteltje op AAN, beweeg de schakelaar van de lekdetector naar achteren en houd deze vast. Na 1 seconde moet het alarm klinken.
2. Laat de schakelaar van de lekdetector los.

Werking van het lekdetectorsysteem controleren

1. Draai het contactsleuteltje op AAN. Start de motor niet.
2. Verwijder de dop op de hydraulische tank van de vulbuis van de tank.
3. Steek een schone staaf of schroevendraaier in de vulbuis en druk de vlotterschakelaar voorzichtig naar beneden (Figuur 42); het alarm zou moeten afgaan na 1 seconde.

4. Laat de vlotter los; het alarm moet stoppen.
5. Plaats de dop op de hydraulische tank.
6. Draai het contactsleuteltje op UIT.

De lekdetector bedienen

Het alarm van de lekdetector kan om 1 van de volgende oorzaken afgaan:

- Er is 118 tot 177 ml vloeistof gelekt.
- Het vloeistofpeil in de hoofdtank van het hydraulische systeem is gedaald met 118 tot 177 ml als gevolg van inkrimping van afkoelende vloeistof.

Als het alarm klinkt, moet u de machine zo snel mogelijk afzetten en controleren op lekken. Als het alarm klinkt terwijl u een gazon maait, dient u eerst van het gazon af te rijden. Ga na wat de oorzaak van het lek is en verhelp het probleem voordat u doorgaat met werken.

Als u geen lek hebt gevonden en vermoedt dat het om een vals alarm gaat, draait u het contactsleuteltje op UIT en laat u de machine 1 tot 2 minuten staan zodat het vloeistofpeil zich kan stabiliseren. Start daarna de machine en laat deze werken op minder kwetsbaar terrein om vast te stellen of er een lek is.

Een vals alarm als gevolg van samentrekkende vloeistof kan worden veroorzaakt als u de machine na gebruik langdurig stationair laat lopen. Een vals alarm kan ook optreden als u de machine minder zwaar belast nadat deze lange tijd zwaarder is belast. Om een vals alarm te voorkomen, is het beter de machine

af te zetten in plaats van deze langdurig stationair te laten lopen.

Onderhoud van maaidek

Veiligheid van het maaidek

Versleten of beschadigde messen of ondermessen kunnen breken en een stuk ervan kan naar u of naar omstanders worden uitgeworpen en zo ernstig lichamelijk of dodelijk letsel toebrengen.

- Controleer op gezette tijden de maaimessen en ondermessen op overmatige slijtage en beschadigingen.
- Wees voorzichtig als u de messen controleert. Draag handschoenen en wees voorzichtig als u onderhoudswerkzaamheden uitvoert aan de messenkooien. De maaimessen en ondermessen mogen alleen worden vervangen of gewet, probeer ze nooit te rechten of eraan te lassen.
- Let op bij machines met meerdere maai-eenheden: als u één messenkooi draait, kunnen andere messenkooien ook in beweging komen.

De maaidekken monteren en verwijderen

⚠ VOORZICHTIG

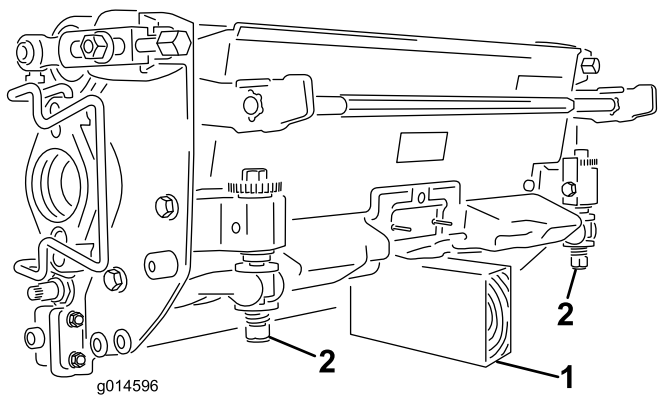
De messen van de maai-eenheden zijn scherp en kunnen uw handen verwonden.

Gebruik stevige leren of snijbestendige handschoenen als u de maai-eenheden aanraakt.

Opmerking: Als u de maaimessen slijpt, de maaihogte instelt of onderhoudswerkzaamheden aan een maaidek verricht, moet u de motoren van de messenkooien van het maaidek in de opbergruimte op de voorkant van de ophangarmen plaatsen om beschadiging te voorkomen.

Belangrijk: Breng de ophanging niet omhoog in de transportstand als de messenkooimotoren zich in de houders in het frame van de machine bevinden. Dit kan schade aan de motoren of slangen tot gevolg hebben.

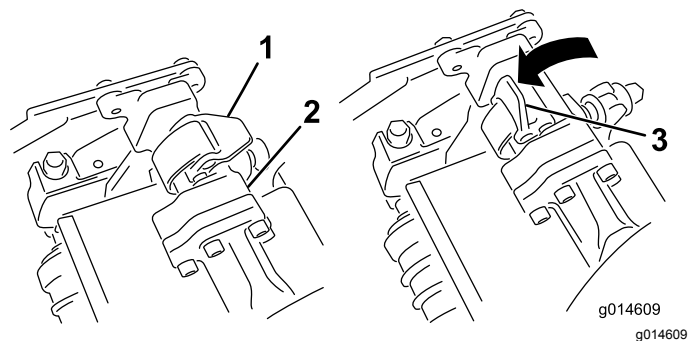
Belangrijk: Als u het maaidek moet kantelen, ondersteun de achterkant van het maaidek dan om te verzekeren dat de moeren van de instelschroeven van de snijbalk niet op het werkvlak rusten (**Figuur 43**).



Figuur 43

g014596

1. Steun (niet meegeleverd)
2. Moer van de stelschroef van de snijbalk (2)



Figuur 45

g014609
g014609

1. Vergrendeling – gesloten stand
2. Stang van ophangarm
3. Vergrendeling – geopende stand

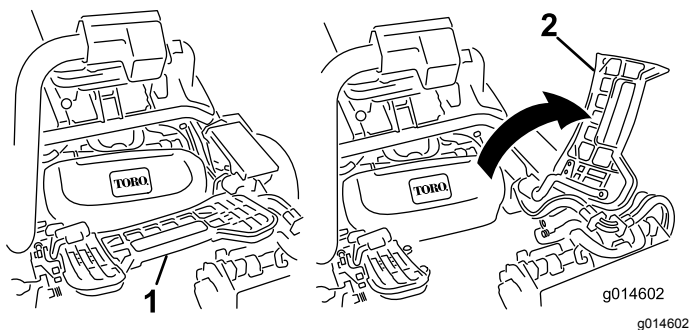
Maaidekken monteren

1. Klap de voetsteun omhoog zodat u bij de middelste maaieenheid kunt (Figuur 44).

⚠ VOORZICHTIG

Uw vingers kunnen bekneld raken als de voetsteun dichtklapt.

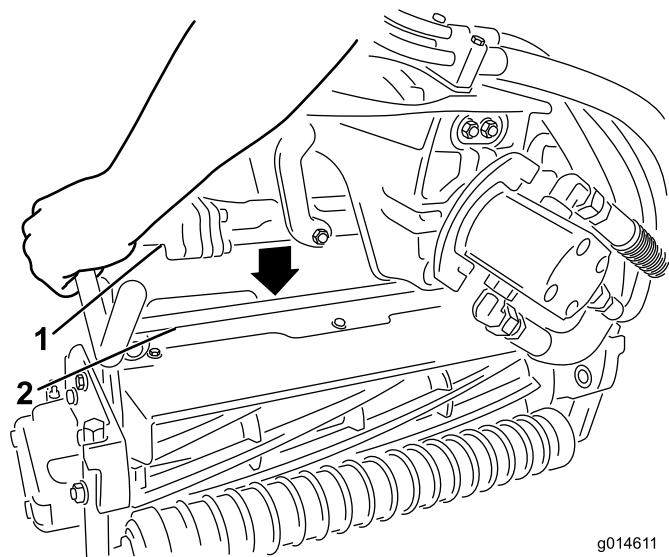
Houd uw vingers uit de buurt van het gebied waar de voetsteun terug kan klappen terwijl deze open staat.



Figuur 44

g014602
g014602

1. Voetsteun – gesloten
2. Voetsteun – geopend



Figuur 46

g014611
g014611

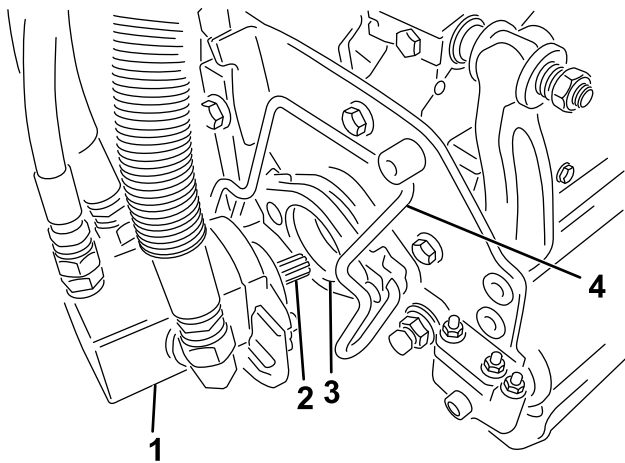
1. Stang van ophangarm
2. Stang van maaidek

4. Sluit de vergrendelingen rond de stang van het maaidek en vergrendel ze (Figuur 45).

Opmerking: U zult een klik horen en voelen wanneer de vergrendelingen goed gesloten zijn.

5. Smeer schoon vet op de sleufas van de motor van het maaidek (Figuur 47).
6. Steek de motor in de linkerkant van het maaidek (gezien vanuit de bestuurdersstoel) en trek de motorbevestigingsstang op het maaidek in de richting van de motor totdat u aan beide kanten een klik hoort (Figuur 47).

2. Plaats het maaidek onder de middelste ophangarm.
3. Zorg ervoor dat de vergrendelingen op de ophangarm omhoog wijzen (dus open staan) (Figuur 45), druk de ophangarm omlaag zodat de stang ervan over de stang aan de bovenkant van het maaidek valt (Figuur 46).



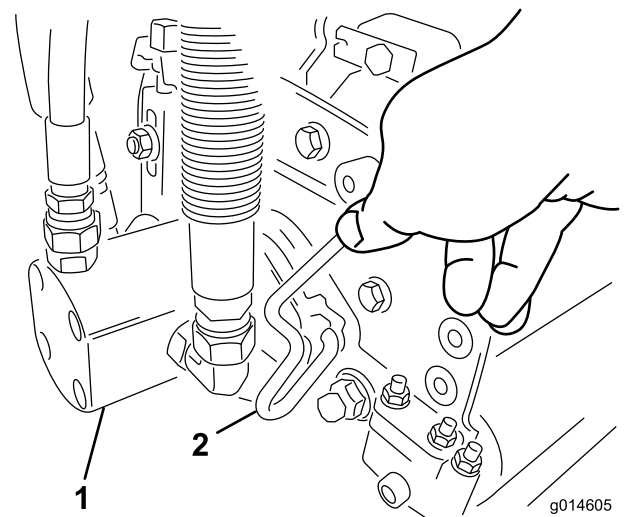
Figuur 47

- | | |
|----------------------------|---------------------------|
| 1. Motor van de messenkooi | 3. Holte |
| 2. Sleufas | 4. Motorbevestigingsstang |

7. Monteer een grasvanger op de haken aan de ophangarm.
8. Herhaal deze procedure bij de andere maaidekken.

De maaidekken verwijderen

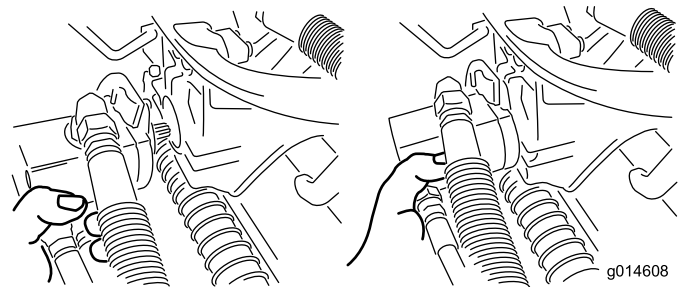
1. Parkeer de machine op een schoon en horizontaal oppervlak, laat de maaidekken tot op de grond neer tot de ophanghydrauliek volledig is uitgetrokken. Zet de motor af en stel de parkeerrem in werking.
2. Duw de motorbevestigingsstang uit de sleuven op de motor in de richting van het maaidek en verwijder de motor uit het maaidek.



Figuur 48

- | | |
|--------------------|---------------------------|
| 1. Messenkooimotor | 2. Motorbevestigingsstang |
|--------------------|---------------------------|

3. Zet de motor in de opbergruimte op de voorkant van de ophangarm (Figuur 49).



Figuur 49

Opmerking: Als u de maaimessen slijpt, de maaihogte instelt of onderhoudswerkzaamheden aan een maaidek verricht, moet u de motoren van de messenkooien van het maaidek in de opbergruimte op de voorkant van de ophangarmen plaatsen om beschadiging te voorkomen.

Belangrijk: Breng de ophanging niet omhoog in de transportstand als de messenkooimotoren zich in de houders in het frame van de machine bevinden. Dit kan schade aan de motoren of slangen tot gevolg hebben. Als u de tractie-eenheid moet verplaatsen terwijl de maaidekken niet gemonteerd zijn, bevestig deze dan met kabelklembanden aan de ophangarmen.

4. Open de vergrendelingen op de stang van de ophangarm van het maaidek dat u wilt verwijderen (Figuur 45).
5. Maak de vergrendelingen van de stang van het maaidek los.

- Rol het maaidek onder de ophangarm vandaan.
- Herhaal indien nodig stap 2 tot en met 6 voor de andere maaidekken.

de wijzer het nummer aanwijzen dat u bepaald hebt in stap 3.






Afstelling van contact tussen snijplaat en messenkooi controleren

Elke dag voordat u gaat maaien moet u het contact tussen het ondermes en de messenkooi controleren, ongeacht of de maaiqualiteit bij een eerdere maaibeurt aanvaardbaar was. Er moet een licht contact zijn over de volledige lengte van de messenkooi en het ondermes; zie de *Gebruikershandleiding* van het maaidek.

Toerental van de messenkooien instellen

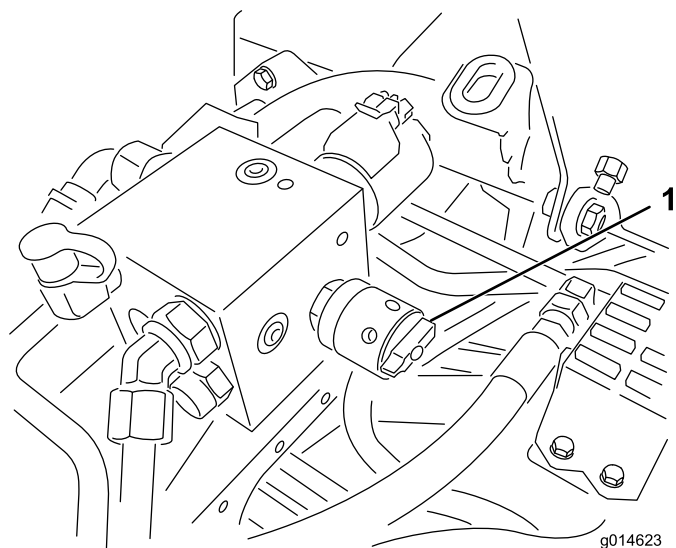
Om een constante, hoge maaiqualiteit te verkrijgen en een uniform aanzicht na het maaien moet u de snelheid van de messenkooi (op het verdeelblok, onder de afdekking links van de stoel) juist instellen. U stelt de toerentalregeling van de messenkooien als volgt in:

- Selecteer de maaihoogte waarop de maaidekken zijn ingesteld.
- Kies de rijsnelheid die het meest geschikt is voor de maaiomstandigheden.
- Gebruik de volgende tabel om de gewenste messenkooisnelheid te bepalen voor uw maai-eenheden met 5, 8, 11 of 14 messen ([Figuur 50](#)).

								
	3.8 MPH 6.1 Km/h	5.0 MPH 8.0 Km/h	3.8 MPH 6.1 Km/h	5.0 MPH 8.0 Km/h	3.8 MPH 6.1 Km/h	5.0 MPH 8.0 Km/h	3.8 MPH 6.1 Km/h	5.0 MPH 8.0 Km/h
0.062" / 1.6mm	N/R	N/R	9	N/R	9	N/R	9	N/R
0.094" / 2.4mm	N/R	N/R	9	N/R	9	N/R	9	N/R
0.125" / 3.2mm	N/R	N/R	9	N/R	9	N/R	9	N/R
0.156" / 4.0mm	N/R	N/R	9	N/R	9	N/R	N/R	N/R
0.188" / 4.8mm	N/R	N/R	9	N/R	7	N/R	N/R	N/R
0.218" / 5.5mm	N/R	N/R	9	N/R	6	N/R	N/R	N/R
0.250" / 6.4mm	7	N/R	6	7	5	7	N/R	N/R
0.312" / 7.9mm	6	N/R	5	6	4	6	N/R	N/R
0.375" / 9.5mm	6	7	4	5	4	5	N/R	N/R
0.438" / 11.1mm	6	6	4	5	3	4	N/R	N/R
0.500" / 12.7mm	5	6	3	4	N/R	N/R	N/R	N/R
0.625" / 15.9mm	4	5	3	3	N/R	N/R	N/R	N/R
0.750" / 19.0mm	3	4	3	3	N/R	N/R	N/R	N/R
0.875" / 22.2mm	3	4	N/R	3	N/R	N/R	N/R	N/R
1.000" / 25.4mm	3	3	N/R	N/R	N/R	N/R	N/R	N/R

g014736
g014736

Figuur 50



g014623
g014623

Figuur 51

- Toerenregelaar van messenkooien

Opmerking: U kunt het toerental van de messenkooien verhogen of verlagen om te compenseren voor de veranderingen in de gazonomstandigheden.

De messenkooien wetten

⚠ WAARSCHUWING

Contact met de messenkooien of andere bewegende onderdelen kan lichamelijk letsel veroorzaken.

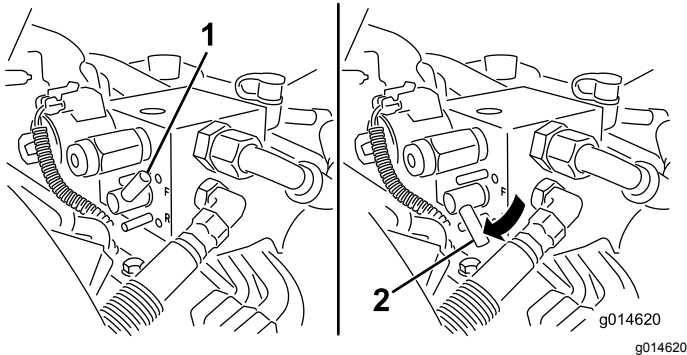
- Houd uw vingers, handen en kleding uit de buurt van de messenkooien of andere bewegende onderdelen.
 - Probeer de messenkooien nooit met uw handen of voeten te draaien of aan te raken terwijl de motor draait.
- Plaats de machine op een horizontaal vlak, laat de maaidekken neer, zet de motor af en stel de parkeerrem in werking.
 - Verwijder de plastic afdekking links van de stoel.
 - Doe de aanvankelijke instelling van het ondermes en messenkooi voor het wetten op alle maaidekken die moeten worden gewet. Zie de *Gebruikershandleiding* van het maaidek.

- Stel het toerental van de messenkooi in door de knop te draaien ([Figuur 51](#)) tot de pijlen van

⚠ GEVAAR

Wanneer u het toerental van de motor tijdens het wetten verandert, kunnen de messenkooien tot stilstand komen.

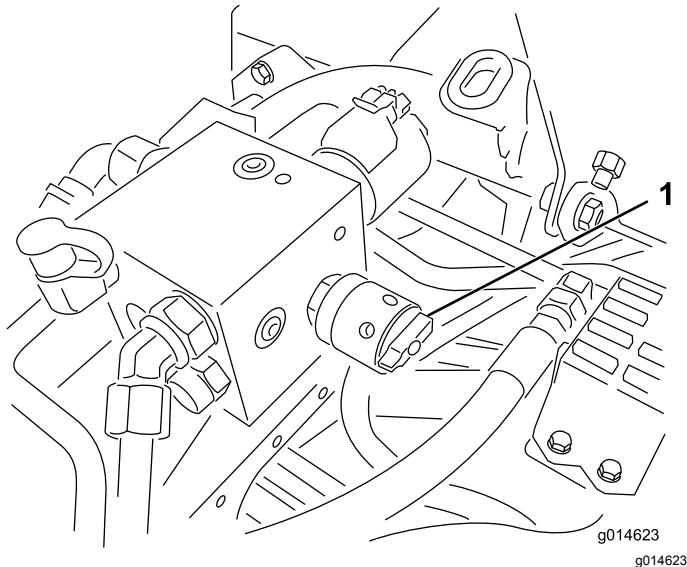
- **Verander nooit het motortoerental tijdens het wetten.**
 - **Wet uitsluitend als de motor stationair loopt.**
4. Start de motor en laat deze op een laag stationair toerental lopen.
 5. Draai de wethendel naar ACHTERUIT (R) (Figuur 52).



Figuur 52

1. Wethendel – VOORUIT
2. Wethendel – ACHTERUIT

6. Draai de toerentalregeling van de messenkooien op instelling 1 (Figuur 53).



Figuur 53

1. Toerenregelaar van messenkooien

7. Zet de schakelhendel op NEUTRAAL, en zet dan de heffen/dalen maai-bediening op Vooruit om het wetten van de gekozen maikooien te beginnen.

8. Breng de wetpasta aan met een borstel met een lange steel. Gebruik nooit een borstel met een korte steel.
9. Als de messenkooien blijven vastzitten of instabiel worden tijdens het wetten, moet u het toerental van de messenkooien verhogen totdat de snelheid stabiliseert. Zet daarna het toerental weer op stand 1 of de gewenste snelheid.
10. Als u de maaidekken tijdens het wetten wilt afstellen, schakelt u de messenkooien uit door de maai-/hefhendel naar achteren te bewegen en de motor af te zetten. Na de afstelling herhaalt u stappen 4 tot en met 8.
11. Herhaal deze procedure bij alle maaidekken die u wilt wetten.
12. Als u klaar bent, zet de wethendels dan op VOORUIT (F), plaats de kap, en spoel de wetpasta van de maaidekken. Stel indien nodig het contact tussen de messenkooi en het ondermes af. Zet de toerentalregeling van de messenkooien in de gewenste maaistand.

Belangrijk: Als de wethendel na het wetten niet op VOORUIT (F) wordt gezet zullen de maaidekken niet omhoog gaan of goed functioneren.

Diagnostisch systeem

Diagnose van het onderhoudsindicatielampje

Het onderhoudsindicatielampje brandt als er een storing optreedt in de machine. Als dit lampje brandt, kunt u de computercodes bekijken om te achterhalen wat het probleem is. Schakel hiervoor de diagnostische modus in. In de diagnostische modus knippert het onderhoudsindicatielampje een aantal keer om de foutcode aan te geven waarmee u of uw erkende Toro distributeur kunt nagaan wat het probleem is.

Opmerking: U kunt de motor niet starten in de diagnostische modus.

De diagnostische modus inschakelen

1. Stop de machine, stel de parkeerrem in werking, en zet het contactsleuteltje op UIT.
2. Zet de schakelhendel op TRANSPORT.
3. Verzekert dat de wethendel op VOORUIT (F) staat.
4. Verlaat de stoel.
5. Hou de heffen/dalen maai-bediening in de GEHEVEN-stand.
6. Draai het contactsleuteltje naar LOPEN .
7. Tel de codes als het knipperen begint, u kunt de heffen/dalen maai-bediening dan loslaten.

Als u klaar bent draait u het contactsleuteltje naar UIT om de diagnostische modus te verlaten.

De foutcode bepalen

Het systeem geeft de laatste 3 storingen weer die in de afgelopen 40 uur zijn opgetreden. De storingen worden weergegeven met behulp van een reeks knipperende lichtjes, als volgt:

- Als er geen storingen zijn, knippert het lampje gelijkmatig met een gemiddelde snelheid, zonder pauzes (1 Hz).
- Als er een storing is, knippert het lampje eerst het eerste getal (het tiental), dan volgt een pauze en vervolgens het tweede getal (de eenheden). In de volgende voorbeelden stelt het symbool # een knippering van het lampje voor. Voorbeelden:
 - Als de code 15 is, is het knipperpatroon als volgt: #_#####
 - Als de code 42 is, is het knipperpatroon als volgt: ####_##

– Als de code 123 is, is het knipperpatroon als volgt: #####_###

- Als er meer dan 1 storing is, begint de knippercode voor het tiental van de volgende storing na een pauze na de eenheden van de eerste storing.

Opmerking: Het systeem slaat alleen de 3 meest recente storingscodes op.

Raadpleeg voor een lijst met alle foutcodes uw erkende Toro distributeur of de *Onderhoudshandleiding*.

Stalling

Als u de machine voor een lange tijd wilt stallen, moet u de volgende handelingen verrichten:

1. Aangekoekt vuil en achtergebleven maaisel verwijderen. Indien nodig: slijp de kooien en snijplaten, zie de *Gebruikershandleiding* van het maaidek. Breng een roestwerend middel aan op de ondermesses en messenkooien. Smeer alle smeerpunten.
2. Til de machine op en ondersteun ze zodat de wielen onbelast zijn.
3. Vervang de hydraulische vloeistof en het filter, en controleer de hydraulische leidingen en aansluitingen. Indien nodig moet u beschadigde onderdelen vervangen, zie [Hydraulische vloeistof verversen en de filter vervangen \(bladz. 42\)](#) en [Hydraulische slangen en leidingen controleren \(bladz. 43\)](#)
4. Alle brandstof aftappen uit de brandstoftank. Laat de motor draaien totdat deze afslaat. Brandstoffilterbus vervangen [Brandstoffilter vervangen \(bladz. 35\)](#).
5. Tap de olie uit het carter af terwijl de motor nog warm is. Bijvullen met verse olie; zie [Motorolie verversen en filter vervangen \(bladz. 33\)](#).
6. Bougies verwijderen. Giet ongeveer 30 ml SAE 30 olie in de cilinders en laat de motor langzaam draaien om de olie over de cilinderwand te verspreiden. Bougies vervangen, zie [Bougies vervangen \(bladz. 34\)](#).
7. Vuil en maaisel verwijderen van de cilinder, de koelribben van de cilinderkop en de ventilatorbehuizing.
8. Accu verwijderen en volledig opladen. U moet de accu apart opslaan of in het voertuig laten zitten. De accukabels mogen niet aangesloten zijn op de accu als u deze in de machine laat zitten. Sla de accu op in een koele omgeving om te voorkomen dat de accu snel ontlaadt.
9. Indien mogelijk moet u de accu opslaan op een warme, droge plaats.

Opmerkingen:

Opmerkingen:

Opmerkingen:

Privacyverklaring voor Europa

De informatie die Toro verzamelt

Toro Warranty Company (Toro) respecteert uw privacy. Om uw aanspraak op garantie te behandelen en contact met u op te nemen in het geval van een terugroepactie vragen wij om bepaalde persoonlijke informatie, hetzij direct of via uw lokale Toro dealer.

Het Toro garantiesysteem wordt gehost op servers in de Verenigde Staten, waar de privacywet mogelijk niet dezelfde bescherming biedt als in uw land.

DOOR UW PERSOONLIJKE GEGEVENS MET ONS TE DELEN STEM T U IN MET DE VERWERKING VAN UW PERSOONLIJKE GEGEVENS ZOALS BESCHREVEN IN DEZE PRIVACYVERKLARING.

Hoe Toro informatie gebruikt

Toro kan uw persoonsgegevens gebruiken om uw aanspraak op garantie te behandelen, contact met u op te nemen in het geval van een terugroepactie, of voor een ander doeleinde waarvan we u op de hoogte brengen. Toro kan uw informatie delen met zijn afdelingen, verdelers of andere zakenpartners in verband met deze activiteiten. We verkopen uw persoonsgegevens niet aan andere bedrijven. We behouden ons het recht voor om persoonsgegevens te delen teneinde te voldoen aan geldende wetten en verzoeken van de aangewezen autoriteiten, opdat wij onze systemen naar behoren kunnen gebruiken of met het oog op onze eigen bescherming of die van andere gebruikers.

Behoud van uw persoonlijke gegevens

Wij bewaren uw persoonlijke gegevens zo lang als dat nodig is voor de doeleinden waarvoor ze oorspronkelijk werden verzameld of voor andere legitieme doeleinden (zoals naleving van voorschriften), of zo lang als vereist is door de van toepassing zijnde wet.

Toro streeft ernaar om uw persoonlijke gegevens te beschermen

Wij nemen redelijke maatregelen om uw persoonlijke gegevens te beschermen. We proberen bovendien de nauwkeurigheid en geldigheid van persoonlijke gegevens te waarborgen.

Toegang tot en aanpassing van uw persoonlijke gegevens

Als u toegang wenst tot uw persoonlijke gegevens of deze wilt aanpassen, gelieve dan een e-mail te sturen naar legal@toro.com.

Australische consumentenwet

Australische klanten kunnen voor informatie over de Australische consumentenwet (Australian Consumer Law) terecht bij de lokale Toro dealer of ze kunnen deze informatie in de doos vinden.



Toro Garantie

Beperkte garantie van twee jaar

Voorwaarden en producten waarvoor de garantie geldt

De Toro Company en de hieraan gelieerde onderneming, Toro Warranty Company, bieden krachtens een overeenkomst tussen beide ondernemingen gezamenlijk de garantie dat uw Toro product (hierna: het 'product') gedurende twee jaar of 1500 bedrijfsuren* vrij van materiaalgebreken of fabricagefouten is, met dien verstande dat hierbij de kortste periode moet worden aangehouden. Deze garantie geldt voor alle producten met uitzondering van beluchters (zie de afzonderlijke garantieverklaringen voor deze producten). In een geval waarin de garantie van toepassing is, zullen wij het product kosteloos repareren en ook niet de kosten van diagnose, arbeid, onderdelen en transport in rekening brengen. De garantie gaat in op de datum waarop het product is geleverd aan de oorspronkelijke koper. * Producten uitgerust met een urenteller.

Aanwijzingen voor aanvraag van garanteservice

U dient contact op te nemen met de distributeur van commerciële producten of erkende dealer bij wie u het product heeft gekocht, zodra u denkt dat er sprake is van een geval waarop de garantie van toepassing is. Als het u moeite kost een distributeur of erkende dealer te vinden of vragen over rechten of plichten uit hoofde van de garantie heeft, kunt u contact met ons opnemen op:

Toro Commercial Products Service Department
Toro Warranty Company
8111 Lyndale Avenue South
Bloomington, MN 55420-1196, VS

+1-952-888-8801 of +1-800-952-2740
E-mail: commercial.warranty@toro.com

Plichten van de eigenaar

Als eigenaar van het Product bent u verantwoordelijk voor de vereiste onderhouds- en afstelwerkzaamheden die worden vermeld in de *Gebruikershandleiding*. Indien u nalaat de vereiste onderhouds- en afstelwerkzaamheden uit te voeren, kan dit aanleiding zijn een aanspraak op garantie af te wijzen.

Zaken en gevallen die niet onder de garantie vallen

Niet alle storingen of defecten van het product die plaatsvinden tijdens de garantieperiode zijn materiaalgebreken of fabricagefouten. Buiten deze garantie vallen:

- Defecten als gevolg van het gebruik van andere dan originele Toro onderdelen, of als gevolg van de montage en gebruik van additionele, gewijzigde of niet van Toro afkomstige accessoires en producten. De fabrikant van deze artikelen kan een afzonderlijke garantie verstrekken.
- Defecten als gevolg van nalatigheid om aanbevolen onderhouds- en/of afstelwerkzaamheden te verrichten. Als u uw Toro product niet goed onderhoudt volgens lijst met aanbevolen onderhoudswerkzaamheden in de *Gebruikershandleiding* kan ertoe leiden dat garantieclaims worden afgewezen.
- Defecten als gevolg van verkeerd, achteloos of roekeloos gebruik van het product.
- Onderdelen die onderhevig zijn aan slijtage door gebruik, tenzij deze gebreken vertonen. Voorbeelden van onderdelen die slijten of worden verbruikt tijdens een normaal gebruik van het product zijn onder meer, maar niet uitsluitend: remblokken en remvoeringen, koppelingsvoeringen, maaimessen, messenkooien, rollen en lagers (verzegeld of smeerbaar), ondermessen, bougies, zwenkwielen en zwenkwielagers, banden, filters, drijfriemen en sommige onderdelen van spuitmachines zoals membranen, spuitdoppen, afsluitkleppen en dergelijke.
- Defecten veroorzaakt door externe invloeden. Externe invloeden zijn onder meer, maar niet uitsluitend: weersomstandigheden, wijze van opslag, verontreiniging, gebruik van niet-goedgekeurde brandstoffen, koelvloeistoffen, smeermiddelen, additieven, meststoffen, water, chemicaliën en dergelijke.
- Storingen of gebrekkige prestaties die het gevolg zijn van het gebruik van brandstoffen (bv. benzine, diesel of biodiesel) die niet voldoen aan hun respectievelijke industriestandaarden.

Andere landen dan de Verenigde Staten en Canada

Kopers van Toro producten die zijn geëxporteerd uit de Verenigde Staten of Canada moeten contact opnemen met hun Toro distributeur (dealer) voor de garantiebepalingen die in hun land, provincie of staat van toepassing zijn. Als u om een of andere reden ontevreden bent over de service van uw distributeur of moeilijk informatie over de garantie kunt krijgen, verzoeken wij u contact op te nemen met de Toro importeur.

- Normale geluidssterkte, trillingen, slijtage en achteruitgang.
- Normale slijtage omvat, maar niet uitsluitend, schade aan stoelen als gevolg van slijtage of afschuring, afgebladderde verfoppervlakken, beschadigde stickers, krassen op ruiten, enz.

Onderdelen

Garantie wordt verleend op onderdelen die moeten worden vervangen in het kader van het vereiste onderhoud, gedurende de garantieperiode tot hun geplande vervanging. Een onderdeel dat uit hoofde van de garantie is vervangen, komt voor de duur van de oorspronkelijke productgarantie in aanmerking voor de garantie en wordt eigendom van Toro. Toro beslist in laatste instantie of een onderdeel of een groep van onderdelen wordt gerepareerd of vervangen. Toro mag voor garantiereparaties in de fabriek gereviseerde onderdelen gebruiken.

Garantie semitractieaccu en lithiumionaccu:

Semitractieaccu's en lithiumionaccu's hebben een specifiek totaal aantal kilowatturen die zij tijdens hun levensduur kunnen leveren. De gebruikte technieken voor het bedienen, opladen en onderhouden van de accu kan leiden tot een langere of kortere levensduur van de accu. Als de accu's in dit product worden gebruikt, zal hun bruikbaarheid tussen de oplaadintervallen langzaam verminderen totdat zij volledig uitgeput zijn. Vervanging van een accu die is uitgeput als gevolg van normaal gebruik, is de verantwoordelijkheid van de eigenaar van het product. Een accu moet soms tijdens de normale garantieperiode op kosten van de eigenaar worden vervangen. Opmerking: (Alleen lithiumionaccu): Een lithiumionaccu heeft een gedeeltelijke proratarantie die loopt van jaar 3 tot jaar 5 en gebaseerd is op de tijd die de accu al dienst heeft gedaan en de gebruikte kilowatturen. Raadpleeg de *Gebruikershandleiding* voor meer informatie.

Onderhoud is ten koste van de eigenaar

Opvoeren van de motor, smeren, reinigen en waxen, het vervangen van filters, koelvloeistof en het uitvoeren van aanbevolen onderhoudswerkzaamheden behoren tot de gebruikelijke werkzaamheden die nodig zijn voor Toro producten en die voor rekening van de eigenaar zijn.

Algemene voorwaarden

Op grond van deze garanties mogen reparaties uitsluitend worden uitgevoerd door een erkende Toro dealer.

The Toro Company en de Toro Warranty Company zijn niet aansprakelijk voor indirecte of bijkomende schade of gevolgschade in samenhang met het gebruik van de Toro producten die onder deze garantie vallen, inclusief de kosten of uitgaven voor de levering van vervangen materiaal of diensten gedurende een redelijke periode van onbruikbaarheid of buitengebruikstelling tijdens de uitvoering van reparatiewerkzaamheden op grond van deze garantie. Met uitzondering van de emissiegarantie waarnaar hieronder, indien van toepassing, wordt verwezen, bestaat er geen andere expliciete garantie. Alle impliciete garanties van verkoopbaarheid of geschiktheid voor gebruik zijn beperkt tot de duur van deze expliciete garantie.

Sommige staten laten geen uitsluiting van incidentele of voortvloeiende schade toe, noch beperkingen van de duur van geïmpliceerde garanties. De bovenstaande uitsluitingen en beperkingen zijn daarom mogelijk niet op u van toepassing. Deze garantie geeft u specifieke juridische rechten; daarnaast kunt u beschikken over andere rechten die per land kunnen verschillen.

Opmerking met betrekking tot de garantie op de motor:

Het emissiecontrolesysteem op uw product kan vallen onder de dekking van een afzonderlijke garantie die tegemoetkomt aan de eisen van de Amerikaanse Environmental Protection Agency (EPA) en/of de California Air Resources Board (CARB). De beperkingen van de bedrijfsuren die hierboven zijn genoemd, gelden niet voor de garantie op het emissiecontrolesysteem. Zie de garantieverklaring voor het controlesysteem van de emissie van de motor in de *Gebruikershandleiding* van uw product of in het documentatiemateriaal van de fabrikant van de motor voor nadere bijzonderheden.