

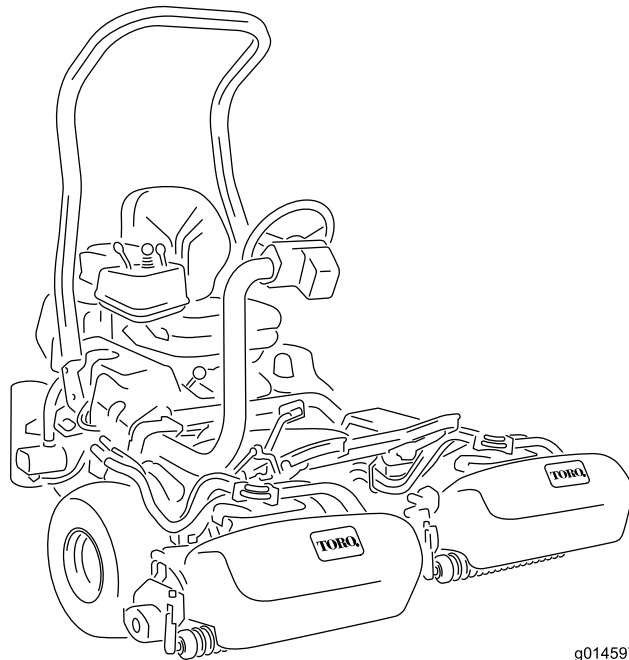


Count on it.

Bedienungsanleitung

**Zugmaschine Greensmaster®
3300 TriFlex®**

Modellnr. 04510—Seriennr. 401390001 und höher



g014597



Dieses Produkt erfüllt alle relevanten europäischen Richtlinien; weitere Details finden Sie in der produktspezifischen Konformitätserklärung (DOC).

⚠️ **WARNUNG:**

KALIFORNIEN

Warnung zu Proposition 65

Dieses Produkt enthält eine Chemikalie oder Chemikalien, die laut den Behörden des Staates Kalifornien krebserregend wirken, Geburtsschäden oder andere Defekte des Reproduktionssystems verursachen.

Die Motorauspuffgase dieses Produkts enthalten Chemikalien wirken laut den Behörden des Staates Kalifornien krebserregend, verursachen Geburtsschäden oder andere Defekte des Reproduktionssystems.

Die Zündanlage entspricht dem kanadischen Standard ICES-002.

Entsprechend dem California Public Resource Code Section 4442 oder 4443 ist der Einsatz des Motors in bewaldeten oder bewachsenen Gebieten ohne richtig gewarteten und funktionsfähigen Funkenfänger, wie in Section 4442 definiert, oder ohne einen Motor verboten, der nicht für die Brandvermeidung konstruiert, ausgerüstet und gewartet ist.

Einführung

Dieser Aufsitzgrünsmäher mit Messerspindeln sollte nur von geschulten Lohnarbeitern in gewerblichen Anwendungen eingesetzt werden. Er ist hauptsächlich für das Mähen von Gras auf gepflegten Grünflächen in Parkanlagen, Golfplätzen, Sportplätzen und öffentlichen Anlagen gedacht. Der Rasenmäher ist nicht für das Schneiden von Büschen, für das Mähen von Gras oder anderer Anpflanzungen entlang öffentlicher Verkehrswege oder für den landwirtschaftlichen Einsatz gedacht.

Wichtig: Zur Maximierung der Sicherheit, Leistung und des richtigen Betriebs dieser Maschine müssen Sie den Inhalt dieser **Bedienungsanleitung** sorgfältig lesen und verstehen. Wenn Sie diese Betriebsanleitungen nicht einhalten oder nicht richtig geschult sind, können Sie Verletzungen erleiden. Weitere Informationen zur sicheren Betriebspraxis, u. a. Sicherheitstipps und Schulungsunterlagen finden Sie unter www.toro.com.

Wenden Sie sich grundsätzlich an einen Toro Vertragshändler, wenn Sie eine Serviceleistung, Toro Originalersatzteile oder weitere Informationen benötigen. Haben Sie dafür die Modell- und Seriennummern der Maschine griffbereit. In **Bild 1** wird die Lage der Modell- und Seriennummern unter dem Sitz dargestellt. Tragen Sie hier bitte die Modell- und Seriennummern des Geräts ein.

Wichtig: Scannen Sie mit Ihrem Mobilgerät den QR-Code (falls vorhanden) auf dem Seriennummernaufkleber, um auf Garantie-, Ersatzteil- oder andere Produktinformationen zuzugreifen.

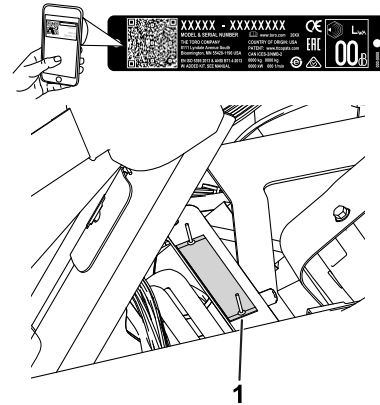


Bild 1

g233264

1. Lage der Modell- und Seriennummer: Heben Sie den Sitz an und suchen Sie das Typenschild.

Modellnr. _____

Seriennr. _____

In dieser Anleitung werden potenzielle Gefahren angeführt, und Sicherheitshinweise werden vom Sicherheitswarnsymbol (**Bild 2**) gekennzeichnet. Dieses Warnsymbol weist auf eine Gefahr hin, die zu schweren oder tödlichen Verletzungen führen kann, wenn Sie die empfohlenen Sicherheitsvorkehrungen nicht einhalten.



Bild 2

g000502

1. Sicherheitswarnsymbol

In dieser Anleitung werden zwei Begriffe zur Hervorhebung von Informationen verwendet. **Wichtig** weist auf spezielle technische Informationen hin, und **Hinweis** hebt allgemeine Informationen hervor, die Ihre besondere Beachtung verdienen.

Inhalt

Sicherheit	4	Austauschen des Kraftstofffilters	35
Allgemeine Sicherheit.....	4	Prüfen der Kraftstoffleitungen und	
Sicherheits- und Bedienungsschilder	4	-verbindungen.....	35
Einrichtung	10	Warten der elektrischen Anlage	36
1 Einbauen des Überrollbügels	11	Hinweise zur Sicherheit der Elektroan-	
2 Einbauen des Sitzes	11	lage	36
3 Montage des Lenkrads	12	Warten der Batterie.....	36
4 Aktivieren und Aufladen der Batterie	12	Ermitteln der Sicherungen	37
5 Einbauen des Ölkühlers.....	14	Warten des Antriebssystems	37
6 Befestigen der Grasfangkorbhaken	14	Prüfen des Reifendrucks	37
7 Montieren der Mähwerke	14	Prüfen des Drehmoments der	
8 Hinzufügen von Heckballast.....	15	Radmuttern	37
9 Anbringen der CE-Aufkleber	15	Einstellen der Leerlaufstellung des	
10 Verringern des Reifendrucks.....	15	Getriebes	37
11 Polieren der Bremsen	15	Einstellen der Transportgeschwindigkeit.....	38
Produktübersicht	16	Einstellen der Mähgeschwindigkeit.....	39
Bedienelemente	16	Warten der Bremsen	39
Technische Daten	19	Einstellen der Bremsen.....	39
Anbaugeräte, Zubehör	19	Warten der Hydraulikanlage	40
Vor dem Einsatz	20	Sicherheit der Hydraulikanlage	40
Sicherheitshinweise vor der Inbetrieb-		Warten des Hydrauliköls	40
nahme.....	20	Prüfen der Hydraulikleitungen und	
Empfohlener Kraftstoff.....	20	Schläuche	42
Betanken	20	Prüfen des Ölleck-Warnsystems.....	42
Tägliche Wartung durchführen.....	21	Warten der Schneideinheit	45
Während des Einsatzes	21	Sicherheit der Schneideinheit	45
Hinweise zur Sicherheit während des		Einbauen und Entfernen der	
Betriebs.....	21	Schneideinheiten	45
Einfahren der Maschine.....	23	Prüfen des Kontakts zwischen Spindel und	
Anlassen des Motors	23	Untermesser	47
Kontrolle der Maschine nach dem		Einstellen der Spindeldrehzahl	47
Motorstart.....	23	Läppen der Spindeln.....	48
Abstellen des Motors	24	Diagnostikanlage	49
Prüfen der Sicherheitsschalter.....	24	Diagnose der Kundendienstanzeige	49
Fahren der Maschine ohne Mähen	25	Einlagerung	50
Das Grün mähen	25		
Nach dem Einsatz	27		
Hinweise zur Sicherheit nach dem			
Betrieb	27		
Prüfen und Reinigen nach dem Mähen	27		
Befördern der Maschine	27		
Abschleppen der Maschine	27		
Wartung	29		
Empfohlener Wartungsplan	30		
Checkliste – tägliche Wartungsmaßnah-			
men.....	31		
Verfahren vor dem Ausführen von			
Wartungsarbeiten	32		
Sicherheitshinweise vor dem Durchführen			
von Wartungsarbeiten	32		
Warten des Motors	32		
Sicherheitshinweise zum Motor	32		
Warten des Luftfilters.....	32		
Warten des Motoröls.....	33		
Austauschen der Zündkerzen	34		
Warten der Kraftstoffanlage	35		

Sicherheit

Diese Maschine entspricht den Anforderungen von EN ISO 5395:2013 und ANSI B71.4-2017 und hält diese ein, wenn Sie den entsprechende Ballast montieren.

Allgemeine Sicherheit

Dieses Produkt kann Hände und Füße amputieren und Gegenstände aufschleudern. Befolgen Sie zum Vermeiden von schweren Verletzungen immer alle Sicherheitshinweise.

Der zweckfremde Einsatz dieser Maschine kann für Sie und Unbeteiligte gefährlich sein.

- Lesen und verstehen Sie vor dem Anlassen des Motors den Inhalt dieser *Bedienungsanleitung*.
- Halten Sie Hände und Füße von beweglichen Teilen fern.
- Bedienen Sie die Maschine niemals, wenn nicht alle Schutzvorrichtungen und Abdeckungen angebracht und funktionstüchtig sind.

- Bleiben Sie immer von der Auswurföffnung fern. Halten Sie Unbeteiligte und Haustiere in einem sicheren Abstand zur Maschine.
- Halten Sie Kinder aus dem Arbeitsbereich fern. Die Maschine darf niemals von Kindern betrieben werden.
- Halten Sie die Maschine an und stellen den Motor aus, ehe Sie Wartungsarbeiten durchführen, Kraftstoff nachfüllen oder Blockierungen beseitigen.

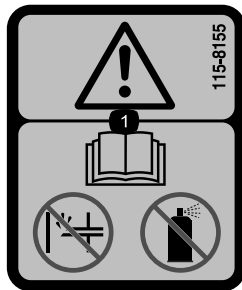
Der unsachgemäße Einsatz oder die falsche Wartung dieser Maschine kann zu Verletzungen führen. Durch das Befolgen dieser Sicherheitshinweise kann das Verletzungsrisiko verringert werden. Achten Sie immer auf das Warnsymbol. Es bedeutet Vorsicht, Warnung oder Gefahr – Hinweise für die Personensicherheit. Wenn diese Hinweise nicht beachtet werden, kann es zu schweren bis tödlichen Verletzungen kommen.

Sie finden weitere Sicherheitshinweise an den jeweils relevanten Stellen in dieser *Bedienungsanleitung*.

Sicherheits- und Bedienungsschilder

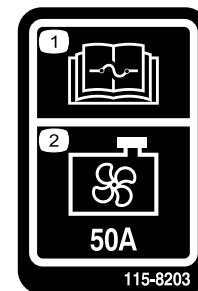


Die Sicherheits- und Bedienungsaufkleber sind gut sichtbar; sie befinden sich in der Nähe der möglichen Gefahrenbereiche. Tauschen Sie beschädigte oder verloren gegangene Aufkleber aus.



115-8155

decal115-8155

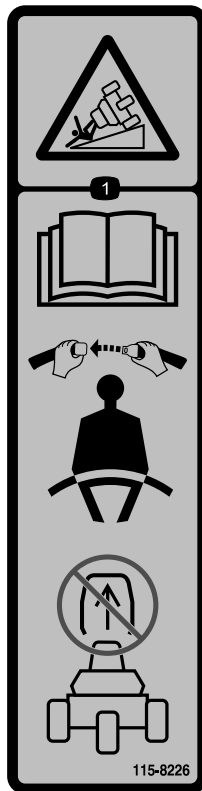


115-8203

decal115-8203

1. Warnung: Lesen Sie die *Bedienungsanleitung*: Setzen Sie keine Kaltstarthilfe oder Starthilfeflüssigkeiten ein.

1. Lesen Sie die *Bedienungsanleitung* bezüglich weiterer Angaben über die Sicherungen.
2. Kühlerlüfter: 50 A



115-8226

decal115-8226

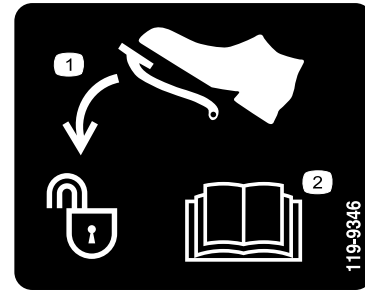
1. Kippgefahr: Lesen Sie die *Bedienungsanleitung*, legen Sie den Sicherheitsgurt an, wenn Sie die Maschine einsetzen, und nehmen Sie den Überrollschutz nicht ab.

CALIFORNIA SPARK ARRESTER WARNING

Operation of this equipment may create sparks that can start fires around dry vegetation. A spark arrester may be required. The operator should contact local fire agencies for laws or regulations relating to fire prevention requirements. 117-2718

decal117-2718

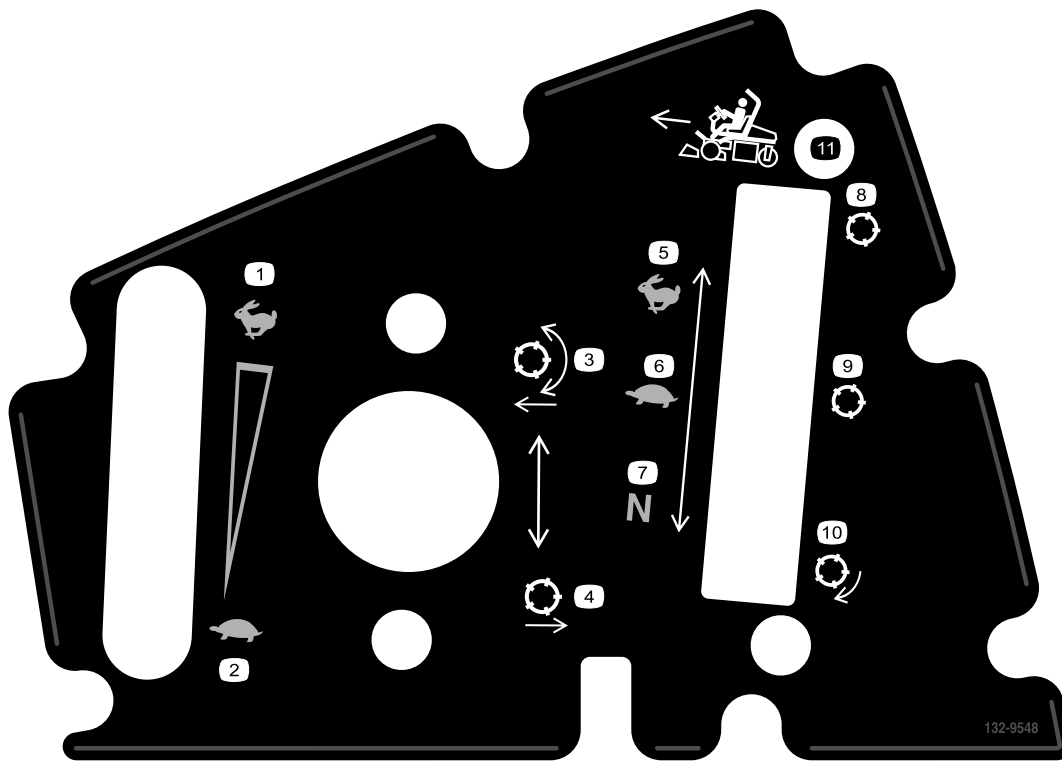
117-2718



decal119-9346

119-9346

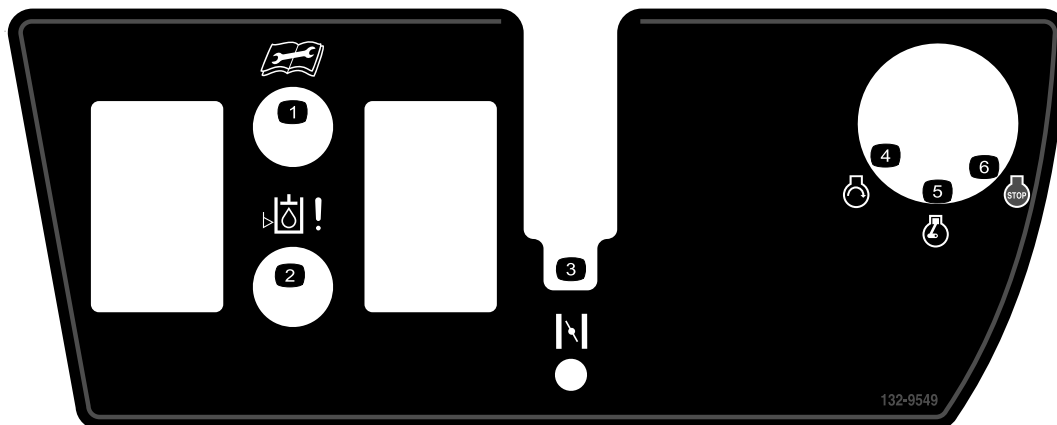
1. Drücken Sie das Fahrpedal ganz durch, um es zu entriegeln.
2. Lesen Sie die *Bedienungsanleitung* für weitere Informationen.



132-9548

decal132-9548

- | | |
|---|-----------------------------|
| 1. Motordrehzahl: Schnell | 7. Spindeldrehzahl: Neutral |
| 2. Motordrehzahl: Langsam | 8. Spindel: Transport |
| 3. Absenken und Einkuppeln der Spindeln | 9. Spindel: Mähen |
| 4. Anheben und Auskuppeln der Spindeln | 10. Spindel: Läppen |
| 5. Spindeldrehzahl: Schnell | 11. Vorwärtsfahren |
| 6. Spindeldrehzahl: Langsam | |



132-9549

decal132-9549

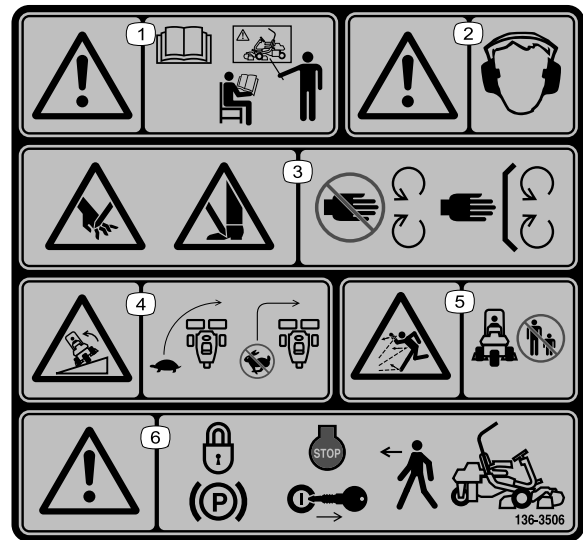
- | | |
|--|-----------------|
| 1. Lesen Sie die <i>Bedienungsanleitung</i> , bevor Sie Kundendienst- oder Wartungsarbeiten durchführen. | 4. Motor: Start |
| 2. Hydraulikölstand | 5. Motor: Lauf |
| 3. Choke | 6. Motor: Stopp |



Batteriesymbole

Die Batterie weist einige oder alle der folgenden Symbole auf.

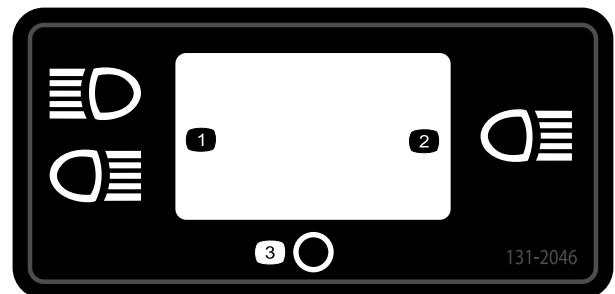
1. Explosionsgefahr
2. Vermeiden Sie Feuer, offenes Licht und rauchen Sie nicht
3. Verätzungsgefahr/Verbrennungsgefahr durch Chemikalien
4. Tragen Sie eine Schutzbrille.
5. Lesen Sie die *Bedienungsanleitung*.
6. Halten Sie Unbeteiligte in einem sicheren Abstand zur Batterie.
7. Tragen Sie eine Schutzbrille; explosive Gase können Blindheit und andere Verletzungen verursachen.
8. Batteriesäure kann schwere chemische Verbrennungen und Blindheit verursachen.
9. Spülen Sie die Augen sofort mit Wasser und gehen Sie sofort zum Arzt.
10. Bleihaltig: Nicht wegwerfen



136-8506

decal136-8506

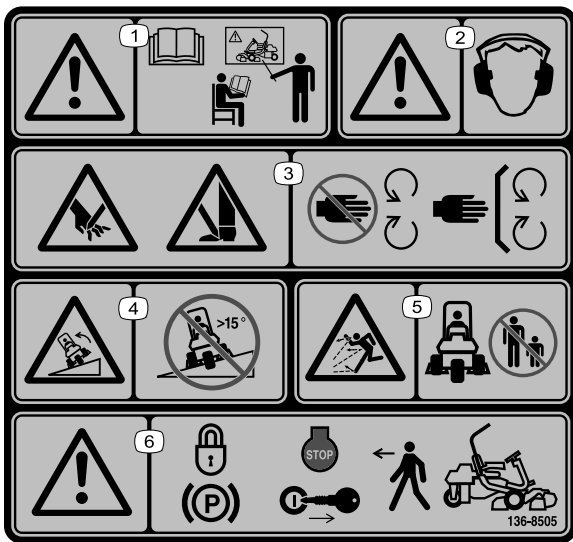
1. Warnung: Lesen Sie die *Bedienungsanleitung*; lassen Sie sich vor der Verwendung der Maschine schulen.
2. Warnung: Tragen Sie einen Gehörschutz.
3. Schnitt-/Amputationsgefahr für die Hände oder Füße: Lassen Sie alle Schutzvorrichtungen und Schutzbleche montiert.
4. Umkipppgefahr: Verlangsamen Sie die Geschwindigkeit vor dem Wenden. Wenden Sie nicht bei hohen Geschwindigkeiten.
5. Gefahr durch herausgeschleuderte Objekte: Achten Sie darauf, dass Unbeteiligte den Sicherheitsabstand zur Maschine einhalten.
6. Warnung: Aktivieren Sie die Feststellbremse, stellen Sie den Motor ab und ziehen Sie den Zündschlüssel ab, bevor Sie die Maschine verlassen.



131-2046

decal131-2046

1. Zwei Scheinwerfer
2. Ein Scheinwerfer
3. Aus



decal136-8505

136-8505

Ersetzt Aufkleber 136-8506 für CE-Maschinen

Hinweis: Diese Maschine erfüllt die dem Industriestandard entsprechenden Stabilitätstests der statischen Standfestigkeit in Längs- und Querrichtung mit der auf dem Aufkleber angebrachten empfohlenen Maximalneigung. Lesen Sie die Anweisungen in der *Bedienungsanleitung* für den Betrieb der Maschine an Hanglagen und die Bedingungen, unter denen die Maschine eingesetzt wird, um zu ermitteln, ob die Maschine unter den Bedingungen an diesem Tag und an diesem Ort verwendet werden kann. Veränderungen im Gelände können zu einer Veränderung in der Neigung für den Betrieb der Maschine führen. Halten Sie während des Betriebs der Maschine an Hanglagen die Mähwerke abgesenkt, sofern möglich. Das Anheben der Mähwerke bei Mäharbeiten an Hanglagen kann zu einer Instabilität der Maschine führen.

- | | |
|---|--|
| <p>1. Warnung: Lesen Sie die <i>Bedienungsanleitung</i>; lassen Sie sich vor der Verwendung der Maschine schulen.</p> | <p>4. Umkipppgefahr: Befahren Sie Hanglagen, die mehr als 15 Grad Gefälle haben, nicht seitlich oder hangabwärts.</p> |
| <p>2. Warnung: Tragen Sie einen Gehörschutz.</p> | <p>5. Gefahr durch herausgeschleuderte Objekte: Achten Sie darauf, dass Unbeteiligte den Sicherheitsabstand zur Maschine einhalten.</p> |
| <p>3. Schnitt- und Verletzungsgefahr für Hände oder Füße beim Schnittmesser: Berühren Sie keine beweglichen Teile und nehmen Sie keine Schutzvorrichtungen und Schutzbleche ab.</p> | <p>6. Warnung: Aktivieren Sie die Feststellbremse, stellen Sie den Motor ab und ziehen Sie den Zündschlüssel ab, bevor Sie die Maschine verlassen.</p> |

GREENSMASTER 3XXX

1	2		3		4		5	6
	3.8 MPH 6.1 Km/h	5.0 MPH 8.0 Km/h	3.8 MPH 6.1 Km/h	5.0 MPH 8.0 Km/h	3.8 MPH 6.1 Km/h	5.0 MPH 8.0 Km/h	3.8 MPH 6.1 Km/h	
0.062" / 1.6mm	N/R	N/R	9	N/R	9	N/R	9	
0.094" / 2.4mm	N/R	N/R	9	N/R	9	N/R	9	
0.125" / 3.2mm	N/R	N/R	9	N/R	9	N/R	9	
0.156" / 4.0mm	N/R	N/R	9	N/R	9	N/R	N/R	
0.188" / 4.8mm	N/R	N/R	9	N/R	7	N/R	N/R	
0.218" / 5.5mm	N/R	N/R	9	N/R	6	N/R	N/R	
0.250" / 6.4mm	7	N/R	6	7	5	7	N/R	
0.312" / 7.9mm	6	N/R	5	6	4	6	N/R	
0.375" / 9.5mm	6	7	4	5	4	5	N/R	
0.438" / 11.1mm	6	6	4	5	3	4	N/R	
0.500" / 12.7mm	5	6	3	4	N/R	N/R	N/R	
0.625" / 15.9mm	4	5	3	3	N/R	N/R	N/R	
0.750" / 19.0mm	3	4	3	3	N/R	N/R	N/R	
0.875" / 22.2mm	3	4	N/R	3	N/R	N/R	N/R	
1.000" / 25.4mm	3	3	N/R	N/R	N/R	N/R	N/R	

115-8156

decal115-8156

115-8156

- | | | | |
|----------------------------|-----------------------------|-----------------------------|------------|
| 1. Spindelhöhe | 3. 8-Messer-Schneideinheit | 5. 14-Messer-Schneideinheit | 7. Schnell |
| 2. 5-Messer-Schneideinheit | 4. 11-Messer-Schneideinheit | 6. Spindeldrehzahl | 8. Langsam |

GREENSMASTER 3300/3320 TriFlex

QUICK REFERENCE AID

SEE OPERATOR'S MANUAL

CHARGE/SERVICE (daily)

1. OIL LEVEL, ENGINE
2. OIL LEVEL, HYDRAULIC TANK
3. BRAKE FUNCTION
4. INTERLOCK SYSTEM:
 - 4a. SEAT INTERLOCK
 - 4b. NEUTRAL SENSOR
 - 4c. MOW SENSOR
 - 4d. PARKING BRAKE INTERLOCK
5. LEAK DETECTOR ALARM
6. AIR FILTER / PRECLEANER
7. ENGINE COOLING FINS
8. TIRE PRESSURE (12 - 16 psi)
9. BATTERY
10. WHEEL NUT TORQUE (70-90 FT LBS)
11. FUEL - GAS
12. REEL SPEED / BACKLAP CONTROL

FLUID SPECIFICATIONS / CHANGE INTERVALS

See operator's manual for initial change	FLUID TYPE	CAPACITY		CHANGE INTERVALS		FILTER PART NO.
		L	QTS.	FLUID	FILTER	
A. ENGINE OIL	SAE 10W-30 SJ	1.6*	1.75*	100 HRS.	100 HRS.	107-7817
B. AIR CLEANER	_____	_____	_____	_____	100 HRS.	692519
C. FUEL FILTER	_____	_____	_____	_____	1000 HRS.	94-2690
D. HYDRAULIC OIL (3300)	ISO VG 46	22.7*	24*	800 HRS.	800 HRS.	108-5194
D. HYDRAULIC OIL (3320)	ISO VG 46	18.9*	20*	800 HRS.	800 HRS.	108-5194
E. FUEL TANK	UNLEADED GAS	22.7	6 GAL.	_____	_____	_____

*Including filter

119-9345

decal119-9345

119-9345

Einrichtung

Einzelteile

Prüfen Sie anhand der nachstehenden Tabelle, dass Sie alle im Lieferumfang enthaltenen Teile erhalten haben.

Verfahren	Beschreibung	Menge	Verwendung
1	Überrollbügel	1	Einbauen des Überrollbügels.
	Schraube (1/2" x 3/4")	4	
	Bundmutter (1/2")	4	
2	Sitz	1	Einbauen des Sitzes am Sitzunterteil.
	Sitzkabelbaum	1	
3	Lenkrad	1	Montage des Lenkrads.
	Sicherungsmutter (1 1/2")	1	
	Scheibe	1	
	Lenkradkappe	1	
4	Keine Teile werden benötigt	–	Aktivieren und Aufladen der Batterie.
5	Ölkühlerkit – Zugmaschine der Serie Greensmaster 3300, Bestellnummer 119-1691 (separat erhältlich)		Einbauen des optionalen Ölkühlers.
6	Grasfangkorbhaken	6	Befestigen der Grasfangkorbhaken.
	Bundbolzen	12	
7	Messlehre	1	Montieren der Mähwerke.
	Schneideinheit (erhältlich vom Toro Vertragshändler)	3	
	Grasfangkorb	3	
8	Ballastkit (Bestellnummer 119-7129) – separat erhältlich	1	Hinzufügen von Heckballast.
9	Warnaufkleber (Bestellnummer 136-8505)	1	Anbringen der CE-Aufkleber (falls erforderlich).
	CE-Kennzeichnungsaufkleber	1	
10	Keine Teile werden benötigt	–	Verringern des Reifendrucks
11	Keine Teile werden benötigt	–	Polieren der Bremsen.

Medien und zusätzliche Artikel

Beschreibung	Menge	Verwendung
Bedienungsanleitung	1	Lesen Sie sie, bevor Sie die Maschine verwenden.
Motor-Bedienungsanleitung	1	Enthält Informationen zum Motor.
Schulungsmaterial für den Bediener	1	Lesen Sie sich die Schulungsmaterialien durch, bevor Sie die Maschine verwenden.
Konformitätsbescheinigung	1	Zur Bestätigung der Einhaltung von CE-Standards
Geräuschpegelzertifikat	1	
Zündschlüssel	2	Motor anlassen.

1

Einbauen des Überrollbügels

Für diesen Arbeitsschritt erforderliche Teile:

1	Überrollbügel
4	Schraube ($\frac{1}{2}$ " x $3\frac{3}{4}$ "")
4	Bundmutter ($\frac{1}{2}$ "")

Verfahren

1. Nehmen Sie die obere Kistenstütze von der Kiste ab.
2. Entfernen Sie den Überrollbügel von der Kiste.
3. Befestigen Sie den Überrollbügel mit vier Schrauben ($\frac{1}{2}$ " x $3\frac{3}{4}$ "") und vier Bundmuttern ($\frac{1}{2}$ "") an den Halterungen für den Überrollschutz an jeder Seite der Maschine, wie in **Bild 3** abgebildet.

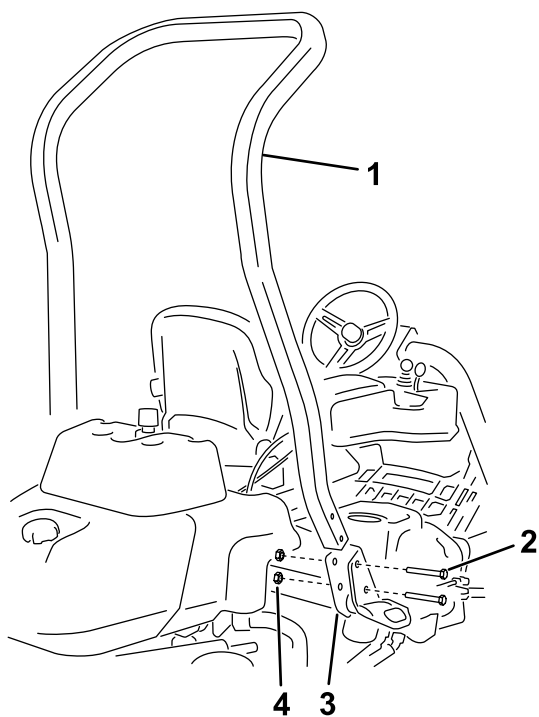


Bild 3

g233739

- | | |
|--|-----------------------------------|
| 1. Überrollbügel | 3. Halterung für Überrollschutz |
| 2. Schraube ($\frac{1}{2}$ " x $3\frac{3}{4}$ "") | 4. Bundmutter ($\frac{1}{2}$ "") |

4. Ziehen Sie die Befestigungen bis auf 136-149 Nm an.

2

Einbauen des Sitzes

Für diesen Arbeitsschritt erforderliche Teile:

1	Sitz
1	Sitzkabelbaum

Verfahren

Hinweis: Montieren Sie den Sitz im vorderen Satz der Befestigungslöcher, um weitere 7,6 cm für die Vorwärtseinstellung zu gewinnen, oder befestigen Sie sie in den hinteren Befestigungslöchern, um weitere 7,6 cm für die Rückwärtseinstellung zu gewinnen.

1. Entfernen und werfen Sie die Bolzen weg, mit denen die Sitzführungen befestigt sind; schneiden Sie die Versandriemen durch.
2. Entfernen Sie die vier Schrauben ($5/16$ " x $3/4$ "") und Scheiben von der Versandhalterung und werfen Sie die Halterung weg.
3. Befestigen Sie den Sitz mit den vier vorher entfernten Schrauben und Scheiben am Sitzunterteil (**Bild 4**).

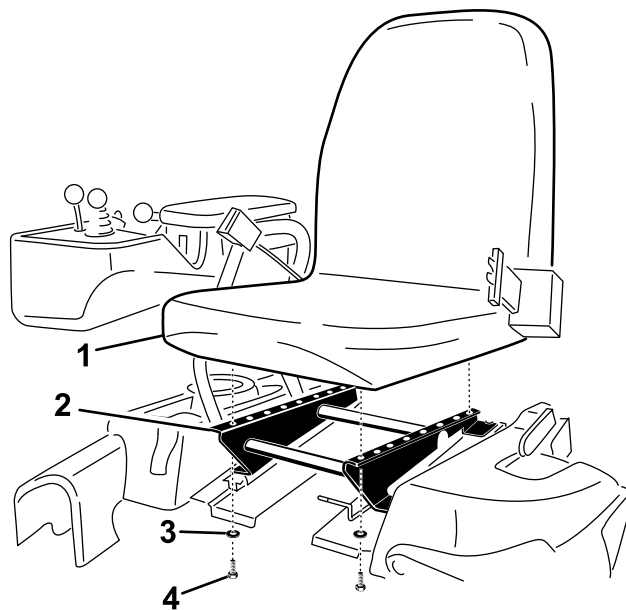


Bild 4

g193736

- | | |
|------------------|------------------------------------|
| 1. Sitz | 3. Scheibe |
| 2. Sitzunterteil | 4. Schraube ($5/16$ " x $3/4$ "") |

4. Schließen Sie den offenen Anschluss am Hauptkabelbaum (an der rechten Seite des Sitzes) an den Kabelbaum an, der mit dem Sitz geliefert wurde.

- Verlegen Sie den Sitzkabelbaum um die Sitzführungen; stellen Sie sicher, dass er nicht eingeklemmt wird, wenn der Sitz bewegt wird, und schließen Sie ihn am Anschluss unten am Sitz an.

3

Montage des Lenkrads

Für diesen Arbeitsschritt erforderliche Teile:

1	Lenkrad
1	Sicherungsmutter (1½")
1	Scheibe
1	Lenkradkappe

Verfahren

- Schieben Sie das Lenkrad auf die Lenkwelle (Bild 5).

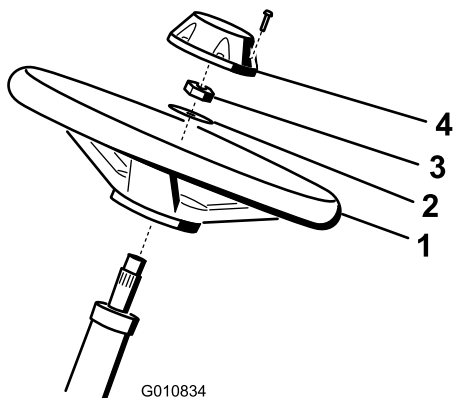


Bild 5

- | | |
|------------|---------------------|
| 1. Lenkrad | 3. Sicherungsmutter |
| 2. Scheibe | 4. Kappe |

- Schieben Sie die Scheibe auf die Lenkwelle (Bild 5).
- Befestigen Sie das Lenkrad mit einer Sicherungsmutter an der Welle und ziehen es bis auf 27-35 Nm an (Bild 5).
- Setzen Sie den Deckel auf und befestigen ihn mit sechs Schrauben am Lenkrad (Bild 5).

4

Aktivieren und Aufladen der Batterie

Keine Teile werden benötigt

Verfahren

Füllen Sie die Batterie anfänglich nur mit Elektrolyt (spezifisches Gewicht von 1,265).

⚠️ WARNUNG:

KALIFORNIEN

Warnung zu Proposition 65

Batteriepole, -klemmen und -zubehör enthalten Blei und Bleibestandteile. Dies sind Chemikalien, die laut den Behörden des Staates Kalifornien krebserregend sind und zu Erbschäden führen können. Waschen Sie sich nach dem Umgang mit diesen Materialien die Hände.

⚠️ WARNUNG:

Batteriepole und Metallwerkzeuge können an metallischen Traktorteilen Kurzschlüsse verursachen, was Funken erzeugen kann. Funken können zum Explodieren der Batteriegase führen, was Verletzungen zur Folge haben kann.

- Vermeiden Sie, wenn Sie eine Batterie ein- oder ausbauen, dass die Batteriepole mit metallischen Traktorteilen in Berührung kommen.
- Vermeiden Sie Kurzschlüsse zwischen metallischen Werkzeugen, den Batteriepolen und metallischen Traktorteilen.

- Nehmen Sie die Befestigungen und Batterieklemmen ab und heben Sie die Batterie heraus.

Wichtig: Füllen Sie keine Batteriesäure ein, wenn die Batterie noch in der Maschine eingesetzt ist. Sie könnten Batteriesäure verschütten und Korrosion verursachen.

- Reinigen Sie die Oberseite der Batterie und nehmen Sie die Entlüftungsdeckel ab (Bild 6).

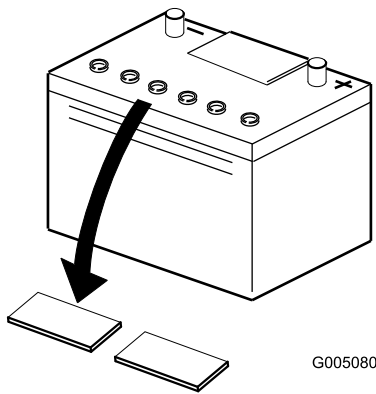


Bild 6

G005080

g005080

3. Füllen Sie vorsichtig Elektrolyt in jede Zelle ein, bis die Platten ungefähr mit 6 mm Flüssigkeit bedeckt sind (Bild 7).

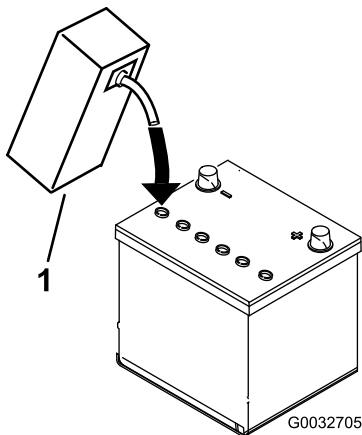


Bild 7

G0032705

g032705

1. Batteriesäure

4. Lassen Sie die Elektrolytflüssigkeit für 20 bis 30 Minuten in die Platten durchtränken. Füllen Sie nach Bedarf auf, um den Elektrolytstand auf ungefähr 6 mm unter den Einfüllstutzen anzuheben (Bild 7).
5. Schließen Sie ein Batterieladegerät mit zwei bis vier Ampere an die Batteriepole an. Laden Sie die Batterie für mindestens zwei Stunden mit vier Ampere oder für vier Stunden mit zwei Ampere auf, bis das spezifische Gewicht mindestens 1,250 und die Temperatur mindestens 16 °C beträgt; die Gasentwicklung sollte in allen Zellen ungehindert sein.

⚠️ WARNUNG:

Beim Laden der Batterie werden Gase erzeugt, die explodieren können.

Rauchen Sie nie in der Nähe der Batterie und halten Funken und offene Flammen von der Batterie fern.

Wichtig: Wenn Sie die Batterie nicht für die oben angegebene Mindestdauer aufladen, können Sie die Nutzungsdauer der Batterie verkürzen.

6. Ziehen Sie, wenn die Batterie vollgeladen ist, den Netzstecker des Ladegeräts und klemmen dieses von den Batteriepolen ab.

Hinweis: Füllen Sie nach dem Aktivieren der Batterie nur destilliertes Wasser nach, um normalen Verlust auszugleichen. Wartungsfreie Batterien sollten bei normalen Einsatzbedingungen kein Wasser benötigen.

Wichtig: Wenn Sie die Batterie nicht richtig aktivieren, kann sich Gas in der Batterie entwickeln oder die Batterie fällt frühzeitig aus.

7. Setzen Sie die Entlüftungsdeckel auf.
8. Setzen Sie die Batterie auf das Batteriefach und befestigen sie mit den vorher entfernten Befestigungen und der Batterieklemme.
9. Klemmen Sie zuerst das Pluskabel (Rot) am Pluspol (+) der Batterie und dann das Minuskabel (Schwarz) am Minuspol (-) der Batterie an, wobei Sie die Kopfschrauben und Muttern verwenden (Bild 8). Ziehen Sie die Gummimuffe über den Pluspol, um Kurzschlüssen vorzubeugen.

⚠️ WARNUNG:

Das unsachgemäße Verlegen der Batteriekabel kann zu Schäden am Traktor führen, und die Kabel können Funken erzeugen. Funken können zum Explodieren der Batteriegase führen, was Verletzungen zur Folge haben kann.

- Klemmen Sie immer das Minuskabel (Schwarz) ab, bevor Sie das Pluskabel (Rot) abklemmen.
- Schließen Sie immer das Pluskabel (Rot) an, bevor Sie das Minuskabel (Schwarz) anschließen.

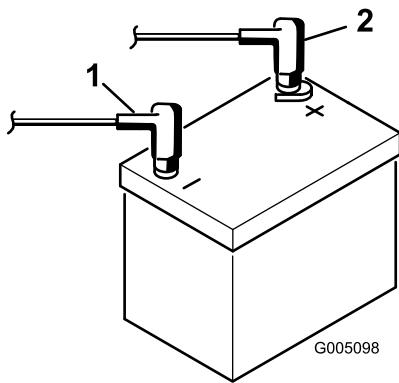


Bild 8

g005098

1. Minuspol (-)
2. Pluspol (+)

6

Befestigen der Grasfangkorbhaken

Für diesen Arbeitsschritt erforderliche Teile:

6	Grasfangkorbhaken
12	Bundbolzen

Verfahren

Befestigen Sie die sechs Grasfangkorbhaken mit 12 Bundbolzen an den Enden der Aufhängearmstangen (Bild 9).

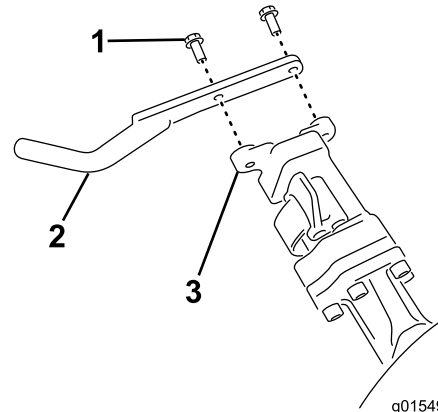


Bild 9

g015492

g015492

1. Bundbolzen
2. Grasfangkorbhaken
3. Aufhängearmstange

5

Einbauen des Ölkühlers

Optional

Für diesen Arbeitsschritt erforderliche Teile:

Ölkühlerkit – Zugmaschine der Serie Greensmaster 3300, Bestellnummer 119-1691 (separat erhältlich)
--

Verfahren

Wenn Sie die Maschine in heißen Klimazonen einsetzen, in denen die Umgebungstemperatur über 29 °C liegt, oder oft einsetzen (nicht nur Mähen von Grüns sondern auch Fairways oder Vertikutieren), sollten Sie den optionalen Hydraulikölkühler, Bestellnummer 119-1691, einbauen.

7

Montieren der Mähwerke

Für diesen Arbeitsschritt erforderliche Teile:

1	Messlehre
3	Schneideinheit (erhältlich vom Toro Vertragshändler)
3	Grasfangkorb

Verfahren

1. Vorbereitung der Schneideinheiten für den Einbau; weitere Informationen finden Sie in der *Bedienungsanleitung* des Mähwerks.

2. Schmier Sie die Antriebskupplung innen mit Fett ein.
3. Einbau der Schneideinheiten, siehe [Montieren der Mähwerke \(Seite 45\)](#).

8

Hinzufügen von Heckballast

Für diesen Arbeitsschritt erforderliche Teile:

1	Ballastkit (Bestellnummer 119-7129) – separat erhältlich
---	--

Verfahren

Diese Maschine entspricht ANSI B71.4-2017 und EN ISO 5395:2013, wenn Ballast, Bestellnummer 119-7129, montiert ist).

9

Anbringen der CE-Aufkleber

Für diesen Arbeitsschritt erforderliche Teile:

1	Warnaufkleber (Bestellnummer 136-8505)
1	CE-Kennzeichnungsaufkleber

Verfahren

Wenn Sie diese Maschine in einem Land nutzen, in dem die CE-Normen gelten, führen Sie die folgenden Schritte durch, nachdem Sie das Ballastkit an der Maschine installiert haben:

- Überkleben Sie den vorhandenen Warnaufkleber (Bestellnummer 136-8506 mit dem CE-konformen Warnaufkleber (Bestellnummer 136-8505) an der Maschine.
- Bringen Sie den CE-Kennzeichnungsaufkleber am Rahmen unter der Vorderseite des Sitzes an ([Bild 10](#)).

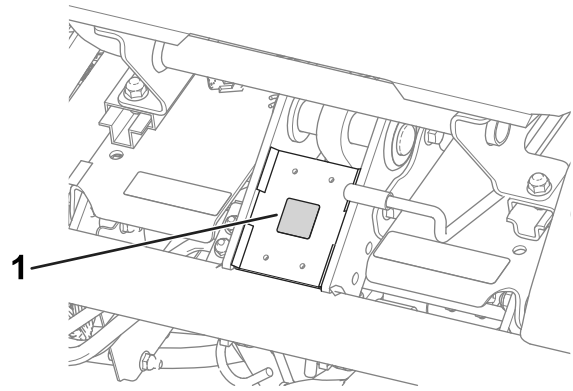


Bild 10

g233420

1. CE-Kennzeichnungsaufkleber

10

Verringern des Reifendrucks

Keine Teile werden benötigt

Verfahren

Die Reifen sind ab Werk für den Versand mit einem überhöhten Luftdruck aufgepumpt. Reduzieren Sie den Reifendruck auf den richtigen Wert, bevor Sie die Maschine starten, siehe [Prüfen des Reifendrucks \(Seite 37\)](#).

11

Polieren der Bremsen

Keine Teile werden benötigt

Verfahren

Drücken Sie für das Polieren der Bremsen die Bremsen ganz durch und fahren die Maschine mit der Mähgeschwindigkeit, bis die Bremsen heiß sind. Sie stellen das durch den Geruch fest. Sie müssen die Bremsen ggf. nach dem Einfahrzeitraum einstellen, siehe [Einstellen der Bremsen \(Seite 39\)](#).

Produktübersicht

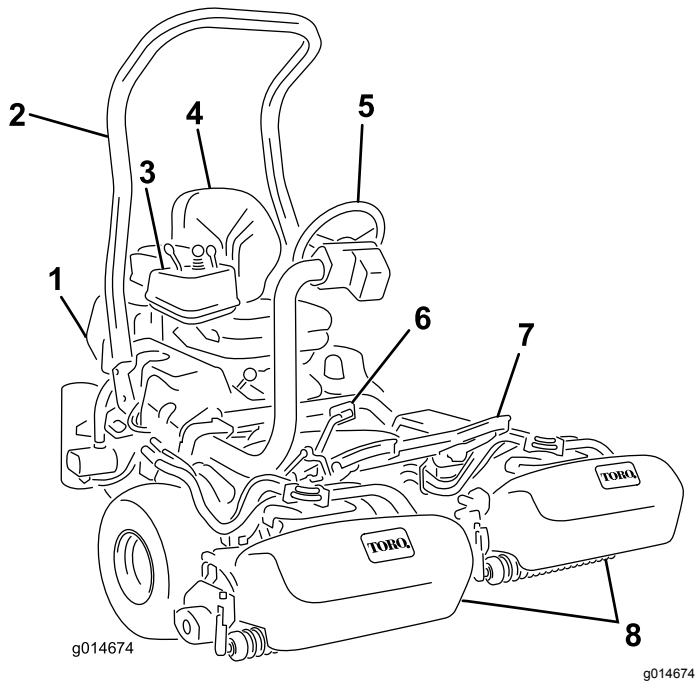


Bild 11

- | | |
|-------------------|---------------------|
| 1. Motor | 5. Lenkrad |
| 2. Überrollbügel | 6. Fahrpedal |
| 3. Armaturenbrett | 7. Fußplattform |
| 4. Sitz | 8. Schneideinheiten |

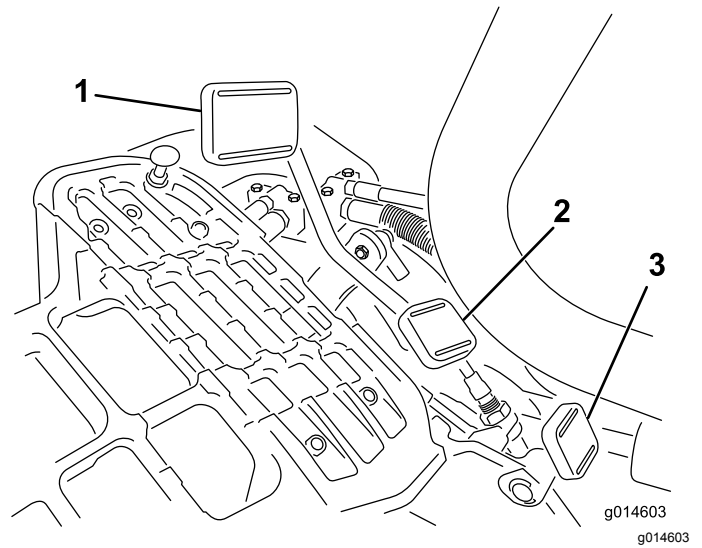


Bild 12

- | | |
|-------------------------|---------------------------|
| 1. Fahrpedal: Vorwärts | 3. Lenkarm-Feststellpedal |
| 2. Fahrpedal: Rückwärts | |

Bedienelemente

Fahrpedal

Das Fahrpedal ([Bild 12](#)) erfüllt drei Funktionen: Die Vorwärts- und die Rückwärtsbewegung und das Stoppen der Maschine. Drücken Sie die Oberseite des Pedals nach unten, um vorwärts zu fahren und die Unterseite, um rückwärts zu fahren oder das Stoppen beim Vorwärtsfahren zu unterstützen. Lassen Sie zum Stoppen der Maschine das Pedal in die Neutralstellung zurückgehen. Legen Sie aus Komfortgründen die Ferse Ihres Fußes nicht auf dem Rückwärtspedal des Fahrpedals ab, wenn Sie mit der Maschine vorwärts fahren. ([Bild 13](#)).



Bild 13

Fahrgeschwindigkeiten:

- 3,2 km/h bis 8 km/h Vorwärtsmähgeschwindigkeit
- Maximale Transportgeschwindigkeit von 16 km/h
- 4,0 km/h Rückwärtsgeschwindigkeit

Lenkarm-Feststellpedal

Treten Sie auf das Pedal ([Bild 12](#)) und heben Sie den Lenkarm für den Bedienerkomfort an oder senken ihn ab; nehmen Sie den Fuß vom Pedal, um den Arm zu arretieren.

Gasbedienungshebel

Mit dem Gasbedienungshebel ([Bild 14](#)) steuern Sie die Motordrehzahl. Stellen Sie den Gasbedienungshebel zur SCHNELL-Stellung, um die Motordrehzahl zu erhöhen, und zur LANGSAM-Stellung, um die Motordrehzahl zu verringern.

Hinweis: Der Gasbedienungshebel kann den Motor nicht abstellen.

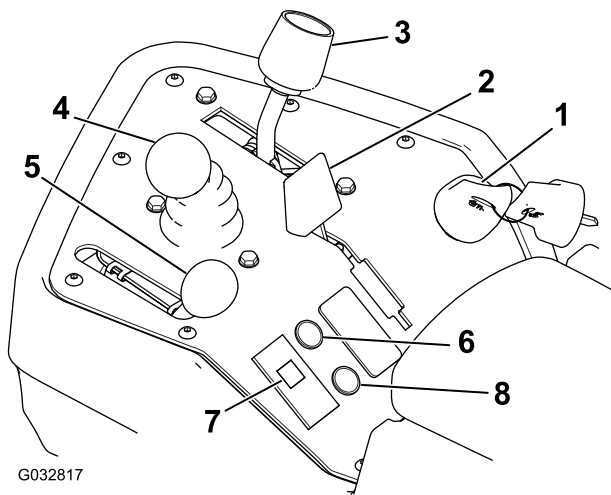


Bild 14

- | | |
|---|------------------------|
| 1. Zündschloss | 5. Gasbedienungshebel |
| 2. Chokehebel | 6. Kundendienstanzeige |
| 3. Funktionsschalthebel | 7. Motoröldrucklampe |
| 4. Hebel für das Anheben, Absenken bzw. Mähen | 8. Leckanzeigelampe |

Chokehebel

Zum Anlassen eines kalten Motors schieben Sie den Chokehebel (**Bild 14**) nach vorne in die GESCHLOSSENE Stellung; hiermit wird Vergaserchoke geschlossen. Stellen Sie nach dem Anlassen des Motors den Choke so ein, dass der Motor ruhig läuft. Öffnen Sie den Choke so bald wie möglich. Ziehen Sie den Hebel nach hinten in die GEÖFFNETE Stellung. Ein bereits warmer Motor erfordert keine oder fast keine Starthilfe.

Hebel für das Anheben, Absenken bzw. Mähen

Wenn Sie den Hebel (**Bild 14**) während des Mähbetriebs nach vorne schieben, werden die Schneideinheiten abgesenkt und die Spindeln gestartet. Ziehen Sie den Hebel zurück, um die Spindeln abzustellen und die Schneideinheiten anzuheben. Sie können die Spindeln durch kurzes Zurückziehen des Hebels und anschließendem Loslassen des Hebels abstellen, ohne dabei die Schneideinheiten anheben zu müssen. Schieben Sie den Hebel nach vorne, um die Spindeln zu starten.

Funktionsschalthebel

Der Funktionsschalthebel (**Bild 14**) weist zwei Fahrgeschwindigkeitsstellungen und eine

Leerlaufstellung auf. Sie können den Schalthebel von Mähen auf Transport oder Transport auf Mähen (nicht in den Leerlauf) stellen, während Sie mit der Maschine fahren.

- HINTERE Stellung - Neutralstellung; verwenden Sie diese Einstellung, wenn Sie die Spindeln läppen wollen
- MITTLERE Stellung - verwenden Sie diese Einstellung zum Mähen
- VORDERE Stellung - verwenden Sie diese Einstellung, wenn Sie mit der Maschine zu den Einsatzorten fahren

Zündschloss

Stecken Sie den Schlüssel in das Zündschloss (**Bild 14**) und drehen Sie ihn nach rechts in die Start-Stellung, um den Motor anzulassen. Lassen Sie den Schlüssel sofort nach dem Start des Motors los. Der Schlüssel geht in die EIN-Stellung. Drehen Sie den Schlüssel gegen den Uhrzeigersinn in die STOPP-Stellung, um den Motor abzustellen.

Motoröldrucklampe

Die Lampe (**Bild 14**) leuchtet auf, wenn der Öldruck unter ein sicheres Niveau abfällt.

Kundendienstanzeige

Die Kundendienstanzeige (**Bild 14**) leuchtet auf, wenn die Maschinensensoren erkennen, dass bei einem System der Maschine ein Problem besteht. Wenn diese Anzeige aufleuchtet, beenden Sie die Arbeit und fahren Sie an einen sicheren Ort, an dem Sie und ein Mechaniker das Problem ermitteln können. Weitere Informationen zum Diagnostizieren von Systemproblemen mit der Kundendienstanzeige finden Sie unter [Diagnose der Kundendienstanzeige \(Seite 49\)](#).

Leckanzeige

Diese Anzeige leuchtet auf und ein Alarmton ertönt, wenn der Stand des Hydrauliköls im Hydraulikbehälter abfällt, siehe [Verwenden des Ölleck-Warnsystems \(Seite 44\)](#) und [Prüfen des Hydraulikölstands \(Seite 40\)](#).

Betriebsstundenzähler

Der Betriebsstundenzähler (**Bild 15**) zeigt die Stunden an, die der Motor gelaufen hat. Er wird aktiviert, wenn Sie das Zündschloss in die EIN-Stellung drehen.

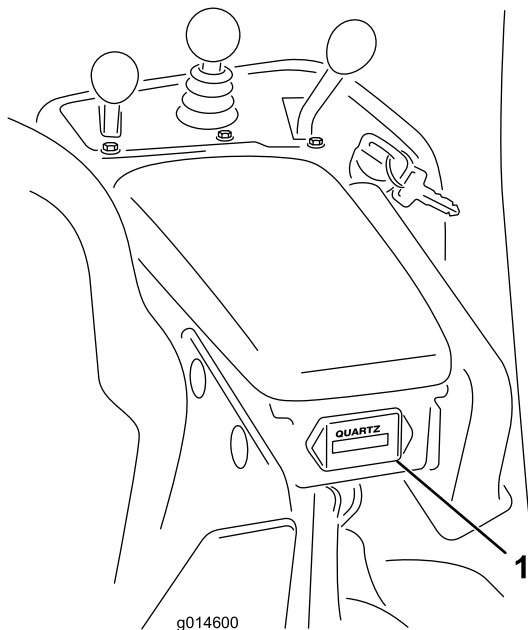


Bild 15

1. Betriebsstundenzähler

Feststellbremshebel

Ziehen Sie die den Bremshebel (Bild 16), um die Feststellbremse zu aktivieren. Drücken Sie auf den Auslösehebel an der Unterseite des Bremshebels und senken ihn in die gelöste Stellung, um die Feststellbremse zu lösen. Aktivieren Sie die Feststellbremse, wenn Sie die Maschine verlassen.

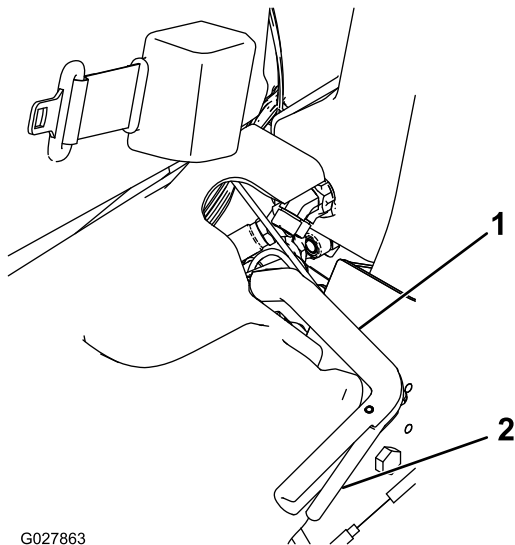


Bild 16

1. Feststellbremshebel
2. Auslösehebel

Läpphebel

Der Läpphebel befindet sich unter der Kunststoffabdeckung links vom Sitz. Mit dem

Läpphebel (Bild 17) und dem Hebel zum Anheben, Absenken bzw. Mähen und dem Spindeldrehzahlregler läppen Sie die Spindeln.

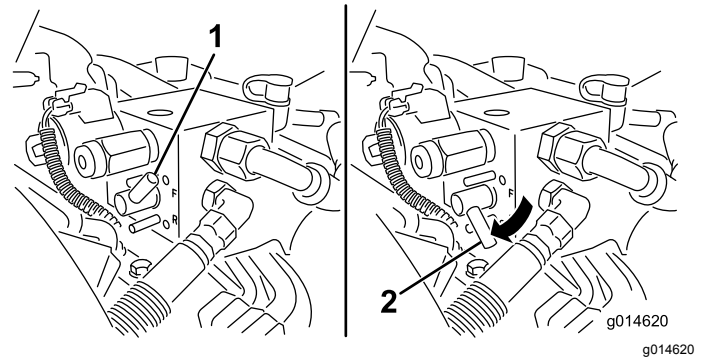


Bild 17

1. Läpphebel: Mähstellung
2. Läpphebel: Läppenstellung

Spindeldrehzahlregler

Der Spindeldrehzahlregler befindet sich unter der Kunststoffabdeckung links vom Sitz. Mit dem Spindeldrehzahlregler (Bild 18) stellen Sie die Drehzahl für die Spindeln ein.

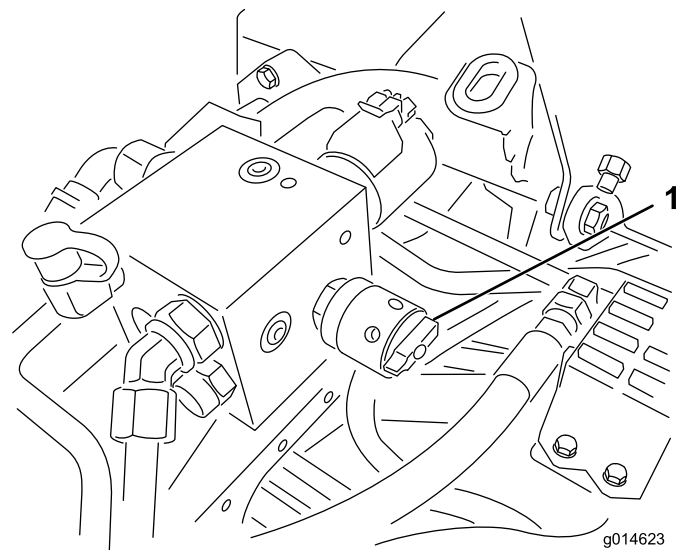


Bild 18

1. Spindeldrehzahlregler

Sitzeinstellhebel

Der Einstellhebel für den Sitz, mit dem Sie den Sitz nach vorne oder hinten verstellen, befindet sich vorne links am Sitz (Bild 19).

Hinweis: Wenn der Sitz noch mehr eingestellt werden muss, können Sie die vier Muttern entfernen, mit denen die Sitzschienen am Sitzunterteil befestigt

sind; versetzen Sie die Sitzschienen dann in den zweiten Satz der vorhandenen Befestigungslöcher.

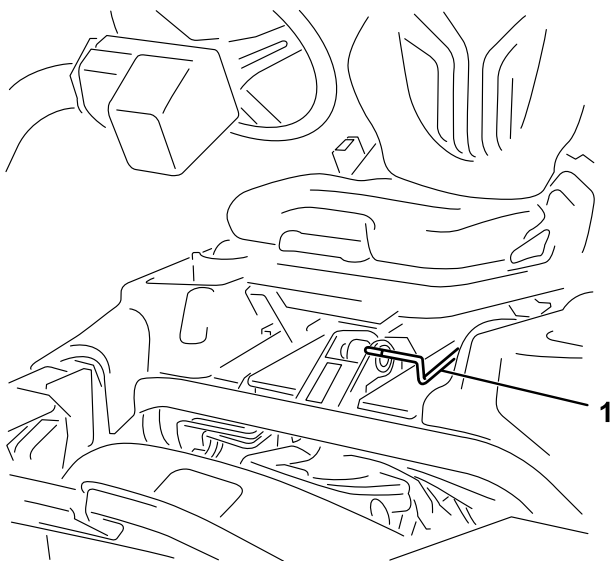


Bild 19

g193737

1. Sitzeinstellhebel

Kraftstoffhahn

Schließen Sie den Kraftstoffhahn (**Bild 20**) hinter dem Sitz und unter dem Kraftstofftank, wenn Sie die Maschine einlagern oder auf einem Pritschenwagen oder Anhänger transportieren.

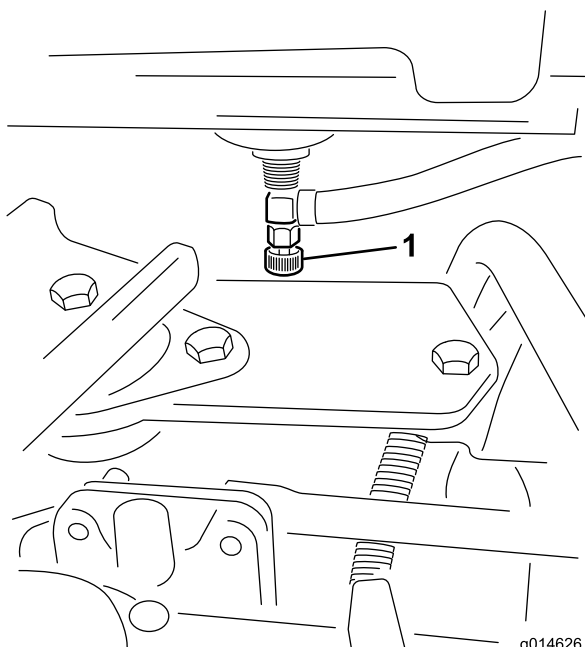


Bild 20

g014626

g014626

1. Kraftstoffhahn (unter dem Kraftstofftank)

Technische Daten

Hinweis: Technische und konstruktive Änderungen vorbehalten.

Schnittbreite	151 cm
Radspur	128 cm
Radstand	119 cm
Gesamtlänge (mit Körben)	249 cm
Gesamtbreite	179 cm
Gesamthöhe	205 cm
Nettogewicht mit Spindeln (8 Messer)	633 kg

Anbaugeräte, Zubehör

Ein Sortiment an von Toro zugelassenen Anbaugeräten und Zubehör wird für diese Maschine angeboten, um den Funktionsumfang des Geräts zu erhöhen und zu erweitern. Wenden Sie sich an einen offiziellen Vertragshändler oder navigieren Sie zu www.Toro.com für eine Liste der zugelassenen Anbaugeräte und des Zubehörs.

Verlassen Sie sich auf Originalersatzteile von Toro, um Ihre Investition am besten zu schützen und die optimale Leistung Ihres Toro-Gerätes nicht zu beeinträchtigen. In puncto Zuverlässigkeit liefert Toro Ersatzteile, die genau gemäß den technischen Daten unserer Geräte entwickelt werden. Bestehen Sie für sorglosen Einsatz auf Originalersatzteile von Toro.

Betrieb

Hinweis: Bestimmen Sie die linke und rechte Seite der Maschine anhand der üblichen Einsatzposition.

Vor dem Einsatz

Sicherheitshinweise vor der Inbetriebnahme

Allgemeine Sicherheit

- Kinder oder nicht geschulte Personen dürfen die Maschine weder verwenden noch warten. Örtliche Vorschriften schränken u. U. das Mindestalter von Bedienern ein. Der Besitzer ist für die Schulung aller Bediener und Mechaniker verantwortlich.
- Machen Sie sich mit dem sicheren Einsatz des Geräts, der Bedienelemente und den Sicherheitszeichen vertraut.
- Sie müssen wissen, wie Sie die Maschine schnell anhalten und den Motor abstellen können.
- Prüfen Sie, ob alle elektronischen Sicherheiten, Sicherheitsschalter und Schutzbleche montiert und funktionsfähig sind. Nehmen Sie die Maschine nur in Betrieb, wenn diese richtig funktionieren.
- Überprüfen Sie vor jedem Mähen die Maschine und stellen Sie sicher, dass die Schneideinheiten funktionsfähig sind.
- Prüfen Sie den Arbeitsbereich gründlich und entfernen Sie alle Objekte, die von der Maschine aufgeschleudert werden könnten.

Kraftstoffsicherheit

- Passen Sie beim Umgang mit Kraftstoff besonders auf. Kraftstoff ist brennbar und die Dämpfe sind explosiv.
- Löschen Sie alle Zigaretten, Zigarren, Pfeifen und sonstigen Zündquellen.
- Verwenden Sie nur einen vorschriftsmäßigen Kraftstoffkanister.
- Entfernen Sie nie den Tankdeckel oder füllen Kraftstoff ein, wenn der Motor läuft oder heiß ist.
- Füllen Sie Kraftstoff nicht in einem geschlossenen Raum auf oder lassen ihn ab.
- Lagern Sie die Maschine oder den Benzinkanister nie an Orten mit offener Flamme, Funken oder Zündflamme, z. B. Warmwasserbereiter, oder anderen Geräten.
- Versuchen Sie niemals, bei Kraftstoffverschüttungen den Motor anzulassen. Vermeiden Sie Zündquellen, bis die Verschüttung verdunstet ist.

Empfohlener Kraftstoff

Fassungsvermögen des Kraftstofftanks: 26,6 Liter

Empfohlener Kraftstoff: Bleifreies Benzin mit einer Mindestoktanzahl von 87 ((R+M)/2) verwenden.

Ethanol: Kraftstoff mit 10 % Ethanol oder 15 % MTBE (Methyl-tertiär-butylether) (Volumenanteil) ist auch geeignet. Ethanol und MTBE sind das Gleiche. Kraftstoff mit 15 % Ethanol (E15) (Volumenanteil) ist nicht zulässig.

- **Verwenden Sie niemals Benzin, das aus mehr als 10 % Ethanol (Volumenanteil) wie E15 (aus 15 % Ethanol), E20 (aus 20 % Ethanol) oder E85 (aus bis zu 85 % Ethanol) besteht.**
- Verwenden Sie **keinen** methanolhaltigen Kraftstoff.
- Lagern Sie **keinen** Kraftstoff im Kraftstofftank oder in Kraftstoffbehältern über den Winter, wenn Sie keinen Kraftstoffstabilisator verwenden.
- Vermischen Sie **nie** Benzin mit Öl.
- Die besten Ergebnisse erhalten Sie, wenn Sie sauberen, frischen (höchstens 30 Tage alten) Kraftstoff verwenden.
- Die Verwendung von nicht zugelassenem Benzin kann zu Leistungsproblemen und/oder Motorschäden führen, die ggf. nicht von der Garantie abgedeckt sind.

Wichtig: Verwenden Sie, abgesehen von Kraftstoffstabilisator, keine weiteren Kraftstoffzusätze. Verwenden Sie keine Kraftstoffstabilisatoren auf Alkoholbasis wie Ethanol, Methanol oder Isopropanol.

Betanken

1. Reinigen Sie den Bereich um den Tankdeckel und nehmen Sie den Deckel ab ([Bild 21](#) oder [Bild 22](#)).

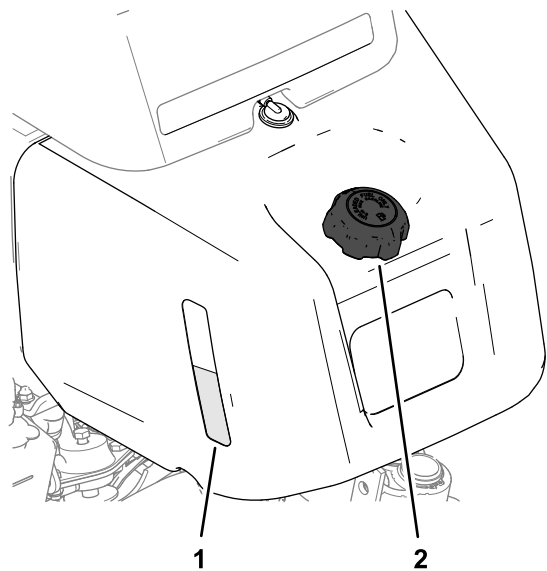


Bild 21

Maschinen mit einem Schauglas am Kraftstofftank.

1. Schauglas des Kraftstofftanks
2. Tankdeckel

g227928

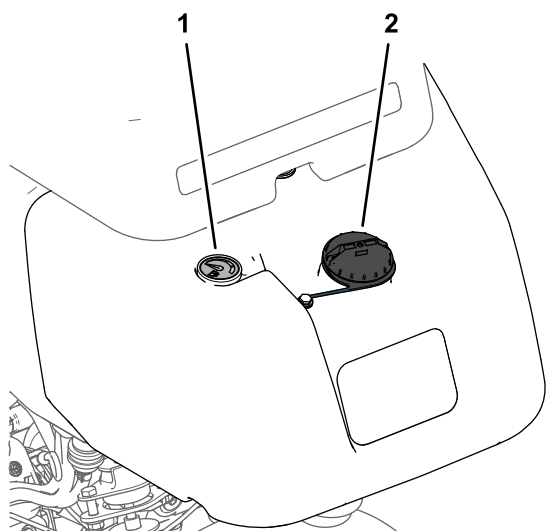


Bild 22

Maschinen mit einer Benzinuhr.

1. Benzinuhr
2. Tankdeckel

g227927

2. Füllen Sie den vorgegebenen Kraftstoff in den Tank, bis der Stand 25 mm unter der Unterseite des Einfüllstutzens liegt.

Dieser Platz im Tank ermöglicht es dem Kraftstoff, sich auszudehnen. Achten Sie beim Befüllen des Kraftstofftanks auf den Füllstand im Schauglas oder der Benzinuhr.

Wichtig: Füllen Sie den Kraftstofftank nicht ganz auf.

3. Schrauben Sie den Deckel wieder auf.

Hinweis: Sie hören einen Klick, wenn der Deckel einrastet.

4. Wischen Sie verschütteten Kraftstoff auf.

Tägliche Wartung durchführen

Führen Sie die folgenden Maßnahmen durch, bevor Sie die Maschine täglich starten:

- Prüfen Sie den Motorölstand, siehe [Prüfen des Motoröls \(Seite 33\)](#).
- Prüfen Sie den Stand des Getriebeöls, siehe [Prüfen des Hydraulikölstands \(Seite 40\)](#).
- Prüfen Sie die Einstellung der Spindel zum Untermesser, siehe [Prüfen des Kontakts zwischen Spindel und Untermesser \(Seite 47\)](#).
- Prüfen Sie den Reifendruck, siehe [Prüfen des Reifendrucks \(Seite 37\)](#).

Während des Einsatzes

Hinweise zur Sicherheit während des Betriebs

Allgemeine Sicherheit

- Der Besitzer bzw. Bediener ist für Unfälle oder Verletzungen von Dritten sowie Sachschäden verantwortlich und kann diese verhindern.
- Tragen Sie geeignete Kleidung, u. a. eine Schutzbrille, lange Hosen, rutschfeste Arbeitsschuhe und einen Gehörschutz. Binden Sie lange Haare hinten zusammen und tragen Sie keinen Schmuck.
- Bedienen Sie die Maschine nicht, wenn Sie müde oder krank sind oder unter Alkohol- oder Drogeneinfluss stehen.
- Nehmen Sie nie Passagiere auf der Maschine mit und halten Sie alle Unbeteiligten und Haustiere von der verwendeten Maschine fern.
- Setzen Sie die Maschine nur bei guten Sichtverhältnissen ein, um Löcher sowie andere verborgene Gefahren zu vermeiden.
- Vermeiden Sie ein Mähen auf nassem Gras. Bei reduzierter Bodenhaftung kann die Maschine ins Rutschen geraten.
- Stellen Sie vor dem Anlassen des Motors sicher, dass alle Antriebe in der Neutral-Stellung sind, dass die Feststellbremse aktiviert ist und Sie in die Bedienungsposition sind.

- Berühren Sie die Schneideinheiten nicht mit Händen und Füßen. Bleiben Sie immer von der Auswurföffnung fern.
- Schauen Sie hinter sich und nach unten, um vor dem Rückwärtsfahren sicherzustellen, dass der Weg frei ist.
- Seien Sie vorsichtig, wenn Sie sich unübersichtlichen Kurven, Sträuchern, Bäumen und anderen Objekten nähern, die Ihre Sicht behindern können.
- Mähen Sie nie in der Nähe von steilen Gefällen, Gräben oder Böschungen. Die Maschine könnte plötzlich umkippen, wenn ein Rad über den Rand fährt oder die Böschung nachgibt.
- Stellen Sie die Schneideinheiten ab, wenn Sie nicht mähen.
- Halten Sie die Maschine an und prüfen die Schneideinheiten, wenn Sie auf ein Objekt aufgeprallt sind oder die Maschine ungewöhnlich vibriert. Führen Sie alle erforderlichen Reparaturen durch, ehe Sie die Maschine wieder in Gebrauch nehmen.
- Fahren Sie beim Wenden und beim Überqueren von Straßen und Gehsteigen mit der Maschine langsam und vorsichtig. Geben Sie immer Vorfahrt.
- Kuppeln Sie den Antrieb der Schneideinheit aus und stellen den Motor ab, bevor Sie die Schnitthöhe einstellen (wenn Sie sie nicht von der Bedienerposition aus einstellen können).
- Lassen Sie den Motor nie in einem geschlossenen Bereich laufen, aus dem die Auspuffgase nicht entweichen können.
- Lassen Sie niemals eine laufende Maschine unbeaufsichtigt zurück.
- Führen Sie folgende Schritte vor dem Verlassen der Bedienerposition (einschließlich dem Leeren des Grasfangkorbs oder Entfernen von Verstopfungen im Auswurfkanal) aus:
 - Stellen Sie die Maschine auf einer ebenen Fläche ab.
 - Kuppeln Sie die Zapfwelle aus und senken die Anbaugeräte ab.
 - Aktivieren Sie die Feststellbremse
 - Stellen Sie den Motor ab und ziehen Sie den Zündschlüssel ab.
 - Warten Sie den Stillstand aller Teile ab.
- Fahren Sie die Maschine nie bei Gewitter, bzw. wenn Gefahr durch Blitzschlag besteht.
- Nutzen Sie die Maschine nicht als Zugmaschine.
- Verwenden Sie nur von The Toro® Company zugelassene(s) Zubehör, Anbauteile und Ersatzteile.

Gewährleistung der Sicherheit durch den Überrollschutz

- Entfernen Sie den Überrollschutz **nicht** von der Maschine.
- Stellen Sie sicher, dass Sie Ihren Sicherheitsgurt angelegt haben und ihn in einem Notfall schnell lösen können.
- Legen Sie immer den Sicherheitsgurt an, wenn Ihre Maschine über einen Überrollschutz verfügt.
- Achten Sie immer auf hängende Objekte und berühren Sie sie nicht.
- Halten Sie den Überrollschutz in einem sicheren Betriebszustand, überprüfen ihn regelmäßig auf Beschädigungen und halten Sie alle Befestigungen angezogen.
- Ersetzen Sie den Überrollschutz durch einen neuen, wenn er beschädigt ist. Führen Sie keine Reparaturen oder Modifikationen daran aus.

Sicherheit an Hanglagen

- Hanglagen sind eine wesentliche Ursache für den Verlust der Kontrolle und Umkippunfälle, die zu schweren ggf. tödlichen Verletzungen führen können. Sie sind für den sicheren Einsatz an Hanglagen verantwortlich. Gehen Sie bei Fahrten an Hanglagen besonders vorsichtig vor.
- Evaluieren Sie das Gelände, einschließlich einer Ortsbegehung, um zu ermitteln, ob die Maschine sicher auf der Hanglage eingesetzt werden kann. Verwenden Sie stets eine vernünftige Vorgehensweise und ein gutes Urteilsvermögen bei der Durchführung dieser Beurteilung.
- Sie müssen die unten aufgeführten Anweisungen für Hanglagen lesen, wenn Sie die Maschine an Hanglagen einsetzen. Prüfen Sie vor dem Einsatz der Maschine die Bedingungen an der Arbeitsstelle, um zu ermitteln, ob die Maschine in diesen Bedingungen an diesem Tag und an diesem Ort verwendet werden kann. Veränderungen im Gelände können zu einer Veränderung in der Neigung für den Betrieb der Maschine führen.
 - Vermeiden Sie das Anfahren, Anhalten oder Wenden der Maschine an Hanglagen. Wechseln Sie nie plötzlich die Geschwindigkeit oder Richtung. Wenden Sie langsam und allmählich
 - Setzen Sie die Maschine nicht in Bedingungen ein, in denen der Antrieb, die Lenkung oder Stabilität in Frage gestellt wird.
 - Entfernen oder markieren Sie Hindernisse, u. a. Gräben, Löcher, Rillen, Bodenwellen, Steine oder andere verborgene Gefahren. Hohes Gras kann Hindernisse verdecken. Fahren in

unebenem Gelände kann zum Umkippen der Maschine führen.

- Beim Einsatz der Maschine auf nassem Gras, beim Überqueren von Hanglagen oder beim Fahren hangabwärts kann die Maschine die Bodenhaftung verlieren. Wenn die Antriebsräder den Antrieb verlieren, kann die Maschine rutschen und zu einem Verlust der Bremsleistung und Lenkung führen.
- Gehen Sie beim Einsatz der Maschine in der Nähe von Abhängen, Gräben, Böschungen, Gewässern oder anderen Gefahrenstellen besonders vorsichtig vor. Die Maschine könnte plötzlich umkippen, wenn ein Rad über den Rand fährt oder die Böschung nachgibt. Halten Sie stets einen Sicherheitsabstand von der Maschine zur Gefahrenstelle ein.
- Achten Sie auf Gefahren unten am Hang. Mähen Sie die Hanglage mit einer handgeführten Maschine, wenn Gefahren vorhanden sind.
- Halten Sie die Schneideinheiten, sofern möglich, beim Einsatz der Maschine an Hanglagen abgesenkt. Das Anheben der Mähwerke bei Mäharbeiten an Hanglagen kann zu einer Instabilität der Maschine führen.
- Passen Sie besonders mit Heckfangsystemen oder anderen Anbaugeräten auf. Diese Geräte können die Stabilität der Maschine ändern und zu einem Verlust der Fahrzeugkontrolle führen.

Einfahren der Maschine

Weitere Angaben zum in der Einfahrzeit empfohlenen Ölwechsel und den Wartungsarbeiten finden Sie in der mit der Maschine ausgelieferten Motorbedienungsanleitung.

Die Einfahrzeit beträgt nur 8 Betriebsstunden.

Da die ersten Betriebsstunden für die zukünftige Zuverlässigkeit der Maschine sehr wichtig sind, überwachen Sie die Funktionen und die Leistung sorgfältig, damit Sie kleine Fehler, die zu großen Reparaturen führen können, erkennen und beheben. Prüfen Sie die Maschine in der Einfahrzeit oft auf Öllecks, lose Schrauben oder andere Fehlfunktionen.

Anlassen des Motors

Hinweis: Kontrollieren Sie den Bereich unter den Schneideinheiten, dass dieser keine Fremdkörper aufweist.

1. Setzen Sie sich auf den Sitz, aktivieren die Feststellbremse, kuppeln den Schalthebel für das Anheben, Absenken bzw. Mähen aus

und schieben den Funktionsschalthebel in die NEUTRAL-Stellung.

2. Stellen Sie sicher, dass das Fahrpedal in der NEUTRAL-Stellung ist und Ihr Fuß nicht auf dem Fahrpedal ist.
3. Schieben Sie den Hebel des Chokes in die EIN-Stellung, wenn Sie den Motor im kalten Zustand starten.
4. Stellen Sie den Gasbedienungshebel in die MITTLERE Stellung.
5. Stecken Sie den Zündschlüssel ein und drehen Sie ihn nach rechts, bis der Motor startet.
6. Stellen Sie nach dem Anlassen des Motors den Choke so ein, dass der Motor ruhig läuft. Öffnen Sie den Choke so bald wie möglich. Ziehen Sie ihn nach hinten in die AUS-Stellung. Ein bereits warmer Motor erfordert keine oder fast keine Starthilfe.

Kontrolle der Maschine nach dem Motorstart

1. Stellen Sie den Gasbedienungshebel in die SCHNELL-Stellung.
2. Schieben Sie den Schalthebel für das Anheben bzw. Absenken der Mähwerke vorübergehend nach vorne.

Die Schneideinheiten sollten sich absenken und alle Spindeln sollten sich drehen.

Hinweis: Der Funktionshebel sollte sich in der mittleren (Mäh-) Stellung befinden, wenn sich die Spindeln beim Absenken der Schneideinheiten drehen sollen.

3. Schieben Sie den Schalthebel für das Anheben bzw. Absenken der Mähwerke nach hinten.

Die Spindeln des Mähwerks sollten stoppen, und die Mähwerke sollten zur vollständigen Transportstellung angehoben werden.

4. Betätigen Sie das Bremspedal, sodass sich die Maschine nicht bewegt, und bewegen Sie das Fahrpedal durch die Vorwärts- und Rückwärtsstellungen.
5. Wiederholen Sie den oben beschriebenen Vorgang für 1 bis 2 Minuten. Stellen Sie den Funktionsschalthebel in die NEUTRAL-Stellung, aktivieren Sie die Feststellbremse und stellen den Motor ab.
6. Prüfen Sie auf Hydrauliköllecks und ziehen Sie ggf. leckende hydraulische Anschlussstücke an.

Hinweis: Wenn die Maschine neu ist und die Lager und Spindeln fest angezogen

sind, müssen Sie für diese Prüfung die SCHNELL-Stellung des Gasbedienungshebels verwenden. Diese Einstellung ist ggf. nach der Einfahrzeit nicht mehr erforderlich.

Hinweis: Wenn Sie weiterhin Öllecks feststellen, wenden Sie sich an den offiziellen Toro Vertragshändler, der ggf. auch Ersatzteile beschafft.

Wichtig: Ein bisschen Öl an den Motor- und Raddichtungen ist normal. Die Dichtungen müssen für einen ordnungsgemäßen Betrieb etwas geschmiert werden.

Abstellen des Motors

1. Stellen Sie den Gasbedienungshebel in die LANGSAM-Stellung, ziehen Sie den Schalthebel für das Anheben, Absenken bzw. Mähen nach hinten und schieben den Funktionsschalthebel in die NEUTRAL-Stellung.
2. Drehen Sie den Zündschlüssel in die AUS-Stellung, um den Motor abzustellen. Ziehen Sie den Zündschlüssel ab, um einem versehentlichen Anlassen vorzubeugen.
3. Schließen Sie vor der Einlagerung der Maschine den Kraftstoffhahn.

Prüfen der Sicherheitsschalter

Wartungsintervall: Bei jeder Verwendung oder täglich

⚠ ACHTUNG

Wenn die Sicherheitsschalter abgeklemmt oder beschädigt werden, kann die Maschine auf eine unerwartete Weise funktionieren, was Verletzungen verursachen kann.

- An den Sicherheitsschaltern dürfen keine Veränderungen vorgenommen werden.
- Prüfen Sie die Funktion der Sicherheitsschalter täglich und tauschen Sie alle defekten Schalter vor dem Einsatz der Maschine aus.

Die Sicherheitsschalter sollen den Betrieb der Maschine in Situationen verhindern, um Sie vor Verletzungen und die Maschine vor Beschädigungen zu schützen.

Die Sicherheitsschalter stellen sicher, dass der Motor nur in den folgenden Situationen angelassen werden kann:

- Das Fahrpedal ist in der NEUTRAL-Stellung.
- Der Funktionsschalthebel ist in der NEUTRAL-Stellung ist.

Die Sicherheitsschalter stellen sicher, dass die Maschine nur in den folgenden Situationen bewegt werden kann:

- Die Feststellbremse ist deaktiviert.
- Setzen Sie sich auf den Sitz.
- Der Funktionsschalthebel ist in der MÄH- oder TRANSPORT-Stellung.

Die Sicherheitsschalter verhindern das Aktivieren der Spindeln, wenn der Funktionsschalthebel nicht in der MÄH-Stellung ist.

Kontrollieren Sie das Fahrpedal

Führen Sie die folgenden Systemprüfungen täglich durch, um ein ordnungsgemäßes Funktionieren des Sicherheitsschalters zu gewährleisten.

1. Setzen Sie sich auf den Sitz, stellen das Fahrpedal in die NEUTRAL-Stellung, schieben den Funktionsschalthebel in die NEUTRAL-Stellung und aktivieren die Feststellbremse.
2. Versuchen Sie das Fahrpedal nach vorne oder hinten zu bewegen.

Das Pedal sollte sich nicht durchtreten lassen, d. h. das Sicherheitssystem funktioniert ordnungsgemäß. Beheben Sie das Problem, wenn die Sicherheitsschalter nicht einwandfrei funktionieren.

Kontrollieren Sie die Funktionssteuerung

1. Setzen Sie sich auf den Sitz, stellen das Fahrpedal in die NEUTRAL-Stellung, schieben den Funktionsschalthebel in die NEUTRAL-Stellung und aktivieren die Feststellbremse.
2. Schieben Sie den Funktionsschalthebel in die MÄH- oder TRANSPORT-Stellung und versuchen Sie, den Motor anzulassen.

Der Motor sollte nicht anspringen, d. h. die Sicherheitsschalter funktionieren ordnungsgemäß. Beheben Sie das Problem, wenn die Sicherheitsschalter nicht einwandfrei funktionieren.

3. Setzen Sie sich auf den Sitz, stellen das Fahrpedal in die NEUTRAL-Stellung, schieben den Funktionsschalthebel in

die NEUTRAL-Stellung und aktivieren die Feststellbremse.

4. Lassen Sie den Motor an und schieben den Funktionsschalthebel in die MÄH- oder TRANSPORT-Stellung.

Der Motor sollte abstellen, d. h. die Sicherheitsschalter funktionieren ordnungsgemäß.

Beheben Sie das Problem, wenn die Sicherheitsschalter nicht einwandfrei funktionieren.

Kontrollieren Sie den Sitzschalter

1. Setzen Sie sich auf den Sitz, stellen das Fahrpedal in die NEUTRAL-Stellung, schieben den Funktionsschalthebel in die NEUTRAL-Stellung und aktivieren die Feststellbremse.
2. Lassen Sie den Motor an.
3. Lösen Sie die Feststellbremse, stellen den Funktionsschalthebel in die MÄH-Stellung und stehen Sie vom Sitz auf.

Der Motor sollte abstellen, d. h. die Sicherheitsschalter funktionieren ordnungsgemäß. Beheben Sie das Problem, wenn die Sicherheitsschalter nicht einwandfrei funktionieren.

Schalthebel für das Anheben, Absenken bzw. Mähen kontrollieren

1. Setzen Sie sich auf den Sitz, stellen das Fahrpedal in die NEUTRAL-Stellung, schieben den Funktionsschalthebel in die NEUTRAL-Stellung und aktivieren die Feststellbremse.
2. Lassen Sie den Motor an.
3. Schieben Sie den Schalthebel für das Anheben, Absenken bzw. Mähen nach vorne, um die Schneideinheiten abzusenken. Die Schneideinheiten sollten sich absenken, jedoch nicht drehen.

Wenn sie sich drehen, funktionieren die Sicherheitsschalter nicht richtig; beheben Sie das Problem, bevor Sie die Maschine verwenden.

Fahren der Maschine ohne Mähen

- Stellen Sie sicher, dass die Schneideinheiten ganz angehoben sind.

- Stellen Sie den Funktionsschalthebel in die TRANSPORT-Stellung.
- Verlangsamen Sie mit den Bremsen die Maschine, wenn Sie steile Hänge runterfahren, um die Kontrolle nicht zu verlieren.
- Nähern Sie sich unebenen Bereichen immer mit verringerter Geschwindigkeit und durchqueren Sie hügelige Bereiche mit größter Vorsicht.
- Machen Sie sich mit der Breite der Maschine vertraut. Versuchen Sie nicht, zwischen eng zusammenstehenden Objekten durchzufahren, um teure Beschädigungen und Ausfallzeiten zu vermeiden.

Das Grün mähen

Wichtig: Wenn der Alarm des Ölleck-Warnsystems ertönt (sofern Ihr Modell damit ausgerüstet ist) oder Sie beim Mähen einen Ölfleck auf dem Grün entdecken, heben Sie die Schneideinheiten an, fahren umgehend vom Grün und stoppen die Maschine abseits vom Grün. Ermitteln Sie die Ursache für die undichte Stelle und beheben Sie das Problem.

Bevor Sie Grüns mähen, sollten Sie in einem freien Bereich das Starten und Stoppen der Maschine, das Anheben und Absenken der Schneideinheiten, das Wenden der Maschine, usw. üben.

Prüfen Sie das Grün auf Schmutz, entfernen Sie Fähnchen aus ihren Löchern und bestimmen die günstigste Mährichtung. Orientieren Sie sich dabei an der letzten Mährichtung. Variieren Sie bei aufeinanderfolgenden Mähvorgängen immer die Muster, damit die Grashalme weniger dazu neigen, sich flachzulegen und deshalb nicht so leicht zwischen den Messerspindeln und dem Untermesser eingeklemmt werden.

Das Grün schneiden

1. Fahren Sie mit Vollgas auf dem Grün. Der Funktionsschalthebel sollte in der MÄH-Stellung und die Gasbedienung sollte auf Vollgas sein.
2. Fangen Sie an einer Kante des Grüns an, sodass Sie streifenweise mähen können.

Hinweis: Die Bodenverdichtung wird dadurch auf ein Minimum gehalten, und Sie erhalten ein attraktives Muster auf den Grüns.

3. Drücken Sie den Schalthebel für das Anheben, Absenken bzw. Mähen nach vorne, wenn die Vorderkanten der Grasfangkörbe die äußere Kante des Grüns überquert haben.

Hinweis: Die Schneideinheiten werden auf die Grünfläche abgesenkt, und die Spindeln starten.

Wichtig: Das Anheben und Absenken der Schneideinheit ist verzögert und Sie sollten daher üben, um den Mähprozess mit so wenig Zeitverlust wie möglich zu gestalten.

Hinweis: Die Dauer der Verzögerung zum Anheben und Absenken der mittleren Schneideinheit ist von der Temperatur der Hydraulikflüssigkeit abhängig. Kalte Hydraulikflüssigkeit führt zu einer längeren Verzögerung. Mit steigender Temperatur wird die Verzögerungszeit kürzer.

4. Wenn Sie zurückfahren, sollte der neue Mähgang den Ersten ein klein wenig überlappen.

Hinweis: Damit Sie in einer möglichst geraden Linie über die Grünfläche fahren und einen gleichmäßigen Abstand zum zuvor gemähten Rasenstück einhalten, sollten Sie sich eine imaginäre Sichtlinie ungefähr 1,8 m bis 3 m vor der Maschine bis zum Rand des noch ungemähten Teils des Grüns vorstellen (Bild 24). Manche Leute finden es hilfreich, die äußere Kante des Lenkrads in die Sichtlinie mit einzubeziehen, d. h., sie halten die Kante des Lenkrads mit einer Stelle ausgefluchtet, die immer im gleichen Abstand von der Vorderseite der Maschine bleibt.

5. Ziehen Sie den Schalthebel für das Anheben, Absenken bzw. Mähen zurück, wenn die Vorderseite der Körbe die Kante des Grüns überqueren, und halten Sie den Hebel gedrückt, bis die Schneideinheiten angehoben sind. Die Spindeln werden gestoppt, und die Schneideinheiten werden angehoben.

Hinweis: Dieser Schritt muss unbedingt zeitgenau ausgeführt werden, damit Sie nicht in die Kanten des Grüns schneiden, soviel wie möglich des Grüns schneiden, um das um die äußere Peripherie zu schneidende Gras zu minimieren.

6. Verkürzen Sie die Betriebszeit und vereinfachen Sie das Ausrichten für den nächsten Durchgang, indem Sie die Maschine vorübergehend in die entgegengesetzte Richtung und dann in die Richtung des ungemähten Teils drehen, was zu einem tropfenförmigen Schnittbild führt (Bild 23).

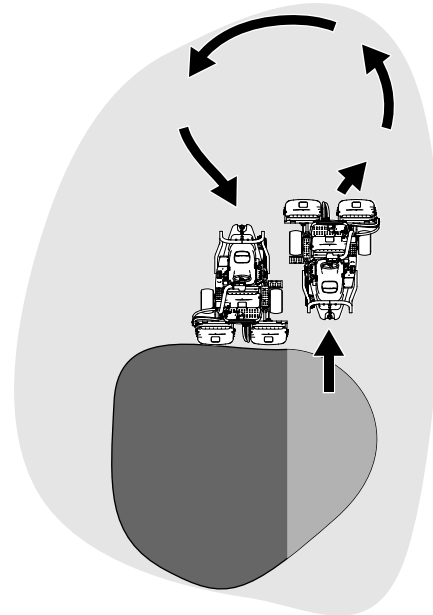


Bild 23

g229671

Hinweis: Die Wende sollte so kurz wie möglich ausfallen, außer in warmem Wetter, wenn ein größerer Kreis Abschürfungen der Grünfläche vermeidet.

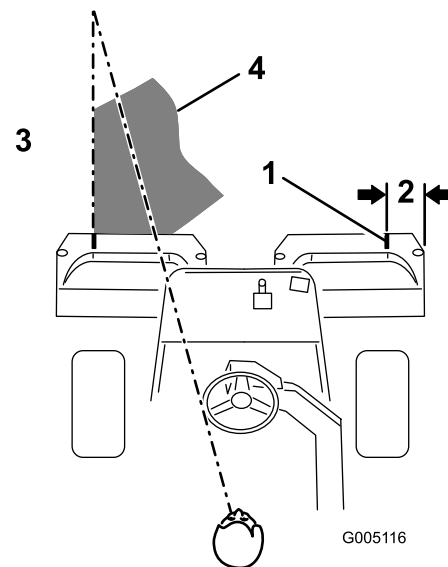


Bild 24

G005116

g005116

- | | |
|-------------------------|---|
| 1. Ausrichtungsstreifen | 3. Schneiden Sie das Gras links |
| 2. Ca. 12,7 cm | 4. Fokussieren Sie ungefähr 2 m bis 3 m vor der Maschine. |

Hinweis: Das Lenkrad geht nach einer Wende nicht in die Ausgangsstellung zurück.

Wichtig: Halten Sie die Maschine nie mit laufenden Schneideeinheitsspindeln auf einem Grün, da die Grünfläche beschädigt werden

kann. Wenn Sie die Maschine auf einem nassen Grün stoppen, können die Räder Markierungen oder Abdrücke hinterlassen.

Zündflamme, z. B. Warmwasserbereiter, oder andere Geräte.

Mähen der Peripherie und Abschlussarbeiten

1. Schließen Sie das Mähen des Grüns durch Mähen der äußeren Peripherie ab. Achten Sie darauf, dass Sie die Schnittrichtung vom letzten Mähgang ändern.

Hinweis: Berücksichtigen Sie immer das Wetter und den Zustand der Grünfläche und ändern Sie immer die Schneidrichtung vom letzten Mähen.

2. Kippen Sie nach dem Mähen der äußeren Peripherie den Hebel zum Anheben, Absenken bzw. Mähen nach hinten, um die Spindeln anzuhalten; fahren Sie dann vom Grün. Heben Sie die Schneideinheiten an, wenn alle Schneideinheiten nicht mehr auf dem Grün sind.

Hinweis: Dies verhindert Grasklumpen auf dem Grün.

3. Stellen Sie das Fähnchen zurück.
4. Leeren Sie die Grasfangkörbe vollständig, bevor Sie auf das nächste Grün fahren.

Hinweis: Schweres, nasses Schnittgut stellt eine übermäßige Belastung der Körbe dar und erhöht das Gewicht der Maschine unnötigerweise. Dies wiederum erhöht die Belastung des Motors, der Hydraulikanlage, der Bremsen, usw.

Nach dem Einsatz

Hinweise zur Sicherheit nach dem Betrieb

Allgemeine Sicherheit

- Entfernen Sie Gras und Schmutz von den Schneideinheiten, Antrieben, vom Auspuff, den Kühlgittern und dem Motor, um einem Brand vorzubeugen. Wischen Sie Öl- und Kraftstoffverschüttungen auf.
- Schließen Sie den Kraftstoffhahn, wenn Sie die Maschine einlagern oder transportieren.
- Lassen Sie den Motor abkühlen, bevor Sie die Maschine in einem geschlossenen Raum abstellen.
- Lagern Sie die Maschine oder den Benzinkanister nie an Orten mit offener Flamme, Funken oder

Prüfen und Reinigen nach dem Mähen

Waschen Sie die Maschine nach dem Mähen gründlich mit einem Gartenschlauch ohne Spritzdüse. Dadurch vermeiden Sie, dass ein zu hoher Wasserdruck zur Verunreinigung und Beschädigung der Dichtungen und Lager führt. **Waschen Sie einen warmen Motor oder elektrische Verbindungen niemals mit Wasser.**

Führen Sie folgende Schritte nach dem Reinigen der Maschine aus:

- Kontrollieren Sie die Maschine auf mögliche Öllecks und Beschädigungen oder Abnutzung der hydraulischen und mechanischen Komponenten.
- Kontrollieren Sie die Schärfe der Schneideinheiten.
- Fetten Sie die Bremswelle mit SAE 30 Öl oder Sprühschmiermittel, um Korrosion vorzubeugen und um eine zufriedenstellende Leistung der Maschine beim nächsten Mähen zu gewährleisten.

Befördern der Maschine

- Gehen Sie beim Verladen und Abladen der Maschine auf einen/von einem Anhänger oder Pritschenwagen vorsichtig vor.
- Verwenden Sie Rampe über die ganze Breite, wenn Sie die Maschine auf einen Anhänger oder Pritschenwagen laden.
- Vergurten Sie die Maschine mit Riemen, Ketten, Kabel oder Seilen. Die vorderen und hinteren Gurte sollten nach unten und außerhalb der Maschine verlaufen.

Abschleppen der Maschine

Im Notfall können Sie die Maschine über eine Strecke von 0,4 km abschleppen.

Wichtig: Schleppen Sie die Maschine höchstens mit einer Geschwindigkeit von 3-5 km/h ab, damit der Antrieb nicht beschädigt wird. Wenn Sie die Maschine über eine längere Strecke (über 0,4 km) bewegen müssen, transportieren Sie auf einem Pritschenwagen oder Anhänger.

1. Ermitteln Sie das Sicherheitsventil an der Pumpe und drehen es so, dass der Schlitz vertikal ist ([Bild 25](#)).

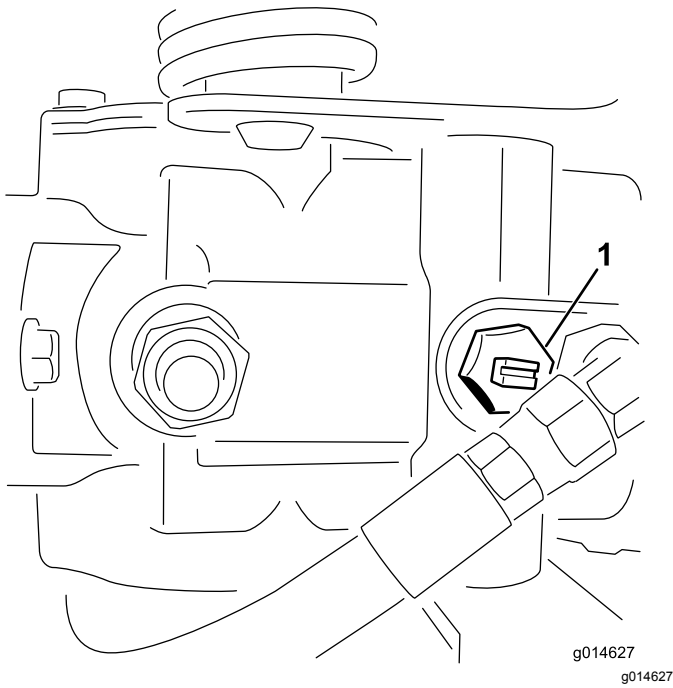


Bild 25

1. Sicherheitsventil: Schlitz ist in geschlossener (horizontaler) Stellung
-
2. Schließen Sie vor dem Starten des Motors das Sicherheitsventil. Drehen Sie den Schlitz des Ventils in die horizontale Stellung ([Bild 25](#)).

Wichtig: Starten Sie den Motor nie, wenn das Sicherheitsventil noch offen steht.

Wartung

⚠️ WARNUNG:

Eine falsche Wartung kann zu einem frühzeitigen Ausfall der Maschinensysteme führen und Sie oder Unbeteiligte verletzen.

Warten Sie die Maschine regelmäßig und in einem guten Zustand, gemäß diesen Anweisungen.

Hinweis: Bestimmen Sie die linke und rechte Seite der Maschine anhand der üblichen Einsatzposition.

Hinweis: Laden Sie ein kostenfreies Exemplar des elektrischen oder hydraulischen Schaltbilds von www.Toro.com herunter und suchen Sie Ihre Maschine vom Link für die Bedienungsanleitungen auf der Homepage.

Wichtig: Weitere Informationen zu Wartungsarbeiten finden Sie in der *Motorbedienungsanleitung*.

⚠️ ACHTUNG

Wenn Sie den Zündschlüssel im Zündschloss stecken lassen, könnte eine andere Person den Motor versehentlich anlassen und Sie und Unbeteiligte schwer verletzen.

Ziehen Sie vor dem Beginn von Wartungsarbeiten den Zündschlüssel und die Kerzenstecker ab. Schieben Sie außerdem den Kerzenstecker zur Seite, damit er nicht versehentlich die Zündkerze berührt.

Empfohlener Wartungsplan

Wartungsintervall	Wartungsmaßnahmen
Nach der ersten Betriebsstunde	<ul style="list-style-type: none"> • Ziehen Sie die Radmutter fest.
Nach 10 Betriebsstunden	<ul style="list-style-type: none"> • Ziehen Sie die Radmutter fest.
Nach 25 Betriebsstunden	<ul style="list-style-type: none"> • Wechseln Sie das Motoröl und den -filter.
Nach 50 Betriebsstunden	<ul style="list-style-type: none"> • Wechseln Sie den Hydraulikölfilter. • Prüfen Sie die Motordrehzahl (im Leerlauf und bei Vollgas).
Bei jeder Verwendung oder täglich	<ul style="list-style-type: none"> • Prüfen Sie die Sicherheitsschalter • Prüfen Sie die Sicherheitsschalter. • Prüfen und Reinigen Sie nach dem Mähen. • Prüfen Sie das Motoröl. • Prüfen Sie den Reifendruck. • Prüfen Sie den Stand des Hydrauliköls. • Prüfen Sie die Hydraulikleitungen und Schläuche. • Prüfen Sie die Einstellung der Spindel zum Untermesser.
Alle 50 Betriebsstunden	<ul style="list-style-type: none"> • Warten Sie den Schaumeinsatz des Luftfilters (häufiger in staubigen oder schmutzigen Bedingungen). • Prüfen Sie den Batteriefüllstand. Prüfen Sie den Stand alle 30 Tage bei eingelagerter Maschine. • Prüfen Sie die Kabelanschlüsse an der Batterie.
Alle 100 Betriebsstunden	<ul style="list-style-type: none"> • Warten Sie den Papiereinsatz des Luftfilters (häufiger in staubigen oder schmutzigen Bedingungen). • Wechseln Sie das Motoröl und den -filter.
Alle 200 Betriebsstunden	<ul style="list-style-type: none"> • Ziehen Sie die Radmutter fest.
Alle 400 Betriebsstunden	<ul style="list-style-type: none"> • Fetten Sie die Maschine ein.
Alle 800 Betriebsstunden	<ul style="list-style-type: none"> • Tauschen Sie die Zündkerzen aus. • Tauschen Sie den Kraftstofffilter aus (Tauschen Sie ihn früher aus, wenn der Kraftstofffluss behindert ist). • Wechseln Sie das Hydrauliköl, den Filter und die Behälterentlüftung. • Prüfen Sie die Motordrehzahl (im Leerlauf und bei Vollgas). • Prüfen Sie den Ventilabstand.
Alle 2 Jahre	<ul style="list-style-type: none"> • Prüfen Sie die Kraftstoffleitungen und -verbindungen. • Tauschen Sie die beweglichen Schläuche aus.

Checkliste – tägliche Wartungsmaßnahmen

Kopieren Sie diese Seite für regelmäßige Verwendung.

Wartungsprüfpunkt	Für KW:						
	Mo	Di	Mi	Do	Fr	Sa	So
Prüfen Sie die Funktion der Sicherheitsschalter.							
Prüfen Sie die Funktion der Instrumente.							
Prüfen Sie den Alarm des Ölleck-Warnsystems.							
Prüfen Sie die Funktion der Bremsen.							
Prüfen Sie den Kraftstoffstand.							
Prüfen Sie den Stand des Hydrauliköls.							
Prüfen Sie den Motorölstand.							
Reinigen Sie den Motor und die Kühlrippen.							
Prüfen Sie den Vorreiniger des Luftfilters.							
Achten Sie auf ein ungewöhnliches Motorgeräusch.							
Prüfen Sie die Einstellung der Spindel zum Untermesser.							
Prüfen Sie die Hydraulikschläuche auf Defekte.							
Prüfen Sie die Dichtheit.							
Überprüfen Sie den Reifendruck.							
Prüfen Sie die Schnitthöheneinstellung.							
Bessern Sie alle Lackschäden aus.							

Aufzeichnungen irgendwelcher Probleme		
Inspiziert durch:		
Punkt	Datum	Informationen

Verfahren vor dem Ausführen von Wartungsarbeiten

Sicherheitshinweise vor dem Durchführen von Wartungsarbeiten

- Vor dem Einstellen, Reinigen, Reparieren oder Verlassen der Maschine:
 - Stellen Sie die Maschine auf eine ebene Fläche.
 - Stellen Sie die Gasbedienung in die niedrige Leerlauf-Stellung.
 - Kuppeln Sie die Schneideinheiten aus.
 - Senken Sie die Schneideinheiten ab.
 - Stellen Sie sicher, dass der Fahrtrieb in der Leerlauf-Stellung ist.
 - Aktivieren Sie die Feststellbremse.
 - Stellen Sie den Motor ab und ziehen Sie den Zündschlüssel ab.
 - Warten Sie den Stillstand aller Teile ab.
 - Lassen Sie alle Maschinenteile abkühlen, ehe Sie mit Wartungsarbeiten beginnen.
- Befinden sich die Schneideinheiten in der Transport-Stellung, verwenden Sie die formschlüssige mechanische Sicherung (sofern vorhanden), bevor Sie die Maschine unbeaufsichtigt lassen.
- Führen Sie möglichst bei laufendem Motor keine Wartungsarbeiten an der Maschine durch. Fassen Sie keine beweglichen Teile an.
- Stützen Sie die Maschine oder die Teile bei Bedarf mit Stützböcken ab.
- Lassen Sie den Druck aus Maschinenteilen mit gespeicherter Energie vorsichtig ab.

Warten des Motors

Sicherheitshinweise zum Motor

- Stellen Sie den Motor grundsätzlich vor dem Prüfen des Ölstands oder Auffüllen des Kurbelgehäuses mit Öl ab.
- Ändern Sie nicht die Geschwindigkeit des Drehzahlreglers oder überdrehen den Motor.

Warten des Luftfilters

Wartungsintervall: Alle 50 Betriebsstunden—Warten Sie den Schaumeinsatz des Luftfilters (häufiger in staubigen oder schmutzigen Bedingungen).

Alle 100 Betriebsstunden—Warten Sie den Papiereinsatz des Luftfilters (häufiger in staubigen oder schmutzigen Bedingungen).

1. Reinigen Sie die Luftfilterabdeckung (**Bild 26**).

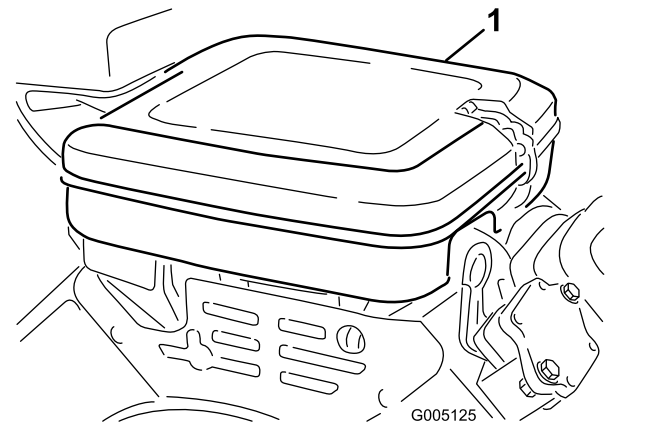


Bild 26

1. Luftfilterabdeckung
-
2. Lösen Sie die Verschlussclips und entfernen die Luftfilterabdeckung.
 3. Entfernen Sie die Flügelmutter, mit der die Einsätze am Luftfiltergehäuse befestigt sind (**Bild 27**).
 4. Nehmen Sie einen verschmutzten Schaumeinsatz vorsichtig vom Papiereinsatz ab (**Bild 27**). Reinigen Sie ihn gründlich wie folgt:
 - A. Waschen Sie den Schaumeinsatz in einer warmen Seifenlauge. Drücken Sie ihn, um den Schmutz zu entfernen.
 - B. Trocknen Sie den Einsatz, indem Sie ihn in einen sauberen Lappen einwickeln. Drücken Sie den Lappen mit dem darin befindlichen Schaumeinsatz, um diesen zu trocknen.

Wichtig: Wringen Sie den Schaumeinsatz beim Trocknen nicht aus, da der Schaum reißen kann.

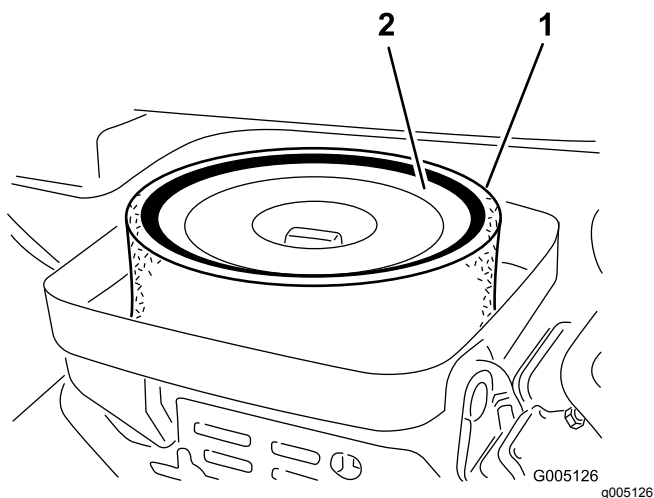


Bild 27

1. Schaumstoffeinsatz 2. Papiereinsatz

- Prüfen Sie den Zustand des Papiereinsatzes. Reinigen Sie ihn durch leichtes Klopfen auf eine flache Oberfläche, oder ersetzen Sie ihn.
- Bringen Sie den Schaumeinsatz, den Papiereinsatz, die Flügelmutter und die Luftfilterabdeckung an.

Wichtig: Lassen Sie den Motor nie ohne Luftfiltereinsatz laufen, sonst resultiert daraus ein extremer Motorverschleiß und mit Wahrscheinlichkeit ein Motorschaden.

Warten des Motoröls

Der Motor wird ab Werk mit Öl im Kurbelgehäuse ausgeliefert. Überprüfen Sie jedoch den Ölstand vor und nach dem ersten Anlassen des Motors.

Motorölangaben

API-Ölwartungsklassifikation: SJ oder höher.

Ölviskosität: SAE 30

Hinweis: Verwenden Sie nur Detergensöl guter Qualität.

Prüfen des Motoröls

- Stellen Sie die Maschine auf eine ebene Fläche.
- Schrauben Sie den Peilstab auf, nehmen Sie ihn heraus und wischen Sie ihn mit einem sauberen Lappen ab.
- Führen Sie den Peilstab in den Füllstutzen wieder ein und schrauben Sie den Peilstab auf den Füllstutzen auf ([Bild 28](#)).

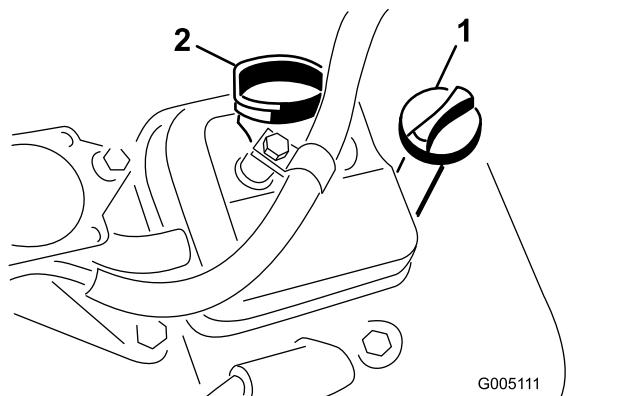


Bild 28

1. Peilstab 2. Fülldeckel

- Schrauben Sie den Peilstab auf, nehmen Sie ihn heraus und prüfen Sie den Ölstand.
- Wenn der Ölstand niedrig ist, nehmen Sie den Fülldeckel von der Ventilabdeckung ab und gießen Sie Öl über die Ventilabdeckung in den Motor, bis der Ölstand die VOLL-Markierung am Peilstab erreicht.

Gießen Sie Öl langsam ein und prüfen Sie den Ölstand häufig während des Füllens.

Wichtig: Füllen Sie nicht zu viel Motoröl ein.

- Setzen Sie den Fülldeckel und den Peilstab ein.

Wechseln des Motoröls und -filters

Wartungsintervall: Nach 25 Betriebsstunden

Alle 100 Betriebsstunden

Motorölmenge: 1,65 l mit Filter

- Entfernen Sie die Ablassschraube ([Bild 29](#)) und lassen Sie das Öl in die Auffangwanne ab.

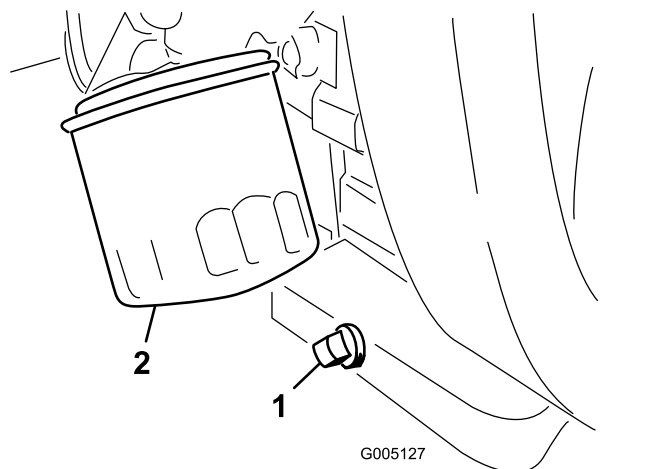


Bild 29

1. Ablassschraube 2. Ölfilter

2. Reinigen Sie den das Gewinde der Ölablassschraube, bringen Sie etwas PTFE-Dichtmittel auf und schrauben Sie die Ablassschraube wieder auf (Bild 29).
3. Entfernen Sie den Ölfilter (Bild 29).
4. Ölen Sie die neue Dichtung am Ölfilter leicht mit frischem Öl ein.
5. Drehen Sie den Filter per Hand ein, bis die Dichtung den Filteradapter berührt; ziehen Sie ihn dann um eine weitere Dreiviertel- bis ganze Umdrehung an. **Ziehen Sie ihn nicht zu fest an.**
6. Füllen Sie Öl in das Kurbelgehäuse, siehe [Motorölangaben \(Seite 33\)](#) und [Prüfen des Motoröls \(Seite 33\)](#).
7. Entsorgen Sie den Ölfilter und das Altöl ordnungsgemäß.

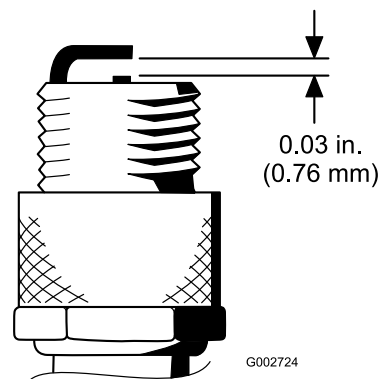


Bild 30

g002724

5. Schrauben Sie eine Zündkerze und die zugehörige Dichtung ein und ziehen Sie diese bis auf ein Drehmoment von 23 Nm an.

Austauschen der Zündkerzen

Wartungsintervall: Alle 800 Betriebsstunden

Zündkerzentyp: Champion RC 14YC

Elektrodenabstand: 0,76 mm

1. Reinigen Sie den Bereich um die Zündkerzen, sodass kein Schmutz in den Zylinder fallen kann.
2. Ziehen Sie die Zündkerzenstecker ab und entfernen die Zündkerzen.
3. Prüfen Sie den Zustand der Seitenelektrode, der zentralen Elektrode und der Isolierung um die zentrale Elektrode, um sicherzustellen, dass nirgendwo Defekte aufgetreten sind.

Wichtig: Eine gesplattene oder verschmutzte Zündkerze muss ausgewechselt werden. Elektroden dürfen nicht sandgestrahlt, abgekratzt oder mit einer Drahtbürste gereinigt werden, da sich Grobstaub so nach und nach von der Zündkerze lösen könnte und in den Zylinder fallen würde.

4. Stellen Sie den Abstand zwischen der mittleren und seitlichen Elektrode auf 0,76 mm ein, wie in [Bild 30](#) dargestellt.

Warten der Kraftstoffanlage

Austauschen des Kraftstofffilters

Wartungsintervall: Alle 800 Betriebsstunden
(Tauschen Sie ihn früher aus, wenn der Kraftstofffluss behindert ist).

Der Kraftstofffilter befindet sich in der Kraftstoffleitung zwischen dem Tank und dem Vergaser ([Bild 31](#)).

⚠ GEFAHR

Unter bestimmten Bedingungen ist Kraftstoff extrem leicht entflammbar und hochexplosiv. Feuer und Explosionen durch Kraftstoff können Verbrennungen und Sachschäden verursachen.

- Lassen Sie den Kraftstoff aus dem Kraftstofftank ab, wenn der Motor kalt ist. Tun Sie das im Freien auf einem freien Platz. Wischen Sie verschütteten Kraftstoff auf.
- Rauchen Sie nie beim Ablassen von Kraftstoff und halten diesen von offenen Flammen und aus Bereichen fern, in denen Benzindämpfe durch Funken entzündet werden könnten.

1. Schließen Sie den Kraftstoffhahn ([Bild 31](#)).

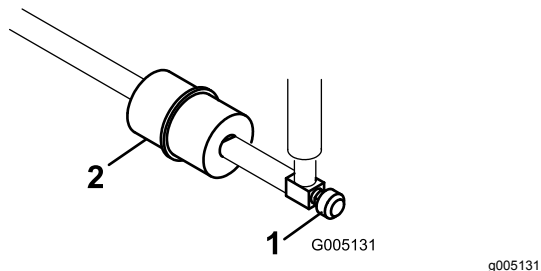


Bild 31

1. Kraftstoffhahn
2. Kraftstofffilter

2. Legen Sie eine Ablaufwanne unter den Filter, lockern die Schlauchklemme an der Vergaserseite des Filters und ziehen die Kraftstoffleitung vom Filter ab ([Bild 31](#)).
3. Lösen Sie die andere Schlauchklemme und entfernen den Filter ([Bild 31](#)).
4. Montieren Sie den neuen Filter so am Filterkörper, dass der Pfeil weg vom Kraftstofftank ausgerichtet ist.

Prüfen der Kraftstoffleitungen und -verbindungen

Wartungsintervall: Alle 2 Jahre

Prüfen Sie die Kraftstoffleitungen auf Verschleiß, Defekte oder lockere Anschlüsse.

Warten der elektrischen Anlage

Hinweise zur Sicherheit der Elektroanlage

- Klemmen Sie vor dem Durchführen von Reparaturen an der Maschine die Batterie ab. Klemmen Sie immer zuerst den Minuspol und dann den Pluspol ab. Schließen Sie immer zuerst den Pluspol und dann den Minuspol an.
- Laden Sie die Batterie in offenen, gut gelüfteten Bereichen und nicht in der Nähe von Funken und offenem Feuer. Trennen Sie das Ladegerät ab, ehe Sie die Batterie anschließen oder abklemmen. Tragen Sie Schutzkleidung und verwenden Sie isoliertes Werkzeug.

WARNUNG:

KALIFORNIEN

Warnung zu Proposition 65

Batteriepole, Klemmen und anderes Zubehör enthalten Blei und Bleibestandteile. Dabei handelt es sich um Chemikalien, die laut der Regierung von Kalifornien krebserregend sind und zu Erbschäden führen können. Waschen Sie sich nach dem Umgang mit diesen Materialien die Hände.

Warten der Batterie

Wartungsintervall: Alle 50 Betriebsstunden Prüfen Sie den Stand alle 30 Tage bei eingelagerter Maschine.

Stellen Sie einen richtigen Stand der Elektrolytflüssigkeit in der Batterie sicher, und reinigen Sie die Oberseite der Batterie. Lagern Sie die Maschine an einem kühlen Ort, um ein Entladen der Batterie zu vermeiden.

Um einen guten elektrischen Kontakt sicherzustellen, müssen die Batteriekabel fest mit den Polen verbunden sein.

⚠ GEFAHR

Die Batterieflüssigkeit enthält Schwefelsäure, die ein tödliches Gift ist und starke chemische Verbrennungen verursacht.

- Trinken Sie nie Batteriesäure und vermeiden Sie den Kontakt mit Haut, Augen und Kleidungsstücken. Tragen Sie eine Schutzbrille, um Ihre Augen zu schützen sowie Gummihandschuhe, um Ihre Hände zu schützen.
- Befüllen Sie die Batterie an einem Ort, an dem immer klares Wasser zum Spülen der Haut verfügbar ist.

1. Prüfen Sie den Säurestand in den Zellen der Batterie.
2. Füllen Sie bei Bedarf die Zellen der Batterie mit destilliertem oder entionisiertem Wasser auf.

Hinweis: Füllen Sie den Säurestand in den Zellen nicht höher als bis zur Unterseite des Spaltrings in jeder Zelle.

3. Reinigen Sie die Oberseite der Batterie durch regelmäßiges Waschen mit einer in Ammoniak oder Natronlauge getauchten Bürste.
4. Spülen Sie die Oberseite der Batterie nach der Reinigung mit Wasser.

Wichtig: Entfernen Sie während der Reinigung die Verschlussdeckel nicht.

⚠ WARNUNG:

Das unsachgemäße Verlegen der Batteriekabel kann zu Schäden am Traktor führen, und die Kabel können Funken erzeugen. Funken können zum Explodieren der Batteriegasen führen, was Verletzungen zur Folge haben kann.

- Klemmen Sie immer das Minuskabel (Schwarz) ab, bevor Sie das Pluskabel (Rot) abklemmen.
- Schließen Sie immer das Pluskabel (Rot) an, bevor Sie das Minuskabel (Schwarz) anschließen.

Klemmen Sie, wenn die Batteriepole korrodieren, zuerst das Minuskabel (-) ab und kratzen die Klemmen und Pole getrennt ab. Klemmen Sie die Kabel wieder an (Pluskabel [+] zuerst) und überziehen die Pole mit Vaseline.

Ermitteln der Sicherungen

Die Sicherungen der Elektroanlage befinden sich unter dem Sitz (Bild 32).

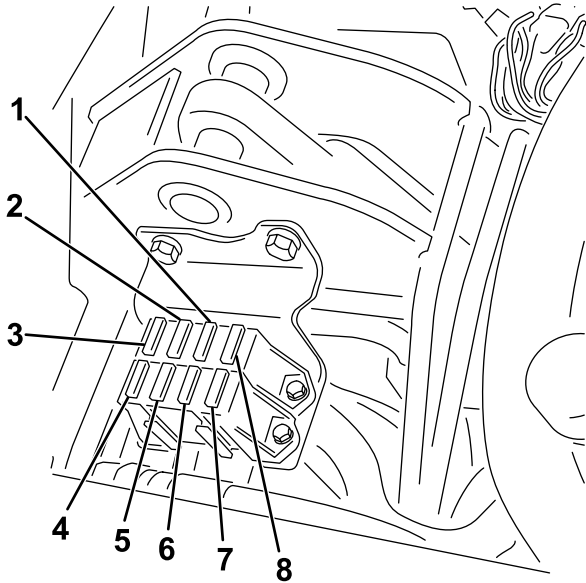


Bild 32

g195277

- | | |
|---|-----------------------------------|
| 1. Start/Betrieb, Diagnose-Kontrolllampe und Leckdetektor – 7,5 A | 5. Keine Sicherung |
| 2. Spindel, heben/senken sowie Kupplung – 7,5 A | 6. Lampen und Leckdetektor – 15 A |
| 3. Spindel anheben und E-Spindel aktivieren – 7,5 A | 7. Betrieb – 10 A |
| 4. Hydrauliklüfter-Kit (optional) – 15 A | 8. ECM-Logik und Strom, 2 A |

Warten des Antriebssystems

Prüfen des Reifendrucks

Wartungsintervall: Bei jeder Verwendung oder täglich

Variieren Sie den Reifendruck für alle drei Räder, abhängig vom Zustand der Grünfläche zwischen einem Minimum von 0,83 bar bis zu einem Maximum von 1,10 bar.

Prüfen des Drehmoments der Radmutter

Wartungsintervall: Nach der ersten Betriebsstunde
Nach 10 Betriebsstunden
Alle 200 Betriebsstunden

⚠️ WARNUNG:

Wenn Sie die Radmutter nicht fest genug ziehen, können Verletzungen daraus resultieren.

Ziehen Sie die Radmutter in den angegebenen Intervallen bis auf dem korrekten Drehmomentwert an.

Drehmoment der Radmutter: 95-122 Nm.

Hinweis: Ziehen Sie die Radmutter in einem Sternmuster an, um eine gleichmäßige Kraftverteilung sicherzustellen.

Einstellen der Leerlaufstellung des Getriebes

Wenn die Maschine kriecht, wenn das Fahrtriebspedal in der NEUTRAL-Stellung ist, stellen Sie die Leerlaufstellung ein.

1. Stellen Sie sicher, dass das Sicherheitsventil geschlossen ist.
2. Heben Sie die Maschine an und bocken Sie den Rahmen auf, sodass ein Vorderrad Bodenfreiheit hat.

Hinweis: Wenn die Maschine einen Dreiradantrieb hat, heben Sie das Hinterrad an und blockieren es.

3. Lassen Sie den Motor an, stellen Sie die Gasbedienung in die LANGSAM-Stellung und

stellen sicher, dass sich das Vorderrad mit Bodenfreiheit nicht dreht.

4. Wenn sich das Rad dreht, stellen Sie den Motor ab und gehen folgendermaßen vor:
 - A. Lösen Sie die Mutter, mit der der Exzenter oben am Hydrostat befestigt ist (Bild 33).

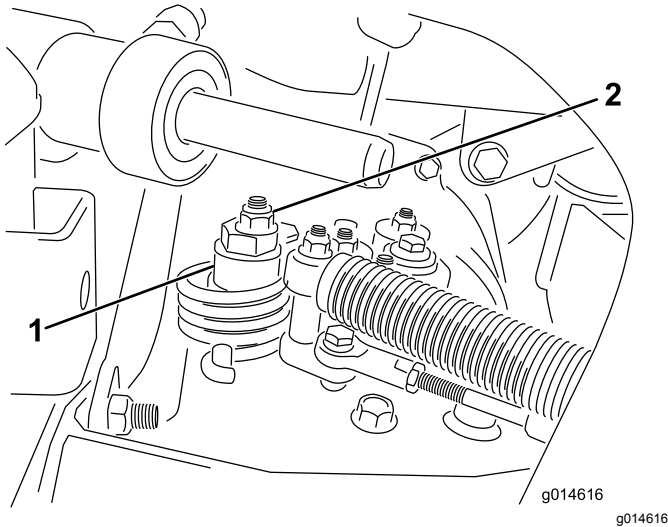


Bild 33

1. Exzenter
2. Sicherungsmutter

- B. Stellen Sie den Funktionsschalthebel in die NEUTRAL-Stellung und die Gasbedienung in die LANGSAM-Stellung. Lassen Sie den Motor an.
- C. Drehen Sie den Exzenter, bis kein Kriechen in jeder Richtung auftritt. Ziehen Sie die Schraube fest, wenn sich das Rad nicht mehr dreht, um den Exzenter und die Einstellung zu arretieren (Bild 33). Überprüfen Sie die Einstellung, wenn die Gasbedienung in der LANGSAM- und SCHNELL-Stellung ist.

Hinweis: Wenn sich die Räder noch drehen, wenn der Exzenter auf der maximalen Einstellung ist, wenden Sie sich an den offiziellen Toro-Vertragshändler oder lesen Sie in der Wartungsanleitung weitere Einstellungen nach.

Einstellen der Transportgeschwindigkeit

Erhalten der maximalen Transportgeschwindigkeit

Das Fahrpedal wird im Werk auf die maximale Transportgeschwindigkeit eingestellt. Eine Einstellung ist jedoch erforderlich, wenn das Pedal vor dem

Erreichen des Pedalanschlags Vollgas erreicht, oder wenn Sie eine geringere Transportgeschwindigkeit wünschen.

Stellen Sie den Funktionsschalthebel in die TRANSPORT-Stellung und treten Sie auf das Fahrpedal, um die maximale Transportgeschwindigkeit zu erreichen. Wenn das Pedal den Anschlag erreicht (Bild 34), bevor das Kabel gespannt ist, führen Sie folgende Einstellungsschritte aus:

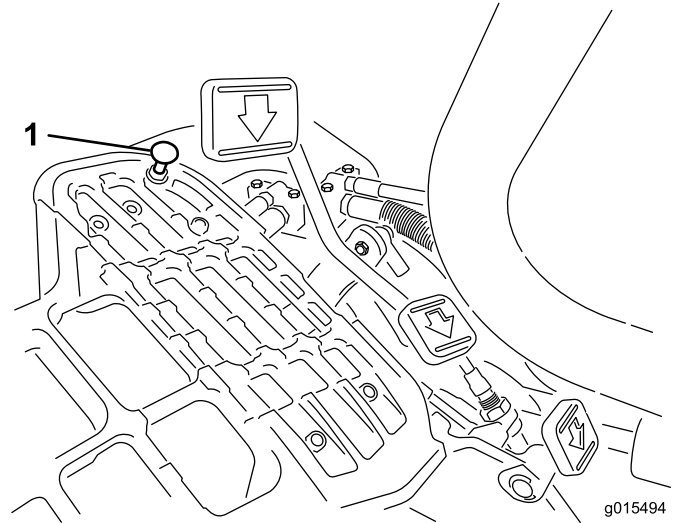


Bild 34

1. Pedalanschlag

1. Stellen Sie den Funktionsschalthebel in die TRANSPORT-Stellung lösen Sie die Sicherungsmutter, mit der der Pedalanschlag an der Bodenplatte befestigt ist (Bild 34).
2. Ziehen Sie den Pedalanschlag fest, bis er das Fahrpedal nicht mehr berührt.
3. Belasten Sie weiterhin leicht das Fahrpedal und stellen den Pedalanschlag so ein, dass er die Pedalstange berührt. Ziehen Sie die Muttern fest.

Wichtig: Die Kabelspannung darf nicht zu hoch sein, da dies die Nutzungsdauer des Kabels verringert.

Verringern der Transportgeschwindigkeit

1. Treten Sie auf das Fahrpedal und lösen die Sicherungsmutter, mit der der Pedalanschlag an der Bodenplatte befestigt ist.
2. Lösen Sie den Pedalanschlag, bis Sie die gewünschte Transportgeschwindigkeit erreichen.
3. Ziehen Sie die Sicherungsmutter fest, um den Pedalanschlag zu arretieren.

Einstellen der Mähgeschwindigkeit

Die Mähgeschwindigkeit wird im Werk auf ca. 6,1 km/h eingestellt.

Die Vorwärtsmähgeschwindigkeit kann zwischen 0 und 8 km/h eingestellt werden.

1. Lösen Sie die Klemmmutter an der Drehzapfenkopfschraube ([Bild 35](#)).
2. Lösen Sie die Mutter, mit denen die Arretier- und Mähhalterungen am Pedalgelenk befestigt sind.

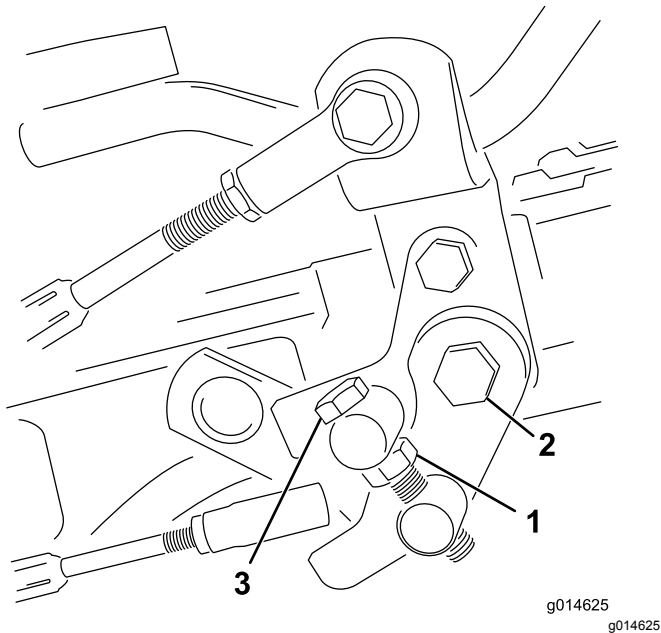


Bild 35

1. Klemmmutter
2. Mutter
3. Drehzapfenkopfschraube

3. Drehen Sie die Drehzapfenkopfschraube nach rechts, um die Mähgeschwindigkeit zu verringern, drehen Sie die Schraube nach links, um die Mähgeschwindigkeit zu erhöhen.
4. Ziehen Sie die Klemmmutter an der Drehzapfenkopfschraube und die Mutter am Pedalgelenk fest, um die Einstellung zu arretieren ([Bild 35](#)). Prüfen Sie die Einstellung und nehmen Sie ggf. eine weitere Einstellung vor.

Warten der Bremsen

Einstellen der Bremsen

Wenn die Bremsen die geparkte Maschine nicht mehr halten, können Sie die Bremsen mit dem Trennwand-Anschlussstück in der Nähe der Bremstrommel einstellen; wenden Sie sich an den offiziellen Vertragshändler oder lesen Sie in der *Wartungsanleitung* nach.

Hinweis: Polieren Sie die Bremsen jährlich, siehe [11 Polieren der Bremsen \(Seite 15\)](#).

Warten der Hydraulikanlage

Sicherheit der Hydraulikanlage

- **Konsultieren Sie beim Einspritzen unter die Haut sofort einen Arzt. In die Haut eingedrungene Flüssigkeit muss innerhalb weniger Stunden von einem Arzt entfernt werden.**
- **Stellen Sie sicher, dass alle Hydraulikschläuche und -leitungen in gutem Zustand und alle Hydraulikverbindungen und -anschlussstücke fest angezogen sind, bevor Sie die Hydraulikanlage unter Druck setzen.**
- **Halten Sie Ihren Körper und Ihre Hände von Nadellöchern und Düsen fern, aus denen Hydrauliköl unter hohem Druck ausgestoßen wird.**
- **Gehen Sie hydraulischen Undichtheiten nur mit Pappe oder Papier nach.**
- **Lassen Sie den Druck in der Hydraulikanlage auf eine sichere Art und Weise ab, bevor Sie irgendwelche Arbeiten an der Hydraulikanlage durchführen.**

Warten des Hydrauliköls

Wichtig: Unabhängig von der verwendeten Sorte des Hydrauliköls sollten Sie in jeder Zugmaschine, die nicht nur für das Mähen von Grüns, die für das Vertikutieren oder in Umgebungstemperaturen über 29 °C eingesetzt wird, einen Ölkühler einbauen, siehe [5 Einbauen des Ölkühlers \(Seite 14\)](#)

Hydrauliköl – technische Angaben

Verwenden Sie die folgenden Flüssigkeiten zum Auffüllen:

Toro Premium All Season Hydrauliköl (erhältlich in Eimern mit 19 l oder Fässern mit 208 l. Die Bestellnummer finden Sie im Ersatzteilkatalog oder erhalten Sie von Ihrem Toro Vertragshändler.)

Ersatzölsorten: Wenn das Öl von Toro nicht erhältlich ist, können Sie andere verwenden, solange die folgenden Materialeigenschaften und Industriestandards erfüllt werden. Sie sollten kein Synthetiköl verwenden. Wenden Sie sich an den Ölhändler, um einen entsprechenden Ersatz zu finden.

Hinweis: Toro haftet nicht für Schäden, die aus einer unsachgemäßen Substitution resultieren. Verwenden

Sie also nur Erzeugnisse namhafter Hersteller, die für die Qualität ihrer Produkte garantieren.

Hydrauliköl (hoher Viskositätsindex, niedriger Stockpunkt, abnutzungshemmend, ISO VG 46)	
Materialeigenschaften:	
Viskosität, ASTM D445	cSt @ 40 °C 44 bis 50 cSt @ 100 °C 7,9 bis 8,5
Viskositätsindex ASTM D2270	140 bis 160
Pour Point, ASTM D97	-37 °C bis -45 °C
Branchenspezifikationen:	
Vickers I-286-S (Qualitätsstufe), Vickers M-2950-S (Qualitätsstufe), Denison HF-0	

Wichtig: Nach unseren Erfahrungen hat sich **ISO VG 46-Mehrbereichsöl** bei verschiedenen Temperaturbedingungen als optimal erwiesen. Bei Einsatz der Maschine in konstant warmen Klima, 18 °C bis 49 °C, kann das Hydrauliköl ISO VG 68 die Leistung verbessern.

Biologisch abbaubares Hydrauliköl Mobil EAL EnviroSyn 46H

Wichtig: Mobil EAL EnviroSyn 46H ist das einzige biologisch abbaubare Öl, das von Toro zugelassen ist. Dieses Öl ist mit den Elastomeren kompatibel, die in den Hydraulikanlagen von Toro verwendet werden, und eignet sich für viele Klimabereiche. Dieses Öl ist mit konventionellen Mineralölen kompatibel. Sie sollten die Hydraulikanlage jedoch gründlich spülen, um das konventionelle Öl zu entfernen, um die beste biologische Abbaubarkeit und Leistung zu erhalten. Das Öl ist in 19 l Behältern oder 208 l Fässern vom Mobil Händler erhältlich.

Wichtig: Viele Hydraulikölsorten sind fast farblos, was das Ausfindigmachen von Undichtheiten erschwert. Als Beimischmittel für die Hydraulikanlage können Sie ein rotes Färbmittel in 20 ml Flaschen beziehen. Eine Flasche reicht für 15-22 l Hydrauliköl. Sie können es mit der Bestellnummer 44-2500 über Ihren Toro Vertragshändler beziehen. **Dieser rote Farbstoff sollte mit biologisch abbaubaren Ölen verwendet werden. Verwenden Sie Lebensmittelfarbstoffe.**

Prüfen des Hydraulikölstands

Der Hydrauliköltank der Maschine ist ab Werk mit Qualitätshydrauliköl gefüllt. Prüfen Sie vor dem täglichen Einsatz der Maschine den Stand des Hydrauliköls. Ihre Maschine hat einen Peilstab oder ein weißes Kunststoffschauglas vorne am Hydraulikbehälter (hinter dem Sitz an der linken Seite), mit dem Sie den Stand des Hydrauliköls prüfen können. Der Ölstand sollte zwischen den

Fensterlinien oder den Markierungen am Peilstab liegen; füllen Sie ansonsten entsprechendes Öl auf.

Wichtig: Reinigen Sie die Oberseite der Hydraulikölkanister, bevor Sie diese durchstechen, um eine Verunreinigung der Anlage zu vermeiden. Achten Sie darauf, dass der Einfüllstutzen und der Trichter sauber sind.

1. Stellen Sie die Maschine auf eine ebene Fläche.

Hinweis: Stellen Sie sicher, dass die Maschine abgekühlt ist, sodass das Öl kühl ist.

2. Prüfen Sie den Stand des Hydrauliköls gemäß dem Behälter an Ihrer Maschine.
 - Ist Ihre Maschine mit einer Benzinuhr an der Oberseite des Kraftstofftanks ausgerüstet, ermitteln Sie den Peilstab der Hydraulikanlage an der Oberseite des Ölleck-Warnsystembehälters (Bild 36) und fahren Sie mit Schritt 3 fort.

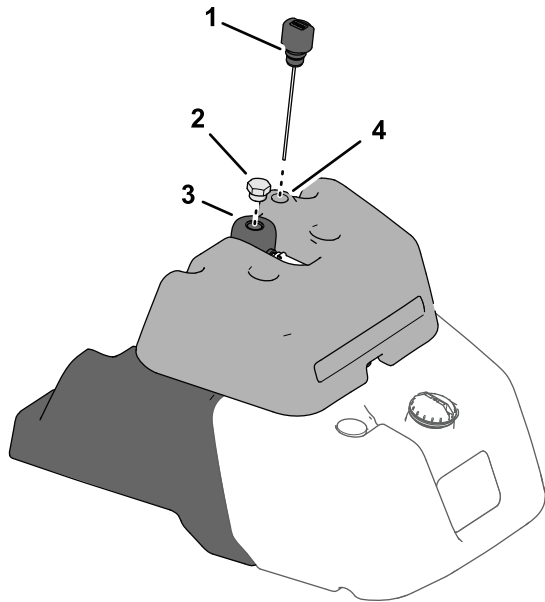


Bild 36

g228585

- | | |
|-------------------------------|------------------------------|
| 1. Peilstab | 3. Hydraulikbehälter |
| 2. Hydraulikbehälter schraube | 4. Ölleck-Warnsystembehälter |

- Ist Ihre Maschine mit einem Schauglas an der Seite des Kraftstofftanks ausgerüstet, ermitteln Sie den Peilstab für die Hydraulikbehälter an der Oberseite der Hydraulikbehälters (Bild 37) und fahren Sie mit Schritt 5 fort.

Hinweis: Wenn der Ölstand zwischen den zwei Markierungen am Schauglas liegt, ist der Stand ausreichend.

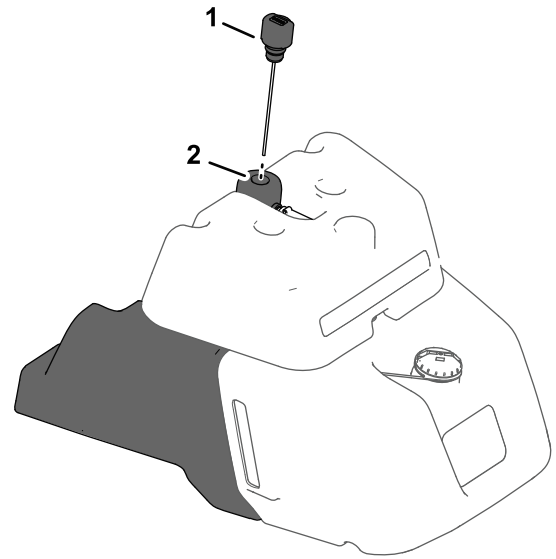


Bild 37

g228586

- | | |
|-------------|----------------------|
| 1. Peilstab | 2. Hydraulikbehälter |
|-------------|----------------------|

3. Nehmen Sie den Peilstab heraus und wischen Sie ihn mit einem sauberen Lappen ab; schrauben Sie den Peilstab dann wieder in den Behälter ein.
4. Nehmen Sie den Peilstab wieder heraus und prüfen Sie den Ölstand. Wenn der Stand zwischen den Markierungen am Peilstab liegt, ist der Stand ausreichend. Wenn der Ölstand nicht zwischen den Markierungen liegt, müssen Sie Öl nachfüllen.
5. Nehmen Sie den Deckel vom Hydraulikölbehälter ab und füllen Sie langsam qualitativ hochwertiges Hydrauliköl ein, bis der Ölstand zwischen den zwei Markierungen am Schauglas oder Peilstab liegt.

Hinweis: Mischen Sie niemals unterschiedliche Hydrauliköltypen.

6. Schrauben Sie den Deckel wieder auf.

Hinweis: Schauen Sie sich die Hydraulikteile genau an. Prüfen Sie sie auf Probleme (z. B. undichte Stellen, lose Befestigungen, fehlende Teile und falsch verlegte Schläuche). Nehmen Sie die erforderlichen Reparaturen vor.

Wechseln des Hydrauliköls und des -filters

Wartungsintervall: Nach 50 Betriebsstunden

Alle 800 Betriebsstunden

Fassungsvermögen der Hydraulikanlage: 25,7 l

Wenn das Öl verunreinigt ist, wenden Sie sich an Ihren autorisierten Toro-Vertragshändler, um die Anlage zu spülen. Verunreinigtes Öl sieht im Vergleich zu sauberem Öl milchig oder schwarz aus.

1. Reinigen Sie den Anbaubereich des Filters ([Bild 38](#)). Stellen Sie eine Auffangwanne unter den Filter und entfernen den Filter.

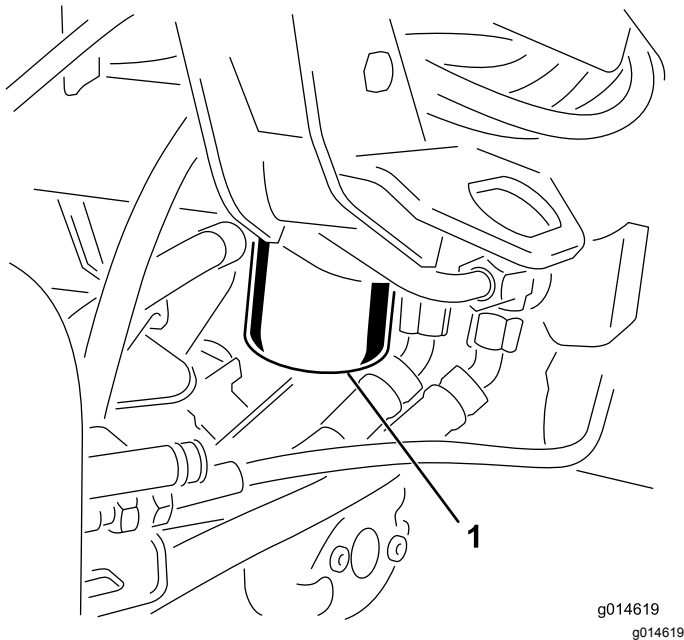


Bild 38

1. Hydraulikölfilter

Hinweis: Wenn Sie das Öl nicht ablassen, trennen Sie die zum Filter führende Hydraulikleitung ab und setzen einen Stöpsel auf.

2. Füllen Sie den Ersatzfilter mit dem entsprechenden Hydrauliköl, fetten Sie die Dichtung ein und drehen den Filter mit der Hand, bis die Dichtung den Filterkopf berührt. Ziehen Sie ihn dann um eine weitere Dreiviertelumdrehung an.
3. Füllen Sie den Hydraulikbehälter mit Hydrauliköl, siehe [Prüfen des Hydraulikölstands \(Seite 40\)](#) und [Hydrauliköl – technische Angaben \(Seite 40\)](#).
4. Starten Sie die Maschine und lassen Sie den Motor für drei bis fünf Minuten im Leerlauf laufen, um das Öl zu verteilen und eingeschlossene

Luft aus der Anlage zu entfernen. Stellen Sie den Motor ab und prüfen Sie den Ölstand.

5. Entsorgen Sie das Öl und den Filter ordnungsgemäß.

Prüfen der Hydraulikleitungen und Schläuche

⚠️ WARNUNG:

Unter Druck austretendes Hydrauliköl kann unter die Haut dringen und Verletzungen verursachen.

- Stellen Sie sicher, dass alle hydraulischen Anschlussstücke fest angezogen sind und dass sich alle hydraulischen Schläuche und Leitungen in einwandfreiem Zustand befinden, bevor Sie die Hydraulikanlage unter Druck stellen.
- Halten Sie Ihren Körper und Ihre Hände von Nadellöchern und Düsen fern, aus denen Hydrauliköl unter hohem Druck ausgestoßen wird.
- Gehen Sie hydraulischen Undichtheiten nur mit Pappe oder Papier nach.
- Lassen Sie den Druck in der Hydraulikanlage auf eine sichere Art und Weise ab, bevor Sie irgendwelche Arbeiten an der Hydraulikanlage durchführen.
- Konsultieren Sie beim Einspritzen unter die Haut sofort einen Arzt.

Prüfen Sie die Hydraulikleitungen und Schläuche täglich auf Dichtheit, geknickte Leitungen, lockere Verbindungen, Verschleiß, lockere Schellen, Witterungseinflüsse und chemische Schäden. Führen Sie alle erforderlichen Reparaturen vor der Inbetriebnahme durch.

Prüfen des Ölleck-Warnsystems

Das Ölleck-Warnsystem soll Ihnen beim frühzeitigen Erkennen von Hydrauliköl-Lecks helfen. Wenn der Ölstand im Haupthydraulikbehälter um 118 ml bis 177 ml absinkt, schließt sich der Schwimmerschalter im Behälter. Nach einer Sekunde weist ein Alarm den Bediener auf diese Situation hin ([Bild 41](#)). Bei einer Ausdehnung des Öls aufgrund einer normalen Wärmeentwicklung beim Einsatz der Maschine läuft

das Öl in den Hilfsöltank über. Dieses Öl läuft beim Abschalten der Zündung wieder in den Hauptbehälter.

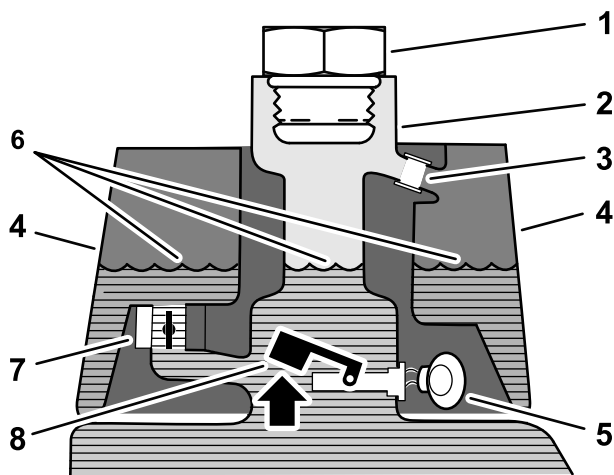


Bild 39

Vor dem Start (das Öl ist kalt)

- | | |
|------------------------------|---|
| 1. Füllschraube | 5. Warnton, kein Ton |
| 2. Einfüllstutzen | 6. Ölstand (kalt) |
| 3. Überlaufrohr | 7. Stromspulen-Rücklaufventil (offen) |
| 4. Ölleck-Warnsystembehälter | 8. Schwimmerschalter (angehoben, offen) |

g229108

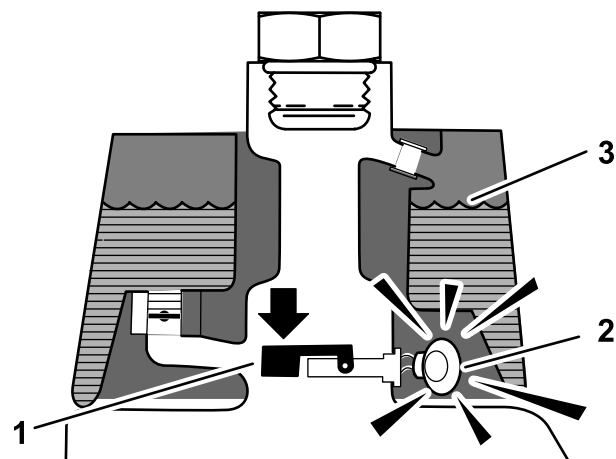


Bild 41

Hinweis auf ein Leck!

g229110

- | | |
|---|-------------------|
| 1. Schwimmerschalter (abgesenkt, geschlossen)
Abfall des Ölstands um 118 ml bis 177 ml | 3. Ölstand (warm) |
| 2. Warnton | |

Prüfen des Systembetriebs

1. Drehen Sie den Zündschlüssel in die EIN-Stellung. Schieben Sie den Schalter des Ölleck-Warnsystems nach hinten und halten ihn fest. Nach einer Sekunde sollte ein Alarm ertönen.
2. Lassen Sie den Schalter des Ölleck-Warnsystems los.

Prüfen der Funktion des Ölleck-Warnsystems

1. Stellen Sie die Zündung in die EIN-Stellung. Lassen Sie den Motor nicht an.
2. Nehmen Sie den Hydraulikbehälterdeckel vom Füllstutzen am Behälter ab.
3. Stecken Sie eine saubere Stange oder einen Schraubenzieher in den Einfüllstutzen des Behälters und drücken Sie den Schwimmerschalter (Bild 42) leicht nach unten. Der Alarm sollte nach einer Sekunde ertönen.

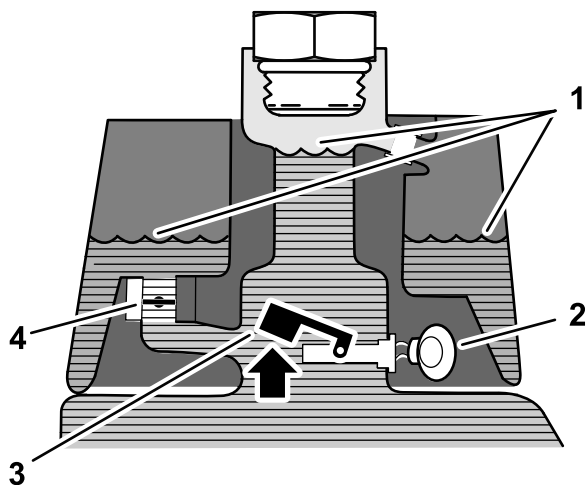


Bild 40

Normalbetrieb (das Öl ist warm)

- | | |
|---|---|
| 1. Ölstand (warm) | 3. Warnton |
| 2. Stromspulen-Rücklaufventil (geschlossen) | 4. Schwimmerschalter (angehoben, offen) |

g229109

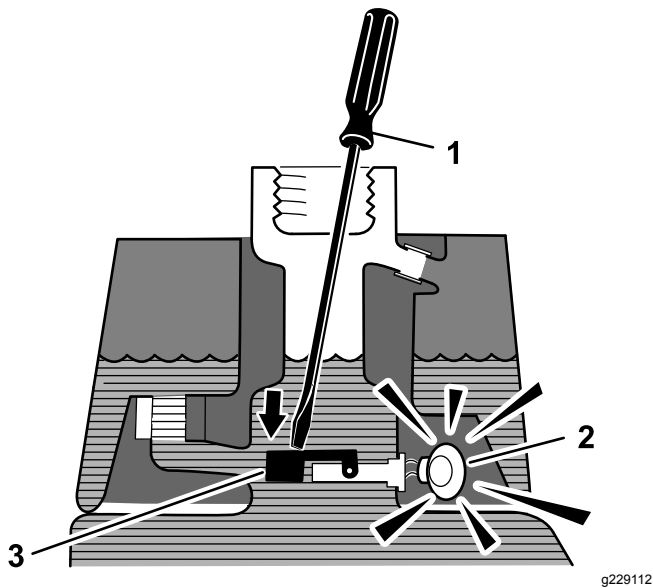


Bild 42

g229112

- | | |
|--|---|
| 1. Saubere Stange oder Schraubenzieher | 3. Drücken Sie den Schwimmerschalter nach unten |
| 2. Warnton | |

-
4. Lassen Sie den Schwimmer los: Der Alarm sollte verstummen.
 5. Befestigen Sie den Deckel vom Hydraulikbehälter.
 6. Stellen Sie die Zündung in die Aus-Stellung.

Verwenden des Ölleck-Warnsystems

Der Alarm des Ölleck-Warnsystems kann aus einem der folgenden Gründe ertönen:

- Ein Leck von 118 ml bis 177 ml ist aufgetreten.
- Der Ölstand im Hauptbehälter ist aufgrund des Zusammenziehens von Öl beim Abkühlen um 118 ml bis 177 ml reduziert.

Wenn der Alarm ertönt, sollten Sie die Maschine umgehend abstellen und auf undichte Stellen prüfen. Wenn der Alarm beim Einsatz auf einem Grün ertönt, sollten Sie zuerst vom Grün runterfahren. Ermitteln Sie die Ursache für das Leck und beheben sie, bevor Sie weiterarbeiten.

Wenn Sie kein Leck finden und einen falschen Alarm vermuten, stellen Sie die Zündung in die Aus-Stellung und lassen die Maschine für eine bis zwei Minuten stehen, damit sich die Ölstände stabilisieren können. Starten Sie dann die Maschine und setzen sie in einem unempfindlichen Bereich ein, um zu prüfen, dass keine Lecks bestehen.

Falsche Alarme, die aufgrund von einem Zusammenziehen des Öls auftreten, können

Warten der Schneideinheit

Sicherheit der Schneideinheit

Ein abgenutztes oder beschädigtes Messer oder Untermesser kann zerbrechen und Teile davon herausgeschleudert werden, und Sie oder Unbeteiligte treffen und schwere oder tödliche Verletzungen verursachen.

- Prüfen Sie die Messer und Untermesser regelmäßig auf Abnutzung oder Beschädigungen.
- Kontrollieren Sie die Messer vorsichtig. Lassen Sie bei der Wartung dieser Teile große Vorsicht walten, und tragen Sie Handschuhe. Wechseln oder schärfen Sie die Messer und Untermesser, sie dürfen keinesfalls geglättet oder geschweißt werden.
- Achten Sie bei Maschinen mit mehreren Schneideinheiten darauf, wenn Sie eine Spindel drehen, dass sich dadurch die anderen Spindeln in den anderen Schneideinheiten mitdrehen können.

Einbauen und Entfernen der Schneideinheiten

⚠ ACHTUNG

Die Messer der Schneideinheiten sind scharf und können Verletzungen verursachen.

Tragen Sie dicke Leder- oder schnittfeste Handschuhe, wenn Sie das Mähwerk handhaben.

Hinweis: Lagern Sie die Spindelmotoren der Schneideinheit immer in den Ablagestellen vorne an den Aufhängearmen, um sie beim Schärfen, Einstellen der Schnitthöhe und beim Durchführen von Wartungsarbeiten an den Schneideinheiten nicht zu beschädigen.

Wichtig: Heben Sie die Federung nicht auf die Transportstellung an, wenn sich die Spindelmotoren in den Haltern im Maschinenrahmen befinden. Die Motoren oder Schläuche könnten beschädigt werden.

Wichtig: Wenn Sie das Mähwerk kippen müssen, stützen Sie das Heck des Mähwerks ab, um sicherzustellen, dass die Muttern an den Einstellschrauben des Untermesserträgers nicht auf der Arbeitsfläche aufliegen (Bild 43).

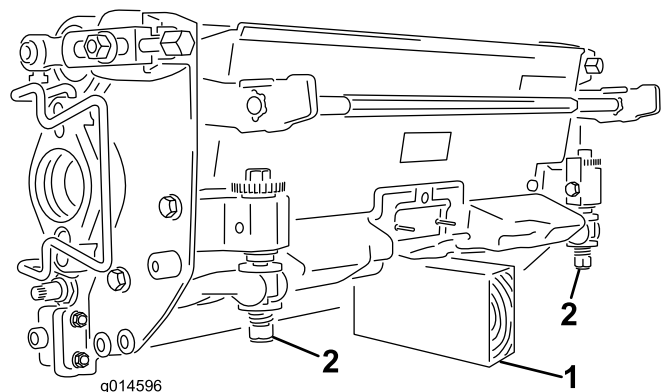


Bild 43

1. Stützstander (nicht mitgeliefert)
2. Einstellschraubenmutter für Untermesser (2)

Montieren der Mähwerke

1. Heben Sie die Fußplattform an und schwenken sie in die geöffnete Stellung, um die Stellung der mittleren Schneideinheit zugänglich zu machen (Bild 44).

⚠ ACHTUNG

Die Fußplattform kann Finger quetschen, wenn es in die geschlossene Stellung fällt.

Halten Sie Ihre Finger von dem Bereich fern, in dem die Fußplattform sitzt, während sie geöffnet ist.

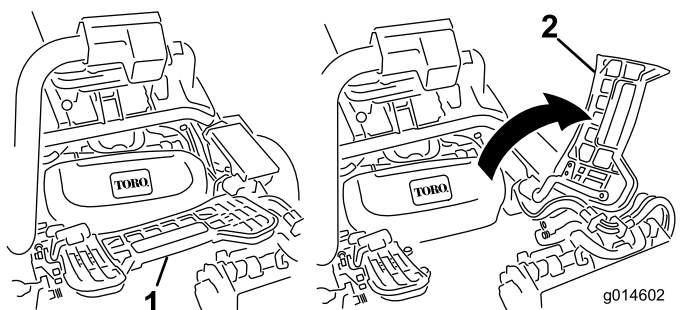


Bild 44

1. Fußplattform: Geschlossen
2. Fußplattform: Geöffnet

2. Stellen Sie die Schneideinheit unter die Mitte des Aufhängearms.
3. Die Riegel an der Aufhängearmstange müssen nach oben zeigen (d. h. offen) (Bild 45); drücken Sie den Aufhängearm dann so nach unten, dass die Stange über die Stange an der Oberseite der Schneideinheit passt (Bild 46).

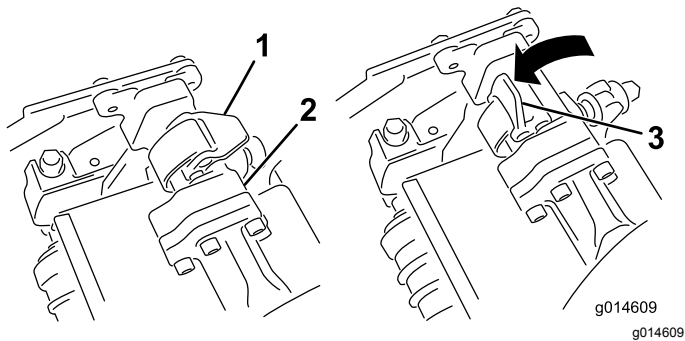


Bild 45

- | | |
|----------------------------------|-------------------------------|
| 1. Riegel: Geschlossene Stellung | 3. Riegel: Geöffnete Stellung |
| 2. Aufhängearmstange | |

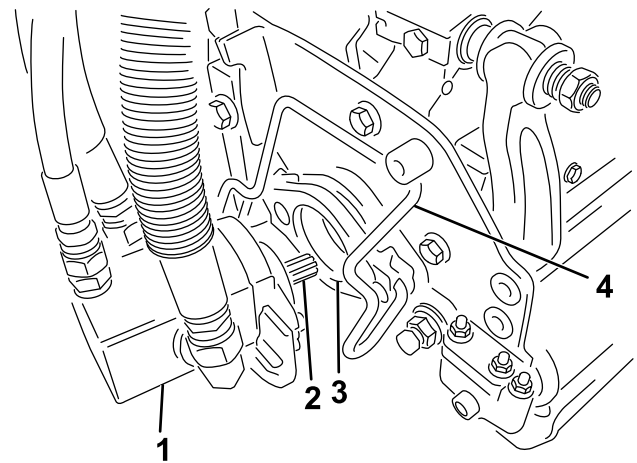


Bild 46

- | | |
|-----------------|----------------------------|
| 1. Spindelmotor | 3. Hohlraum |
| 2. Keilwelle | 4. Motorbefestigungsstange |

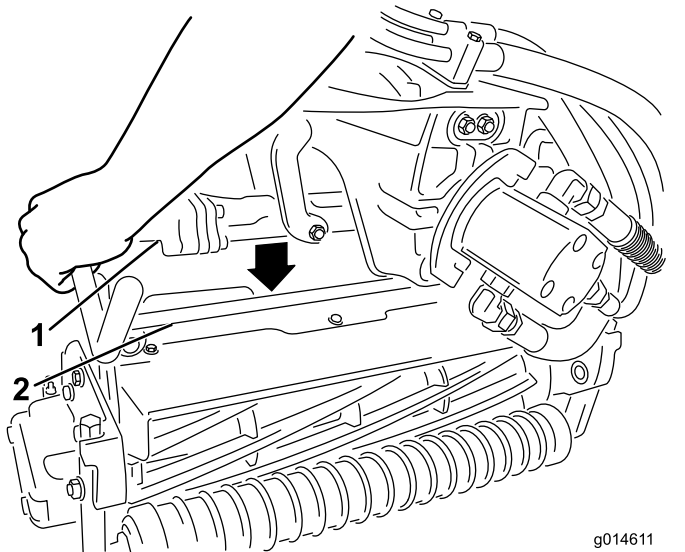


Bild 47

- | | |
|----------------------|-------------------------|
| 1. Aufhängearmstange | 2. Schneideinheitstange |
|----------------------|-------------------------|

- Drücken Sie die Riegel nach unten um die Schneideinheitstange herum und arretieren sie (Bild 45).

Hinweis: Wenn die Riegel ordnungsgemäß einrasten, können Sie einen Klick hören und fühlen.

- Schmieren Sie die Keilwelle des Schneideinheitmotors mit sauberem Fett ein (Bild 47).
- Setzen Sie den Motor in die linke Seite der Schneideinheit (aus Sicht der Bedienerstellung) und ziehen die Motorbefestigungsstange an der Schneideinheit zum Motor, bis Sie einen deutlichen Klick von beiden Seiten des Motors hören (Bild 47).

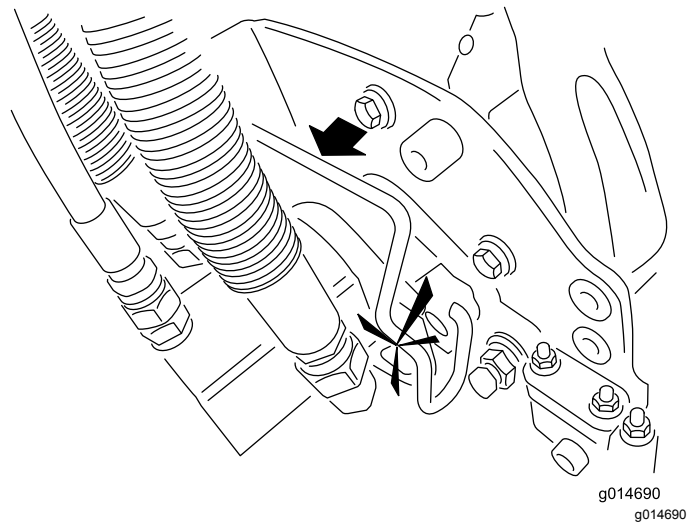


Bild 47

- Hängen Sie einen Grasfangkorb in die Fangkorbhaken am Aufhängearm.
- Wiederholen Sie diese Schritte für die anderen Mähwerke.

Entfernen der Mähwerke

- Parken Sie die Maschine auf einer sauberen und ebenen Oberfläche, senken die Mähwerke auf den Boden, bis die Aufhängehydraulik ganz ausgefahren ist, stellen den Motor ab und aktivieren die Feststellbremse.
- Drücken Sie die Motorbefestigungsstange aus den Schlitzen am Motor zur Schneideinheit und nehmen den Motor von der Schneideinheit ab.

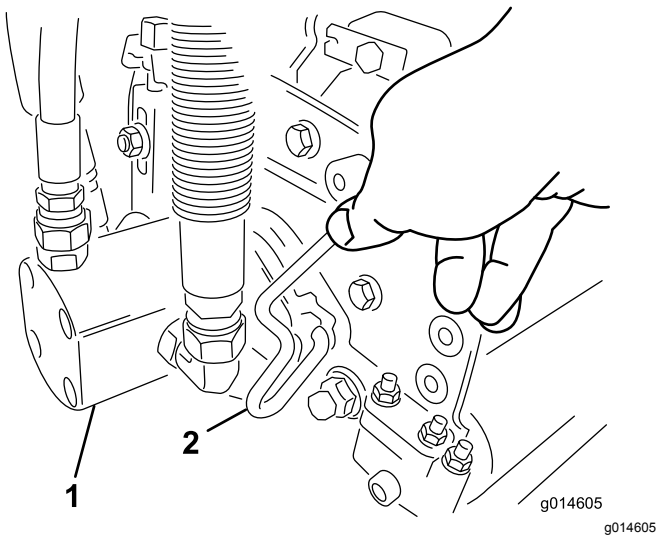


Bild 48

1. Spindelmotor
2. Motorbefestigungsstange

3. Legen Sie den Motor am Aufbewahrungsort vorne am Aufhängearm ab (Bild 49).

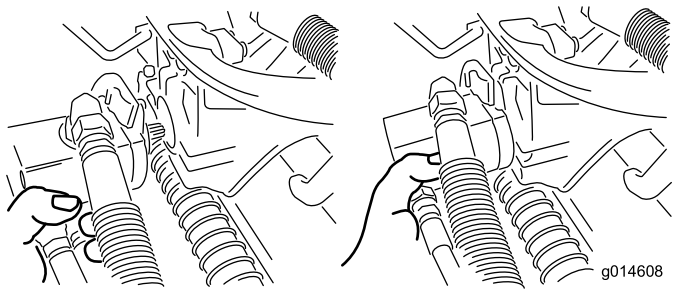


Bild 49

Hinweis: Lagern Sie die Spindelmotoren der Schneideinheit immer in den Ablagestellen vorne an den Aufhängearmen, um sie beim Schärfen, Einstellen der Schnitthöhe und beim Durchführen von Wartungsarbeiten an den Schneideinheiten nicht zu beschädigen.

Wichtig: Heben Sie die Federung nicht auf die Transportstellung an, wenn sich die Spindelmotoren in den Haltern im Maschinenrahmen befinden. Die Motoren oder Schläuche könnten beschädigt werden. Wenn Sie die Zugmaschine ohne montierte Schneideinheiten bewegen müssen, befestigen Sie sie mit Kabelbindern an den Aufhängearmen.

4. Öffnen Sie die Riegel an der Aufhängearmstange der Schneideinheit, die Sie entfernen möchten (Bild 45).
5. Lösen Sie die Riegel von der Schneideinheitstange.

6. Rollen Sie die Schneideinheit unter dem Aufhängearm heraus.
7. Wiederholen Sie bei Bedarf die Schritte 2 bis 6 für die anderen Mähwerke.

Prüfen des Kontakts zwischen Spindel und Untermesser

Prüfen Sie täglich vor dem Einsatz der Maschine den Kontakt zwischen Spindel und Untermesser, unabhängig von der vorher erzielten Schnittqualität. Über die gesamte Länge der Spindel und des Untermessers muss es zu einem leichten Kontakt zwischen beiden kommen, siehe *Bedienungsanleitung* der Schneideinheit.

Einstellen der Spindeldrehzahl

Sie erzielen nur eine gleichmäßige, hochwertige Schnittqualität und ein gleichmäßiges Schnittbild, wenn die Spindeldrehzahl (am Verteilerblock unter der Abdeckung links vom Sitz) richtig eingestellt ist. So stellen Sie die Bedienelemente für die Spindeldrehzahl ein:

1. Wählen Sie die Schnitthöhe, auf die die Schneideinheiten eingestellt sind.
2. Wählen Sie die gewünschte Fahrgeschwindigkeit, die am besten für die Bedingungen geeignet ist.
3. Lesen Sie die korrekte Spindeldrehzahl-Einstellung für die Schneideinheiten mit 5, 8, 11 oder 14 Messern in der entsprechenden Tabelle (Bild 50) ab.

	5		8		11		14
	3,8 MPH 6,1 Km/h	5,0 MPH 8,0 Km/h	3,8 MPH 6,1 Km/h	5,0 MPH 8,0 Km/h	3,8 MPH 6,1 Km/h	5,0 MPH 8,0 Km/h	3,8 MPH 6,1 Km/h
0.062" / 1.6mm	N/R	N/R	9	N/R	9	N/R	9
0.094" / 2.4mm	N/R	N/R	9	N/R	9	N/R	9
0.125" / 3.2mm	N/R	N/R	9	N/R	9	N/R	9
0.156" / 4.0mm	N/R	N/R	9	N/R	9	N/R	N/R
0.188" / 4.8mm	N/R	N/R	9	N/R	7	N/R	N/R
0.218" / 5.5mm	N/R	N/R	9	N/R	6	N/R	N/R
0.250" / 6.4mm	7	N/R	6	7	5	7	N/R
0.312" / 7.9mm	6	N/R	5	6	4	6	N/R
0.375" / 9.5mm	6	7	4	5	4	5	N/R
0.438" / 11.1mm	6	6	4	5	3	4	N/R
0.500" / 12.7mm	5	6	3	4	N/R	N/R	N/R
0.625" / 15.9mm	4	5	3	3	N/R	N/R	N/R
0.750" / 19.0mm	3	4	3	3	N/R	N/R	N/R
0.875" / 22.2mm	3	4	N/R	3	N/R	N/R	N/R
1.000" / 25.4mm	3	3	N/R	N/R	N/R	N/R	N/R

g014736
g014736

Bild 50

4. Drehen Sie zum Einstellen der Spindeldrehzahl das Handrad (Bild 51), bis die Anzeigepfeile auf die Nummer zeigen, die der gewünschten Einstellung entspricht, die Sie in Schritt 3 ermittelt haben.

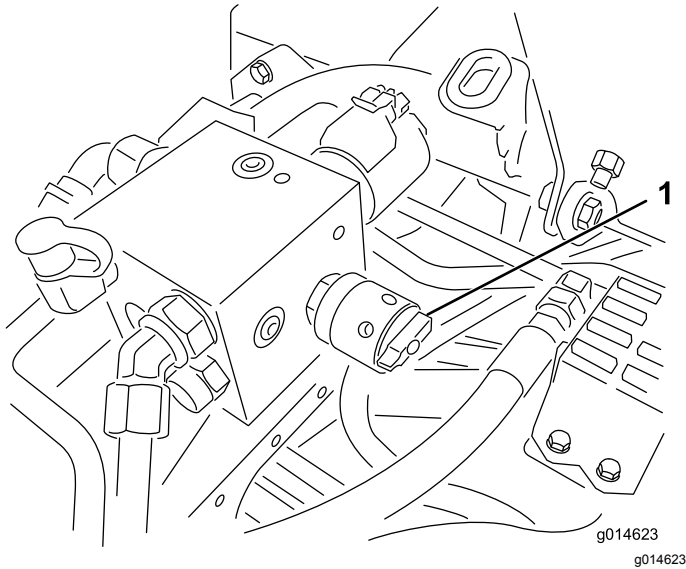


Bild 51

1. Spindeldrehzahlregler

Hinweis: Sie können die Spindelgeschwindigkeit erhöhen oder verringern, um Rasenbedingungen auszugleichen.

⚠ GEFAHR

Das Verändern der Motordrehzahl beim Läppen kann zum Festfahren der Spindeln führen.

- Verändern Sie die Motordrehzahl nie, während Sie die Spindeln läppen.
- Läppen Sie nur mit Leerlauf-Motordrehzahl.

4. Lassen Sie den Motor an und lassen ihn mit niedriger Drehzahl laufen.
5. Drehen Sie den Läpphebel auf RÜCKWÄRTS (R) (Bild 52).

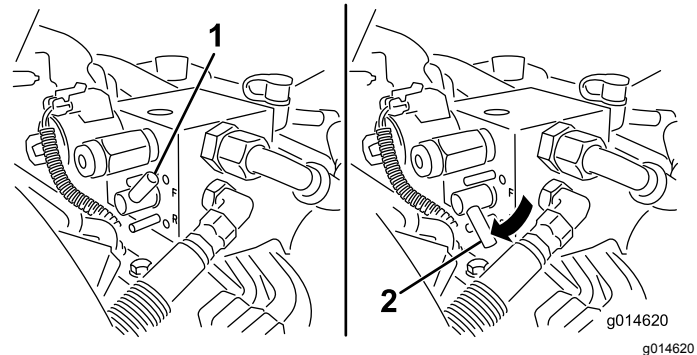


Bild 52

1. Läpphebel: VORWÄRTS-Stellung
2. Läpphebel: RÜCKWÄRTS-Stellung

Läppen der Spindeln

⚠ WARNUNG:

Kontakt mit den Spindeln oder anderen beweglichen Teilen kann zu Verletzungen führen.

- Berühren Sie Spindeln und andere bewegliche Teile nicht mit den Fingern, Händen und Bekleidung.
- Versuchen Sie nie, die Spindeln per Hand oder Fuß in Gang zu bringen, während der Motor läuft.

1. Stellen Sie die Maschine auf einer ebenen Fläche ab, senken Sie die Schneideinheiten ab, stellen den Motor ab und aktivieren die Feststellbremse.
2. Nehmen Sie die Kunststoffabdeckung an der linken Seite des Sitzes ab.
3. Stellen Sie zuerst die Spindeln und Untermesser für das Läppen an allen Mähwerken ein, die Sie läppen möchten, siehe *Bedienungsanleitung* des Mähwerks.

6. Drehen Sie den Spindeldrehzahlregler auf die Einstellung 1 (Bild 53).

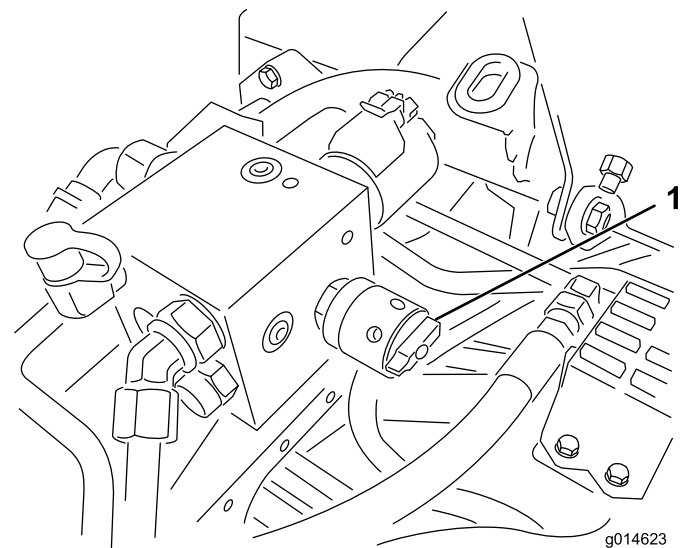


Bild 53

1. Spindeldrehzahlregler

7. Stellen Sie den Funktionsschalthebel in die NEUTRAL-Stellung und schieben den Hebel zum

- Absenken, Anheben bzw. Mähen nach vorne, um die ausgewählte Spindel zu läppen.
8. Tragen Sie Schleifpaste mit einer langstieligen Bürste auf. Verwenden Sie nie Bürsten mit kurzem Stiel.
 9. Wenn die Spindeln beim Läppen anhalten oder ungleichmäßig laufen, wählen Sie eine höhere Spindeldrehzahl, bis sich die Geschwindigkeit stabilisiert. Stellen Sie die Spindeldrehzahl dann wieder auf die Stellung 1 oder auf die gewünschte Drehzahl.
 10. Wenn Sie die Schneideinheiten beim Läppen einstellen möchten, schalten Sie die Spindeln ab, indem Sie den Hebel zum Absenken, Anheben bzw. Mähen nach hinten ziehen und den Motor abstellen. Wiederholen Sie nach dem Abschluss der Einstellungen die Schritte 4 bis 8.
 11. Wiederholen Sie diesen Vorgang für alle Mähwerke, die Sie läppen möchten.
 12. Stellen Sie nach dem Läppen die Lapphebel in die VORWÄRTS-Stellung (F), setzen Sie die Abdeckung auf und waschen die Schleifpaste von den Mähwerken ab. Stellen Sie den Abstand zwischen Spindel und Untermesser am Mähwerk nach Bedarf ein. Stellen Sie den Spindeldrehzahlregler des Mähwerks auf die gewünschte Mähstellung.

Wichtig: Wenn der Lapphebel nicht in die VORWÄRTS-Stellung (F) zurückgestellt wird, können die Mähwerke weder richtig angehoben noch eingesetzt werden.

Diagnostikanlage

Diagnose der Kundendienstanzeige

Die Kundendienstanzeige leuchtet bei einem Defekt der Maschine auf. Wenn diese Anzeige aufleuchtet, können Sie mit den Computercodes das Problem diagnostizieren, wenn Sie in den Diagnostikmodus wechseln. Im Diagnostikmodus blinkt die Kundendienstanzeige mehrmals und gibt den Fehlercode an, mit dem Sie oder der autorisierte Toro-Vertragshändler das Problem identifizieren können.

Hinweis: Sie können den Motor nicht in der Diagnostik-Betriebsart anlassen.

Wechseln in den Diagnostikmodus

1. Halten Sie die Maschine an, aktivieren Sie die Feststellbremse und stellen die Zündung in die AUS-Stellung.
2. Stellen Sie den Funktionsschalthebel in die TRANSPORT-Stellung.
3. Stellen Sie sicher, dass der Lapphebel in der VORWÄRTS-Stellung (F) ist.
4. Verlassen Sie den Sitz.
5. Halten Sie das Bedienelement zum Anheben, Absenken bzw. Mähen in der ANGEHOBENEN Stellung.
6. Stellen Sie das Zündschloss in die LAUF-Stellung.
7. Zählen Sie die Codes, wenn sie anfangen zu blinken (Sie können den Schalter zum Anheben, Absenken bzw. Mähen loslassen, wenn das Blinken beginnt).

Drehen Sie den Zündschlüssel dann in die Aus-Stellung, um die Diagnostikbetriebsart zu beenden.

Ermitteln des Fehlercodes

Das System zeigt die letzten drei Fehler an, die in den letzten 40 Stunden aufgetreten sind. Die Fehler werden wie folgt durch mehrfaches Blinken der Anzeige angezeigt:

- Wenn keine Fehler bestehen, leuchtet die Anzeige ständig mit mittlerer Rate ohne Pausen auf (1 Hz).
- Bei einem Fehler wird zuerst die 10er Stelle mit Blinken angezeigt, dann folgt eine Pause, und dann wird die 1er Stelle angezeigt. In den folgenden Beispielen stellt # ein Blinken dar. Beispiele:

Einlagerung

Wenn Sie die Maschine längere Zeit einlagern möchten, sollten Sie die folgenden Schritte ausführen:

- Ein Code von 15 ergibt ein Blinkmuster von #_#####
 - Ein Code von 42 ergibt ein Blinkmuster von #####_##
 - Ein Code von 123 ergibt ein Blinkmuster von #####_###
- Wenn mehrere Fehler bestehen, wird die 10er Stelle des nächsten Fehlers nach der Pause nach der 1er Stelle des ersten Fehlers angezeigt.

Hinweis: Nur die letzten 3 Fehlercodes werden vom System gespeichert.

Eine Liste der Fehlercodes erhalten Sie vom offiziellen Toro-Vertragshändler oder lesen Sie die *Wartungsanleitung*.

1. Entfernen Sie Schmutz und Schnittgutrückstände von der Maschine. Schärfen Sie die Spindeln und Untermesser bei Bedarf, siehe *Bedienungsanleitung* des Mähwerks. Überziehen Sie die Untermesser und die Messer der Spindeln mit einem Rostschutzöl. Fetten Sie alle Schmierstellen ein.
2. Heben Sie die Maschine an, um die Last auf die Räder zu vermindern (Plattstehen).
3. Wechseln Sie das Hydrauliköl und den Hydraulikölfilter; prüfen Sie die Hydraulikleitungen und Anschlussstücke. Tauschen Sie bei Bedarf aus; siehe [Wechseln des Hydrauliköls und des -filters \(Seite 42\)](#) und [Prüfen der Hydraulikleitungen und Schläuche \(Seite 42\)](#).
4. Der Kraftstofftank sollte vollständig geleert werden. Lassen Sie den Motor laufen, bis er abstellt. Tauschen Sie den Kraftstofffilter aus, siehe [Austauschen des Kraftstofffilters \(Seite 35\)](#).
5. Lassen Sie das Öl aus dem Kurbelgehäuse ablaufen, wenn der Motor warm gelaufen ist. Füllen Sie das Kurbelgehäuse mit frischem Öl auf; siehe [Wechseln des Motoröls und -filters \(Seite 33\)](#).
6. Entfernen Sie die Zündkerzen, gießen 3 cl SAE 30 Öl in die Zylinder und drehen den Motor langsam, um das Öl zu verteilen. Tauschen Sie die Zündkerzen aus, siehe [Austauschen der Zündkerzen \(Seite 34\)](#).
7. Entfernen Sie Schmutz und Schnittgutrückstände vom Zylinder, den Zylinderkopfrippen und vom Gebläsegehäuse.
8. Entfernen Sie die Batterie und laden sie voll auf. Lagern Sie sie entweder auf einem Regal oder in der Maschine. Wenn Sie die Batterie in der Maschine lagern, lassen Sie die Kabel abgeklemmt. Lagern Sie die Batterie an einem kühlen Ort ein, um ein zu schnelles Entladen der Batterie zu vermeiden.
9. Lagern Sie die Maschine wo möglich an einem warmen, trockenen Ort ein.

Europäischer Datenschutzhinweis

Die von Toro gesammelten Informationen

Toro Warranty Company (Toro) respektiert Ihre Privatsphäre. Zum Bearbeiten Ihres Garantieanspruchs und zur Kontaktaufnahme bei einem Produktrückruf bittet Toro Sie, Toro direkt oder über den lokalen Vertragshändler bestimmte persönliche Informationen mitzuteilen.

Das Garantiesystem von Toro wird auf Servern in USA gehostet; dort gelten ggf. andere Vorschriften zum Datenschutz ggf. als in Ihrem Land.

Wenn Sie Toro persönliche Informationen mitteilen, stimmen Sie der Verarbeitung der persönlichen Informationen zu, wie in diesem Datenschutzhinweis beschrieben.

Verwendung der Informationen durch Toro

Toro kann Ihre persönlichen Informationen zum Bearbeiten von Garantieansprüchen, zur Kontaktaufnahme bei einem Produktrückruf oder anderen Zwecken, die Toro Ihnen mitteilt, verwenden. Toro kann die Informationen im Rahmen dieser Aktivitäten an Tochtergesellschaften von Toro, Händler oder Geschäftspartner weitergeben. Toro verkauft Ihre persönlichen Informationen an keine anderen Unternehmen. Toro hat das Recht, persönliche Informationen mitzuteilen, um geltende Vorschriften und Anfragen von entsprechenden Behörden zu erfüllen, um die Systeme richtig zu pflegen oder Toro oder andere Benutzer zu schützen.

Speicherung persönlicher Informationen

Toro speichert persönliche Informationen so lange, wie es für den Zweck erforderlich ist, für den die Informationen gesammelt wurden, oder für andere legitime Zwecke (z. B. Einhaltung von Vorschriften) oder Gesetzesvorschriften.

Toros Engagement für den Schutz Ihrer persönlichen Informationen

Toro trifft angemessene Sicherheitsmaßnahmen, um Ihre persönlichen Informationen zu schützen. Toro unternimmt auch Schritte, um die Genauigkeit und den aktuellen Status der persönlichen Informationen zu erhalten.

Zugriff auf persönliche Informationen und Richtigkeit persönlicher Informationen

Wenn Sie die Richtigkeit Ihrer persönlichen Informationen prüfen möchten, senden Sie bitte eine E-Mail an legal@toro.com.

Australisches Verbrauchergesetz

Kunden in Australien finden weitere Details zum australischen Verbrauchergesetz entweder in der Verpackung oder können sich an den örtlichen Toro-Vertragshändler wenden.



Garantie von Toro

Eine zweijährige, eingeschränkte Garantie

Bedingungen und abgedeckte Produkte

The Toro Company und die Niederlassung, Toro Warranty Company, gewährleisten gemäß eines gegenseitigen Abkommens, dass das gewerbliche Produkt von Toro (Produkt) für zwei Jahre oder 1500 Betriebsstunden* (je nachdem, was zuerst eintritt) frei von Material- und Verarbeitungsschäden ist. Diese Garantie gilt für alle Produkte, ausgenommen sind Aerifizierer (diese Produkte haben eigene Garantiebedingungen). Bei einem Garantieanspruch wird das Produkt kostenlos repariert, einschließlich Diagnose, Lohnkosten, Ersatzteilen und Transport. Die Garantie beginnt an dem Termin, an dem das Produkt zum Originalkunden ausgeliefert wird.
* Mit Betriebsstundenzähler ausgestattete Produkte.

Anweisungen für die Inanspruchnahme von Wartungsarbeiten unter Garantie

Sie müssen den offiziellen Distributor oder Vertragshändler für gewerbliche Produkte, von dem Sie das Produkt gekauft haben, umgehend informieren, dass Sie einen Garantieanspruch erheben. Sollten Sie Hilfe beim Ermitteln eines offiziellen Distributors oder Vertragshändlers für gewerbliche Produkte benötigen oder Fragen zu den Garantieansprüchen und -verpflichtungen haben, können Sie uns unter folgender Adresse kontaktieren:

Toro Commercial Products Service Department
Toro Warranty Company
8111 Lyndale Avenue South
Bloomington, MN 55420-1196

+1-952-888-8801 oder +1-800-952-2740
E-Mail: commercial.warranty@toro.com

Verantwortung des Eigentümers

Als Produkteigentümer sind Sie für die erforderlichen Wartungsarbeiten und Einstellungen verantwortlich, die in der *Bedienungsanleitung* angeführt sind. Ein Nichtausführen der erforderlichen Wartungs- und Einstellungsarbeiten kann zu einem Verlust des Garantieanspruchs führen.

Nicht von der Garantie abgedeckte Punkte und Bedingungen

Nicht alle Produktfehler oder Fehlfunktionen, die im Garantiezeitraum auftreten, stellen Verarbeitungs- oder Materialfehler dar. Diese Garantie schließt Folgendes aus:

- Produktversagen aufgrund der Verwendung von Ersatzteilen, die keine Originalteile von Toro sind, oder aufgrund der Installation oder Verwendung von Anbaugeräten, Modifikationen oder nicht genehmigtem Zubehör. Der Hersteller dieser Artikel gibt möglicherweise eine eigene Garantie.
- Produktfehler, die aufgrund nicht ausgeführter Wartungs- und/oder Einstellungsarbeiten entstehen. Die Nichtdurchführung der in der *Bedienungsanleitung* aufgeführten empfohlenen Wartungsarbeiten für das Toro-Produkt kann zu einer Ablehnung der Ansprüche im Rahmen der Garantie führen.
- Produktfehler, die auf den missbräuchlichen, fahrlässigen oder waghalsigen Einsatz des Produkts zurückzuführen sind.
- Teile, die sich abnutzen, außer bei fehlerhaften Teilen. Beispiele von Teilen, die sich beim normalen Produkteinsatz abnutzen oder verbraucht werden, sind u. a. Bremsbeläge und Bremsbacken, Kupplungsbeläge, Messer, Spindeln, Rollen und Lager (abgedichtet oder schmierbar), Untermesser, Zündkerzen, Lauffräser und Lager, Reifen, Filter, Riemen und bestimmte Sprühfahrzeug-Komponenten, wie z. B. Membrane, Düsen und Sicherheitsventile.
- Durch äußere Einflüsse verursachte Fehler. Als äußere Einflüsse werden u. a. Wetter, Einlagerungsverfahren, Verunreinigung, Verwendung nicht zugelassener Kraftstoffe, Kühlmittel, Schmiermittel, Zusätze, Dünger, Wasser oder Chemikalien angesehen.
- Defekte oder Leistungsprobleme aufgrund von Kraftstoffen (z. B. Benzin, Diesel oder Biodiesel), die nicht den Branchennormen entsprechen.

Länder außer USA oder Kanada

Kunden, die Produkte von Toro kaufen, die von den USA oder Kanada exportiert wurden, sollten sich an den Toro-Distributor (Händler) wenden, um Garantiepolen für das entsprechende Land oder die Region zu erhalten. Sollten Sie aus irgendeinem Grund nicht mit dem Service des Händlers zufrieden sein oder Schwierigkeiten beim Erhalt der Garantieinformationen haben, wenden Sie sich an den Importeur der Produkte von Toro.

- Normales Geräuschniveau, normale Vibration und Abnutzung und normaler Verschleiß.
- Normale Verbrauchsgüter sind u. a. Schäden am Sitz aufgrund von Abnutzung oder Abrieb, abgenutzte, lackierte Oberflächen, verkratzte Aufkleber oder Fenster.

Teile

Teile, die als vorgeschriebene Wartungsarbeiten ausgewechselt werden müssen, werden für den Zeitraum bis zur geplanten Auswechslung des Teils garantiert. Teile, die im Rahmen dieser Garantie ausgewechselt werden, sind für die Länge der Originalproduktgarantie abgedeckt und werden das Eigentum von Toro. Es bleibt Toro überlassen, ob ein Teil repariert oder ausgewechselt wird. Toro kann überholte Teile für Reparaturen unter Garantie verwenden.

Garantie für Deep-Cycle und Lithium-Ionen-Batterien:

Deep-Cycle- und Lithium-Ionen-Batterien haben eine bestimmte Gesamtzahl an Kilowatt-Stunden, die sie bereitstellen können. Einsatz-, Auflade- und Wartungsverfahren können die Nutzungsdauer der Batterie verlängern oder verkürzen. Während der Nutzung der Batterien in diesem Produkt nimmt die nützliche Arbeit zwischen Aufladeintervallen langsam ab, bis die Batterien ganz aufgebraucht sind. Für das Auswechseln aufgebrauchter Batterien (aufgrund normaler Nutzung) ist der Produkteigentümer verantwortlich. Ein Auswechseln der Batterie (für die Kosten kommt der Eigentümer auf) kann im normalen Garantiezeitraum erforderlich sein. Hinweis: (Nur Lithium-Ionen-Batterie): Eine Lithium-Ionen-Batterie wird nur von einer anteiligen Teilgarantie abgedeckt, die im 3. bis zum 5. Jahr basierend auf der Verwendungsdauer und den genutzten Kilowattstunden basiert. Lesen Sie die *Bedienungsanleitung* für weitere Informationen.

Für die Kosten von Wartungsarbeiten kommt der Eigentümer auf

Motoreinstellung, Schmierung, Reinigung und Polieren, Austausch von Filtern, Kühlmittel und die Durchführung der empfohlenen Wartungsarbeiten sind einige der normalen Arbeiten, die der Eigentümer auf eigene Kosten an den Toro-Produkten durchführen muss.

Allgemeine Bedingungen

Im Rahmen dieser Garantie haben Sie nur Anspruch auf eine Reparatur durch einen offiziellen Distributor oder Händler von Toro.

Weder The Toro Company noch Toro Warranty Company haftet für mittelbare, beiläufige oder Folgeschäden, die aus der Verwendung der Toro-Produkte entstehen, die von dieser Garantie abgedeckt werden, einschließlich aller Kosten oder Aufwendungen für das Bereitstellen von Ersatzgeräten oder Service in angemessenen Zeiträumen des Ausfalls oder nicht Verwendung, bis zum Abschluss der unter dieser Garantie ausgeführten Reparaturarbeiten. Außer der Abgasnormgarantie, auf die im Anschluss verwiesen wird (falls zutreffend) besteht keine ausdrückliche Garantie. Alle abgeleiteten Gewährleistungen zur Veräußerlichkeit und Eignung für einen bestimmten Zweck sind auf die Dauer der ausdrücklichen Gewährleistung beschränkt.

Einige Staaten lassen Ausschlüsse von beiläufigen oder Folgeschäden nicht zu; oder schränken die Dauer der abgeleiteten Gewährleistung ein. Die obigen Ausschlüsse und Beschränkungen treffen daher ggf. nicht auf Sie zu. Diese Garantie gibt Ihnen bestimmte legale Rechte; Sie können weitere Rechte haben, die sich von Staat zu Staat unterscheiden.

Hinweis zur Motorgarantie:

Die Abgasanlage des Produkts kann von einer separaten Garantie abgedeckt sein, die die Anforderungen der EPA (amerikanische Umweltschutzbehörde) und/oder CARB (California Air Resources Board) erfüllen. Die oben angeführten Beschränkungen hinsichtlich der Betriebsstunden gelten nicht für die Garantie auf die Abgasanlage. Weitere Angaben finden Sie in der Aussage zur Garantie hinsichtlich der Motoremissionskontrolle in der Bedienungsanleitung oder in den Unterlagen des Motorherstellers.