



Count on it.

オペレーターズマニュアル

Groundsmaster® 360 4輪駆動マルチパーパス・マシン

モデル番号31200—シリアル番号 401380001 以上

モデル番号31202—シリアル番号 401380001 以上



▲ 警告

カリフォルニア州 第65号決議による警告

米国カリフォルニア州では、この製品に、ガンや先天性異常などの原因となる化学物質が含まれているとされています。

カリフォルニア州では、ディーゼルエンジンの排気には発癌性や先天性異常などの原因となる物質が含まれているとされています。

トロの純正スパークアレスタは、USDA森林局の適合品です。

カリフォルニア州の森林地帯・灌木地帯・草地などでこの機械を使用する場合には、エンジンに同州公共資源法第4442章に規定される正常に機能するスパークアレスタが装着されていること、エンジンに対して森林等の火災防止措置をほどこされていることが義務づけられており、これを満たさない機械は、第4442章または4443章違反となります。

エンジンの保守整備のため、および米国環境保護局EPA並びにカリフォルニア州排ガス規制に関連してエンジンマニュアルを同梱しております。エンジンマニュアルはエンジンのメーカーから入手することができます。

はじめに

この機械は乗用型の多目的作業用機械であり、専門業務に従事するプロのオペレータが運転操作することを前提として製造されています。この製品は、集約的で高度な管理を受けているゴルフ場やスポーツフィールド、商用目的で使用される芝生に対する管理を行うことを主たる目的として製造されております。本機は、雑草地の刈り取りを目的とした機械ではありません。

この説明書を読んで製品の運転方法や整備方法を十分に理解し、他人に迷惑の掛からない、適切で安全な方法でご使用ください。この製品を適切かつ安全に使用するのをお客様の責任です。

弊社のウェブサイト www.Toro.com で安全講習や運転講習の狩猟、アクセサリ情報の閲覧、代理店についての情報閲覧、お買い上げ製品の登録などを行っていただくことができます。

整備について、また純正部品についてなど、分からないことはお気軽に弊社代理店またはカスタマーサービスにおたずねください。お問い合わせの際には、必ず製品のモデル番号とシリアル番号をお知らせください。図1にモデル番号とシリアル番号を刻印した銘板の取り付け位置を示します。いまのうちに番号をメモしておきましょう。

重要シリアル番号デカルについているQRコード無い場合もありますをモバイル機器でスキャンすると、製品保証、パーツその他の製品情報にアクセスできます。

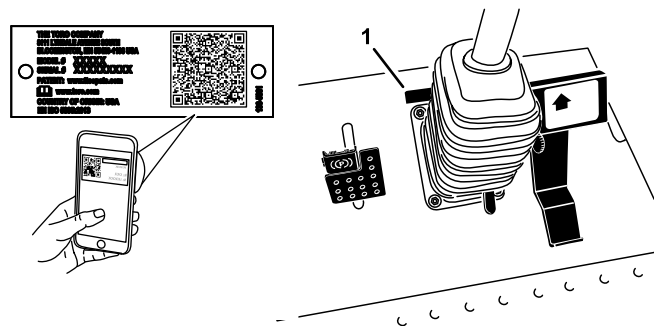


図 1

1. 銘板取り付け位置

モデル番号 _____
シリアル番号 _____

この説明書では、危険についての注意を促すための警告記号 図2 を使用しております。これらは死亡事故を含む重大な人身事故を防止するための注意ですから、必ずお守りください。



図 2

危険警告記号

この他にさらに2つの言葉で注意を促しています。重要は製品の構造などについての注意点を、注はその他の注意点を表しています。

目次

安全について	4	エアクリーナの整備	50
安全に関する一般的な注意	4	エンジンオイルについて	51
安全ラベルと指示ラベル	4	ディーゼル酸化触媒DOCとすすフィルタの整備	52
組み立て	11	燃料系統の整備	53
1 オプションの刈り込みデッキまたはQASに PTOシャフトを取りつける	12	ウォーターセパレータの整備	53
2 オプションの刈り込みデッキ取り付け用金具 類を使用する	13	エンジン側燃料フィルタの整備	54
3 ROPSを調整する	13	燃料ラインとその接続の点検	54
4 タイヤ空気圧を点検する	13	燃料供給チューブのスクリーンの清 掃	54
5 液量を点検する	13	電気系統の整備	54
製品の概要	14	電気系統に関する安全確保	54
各部の名称と操作	14	ヒューズの点検	54
キャブ関係の制御装置	16	バッテリーの整備	55
仕様	20	バッテリーの保管	56
アタッチメントとアクセサリ	21	走行系統の整備	56
運転の前に	21	タイヤ空気圧を点検する	56
運転前の安全確認	21	ステアリングの整列の修正	56
燃料を補給する	22	冷却系統の整備	57
エンジンオイルの量を点検する	23	冷却系統に関する安全確保	57
冷却系統を点検する	23	冷却系統を点検する	57
油圧システムを点検する	23	ラジエターの清掃	57
安全インタロックシステムの使用方 法	23	ブレーキの整備	58
座席を調整する標準座席の場合	24	ブレーキの調整	58
座席の倒し方	24	駐車ブレーキの調整	58
運転中に	25	ベルトの整備	59
運転中の安全確認	25	オルタネータベルトの点検	59
ROPS横転保護バーについて	26	制御系統の整備	59
エンジンの始動と停止	27	走行ドライブのニュートラル調整	59
運転について	28	最高走行速度の調整	60
停止手順	28	油圧系統の整備	61
操舵モードの選択	28	油圧系統に関する安全確保	61
刈り込みデッキやアタッチメントの操 作	28	油圧システムを点検する	61
刈り高の調整	29	油圧オイルとフィルタの交換	61
刈り込み	29	キャブの保守	62
ディーゼル微粒子フィルタDPFの再 生	30	ウォッシャー液タンクに液を入れる	62
ヒント	41	キャブのエアフィルタの清掃	62
運転終了後に	42	エアコンのコイルの清掃	63
運転終了後の安全確認	42	洗浄	64
機体を手で押して移動する	42	Cabキャブの清掃	64
トレーラへの積み込み	42	廃材の処分	64
ロープ掛けのポイント	42	保管	65
保守	44	エンジンの整備	65
推奨される定期整備作業	44	マシンの準備を行う	65
始業点検表	45		
整備前に行う作業	46		
保守作業時の安全確保	46		
整備作業のための準備	46		
フードの支え棒の使い方	47		
潤滑	48		
ベアリングとブッシュのグリスアップ	48		
エンジンの整備	50		
エンジンの安全事項	50		

安全について

この機械は、ANSI B71.4-2012 規格に適合していません。

安全に関する一般的な注意

この機械は手足を切断したり物をはね飛ばしたりする能力があります。重大な人身事故を防ぐため、すべての注意事項を厳守してください。

この機械は本来の目的から外れた使用をすると運転者本人や周囲の人間に危険な場合があります。

- エンジンを始動する前に必ずこのオペレーターズマニュアルをお読みになり内容をよく理解してください
- この機械を運転する時は常に十分な注意を払ってください。運転中は運転操作に集中してください注意散漫は事故の大きな原因となります。
- 機械の可動部の近くには絶対に手足を近づけないでください。

安全ラベルと指示ラベル



危険な部分の近くには、見やすい位置に安全ラベルや指示ラベルを貼付しています。破損したりはがれたりした場合は新しいラベルを貼付してください。



93-6696

decal93-6696

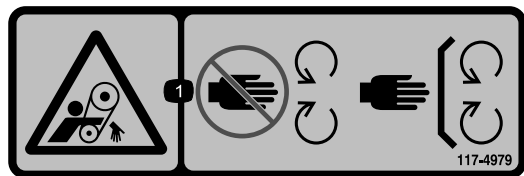
1. 負荷が掛かっている危険 オペレーターズマニュアルを読むこと。



117-3276

decal117-3276

1. 冷却液の噴出に注意。
2. 爆発の危険 オペレーターズマニュアルを読むこと。
3. 警告高温部に触れないこと。
4. 警告 オペレーターズマニュアルを読むこと。



117-4979

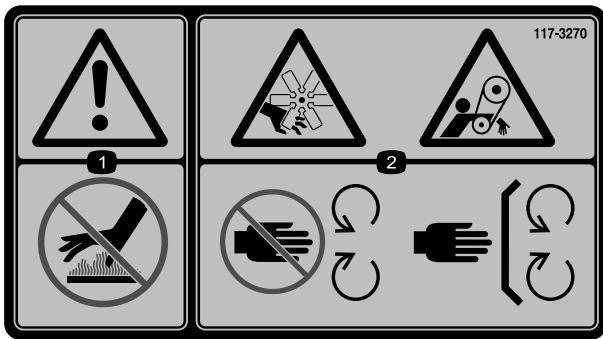
decal117-4979

1. 回転ベルトガードを正しく取り付けしておくこと。

- ガードなどの安全保護機器が正しく取り付けられていない時は、運転しないでください。
- 排出口の近くに手足などを近づけないでください。周囲の人や動物を十分に遠ざけてください。
- 作業場所に子供を近づけないでください。子供に運転させないでください。
- 運転位置を離れる時は、マシンを停止させ、エンジンを止め、キーを抜き取り、各部が完全に停止したのを確認してください。

間違った使い方や整備不良は人身事故などの原因となります。事故を防止するため、以下に示す安全上の注意や安全注意標識のついている遵守事項は必ずお守りください「注意」、「警告」、および「危険」の記号は、人身の安全に関わる注意事項を示しています。これらの注意を怠ると死亡事故などの重大な人身事故が発生する恐れがあります。

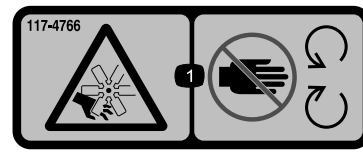
このオペレーターズマニュアルの他の場所に書かれている注意事項も必ずお守りください。



117-3270

decal117-3270

1. 警告 表面が熱い。触れないこと。
2. ベルトに巻き込まれて大けがをする危険可動部に近づかないこと 使用時にはすべての安全カバー類を正しく取り付けておくこと。



117-4766

decal117-4766

1. ファンによる切傷や手足の切断の危険可動部に近づかないこと 使用時にはすべての安全カバー類を正しく取り付けておくこと。



98-4387

decal98-4387

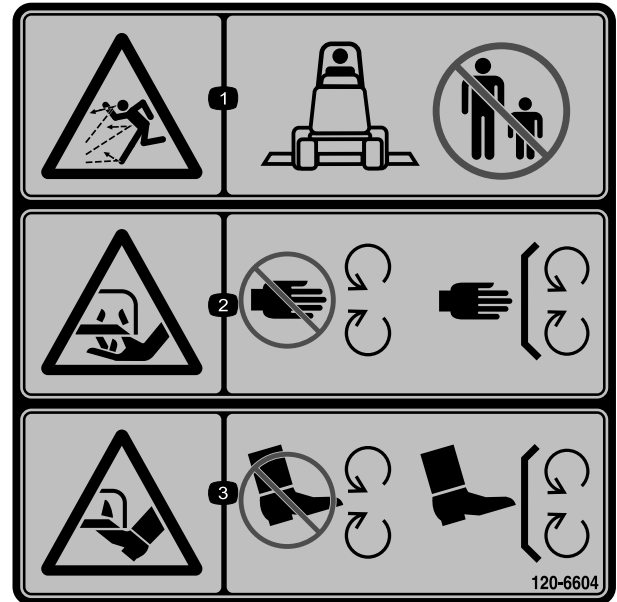
1. 警告 聴覚保護具を着用のこと。



117-3272

decal117-3272

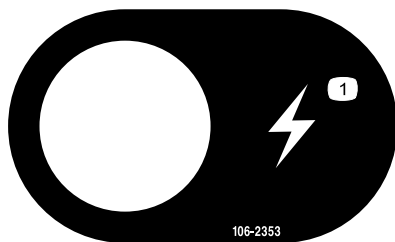
1. 警告 オペレーターズマニュアルを読むこと横転保護装置 ROPSを使用しないと万一横転した場合に人身事故になる危険がある ROPS 使用時にはシートベルトを着用すること ROPS を使用していないときにはシートベルトをしないこと。



120-6604

decal120-6604

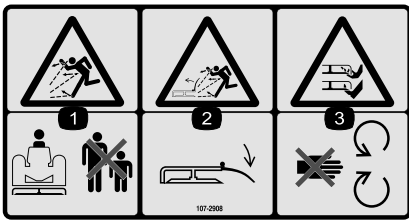
1. 異物が飛び出して人にあたる危険 人を近づけないこと。
2. 切傷や手足の切断の危険回転刃に近づかないこと 使用時にはすべての安全カバー類を正しく取り付けておくこと。
3. 切傷や手足の切断の危険回転刃に近づかないこと 使用時にはすべての安全カバー類を正しく取り付けておくこと。



106-2353

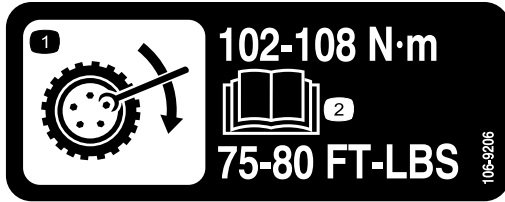
decal106-2353

1. 電気ソケット



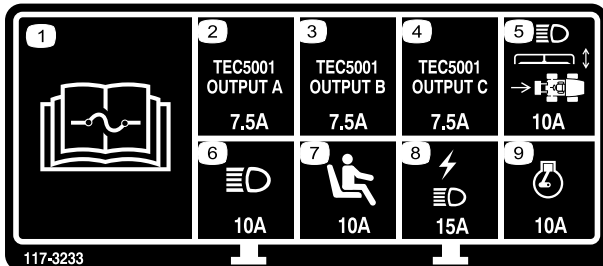
107-2908

1. 異物が飛び出す危険人を近づけないこと。
2. 飛来物危険デフレクタを上位置にセットして、あるいは取り付けしないで運転しないこと必ず正しく取り付けて運転すること。
3. ブレードによる手足切断の危険可動部に近づかないこと



106-9206

1. ホイールトルクの規定値
2. 参照 オペレーターズマニュアル。



117-3233

1. ヒューズに関する詳しい情報はオペレーターズマニュアルを参照のこと。
2. 4 輪操舵ソレノイド7.5A
3. PTO 許可、4 輪操舵ランプ、デッキ上昇、デッキのフロート7.5A
4. グローインジケータ、燃料RUNソレノイド、診断ランプ、始動7.5A
5. ヘッドライト、デッキアクチュエータ、PTO10A
6. ライト15A
7. オペレータ着席スイッチ10A
8. 電源ソケット、ライト15A
9. エンジン10A

CALIFORNIA SPARK ARRESTER WARNING

Operation of this equipment may create sparks that can start fires around dry vegetation. A spark arrester may be required. The operator should contact local fire agencies for laws or regulations relating to fire prevention requirements. 117-2718

decal117-2718

117-2718

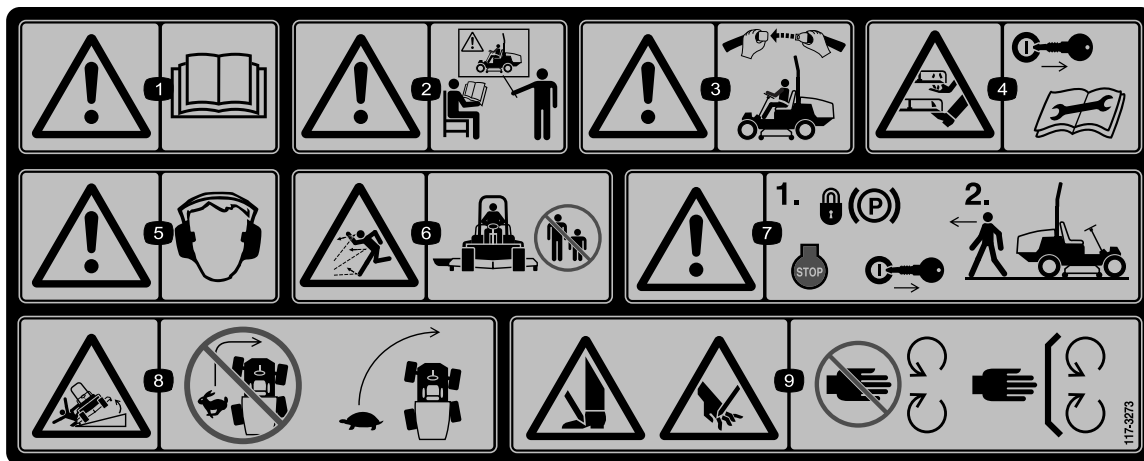


decalbatterysymbols

バッテリーに関する注意標識

全てがついていない場合もあります。

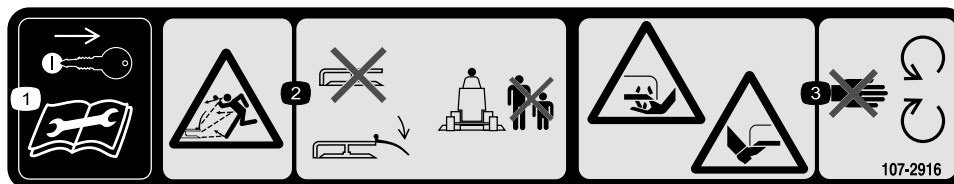
1. 爆発の危険
2. 火気厳禁、禁煙厳守のこと
3. 劇薬につき火傷の危険あり
4. 保護メガネ等着用のこと。
5. オペレーターズマニュアルを読むこと。
6. バッテリーに人を近づけないこと。
7. 保護メガネ等着用のこと爆発性ガスにつき失明等の危険あり。
8. バッテリー液で失明や火傷の危険あり。
9. 液が目に入ったら直ちに真水で洗眼し医師の手当てを受けること。
10. 鉛含有普通ゴミとして投棄禁止。



decal117-3273

117-3273

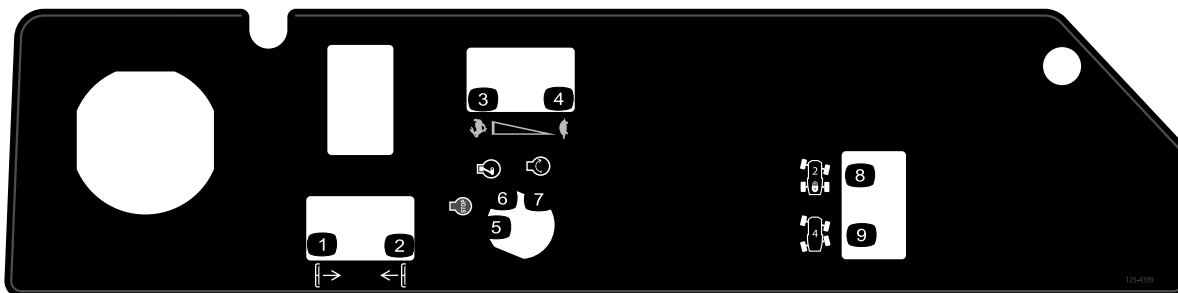
1. 警告 オペレーターズマニュアルを読むこと。
2. 警告 講習を受けてから運転すること。
3. 警告 運転席に着席しているときにはシートベルトを着用すること。
4. 手足のけがや切断の危険整備作業前にキーを抜き取り、マニュアルを読むこと可動部に近づかないこと。
5. 警告 聴覚保護具を着用のこと。
6. 異物が飛び出す危険人を近づけないこと。
7. 警告 車両を離れるときは駐車ブレーキを掛け、エンジンを停止し、キーを抜くこと。
8. 転倒の危険 下り坂ではカッティングユニットを下降させること旋回する時は速度を落とすこと高速でターンしないこと。
9. 手足や指の切断の危険 可動部に近づかないこと。すべてのガード類を正しく取り付けて使用すること。



decal107-2916

107-2916

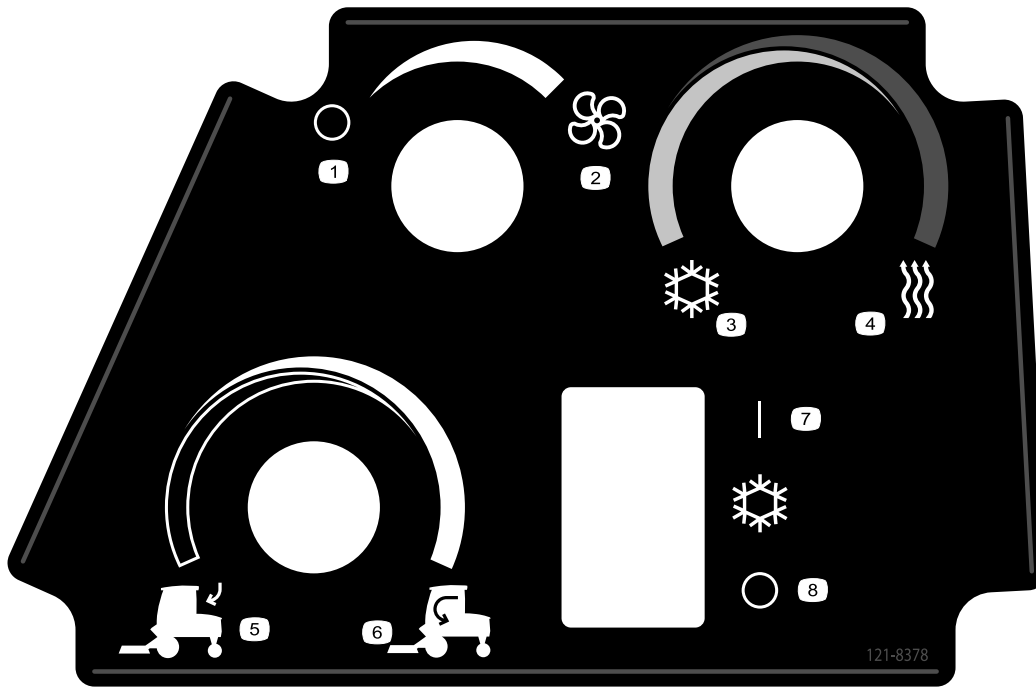
1. 整備作業前にはキーを抜き取り、オペレーターズマニュアルを読むこと。
2. 異物が飛び出す危険デフレクタを上位置にセットして、あるいは取り付けられないで運転しないこと必ず正しく取り付けて運転すること作業中は周囲に人を近づけないこと。
3. ブレードによる手足切断の危険可動部に近づかないこと



decal125-4399

125-4399

1. デッキ下降
2. デッキ上昇
3. 低速
4. 低速
5. エンジン停止
6. エンジン 作動
7. エンジン 始動
8. 2 輪操舵
9. 4 輪操舵

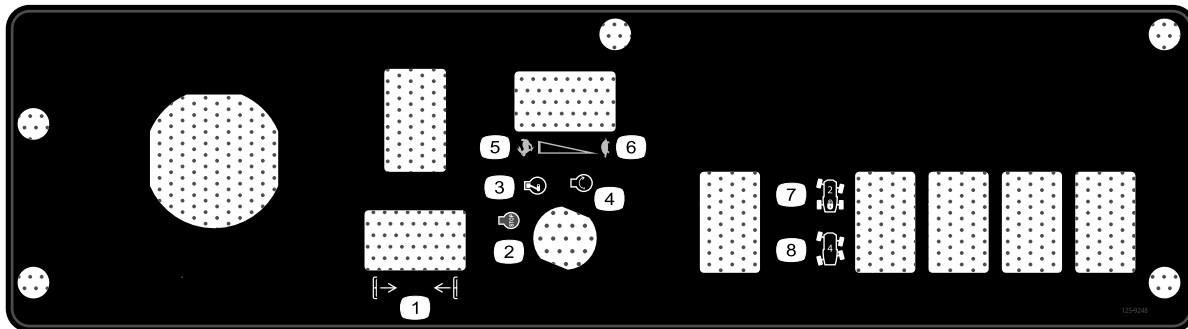


decal121-8378

121-8378

キャブ付きモデルのみ

- | | |
|-------------|------------|
| 1. ファンOFF | 5. 外気 |
| 2. ファンON 最大 | 6. 室内空気 |
| 3. 冷気 | 7. エアコンOFF |
| 4. 暖気 | 8. エアコンON |

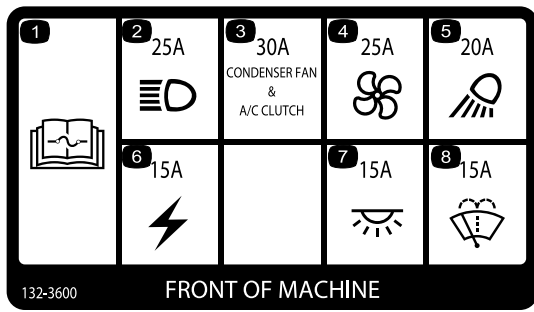


decal125-9248

125-9248

キャブ付きモデルのみ

- | | |
|------------|---------|
| 1. デッキ昇降 | 5. 高速 |
| 2. エンジン 停止 | 6. 低速 |
| 3. エンジン 作動 | 7. 2輪操舵 |
| 4. エンジン 始動 | 8. 4輪操舵 |



132-3600

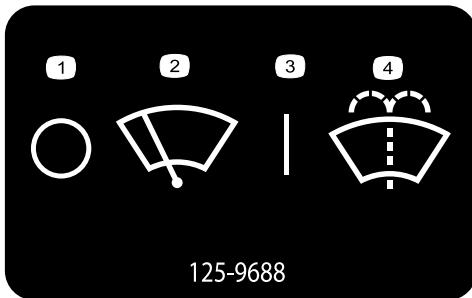
FRONT OF MACHINE

decal132-3600

132-3600

キャブ付きモデルのみ

- | | |
|---|-------------|
| 1. ヒューズに関する詳しい情報は オペレーターズマニュアル を参照のこと。 | 5. 作業ランプ20A |
| 2. ヘッドライト25A | 6. 補助電源15A |
| 3. 凝縮器ファンとエアコンク
ラッチ30A | 7. キャブ照明15A |
| 4. ファン25A | 8. ワイパー15A |



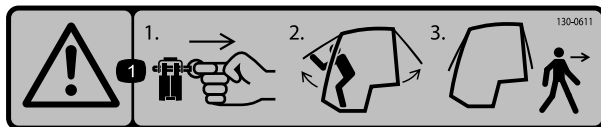
125-9688

decal125-9688

125-9688

キャブ付きモデルのみ

- | | |
|-------------|-----------------|
| 1. ワイパー-OFF | 3. ワイパー-ON |
| 2. ワイパー | 4. ウィンドウウォッシャー液 |

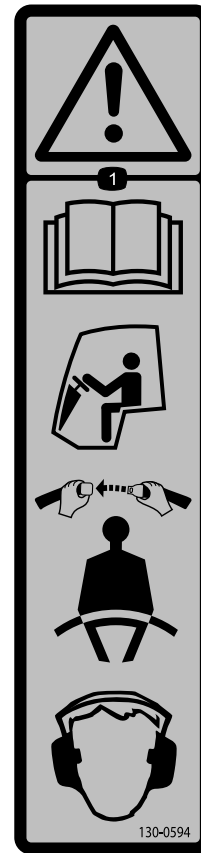


decal130-0611

130-0611

キャブ付きモデルのみ

1. 警告 1)ピンを抜き、2)ドアを押し上げて、3)車両の外へ出る



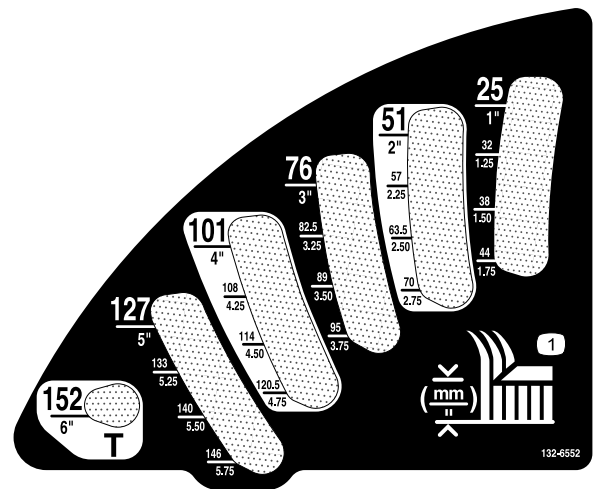
130-0594

decal130-0594

130-0594

キャブ付きモデルのみ

1. 警告 **オペレーターズマニュアル**を読むことキャブ内では必ずシートベルトと聴覚保護具を着用すること。



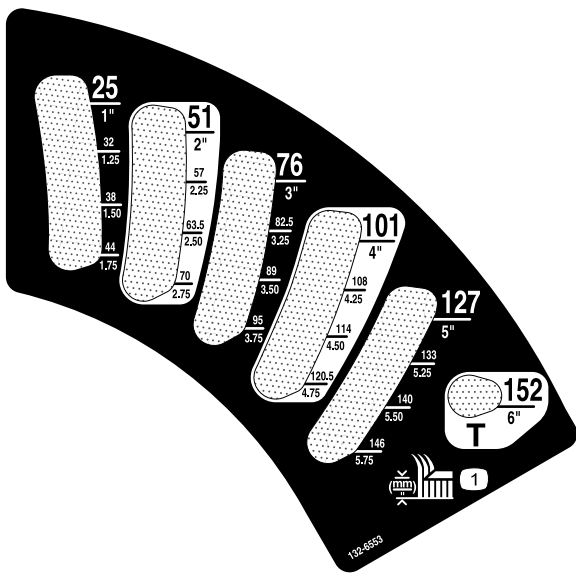
132-6552

decal132-6552

132-6552

ROPS 付き 2 輪駆動と ROPS 付き 4 輪駆動モデルのみ

1. 刈高

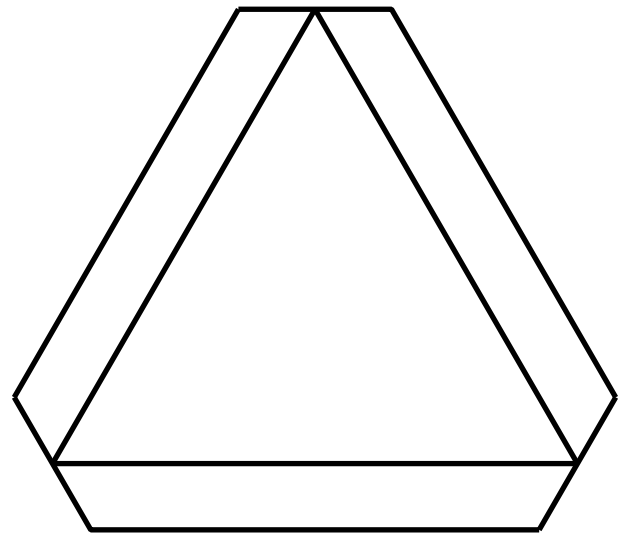


132-6553

キャブ付きモデルのみ

- 刈高

decal132-6553



120-0250

decal120-0250

- 低速走行車両標識

GROUNDSMASTER 360 QUICK REFERENCE AID

CHECK/SERVICE (daily)

1. OIL LEVEL, ENGINE	7. RADIATOR SCREEN
2. OIL LEVEL, HYDRAULIC TANK	8. BRAKE FUNCTION
3. COOLANT LEVEL, RADIATOR	9. TIRE PRESSURE
4. FUEL - DIESEL ONLY	10. BATTERY
5. FUEL /WATER SEPARATOR	11. BELTS - DECK, FAN, ALTERNATOR
6. PRECLEANER - AIR CLEANER	12. GEARBOX

GREASING - SEE OPERATOR'S MANUAL

FLUID SPECIFICATIONS/CHANGE INTERVALS

SEE OPERATOR'S MANUAL FOR INITIAL CHANGES.	FLUID TYPE	CAPACITY	CHANGE INTERVAL*		FILTER PART NO.
			FLUID	FILTER	
ENGINE OIL	15W-40 CJ-4	5.5 QTS. (5.2 LITERS)	250 HRS.	250 HRS.	125-7025 (A)
HYDRAULIC CIRCUIT OIL	MOBIL 424	4.5 GALS. (17 LITERS)	800 HRS.	800 HRS.	108-5194 (B)
AIR CLEANER				SEE INDICATOR	108-3810 (C)
FUEL SYSTEM	> 32 F NO, 2-DIESEL	13.5 GALS. (51.1 LITERS)	800 HRS. / 2 YRS. DRAIN & FLUSH	400 HRS. / YEARLY	SEPARATOR 125-2915 (D)
	< 32 F NO, 1-DIESEL				FILTER 125-9732 (E)
COOLANT	50/50 ETHYLENE GLYCOL/WATER	8 QTS. (7.5 LITERS)	DRAIN & FLUSH, 2 YRS.		
GEARBOX	80W-90 GEAR OIL SYNTH: Mobilube SHC 75W-90	14 fl oz. (414 mL)	400 HRS.		

*SEE OPERATOR'S MANUAL FOR INITIAL CHANGES / WINTER USE.

131-1946

decal131-1946

- エンジンオイル
- 油圧作動液
- エンジンの冷却液

- 軽油
- 駐車ブレーキ
- 整備の詳細については オペレーターズマニュアルを読むこと。

組み立て

付属部品

すべての部品がそろっているか、下の表で確認してください。

手順	内容	数量	用途
1	PTO駆動シャフト	1	オプションのデッキまたはQASにPTOシャフトを取り付けます。
	ボルト5/16 x 1¾"	4	
	ロックナット5/16"	4	
	ロールピン3/16 x 1½"	2	
2	リテーナピン	2	オプションの刈り込みデッキ取り付け用金具でデッキを取り付けます。
	グリスフィッティング	2	
	ワッシャヘッドねじ (5/16 x ¾")	2	
3	必要なパーツはありません。	-	ROPSを調整します。
4	必要なパーツはありません。	-	タイヤ空気圧を点検する。
5	必要なパーツはありません。	-	油圧オイル、エンジンオイル、冷却液の量を点検します。

その他の付属品

内容	数量	用途
オペレーターズマニュアル	1	運転をする前にマニュアルを読んでください。
エンジンマニュアル	1	運転をする前にマニュアルを読んでください。
パーツカタログ	1	交換部品のご注文などには、パーツカタログで部品番号をご確認ください。
オペレータのためのトレーニング資料	1	ご使用前にご覧ください。

1

オプションの刈り込みデッキまたはQASにPTOシャフトを取りつける。

この作業に必要なパーツ

1	PTO駆動シャフト
4	ボルト5/16 x 1¼"
4	ロックナット5/16"
2	ロールピン3/16 x 1½"

手順

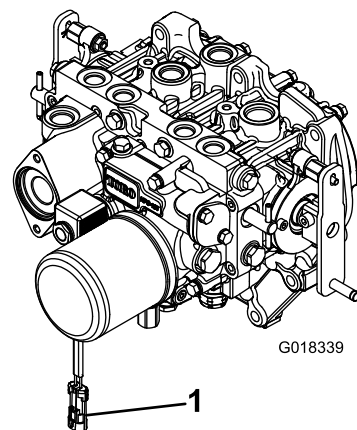
注 PTO 駆動シャフトの取り付けは、マシンをホイストで吊り上げて行うと楽に行えます。

1. 平らな場所に駐車し、駐車ブレーキを掛け、エンジンを停止し、キーを抜き取る。

警告

PTO 駆動シャフトがカッティングデッキに接続されていない時にエンジンを始動して PTO スイッチを操作しないこと。万一エンジンを始動して PTO シャフトを回転させてしまうと大きな人身事故やマシンの損傷事故につながる恐れがある。PTO 駆動シャフトをデッキから切り離す前に、PTO クラッチを誤って作動させることのないように、PTO用ソレノイドバルブ駆動コイル用のコネクタワイヤハーネスについているを外しておくこと。

2. ワイヤハーネスについているPTO用ソレノイドバルブ駆動コイル用のコネクタを外す 図 3。



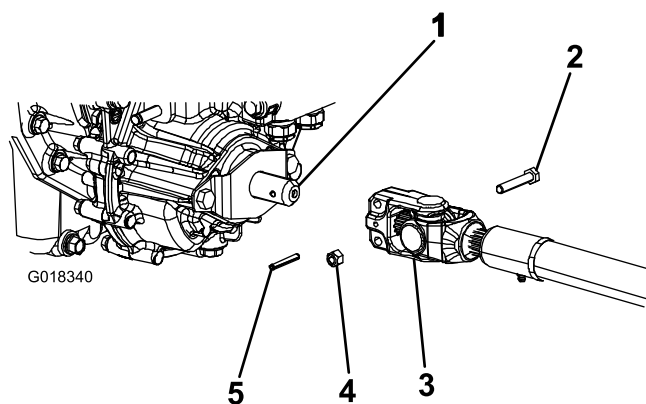
G018339

g018339

図 3

1. ワイヤハーネスのコネクタ

3. PTO駆動シャフトを機体前部の下に置く。駆動シャフトのスリップシャフトヨークをトランスミッションの駆動シャフトに向けること 図 4。



G018340

g018340

図 4

1. トランスミッションの駆動シャフト
2. ボルト
3. PTO駆動シャフト
4. ロックナット
5. ロールピン

4. 駆動シャフトのヨークのスプラインとロールピンの穴を、トランスミッションの駆動シャフトに合わせる。
5. PTO駆動シャフトのエンドヨークを、トランスミッションの駆動シャフトに差し込む。
6. PTO 駆動シャフトの端部にあるヨークを以下の手順で固定する
 - A. ヨークとシャフトにロールピンを取り付ける。
 - B. 駆動シャフトのヨークにボルトを取り付ける。
 - C. ロックナットを取り付け、締め付けて、ヨークとPTO駆動シャフトを固定する。

注 残りのボルト、ロックナット、ロールピンは、駆動シャフトの反対側の端部をアタッチメントのギアボックスのシャフトに固定するために保管する。

D. ロックナットを 20-25 N·m 2.0-2.6 kg.m=175-225 in-lb にトルク締めする。

7. PTO 駆動シャフトのグリス注入部にグリスを注入する。
8. 駆動シャフトの反対側の端部をアタッチメントのギアボックスのシャフトに固定し終わったら、ワイヤハーネスの電気コネクタをPTOソレノイドバルブのコイルのコネクタに接続する [図 3](#)。

2

オプションの刈り込みデッキ取り付け用金具類を使用する

この作業に必要なパーツ

2	リテーナピン
2	グリスフィッティング
2	ワッシャヘッドねじ (5/16 x 7/8")

手順

注 これらは、リテーナピンを必要とする刈り込みデッキをトラクションユニットに搭載するときのみに必要となるものです。具体的な取り付け手順については、刈り込みデッキの *オペレーターズマニュアル* を参照してください。

注 刈り込みデッキをトラクションユニットに取り付けられない場合は、デッキ昇降チェーン4本を昇降サスペンションに縛り付けておくか取り外すかしてください。

3

ROPSを調整する

必要なパーツはありません。

手順

1. 機体の左右で保護バーからヘアピンコッターを抜き、ピンを外す [図 5](#)。
2. 横転保護バーを立て、ピン2本で固定し、ピンが外れないようにヘアピンコッターで固定する [図 5](#)。

注 バーを下げなければならない時は、固定ピンに掛かっている力を除くためにバーを前に押した状態でピンを抜き取り、フードの上にバーを落とさないようにゆっくりと慎重にバーを降ろしてピンで固定します。

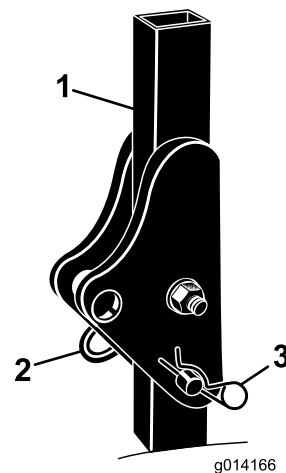


図 5

1. ROPS
2. ピン
3. ヘアピンコッター

4

タイヤ空気圧を点検する

必要なパーツはありません。

手順

タイヤ空気圧を点検する [タイヤ空気圧を点検する \(ページ 56\)](#) を参照。

重要 マシンの性能を適切に発揮させ、また質の高い刈り込みを実現するために、すべてのタイヤの空気圧を正しく維持してください。タイヤ空気圧は規定値以下に下げてはならない。

5

液量を点検する

必要なパーツはありません。

手順

1. エンジンを作動させる前に、油圧オイルの量を点検する [油圧システムを点検する \(ページ 61\)](#) を参照。
2. エンジンを作動させる前エンジンオイルの量を点検する [エンジンオイルの量を点検する \(ページ 51\)](#) を参照。

3. エンジンを作動させる前に、冷却システムを点検する [冷却システムを点検する \(ページ 57\)](#)を参照。

製品の概要

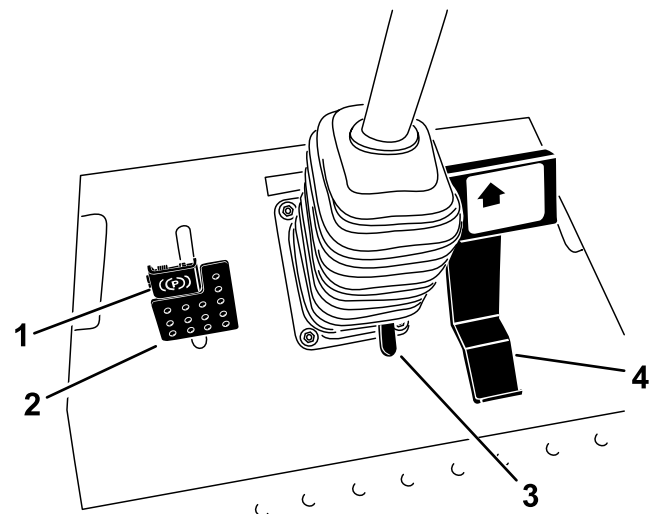
各部の名称と操作

実際にエンジンを始動して作業を始める前に、各部分の操作方法をよく知っておいてください。

走行ペダル

走行ペダル(図 6)は前進走行と後退走行を制御します。ペダル前部を踏み込むと前進、後部を踏み込むと後退です。走行速度はペダルの踏み込み具合で調整します。スロットルが FAST 位置にあり、負荷が掛かっていない状態でペダルを一杯に踏み込むと最高速度となります。

ペダルの踏み込みをやめると、ペダルは中央位置に戻り、走行を停止します。



g197397

図 6

- | | |
|------------|-------------|
| 1. 駐車ブレーキ | 3. チルト調整ペダル |
| 2. ブレーキペダル | 4. 走行ペダル |

ブレーキペダル

ブレーキペダルはラッチと組み合わせて駐車ブレーキとしても使用します(図 6)。停止する時は走行ペダルから足を離せば、走行ペダルが中央位置に戻って走行を停止します。ブレーキは、マシンを旋回させる時や緊急に停車する時に利用してください。

チルト調整ペダル

ハンドルを手前に寄せたい場合には、ペダルを踏みこみ、ステアリングタワーを手前に引き寄せ、ちょうど良い位置になったら、ペダルから足を離します(図 6)。

駐車ブレーキ

駐車ブレーキを掛けるには、ブレーキペダルを踏み込み、ペダルの上部についているラッチを踏み込みます **図 6**。ブレーキを解除するには、ラッチが落ちるまでペダルを踏み込みます。

キースイッチ

キースイッチには 3 つの位置があります OFF、ON/PREHEAT、START です **図 7**。

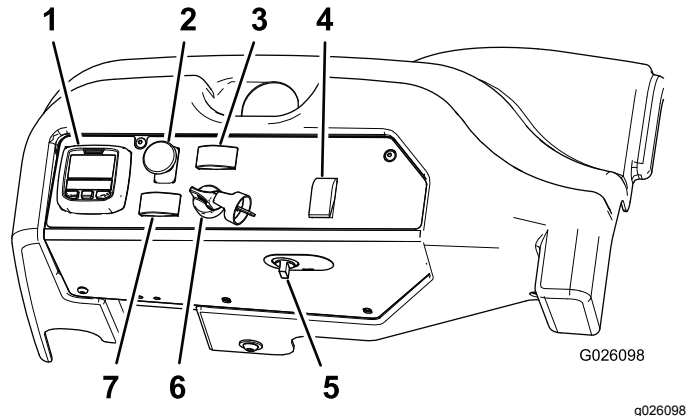


図 7

- | | |
|-------------------|--------------|
| 1. インフォセンター | 5. 電源ソケット |
| 2. PTOスイッチ | 6. 始動キー |
| 3. エンジン速度スイッチ | 7. デッキ昇降スイッチ |
| 4. 2/4 操舵切り換えスイッチ | |

エンジン速度スイッチ

エンジン速度スイッチ **図 7** は、2 つのエンジン速度モードを切り換えます。スイッチを軽くたたくと、エンジン速度を 100 rpm ずつ増加または減少させることができます。スイッチの端を長押しすると、エンジン速度は自動的にハイアイドルまたはローアイドルになります。

PTOスイッチ

刈り込みブレードなどアタッチメントを ON/OFF するスイッチです **図 7**。

電源ソケット

電源ソケットから、電動機器用に 12 V の電源をとることができます **図 7**。

インフォセンター

インフォセンター LCD ディスプレイは、マシンの運転状態、故障診断情報を表示します **図 8**。

重要 万一、ブレードの回転が止まってインフォセンターに冷却水温度警告アイコンが表示されたら、PTO ノブを下げ、平らで安全な場所へ移動し、スロットルレバーを低速にセットし、走行ペダルから足を離してニュート

ラル位置にし、駐車ブレーキを掛けてください。そしてそのまま、エンジン温度が安全レベルに下がるまで数分間待ってください。エンジンを止め、冷却システムを点検する **冷却システムを点検する (ページ 57)** を参照。

インフォセンターLCDの使い方

インフォセンター LCD は、マシンの運転状態、不具合診断など、マシンに関わる様々な情報を表示します **図 8**。インフォセンターには初期画面スプラッシュ画面とメイン画面があります。インフォセンターのどのボタンでも、押せば初期画面とメイン画面とをいつでも切り替えることができ、また、矢印ボタンで選択することによって、希望する項目の内容を確認することができます。

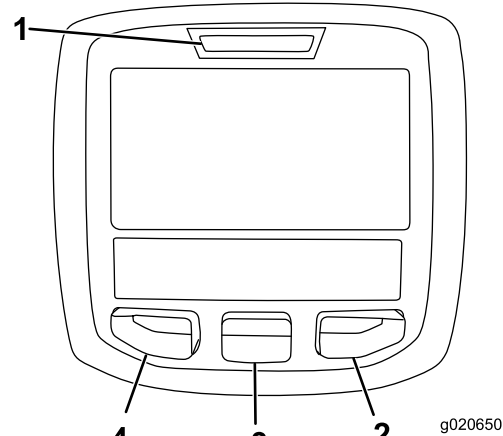


図 8

- | | |
|--------------|----------|
| 1. インジケータランプ | 3. 中央ボタン |
| 2. 右ボタン | 4. 左ボタン |

- 左ボタン、メニューアクセス/戻りボタンこのボタンを押すと、インフォセンターのメニューが表示されます。メニュー表示中にこれを押せばメニューを終了します。
- 中央ボタンメニューを下にスクロールするときに使います。
- 右ボタン右向き矢印が表示されたとき、その先にあるメニュー項目を見るために使用します。

注 各ボタンの機能はメニューの内容によって、変わります。各ボタンについて、その時の機能がアイコンで表示されます。

インフォセンターのアイコン

SERVICE DUE 定期整備時期です	定期整備時期であることを示します
	Engine rpm/status—エンジンの回転数 rpm を表示します
	アワーメータ
	情報アイコン

インフォセンターのアイコン (cont'd.)

	高速
	低速
	静止再生を実施する必要があります
	グロープラグが作動中です
	AC
	2 輪操舵
	4 輪操舵
	オペレータが着席している必要があります
	駐車ブレーキ作動表示駐車ブレーキが掛かっていることを示します
	冷却液温度エンジンの冷却液の温度を表示します表示単位は、°C または °F です。
	温度 高温
	PTOが入っています
	禁止または不許可
	エンジン始動
	停止またはシャットダウン
	エンジン
	キースイッチ
	PIN コード
	CAN バス
	インフォセンター
	不良または故障
	電球

インフォセンターのアイコン (cont'd.)

	TEC コントローラまたはコントロールワイヤハーネスからの出力
	スイッチ
	スイッチを解除する必要があります
	表示されているモードに切り換えてください
表示記号を組み合わせた文章が表示されません。以下に文章の例を示します	
	マシンをニュートラルにセットしてください
	エンジンの始動許可がありません。
	エンジンをシャットダウンします
	冷却液が過熱しています
	DPFの粒子蓄積表示詳細についてはディーゼル微粒子フィルタDPFの再生(ページ 30)を参照してください。 48.1g/l
	着席するか駐車ブレーキをかけてください

キャブ関係の制御装置

キャブ付きモデルのみ

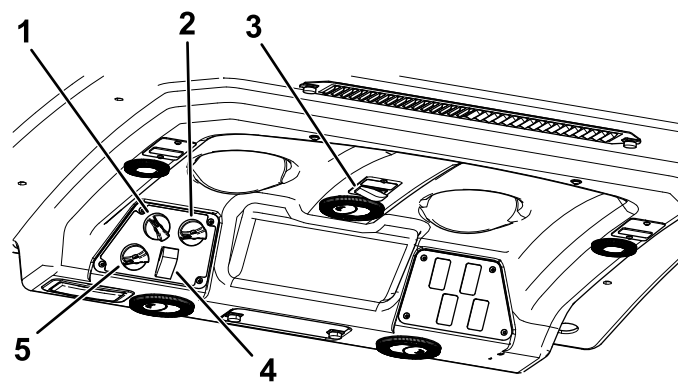


図 9

1. ファンコントロール
2. 温度コントロール
3. ワイパースイッチ
4. エアコンスイッチ
5. 空気循環コントロール

空気循環コントロール

室内空気循環モードと外気導入モードの切り替えを行うスイッチです 図 9。

- エアコンを使用する場合は室内空気循環にセットしてください。
- ヒーターやファンを使用する場合は外気導入にセットしてください。

ファンコントロールのノブ

ノブを回してファンの回転速度を調整します 図 9。

温度コントロールのノブ

ノブを回してキャブ内の温度を調整します 図 9。

ワイパースイッチ

ワイパーのON/OFFを行います 図 9。

エアコンスイッチ

エアコンのON/OFFを行います 図 9。

前窓用ラッチ

ラッチを上を開くと前窓を開けることができます 図 10。ラッチを押し込むように開くと窓を開いた状態で固定できます。閉じる時にはラッチを引き出して下げてください。

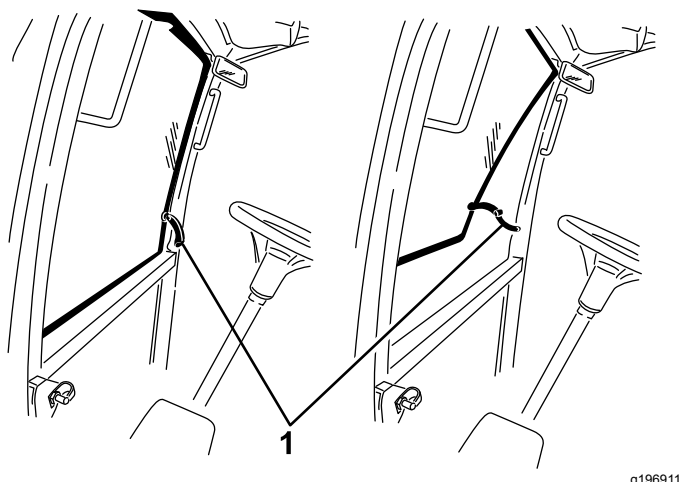


図 10

1. 前窓用ラッチ

後部ウインドウラッチ

このラッチを上を開くと後の窓を開けることができます。ラッチを押し込むように開くと窓を開いた状態で固定できます。閉じる時にはラッチを引き出して下げてください 図 10。

重要 フードを開ける時には、フードが後窓にぶつからないように後窓を閉めてください。

燃料計

燃料計 図 11 は、燃料タンクに残っている燃料の量を表示します。

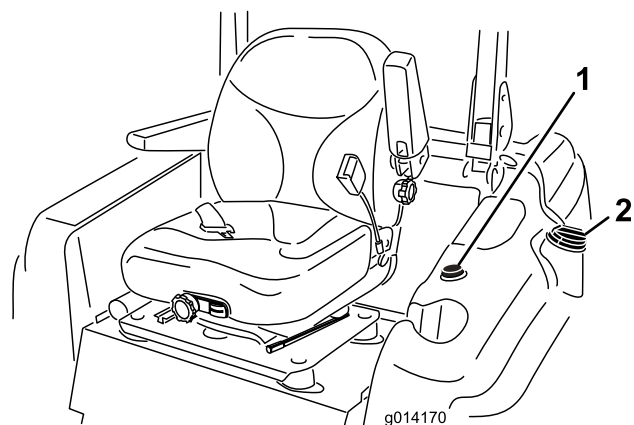


図 11

1. 燃料計

2. 燃料タンクのキャップ

ステアリング選択スイッチ

4輪駆動モデルのみ

スイッチの後部を押すと4輪操舵となり、前部を押すと2輪操舵になります 図 7。

メニューの使い方

インフォセンターのメニューにアクセスするには、メニュー画面が表示されているときにメニューアクセスボタンを押します。ボタンを押すとメインメニューが表示されます。各メニューにおいてどのような内容が表示されるかは、以下の表をご覧ください。

メインメニュー	
メニュー項目	内容
Faults 不具合	不具合メニューには、最近に記録された不具合が表示されます。不具合メニューおよびその内容の詳細については、サービスマニュアルを参照するか、弊社ディストリビュータにお問い合わせください。
Service 整備	整備メニューでは、使用時間積算記録などの情報を見ることができます。
Diagnostics 診断機能	診断メニューでは、各スイッチ、センサー、制御出力の状態が表示されます。どのコントロール装置がONになっており、どれがOFFになっているかが表示されますから、故障探究を手早く行うことができます。
Settings 設定	設定メニューではインフォセンターの表示や機械の設定を変更することができます。
About マシンについて	このメニュー項目では、モデル番号、シリアル番号、ソフトウェアのバージョンなどを確認することができます。

Service 整備	
メニュー項目	内容
Hours 運転時間	マシン、エンジン、リール、およびPTOが使用されていた時間およびマシンが移動走行していた時間と定期整備までの時間が記録されており、これらを確認することができます
Counts 回数	マシンに発生した様々な事象の回数を表示します

Diagnostics 診断機能	
メニュー項目	内容
PTO	PTO回路を作動させるための入力、許可、出力の状態を表示します
Engine Run エンジン作動	エンジンを始動させるための入力、許可、出力の状態を表示します
Decks デッキ	デッキを上昇・下降させるための入力、許可、出力の状態を表示します
操舵モード	2 輪操舵と 4 輪操舵の切り替えを行うための入力、許可、出力の状態を表示します
Machine Input マシンへの入力	その他の入力アクセサリや A/C クラッチなどの入力の状態が表示されます。

Settings 設定	
メニュー項目	内容
Units 単位	インフォセンターで表示される項目の単位ヤードポンド法またはメートル法を選択することができます。
Language 言語	インフォセンターの表示に使う言語を選択することができます*
LCD Backlight バックライト	LCD 表示の明るさを調整します。
LCD Contrast コントラスト	LCD 表示のコントラストを調整します。
Protected Menus 保護項目	許可された人が PIN コードを入力してアクセスできます。
Auto Idle オートアイドル	マシンの運転操作をしていない状態から自動的にアイドルに移行するまでの時間の長さを設定します

「オペレータ向け」のメッセージのみが翻訳表示されます。故障、整備、診断の画面は「整備士向け」メッセージです。タイトルは選択された言語で表示されますが、本文は英語表示となります。

About マシンについて	
メニュー項目	名称

Model	マシンのモデル番号を表示します。
SN	マシンのシリアル番号を表示します。
Machine Controller Revision コントローラ改訂番号	マスターコントローラのソフトウェアの改訂番号を表示します。
インフォセンターの改訂番号	インフォセンターのソフトウェアの改訂番号を表示します。
CAN Bus	マシン内部の通信状態を表示します。

Protected Menus 保護項目

インフォセンターの「設定」メニューで変更可能な項目は2つありますオートアイドル待ち時間および静止回生です [ディーゼル微粒子フィルタDPFの再生 \(ページ 30\)](#) を参照。これらの設定は、Protected パスワード保護メニューでロックすることができます。

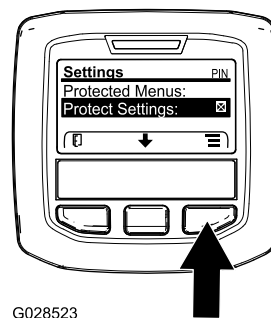
注 納品時のパスワードは、代理店にて設定しています。

アクセス制限付きメニューへのアクセス

注 出荷時に設定されている デフォルト PIN は 0000 または 1234 です。

PIN を変更後、PIN を忘れてしまった場合には、弊社ディストリビュータにご相談ください。

1. MAIN メインメニューから中央ボタンで下へスクロールしていくと SETTINGS 設定メニューがありますから、ここで右ボタンを押します [図 12](#)。



G028523

図 12

g028523

2. SETTINGS メニューから中央ボタンで下へスクロールしていくと PROTECTED 保護メニューがありますから、ここで右ボタンを押します [図 13A](#)。

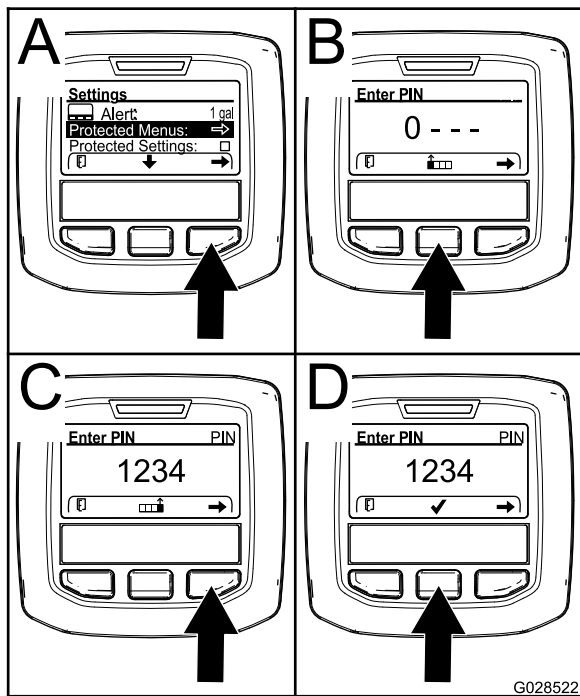


図 13

G028522

g028522

- 右ボタンを使って、オートアイドル時間を、OFF, 8S, 10S, 15S, 20S, および 30S から選択します。

- パスワードを入力するには、中央ボタンを何度か押して最初の桁へ入力します。その後右ボタンを押すと次の桁へ移動します 図 13B と 図 13C。これを繰り返して最後の桁まで入力を終わったら、もう一度右ボタンを押します。
- 中央ボタンを押して PIN コードを登録します 図 13D。

インフォセンターの赤ランプが点灯するまで待ちます。

注 インフォセンターが PIN コードを受け付けて保護メニューが開くと、画面右上の部分に PIN という表示が現れます。

注 キーを OFF 位置にし、もう一度 ON にすると、保護メニューがロックされます。

「保護メニュー」の設定内容を閲覧・変更することができます。「保護メニュー」にアクセスしたら、下へスクロールして「設定を保護」Protect Settingsへ進みます。右ボタンを使って設定を変更します。Protect Settings設定を保護をOFFにすると、PIN コードを入力しなくても、保護メニューの内容を閲覧・変更することができますようになります。「設定を保護」をONにすると、保護されている内容は表示されなくなり、これらを閲覧・変更するには PIN コードの入力が必要となります。PIN コードを入力した時は、キースイッチを OFF にし、もう一度キーを ON にすると、このパスワードが記憶されます。

オートアイドルの設定方法

- 「設定メニュー」にて、下へスクロールすると「オートアイドルAuto Idle」があります。

仕様

注 仕様および設計は予告なく変更される場合があります。

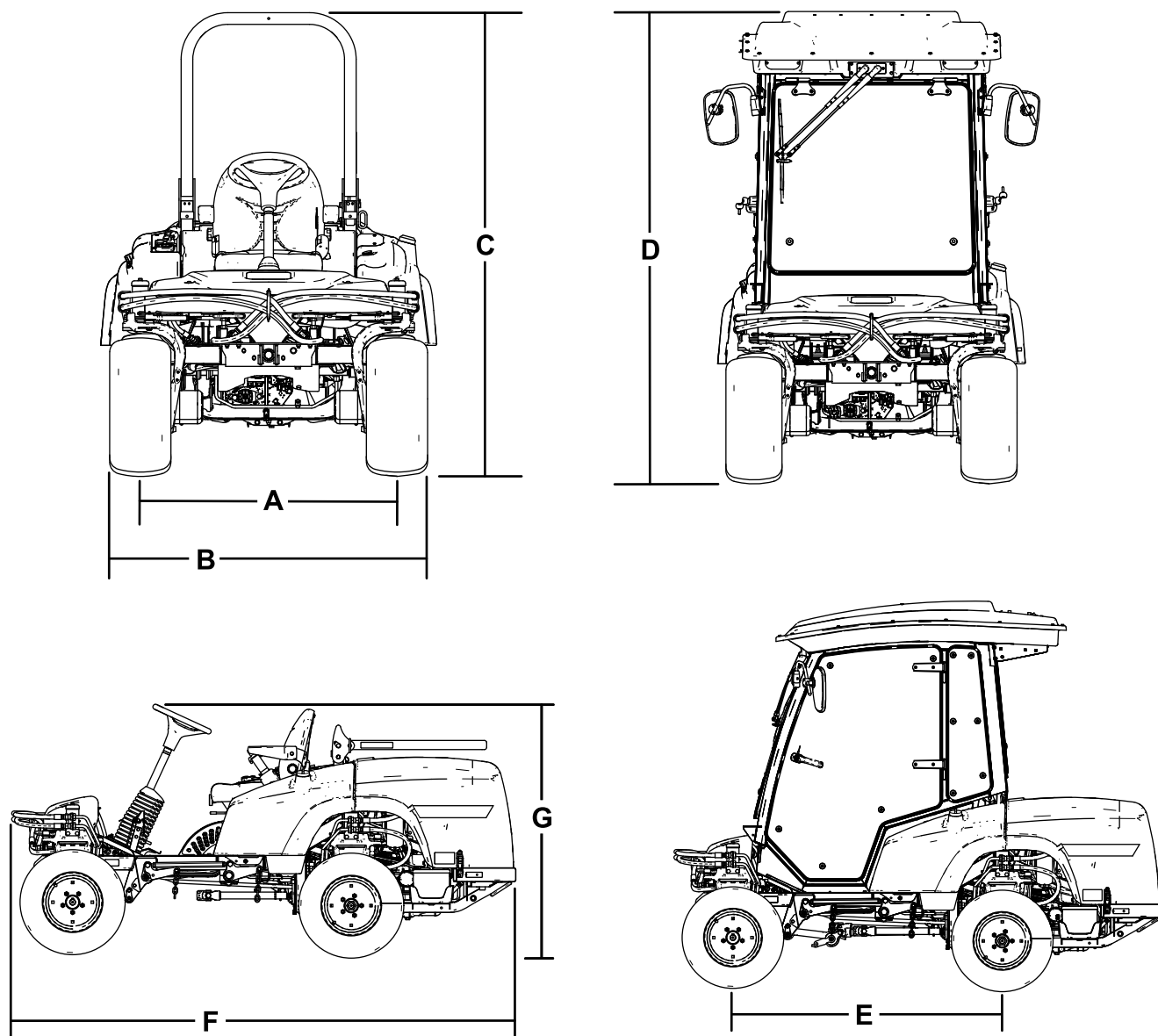


図 14

g198083

内容	図 14 記号	寸法または重量
高さROPS を立てた状態	C	202 cm
高さROPS を下げた状態	G	140 cm
高さキャブ搭載	D	225 cm
全長	F	276 cm
全幅	B	138 cm
ホイールベース	E	155 cm
ホイールトレッドタイヤの中心から中心まで後輪	A	112 cm
地上高		15 cm

デッキを含めた重量

	ROPS 付き 4 輪駆動モデル	キャブ付き モデル	ROPS 付き 2 輪駆動モデル
刈り込みデッ キなし	1,152kg	1,435kg	1,130kg
72" 側方排出 デッキ	1,363kg	1,645kg	1,341kg
72" ベース デッキ	1,341kg	1,623kg	1,319kg
62" ベース デッキ	1,324kg	1,606 kg	1,302 kg
100" 後方排 出デッキ	1,510kg	1,793kg	1,489kg

アタッチメントとアクセサリ

トロが認定した各種のアタッチメントやアクセサリがそろっており、マシンの機能をさらに広げることができます。詳細は弊社の正規サービスディーラ、または代理店へお問い合わせください弊社のウェブサイト www.Toro.com でもすべての認定アタッチメントとアクセサリをご覧になることができます。

せっかく手に入れた大切な機械を守り、確かな性能を維持するために、交換部品はトロの純正部品をご使用ください。純正パーツは、トロが設計・指定した、完成品に使用されているものと全く同じ、信頼性の高い部品です。確かな安心のために、トロの純正にこだわってください。

運転操作

注 前後左右は運転位置からみた方向です。

運転の前に

運転前の安全確認

安全に関する一般的な注意

- 子供やトレーニングを受けていない大人には、絶対に運転や整備をさせないでください地域によっては機械のオペレータに年齢制限を設けていることがありますのでご注意ください。オーナーは、オペレータ全員にトレーニングを受講させる責任があります。
- 安全な運転操作、各部の操作方法や安全標識などに十分慣れておきましょう
- エンジンの緊急停止方法に慣れておきましょう。
- オペレータコントロールやインタロックスイッチなどの安全装置が正しく機能しているか、また安全カバーなどが外れたり壊れたりしていないか点検してください。これらが正しく機能しない時には機械を使用しないでください。
- 使用前に必ず、ブレード、ブレードボルト、刈り込みアセンブリの点検を行ってください。バランスを狂わせないようにするため、ブレードを交換するときにはボルトもセットで交換してください。
- これから機械で作業する場所をよく確認し、機械に巻き込まれそうなものはすべて取り除きましょう。

燃料についての安全事項

- 燃料の取り扱いに際しては安全に特にご注意ください。燃料は引火性が高く、気化すると爆発する可能性があります。
- 燃料取り扱い前に、引火の原因になり得るタバコ、パイプなど、すべての火気を始末してください。
- 燃料の保管は必ず認可された容器で行ってください。
- エンジン回転中などエンジンが高温の時には、燃料タンクのふたを開けたり給油したりしないでください。
- 締め切った場所では燃料の補給や抜き取りをしないでください。
- ガス湯沸かし器のパイロット火やストーブなど裸火や火花を発生するものがある近くでは、機械や燃料容器を保管格納しないでください。
- 燃料がこぼれたら、エンジンを始動せずにマシンを別の場所に動かし、気化した燃料ガスが十分に拡散するまで引火の原因となるものを近づけないでください。

燃料を補給する

燃料についての仕様

重要 超低イオウ軽油以外の燃料は使用しないでください。イオウ分の多い燃料は、DOC排ガス酸化触媒を劣化させ、運転トラブルを発生させ、エンジンの各機器の寿命を縮めます。

以下の注意を守らないと、エンジンを破損させる場合があります。

- 絶対に、ディーゼル燃料の代わりに灯油やガソリンを使わないでください。
- 絶対に、灯油やガソリンをディーゼル燃料に混入しないでください。
- 絶対に、内面に亜鉛メッキされている容器で燃料を保管しないでください。
- 燃料用添加剤を使用しないでください。

ディーゼル燃料

セタン値 45 以上

イオウ含有率 超低イオウ<15ppm

燃料表

ディーゼル燃料の仕様	地域
ASTM D975 No. 1-D S15 No. 2-D S15	USA
EN 590	EU 諸国
ISO 8217 DMX	米国外
JIS K2204 Grade No. 2	日本
KSM-2610	大韓民国

- 不純物のない新しい軽油またはバイオディーゼル燃料を使用してください。
- 燃料の劣化を避けるため、180日以内に使いきれ程度の量を購入するようにしてください。

気温が -7°C 以上では夏用燃料2号軽油を使用しますが、気温が -7°C 以下の季節には冬用燃料1号軽油または1号と2号の混合を使用してください。

注 低温下で冬用ディーゼル燃料を使うと、発火点や流動点が下がってエンジンが始動しやすくなるばかりでなく、燃料の成分分離ワックス状物質の沈殿によるフィルタの目詰まりを防止できるなどの利点があります。

気温が -7° 以上の季節には夏用燃料を使用する方が、燃料ポンプの寿命を延ばします。

バイオディーゼル

この機械はバイオディーゼル燃料を混合したB20燃料バイオディーゼル燃料が20、通常軽油が80を使用することができます。

イオウ含有率 超低イオウ<15ppm

バイオディーゼル燃料の仕様 ASTM D6751 または EN14214

ブレンド燃料の仕様 ASTM D975、EN590 または JIS K2204

重要ただし、混合されている軽油のイオウ含有量は極低レベルである必要があります。

以下の注意を守ってお使いください。

- 着色したターフを汚す可能性があります。
- 寒い地方ではB5バイオディーゼル燃料が5またはそれ以下の製品を使用すること。
- 時間経過による劣化がありうるので、シール部分、ホース、ガスケットなど燃料に直接接する部分をまめに点検すること。
- バイオディーゼル燃料に切り換えた後に燃料フィルタが詰まる場合がある。
- バイオディーゼル燃料について、より詳細な情報は弊社正規代理店におたずねください。

燃料タンク容量

51 リットル

燃料を補給する

注 可能であれば、作業後に毎回燃料を補給しておくようにしてください。これにより燃料タンク内の結露を少なくすることができます。

燃料タンクに、給油管の底部まで燃料を補給する。燃料を入れすぎないでください。

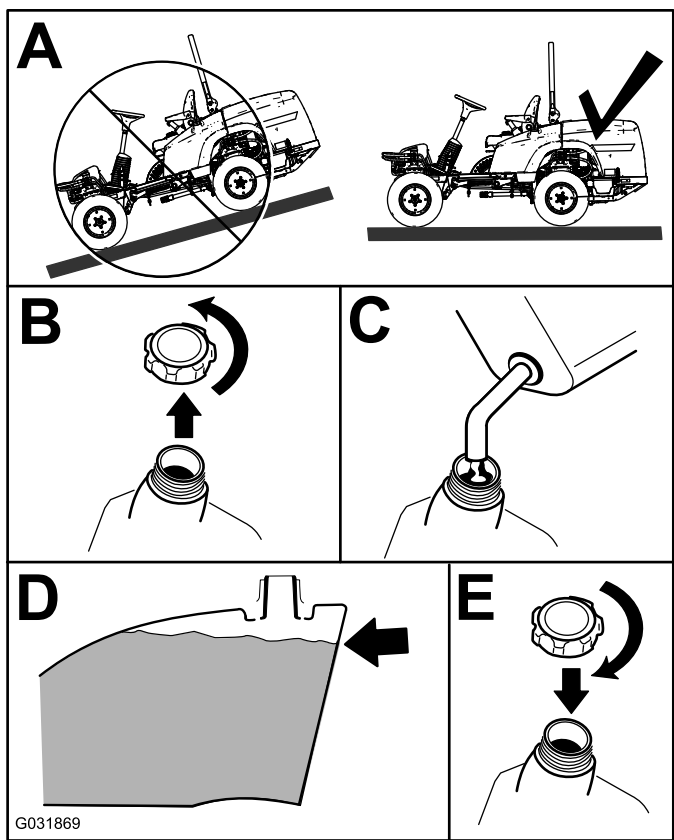


図 15

安全インタロックシステムの使用方法

▲ 注意

インタロックスイッチは安全装置でありこれを取り外すと予期せぬ人身事故が起こり得る。

- インタロックスイッチをいたずらしない。
- 作業前にインタロックスイッチの動作を点検し、不具合があれば作業前に交換修理する。

インタロックシステムのしくみ

安全のために、以下の条件がそろわないとエンジンを始動できないようになっています

- 運転席に座っているか駐車ブレーキが掛かっている。
- PTOが解除されている。
- 走行ペダルがニュートラル位置にある。
- エンジン温度が規定最高温度未満である。

インタロックシステムはまた、駐車ブレーキを掛けたままで走行ペダルをニュートラル位置以外の場所に動かすと、エンジンを停止させます。PTOを動作させたままで運転席から立ち上がった場合にも1秒後にエンジンを停止させます。

インタロックシステムのテスト

整備間隔: 使用することまたは毎日

機械を使用する前には、必ずインタロックシステムのテストをしてください。安全装置が正しく動作しない場合には直ちに修理が必要です。弊社代理店に連絡してください。

1. 着席し、駐車ブレーキを掛け、PTOをON位置にする。エンジンを始動させてみるクランキングしなければ正常。
2. 着席し、駐車ブレーキを掛け、PTOをOFF位置にする。走行ペダルを踏み込む。エンジンを始動させてみるクランキングしなければ正常。
3. 着席し、駐車ブレーキを掛け、PTOスイッチをOFFにセットし、走行ペダルから足を離してニュートラル位置に戻す。エンジンが始動できれば正常。エンジンが作動している状態で駐車ブレーキを解除し、PTOを「入」にセットし、運転席から少し立ち上がる。2輪駆動モデルでは、2秒以内にエンジンが停止するのが正常。4輪駆動モデルでは、デッキは停止するがエンジンは作動を続けるのが正常。
4. 運転席に座らず、駐車ブレーキを掛け、PTOスイッチをOFFにセットし、走行ペダルはニュートラル位置にする。エンジンが始動できれば正常。エンジンがかかった状態で走行ペダルを踏み込む2秒以内にエンジンが停止すれば正常。

エンジンオイルの量を点検する

エンジンを始動させる前に、エンジンオイルの量を点検してください手順は [エンジンオイルの量を点検する \(ページ 51\)](#) を参照してください。

冷却システムを点検する

エンジンを始動させる前に、冷却システムを点検してください手順は [冷却システムを点検する \(ページ 23\)](#) を参照してください。

油圧システムを点検する

エンジンを始動させる前に、油圧システムを点検してください手順は [油圧システムを点検する \(ページ 61\)](#) を参照してください。

5. 運転席に着席せず、駐車ブレーキを解除し、PTOをOFFにセットし、走行ペダルをニュートラル位置にする。エンジンを始動させてみるクランキングしなければ正常。

座席を調整する標準座席の場合

座席の前後位置調整

運転席は前後にスライド調整することができます。体格に合わせて運転しやすい位置を選んでセットしてください。

1. 調整は、レバーを横に動かしてシートのロックを解除して行います 図 16。

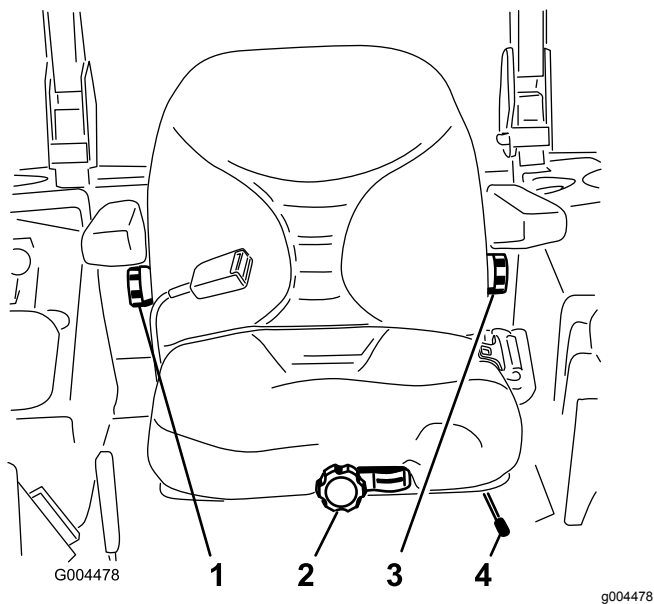


図 16

1. バックレスト調整ノブ
2. 座席サスペンション調整ノブ
3. 腰部サポート調整ノブ
4. 前後調整レバー

2. 希望の位置に座席をスライドさせ、レバーから手をはなせばその位置に固定する。
3. 座席が確実に固定されているのを確認するため、前後にゆすってみる。

座席のサスペンション調整

運転席のアームレストを調整して乗り心地をさらに改善することができます。一番運転しやすい位置にセットしてください。

運転席に座らずに、座席前部にあるノブを、オペレータの体重に合わせてセットします 図 16。

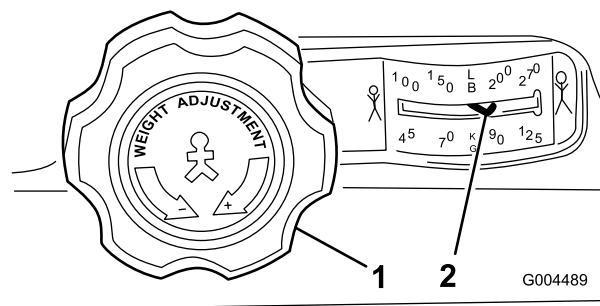


図 17

1. 座席サスペンション調整ノブ
2. 体重調整ハンドル

バックレストの位置調整

運転席の背当て部分を調整して乗り心地をさらに改善することができます。すわり心地の一番よい位置に調整してください。

調整は、右側のアームレストの下にあるノブを回して最も乗り心地が良い位置にセットします 図 16。

腰部サポートの調整

自分の腰部に合うように、運転席後部を調整することができます。

調整は、左側のアームレストの下にあるノブを回して最も乗り心地が良い位置にセットします 図 16。

座席の倒し方

油圧システムなど、座席下に配置されている機器へアクセスするには、運転席を前に倒す必要があります。

1. 運転席の左側に配置されている座席固定ラッチを後ろに倒すと、運転席全体を前に倒せるようになる(図 18)。

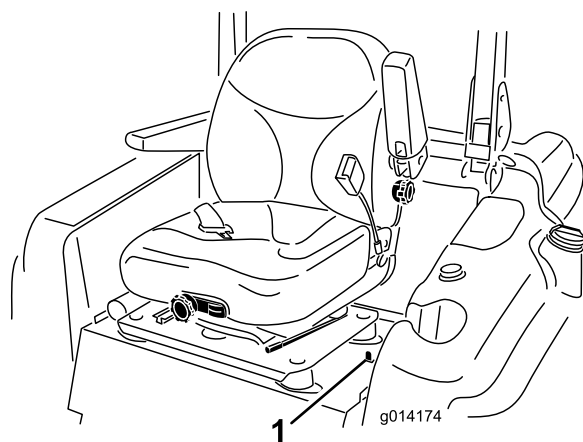


図 18

1. シートラッチ
2. 座席を定位置に戻すには、座席固定ラッチ解放バーを引き上げて、座席を起こす。

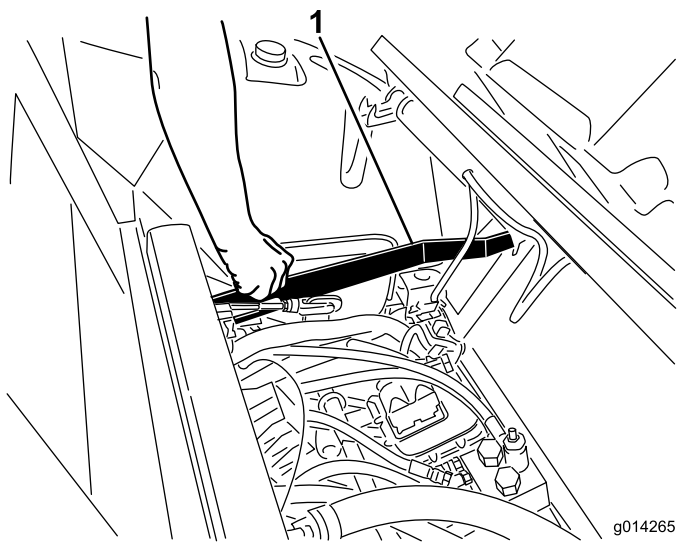


図 19

1. 座席固定ラッチ解放バー

運転中に

運転中の安全確認

安全に関する一般的な注意

- オーナーやオペレータは自分自身や他の安全に責任があり、オペレータやユーザーの注意によって物損事故や人身事故を防止することができます。
- 作業にふさわしい服装をする安全めがね、すべりにくく安全な靴、聴覚保護具を着用してください。長い髪は束ねてください。垂れ下がるような装飾品は身に着けないでください。
- 疲れている時、病気の時、アルコールや薬物を摂取した時は運転しないでください。
- 絶対に人を乗せないでください。また、作業中は周囲から人やペットを十分に遠ざけてください。
- 運転は、穴や障害物を確認できる十分な照明のもとで行ってください。
- ぬれた芝の刈り込みは避けてください。接地力が落ちてスリップする危険が高くなります。
- エンジンを掛ける前に、全部の駆動装置がニュートラルであること、駐車ブレーキが掛かっていることを確認し、運転席に着席してください。
- 回転部に手足を近づけないよう注意してください。また排出口の近くにも絶対に人を近づけないでください。
- バックするときには、足元と後方の安全に十分な注意を払ってください。
- 見通しの悪い曲がり角や、茂み、立ち木などの障害物の近くでは安全に十分注意してください。
- 段差や溝、大きく盛り上がった場所の近くなどでは作業しないでください。万一車輪が段差や溝に落ち

たり、地面が崩れたりすると、機体が瞬時に転倒し、非常に危険です。

- 刈り込み中以外は必ずブレードの回転を止めておいてください。
- 異物をはね飛ばしたときや機体に異常な振動を感じたときにはまずマシンを停止し、キーを抜き取り、各部の動きが完全に止まってからよく点検してください。異常を発見したら、作業を再開する前にすべて修理してください。
- 旋回するときや道路や歩道を横切るときなどは、減速し周囲に十分な注意を払ってください。常に道を譲る心掛けを。
- 刈高を変更する時は、必ずカッティングユニットを停止させ、エンジンを止めてください。運転席で刈高を変更できる場合はこの限りではありません。
- 排気ガスが充満するような締め切った場所では絶対にエンジンを運転しないでください。
- エンジンを掛けたままで絶対に機体から離れないでください。
- 運転位置を離れる前に集草バッグを空にする場合や詰まりを除去する場合も
 - 平らな場所に停車してください。
 - PTOの接続を解除し、アタッチメントを下降させる。
 - 駐車ブレーキを掛ける。
 - エンジンを止め、キーを抜き取る。
 - すべての動作が停止するのを待つ。
- 落雷の危険がある時には運転しないでください。
- この機械を牽引用車両として使用しないでください。
- Toro® カンパニーが認めた以外のアクセサリ、アタッチメント、交換パーツを使用しないでください。

横転保護バーROPSについての安全確認

- POPSは機体から外さないでください。
- 必ずシートベルトを着用し、緊急時にはシートベルトを迅速に外せるよう練習しておいてください。
- 頭上の障害物に注意し、これらに衝突しないように注意してください。
- ROPS自体に損傷がないか、また、取り付け金具がゆるんでいないか、定期的に十分に点検を行い、万一の際に確実に役立つようにしておいてください。
- ROPS が破損した場合は新しいものに交換してください。修理したり改造しての使用はしないでください。

キャブ付きモデル

- ROPS横転保護バーは効果の高い重要な安全装置です。

- ・ トロが取り付けたキャブは ROPS を兼ねています。
- ・ 運転時には必ずシートベルトを着用してください。

折りたたみ式 ROPS 搭載機

- ・ ROPSは立てた状態にセットし、必ずシートベルトと共にお使いください。
- ・ ROPS横転保護バーはマシンと一体で使用する重要な安全装置です。運転するときには必ずROPS横転保護バーを運転位置に立て、シートベルトを着用してください。
- ・ どうしても必要なわずかの時間以外には ROPS を降ろさないでください。ROPS を下げた状態で乗車する時にはシートベルトをししないでください。
- ・ ROPS を折りたたんでしまうと、転倒時に安全保護ができなくなることを十分認識してください。
- ・ 作業場所を必ず事前に確認してください。法面、段差、水などがある現場では、必ず ROPS を立てて運転してください。

斜面での安全確保

斜面はスリップや転倒などを起こしやすく、これらは重大な人身事故につながります。斜面での安全運転はオペレータの責任です。どんな斜面であっても、通常以上に十分な注意が必要です。

- ・ 斜面については、実地の測定を含めてオペレータ自身が調査を行い、安全に作業ができるかどうかを判断してください。この調査においては、常識を十分に働かせてください。
- ・ 以下に掲載している斜面での運転上の注意点やその場合の天候条件および場所の条件などについて、また、この機械を使用できるかどうかを判断する方法について、オペレーターズマニュアルで確認してください。同じ斜面上であっても、地表面の条件が変われば運転条件が変わります。
- ・ 斜面での発進・停止・旋回は避けてください。急に方向を変えたり急な加速やブレーキ操作をししないでください。旋回は速度を落としてゆっくりと行ってください。
- ・ 走行、ステアリング、安定性などに疑問がある場合には運転しないでください。
- ・ 隠れた穴、わだち、盛り上がり、石などの見えない障害は、取り除く、目印を付けるなどして警戒してください。深い芝生に隠れて障害物が見えないことがあります。不整地では機体が転倒する可能性があります。
- ・ むれ芝、急斜面など滑りやすい場所で運転すると滑って制御できなくなる危険があります。駆動力を失うと、スリップを起こしたりブレーキや舵取りができなくなる恐れがあります。
- ・ 段差、溝、盛り土、水などの近では安全に十二分の注意を払ってください。万一車輪が段差や溝に落ちたり、地面が崩れたりすると、機体が瞬時に転倒し、非常に危険です。必ず安全距離を確保してください。

- ・ 斜面に入る前に、安全の判断をしてください。乗用の刈り込み機械で斜面を刈り込むことに危険が感じられる場合は歩行型の機械をお使いください。
- ・ 斜面では可能なかぎりカッティングユニットを地表面まで下げておいてください。斜面上でカッティングユニットを上昇させると機体が不安定になる恐れがあります。
- ・ 集草装置などのアタッチメントを取り付けての作業には十分な注意を払ってください。アタッチメントによってマシンの安定性が変わり、安全限界が変わる場合がありますからご注意ください。
- ・ 下り坂では必ずマシンをギアに入れておいてください。下り坂をニュートラルで走行しないでください。ギア駆動式のマシン。

ROPS横転保護バーについて

- ・ 運転するときには必ずROPS横転保護バーを立て、シートベルトを着用してください。
- ・ 緊急時にはシートベルトを迅速に外せるよう、練習しておいてください。
- ・ 刈り込みの現場を下見してください。斜面、土手、段差のある場所などで運転するときは、必ず ROPS を立てて作業してください。

▲ 警告

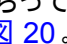
転倒事故の際の負傷や死亡を防止するために ROPS は必ず立てた位置にロックしておき、運転時にはシートベルトを着用すること。

また、シートプレート運転席がラッチで固定されていることを確認すること。

▲ 警告

ROPS を下げると横転に対する保護効果はなくなる。

- ・ どうしても必要な場合以外にはROPSを降ろさないこと。
- ・ ROPS を下げて乗車しているときにはシートベルトを着用しないこと。
- ・ 運転はゆっくり慎重におこなうこと。
- ・ 頭上の障害物がなくなったら直ちに ROPS を立てること。
- ・ 頭上の安全木の枝、門、電線などに注意し、これらに機械や頭をぶつけないように注意すること。

1. 保護バーを降ろすには、ヘアピンコッターを抜き、スプリングに逆らって保護バーを前に倒し、ピン2本を引き抜く  20。

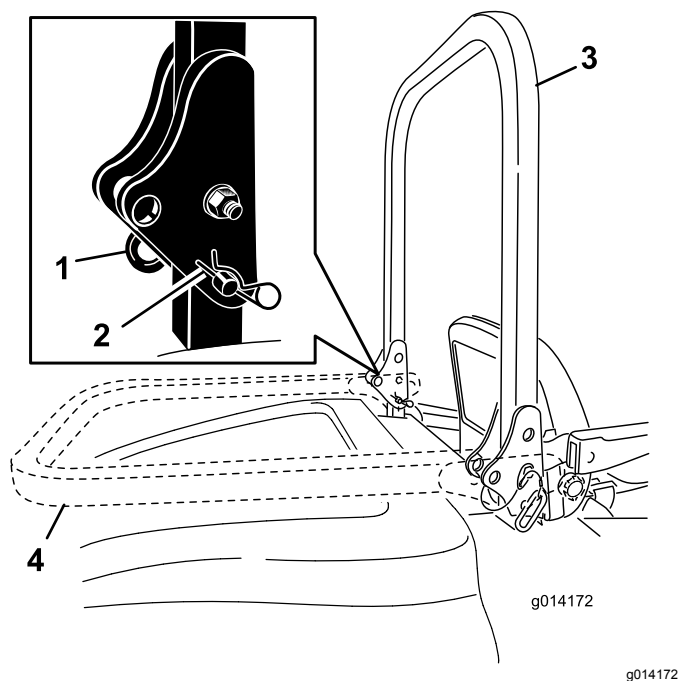


図 20

- | | |
|-------------|--------------|
| 1. ピン | 3. ROPS立てた状態 |
| 2. ヘアピンコッター | 4. ROPS下げた状態 |

2. バーを降ろす(図 20).
 3. ピン2本を取り付け、ヘアピンコッターで固定する(図 20).
- 重要**また、運転席がラッチで固定されていることを確認すること。
4. 保護バーを立てるには、ヘアピンコッターを外して、ピン2本を抜き取る(図 20).
 5. 横転保護バーを立て、ピン2本で固定し、ピンが外れないようにヘアピンコッターで固定する(図 20).

重要ROPS を立てて乗車するときには必ずシートベルトを着用してください。ROPS を下げて乗る時は、シートベルトを締めないでください。

エンジンの始動と停止

エンジンの始動手順

1. 平らな場所に駐車する。
2. ROPS を立ててロックし、運転席に座ってシートベルトを締める。
3. 走行ペダルがニュートラル位置にあるを必ず確認してください。
4. 駐車ブレーキを掛ける。
5. PTO スイッチをOFF 位置にする(図 21)。

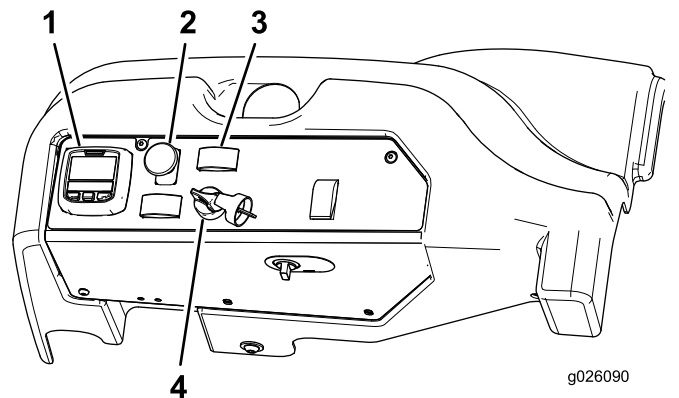


図 21

- | | |
|-------------|---------------|
| 1. インフォセンター | 3. エンジン速度スイッチ |
| 2. PTOスイッチ | 4. 始動キー |

6. キーを右に、RUN 位置まで回す。

注 インフォセンターのグロープラグアイコンが 6 秒間点灯する。

7. グロープラグ表示が消えたら、キーを START 位置に回す。エンジンが始動したら、キーから手を離す。

重要スタータモータを 15 秒間以上連続で使用するとオーバーヒートする危険があります

注 燃料系統から燃料を一度完全に抜いた後には、一度の始動操作でエンジンが始動できない場合があります。

重要エンジンを初めて始動する時、オイルを交換した後、エンジン、トランスミッションまたはホイールモータのオーバーホールを行った後は、スロットルレバーを低速位置にセットしてエンジンを低速で回転させた状態で、前進および後退走行をそれぞれ 1-2 分間行ってください。また、デッキ昇降スイッチや PTO スイッチを操作して適切に作動することを確認してください。以上の点検の後、エンジンを停止させ、オイルの量、漏れや各部のゆるみや不具合などがなければ点検してください。

エンジンの停止手順

1. 平らな場所に駐車する。
2. PTO スイッチを切り、走行ペダルがニュートラル位置にあることを確認し、駐車ブレーキを掛け、エンジン速度スイッチをアイドル位置にセットする。
3. エンジンをアイドル回転させた状態で 60 秒間待つ。
4. キーを OFF 位置に回す。
5. 搬送格納作業の前には、エンジンが不意に作動することのないよう、必ずキーを抜き取っておいてください。

注 キーをつけたままで放置すると、燃料ポンプやアクセサリが作動してバッテリー上がりを起こす恐れがあります。

▲ 注意

子供や外部者が本機を操作しようとして思わぬけがや事故に発展する恐れがある。

機械から離れる時には、たとえわずかな間であっても必ず駐車ブレーキを掛け、キーを抜き取る。

運転について

エンジンの速度1分間の回転数はスロットルコントロールによって制御されています。スロットルコントロールをFAST位置にすると最も良い性能が得られます。芝刈り作業を行う時は、必ずスロットルをFAST位置にセットしてください。

停止手順

走行を停止するには、走行ペダルから足を離します。ペダルはニュートラルに戻ります。

マシンから離れる時は必ず駐車ブレーキを掛け、キーを抜き取る。

操舵モードの選択

ターフへのダメージを最小限にしつつトリミング性能を最大限に発揮するために、刈り込みは4輪操舵モードで行ってください。そして、道路を走行するときや現場から現場へ移動する場合には、2輪操舵モードに切り替えます。

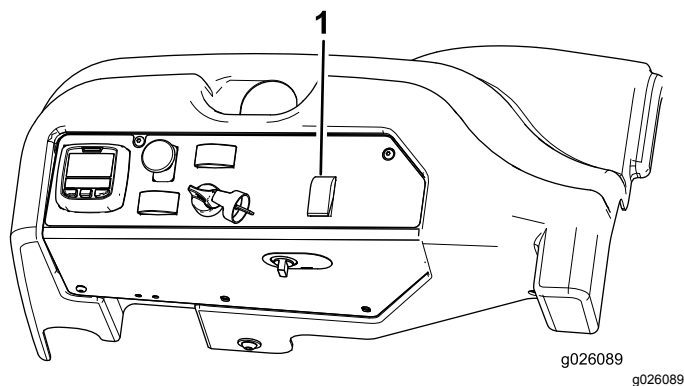


図 22

1. ステアリング選択スイッチ

ランプが点滅した場合には、ハンドルをゆっくりと操作して直進走行状態にすれば、ランプは点滅状態から点灯状態に変わります。緑色のランプが点灯状態になれば、2輪操舵状態です。

注 車輪を整列させる時のハンドル操作が急激すぎると正しく整列できない可能性があります。

2輪操舵から4輪操舵への切り換え

切り換えスイッチ(図 22)の後側を押します。この時、前輪が直進状態に揃っていない場合には、緑色のランプが点滅して、4輪操舵状態が維持されたままとなり、4輪が直進状態に揃った時点で切り換えが行われます。ランプが点滅した場合には、ハンドルをゆっくりと操作して直進走行状態にすれば、ランプは点滅状態から消灯状態に変わります。スイッチのランプが消灯状態OFFになれば、4輪操舵状態です。

注 車輪を整列させる時のハンドル操作が急激すぎると正しく整列できない可能性があります。

注 2輪駆動から4輪駆動への切り換えを何度も行っているうちに正しい整列が得られなくなった場合には、[ステアリングの整列の修正 \(ページ 56\)](#)を参照してください。

刈り込みデッキやアタッチメントの操作

刈り込みデッキアタッチメントの上昇と下降

デッキ昇降スイッチ(図 23)は、デッキアタッチメントの上昇と下降を行うスイッチです。このスイッチは、エンジンが掛かっていないと使用できません。

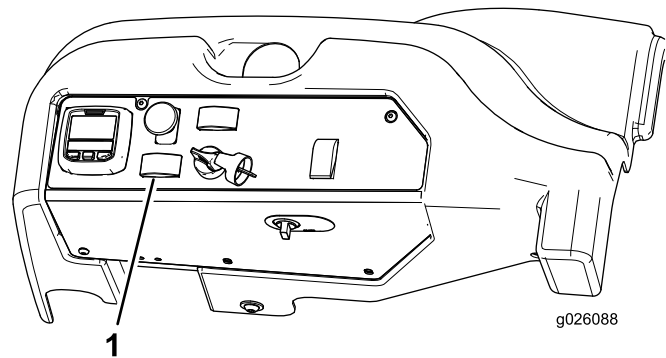


図 23

1. デッキ昇降スイッチ

4輪操舵から2輪操舵への切り換え

切り換えスイッチ(図 22)の前側を押します。この時、4輪が直進状態に揃っていない場合には、緑色のランプが点滅して、4輪操舵状態が維持されたままとなり、4輪が直進状態に揃った時点で切り換えが行われます。

- デッキアタッチメントを下降させるには、スイッチを前に押します。
- デッキアタッチメントを上昇させるには、スイッチを後に押します。

重要 デッキアタッチメントが完全に上昇したら、スイッチから手を離してください。スイッチを押しつづけると油圧系統が破損します。

注 デッキアタッチメントを上昇位置にロックするには、上昇位置からさらに 15 cm 上昇させ、刈高ストップピンを抜いて、ピンを刈高 15 cm の穴に通します **刈り高の調整 (ページ 29)** を参照。

PTOの接続方法

PTOスイッチは刈り込み刃ブレードまたは他のアタッチメントの作動と停止を行います。

1. エンジンが冷えている場合には、PTO の操作を行う前に 5-10分間程度のウォームアップを行う。
2. 運転席に座り、走行ペダルがニュートラル位置にあること、および、エンジンがフルスロットルで回転していることを確認する。
3. PTO スwitchを引くと PTO が作動を開始する **図 24**。

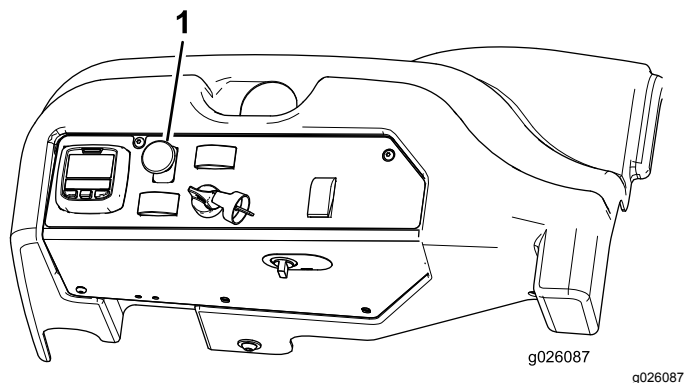


図 24

1. PTO スwitch

PTO を解除する

PTO を解除するには、PTO スwitchを OFF 位置にします。

刈り高の調整

刈り高の調整範囲は、25-152 mm で、ストップピンの取り付け穴を変更することにより、6 mm 刻みで調整することができます。

1. エンジンが回転している状態で、デッキ昇降スイッチの後側を押し、デッキが完全に上昇したら直ちにスイッチから手を離す **図 25**。
2. 刈高ピンを回して刈高設定穴のスロットとが整列したところでピンを抜き取る **図 25**。
3. 刈高ブラケットについている穴から、希望する刈高に対応する穴を見つけ、その穴にピンを通し、ピンを回してロックする (**図 25**)。

注 穴は全部で4列あります **図 25**。外周側の列は、外周部に刻印されている通りの刈り高の穴で

す。2列目の穴は、それぞれ1列目プラス6mmの刈り高となります。3列目の穴は、それぞれ1列目プラス12mmの刈り高となります。一番下の列の穴は、それぞれ3列目プラス18mmの刈り高となります。刈り高158mmだけは例外で、2列目のはずれにあります。この穴にセットすると刈り高158mmとなります6mmアップにはなりません。

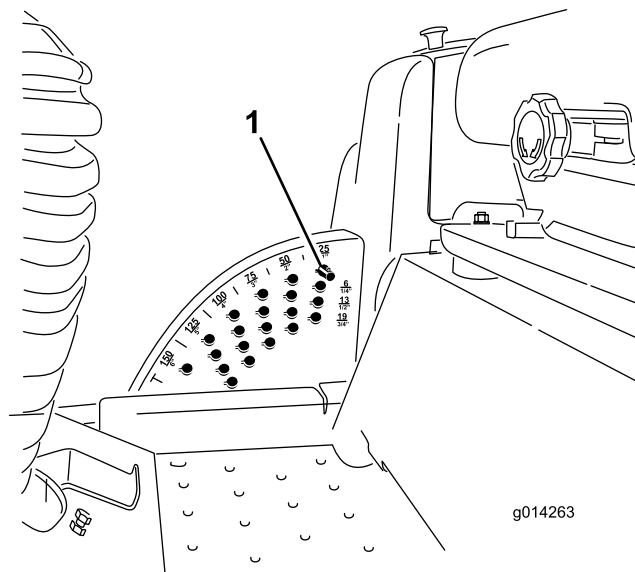


図 25

1. 刈り高ピン

4. 必要に応じて芝削り防止ローラとスキッドの調整を行う。

刈り込み

注 エンジンに過大な負荷を掛けるような刈り込みをすると、より多くの DPF 再生が必要になります。

1. 作業現場へ移動する。
 2. 可能な場合は必ずエンジンをハイアイドルにする。
 3. PTOを入れる。
 4. 走行ペダルをゆっくりと前進方向に踏み込んで刈り込み場所に乗り入れる。
 5. カuttingユニットの前部が芝刈りの境界内に入ったところでCuttingユニットを降下させる。
 6. ブレードが高速回転を維持して刈りかすが連続的に排出され、きれいな切り口で芝草がカットされるように気を付けて走行する。
- 注** 刈り込みを急ぎすぎるとカットの質が低下します。刈り込み速度を下げるか、刈り込みの幅を狭くしてエンジンの高回転を維持してください。
7. Cuttingユニットの後部が芝刈りの境界から出たところでCuttingユニットを上昇させる。
 8. 雨だれ形に旋回して次の列に入る準備を行う。

ディーゼル微粒子フィルタ DPFの再生

DPFは排気系統の一部です。DPFには酸化促進触媒が入っていて有害ガスを減少させ、すすフィルタが排気に含まれているすすを取り除きます。

すすがたまってくると、DPFを高温にして再生を行います。溜っているすすを高温によって燃焼させて灰にし、すすフィルタの詰まりを取り除き、排気ガスがDPFを通り抜けられるようにします。

すすの蓄積具合は、DPFのバック圧をコンピュータで監視することによって行っています。バック圧が高くなりすぎると、通常のエンジンの作動中にすすフィルタの中ですすを燃焼させることができなくなります。すすをDPFにためないようにするには、以下のような注意が必要です

- エンジンが作動している間は常にDPFのパッシブ再生が行われていますので、エンジンは可能な限りフルスロットルで使用して再生を促進するようにしてください。
- DPFのバック圧が高すぎたり前回のリセット再生からの経過時間が100時間になるとリセット再生が行

われ、再生中はエンジンのコンピュータから「再生中」のお知らせがインフォセンターに表示されます。

- リセット再生が終了するまで待ち、その後にエンジンを停止するようにしてください。

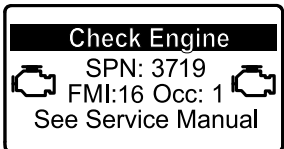
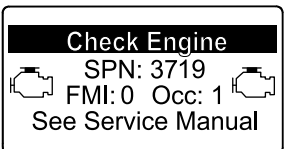
つねにDPFのことを頭に入れて機械の操作や保守整備を行ってください。通常は、ハイアイドルフルスロットルでエンジンを使用していれば、DPFの再生に十分な排気温度が得られます。

重要エンジンを低速で回している時間が長いと、すすフィルタにすすがたまりやすくなります。アイドリングや低速回転での使用をできるだけ短くしましょう。

DPFへのすすの蓄積

- マシンを使用するにつれて、DPF内部のすすフィルタにすすが蓄積してきます。DPF内のすすの蓄積具合は、エンジンのコンピュータが監視しています。
- 蓄積量が一定レベルになると、DPFフィルタの再生が必要であることをコンピュータが知らせてきます。
- DPFの再生とは、DPFを高温にして内部のすすを燃焼させて灰にすることを言います。
- 再生メッセージを表示するとともに、コンピュータは、すすの蓄積レベルに合わせてエンジンの出力を落とします。

エンジン警告メッセージすすの蓄積に関して


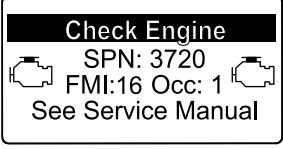
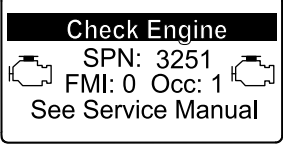
表示レベル	不具合コード	エンジン出力レート	推奨される対応
レベル1エンジン警告	 <p>g213866 図 26 エンジンを点検 SPN 3719, FMI 16</p>	コンピュータはエンジンパワーを 85% に下げる	できるだけ早く停車再生を行う 駐車再生 と リカバリ再生 (ページ 36) を参照。
レベル2エンジン警告	 <p>g213867 図 27 エンジンを点検 SPN 3719, FMI 0</p>	コンピュータはエンジンパワーを 50% に下げる	できるだけ早くリカバリ再生を行う 駐車再生 と リカバリ再生 (ページ 36) を参照。

DPFへの灰の蓄積

- 軽い灰は排気管から放出されますが、重い灰はフィルタ内部に残ります。
- 灰は、再生の結果としてできるものです。よって、機械の稼働時間が長くなるにつれ、放出されない灰が蓄積してきます。
- DPF内のすすの蓄積量は、エンジンのコンピュータが計算しています。


- すすの蓄積量が所定量に達すると、エンジンのコンピュータからインフォセンターへ、エンジン不具合情報が送信されます。
- この不具合警告は、DPFの整備が必要であることを示しています。
- 警告などを表示するとともに、コンピュータは、灰の蓄積レベルに合わせてエンジンの出力を落とします。

インフォセンターのアドバイスおよびエンジン警告メッセージ — Ash Accumulation



表示レベル	不具合コード	エンジン速度を落とす	エンジン出力レート	推奨される対応
レベル 1 エンジン警告	 <p>g213863 図 28 エンジンを点検 SPN 3720, FMI 16</p>	なし	コンピュータはエンジンパワーを 85%に下げる。	DPF の整備を行う ディーゼル酸化触媒DOCとすすフィルタの整備 (ページ 52) を参照。
レベル 2 エンジン警告	 <p>g213863 図 29 エンジンを点検 SPN 3720, FMI 16</p>	なし	コンピュータはエンジンパワーを 50%に下げる	DPF の整備を行う ディーゼル酸化触媒DOCとすすフィルタの整備 (ページ 52) を参照。
レベル 3 エンジン警告	 <p>g214715 図 30 エンジンを点検 SPN 3251, FMI 0</p>	エンジン速度が MAXトルク + 200rpm	コンピュータはエンジンパワーを 50%に下げる	DPF の整備を行う ディーゼル酸化触媒DOCとすすフィルタの整備 (ページ 52) を参照。

DPF の再生の種類

マシンが稼働中に実行される DPF 再生の種類

再生の種類	DPF 再生の条件	DPF 再生動作の内容
パッシブ	マシンの通常運転中エンジン高速回転中または高負荷回転中に行われる。	<ul style="list-style-type: none"> パッシブ再生はインフォセンターに表示されない。 パッシブ再生中、DPF は高温の排気を利用して有害な排気を酸化させ、すすを燃焼させて灰にする。 DPF のパッシブ再生 (ページ 34)を参照。
アシスト	エンジンを低速運転した、低負荷で運転した、または DPF のバック圧が高いことをコンピュータが検知することが原因で実行される。	<ul style="list-style-type: none"> アシスト再生はインフォセンターに表示されない。 アシスト再生中は、エンジンのコンピュータがエンジンの設定を調整して排気温度を高める。 DPF のアシスト再生 (ページ 34)を参照。
リセット	100 運転時間ごとに実行される また、アシスト再生によってもすすの量を十分に減らすことができない時にも実行される。	 インフォセンターに排気高温アイコンが表示された場合には、再生が進行中。 <ul style="list-style-type: none"> リセット再生中は、エンジンのコンピュータがエンジンの設定を調整して排気温度を高める。 リセット再生 (ページ 34)を参照。

マシンを駐車させて実行する必要がある DPF 再生の種類

再生の種類	DPF 再生の条件	DPF 再生動作の内容
駐車再生	すすが蓄積した結果 DPF のバック圧が高くなったことをコンピュータが検知すると実行される。 オペレータが駐車再生を実施した場合にも実効される。 リセット再生を「しない」に設定してマシンの使用を続けたために、すすの蓄積量がさらに増加すると必要となる。 不適切な燃料やエンジンオイルを使用した場合にも必要になる。	インフォセンターに、リセットスタンバイ/駐車再生、  リカバリ再生アイコン またはアドバイス番号 188 が表示された場合には、再生実行が必要。 <ul style="list-style-type: none"> リカバリ再生が必要にならないように、できるだけ早く駐車再生を行う。 駐車再生に要する時間は 30-60 分間。 燃料タンク内の燃料残量が 1/4 以上であることを確認して行う。 駐車再生は、駐車して行うことが必要。 駐車再生とリカバリ再生 (ページ 36)を参照。
リカバリ	駐車再生の警告を無視してマシンの使用を続けたために、すすの蓄積量がさらに増加すると必要となる。	インフォセンターに、リセットスタンバイ/駐車再生、  リカバリ再生アイコン またはアドバイス番号 190 が表示された場合には、リカバリ再生が必要。 <ul style="list-style-type: none"> 駐車再生に要する時間は 3 時間。 燃料タンク内の燃料残量が 1/2 以上であることを確認して行う。 この再生は、駐車して行うことが必要。 駐車再生とリカバリ再生 (ページ 36)を参照。

DPF 再生メニューへのアクセス

DPF 再生メニューへのアクセス

1. 整備 Serviceメニューから、中央ボタンで下へスクロールして DPF REGENERATIONメニューに入る 図 31。

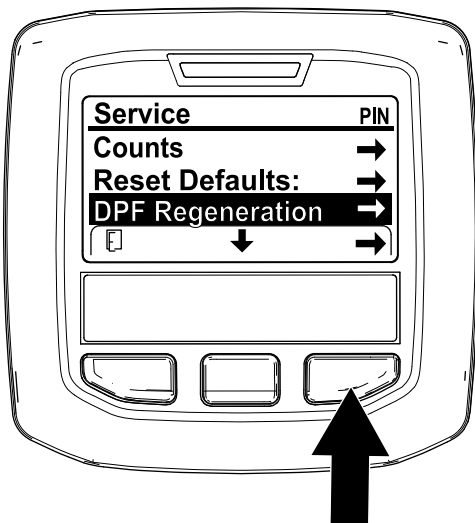


図 31

g227667

2. 右側のボタンで DPF Regeneration再生に入る 図 31。

最後の再生からの経過時間

DPF Regenerationメニューから、中央ボタンで下へスクロールして LAST REGENに入る 図 32。

LAST REGEN で、最後の再生リセット、駐車、リカバリ後に何時間エンジンを使用したかを確認する。

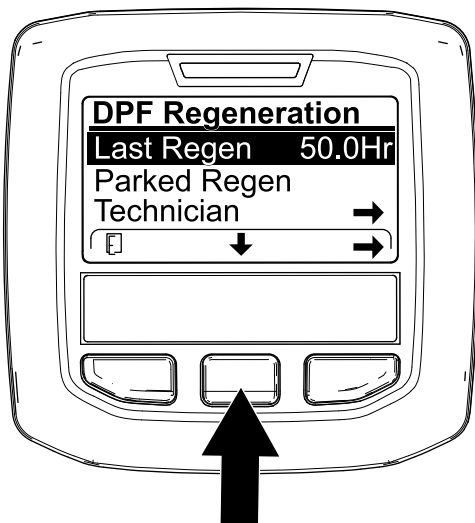


図 32

g224693

テクニカルメニュー

重要 日常の刈り込みをスムーズに進めるために、すすの蓄積が 100% になる前に再生をしておきたい場合があります。前回の再生リセット、駐車、またはリカバリ終了から 50 運転時間以上が経過していればこれが可能です。

これには、整備士 Technicianメニューで現在までの経過時間と現時点でのすすの蓄積レベルを確認を確認します。

DPF Regenerationメニューで、中央ボタンを押して整備士 TECHNICIAN オプションに移動し、右ボタンで中に入る 図 33。

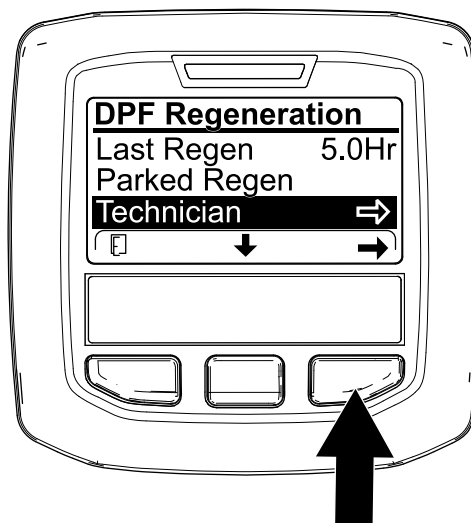


図 33

g227348

- DPF 稼働記録表で、現在の DPF の状態を確認する 図 34。

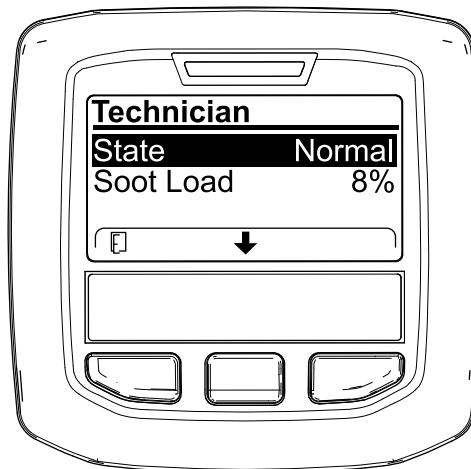


図 34

g227360

DPF 稼働記録表

DPF 稼働記録表 (cont'd.)

状態	内容	
Normal	DPF は通常稼働状態パッシブ再生	
Assist Regen	エンジンコンピュータがアシスト再生を実行中	
Reset Stby	エンジンコンピュータがアシスト再生を試みているが以下の内のひとつが原因で実行できない状態	再生禁止設定が ON になっている 排気温度が低すぎて再生できない
Reset Regen	エンジンコンピュータがリセット再生を実行中	
Parked Stby	エンジンコンピュータからオペレータに対して駐車再生を要求中	
Parked Regen	オペレータから駐車再生の要求があり、その処理中	
Recov. Stby	エンジンコンピュータからオペレータに対してリカバリ再生を要求中	
Recov. Regen	オペレータからリカバリ再生の要求があり、その処理中	

- すすの蓄積レベルDPF ので表示される  35 を確認するすす蓄積表を参照

注 すすの蓄積レベルは、マシンの稼働と DPF の再生に伴って変動します。

Technician	
State	Normal
Soot Load	8%

図 35

g227359

すすの蓄積レベル表

すすの蓄積に関する重要な数値	再生との関連
0%-5%	すすの蓄積は最低レベル
78%	エンジンコンピュータがアシスト再生を実行
100%	エンジンコンピュータが自動的に駐車再生を要求
122%	エンジンコンピュータが自動的にリカバリ再生を要求

DPF のパッシブ再生

- パッシブ再生は、エンジンの通常運転の一部として行われます。
- DPF 再生を促進させるために、エンジンは可能な限りフルスロットルで、かつ高負荷で使用してください。

DPF のアシスト再生

- エンジンのコンピュータがエンジンの設定を調整して排気温度を高めます。
- DPF 再生を促進させるために、エンジンは可能な限りフルスロットルで、かつ高負荷で使用してください。

リセット再生

▲ 注意

DPF 再生中の排気は高温およそ 600°C になる。高温の排気は人体に悪影響を及ぼす恐れがある。

- 絶対に締め切った場所でエンジンを運転しないこと。
- 排気系統の周囲に可燃物を放置しないこと。
- 高温になっている排気系統各部に触れないこと。
- 排気管の近くに立たないこと。

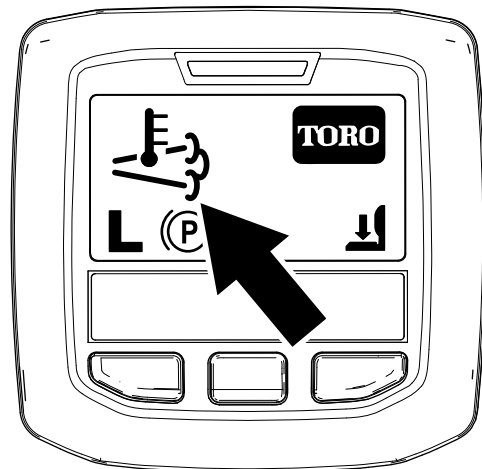




図 36

g224417

- インフォセンターには、 排気高温アイコンが表示されます  36。
- エンジンのコンピュータがエンジンの設定を調整して排気温度を高めます。

重要 排気高温アイコンがが表示される時には、マシンからの排気の温度が通常よりも高くなります。

- DPF 再生を促進させるために、エンジンは可能な限りフルスロットルで、かつ高負荷で使用してください。
- リセット再生中は、インフォセンターにアイコンが表示されます。
- リセット再生中は、出来る限りエンジンを止めたりエンジンの速度を落としたりしないでください。


重要 可能な限り、リセット再生が終了するまで待ち、その後にエンジンを停止するようにしてください。

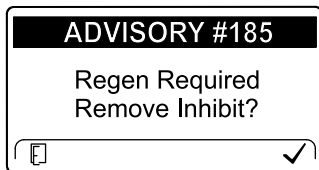
定期的リセット再生

過去 100 運転時間以内に、再生リセット、駐車、リカバリが終了できなかった場合、エンジンコンピュータはリセット再生を試みます。

再生禁止の設定

リセット再生のみ

注 リセット再生が必要な状態になったのに、リセット再生を「しない」に設定した状態になっている場合、15 分ごとにインフォセンター上にADVISORY #185 が表示されます  [図 37](#)。



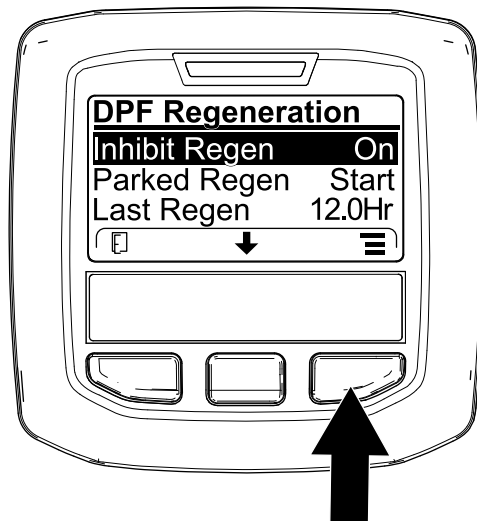
[図 37](#)

g224692

リセット再生では、エンジンからの排気温度が高くなります。立ち木の周囲、背の高い草地、植込みの内部など、排気が高温になると問題が発生しやすい場所を刈り込む時には再生禁止設定を行っておくことができます。

重要 エンジンを一度停止すると、エンジン再起動時には、再生禁止設定は解除されて OFF になります。

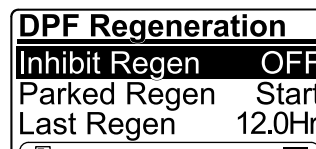
1. DPF Regeneration メニューで、中央ボタンを押して再生禁止 INHIBIT REGEN オプションに移動し、右ボタンで中に入る [図 38](#)。



[図 38](#)

g227304


2. 右ボタンを使って、設定をを、ON から OFF [図 38](#)または OFF から ON に変える [図 39](#)。



[図 39](#)

g224691

リセット再生を許可する

リセット再生実行中はインフォセンターに排気高温アイコン  が表示されます。

注 再生禁止 INHIBIT REGEN 設定が ON にセットされている場合は、インフォセンターに アドバイス No. 185 [図 40](#)が表示されます。ボタン 3 を押して再生禁止設定を OFF にしてリセット再生を許可してください。

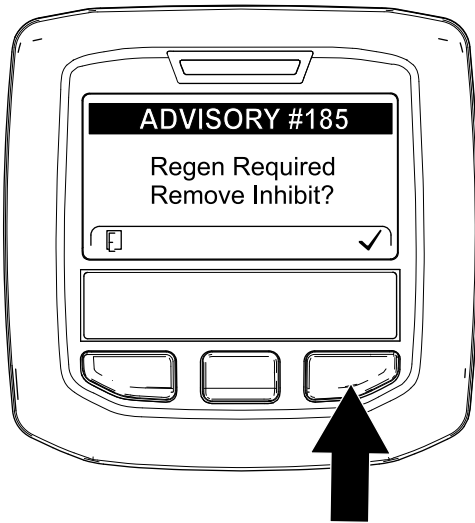


図 40

g224394

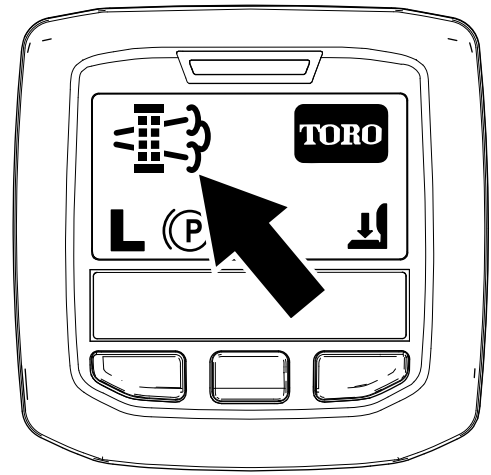


図 42

g224404

注 排気温度が低すぎる場合には、インフォセンター上にアドバイス No. 186 が表示されますのでエンジンをフルスロットルにしてください 図 41。

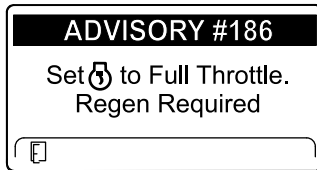



図 41

g224395

注 リセット再生が終了すると、インフォセンターの排気高温アイコン  が消えます。

駐車再生とリカバリ再生

- 駐車再生やリカバリ再生が必要になると、インフォセンターに再生要求アイコン 図 42 が表示されます。

- 駐車再生やリカバリ再生は自動的に実行されませんので、インフォセンターを操作して手動で行う必要があります。

駐車再生のメッセージ

駐車再生が必要になると、インフォセンターに以下のメッセージが表示されます。

- エンジン警告 SPN 3720, FMI 16 図 43

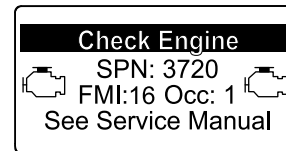


図 43

g213863

- 駐車再生が必要です アドバイス番号188 図 44

注 このアドバイス188は 15 分毎に繰り返し表示されます。

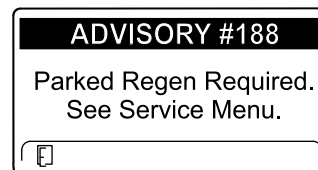


図 44

g224397

- 時間以内に駐車再生を行わないと、インフォセンターに駐車再生要求が表示され、PTOが無効化され、アドバイス No.189 が表示されます 図 45。

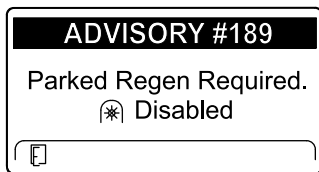


図 45

g224398

重要 PTO を使用するには、駐車再生を行う必要があります **駐車再生やリカバリ再生の準備 (ページ 37)**と **駐車再生やリカバリ再生の実施 (ページ 38)**を参照。

注 ホーム画面に PTO 無効アイコンが表示されま
す 図 46。

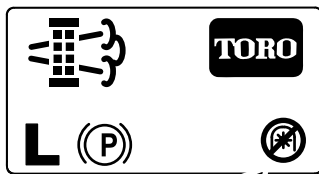


図 46

g224415

リカバリ再生のメッセージ

リカバリ再生が必要になると、エンジンコンピュータからインフォセンターに以下のメッセージが表示されます

- エンジン警告 SPN 3719, FMI 0 図 47

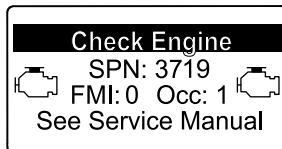


図 47

g213867

- リカバリ再生が必要です PTO が無効化されました
アドバイス番号 190 図 48

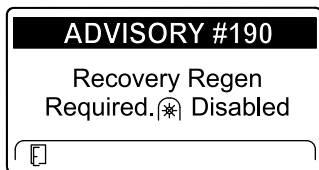


図 48

g224399

重要 PTO を使用するには、リカバリ再生を行う必要
があります **駐車再生やリカバリ再生の準備 (ページ 37)**と
駐車再生やリカバリ再生の実施 (ページ 38)を参照。

注 ホーム画面に PTO 無効アイコンが表示されま
す 図 46 **駐車再生のメッセージ (ページ 36)**を参照。

DPF 稼働記録表がロックされる場合

- エンジンコンピュータがリカバリ再生を要求してい
る、またはリカバリ再生の処理中である時には、駐
車再生 PARKED REGEN を選択することはできませ
ん。駐車再生はロックされ、施錠アイコン 図 49 がイ
ンフォセンターの右下に表示されます。

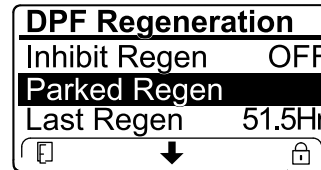


図 49

g224625

- エンジンコンピュータがリカバリ再生を要求してい
ないのに、リカバリ再生 RECOVERY を選択する
ことはできません。リカバリ再生はロックされ、施
錠アイコン 図 50 がインフォセンターの右下に表
示されます。

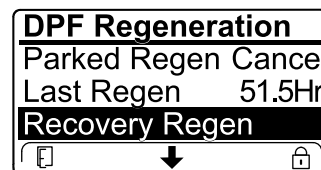


図 50

g224628

駐車再生やリカバリ再生の準備

- 再生に必要な量の燃料が燃料タンクにあること
を確認する
 - 駐車再生** 燃料タンク内の燃料残量が 1/4 以上
であることを確認する。
 - リカバリ再生** 燃料タンク内の燃料残量が 1/2
以上であることを確認する。
- 車両を屋外の、可燃物から離れた場所に移動
させる。
- 平らな場所に駐車する。
- 走行コントロールや走行コントロールレバーが
ニュートラル位置にあることを確認する。
- PTO が作動していた場合は PTO を停止させ、
カッピングユニットやアクセサリを下降させる。
- 駐車ブレーキを掛ける。
- スロットルを低速アイドル位置にセットする。

駐車再生やリカバリ再生の実施

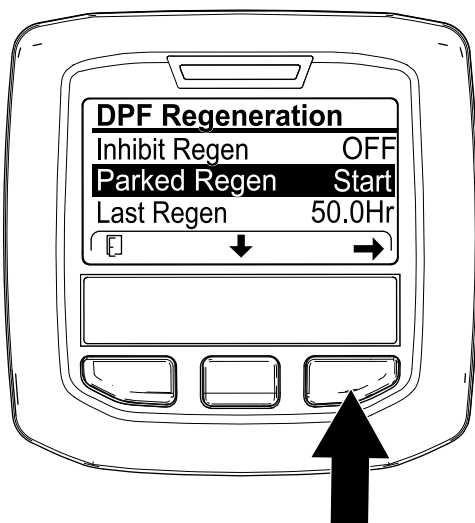
▲ 注意

DPF 再生中の排気は高温およそ 600°Cになる。
高温の排気は人体に悪影響を及ぼす恐れがある。

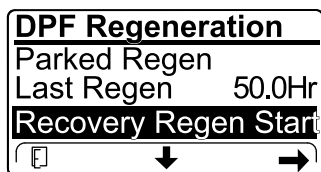
- 絶対に締め切った場所でエンジンを運転しないこと。
- 排気システムの周囲に可燃物を放置しないこと。
- 高温になっている排気システム各部に触れないこと。
- 排気管の近くに立たないこと。

重要 エンジンの速度設定を上げたり、駐車ブレーキを解除したりすると、DPF 再生はキャンセルされます。

1. DPF Regeneration メニューで、中央ボタンを押して駐車再生開始 PARKED REGEN START またはリカバリ再生開始 RECOVERY REGEN START オプションに移動し [図 51](#)、右ボタンで再生を開始する [図 51](#)。



g224402



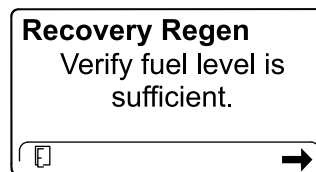
g224629

図 51

2. 燃料レベル確認 VERIFY FUEL LEVEL 画面で、燃料タンクの残量が 1/4 以上駐車再生の場合または 1/2 以上リカバリ再生の場合あることを確認し、燃料残量に問題がなければ右ボタンで続行する [図 52](#)。



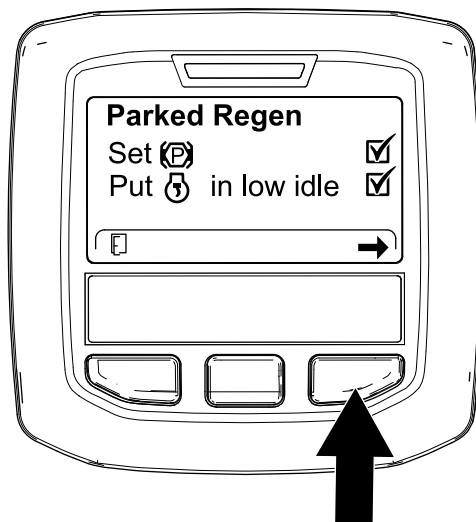
g224414



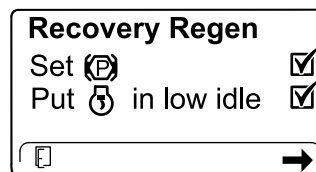
g227678

図 52

3. チェックリスト DPF checklist 画面で、駐車ブレーキが掛かっていること、エンジン速度が低速アイドルセットされていることを確認する [図 53](#)。



g224407



g227679

図 53

4. 再生開始 INITIATE DPF REGEN 画面で、右ボタンを長押しして続行する [図 54](#)。

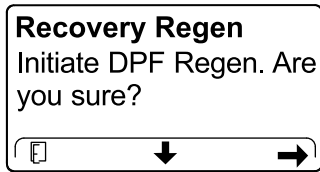


図 54

5. インフォセンターの画面に、再生開始中INITIATING DPF REGENと表示される [図 55](#)。

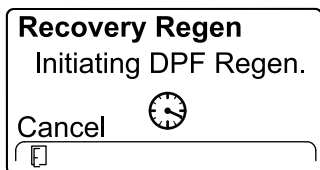
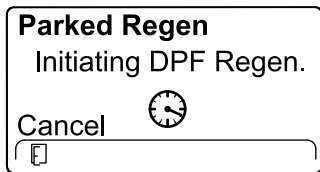


図 55

6. インフォセンターの画面には、終了までの時間を表すメッセージが表示される [図 56](#)。

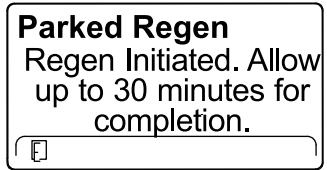
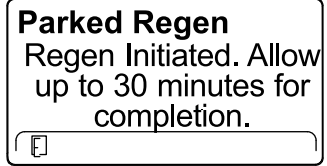


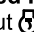
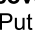
図 56

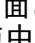
7. エンジンコンピュータがエンジンの状態と不具合情報をチェックする。インフォセンターに、以下の表にあるようなメッセージが表示される場合がある

メッセージの確認と修正操作の一覧表

<p>修正操作再生メニューを中止し、マシンを通常通りに運転する。前回の再生から 50 運転時間以上経過すれば再生が実施可能 最後の再生からの経過時間 (ページ 33)を参照。</p>	
<p>修正操作エンジンの不具合を修正してから DPF 再生を行う。</p>	
<p>修正操作エンジンを始動する。</p>	
<p>修正操作冷却液の温度が 60°C (140°F) になるまでエンジンを運転する。</p>	

メッセージの確認と修正操作の一覧表 (cont'd.)

Parked Regen Put  in low idle.	Recovery Regen Put  in low idle.
修正操作エンジンをローアイドル速度にする。	
Parked Regen Regen refused by ECU.	Recovery Regen Regen refused by ECU.
修正操作エンジンコンピュータの不具合を修正してから DPF 再生を行う。	

8. インフォセンターはホーム画面となり、再生実施中は画面右下に再生実施中アイコン  57 が表示される。

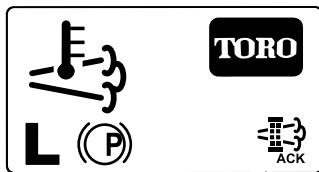




図 57

g224403

注 DPF 再生中は、インフォセンターに高温排気

アイコン  が表示されます。

9. 駐車再生やリカバリ再生が終了すると、インフォセンターにアドバイス No. 183 が表示される  58。左ボタンを押してホーム画面に戻る。

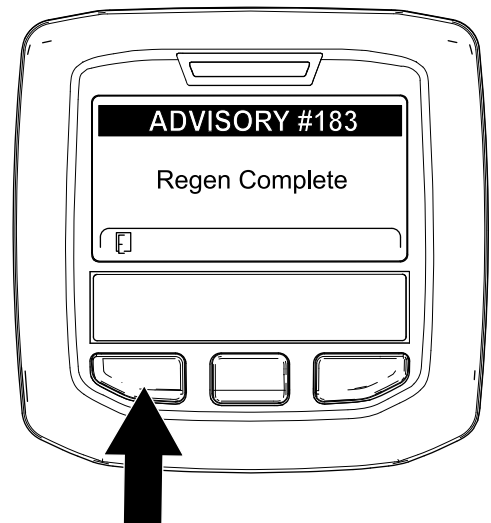



図 58

g224392

注 再生に失敗した場合は、インフォセンターにアドバイス No. 184  58 が表示される。左ボタンを押してホーム画面に戻る。

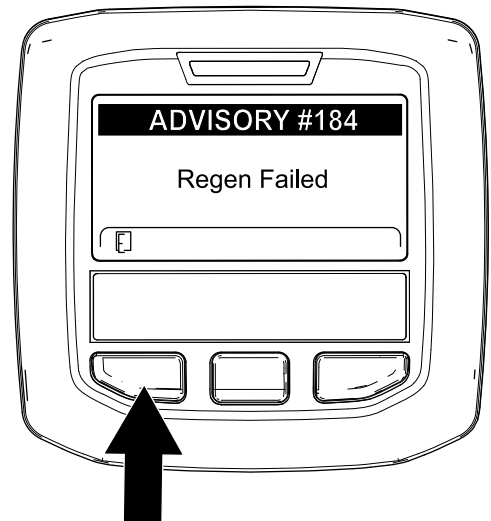


図 59

g224393

駐車再生やりかバリ再生をキャンセルするには

駐車再生やりかバリ再生をキャンセルするには、キャンセル設定を行います。

1. DPF 再生メニューにアクセスする [図 60](#)。

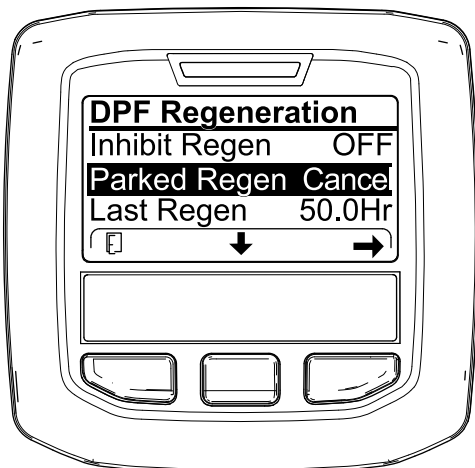


図 60

g227305

2. 中央ボタンを押して下へスクロールし、駐車再生キャンセル PARKED REGEN CANCEL ([図 60](#)) またはやりかバリ再生キャンセル RECOVERY REGEN CANCEL を選ぶ [図 61](#)。

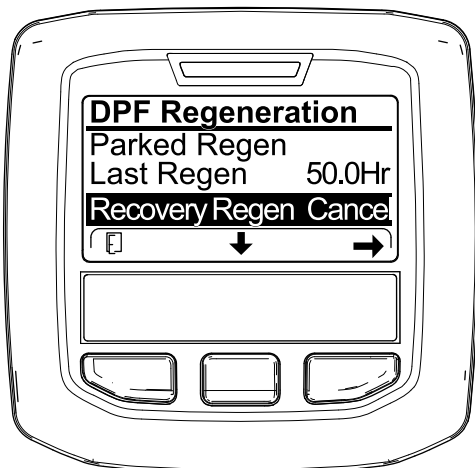


図 61

g227306

3. 右ボタンを押すと再生キャンセルに Regen Cancelに入る [図 60](#)または [図 61](#)。

ヒント

スロットルは常に全開で

芝刈り作業に必要なパワーを十分に引き出すために、エンジンは常にスロットル全開で使用し、コンディションに合わせて走行速度を調整してください。

刈り込み速度について

遅めの速度で刈り込むとカットの質が向上します。カッティングユニットへの負荷が大きくなったら走行ペダルの踏み込みを浅くして走行速度を遅くし、走行に掛かる負荷を下げてください。

刈り込みの方向を変える

刈り込みの方向を変えるようにしましょう同じルートで長期間刈り込むとターフにタイヤマークがついてしまいます。また、刈りかすの飛散方向も変わるので自然分解が促進され、栄養的にも有利です。

低く刈りすぎない

いままで使っていた芝刈り機よりも広い刈り幅で刈る場合には、以前の刈り高より少し高目の設定で刈って、以前と同じ刈高に仕上がるか、凹凸面を削らないか、確認してください。

条件に合った適切な刈り高を選択する

一度に切り取る長さは25 mm以内に抑えましょう。草丈の $\frac{1}{3}$ 以上は刈り取らないのが原則です。成長期の密生している芝生では、刈り込み速度を遅くしたり、刈り高設定をさらに目盛り一つ上げる必要があるかもしれません。

重要草丈の $\frac{1}{3}$ 以上を刈り取る場合や、長く伸びたまばらな草地を刈る場合、あるいは乾燥した草地を刈る場合には、空中に舞うほこりを減らしたり駆動部への不要な負荷を減らす効果のあるフラットセイルブレードの使用をお奨めします。

草丈が長い場合の刈り込み

芝生が伸びすぎてしまった時や、濡れている芝を刈る時は、刈り高を高め設定して刈りましょう。その後通常の高さに下げてもう一度刈るときれいに仕上がります。

デッキに汚れをためない

芝刈り作業が終わったらホースと水道水で刈り込みデッキの裏側を洗浄してください。ここに刈りかすやごみが溜まると切れ味が落ち、仕上がりが悪くなります。

火災防止のため、エンジンやマフラー、バッテリー、駐車ブレーキ、カッティングユニット、燃料タンクなどの周囲に、余分なグリス、草や木の葉、ほこりなどが溜まらないようご注意ください。こぼれたオイルや燃料はふきとってください。

ブレードをいつも鋭利に

ブレードの刃先が鋭利であれば、芝草の切り口もきれいです。シーズンを通してブレードの刃先を鋭利にしておきましょう。切れ味の悪い刃先は芝草を引きちぎるので、切り口が茶色に変色し、芝草の成長を悪くし、

また病気にもかかりやすくなります。刈り込みブレードに磨耗や破損が発生していないか毎回点検してください。必要に応じてブレードを研磨してください。ブレードが破損したり磨耗したりした場合には、直ちに交換してください。トロの純正ブレードを使ってください。デッキのマニュアルの「ブレードの整備」を参照。

運転終了後に

運転終了後の安全確認

- 火災防止のため、カッティングユニット、マフラー、エンジンの周囲に、草や木の葉、ホコリなどが溜まらないようご注意ください。オイルや燃料がこぼれた場合はふき取ってください。
- カッティングユニットを上昇位置にして機械から離れる場合、ロック装置がある場合には、必ずユニットをロックしてください。
- 閉めきった場所に本機を保管する場合は、エンジンが十分冷えていることを確認してください。
- 格納保管中やトレーラで輸送中は、燃料バルブ装着車ではバルブを閉じておいてください。
- ガス湯沸かし器のパイロット火やストーブなど裸火や火花を発生するものがある近くでは、絶対に機械や燃料容器を保管格納しないでください。
- 各部品が良好な状態にあること、ボルトナット類、特にブレード取り付け用のボルト類に問題がないか常に点検してください。
- 読めなくなったステッカーは貼り替えてください。

機体を手で押して移動する

故障、燃料切れなどの際には、機体を手で押して移動することができます。この操作の前に必ず、2つの油圧バイパスバルブを両方とも開いてください。

重要 機体は必ず手で押すようにし、距離はできるだけ短くしてください。牽引すると油圧回路が損傷する恐れがあります。

機体を押して移動するには

- PTOをOFFにし、キーをOFF位置にして抜き取り、駐車ブレーキを掛ける。
- 運転席を倒す。
- 各バイパスバルブを左回りに1回転させる [図 62](#)。

注 これにより油圧ポンプがバイパスされ、車輪が自由に回るようになります。

重要 バイパスバルブは1回転以上させないでください。これはバルブそのものがボディからゆるんでオイルが漏れるのを防止するためです。

- 駐車ブレーキを解除し、車両を手で押して移動する。

通常運転への復帰

- 各バイパスバルブを右に回転させて手締めする [図 62](#)。

注 バイパスバルブを締めすぎないように注意してください。

- [図 62](#)に示すように、バルブを $8\text{N}\cdot\text{m}$ $0.8\text{kg}\cdot\text{m}$ = $71\text{in}\cdot\text{lb}$ にトルク締めする。

注 バイパスバルブを閉じないと通常の走行はできません。

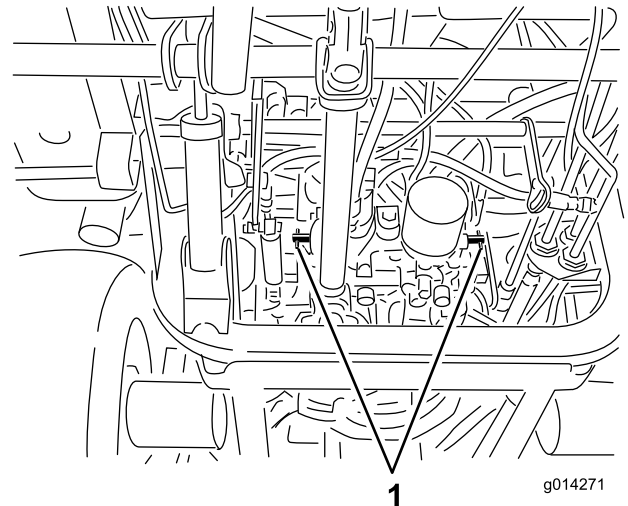


図 62

- バイパスバルブ

トレーラへの積み込み

- トレーラやトラックに芝刈り機を積み降ろすときには安全に十分注意してください。
- 積み込みには、機体と同じ幅のある歩み板を使用してください。
- 荷台に載せたら、ストラップ、チェーン、ケーブル、ロープなどで機体を確実に固定してください。機体の前後に取り付けた固定ロープは、どちらも、機体を外側に引っ張るように配置してください。

ロープ掛けのポイント

機体前部と側部と後部とにロープ掛けポイントがあります [図 63](#)。

注 国家規格などに適合しているベルトなどで機体の四隅を固定するようにしてください。。

- 機体前部運転台の前ヶ所
- 後タイヤ

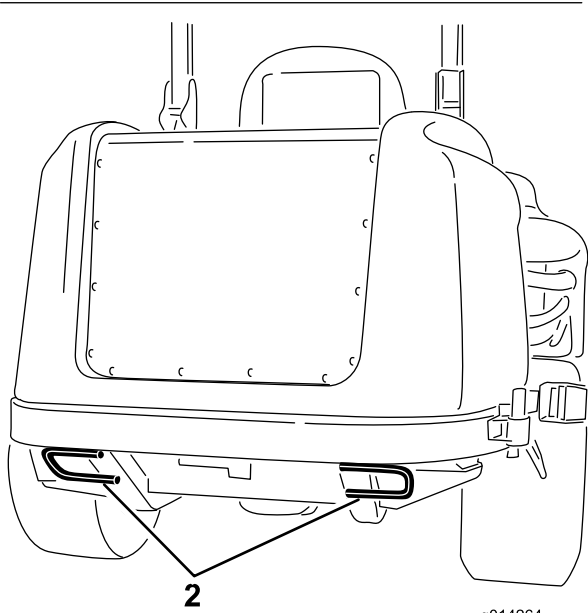
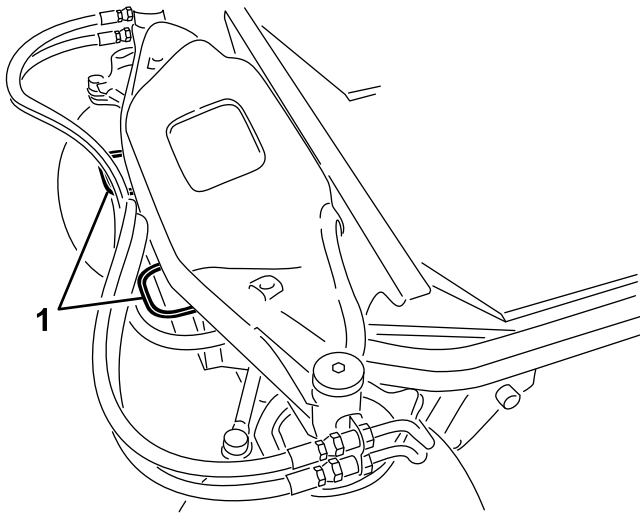


図 63

1. ロープ掛けポイント

保守

注 前後左右は運転位置からみた方向です。

推奨される定期整備作業

整備間隔	整備手順
使用開始後最初の 10 時間	<ul style="list-style-type: none"> オルタネータベルトの張りを点検する。 ホイールナットのトルク締めを行う。
使用開始後最初の 200 時間	<ul style="list-style-type: none"> 油圧オイルとフィルタを交換する。
使用することまたは毎日	<ul style="list-style-type: none"> 安全装置のテスト エアクリーナのインジケータを点検する。 エンジンオイルの量を点検する。 水セパレータから水や異物を流し出す。 冷却液の量を点検する。 ラジエターは圧縮空気を吹き付けて清掃してください(水で清掃しないこと)。悪条件下で使用している場合はラジエターの清掃回数を増やす。 油圧オイルの量を点検する。
50 運転時間ごと	<ul style="list-style-type: none"> ベアリングとブッシュをグリスアップする。ベアリングとブッシュにグリスを補給する(ほこりのひどい場所で使用する場合はよりひんぱんに)。 バッテリーケーブルの接続状態の点検 タイヤ空気圧を点検する。 エアコンのコイルの清掃を行う。悪条件下で使用している場合はエアコンコイルの清掃回数を増やす。
100 運転時間ごと	<ul style="list-style-type: none"> オルタネータベルトの張りを点検する。
200 運転時間ごと	<ul style="list-style-type: none"> 冷却システムのホースとクランプを点検する。亀裂などが入っている場合は交換する。 ホイールナットのトルク締めを行う。
250 運転時間ごと	<ul style="list-style-type: none"> エンジンオイルとフィルタの交換を行う。 キャブのエアフィルタを清掃する。フィルタが破れている場合や汚れがひどい場合は交換する。
400 運転時間ごと	<ul style="list-style-type: none"> エアクリーナの清掃を行ってください(インジケータが赤になったらその時点で、運転条件の悪いところでは整備間隔が短くなります)。 燃料フィルタのキャニスタは所定期間に交換してください。 エンジンの燃料フィルタを交換する。 燃料ラインとその接続を点検します。
800 運転時間ごと	<ul style="list-style-type: none"> 油圧オイルとフィルタを交換する。 エンジンバルブの調整を行う; エンジンマニュアルを参照のこと。
1500 運転時間ごと	<ul style="list-style-type: none"> 可動部分のホースすべてを交換する。
6000 運転時間ごと	<ul style="list-style-type: none"> DPF のすすフィルタを分解、清掃、再組立する。またはエンジンの不具合表示が SPN 3720 FMI 16、SPN 3720 FMI 0 または SPN 3720 FMI 16 の場合は、すすフィルタを清掃する。
2 年ごと	<ul style="list-style-type: none"> 冷却システムの内部を洗浄し新しい冷却液に交換する。

重要 エンジンの整備に関する詳細は、付属のエンジンマニュアルを参照してください。また、詳細なサービスマニュアルを弊社代理店ディストリビュータで販売しています。

注 配線図や油圧回路図はオンラインで入手可能です www.Toro.com。

始業点検表

このページをコピーして使ってください。

点検項目	第週						
	月	火	水	木	金	土	日
インタロックの動作を点検する。							
ブレーキの動作を確認する。							
エンジンオイルの量を点検する。							
冷却液の量を点検する。							
燃料・水セパレータの水を抜く。							
エアフィルタ、ダストカップ、バルブを点検する。							
エンジンから異常音がないか点検する。 ²							
ラジエターとスクリーンの汚れ							
運転操作時に異常音がないか点検する。							
油圧オイルの量を点検する。							
油圧ホースの磨耗損傷を点検する。							
オイル漏れがないか点検する。							
燃料残量を点検する。							
タイヤ空気圧を点検する							
計器類の動作を確認する。							
刈高の調整の点検							
グリスアップを行なう。 ²							
塗装傷のタッチアップを行う。							
エアフィルタの状態インジケータの表示を確認する ³							
<p>¹始動困難、大量の煙、咳き込むような走りなどが見られる場合はグロープラグと噴射ノズルを点検する。</p> <p>²車体を水洗いした時は整備間隔に関係なく直後に行う。</p> <p>³インジケータが赤になっていないかどうかを見る。</p>							

要注意個所の記録

点検担当者名		
内容	日付	記事

▲ 注意

始動キーをつけたままにしておくと、誰でもいつでもエンジンを始動させることができ、危険である。
整備・調整作業の前には必ず始動スイッチからキーを抜いておくこと。

整備前に行う作業


保守作業時の安全確保

- 調整、清掃、修理、車両を離れる前に以下を行ってください
 - 平らな場所に駐車する。
 - スロットルスイッチを低速アイドル位置にセットする。
 - カuttingユニットを停止させる。
 - カuttingユニットを下降させる。
 - 走行ペダルがニュートラルになっていることを確認する。
 - 駐車ブレーキを掛ける。
 - エンジンを止め、キーを抜き取る。
 - すべての動作が停止するのを待つ。
 - 保守作業は、各部が十分冷えてから行う。
- カuttingユニットを上昇位置にして機械から離れる場合、ロック装置がある場合には、必ずユニットをロックしてください。
- 可能な限り、エンジンを回転させながらの整備はしないでください。可動部に近づかないでください。
- 必要に応じ、ジャッキスタンドなどで機体を確実に支えてください。
- 機器類を取り外すとき、スプリングなどの力が掛かっている場合があります。取り外しには十分注意してください。

整備作業のための準備

- PTOが解除されていることを確認する。
- 平らな場所に駐車する。
- 駐車ブレーキを掛ける。
- 必要に応じて刈り込みデッキやアタッチメントを下降させる。
- エンジンを止め、各部が完全に停止するのを待つ。
- キーをSTOP位置に回して抜き取る。
- 保守作業は、各部が十分冷えてから行う。

フードの支え棒の使い方

1. フードラッチを外す。
2. フレームチューブの下に支え棒が入る高さまでフードを持ち上げる  64。
3. フードを静かに下げながら、フレームチューブの下に支え棒をセットする。
4. フードを元に戻すには、まずフードを少し持ち上げ、フレームチューブから支え棒を外し、その後、フードを静かに下ろす。
5. ラッチをしっかりと掛ける。

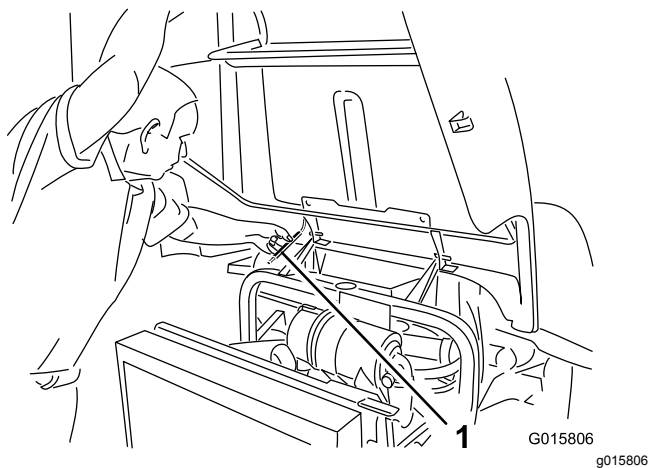


図 64

1. 支え棒
-

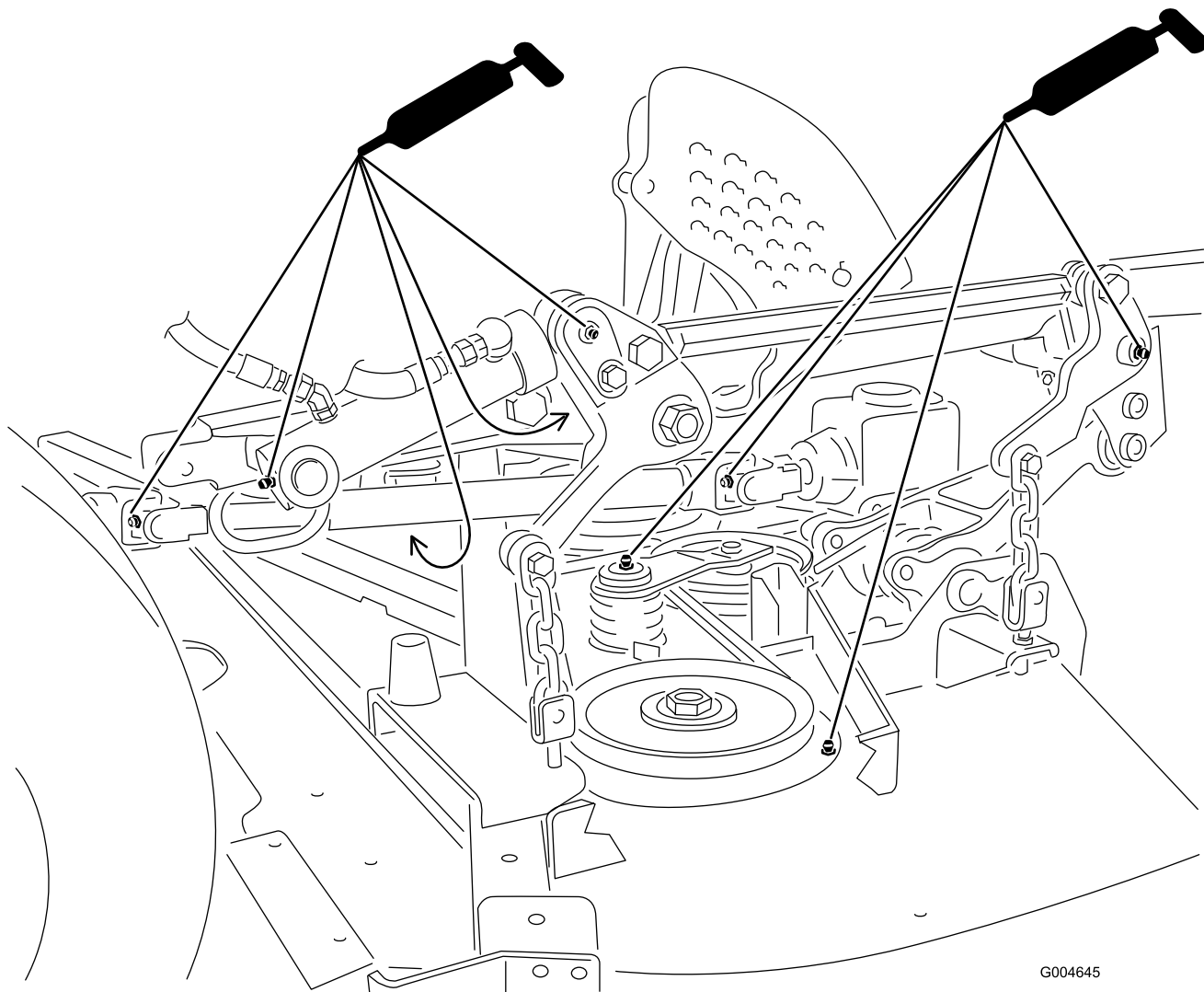
潤滑

ベアリングとブッシュのグリスアップ

整備間隔: 50運転時間ごとベアリングとブッシュにグリスを補給するほこりのひどい場所で使用する場合はより
ひんぱんに。

定期的に、全部の潤滑個所にNo.2汎用リチウム系グリスを注入します。車体を水洗いしたときは整備間隔に関係なく直ちにグリスアップしてください。

1. 異物を入れてしまわないよう、グリスフィッティングをきれいに拭く [図 65](#)。
2. グリスガンでグリスを注入する。
3. はみ出したグリスはふき取る。



G004645

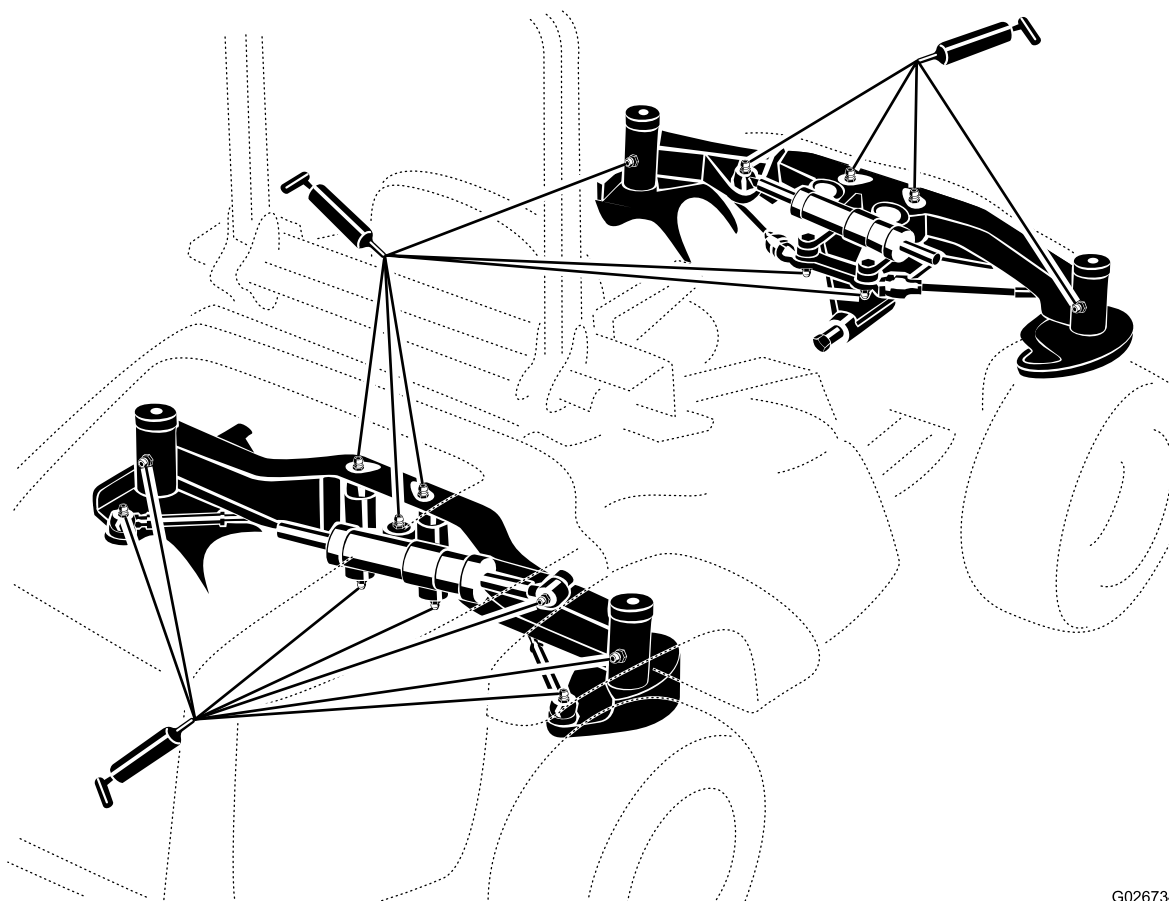
g004645

図 65

図は、刈り込みデッキが搭載されている状態

注 後部ステアリングリンクのグリスフィッティングにアクセスするには、物入れを外してください。

注 機体を床から浮かせると、上下のキングピンにグリスがより良く回るようになります。4箇所キングピンアセンブリのすべてにおいて、アクスルケース/ブッシュアセンブリの上下両方からグリスがはみ出てくるまで注入を続けてください 図 66。



G026734

g026734

図 66

注 ベアリングの寿命は、機体を水洗いすの仕方でも長くも短くもなります。機体が熱いうちの水洗いは避けてください。また、高圧の水をベアリングやシールに当てないでください。

エンジンの整備

エンジンの安全事項

- エンジンオイルの点検や補充はエンジンを止めキーを抜き取った状態で行ってください
- エンジンのガバナの設定を変えたり、エンジンの回転数を上げすぎたりしないでください。

エアクリーナの整備

整備間隔: 使用することまたは毎日—エアクリーナのインジケータを点検する。

400運転時間ごと—エアクリーナの清掃を行ってくださいインジケータが赤になったらその時点で、運転条件の悪いところでは整備間隔が短くなります。

エアクリーナ本体にリーク原因となる傷がないか点検してください。破損していれば交換してください。吸気部全体について、リーク、破損、ホースのゆるみなどを点検してください。

エアクリーナのフィルタの整備は、インジケータが赤色になってから行ってください [図 67](#)。早めに整備を行っても意味がありません。むしろフィルタを外したときにエンジン内部に異物を入れてしまう危険が大きくなります。

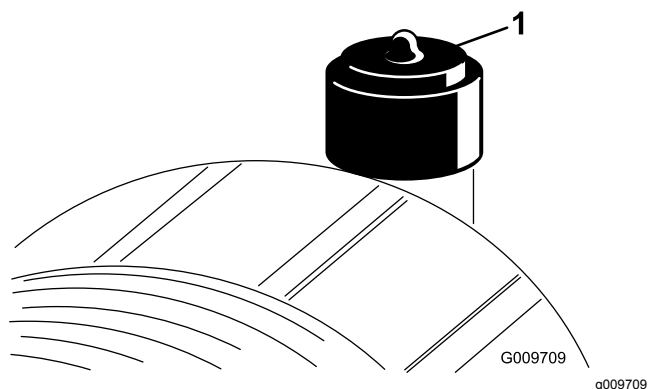


図 67

1. エアクリーナのインジケータ

重要 本体とカバーが正しく、しっかりと密着しているのを確認してください。

1. エアクリーナを交換する [図 68](#)。

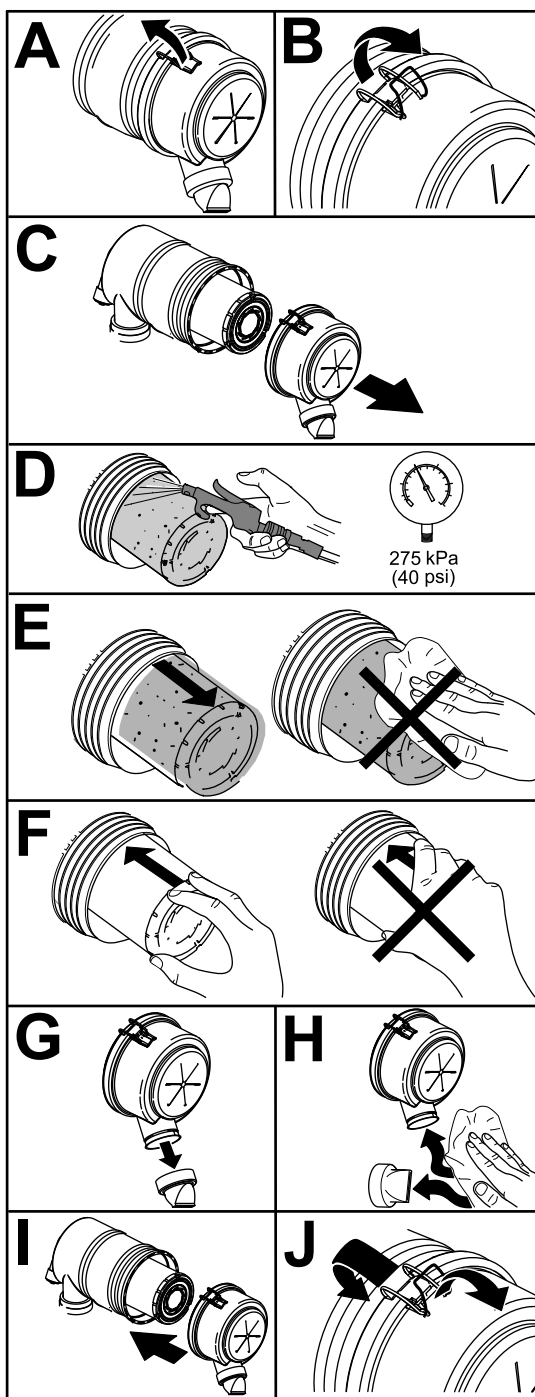


図 68

g237806

注 エレメントを清掃すると破損させる危険が大きいため、掃除して再使用しないでください。

重要 安全フィルタ [図 69](#) は絶対に洗わないでください。安全フィルタは、主フィルタの3回目の整備時に交換してください。

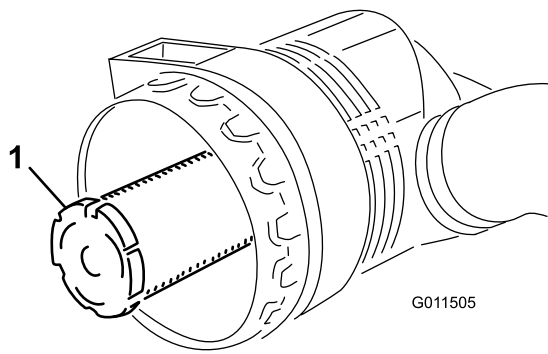


図 69

1. エアクリーナの安全フィルタ

2. インジェクタ図 67 が赤になっている場合はリセットする。

エンジンオイルについて

オイルの仕様

以下の条件を満たす、低灰分low-ashの高品質エンジンオイルを使用してください

- API 規格 CJ-4 またはそれ以上
- ACEA 規格 E6
- JASO 規格 DH-2

重要 API CJ-4 以上、ACEA E6 または JASO DH-2 のオイルを使用しないと DPF が詰まってエンジンを破損します。

以下の粘度のエンジンオイルを使用してください

- 推奨オイル SAE 15W-40-18°C(0°F)
- 他に使用可能なオイル SAE 10W-30 または 5W-30 全温度帯

Toro のプレミアムエンジンオイル 15W-40 または 10W-30 を代理店にてお求めいただくことができます。パーツカタログでパーツ番号をご確認ください。

エンジンオイルの量を点検する

整備間隔: 使用することまたは毎日

エンジンにはオイルを入れて出荷していますが、初回運転の前後に必ずエンジンオイルの量を確認してください。

重要 エンジンオイルの量は毎日点検してください。油量がディップスティックの FULL マークより上にある場合は、オイルが燃料で薄められている可能性があります。

油量が FULL マークより上にある場合は、エンジンオイルを交換してください。

エンジンオイルを点検する最もよいタイミングは、その日の仕事を始める直前、エンジンがまだ冷えているうち

です。既にエンジンを始動してしまった場合には、一旦エンジンを停止し、オイルが戻ってくるまで約 10 分間程度待ってください。油量がディップスティックの ADD マークにある場合は、FULL マークまで補給してください。オイルを入れすぎないように注意してください。

重要 エンジンオイルの量がディップスティックの上限マークと下限マークの間にあるように管理してください。多すぎても少なすぎてもエンジンに悪影響が出ます。

1. 平らな場所に駐車する。
2. エンジンオイルの量を確認する図 70。

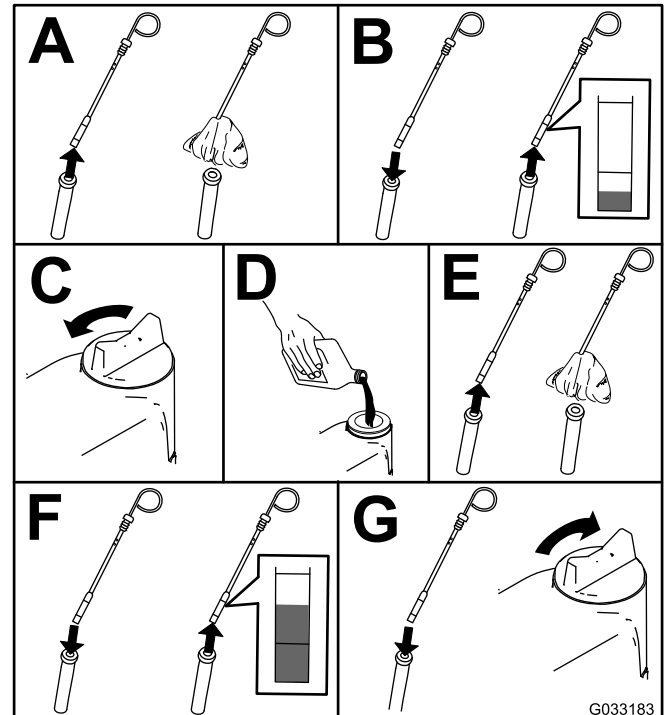


図 70

注 種類の異なるオイルを使うときには、古いオイルを全部抜き取ってから新しいオイルを入れること。

エンジンオイルの量

5.2 リットルフィルタ含む

エンジンオイルとフィルタの交換

整備間隔: 250 運転時間ごと

1. エンジンを始動し、約5分間のウォームアップを行ってオイルを温める。
2. 平らな場所に駐車し、駐車ブレーキを掛け、エンジンを停止し、キーを抜き取る。
3. エンジンオイルとフィルタを交換する図 71。

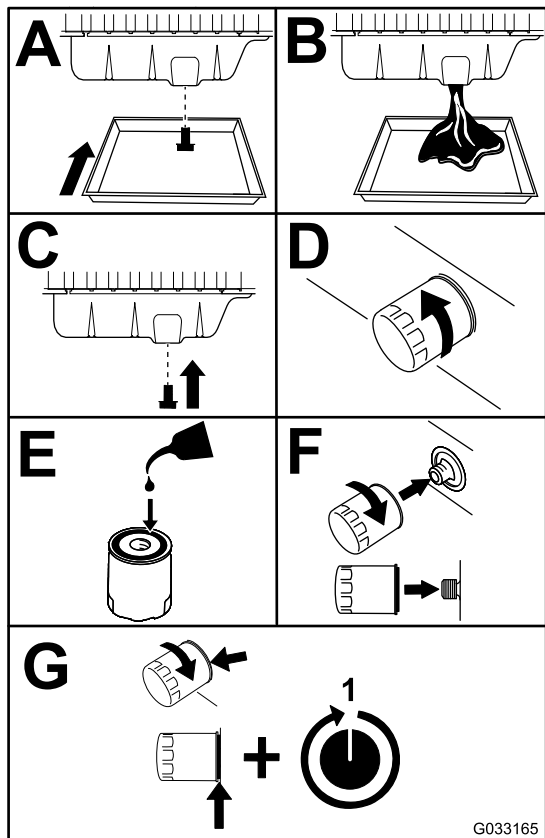
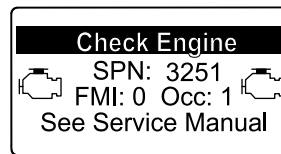
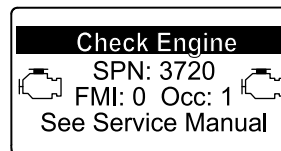


図 71

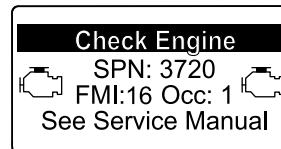
g033165



g214715



g213864



g213863

図 73

4. クランクケースにオイルを入れる **エンジンオイルの量を点検する** (ページ 51)を参照。

ディーゼル酸化触媒DOCとすすフィルタの整備

整備間隔: 6000運転時間ごとまたはエンジンの不具合表示が SPN 3720 FMI 16、SPN 3720 FMI 0またはSPN 3720 FMI 16 の場合は、すすフィルタを清掃する。

- インフォセンターにADVISORY 179 が表示された場合は、DPF のディーゼル酸化触媒DOCとすすフィルタの整備時期が近づいています。

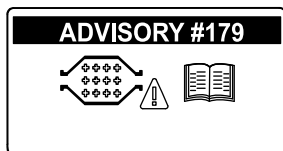


図 72

g213865

- エンジンの不具合として CHECK ENGINE SPN 3251 FMI 0、CHECK ENGINE SPN 3720 FMI 0 またはCHECK ENGINE SPN 3720 FMI 16がインフォセンターに表示される場合には **図 73**、各表示の指示に従ってすすフィルタを清掃してください

1. DPF のディーゼル酸化触媒DOCとすすフィルタの分解手順は、サービスマニュアルを参照のこと。
2. DPF のディーゼル酸化触媒DOCとすすフィルタの交換用パーツや整備については、サービスマニュアルを参照するか、弊社ディストリビュータに問い合わせる。
3. きれいなDPFに交換した後は、弊社ディストリビュータに依頼してエンジンのECUをリセットする。

燃料系統の整備

注 適切な燃料の選択については [燃料についての仕様 \(ページ 22\)](#) を参照のこと。

⚠ 危険

軽油は条件次第で簡単に引火爆発する。発火したり爆発したりすると、やけどや火災などを引き起こす。

- 燃料補給は必ず屋外で、エンジンが冷えた状態で行う。こぼれた燃料はふき取る。
- 燃料タンク一杯に入れないこと。燃料を補給する時は、補給管の下までとする。
- 燃料の取り扱い中は禁煙を厳守し、火花や炎を絶対に近づけない。
- 安全で汚れのない認可された容器で保存し、容器には必ずキャップをはめること。

ウォーターセパレータの整備

整備間隔: 使用することまたは毎日
400運転時間ごと

図 74 のように水セパレータの整備を行う。

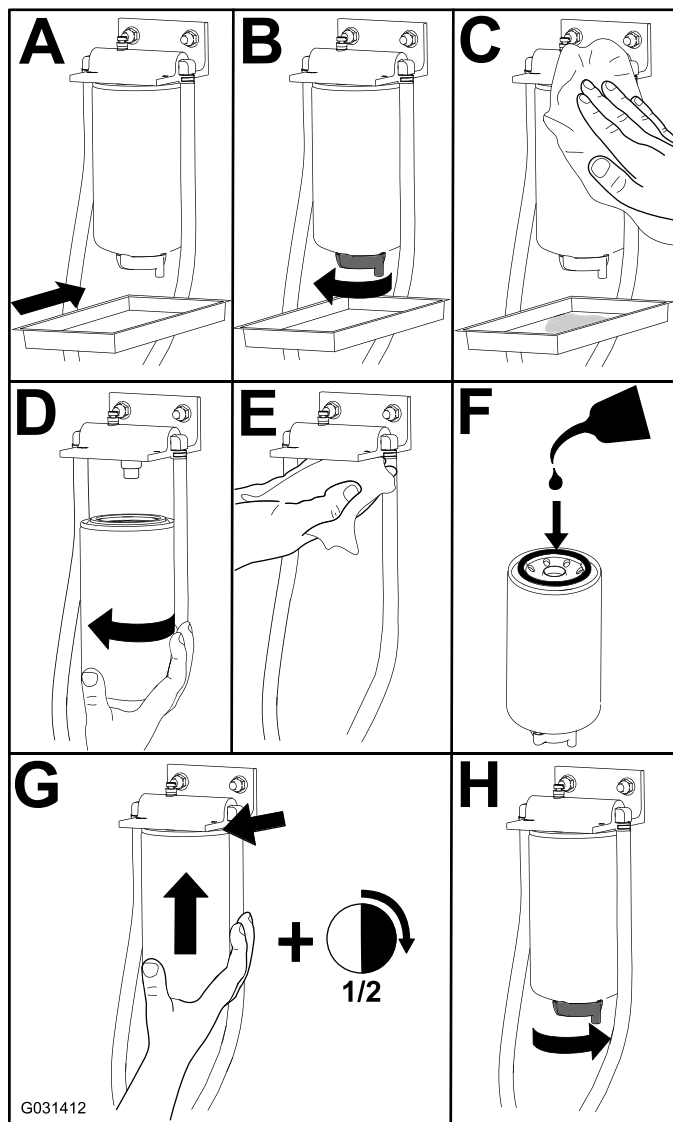


図 74

エンジン側燃料フィルタの整備

整備間隔: 400運転時間ごと

1. フィルタヘッドの周囲をきれいに拭く図 75。

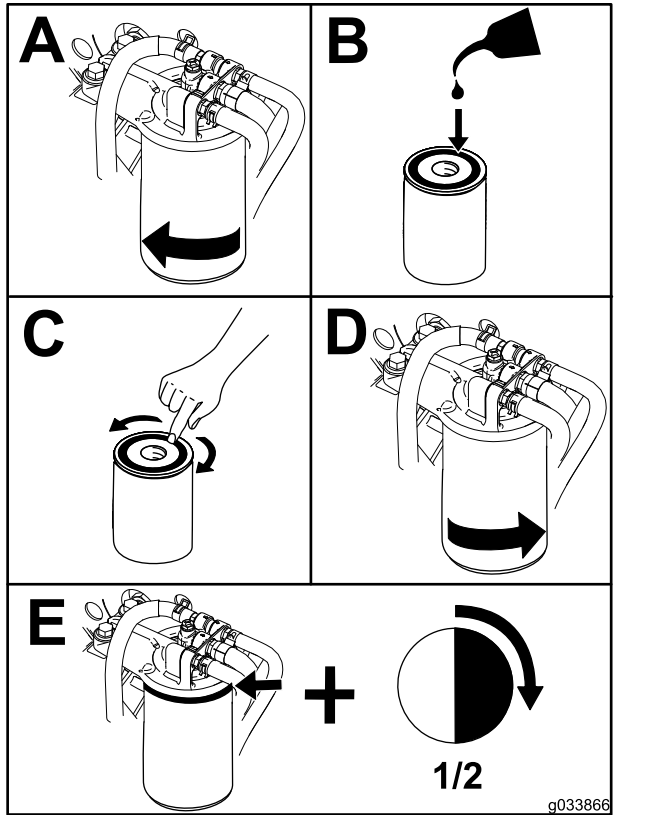


図 75

2. エンジンを始動し、燃料フィルタヘッドの周囲に漏れがないか点検する。

燃料ラインとその接続の点検

整備間隔: 400運転時間ごと

燃料ラインの劣化・破損状況やゆるみが出ていないか点検を行ってください。

燃料供給チューブのスクリーンの清掃

燃料ピックアップチューブは、燃料タンクの内部にあって、スクリーンで燃料を濾過し、燃料系統への異物の進入を防いでいます。必要に応じてこのチューブを取り外してスクリーンを清掃してください。

電気系統の整備

重要 電気系統の整備を行うときは必ずバッテリーケーブルを取り外してください。その際、ショートを防止するため、必ずマイナスケーブルを先に取り外してください。

電気系統に関する安全確保

警告

カリフォルニア州
第65号決議による警告

バッテリーの電極部や端子などの部分には鉛や鉛含有物質が含まれており、カリフォルニア州では、これらの物質が癌や先天性異常の原因となるとされている。
取り扱い後は手を洗うこと。

- マシンの整備や修理を行う前に、バッテリーの接続を外してください。バッテリーの接続を外すときにはマイナスケーブルを先に外し、次にプラスケーブルを外してください。接続するときにはプラスを先に接続し、次にマイナスを接続してください。
- バッテリーの充電は、火花や火気のない換気の良い場所で行ってください。バッテリーと充電器の接続や切り離しを行うときは、充電器をコンセントから抜いておいてください。また、安全な服装を心がけ、工具は確実に絶縁されたものを使ってください。

ヒューズの点検

マシンが作動しなくなったり、電気系統に問題がある場合にはヒューズを点検してください。ヒューズを1本ずつ順に取り出し、切れていないかどうかを目視で確認します。ヒューズを交換する場合には、必ず **同じタイプ、同じ電流定格のヒューズ** を使ってください **これを守らないと電気系統を破損させてしまう恐れがあります** 各ヒューズの役割と電流定格についてはヒューズボックスの隣に貼り付けてあるステッカーを参照。

運転席を倒し、パネルを外してヒューズを露出させる図 76。

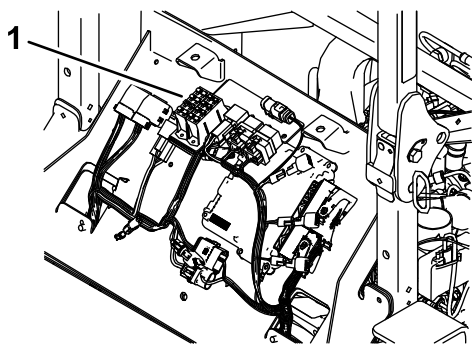


図 76

g198812

1. ヒューズブロック

アタッチメント用のヒューズは座席下にあります 図 77。

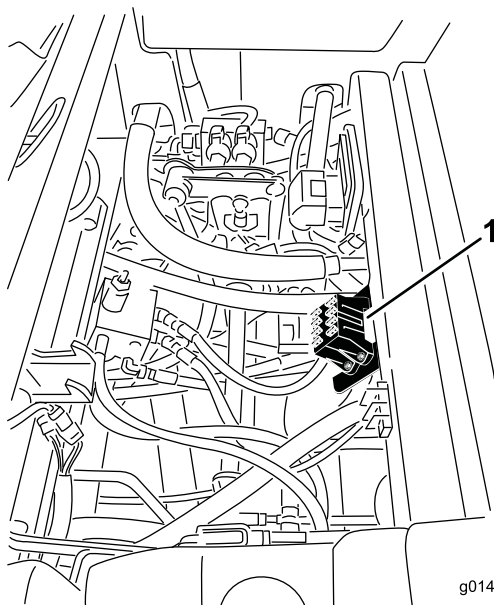


図 77

g014186

g014186

1. ヒューズブロックのある場所

キャブ用のヒューズは、キャブのヘッドライナについているヒューズボックスの中にあります 図 78。

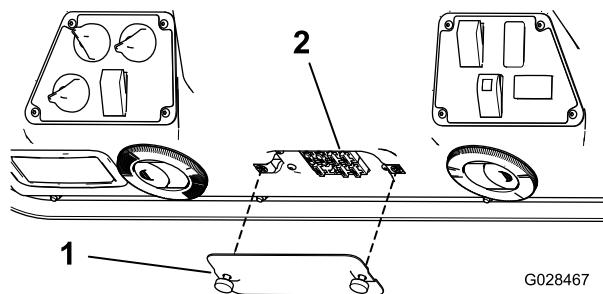


図 78

G028467

g028467

1. カバー

2. ヒューズ

バッテリーの整備

整備間隔: 50運転時間ごと

バッテリーの上面をきれいに保持してください。高温環境下で保管すると涼しい場所での使用に比べてバッテリーは早く放電します

バッテリー上部はアンモニア水または重曹水に浸したブラシで定期的に清掃してください清掃後は表面を水で流して下さい 清掃中はセルキャップを外さないでください

バッテリーのケーブルは接触不良にならぬよう端子にしっかりと固定してください

端子が腐食した場合は ケーブルを外しマイナスケーブルから先に外すこと、クランプと端子とを別々に磨いてください磨き終わったらケーブルをバッテリーに接続しプラスケーブルから先に接続すること、端子にはワセリンを塗布してください

警告

バッテリーの端子に金属製品や車体の金属部分が触れるとショートを起こして火花が発生する。それによって水素ガスが爆発を起こし人身事故に至る恐れがある。

- バッテリーの取り外しや取り付けを行うときには、端子と金属を接触させないように注意する。
- バッテリーの端子と金属を接触させない。

警告

バッテリーケーブルの接続手順が不適切であるとケーブルがショートを起こして火花が発生する。それによって水素ガスが爆発を起こし人身事故に至る恐れがある。

- ケーブルを取り外す時は、必ずマイナス黒ケーブルから取り外す。
- ケーブルを取り付ける時は、必ずプラス赤ケーブルから取り付け、それからマイナス黒ケーブルを取り付ける。

バッテリーの保管

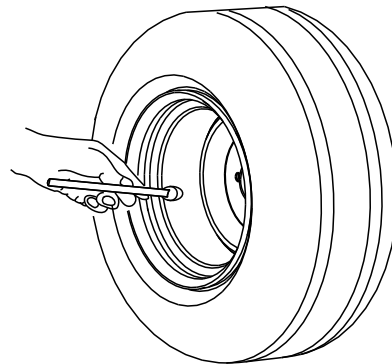
本機を30日以上にわたって使用しない場合は、バッテリーを取り外して充電しておいてください。充電終了後は、機体に取り付けて保存しても、機体から外したままで保存しても構いません。機体に取り付けて保存する場合は、ケーブルを外しておいてください。温度が高いとバッテリーは早く放電しますので、涼しい場所を選んで保管してください。バッテリーを凍結させないためには、完全充電しておくことが大切です。完全充電したバッテリー液の比重は 1.265-1.299 になる

走行系統の整備

タイヤ空気圧を点検する

整備間隔: 50運転時間ごと

前後のタイヤとも規定値に調整して運転してください。前タイヤの適正空気圧は $103\text{kPa}1.05\text{kg/cm}^2 = 15\text{psi}$ 、後タイヤは $172\text{kPa}1.75\text{kg/cm}^2 = 15\text{psi}$ に統一する。キャブを搭載している場合は、前後のタイヤとも $172\text{kPa}1.75\text{kg/cm}^2 = 15\text{psi}$ に統一する。空気圧そろっていないと均一な刈高になりません。測定はタイヤが冷えている状態で行うのがベストです。



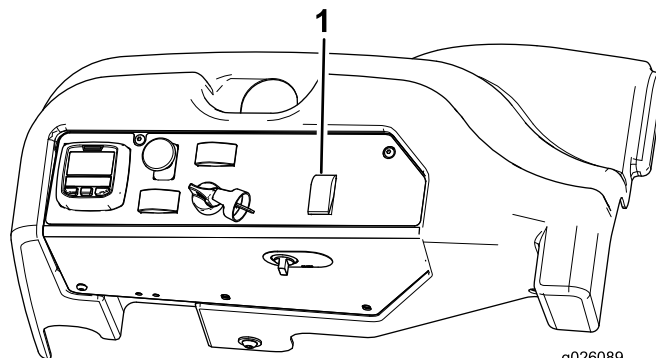
G001055

図 79

g001055

ステアリングの整列の修正

1. 切り換えスイッチ 図 80 の後側を押して 4 輪操舵にセットする。



g026089

g026089

図 80

1. ステアリング選択スイッチ

2. 舗装路面、または土の路面上で、4輪全部が回転動作をしなくなるまでハンドルを右または左に切り続ける。この操作により、各車輪が自動的に同調整列します。

重要 芝生の上でこの修正を行うと各タイヤの下の芝生がダメージを受けますから注意してください。

冷却システムの整備

冷却システムに関する安全確保

- 冷却液を飲み込むと中毒を起こす冷却液は子供やペットが触れない場所に保管すること。
- 高温高圧の冷却液を浴びたり、高温のラジエーター部分に触れたりすると大火傷をする恐れがある。
 - エンジン停止後、少なくとも15分間程度待って、エンジンが冷えてからキャップを開けること。
 - キャップを開けるときはウェスなどを使い、高温の水蒸気を逃がしながらゆっくりと開けること。
- マシンを運転するときには、必ず所定のカバーを取り付けておくこと。
- 手、指、衣服などを、ファンやベルトに近づけないように注意すること。
- 保守作業を行う前にエンジンを停止し、キーを抜き取っておくこと。

冷却システムを点検する

整備間隔: 使用することまたは毎日

冷却液は、水とエチレングリコール不凍液の50/50 混合液で、出荷時に補給済みです。毎日の作業前に、補助タンクで冷却液の量を点検してください。容量は7.5 リットルです。

- 液量の点検は補助タンクで行う(図 81)。タンク側面についている2本のマークの間であれば適正である。
- 液量が不足している場合には補助タンクに補給する。入れすぎないこと。
- 補助タンクのキャップを取り付けて終了。

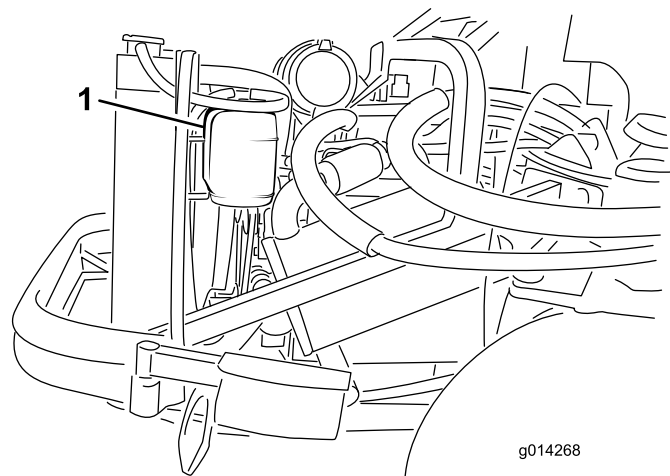


図 81

1. 補助タンク

ラジエーターの清掃

整備間隔: 使用することまたは毎日 悪条件下で使用している場合はラジエーターの清掃回数を増やす。

エンジンをオーバーヒートさせないように、ラジエーターは常にきれいに維持してください。

注 オーバーヒートのためにデッキアタッチメントやエンジンが停止した場合には、まずラジエーター部分にごみがたまっていないかを点検してください。

1. フードを上げ、支持棒で支える。
2. クリーンアウトカバーを後フレームの下側に固定しているフランジナットをゆるめる(図 82)。カバーをめくると、フレームのクリーンアウトホール清掃穴が露出する。

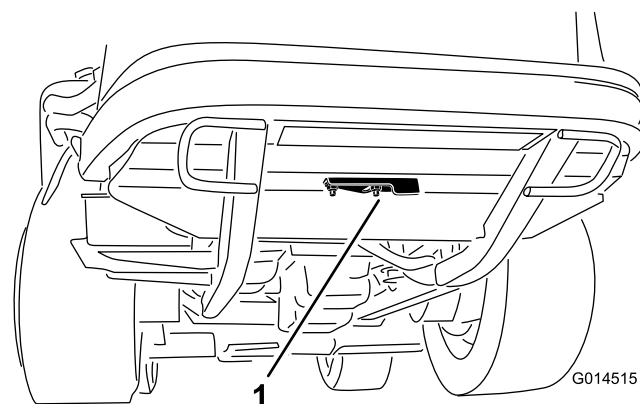


図 82

1. 清掃用の穴
3. ラジエーターのファン側から低圧3.45 bar程度の圧縮空気を吹き付けてごみを吹き飛ばす。水洗いしないこと。次に、機体前側から吹き、さらにもう一度ファン側から吹いて清掃する。
4. ラジエーター本体がきれいになったらベース部とフレーム部を清掃し、溝にたまっているごみを除去する。
5. エンジンルームとブレーキリンクを清掃する
6. クリーンアウトカバーを閉じ、フランジナットで固定する。
7. フードを閉じる。

ブレーキの整備

ブレーキの調整

ブレーキペダルの遊びが 25 mm 以上となったり、ブレーキの効きが悪いと感じられるようになったら、調整を行ってください。遊びとは、ブレーキペダルを踏み込んでから抵抗を感じるまでのペダルの行きしりを言います。

注 調整の前と後に、ホイールモータのバックラッシュギアのカタを利用してドラムを前後にゆすり、ドラムが何にも接触していないことを確認してください。

1. 遊びを減らすブレーキを締めるには、ブレーキケーブルのねじ山の前ナットをゆるめ、後ろのナットを締める [図 83](#)。

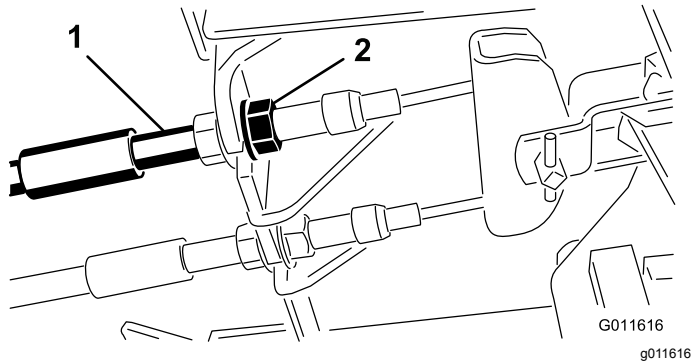


図 83

1. ブレーキケーブル
2. 前ナット

2. 後ナットを締めてケーブルを後方に移動させて、ホイールがロックする前のブレーキペダルの遊びが 13-19 mm なるように調整する。
3. 前ナットを締め、左右のケーブルが同じように動作することを確認する。

駐車ブレーキの調整

駐車ブレーキが掛からなくなったら、ブレーキのツメの調整が必要です。

1. 駐車ブレーキのツメをフレームに固定しているねじ2本をゆるめる [図 84](#)。

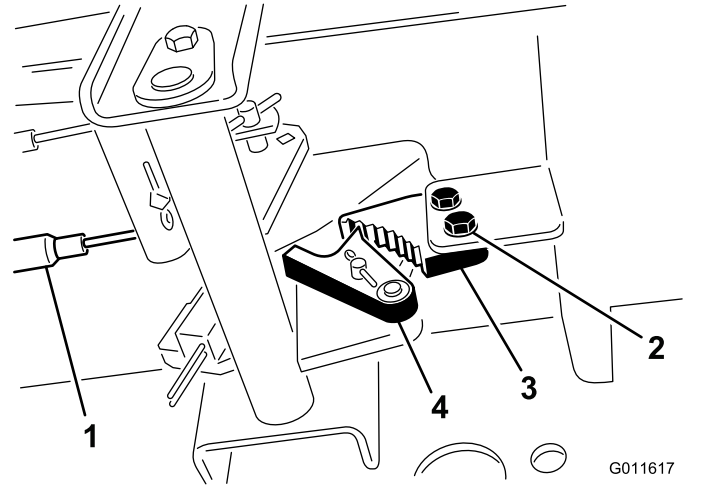


図 84

1. ブレーキケーブル
2. ねじ2本
3. 駐車ブレーキの爪
4. ブレーキの戻り止め


2. ブレーキのツメが戻り止めに完全に掛かるまで駐車ブレーキペダルを前に踏み込む [図 84](#)。
3. ねじ2本を締めて調整を固定する。
4. ブレーキペダルを踏み込んで駐車ブレーキを解除する。
5. 調整を確認し、必要に応じて再調整する。

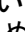
ベルトの整備

オルタネータベルトの点検

整備間隔: 使用開始後最初の 10 時間

100 運転時間ごと

100 運転時間ごとにベルト  の劣化状態および張り具合を点検してください。

1. プーリとプーリとの中間部を 40N 約 4.4kg の力で押した時に、10 mm 程度のたわみがあれば適正です。
2. たわみが 10 mm でない場合には、オルタネータ取り付けボルトをゆるめる 。オルタネータベルトの張りを調整し、ボルトを締め付ける。ベルトのたわみが適切に調整されたことを確認する。

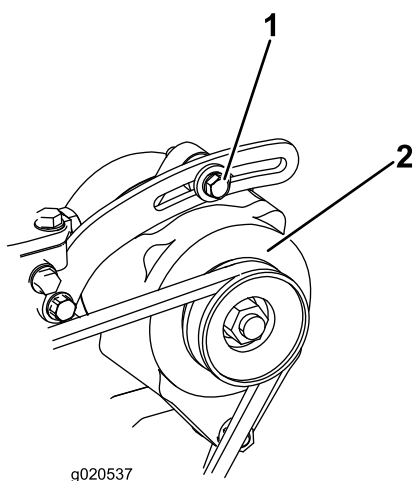


図 85

g020537

1. 取り付けボルト
2. オルタネータ

制御系統の整備

走行ドライブのニュートラル調整

注 最近に油圧オイルの交換や走行モータ、ホースの交換などを行った場合には、この調整作業を行う前に、油圧システム内部に入り込んでいるエアをパージする必要があります。パージ作業は、マシンを前進方向および後退方向に数分間運転すれば完了します。パージ作業後、必要に応じて油圧オイルを補給してください。

注 本機が体が平らな床面にあるときに、走行ペダルから足をはなしても機体が動きだすようでしたら調整が必要です。

1. 平らな場所に駐車し、駐車ブレーキを掛け、刈り込みデッキを床面まで降下させ、エンジンを停止する。
2. 機体の後部をジャッキアップして両方の後輪を床から浮かす。落下事故防止のために、ジャッキスタンドや支持ブロックなどを使って機体をサポートする。

注 4 WD モデルでは前輪も同様に浮かせる必要がありますジャッキスタンドで支えてください


▲ 警告

この調整はエンジンを作動させて行う必要がある。危険を伴う作業であるから、

高温部分や回転部、可動部に顔や手足を近づけぬよう十分注意すること。

3. エンジンを始動し、スロットルを低速位置にセットし、後タイヤが回転する方向を確認する。

重要 走行ペダルがニュートラル位置にあるを必ず確認してください。

- 左後タイヤが回転している場合には、左側トランスミッション・コントロールロッドのジャムナットをゆるめる .

注 コントロールロッドの前端部のねじは左ねじです。ロッドの後端部トランスミッションに接続されている方は、右ねじです。

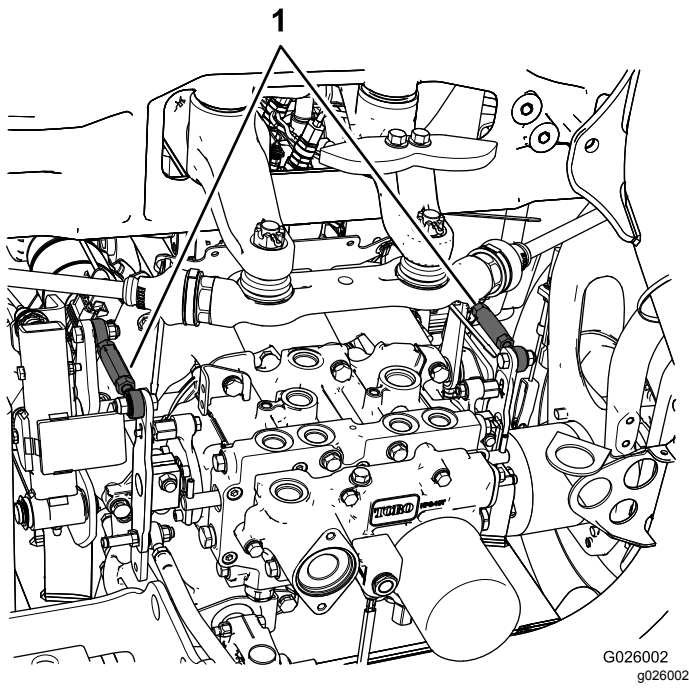


図 86

1. トランスミッション・コントロールロッド

- 左後輪が逆転している場合は、ロッドをゆっくりと左に回し前から見て、左後輪の回転が止まるかあるいは最小限になるまでロッドを長くしていく。
 - 左後タイヤが前進回転している場合には、回転が止まるまで、ロッドをゆっくり右回転前から見てさせるロッドを短くする。
4. スロットルをFAST位置とする。タイヤが回転しない、あるいはごくわずかだけバック回転していることを確認する。必要に応じて調整する。
 5. ジャムナットを締めつける。
 6. 右後タイヤについても同じ作業を行う調整は右側トランスミッション・コントロールロッドで行う。
 7. エンジンを止め、ジャッキスタンドを外し、機体を床に下ろす。
 8. 試験運転で調整クリーピングがなくなっていることを確認する。

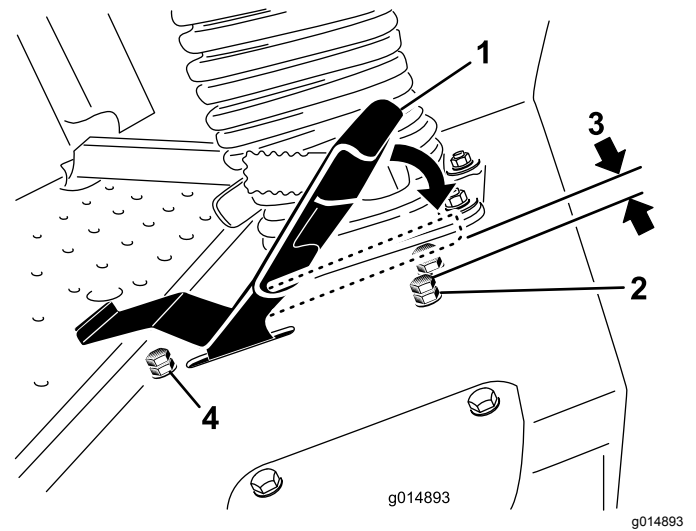


図 87

- | | |
|---------------------------|---------------------------|
| 1. 走行ペダル | 3. 1.5 mm |
| 2. ストップボルトとジャムナット
ト前進用 | 4. ストップボルトとジャムナット
ト後退用 |

4. ストップボルトを一番内側位置に走行ペダルから一番遠くにセットする。
5. 手を使って走行ペダルを軽く押し、前進一杯位置に止まるまで押し下げる。
注 できるだけ軽い力で、走行ペダルを前進一杯位置に保持する。
6. 運転席を倒した状態でトランスミッションを観察し、走行ペダルが一杯に踏まれてストップに当たっていてもリンクに過度な負荷がかかっていないトランスミッションが動かないことを確認する。
7. ストップボルトを走行ペダルに近づけるように調整して、ストップボルトの頭部と走行ペダルの底部との間に 1.5 mm の隙間を作る。
8. ジャムナットを締めて調整を固定する。
9. 後退速度を変更する場合には、後退用のストップボルトを調整する。後退速度を大きくするには、ストップボルトを締め込み、後退速度を小さくするにはストップボルトがもっと突き出るようにする。

最高走行速度の調整

1. 平らな場所に駐車し、PTO を解除し、走行ペダルをニュートラル位置にセットし、駐車ブレーキを掛ける。
2. スロットルレバーを低速にセットし、エンジンを停止し、キーを抜き取り、各部が完全に停止したのを確認してから運転席を降りる。
3. 走行ペダルのストップボルトについているジャムナットをゆるめる(図 87)。

油圧系統の整備

油圧系統に関する安全確保

- 万一、油圧オイルが体内に入ったら、直ちに専門医の治療を受けてください。万一、油圧オイルが体内に入った場合には、この種の労働災害に経験のある施設で数時間以内に外科手術を受ける必要がある。
- 油圧装置を作動させる前に、全部のラインコネクタが適切に接続されていること、およびラインやホースの状態が良好であることを確認すること。
- 油圧のピンホールリークやノズルからは作動油が高压で噴出しているため、絶対に手などを近づけない。
- リークの点検には新聞紙やボール紙を使う。
- 油圧関係の整備を行う時は、内部の圧力を確実に解放する。

油圧システムを点検する

整備間隔: 使用するときまたは毎日

油圧オイルタンクに 17 リットルのトラクタ用の高品質トランスミッションオイルを満たして出荷しています。推奨オイルの銘柄を以下に示します

Toro プレミアム・トランスミッション/油圧機器用トラクタ作動液 19 リットル缶または208 リットル缶。パーツカタログまたは Toro 代理店でパーツ番号をご確認ください。

他に使用可能なオイルトクのオイルが入手できない場合は、Mobil® 424 油圧作動液を使用することができます。

注 不適切なオイルの使用による損害については弊社は責任を持ちかねます。

注 多くの油圧オイルはほとんど無色透明であり、そのためオイル洩れの発見が遅れがちです。油圧オイル用の着色剤20ml 瓶をお使いいただくと便利です。1瓶で15-22 リットルのオイルに使用できます。パーツ番号は P/N 44-2500 ご注文は Toro 代理店へ。

1. 平らな場所に駐車し、PTO を解除し、走行ペダルをニュートラル位置にセットし、エンジンを始動する。
2. エンジンをできるだけ低速で回してシステム内のエアをパージする。

重要 PTO は作動させないこと。

3. デッキを上昇させて昇降シリンダが伸びた状態とし、エンジンを停止し、キーを抜き取る。
4. 油圧オイル給油口からキャップ [図 88](#) を取る。
5. ディップスティックを抜きウェスで一度きれいに拭く([図 88](#))。

6. もう一度首まで完全にねじ込んでから抜き、オイルの量を点検する [図 88](#)。

オイルの量がディップスティックのノッチ範囲より少なければ、適切な高品質油圧オイルを補給する。タンクに入れすぎないように注意してください。

7. ディップスティックを元に戻し、キャップを取り付けて手で軽く締め付ける。
8. オイル洩れがないかホース部と接続部をすべて点検する。

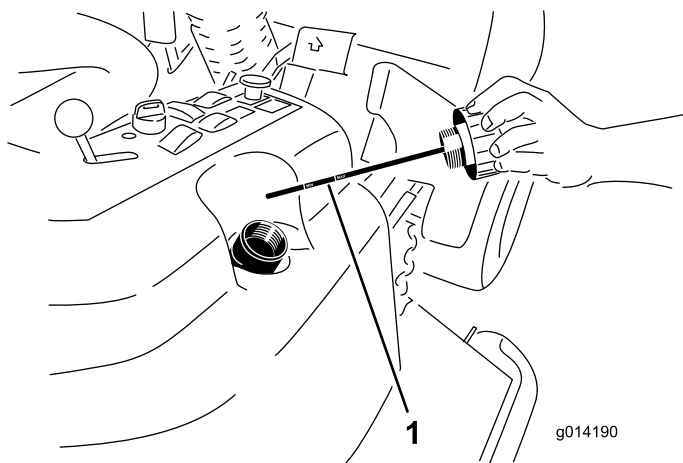


図 88

1. ディップスティック

油圧オイルとフィルタの交換

整備間隔: 使用開始後最初の 200 時間

800 運転時間ごと

1. PTO を解除し、走行ペダルから足を離してニュートラル位置とし、駐車ブレーキを掛ける。
2. スロットルレバーを低速にセットし、エンジンを停止し、キーを抜き取り、各部が完全に停止したのを確認してから運転席を降りる。
3. 油圧オイルタンクとトランスミッションケースの下にオイルを受ける大型の容器を置き、それぞれのドレンプラグを外してタンク内のオイルを完全に排出、回収する([図 89](#))。

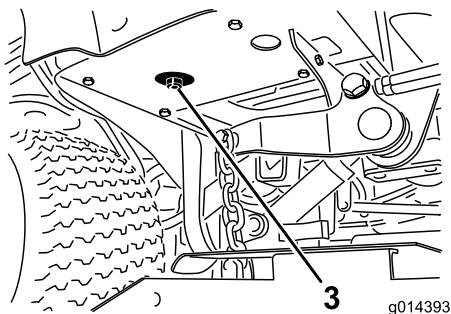
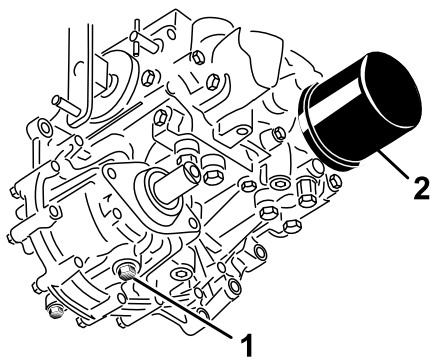


図 89

1. トランスミッションケースのドレンプラグ
2. フィルタ
3. 油圧オイルタンクのドレンプラグ

4. 油圧オイルフィルタ取り付け部の周辺をウェスできれいに拭き、フィルタを外す (図 89)。
5. すぐに新しいオイルフィルタを取り付ける。
6. タンクとトランスミッションケースにドレンプラグを取り付ける。
7. オイルを適正レベルまで補給する **油圧システムを点検する (ページ 61)**を参照。
8. エンジンを始動し、オイル漏れがないか点検する。エンジンを約5分間運転した後、エンジンを停止する。
9. 2分後、油圧オイルの量を点検する **油圧システムを点検する (ページ 61)**を参照。

キャブの保守

ウォッシャー液タンクに液を入れる

1. 整備前の準備を行う **整備作業のための準備 (ページ 46)**を参照。
2. フードを上げ、支持棒で支える 図 90。

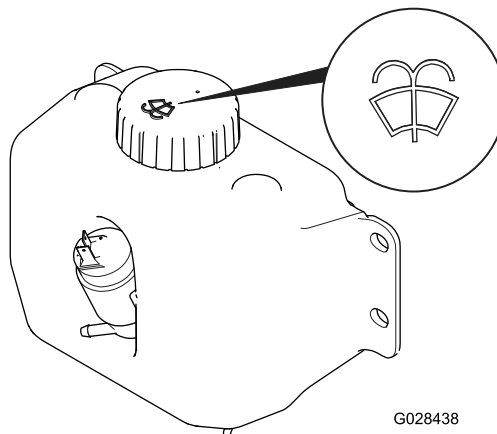


図 90

ウォッシャー液ボトルとウォッシャー液のマーク

3. 必要に応じてウォッシャー液をボトルに補充する。
4. フードを閉じる。

キャブのエアフィルタの清掃

整備間隔: 250運転時間ごとフィルタが破れている場合や汚れがひどい場合は交換する。

1. 室内用と後部用のエアフィルタからねじを外して格子を外す 図 91と図 92。

エアコンの coils の清掃

整備間隔: 50運転時間ごとと悪条件下で使用している場合はエアコン coils の清掃回数を増やす。

1. 整備前の準備を行う **整備作業のための準備 (ページ 46)** を参照。
2. エアコン用スクリーンのタブ4個 **図 93** を外してスクリーンを取り外す。

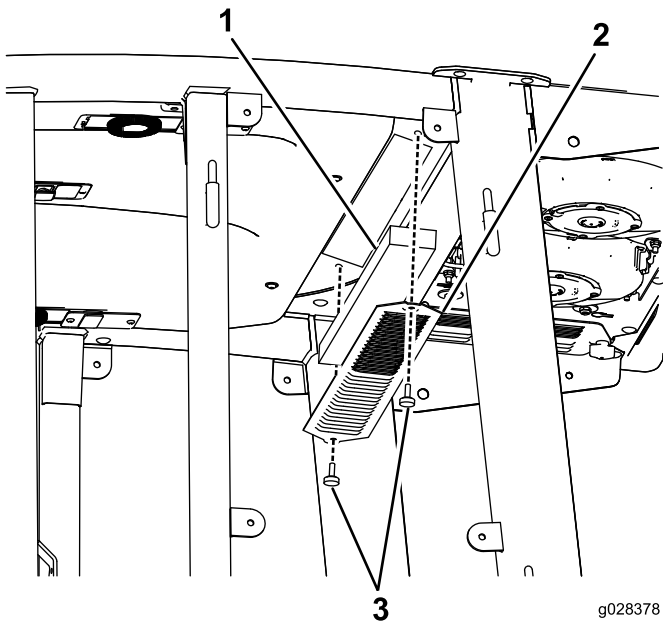


図 91

1. フィルタ
2. 格子
3. ねじ

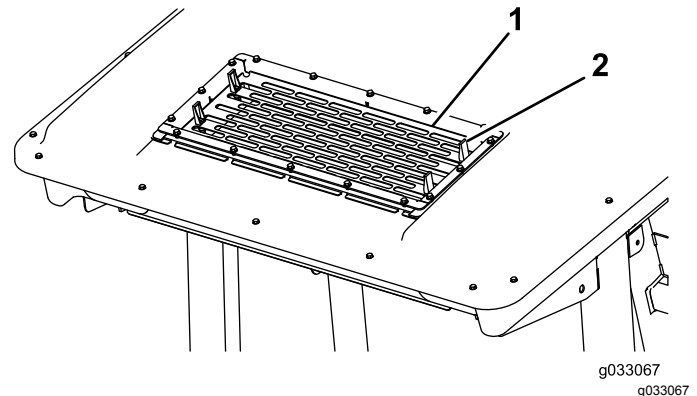


図 93

1. スクリーン
2. タブ4個

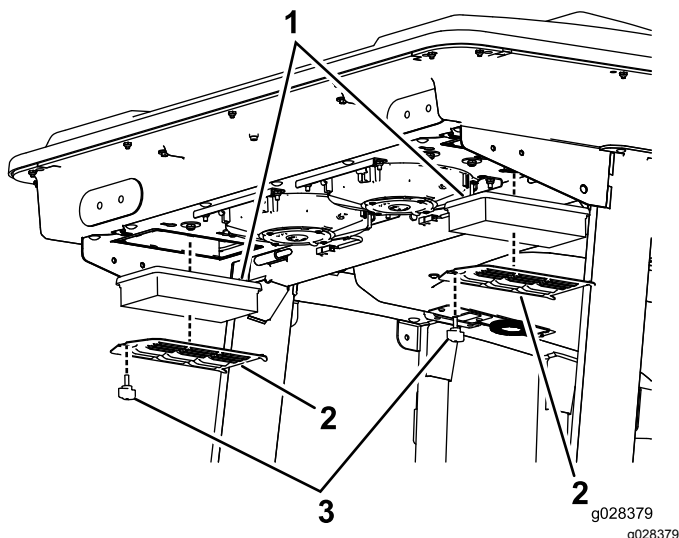


図 92

1. フィルタ
2. 格子
3. ねじ

2. フィルタをエアで吹いて清掃するオイル分を含まないエアで清掃すること。

重要 破れている場合や汚れがひどい場合は**フィルタを交換する。**

3. フィルタと格子を取り付け、つまみねじで元通りに固定する。

3. ファン用のプラグとコードをソケットから外す **図 94**。

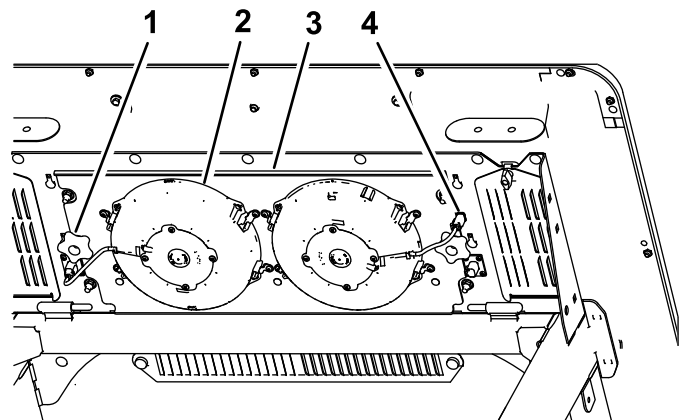


図 94

1. ノブ2個
2. ファン2個
3. ファンパネル
4. プラグとコード2

4. ファンパネルアセンブリとファンをキャブの上部に固定しているノブ2個ボルトを外してアセンブリを外す **図 94**。

5. 低圧のエア 2.76bar 2.7kg/cm² = 40psi で吹いて、スクリーン、エアコンダクト、ファン、ファンパネルを清掃する。

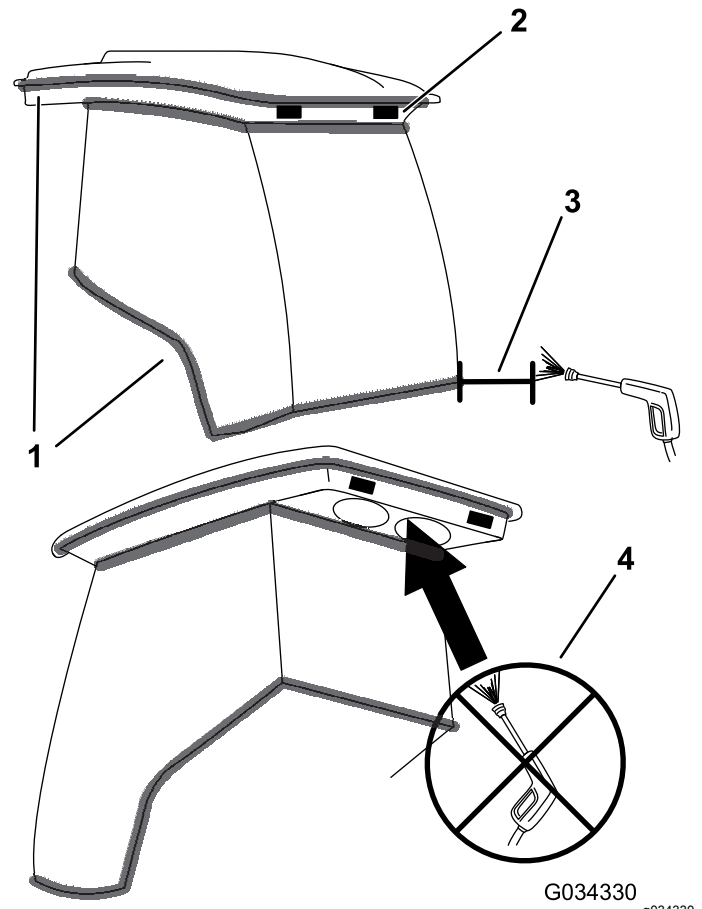
重要 水で洗わないでください。機器を水でぬらすとほこりなどがこびりついて清掃しても汚れがとれなくなります。

6. ファンパネルアセンブリとファンをキャブ上部に取り付けるステップ 4 で外したノブ 2 個を使う。
7. ステップ 3 で外したコードを元通りに接続する。
8. エアコンスクリーンをキャブ上部の開口部に元通りに取り付け、タブ 4 個で固定する。

洗浄

Cabキャブの清掃

重要 キャブのシール部分とライト部分に注意してください **図 95**。圧力洗浄機を使用する場合は、洗浄機のノズルをキャブから少なくとも 60cm 離して洗浄してください。キャブのシール部分、ライト、後部のオーバーハングに高圧洗浄機の水を直接吹き付けしないでください。



G034330
g034330

図 95

1. シール
2. ライト
3. 洗浄機のノズルを 60cm 以上離してください。
4. 後部のオーバーハング部には高圧洗浄器を使用しないでください。

廃材の処分

エンジンオイル、バッテリー、油圧オイル、冷却液は環境汚染物質です。これらの物質は、それぞれの地区の法律などに従って適切に処分してください。

保管

エンジンの整備

1. エンジンオイルを抜き取り、ドレンプラグをはめる。
2. エンジンオイルとフィルタの交換を行う [エンジンオイルとフィルタの交換 \(ページ 51\)](#)を参照。
3. 所定品質の新しいエンジンオイルを入れる [エンジンオイルの量 \(ページ 51\)](#)を参照。
4. エンジンを始動し、約2分間のアイドル運転を行う。
5. 燃料タンク、燃料ライン、ポンプ、セパレータから燃料を抜き取る。燃料タンクの内部をきれいな燃料で洗浄し、ラインを元通りに接続する。
6. エアクリーナをきれいに清掃する。
7. エアクリーナの吸気口とエンジンの排気口を防水性のマスキングテープでふさぐ。
8. オイルタンクと燃料タンクのフタが締まっているのを確認する。

マシンの準備を行う

1. カuttingデッキやエンジンを含めた機体全体をていねいに洗浄する。特に以下の部分を重点的に洗浄する
 - ラジエターとラジエタースクリーン
 - カウンタバランススプリング
 - PTOシャフトアセンブリ
 - グリス注入部やピボット部
 - コントロールボックスの内部パネルを外した状態
 - 運転席プレートの下とトランスミッションの上面
2. タイヤ空気圧を点検調整する [タイヤ空気圧を点検する \(ページ 56\)](#)を参照。
3. ボルトナット類にゆるみながいか点検し、必要な締め付けを行う。
4. グリス注入部やピボット部全部とトランスミッションのバイパスバルブのピンをグリスアップする。にじみ出たグリスはふき取る。
5. 塗装のはがれている部分に軽く磨きをかけ、タッチアップする。金属部の変形を修理する。
6. バッテリーとケーブルに以下の作業を行う
 - A. バッテリー端子からケーブルを外す。
 - B. バッテリー本体、端子、ケーブル端部を重曹水とブラシで洗浄する。
 - C. 腐食防止のために両方の端子部にワセリン Grafo 112X: P/N 505-47を薄く塗る。
 - D. 電極板の劣化を防止するため、60日ごとに24時間かけてゆっくりと充電する。

メモ

メモ



トロの品質保証

年間品質保証

保証条件および保証製品

Toro 社およびその関連会社であるToro ワランティー社は、両社の合意に基づき、Toro 社の製品「製品」と呼びますの材質上または製造上の欠陥に対して、2年間または1500運転時間のうちいずれか早く到達した時点までの品質保証を共同で実施いたします。この保証はエアレータを除くすべての製品に適用されますエアレータに関する保証については該当製品の保証書をご覧ください。この品質保証の対象となった場合には、弊社は無料で「製品」の修理を行います。この無償修理には、診断、作業工賃、部品代、運賃が含まれます。保証は「製品」が納品された時点から有効となります。
*アワーメータを装備している機器に対して適用します。

保証請求の手続き

保証修理が必要だと思われる場合には、「製品」を納入した弊社代理店 ディストリビュータ又はディーラー に対して、お客様から連絡をして頂くことが必要です。連絡先がわからなかったり、保証内容や条件について疑問がある場合には、本社に直接お問い合わせください。

Toro Commercial Products Service Department
Toro Warranty Company
8111 Lyndale Avenue South
Bloomington, MN 55420-1196

952-888-8801 または 800-952-2740
E-mail: commercial.warranty@toro.com

オーナーの責任

「製品」のオーナーはオペレーターズマニュアルに記載された整備や調整を実行する責任があります。これらの保守を怠った場合には、保証が受けられないことがあります。

保証の対象とならない場合

保証期間内であっても、すべての故障や不具合が保証の対象となるわけではありません。以下に挙げるものは、この保証の対象とはなりません

- Toroの純正交換部品以外の部品や Toro 以外のアクセサリ類を搭載して使用したことが原因で発生した故障や不具合。これらの製品については、別途製品保証が適用される場合があります。
- 推奨される整備や調整を行わなかったことが原因で生じた故障や不具合。オペレーターズマニュアルに記載されている弊社の推奨保守手順に従った適切な整備が行われていない場合。
- 運転上の過失、無謀運転など「製品」を著しく過酷な条件で使用したことが原因で生じた故障や不具合。
- 通常の使用に伴って磨耗消耗する部品類。但しその部品に欠陥があった場合には保証の対象となります。通常の使用に伴って磨耗消耗する部品類とは、プレーキパッドおよびライニング、クラッチライニング、ブレード、リール、ローラおよびベアリングシールドタイプ、グリス注入タイプ共、ベッドナイフ、タイン、点火プラグ、キャストホイール、ベアリング、タイヤ、フィルタ、ベルトなどを言い、その他、液剤散布用の部品としてダイヤフラム、ノズル、チェックバルブなどが含まれます。
- 外的な要因によって生じた損害。外的な要因とは、天候、格納条件、汚染、弊社が認めていない燃料、冷却液や潤滑剤、添加剤、肥料、水、薬剤の使用などが含まれます。
- エンジンのための適正な燃料ガソリン、軽油、バイオディーゼルなどを使用しなかったり、品質基準から外れた燃料を使用したために発生した不具合。

米国とカナダ以外のお客様へ

米国またはカナダから輸出された製品の保証についてのお問い合わせは、お買いあげのToro社販売代理店ディストリビュータまたはディーラーへおたずねください。代理店の保証内容にご満足いただけない場合は輸入元にご相談ください。

- 通常の使用にともなう音、振動、磨耗、損耗および劣化。
- 通常の使用に伴う「汚れや傷」とは、運転席のシート、機体の塗装、ステッカー類、窓などに発生する汚れや傷を含みます。

部品

定期整備に必要な部品類「部品」は、その部品の交換時期が到来するまで保証されます。この保証によって交換された部品は製品の当初保証期間中、保証の対象となり、取り外された製品は弊社の所有となります。部品やアセンブリを交換するか修理するか判断は弊社が行います。場合により、弊社は再製造部品による修理を行います。

ディープサイクルバッテリーおよびリチウムイオンバッテリーの保証

ディープサイクルバッテリーやリチウムイオンバッテリーは、その寿命中に放出することのできるエネルギーの総量kWhが決まっています。一方、バッテリーそのものの寿命は、使用方法、充電方法、保守方法により大きく変わります。バッテリーを使用するにつれて、完全充電してから次に完全充電が必要になるまでの使用可能時間は徐々に短くなってゆきます。このような通常の損耗を原因とするバッテリーの交換は、オーナーの責任範囲です。本製品の保証期間中に、上記のような通常損耗によってオーナーの負担によるバッテリー交換の必要性がでてくることは十分に考えられます。注リチウムイオンバッテリーについてリチウムイオンバッテリーには、その部品の性質上、使用開始後 3-5 年についてのみ保証が適用される部品があり、その保証は期間割保証補償額減方式となります。さらに詳しい情報については、オペレーターズマニュアルをご覧ください。

保守整備に掛かる費用はオーナーが負担するものとします

エンジンのチューンナップ、潤滑、洗浄、磨き上げ、フィルタや冷却液の交換、推奨定期整備の実施などは「製品」の維持に必要な作業であり、これらに関わる費用はオーナーが負担します。

その他

上記によって弊社代理店が行う無償修理が本保証のすべてとなります。

両社は、本製品の使用に伴って発生しうる間接的偶発的結果的損害、例えば代替機材に要した費用、故障中の修理関連費用や装置不使用中に伴う損失などについて何らの責も負うものではありません。両社の保証責任は上記の交換または修理に限らせていただきます。その他については、排気ガス関係の保証を除き、何らの明示的な保証もお約束するものではありません。商品性や用途適性についての黙示的内容についての保証も、本保証の有効期間中のみに限って適用されます。

米国内では、間接的偶発的損害に対する免責を認めていない州があります。また黙示的な保証内容に対する有効期限の設定を認めていない州があります。従って、上記の内容が当てはまらない場合があります。この保証により、お客様は一定の法的権利を付与されますが、国または地域によっては、お客様に上記以外の法的権利が存在する場合もあります。

エンジン関係の保証について

米国においては環境保護局EPAやカリフォルニア州法CARBで定められたエンジンの排ガス規制および排ガス規制保証があり、これらは本保証とは別個に適用されます。くわしくはエンジンメーカーのマニュアルをご参照ください。上に規定した期限は、排ガス浄化システムの保証には適用されません。くわしくは、製品に同梱またはエンジンメーカーからの書類に同梱されている、エンジンの排ガス浄化システムの保証についての説明をご覧ください。