



Tondeuse Recycler® de 56 cm (22 po)

N° de modèle 20332—N° de série 402082000 et suivants

Manuel de l'utilisateur

Introduction

Cette tondeuse à lame rotative autotractée est destinée au grand public. Elle est principalement conçue pour tondre les pelouses entretenues régulièrement dans les terrains privés. Elle n'est pas conçue pour couper les broussailles ni pour un usage agricole.

Lisez attentivement cette notice pour apprendre comment utiliser et entretenir correctement votre produit, et éviter de l'endommager ou de vous blesser. Vous êtes responsable de l'utilisation sûre et correcte du produit.

Vous pouvez contacter Toro directement sur www.Toro.com pour tout renseignement concernant un produit ou un accessoire, pour obtenir l'adresse des dépositaires ou pour enregistrer votre produit.

Pour obtenir des prestations de service, des pièces Toro d'origine ou des renseignements complémentaires, munissez-vous des numéros de modèle et de série du produit et contactez un dépositaire-réparateur ou le service client Toro agréé. La [Figure 1](#) indique l'emplacement des numéros de modèle et de série du produit. Inscrivez les numéros dans l'espace réservé à cet effet.

Important: Avec votre appareil mobile, vous pouvez scanner le code QR sur l'autocollant du numéro de série (le cas échéant) pour accéder à l'information sur la garantie, les pièces détachées et autres renseignements concernant le produit.

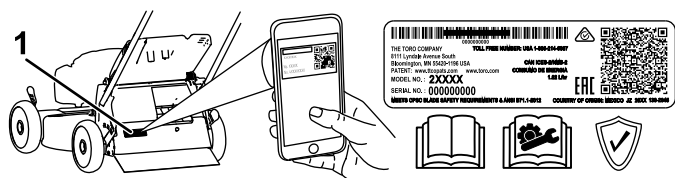


Figure 1

1. Emplacement des numéros de modèle et de série

N° de modèle _____
N° de série _____

Les mises en garde de ce manuel soulignent des dangers potentiels et sont signalées par le symbole

de sécurité ([Figure 2](#)), qui indique un danger pouvant entraîner des blessures graves ou mortelles si les précautions recommandées ne sont pas respectées.



Figure 2

Symbole de sécurité

g000502

Ce manuel utilise deux termes pour faire passer des renseignements essentiels. **Important**, pour attirer l'attention sur des renseignements mécaniques spécifiques et **Remarque**, pour souligner une information d'ordre général méritant une attention particulière.

⚠ ATTENTION

CALIFORNIE

Proposition 65 - Avertissement

Ce produit contient une ou des substances chimiques considérées par l'état de Californie comme capables de provoquer des cancers, des anomalies congénitales ou d'autres troubles de la reproduction.

Les gaz d'échappement de ce produit contiennent des substances chimiques considérées par l'état de Californie comme susceptibles de provoquer des cancers, des malformations congénitales et autres troubles de la reproduction.

Vous commettez une infraction à la section 4442 ou 4443 du Code des ressources publiques de Californie si vous utilisez cette machine dans une zone boisée, broussailleuse ou recouverte d'herbe, à moins de l'équiper d'un pare-étincelles en bon état, tel que défini dans la section 4442, ou sans que le moteur soit construit, équipé et entretenu correctement pour prévenir les incendies.

Le manuel du propriétaire du moteur ci-joint est fourni à titre informatif concernant la réglementation de l'Agence américaine pour la protection de l'environnement (EPA) et la réglementation antipollution de l'état de Californie



relative aux systèmes antipollution, à leur entretien et à leur garantie. Vous pouvez vous en procurer un nouvel exemplaire en vous adressant au constructeur du moteur.

Couple brut ou net : le couple brut ou net de ce moteur a été calculé en laboratoire par le constructeur du moteur selon la norme SAE J1940 ou J2723 de la Society of Automotive Engineers. Étant configuré pour satisfaire aux normes de sécurité, antipollution et d'exploitation, le moteur monté sur cette classe de tondeuse aura un couple effectif nettement inférieur. Reportez-vous à l'information du constructeur du moteur fournie avec la machine.

Remplacement de la lame	21
Réglage de l'autopropulsion	22
Remisage	22
Préparation de la machine au remisage	22
Remise en service après remisage	22

Table des matières

Introduction	1
Sécurité	3
Consignes de sécurité générales	3
Autocollants de sécurité et d'instruction	4
Mise en service	6
1 Assemblage et dépliage du guidon	6
2 Montage du câble du lanceur dans le guide	6
3 Plein d'huile moteur	7
4 Montage du bac à herbe	7
Vue d'ensemble du produit	9
Utilisation	9
Avant l'utilisation	9
Consignes de sécurité avant l'utilisation	9
Remplissage du réservoir de carburant	10
Contrôle du niveau d'huile moteur	11
Réglage de la hauteur du guidon	11
Réglage de la hauteur de coupe	12
Pendant l'utilisation	12
Consignes de sécurité pendant l'utilisation	12
Démarrage du moteur	13
Arrêt du moteur	13
Recyclage de l'herbe coupée	13
Ramassage de l'herbe coupée	14
Utilisation du levier de ramassage sur demande	14
Éjection latérale de l'herbe coupée	16
Conseils d'utilisation	16
Après l'utilisation	17
Consignes de sécurité après l'utilisation	17
Nettoyage du dessous de la machine	17
Pliage du guidon	17
Entretien	19
Programme d'entretien recommandé	19
Consignes de sécurité pendant l'entretien	19
Préparation à l'entretien	19
Entretien du filtre à air	20
Vidange de l'huile moteur	20

Sécurité

Cette machine est conçue en conformité avec la norme ANSI B71.1–2012.

Consignes de sécurité générales

Ce produit peut sectionner les mains ou les pieds et projeter des objets. Respectez toujours toutes les consignes de sécurité pour éviter des blessures graves.

L'utilisation de ce produit à d'autres fins que celle qui est prévue peut être dangereuse pour l'utilisateur et les personnes à proximité.

- Vous devez lire, comprendre et respecter toutes les instructions et mises en garde qui figurent dans ce *Manuel de l'utilisateur* ainsi que sur la machine et les accessoires avant de démarrer le moteur.
- Ne placez pas les mains ou les pieds près des pièces mobiles ou sous la machine. Ne vous tenez pas devant l'ouverture d'éjection.
- N'utilisez pas la machine si tous les capots et autres dispositifs de protection appropriés ne sont pas en place et en bon état de marche.
- Tenez adultes et enfants à une distance suffisante de la machine. N'autorisez jamais un enfant à utiliser la machine. Seules les personnes responsables qui ont pris connaissance des instructions et physiquement aptes sont autorisées à utiliser la machine.
- Arrêtez la machine et coupez le moteur avant de faire l'entretien, de faire le plein de carburant ou de déboucher la machine.

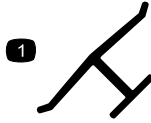
L'usage ou l'entretien incorrect de cette machine peut occasionner des accidents. Pour réduire les risques d'accidents et de blessures, respectez les consignes de sécurité qui suivent. Tenez toujours compte des mises en garde signalées par le symbole de sécurité et la mention Prudence, Attention ou Danger. Le non respect de ces instructions peut entraîner des blessures graves ou mortelles.

Vous trouverez d'autres consignes de sécurité, le cas échéant, en vous reportant aux sections respectives dans ce manuel.

Autocollants de sécurité et d'instruction



Des autocollants de sécurité et des instructions bien visibles par l'opérateur sont placés près de tous les endroits potentiellement dangereux. Remplacez tout autocollant endommagé ou manquant.



decaloemmarkt

Marque du fabricant

1. Cette marque identifie la lame comme provenant du constructeur d'origine de la machine.



decal94-8072

94-8072

CALIFORNIA SPARK ARRESTER WARNING

Operation of this equipment may create sparks that can start fires around dry vegetation. A spark arrester may be required. The operator should contact local fire agencies for laws or regulations relating to fire prevention requirements. 117-2718

decal117-2718

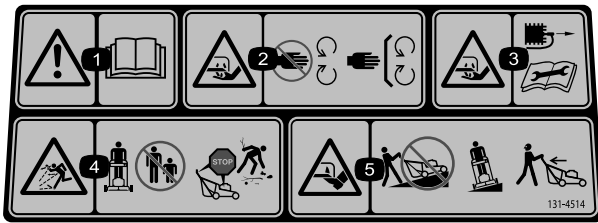
117-2718



decal125-5026

125-5026

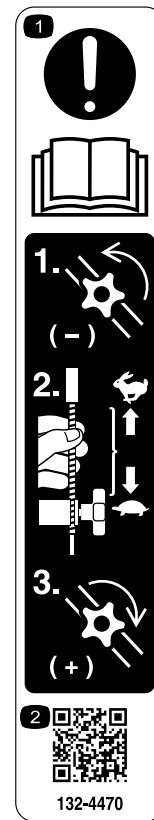
1. Mode recyclage
2. Mode ramassage



decal131-4514b

131-4514

1. Attention – lisez le *Manuel de l'utilisateur*.
2. Risque de coupure/mutilation des mains par la lame de la tondeuse – ne vous approchez pas des pièces mobiles et gardez toutes les protections en place.
3. Risque de coupure/mutilation des mains par la lame de la tondeuse – débranchez le fil de la bougie et lisez les instructions avant d'entreprendre un entretien ou une révision.
4. Risque de projection d'objets – tenez les spectateurs à bonne distance de la machine; coupez le moteur avant de quitter la position d'utilisation; ramassez les débris éventuellement présents avant de tondre.
5. Risque de coupure/mutilation des pieds par la lame de la tondeuse – ne travaillez pas dans le sens de la pente, mais transversalement; regardez derrière vous avant de faire marche arrière.

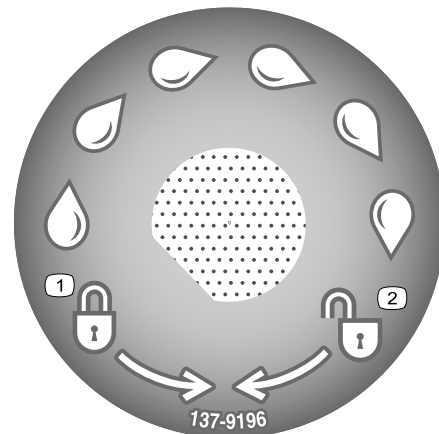


decal132-4470

132-4470

Réglage de la traction

1. Attention – lisez le *Manuel de l'utilisateur* – 1) Desserrez le bouton en le tournant dans le sens antihoraire; 2) Éloignez le(s) câble(s) du moteur pour réduire la traction, ou rapprochez-les du moteur pour augmenter la traction; 3) Serrez le bouton en le tournant dans le sens horaire.
2. Scannez le code QR pour plus de renseignements sur le réglage de la traction.



decal137-9196

137-9196

1. Verrouillage
2. Déverrouillage

Mise en service

Important: Retirez et mettez au rebut la pellicule de plastique qui protège le moteur ainsi que tout autre emballage ou élément en plastique utilisé sur la machine.

1

Assemblage et dépliage du guidon

Aucune pièce requise

Procédure

Remarque: Vérifiez que les câbles passent bien à l'extérieur du guidon et ne sont pas coincés (D de [Figure 3](#)).

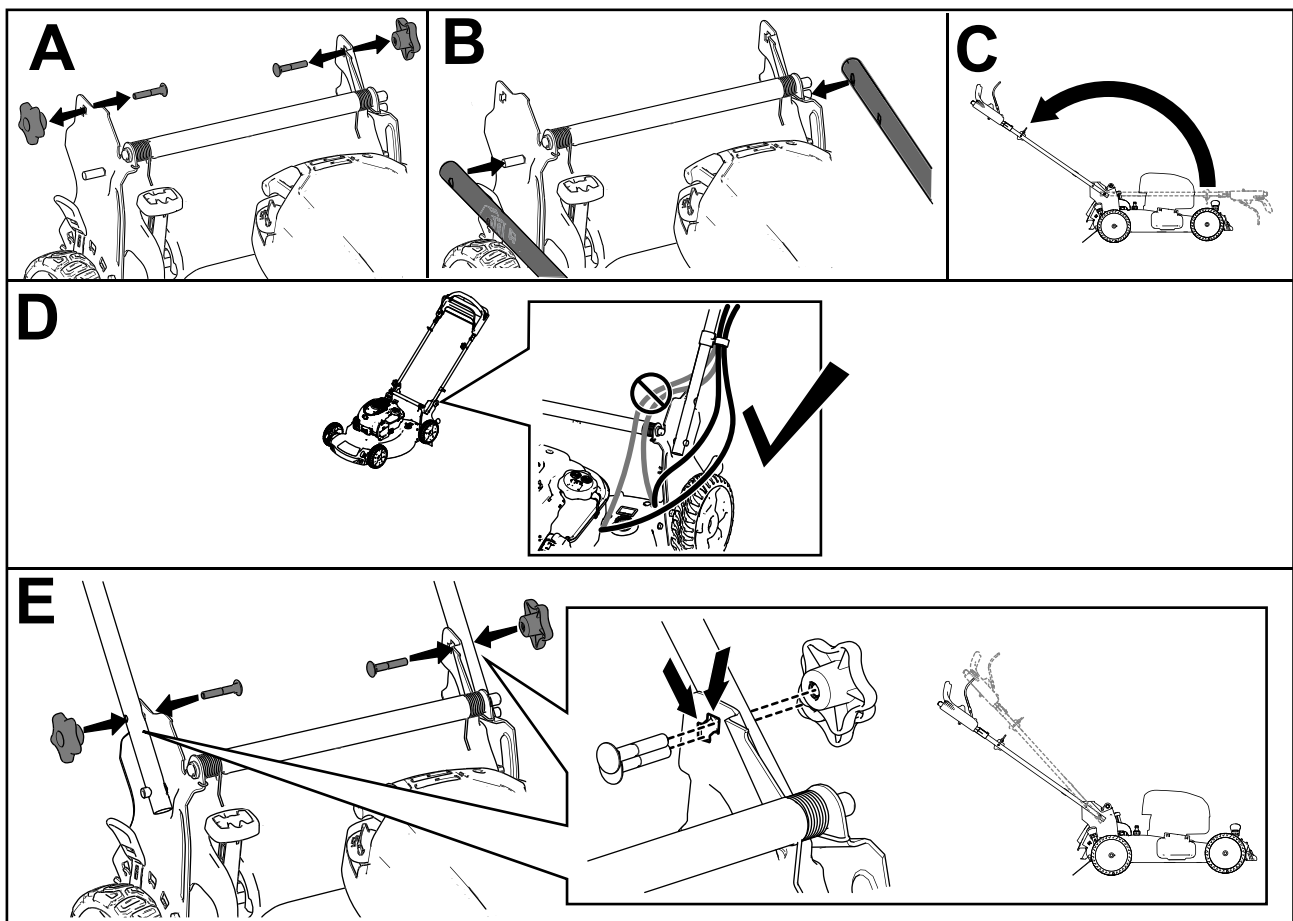


Figure 3

g236451

2

Montage du câble du lanceur dans le guide

Aucune pièce requise

Procédure

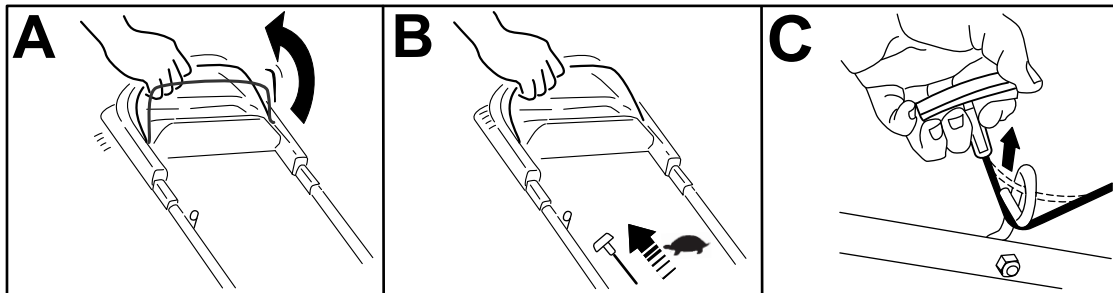


Figure 4

g230719

3

Plein d'huile moteur

Aucune pièce requise

Procédure

Important: À la livraison de la machine, le carter moteur est vide, mais un bidon d'huile moteur est fourni. Avant de mettre le moteur en marche, faites le plein d'huile moteur.

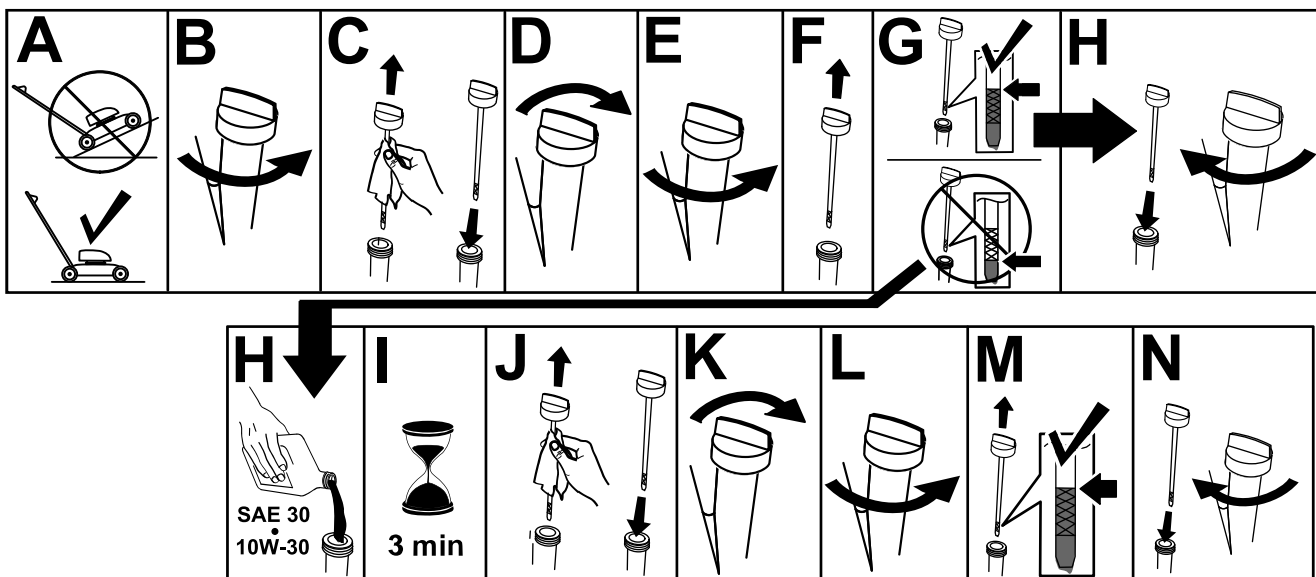


Figure 5

g222533

4

Montage du bac à herbe

Aucune pièce requise

Procédure

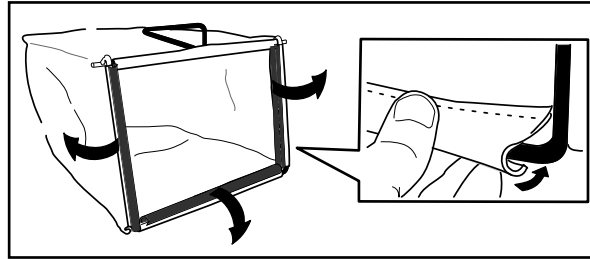


Figure 6

g230447

Vue d'ensemble du produit

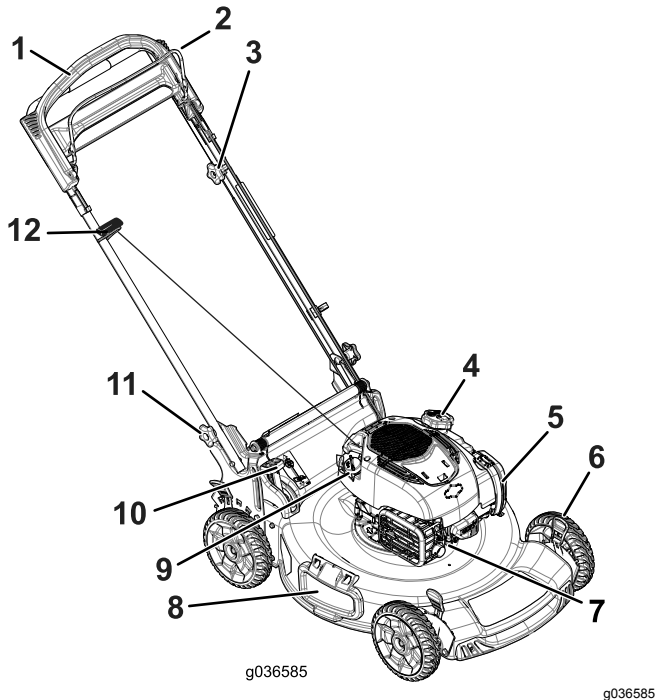


Figure 7

- | | |
|--|---|
| 1. Guidon | 7. Bougie |
| 2. Barre de commande des lames | 8. Déflecteur d'éjection latérale |
| 3. Bouton de réglage de l'autopropulsion | 9. Bouchon de remplissage-jauge |
| 4. Bouchon du réservoir de carburant | 10. Levier de commande de ramassage sur demande |
| 5. Filtre à air | 11. Bouton du guidon (2) |
| 6. Levier de hauteur de coupe (4) | 12. Poignée du lanceur |

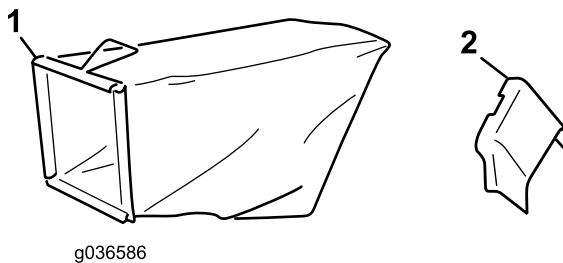


Figure 8

- | | |
|----------------|---------------------------------|
| 1. Bac à herbe | 2. Goulotte d'éjection latérale |
|----------------|---------------------------------|

Utilisation

Avant l'utilisation

Consignes de sécurité avant l'utilisation

Consignes de sécurité générales

- Familiarisez-vous avec le maniement correct du matériel, les commandes et les symboles de sécurité.
- Vérifiez toujours que les capots et dispositifs de sécurité, comme les déflecteurs et/ou le bac à herbe, sont en place et fonctionnent correctement.
- Vérifiez toujours si les lames, les boulons de lame et l'ensemble de coupe ne sont pas usés ou endommagés.
- Inspectez la zone de travail et enlevez tout objet qui pourrait être projeté par la machine ou gêner son fonctionnement.
- Pendant le réglage de la hauteur de coupe, vous risquez de toucher la lame en mouvement et de vous blesser gravement.
 - Coupez le moteur, enlevez la clé de contact (modèle à démarrage électrique seulement) et attendez l'arrêt complet de toutes les pièces mobiles.
 - Ne mettez pas les doigts sous le carter du tablier de coupe quand vous réglez la hauteur de coupe.

Consignes de sécurité relatives au carburant

- Le carburant est extrêmement inflammable et hautement explosif. Un incendie ou une explosion causé(e) par du carburant peut vous brûler, ainsi que les personnes se tenant à proximité, et causer des dommages matériels.
 - Pour éviter que l'électricité statique n'enflamme le carburant, posez le récipient et/ou la machine directement sur le sol, pas dans un véhicule ou sur un support quelconque, avant de remplir le réservoir.
 - Faites le plein du réservoir de carburant à l'extérieur, dans un endroit bien dégagé, lorsque le moteur est froid. Essayez tout carburant répandu.
 - Ne fumez pas lorsque vous manipulez du carburant et tenez-vous à l'écart des flammes nues ou sources d'étincelles.

- N'enlevez pas le bouchon du réservoir de carburant et n'ajoutez pas de carburant quand le moteur tourne ou est encore chaud.
 - Si vous renversez du carburant, n'essayez pas de démarrer le moteur. Évitez de créer des sources d'inflammation jusqu'à dissipation complète des vapeurs de carburant.
 - Conservez le carburant dans un récipient homologué et hors de la portée des enfants.
- Le carburant est toxique, voire mortel en cas d'ingestion. L'exposition prolongée aux vapeurs de carburant peut causer des blessures et des maladies graves.
 - Évitez de respirer les vapeurs de carburant de façon prolongée.
 - N'approchez pas le visage ou les mains du pistolet ni de l'ouverture du réservoir de carburant.
 - N'approchez pas le carburant des yeux et de la peau.

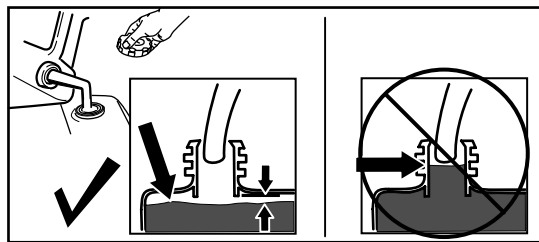


Figure 9

g230458

Remplissage du réservoir de carburant

- Pour assurer le fonctionnement optimal de la machine, utilisez uniquement de l'essence sans plomb propre et fraîche avec un indice d'octane de 87 ou plus (méthode de calcul $[R+M]/2$).
- L'utilisation de carburant oxygéné contenant jusqu'à 10 % d'éthanol ou 15 % de MTBE par volume est acceptable.
- N'utilisez **pas** de mélanges d'essence à l'éthanol (E15 ou E85 par exemple) avec plus de 10 % d'éthanol par volume. Cela peut entraîner des problèmes de performances et/ou des dommages au moteur qui peuvent ne pas être couverts par la garantie.
- N'utilisez **pas** d'essence contenant du méthanol.
- Ne stockez **pas** le carburant dans le réservoir ou dans des bidons de carburant pendant l'hiver à moins d'ajouter un stabilisateur au carburant.
- N'ajoutez **pas** d'huile à l'essence.

Faites le plein avec de l'essence sans plomb ordinaire fraîche d'une marque réputée (Figure 9).

Important: Pour réduire les problèmes de démarrage, ajoutez un stabilisateur à l'essence toutes saisons. Mélangez le stabilisateur à de l'essence stockée depuis moins d'un mois.

Reportez-vous au manuel du propriétaire du moteur pour plus de renseignements.

Contrôle du niveau d'huile moteur

Périodicité des entretiens: À chaque utilisation ou une fois par jour

Important: Si vous faites tourner le moteur alors que le niveau d'huile dans le carter est trop bas ou trop élevé, vous risquez d'endommager le moteur.

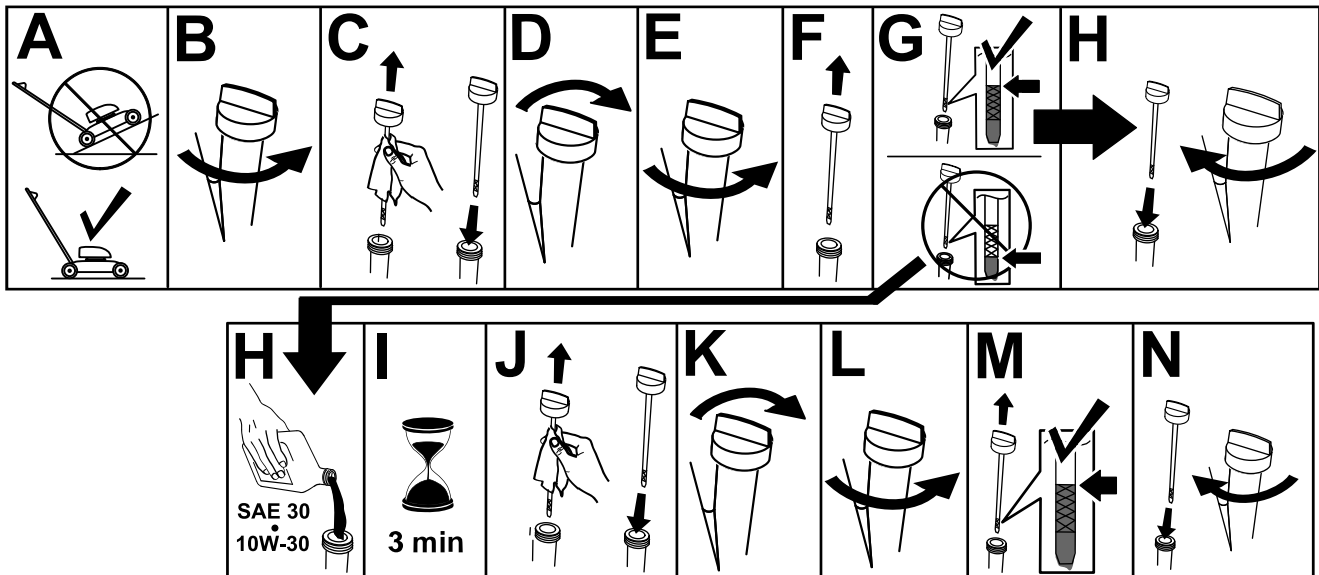
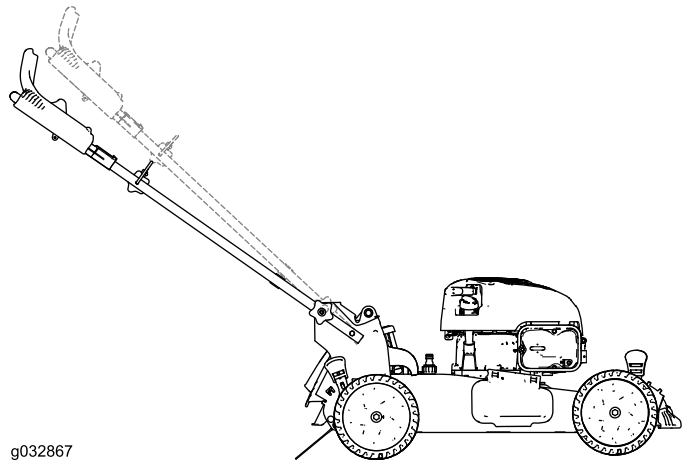


Figure 10

g222533

Réglage de la hauteur du guidon

Vous pouvez élever ou abaisser le guidon à l'une des deux positions proposées, selon celle qui vous convient le mieux (Figure 11).



g032867

g032867

Figure 11

2. Poussez les boutons jusqu'à ce qu'ils soient dégagés.
3. Réglez le guidon à la hauteur supérieure ou inférieure.
4. Tirez sur les boutons jusqu'à ce que les bords carrés de chaque boulon de carrosserie s'engagent dans le trou carré correspondant.
5. Serrez les boutons du guidon autant que possible.

1. Desserrez les deux boutons de guidon jusqu'à ce qu'il soit possible de pousser les bords carrés des boulons de carrosserie hors des trous carrés dans les supports du guidon.

Réglage de la hauteur de coupe

⚠ PRUDENCE

Si le moteur vient de tourner, le silencieux est très chaud et peut vous brûler gravement. Ne vous approchez pas du silencieux encore chaud.

Choisissez la hauteur de coupe voulue. Réglez toutes les roues à la même hauteur de coupe (Figure 12).

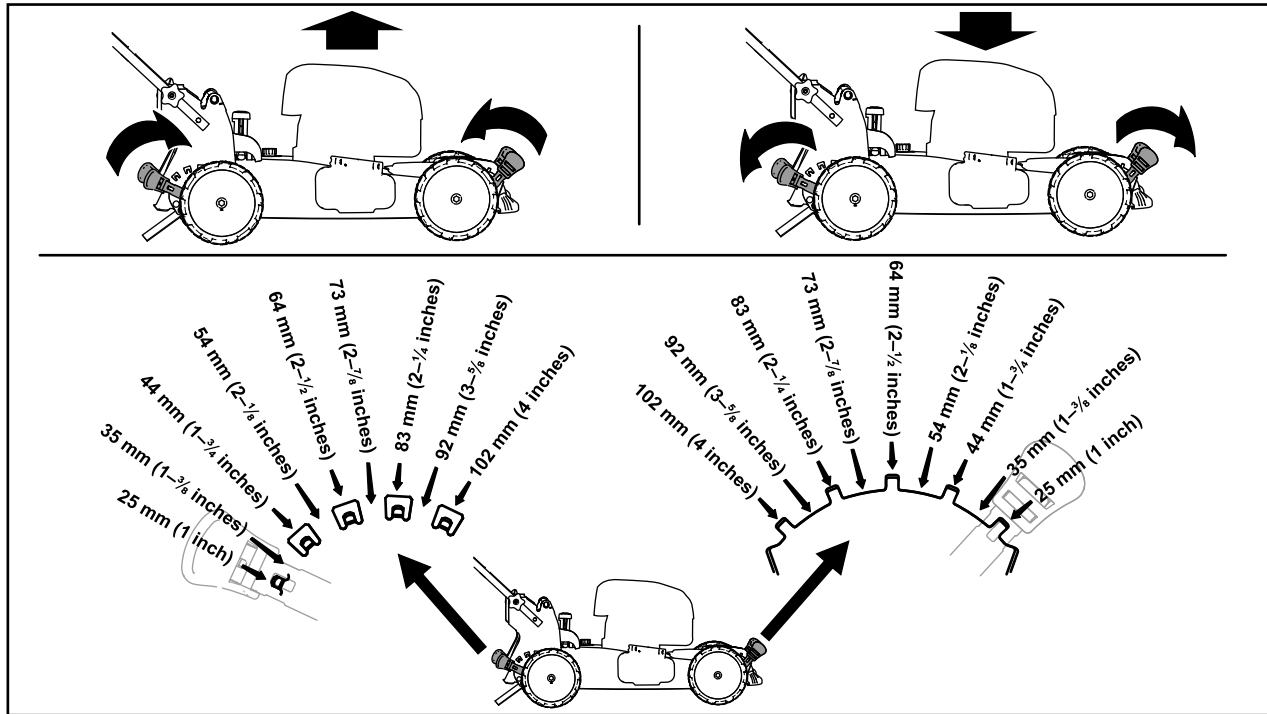


Figure 12

g223084

Pendant l'utilisation

Consignes de sécurité pendant l'utilisation

Consignes de sécurité générales

- Portez des vêtements appropriés, y compris une protection oculaire, un pantalon, des chaussures solides à semelle antidérapante et des protecteurs d'oreilles. Attachez les cheveux longs et les vêtements amples, et ne portez pas de bijoux.
- N'utilisez pas la machine si vous êtes malade ou fatigué, ni sous l'emprise de l'alcool, de drogues ou de médicaments.
- La lame est tranchante et vous pouvez vous blesser gravement à son contact. Avant de quitter la position d'utilisation, retirez la clé de contact (modèle à démarrage électrique seulement), et

attendez l'arrêt complet de toutes les pièces mobiles.

- Lorsque vous relâchez la barre de commande de la lame, le moteur et la lame doivent s'arrêter en moins de 3 secondes. Si ce n'est pas le cas, cessez immédiatement d'utiliser la machine et contactez un dépositaire-réparateur agréé.
- Tenez tout le monde, en particulier les jeunes enfants, à l'écart de la zone de travail. Arrêtez la machine si quelqu'un entre dans la zone de travail.
- Vérifiez toujours si la voie est libre juste derrière la machine et sur sa trajectoire avant de faire marche arrière.
- N'utilisez la machine que si la visibilité est suffisante et dans de bonnes conditions météorologiques. N'utilisez pas la machine si la foudre menace.
- En travaillant sur l'herbe ou les feuilles humides, vous risquez de glisser et de vous blesser gravement si vous touchez la lame en tombant. Évitez de tondre quand l'herbe est humide.

- Soyez particulièrement prudent à l'approche de tournants sans visibilité, de buissons, d'arbres ou d'autres objets susceptibles de masquer la vue.
- Méfiez-vous des trous, ornières, bosses, rochers ou autres obstacles cachés. Les irrégularités du terrain peuvent provoquer le retournement de la machine ou vous faire perdre l'équilibre.
- Arrêtez la machine et vérifiez l'état des lames si vous heurtez un obstacle ou si la machine vibre de manière inhabituelle. Effectuez toutes les réparations nécessaires avant de réutiliser la machine.
- Avant de quitter la position d'utilisation, coupez le moteur, retirez la clé de contact (modèle à démarrage électrique seulement) et attendez l'arrêt de toutes les pièces mobiles.
- Si le moteur vient de tourner, le silencieux est très chaud et peut vous brûler gravement. Ne vous approchez pas du silencieux encore chaud.
- Vérifiez fréquemment l'état des composants du bac à herbe et de la goulotte d'éjection, et remplacez les pièces usées ou endommagées par les pièces recommandées par le constructeur.
- Utilisez uniquement les accessoires et équipements agréés par The Toro® Company.

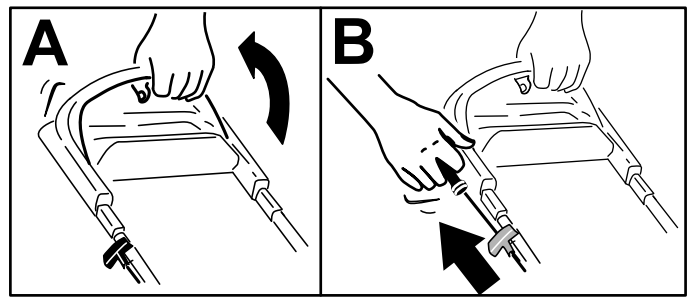


Figure 13

Arrêt du moteur

Périodicité des entretiens: À chaque utilisation ou une fois par jour

Pour arrêter le moteur, relâchez la barre de commande de la lame.

Important: Lorsque vous relâchez la barre de commande de la lame, le moteur et la lame doivent s'arrêter en moins de 3 secondes. Si ce n'est pas le cas, cessez immédiatement d'utiliser la machine et adressez-vous à un dépositaire-réparateur agréé.

Recyclage de l'herbe coupée

À la livraison, votre machine est prête à recycler l'herbe et les feuilles coupées pour nourrir votre pelouse.

Si le bac à herbe est monté sur la machine et si le levier de ramassage sur demande est en position de ramassage, placez le levier en position de recyclage; voir [Utilisation du levier de ramassage sur demande \(page 14\)](#). Si la goulotte d'éjection latérale est installée, déposez-la; voir [Retrait de la goulotte d'éjection latérale \(page 16\)](#).

Consignes de sécurité pour l'utilisation sur des pentes

- Travaillez transversalement à la pente, jamais vers le haut ou vers le bas. Soyez extrêmement prudent lorsque vous changez de direction sur un terrain en pente.
- Ne tondez pas de pentes trop raides. Vous pourriez glisser et vous blesser en tombant.
- Tondez toujours avec prudence à proximité de dénivellations, fossés ou berges.

Démarrage du moteur

1. Maintenez la barre de commande de la lame contre le guidon (A de [Figure 13](#)).
2. Tirez la poignée du lanceur (B de [Figure 13](#)).

Remarque: Tirez la poignée du lanceur lentement jusqu'à ce que vous sentiez une résistance, puis tirez vigoureusement. Laissez le lanceur se rétracter lentement jusqu'à la poignée.

Remarque: Si le moteur ne démarre pas après plusieurs tentatives, contactez un dépositaire-réparateur agréé.

Ramassage de l'herbe coupée

Utilisez le bac à herbe pour recueillir l'herbe et les feuilles coupées à la surface de la pelouse.

Si la goulotte d'éjection latérale est installée, déposez-la; voir [Retrait de la goulotte d'éjection latérale \(page 16\)](#).
Si le levier de ramassage sur demande est en position de recyclage, placez-le en position de ramassage; voir [Utilisation du levier de ramassage sur demande \(page 14\)](#).

Mise en place du bac à herbe

1. Soulevez le déflecteur arrière et maintenez-le dans cette position (A de [Figure 14](#)).
2. Montez le bac à herbe en veillant à insérer les ergots dans les crans du guidon (B de [Figure 14](#)).
3. Abaissez le déflecteur arrière.

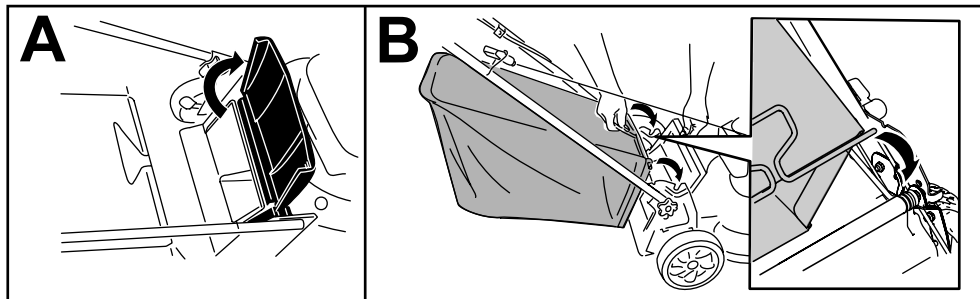


Figure 14

g233434

Retrait du bac à herbe

Pour retirer le bac à herbe, inversez la procédure de montage décrite dans [Mise en place du bac à herbe \(page 14\)](#).

Utilisation du levier de ramassage sur demande

La fonction de ramassage sur demande vous permet de ramasser ou de recycler les déchets d'herbe et de feuilles quand le bac à herbe est monté sur la machine.

- **Pour ramasser les déchets d'herbe et de feuilles**, appuyez sur le bouton du levier de ramassage sur demande et déplacez le levier complètement en avant jusqu'à ce que le bouton ressorte ([Figure 15](#)).

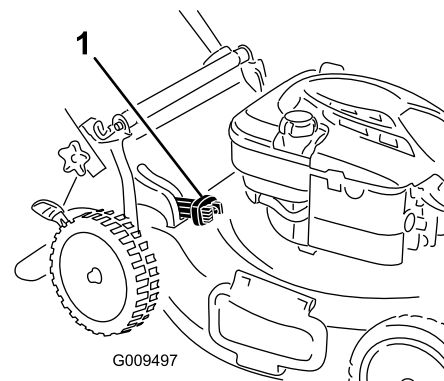


Figure 15

g009497

1. Levier de ramassage sur demande (position de ramassage)

- **Pour recycler les déchets d'herbe et de feuilles**, appuyez sur le bouton du levier et déplacez le levier en arrière jusqu'à ce que le bouton ressorte.

Important: Pour que le ramassage s'effectue correctement, enlevez les déchets d'herbe et autres qui se trouvent sur le volet de ramassage sur demande et l'ouverture ([Figure 16](#)) avant de changer la position du levier de ramassage sur demande.

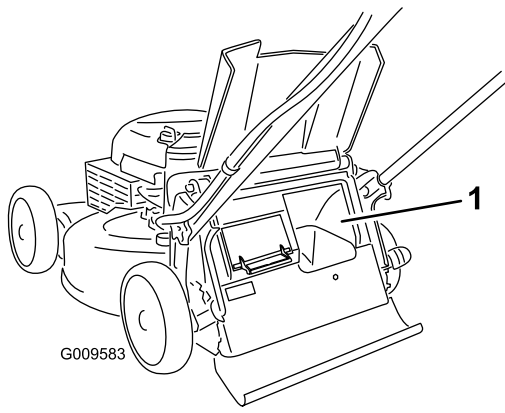


Figure 16

g009583

1. Nettoyer ici
-

Éjection latérale de l'herbe coupée

Utilisez l'éjection latérale quand vous tondez de l'herbe très haute.

Si le bac à herbe est monté sur la machine et si le levier de ramassage sur demande est en position de ramassage, placez le levier en position de recyclage; voir [Utilisation du levier de ramassage sur demande \(page 14\)](#).

Montage de la goulotte d'éjection latérale

Soulevez le déflecteur latéral et montez la goulotte d'éjection latérale (A et B de [Figure 17](#)).

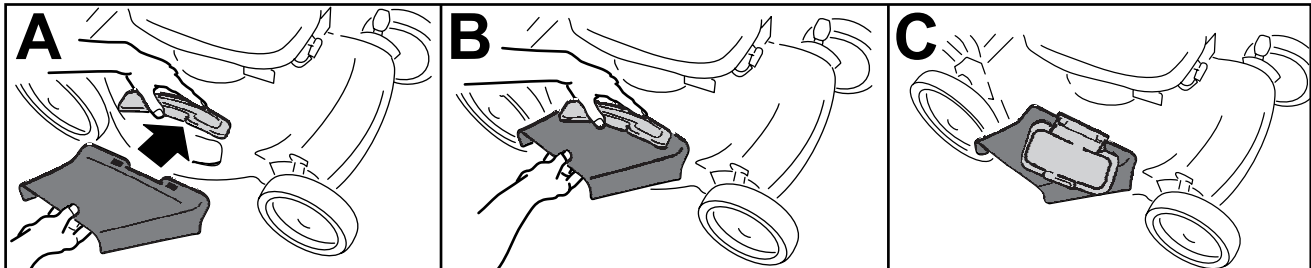


Figure 17

g233435

Retrait de la goulotte d'éjection latérale

Pour enlever la goulotte d'éjection latérale, soulevez le déflecteur latéral, enlevez la goulotte et abaissez le déflecteur.

Conseils d'utilisation

Conseils de tonte généraux

- Inspectez la zone de travail et enlevez tout objet pouvant être projeté par la machine.
- Évitez de heurter des obstacles avec la lame. Ne passez jamais intentionnellement sur un objet quel qu'il soit.
- Si la machine heurte un obstacle ou commence à vibrer, coupez immédiatement le moteur, retirez la clé de contact (selon l'équipement), débranchez le fil de la bougie et vérifiez si la machine n'est pas endommagée.
- Pour obtenir des résultats optimaux, remplacez la lame au début de la saison de tonte.
- Remplacez la lame dès que nécessaire par une lame Toro.

La tonte

- Ne tondez l'herbe que sur un tiers de sa hauteur à chaque fois. N'utilisez pas une hauteur de coupe inférieure à 51 mm (2 po), sauf si l'herbe est clairsemée ou à la fin de l'automne quand la pousse commence à ralentir.
- Si l'herbe fait plus de 15 cm (6 po), effectuez d'abord un premier passage à vitesse réduite à la

hauteur de coupe la plus haute. Effectuez ensuite un deuxième passage à une hauteur de coupe inférieure pour obtenir une coupe plus esthétique. L'herbe trop haute risque d'obstruer la machine et de faire caler le moteur.

- L'herbe et les feuilles humides ont tendance à s'agglomérer sur la pelouse et peuvent obstruer la machine et faire caler le moteur. Évitez de tondre quand l'herbe est humide.
- Soyez conscient des risques d'incendie par temps très sec, respectez tous les avertissements locaux relatifs aux incendies, et ne laissez pas l'herbe et les feuilles sèches s'accumuler sur la machine.
- Alternez la direction de la tonte. Cela permet de disperser les déchets plus uniformément et d'obtenir une fertilisation plus homogène.
- Si l'aspect de la pelouse toncée n'est pas satisfaisant, essayez une ou plusieurs des solutions suivantes :
 - Remplacez la lame ou faites-la aiguiser.
 - Tondez en avançant plus lentement.
 - Augmentez la hauteur de coupe.
 - Tondez plus souvent.
 - Empiétez sur les passages précédents pour tondre une largeur de bande réduite.

Hachage de feuilles

- Après la tonte, 50 % de la pelouse doit être visible sous la couche de feuilles hachées. À cet effet, vous devrez peut-être repasser plusieurs fois sur les feuilles.
- Si la couche de feuilles sur la pelouse fait plus de 13 cm (5 po) d'épaisseur, utilisez une hauteur de coupe plus élevée, puis faites un second passage à la hauteur de coupe désirée.
- Ralentez la vitesse de déplacement si les feuilles ne sont pas hachées assez menues.

Après l'utilisation

Consignes de sécurité après l'utilisation

Consignes de sécurité générales

- Pour éviter les risques d'incendie, enlevez les brins d'herbe et autres débris qui sont agglomérés sur la machine. Nettoyez les coulées éventuelles d'huile ou de carburant.
- Laissez refroidir le moteur avant de ranger la machine dans un local fermé.
- Ne jamais remisez pas la machine ni les bidons de carburant à proximité d'une flamme nue, d'une source d'étincelles ou d'une veilleuse, telle celle d'un chauffe-eau ou d'autres appareils.

Sécurité relative au transport

- Retirez la clé de contact (selon l'équipement) avant de charger la machine pour le transport.
- Procédez avec prudence pour charger ou décharger la machine.
- Empêchez la machine de rouler.

Nettoyage du dessous de la machine

Périodicité des entretiens: À chaque utilisation ou une fois par jour

Pour obtenir des résultats optimaux, nettoyez rapidement la machine après la tonte.

1. Placez la machine sur une surface plane et revêtue.
2. Coupez le moteur et attendez l'arrêt complet de toutes les pièces mobiles avant de quitter la position d'utilisation.

3. Abaissez la machine à la hauteur de coupe la plus basse. Voir [Réglage de la hauteur de coupe \(page 12\)](#).
4. Lavez le dessous du volet arrière au point où l'herbe coupée passe de la face inférieure de la machine au bac de ramassage.

Remarque: Lavez la zone autour du levier de ramassage sur demande (selon l'équipement) aux positions avant et arrière maximales.

5. Branchez un tuyau d'arrosage, relié à une arrivée d'eau, au raccord de lavage ([Figure 18](#)).

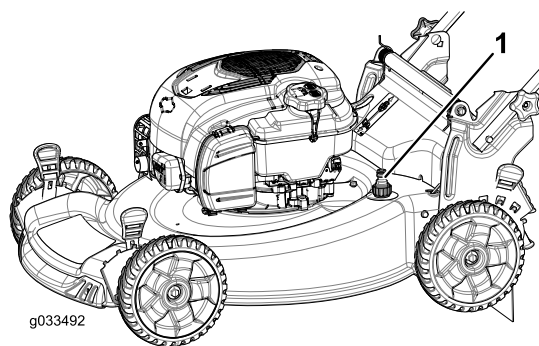


Figure 18

1. Raccord de lavage
6. Ouvrez l'arrivée d'eau.
7. Mettez le moteur en marche et laissez-le tourner jusqu'à ce qu'il ne reste plus d'herbe sous la machine.
8. Coupez le moteur.
9. Coupez l'eau et débranchez le tuyau d'arrosage de la machine.
10. Mettez le moteur en marche et laissez-le tourner quelques minutes pour sécher la dessous de la machine et l'empêcher de rouiller.
11. Coupez le moteur et laissez-le refroidir avant de remiser la machine dans un local fermé.

Pliage du guidon

⚠ ATTENTION

Vous risquez d'endommager les câbles et de rendre l'utilisation de la machine dangereuse si vous ne pliez ou ne dépliez pas le guidon correctement.

- Veillez à ne pas endommager les câbles en pliant ou dépliant le guidon.
- Si un câble est endommagé, adressez-vous à un dépositaire-réparateur agréé.

1. Retirez et conservez les 2 boutons et les 2 boulons de carrosserie du support du guidon (Figure 19).

Important: Faites passer les câbles à l'extérieur des boutons quand vous pliez le guidon.

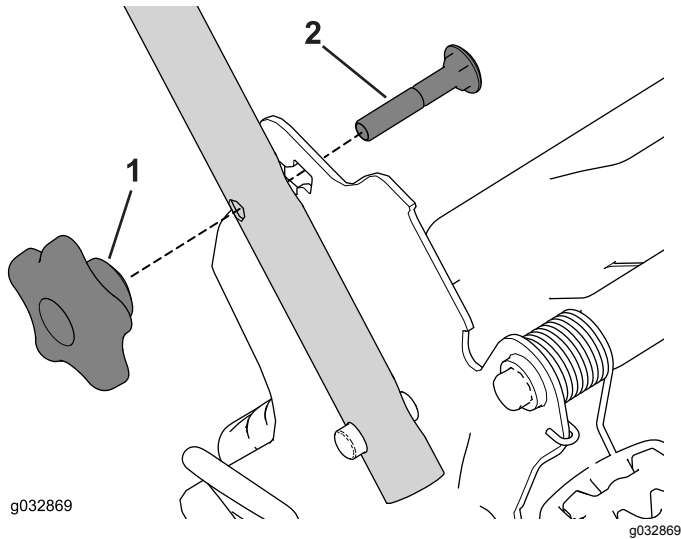


Figure 19

1. Bouton du guidon
2. Boulon de carrosserie

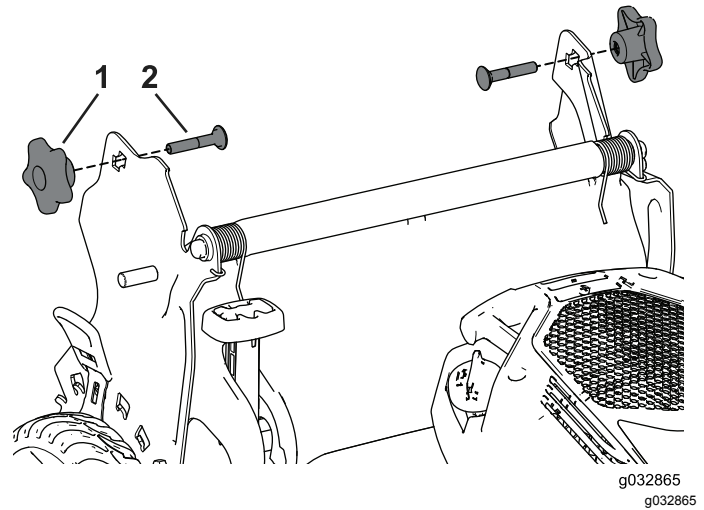


Figure 21

1. Bouton du guidon
2. Boulon de carrosserie

4. Montez, sans les serrer, les boutons et les boulons de carrosserie sur les supports du guidon.
5. Pour déplier le guidon; voir [1 Assemblage et dépliage du guidon \(page 6\)](#).

2. Repliez le guidon en le faisant pivoter en avant (Figure 20).

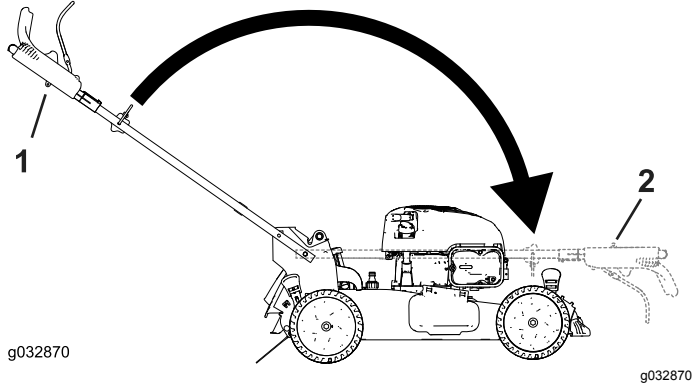


Figure 20

1. Position d'utilisation
2. Position repliée

3. Insérez le boulon de carrosserie (la tête du boulon vers l'intérieur) dans le support du guidon et dans le trou supérieur à l'extrémité du guidon. Vérifiez que les bords carrés de chaque boulon de carrosserie s'engagent dans le trou carré supérieur ou inférieur du support de guidon correspondant (Figure 21).

Entretien

Programme d'entretien recommandé

Périodicité d'entretien	Procédure d'entretien
À chaque utilisation ou une fois par jour	<ul style="list-style-type: none">• Contrôlez le niveau d'huile moteur et faites l'appoint au besoin.• Vérifiez que le moteur s'arrête dans les 3 secondes suivant le relâchement de la barre de commande de la lame.• Enlevez l'herbe coupée et autres débris accumulés sous la machine.
Toutes les 25 heures	<ul style="list-style-type: none">• Effectuez l'entretien du filtre à air; faites-le plus fréquemment si l'atmosphère est très poussiéreuse.
Une fois par an	<ul style="list-style-type: none">• Remplacez le filtre à air; remplacez-le plus fréquemment si l'atmosphère est très poussiéreuse.• Vidangez l'huile moteur.• Remplacez la lame ou faites-la aiguiser (plus souvent si elle s'émousse rapidement).• Nettoyez le moteur en enlevant les saletés et les débris sur le sommet et les côtés; nettoyez-le plus fréquemment si vous travaillez dans une atmosphère poussiéreuse.
Une fois par an ou avant le remisage	<ul style="list-style-type: none">• Vidangez le réservoir de carburant avant le remisage annuel et avant les réparations qui le nécessitent.

Important: Reportez-vous au manuel du propriétaire du moteur pour toutes procédures d'entretien supplémentaires.

Consignes de sécurité pendant l'entretien

- Débranchez le fil de la bougie avant de procéder à un quelconque entretien.
- Portez des gants et une protection oculaire pour faire l'entretien de la machine.
- La lame est tranchante et vous pouvez vous blesser gravement à son contact. Portez des gants pour effectuer l'entretien de la lame. Ne réparez pas et ne modifiez pas les lames.
- N'enlevez et ne modifiez jamais les dispositifs de sécurité. Vérifiez régulièrement qu'ils fonctionnent correctement.
- Du carburant peut s'échapper lorsque la machine est basculée sur le côté. Le carburant est inflammable et explosif, et peut causer des blessures. Laissez tourner le moteur jusqu'à ce qu'il s'arrête faute de carburant ou vidangez le reste de carburant avec une pompe manuelle; ne siphonnez jamais le carburant.
- Pour garantir un rendement optimal et la sécurité continue de la machine, utilisez toujours des pièces de rechange et accessoires Toro d'origine. Les pièces de rechange et accessoires d'autres constructeurs peuvent être dangereux et leur utilisation risque d'annuler la garantie de la machine.

Préparation à l'entretien

1. Coupez le moteur et attendez l'arrêt complet de toutes les pièces mobiles.
2. Débranchez le fil de la bougie (Figure 22).

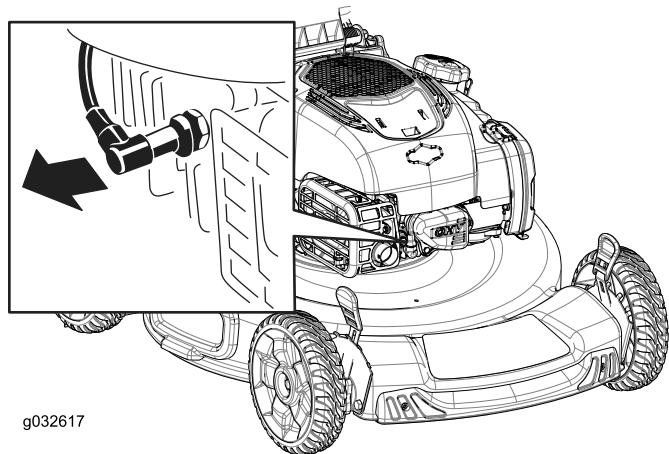


Figure 22

3. Rebranchez le fil sur la bougie une fois l'entretien terminé.

Important: Avant de basculer la machine pour vidanger l'huile ou remplacer la lame, laissez le moteur en marche jusqu'à ce qu'il s'arrête faute de carburant. Si vous ne pouvez pas attendre que le moteur s'arrête par manque de carburant, utilisez une pompe manuelle pour vider le reste de carburant.

Basculez toujours la machine sur le côté, avec la jauge en bas.

Entretien du filtre à air

Périodicité des entretiens: Toutes les 25 heures

Une fois par an

1. Déclipsez le haut du couvercle du filtre à air (Figure 23).

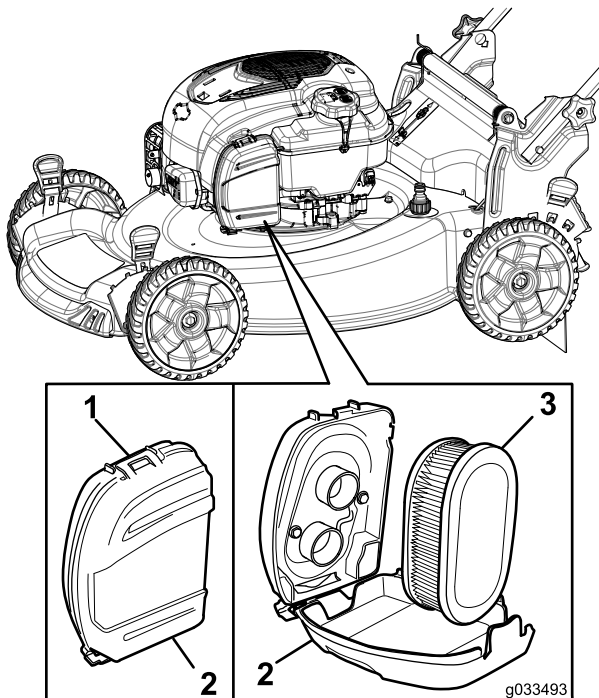


Figure 23

1. Clip
2. Couvercle du filtre à air
3. Filtre à air

2. Déposez le filtre à air (Figure 23).
3. Examinez le filtre à air.

Remarque: Si le filtre à air est excessivement encrassé, remplacez-le par un neuf. Sinon, tapotez le filtre sur une surface dure pour déloger les débris.

4. Mettez le filtre à air en place.
5. Fixer le couvercle du filtre à air avec le clip.

Vidange de l'huile moteur

Périodicité des entretiens: Une fois par an

Il n'est pas nécessaire de vidanger l'huile moteur, mais si vous souhaitez le faire, procédez comme suit.

Remarque: Faites tourner le moteur pendant quelques minutes avant la vidange pour réchauffer

l'huile. L'huile chaude s'écoule plus facilement et entraîne plus d'impuretés.

Huile moteur spécifiée

Capacité d'huile moteur	0,44 L (15 oz liq.)
Viscosité d'huile	Huile détergente SAE 30 ou SAE 10W-30
Classe de service API	SJ ou mieux

1. Amenez la machine sur un sol plat et horizontal.
2. Voir Préparation à l'entretien (page 19).
3. Tournez le bouchon dans le sens antihoraire et sortez la jauge (Figure 24).

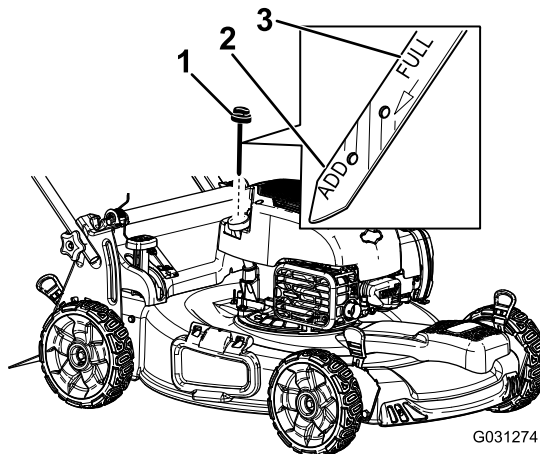


Figure 24

1. Jauge de niveau
2. Niveau min.
3. Niveau max.

4. Inclinez la machine sur le côté (filtre à air en haut) pour vidanger l'huile usagée par le tube de remplissage (Figure 25).

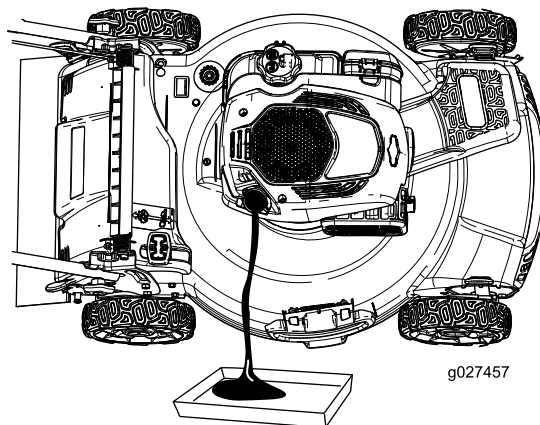


Figure 25

5. Redressez la machine après avoir vidangé l'huile usagée.

6. Versez lentement 75 % environ de la capacité d'huile moteur dans le tube de remplissage d'huile.
7. Attendez 3 minutes que l'huile se stabilise dans le moteur.
8. Essuyez la jauge sur un chiffon propre.
9. Insérez la jauge au fond du goulot de remplissage, puis ressortez-la.
10. Vérifiez le niveau d'huile indiqué par la jauge (Figure 24).
 - Si le niveau n'atteint pas le repère minimum sur la jauge, versez lentement une petite quantité d'huile dans le tube de remplissage, attendez 3 minutes puis répétez les opérations 8 à 10 jusqu'à atteindre le niveau d'huile correct sur la jauge.
 - Si le niveau d'huile est trop élevé, vidangez l'excédent d'huile jusqu'à obtention du niveau d'huile correct sur la jauge.

Important: Si vous faites tourner le moteur alors que le niveau d'huile dans le moteur est trop bas ou trop élevé, vous risquez d'endommager le moteur.

11. Insérez et vissez solidement la jauge dans le tube de remplissage.
12. Recyclez l'huile usagée correctement.

Remplacement de la lame

Périodicité des entretiens: Une fois par an

Important: Vous aurez besoin d'une clé dynamométrique pour monter la lame correctement. Si vous n'en possédez pas ou si vous ne vous sentez pas capable d'effectuer cette procédure, adressez-vous à un dépositaire-réparateur agréé.

Examinez l'état de la lame chaque fois que le réservoir de carburant est vide. Si la lame est endommagée ou fêlée, remplacez-la immédiatement. Si la lame est émoussée ou ébréchée, faites-la aiguiser et équilibrer ou remplacez-la.

⚠ ATTENTION

La lame est tranchante et vous pouvez vous blesser gravement à son contact.

Portez des gants pour effectuer l'entretien de la lame.

1. Voir [Préparation à l'entretien](#) (page 19).
2. Basculez la machine sur le côté (filtre à air en haut).

3. Immobilisez la lame avec un morceau de bois (Figure 26).

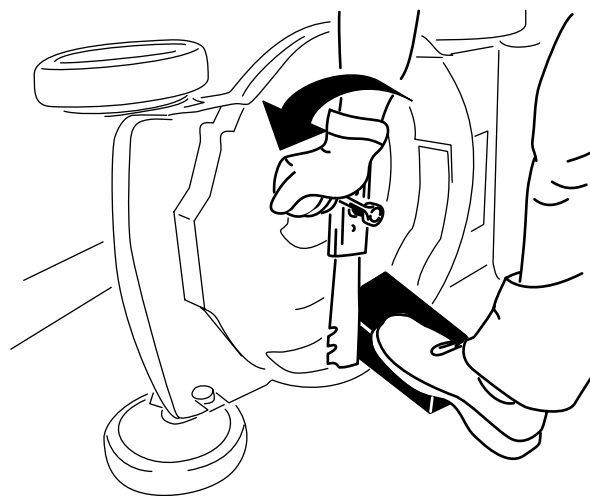


Figure 26

g231389

4. Déposez la lame mais ne jetez pas les fixations (Figure 26).
5. Montez la nouvelle lame et toutes les fixations (Figure 27).

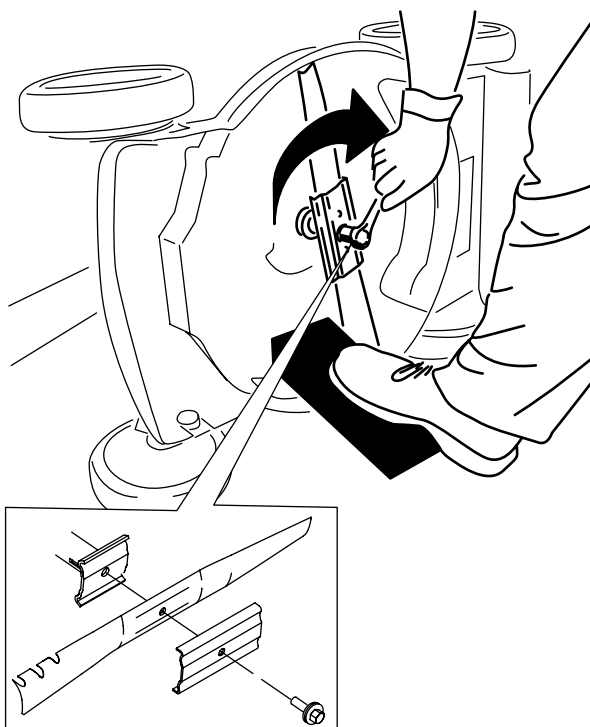


Figure 27

g231390

Important: Dirigez les ailettes des lames vers le carter de la machine.

6. À l'aide d'une clé dynamométrique, serrez le boulon de la lame à 82 N·m (60 pi-lb).

Important: Un boulon vissé à 82 N·m (60 pi-lb) est très serré. Bloquez la lame avec

une cale en bois, appuyez de tout votre poids sur le rochet ou la clé, et serrez le boulon solidement. Il est pratiquement impossible de trop serrer ce boulon.

Réglage de l'autopropulsion

Lorsque vous remplacez un câble de commande d'autopropulsion ou que l'autopropulsion est dérégulée, vous devez régler l'autopropulsion.

1. Tournez le bouton de réglage dans le sens antihoraire pour desserrer le réglage (Figure 28).

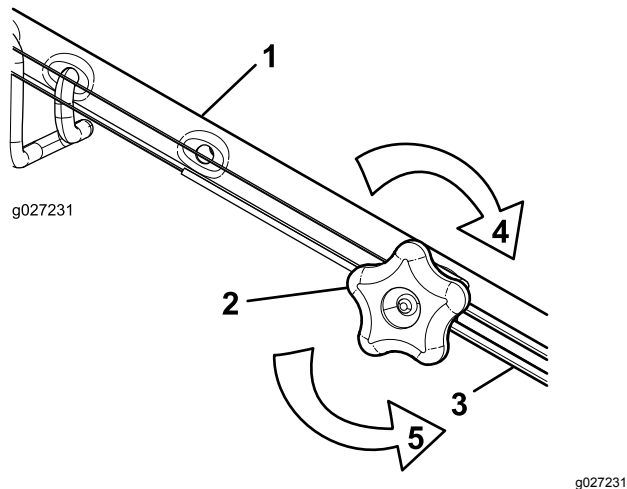


Figure 28

- | | |
|---------------------------|--|
| 1. Guidon (côté gauche) | 4. Tournez le bouton dans le sens horaire pour serrer le réglage. |
| 2. Bouton de réglage | 5. Tournez le bouton dans le sens antihoraire pour desserrer le réglage. |
| 3. Câble d'autopropulsion | |

2. Ajustez la tension du câble (Figure 28) en le tirant en arrière ou en le poussant en avant puis en le maintenant à cette position.

Remarque: Poussez le câble vers le moteur pour accroître la traction et éloignez-le du moteur pour réduire la traction.

3. Tournez le bouton de réglage dans le sens horaire pour serrer le réglage.

Remarque: Serrez fermement le bouton à la main.

Remisage

Remisez la machine dans un local frais, propre et sec.

Préparation de la machine au remisage

1. Lors du dernier plein de l'année, ajoutez un stabilisateur (tel l'additif de traitement Toro première qualité) au carburant frais selon les indications de l'étiquette.
2. Débarrassez-vous correctement du carburant inutilisé. Recyclez-le conformément à la réglementation locale ou utilisez-le dans une voiture.

Remarque: La présence de carburant trop vieux dans le réservoir est la principale cause des problèmes de démarrage. Ne conservez pas de carburant sans stabilisateur plus de 30 jours et le carburant avec stabilisateur plus de 90 jours.

3. Laissez tourner le moteur de la machine jusqu'à ce qu'il s'arrête faute de carburant.
4. Redémarrez le moteur et laissez-le tourner jusqu'à ce qu'il s'arrête. Le moteur est suffisamment sec lorsqu'il n'y a plus moyen de le faire démarrer.
5. Débranchez le fil de la bougie et branchez-le à la borne de retenue (selon l'équipement).
6. Retirez la bougie et versez 30 ml (1 oz liq.) d'huile dans l'ouverture laissée par la bougie. Tirez ensuite la poignée du lanceur lentement à plusieurs reprises pour bien répartir l'huile à l'intérieur du cylindre et empêcher celui-ci de rouiller pendant le remisage de la machine.
7. Remettez la bougie en place sans la serrer.
8. Serrez tous les écrous, boulons et vis.

Remise en service après remisage

1. Contrôlez et resserrez toutes les fixations.
2. Retirez la bougie et faites tourner le moteur rapidement en tirant la poignée du lanceur pour éliminer l'excédent d'huile dans le cylindre.
3. Reposez et serrez la bougie à 20 N·m (15 pi-lb) à l'aide d'une clé dynamométrique.
4. Effectuez les entretiens requis; voir [Entretien \(page 19\)](#).
5. Contrôlez le niveau d'huile moteur; voir [Contrôle du niveau d'huile moteur \(page 11\)](#).

6. Remplissez le réservoir de carburant d'essence neuve; voir [Remplissage du réservoir de carburant \(page 10\)](#).
7. Branchez le fil de la bougie.



Count on it.