

Stribesæt

107 cm plænetraktor

Modelnr. 137-5030

Monteringsvejledning

⚠ ADVARSEL

CALIFORNIEN

Advarsel i henhold til erklæring nr. 65

Dette produkt indeholder et eller flere kemikalier, der ifølge staten Californien er kræftfremkaldende og giver medfødte defekter eller forplantningsskader.

Montering

Løsdele

Brug skemaet herunder til at kontrollere, at alle dele er blevet leveret.

Fremgangsmåde	Beskrivelse	Antal	Anvendelse
1	Kræver ingen dele	–	Klargør maskinen.
2	Monteringsbeslag Visker Afstiver Hastighedsmøtrik Bolt (1/4" x 7/8") Spændeskive Låsemøtrik (1/4") Hætte	2 1 1 2 5 1 3 2	Monter sribesættet.

1

Klargøring af maskinen

Kræver ingen dele

Fremgangsmåde

1. Parker maskinen på en plan overflade.
2. Udkobl kraftudtaget, aktiver parkeringsbremsen, og flyt bevægelseshåndtagene udad til positionen NEUTRAL-LOCK (neutral låseposition).
3. Sluk motoren, og tag nøglen ud.



2

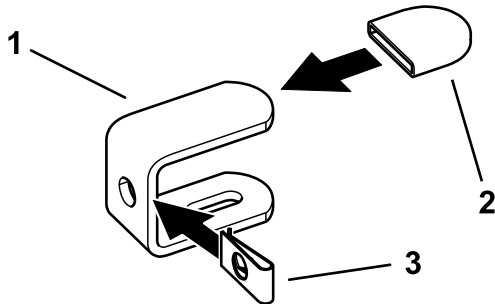
Montering af sribesættet

Dele, der skal bruges til dette trin:

2	Monteringsbeslag
1	Visker
1	Afstiver
2	Hastighedsmøtrik
5	Bolt ($\frac{1}{4}$ " x $\frac{7}{8}$ "
1	Spændeskive
3	Låsemøtrik ($\frac{1}{4}$ "
2	Hætte

Fremgangsmåde

1. Afmonter plæneklipperskjoldet. Se *betjeningsvejledningen* til maskinen.
2. Fastgør en hætte og en hastighedsmøtrik på hvert monteringsbeslag (Figur 1).

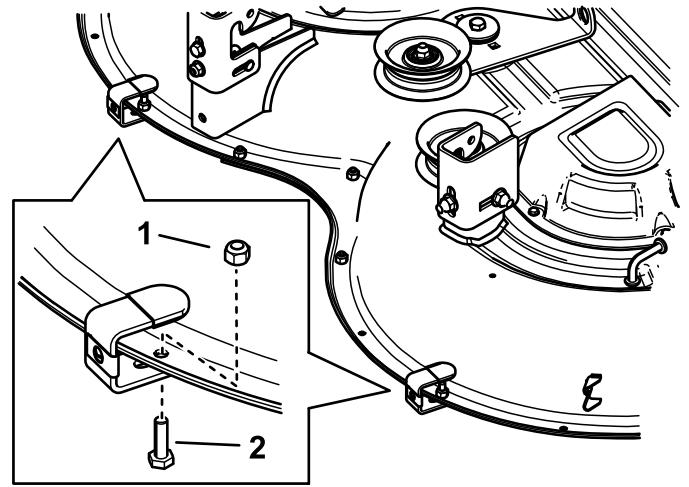


Figur 1

g235177

1. Monteringsbeslag
2. Hætte
3. Hastighedsmøtrik

3. Rengør bagkanten af plæneklipperskjoldet.
4. Monter beslagene i hullerne vist i Figur 2. Hold beslagets gummihætte stramt mod plæneklipperskjoldets bagside, og fastspænd.

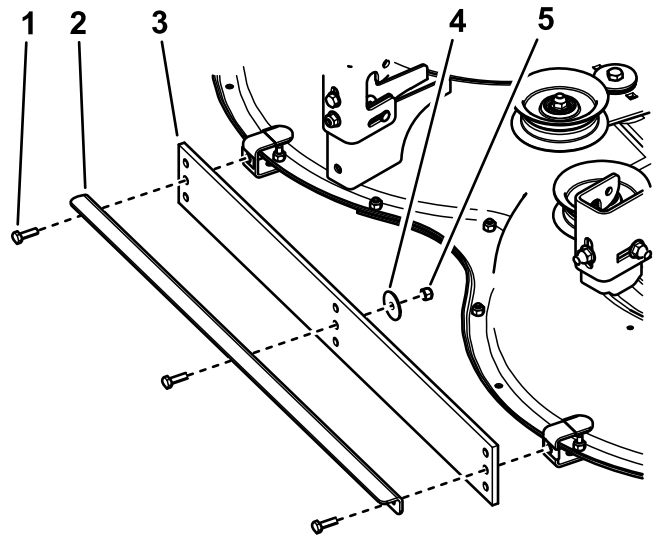


Figur 2

g235175

1. Låsemøtrik
2. Bolt

5. Fastgør midten af afstiveren til viskeren med en bolt, en spændeskive og en møtrik (Figur 3).



Figur 3

g235176

1. Bolt (3)
2. Afstiver
3. Visker
4. Spændeskive
5. Låsemøtrik

6. Fastgør viskeren og afstiveren på beslagene ved hjælp af 2 bolte (Figur 3).

Bemærk: Se *Justering af højden (side 3)* for at afgøre, hvilket sæt huller der skal bruges til montering af viskeren.

7. Monter plæneklipperskjoldet. Se *betjeningsvejledningen* til maskinen.

Betjening

Justering af højden

Eftersynsinterval: Årlig—Udskift viskeren (oftere, hvis viskeren er slidt).

Vigtigt: For stort nedadgående tryk med viskeren eller en lav klippehøjde kan beskadige plænen og sribesættet.

Vigtigt: Når sribesættet er monteret, men ikke er i brug, skal du hæve plæneklipperskjoldet til transportpositionen for at undgå at beskadige viskeren.

Vigtigt: Undgå forhindringer, der kan beskadige sættet. Hæv midlertidigt plæneklipperskjoldet til transportpositionen, når du drejer eller bakker.

Monter viskeren $\frac{1}{4}$ " til $\frac{1}{2}$ " under skjoldets bund for at opnå de bedste resultater fra normal sribedannelse.

Der er 3 sæt monteringshuller i viskeren, som kan bruges til at justere viskerhøjden. Du kan også sænke eller hæve plæneklipperskjoldet for at justere viskerhøjden, men dette påvirker også klippehøjden.

Tip vedrørende betjening

Kvaliteten af sribedannelsen påvirkes af græsforhold og -type

- Blødt græs, hvor hjulspor er meget tydelige, er normalt godt til sribedannelse.
- Stift græs, hvor hjulspor er mindre synlige, giver normalt dårlig sribedannelse.
- Græssorter til kolde årstider, der findes i nordlige områder, er normalt gode til sribedannelse.
- Græssorter til varme årstider, der findes i sydlige områder, giver normalt mindre udpræget sribedannelse.
- Græssorter til overgangsområder, der findes på smalle bælteområder, kan give god sribedannelse i nogle områder og på nogle tidspunkter af vækstsæsonen, mens de kan give dårlig sribedannelse i andre områder eller på andre tidspunkter af sæsonen.
- Nogle græssorter danner bedre kontraststriber, hvis der klippes kort græs. Andre græssorter eller fugtindhold i græsset kan danne bedre kontrast, når græsset klippes med en lang klippehøjde. Eksperimenter med, hvad der virker bedst i din situation.

Sribedannelsens synlighed afhænger af solens position

Solens position afgør, hvordan lyset reflekteres i græsset.

- Klippemønstre, som generelt går øst-vest, vil have en større kontrast end mønstre, der går nord-syd.
- Stribemønsterets kontrast er mindre synligt ved middagstid og mere synligt om morgenen og om aftenen.

Sribedannelsens synlighed afhænger af din position

Græs, der bøjer mod dig, ser mørkere ud. Græs, der bøjer væk fra dig, ser lysere ud.

- Klippemønstre, som generelt løber langs en vej, har en større kontrast, når du ser dem, mens du nærmer dig eller forlader grunden. Sribedannelsens kontrast er mindre synlig, når du ser på tværs af klipperetningen.
- Hvis grunden har et fokuspunkt eller en udsigtsposition, bør der klippes i et mønster, der generelt går til og fra observationspunktet.

Sribedannelsens synlighed afhænger af plænenes tilstand

- Undgå om muligt at slå græsset i vådt vejr på skråninger.
- Store, flade områder giver normalt bedre sribekontrast end skråninger eller områder med meget trimning og mange kanter.
- Klipping i morgendug kan give en god sribekontrast.
- Dobbeltklipping og klipping ved endnu en runde ved en klippingshøjde, der er 13 mm mindre, kan give en god sribekontrast.

Klippetilstanden kan påvirke sribekontrasten

- Sidespredning af afklippet græs kan skjule sribedannelse og reducere kontrasteffekten.
- Opsamling kan vise tunge hjulspor og reducere effekten af sribedannelsen.
- Kværning giver ofte fremragende kontrast og forbedrer effekten af sribedannelsen.

Landskabet kan fremme eller hindre sribedannelse

- Klippingsområdets størrelse påvirker det endelige resultat. Store områder tager sig nogle gange bedre ud, når de klippes med en stor plæneklipper.

Små områder tager sig muligvis ikke rigtigt ud, når de klippes med en stor plæneklipper.

- Store områder med spredte træer eller andre forhindringer tager sig oftest bedst ud, når klippemønsteret ser ud, som om det går gennem forhindringen. Et mønster tager sig f.eks. bedst ud, når det matcher og fortsætter på den modsatte bred af en lille dam. Et andet krydsklippet mønster på den anden side af en dam er muligvis ikke synligt.
- Nogle områder tager sig bedst ud med langt, lige klippemønster med sribedannelse, der er rettet ind efter en grunds kant. Nogle områder tager sig bedst ud med et diamantformet mønster, hvor lige linjer ikke er rettet ind efter grundens kant. Grunde med bakker eller damme tager sig bedst ud med et mønster, der danner striber med flydende kurver. Du kan fremhæve et karakteristisk element, som en lille dam, ved at klippe i et radiale mønster eller et ringmønster.

Nogle plæner skal trænes, før sribekontrast kan opnås

- På nye grunde skal du muligvis i løbet af de første to uger følge præcis det samme mønster og retning i de samme hjulspor. På den måde "trænes" græsset i at bøje i den ønskede retning.
- I den tredje uge kan du bruge et tværgående sribemønster.
- I den fjerde og femte uge følges op med gentagelse af det oprindelige mønster. Når du har etableret det første tværgående mønster med sribedannelse, kan du ændre mønsteret hver uge for at skabe et skakbræt eller et klippemønster med et ternet mønster.
- Klip ikke i det samme mønster hver uge. Dette medfører kompaktering i hjulsporene og kan danne huller eller nedsænkninger langs hjulsporene.

Sådan drejer du, mens sribesættet er i brug

- Hæv rullen, når du drejer. Sribedannelse forbedres generelt ikke ved endedrejninger.
- Hævning af rullen formindsker forvirring af mønsteret ved enden af mønsteret.

Kørsel med maskinen mellem klippeområder

- Hæv rullen og skjoldet, og kør langs en tidligere klippet sti for at transportere maskinen fra et område af grunden til et andet område.
- Kørsel ikke henover et sribet mønster.

Bedste praksis for klipping og sribedannelse

- Det er normalt bedst først at klippe udkanten for at skabe en grænse.
- Ved sideudblæsning skal det afklippede græs rettes væk fra fortove, veje, blomsterbede, bygninger og køretøjer. Hvis udblæsningen kaster det afklippede græs langt væk, skal du klippe yderligere runder for at undgå uønsket oprydning af afklippet græs.
- Undgå at bakke for meget. Når du kører frem og tilbage eller udfører gentagne fremadrettede og tilbagerettede manøvrer omkring en forhindring, sammentrykkes græsset, hvilket ødelægger den professionelle fremtræden af en pæn klipping.
- Undgå tæt trimning med sribesættet monteret for at formindske beskadigelse af landskaber og rullen.
- Følg alle retningsregler for sikker klipping som beskrevet i *betjeningsvejledningen*. Lad ikke sribemønsteret forårsage, at du klipper på en farlig måde.