



# Recycler®-sats 107 cm

## Åkgräsklippare

Modellnr 137-7042

### Monteringsanvisningar

#### ⚠ VARNING

#### KALIFORNIEN Proposition 65 Varning

Den här produkten innehåller en eller flera kemikalier som av den amerikanska delstaten Kalifornien anses orsaka cancer, fosterskador och andra fortplantningsskador.

## Montering

### Lösa delar

Använd diagrammet nedan för att kontrollera att alla delar finns med.

Tillvägagångssätt	Beskrivning	Antal	Användning
<b>1</b>	Inga delar krävs	–	Förbereda maskinen.
<b>2</b>	Inga delar krävs	–	Förbereda klippdäcket.
<b>3</b>	Utkastarlucka Skärm Vred	1 1 1	Montera skärmen och utkastarluckan.
<b>4</b>	Dekal	1	Montera dekalen.
<b>5</b>	Mullningskniv	2	Montera knivarna.



# 1

## Förbereda maskinen

Inga delar krävs

### Tillvägagångssätt

1. Parkera maskinen på en plan yta.
2. Koppla ur kraftuttaget, koppla in parkeringsbromsen och för rörelseglagespakarna utåt till det NEUTRALA LÅSLÄGET.
3. Stäng av motorn och ta ut nyckeln.
4. Lossa tändkablarna från tändstiften.

# 2

## Förbereda klippdäcket

Inga delar krävs

### Tillvägagångssätt

1. Vidta någon av följande åtgärder:
  - Hög däcket till det högsta läget och lyft maskinens främre del så att du kan komma åt under klippdäcket. Stötta upp maskinramen med domkrafter.
  - Ta bort klippdäcket så som beskrivs i maskinens *bruksanvisning*.
2. Ta bort de befintliga klipparknivarna. Mer information finns i maskinens *bruksanvisning*.

# 3

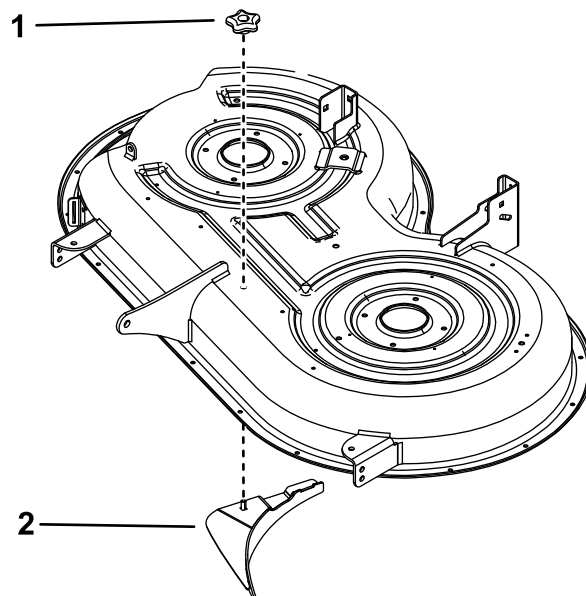
## Montera skärmen och utkastarluckan

Delar som behövs till detta steg:

1	Utkastarlucka
1	Skärm
1	Vred

### Tillvägagångssätt

1. Montera skärmen och vredet (Figur 1).

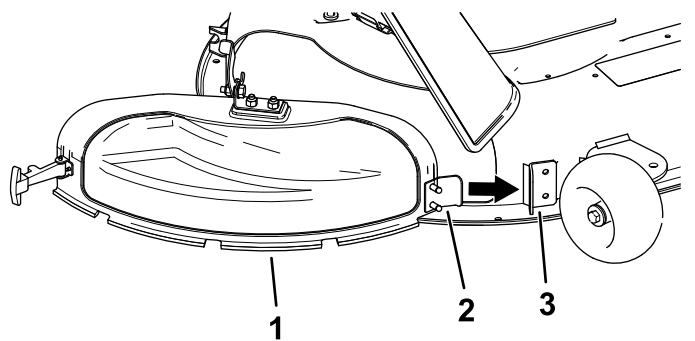


Figur 1

g235120

1. Vred
2. Skärm

2. Vinkla in metallfliken framtill på utkastaren i skåran i fästet som har svetsats fast på klippdäcket (Figur 2).

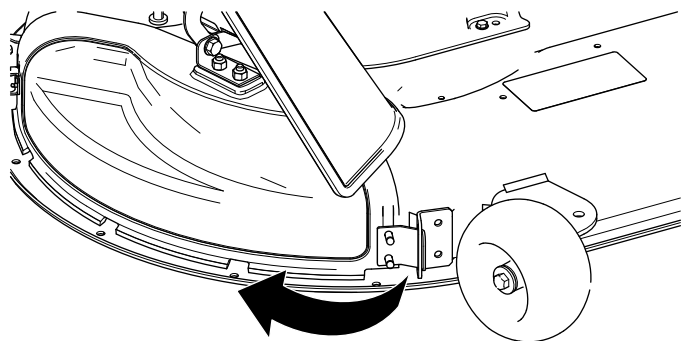


g230248

Figur 2

- 1. Utkastarlucka
- 2. Metallflik
- 3. Fästet på klippdäcket

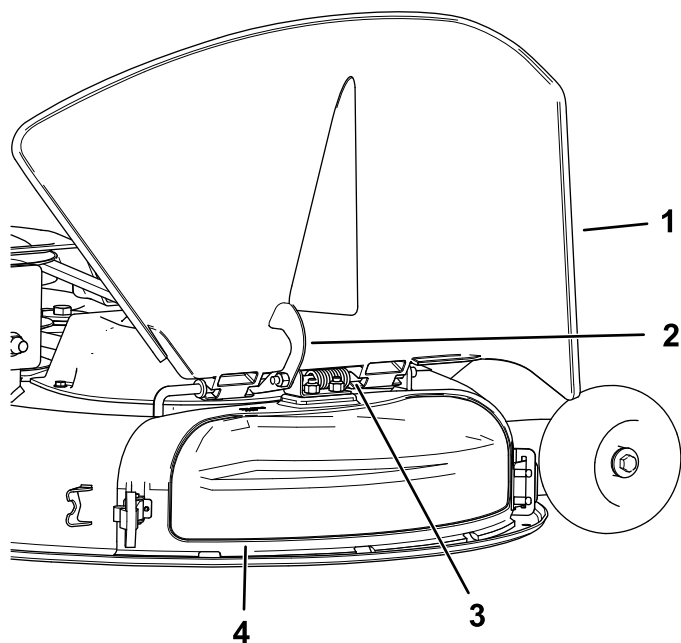
3. Vrid utkastarluckan bakåt mot däckets så att den är i linje med klippdäcket (Figur 3).



g230249

Figur 3

4. Fäst den krokformade spärren ovanpå utkastarluckan runt den vridbara stängen på gräsriktaren (Figur 4).



g230253

Figur 4

- 1. Gräsriktare
- 2. Spärr
- 3. Vridbar stäng
- 4. Utkastarlucka

5. Fäst utkastarluckan på däckets genom att haka fast den böjliga spärren på utkastarluckan i hållaren på däckets (Figur 6).

# 4

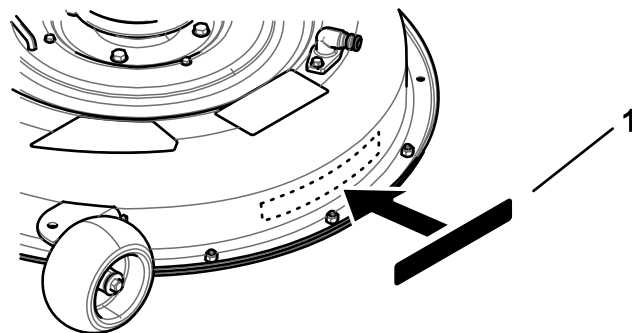
## Montera dekalen

Delar som behövs till detta steg:

1	Dekal
---	-------

### Tillvägagångssätt

Fäst dekalen på klippdäckets vänstra sida (Figur 5).



g235122

Figur 5

- 1. Dekal

# 5

## Montera knivarna

### Delar som behövs till detta steg:

2	Mullningskniv
---	---------------

### Tillvägagångssätt

1. Montera mullningsknivarna. Mer information finns i maskinens *bruksanvisning*.

**Obs:** Montera inte någon knivförstärkning. Det behövs ingen knivförstärkning för de här knivarna.

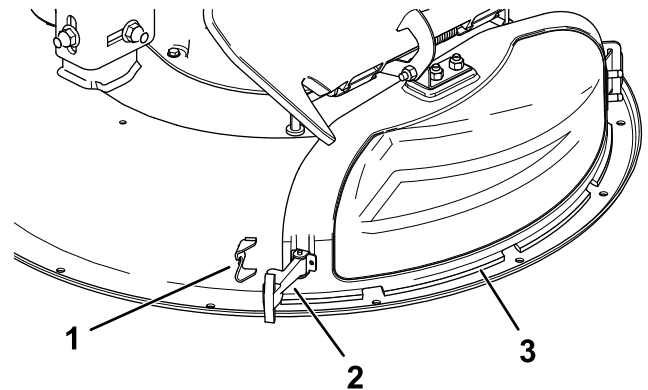
2. Sänk ned maskinen eller montera klippläcket så som beskrivs i maskinens *bruksanvisning*.
3. Anslut tändkablarna.

# Körning

## Övergå till sidoutkast

**Obs:** Om du vill använda klipparen i sidoutkastläget ska du endast ta bort utkastarluckan.

1. Parkera maskinen på en plan yta, koppla ur knivreglagebrytaren och koppla in parkeringsbromsen.
2. Stäng av motorn, ta ut nyckeln och vänta tills alla rörliga delar har stannat innan du kliver ur förarsätet.
3. Lossa den böjliga spärren från spärreplåthållaren på utkastarluckan och fäll upp utkastarluckan åt höger (Figur 6).

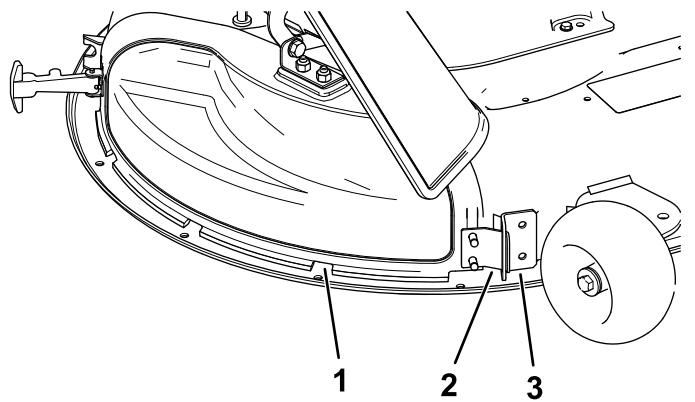


Figur 6

g230251

1. Spärreplåthållare
2. Spärr
3. Utkastarlucka

4. Lossa den krokformade spärren på översidan av utkastarluckan från den vridbara stängen (Figur 4).
5. Vinkla ut metallfliken på utkastaren ur skåran i fästet som har svetsats fast på klippläcket (Figur 7).



Figur 7

g230250

- |                  |                          |
|------------------|--------------------------|
| 1. Utkastarlucka | 3. Fästet på klippdäcket |
| 2. Metallflik    |                          |

rycka av grässtråna. Om gräset slits och rycks av gulnar det i ändarna, vilket minskar tillväxten och ökar risken för sjukdomar. Kontrollera knivarna efter varje användning för att se till att de inte är slöa, slitna eller skadade. Fila ned eventuella hack och slipa knivarna om så behövs. Om en kniv är skadad eller sliten ska den omedelbart bytas ut mot en originalkniv från Toro.

## Rengöra efter användning

Rengör undersidan av gräsklipparkåpan efter varje användningstillfälle för att säkerställa bästa möjliga prestanda. Om beläggning bildas i gräsklipparkåpan försämras klippprestandan.

## Arbetstips

### Välja rätt klipphöjdsinställning utifrån förhållandena

Klipp av cirka 2,5 cm eller högst 1/3 av grässtrået. Vid klippning av ovanligt frodigt och tätt gräs kan det vara nödvändigt att höja klipphöjdsinställningen ytterligare ett steg, eller att ändra till sidoutkast eller uppsamlingsläge.

### Klippa under extrema förhållanden

Luft behövs så att gräsklippen kan klippas flera gånger i klipparkåpan, så ställ inte in klipphöjden för lågt och låt inte klipparkåpan helt omges av oklippt gräs. Försök att alltid ha en sida av klipparkåpan fri från oklippt gräs så att luft kan sugas in i kåpan. Om du börjar med att klippa mitt i ett oklippt område kan du köra maskinen långsammare och bakåt om gräsklipparen börjar blockeras.

### Klippa med rätt mellanrum

Gräs växer i olika takt beroende på årstiden. För att hålla samma längd på gräset ska man klippa oftare tidigt på våren. Klipp mer sällan när tillväxten avtar mot mitten av sommaren. Om du inte kan klippa gräset under en längre period på grund av vädret eller andra orsaker, bör du ändra till sidoutkast eller uppsamlingsläge eller först klippa med hög klippinställning och därefter klippa igen två dagar senare med en lägre klippinställning.

### Underhålla kniven/knivarna

Se till att hålla kniven vass under klippsäsongen, eftersom en vass kniv klipper rent utan att slita och

# Anteckningar:

# Anteckningar:



**Count on it.**