



# 107 cm Recycler®-sett

Plentraktor

Modellnr. 137-7042

## Installasjonsveiledning

### ⚠ ADVARSEL

#### CALIFORNIA

#### Proposition 65-advarsel

Dette produktet inneholder et kjemikalie eller kjemikalier som staten California vet forårsaker kreft, fødselsdefekter eller forplantningsskade.

## Montering

### Løse deler

Bruk diagrammet nedenfor som en sjekklister for å kontrollere at alle delene er sendt.

Prosedyre	Beskrivelse	Ant.	Bruk
<b>1</b>	Ingen deler er nødvendige	–	Klargjøre maskinen.
<b>2</b>	Ingen deler er nødvendige	–	Klargjør klippeenheten.
<b>3</b>	Utslippsdeksel Skjerm Knott	1 1 1	Monter skjermen og utslippsdekselet.
<b>4</b>	Merke	1	Sette på merket.
<b>5</b>	Kvernkniv	2	Montere knivene.



# 1

## Klargjøre maskinen

Ingen deler er nødvendige

### Prosedyre

1. Parker maskinen på en jevn flate.
2. Koble fra kraftuttaket, aktiver parkeringsbremsen og flytt bevegelseskontrollspakene til NØYTRAL, LÅST stilling.
3. Slå av motoren og ta ut nøkkelen.
4. Koble tennpluggledningene fra tennpluggene.

# 2

## Klargjøre klippeenheten

Ingen deler er nødvendige

### Prosedyre

1. Gjør ett av følgende:
  - Hev klippeenheten til den høyeste stillingen, og hev fronten av maskinen slik at du kommer til under klippeenheten. Støtt maskinrammen med jekkstøttene.
  - Fjern klippeenheten som beskrevet i maskinens *brugerhåndbok*.
2. Fjern de eksisterende klippeknivene. Se maskinens *brugerhåndbok*.

# 3

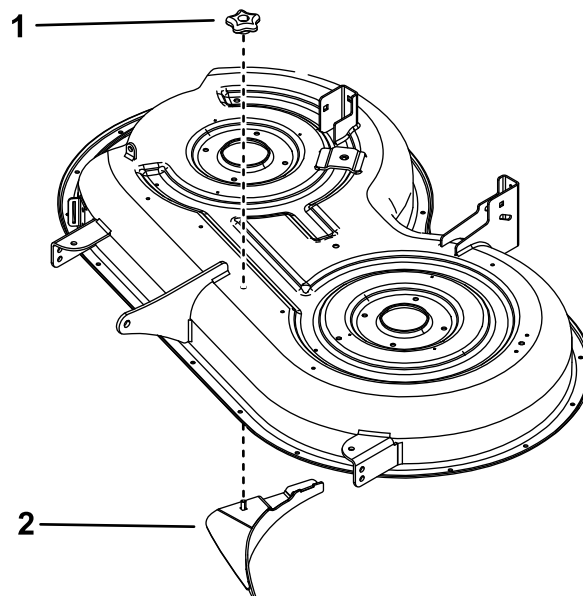
## Montere skjermen og utslippsdekselet

Deler som er nødvendige for dette trinnet:

1	Utslippsdekselet
1	Skjerm
1	Knott

### Prosedyre

1. Monter skjermen og knotten (Figur 1).

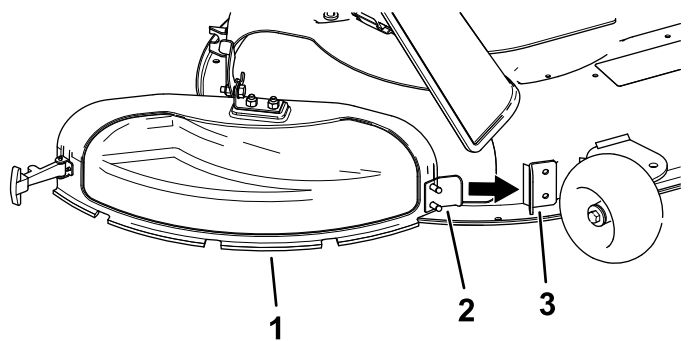


Figur 1

g235120

1. Knott
2. Skjerm

2. Vinkle metalltappen på utslippsdekselet inn i sporet på braketten som er fastsveiset på klippeenheten (Figur 2).

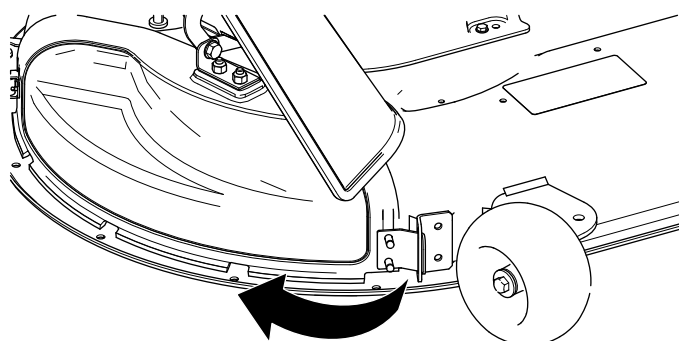


g230248

**Figur 2**

- 1. Utslippsdeksel
- 2. Metalltapp
- 3. Brakket på klippeenheten

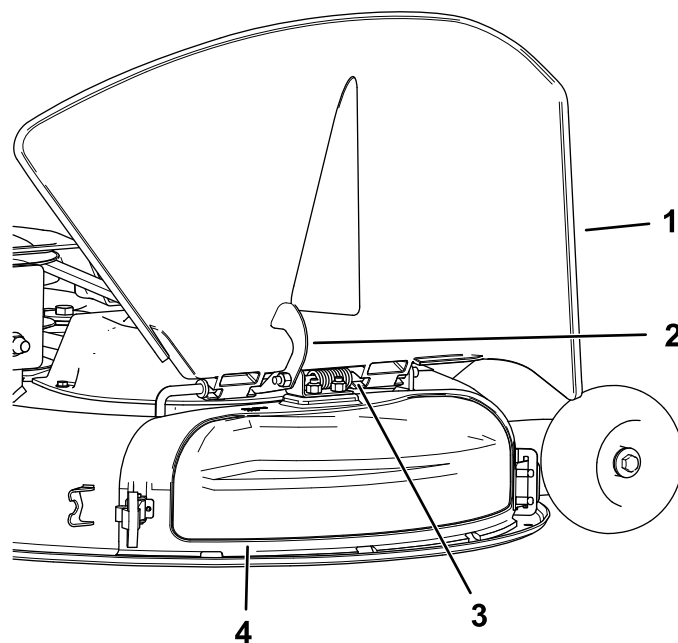
- 3. Sving utslippsdekslet bakover mot klippeenheten slik at det er på linje med klippeenheten (Figur 3).



g230249

**Figur 3**

- 4. På toppen av utslippsdekslet hekter du den krokformede låsen rundt dreiestangen på avlederheten (Figur 4).



g230253

**Figur 4**

- 1. Avleder
- 2. Lås
- 3. Dreiestang
- 4. Utslippsdeksel

- 5. Fest utslippsdekslet til klippeenheten ved å hekte den fleksible låsen på utslippsdekslet til holdeklemmen på klippeenheten (Figur 6).

# 4

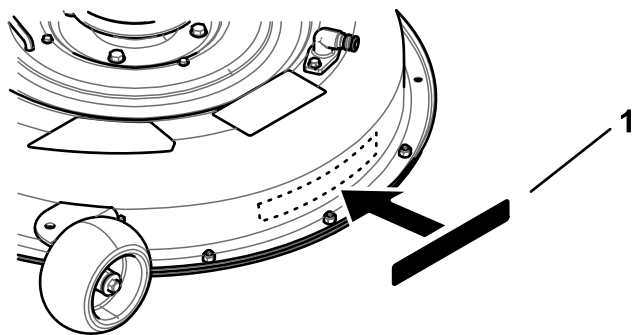
## Sette på merket

Deler som er nødvendige for dette trinnet:

1	Merke
---	-------

## Prosedyre

Fest merket på venstre side av klippeenheten (Figur 5).



Figur 5

g235122

1. Merke

# 5

## Montere knivene

Deler som er nødvendige for dette trinnet:

2	Kvernkniv
---	-----------

## Prosedyre

1. Monter kvernknivene. Se maskinens *brugerhåndbok*.

**Merk:** Ikke monter en knivoppstrammer. Disse knivene krever ikke knivoppstrammeren.

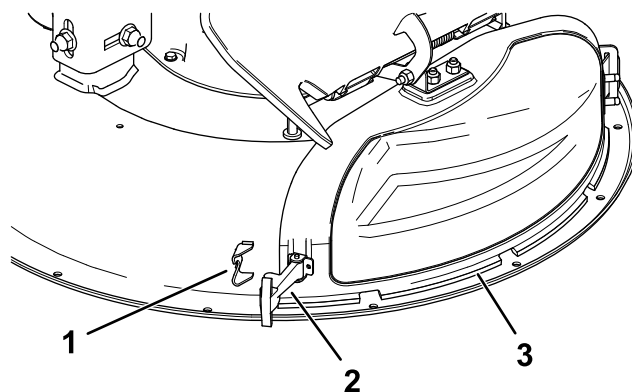
2. Senk maskinen eller monterer klippeenheten som beskrevet i maskinens *brugerhåndbok*.
3. Koble til tennpluggledningene.

# Bruk

## Konvertere til sideutslipp

**Merk:** For å bruke gressklipperen i sideutslippsmodus fjernes kun utslippsdekslet.

1. Parker maskinen på en jevn overflate, koble fra knivkontrollbryteren, og sett på parkeringsbremsen.
2. Før du forlater førerplassen må du slå av motoren, ta ut nøkkelen og vente til alle bevegelige deler står stille.
3. Hekt den fleksible låsen av låsekroken på utslippsdekslet og vri utslippsdekslet til høyre (Figur 6).

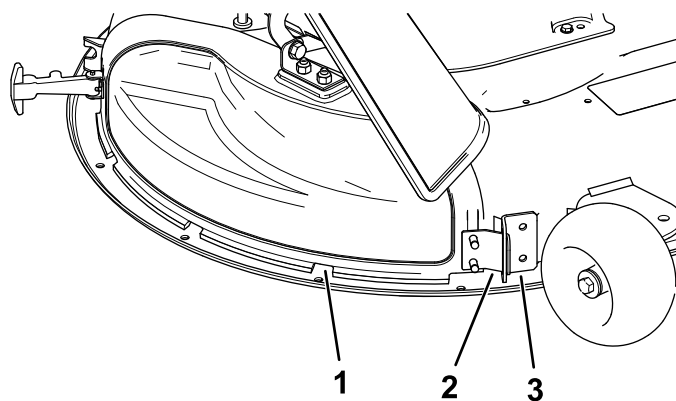


Figur 6

g230251

1. Låsekrok
2. Lås
3. Utslippsdeksel

4. Hekt den krokformede låsen på toppen av utslippsdekslet fra dreiestangen (Figur 4).
5. Vinkle metalltappen på utslippsdekslet ut av sporet på braketten som er fastsveiset på klippeenheten (Figur 7).



Figur 7

g230250

1. Utslippsdeksel
2. Metalltapp
3. Brakket på klippeenheten

# Brukstips

## Velge riktig klippehøyde etter forholdene

Klipp omtrent 2,5 cm eller ikke mer enn en tredjedel av gresstrået når du klipper. I svært frodig og tett gress kan det hende at du må heve klippehøyden et hakk til, eller skifte til drift med sideutslipp eller oppsamling.

## Klippe under ekstreme forhold

Luft er nødvendig for å klippe og klippe restene på nytt i gressklipperhuset, så ikke still klippehøyden for lavt og klippeenheten skal heller ikke være omgitt av uklippet gress. Forsøk alltid å holde den ene siden av klippeenheten unna uklippet gress. Lufta kan da trekkes inn i klipperhuset. Når du foretar den innledende klippingen i midten av et uklippet område, må du kjøre maskinen saktere og rygge hvis klippeenheten blir tilstoppet.

## Klipp med riktig regelmessighet

Gress vokser med varierende hastighet til forskjellige tider på året. For å opprettholde samme klippehøyde, må du klippe gresset oftere tidlig på våren. Midt på sommeren begynner det å vokse saktere, derfor trenger du ikke å klippe det så ofte da. Hvis du ikke har mulighet til å klippe plenen i en lengre periode på grunn av værforhold eller av andre årsaker, skift til drift med sideutslipp eller oppsamling, eller klipp først med en høy klippehøyde og deretter med en lavere klippehøyde to dager senere.

## Montere kniven(e)

Sørg for å holde kniven skarp hele klippesesongen, fordi en skarp kniv klipper gresset uten å slite av eller frynse gresstråene. Gress som er blitt slitt av eller frynset, vil bli brunt i kantene, noe som vil sinke veksten og øke sykdomsfaren. Sjekk at knivene på klipperen er skarpe og ikke slitte eller ødelagte etter bruk. Fil ned eventuelle hakk og kvess knivene etter behov. Hvis en kniv er ødelagt eller slitt, må du straks bytte den ut med en erstatning fra produsenten.

## Rengjøring etter bruk

For å sørge for optimal ytelse rengjør du undersiden av gressklipperhuset. Hvis klipperester hopper seg opp i gressklipperhuset, reduseres klippeytelsen til gressklipperen.

**Notat:**

**Notat:**



**Count on it.**