



Recycler®-set van 107 cm

Zitmaaier

Modelnr.: 137-7042

Installatie-instructies

⚠ WAARSCHUWING

CALIFORNIE Proposition 65 Waarschuwing

Dit product bevat een chemische stof of chemische stoffen waarvan de Staat Californië weet dat ze kanker, geboortefwijkingen en schade aan het voortplantingssysteem veroorzaken.

Installatie

Losse onderdelen

Gebruik onderstaande lijst om te controleren of alle onderdelen zijn geleverd.

Procedure	Omschrijving	Hoeveelheid	Gebruik
1	Geen onderdelen vereist	–	De machine gebruiksklaar maken.
2	Geen onderdelen vereist	–	Het maaidek voorbereiden.
3	Afvoerafsluiter Schot Knop	1 1 1	Het schot en de afvoerafsluiter monteren.
4	Sticker	1	De sticker aanbrengen.
5	Mulchmes	2	Maaimessen monteren.



1

De machine gebruiksklaar maken

Geen onderdelen vereist

Procedure

1. Parkeer de machine op een horizontaal oppervlak.
2. Zet de aftakas uit, stel de parkeerrem in werking en zet de rijhendels naar buiten in de VERGRENDELDE NEUTRAALSTAND.
3. Zet de motor af en haal het sleuteltje uit het contact.
4. Maak de bougiekabels los van de bougies.

2

Het maaidek voorbereiden

Geen onderdelen vereist

Procedure

1. Voer een van de onderstaande stappen uit:
 - Breng het maaidek omhoog naar de hoogste stand en breng de voorkant van de machine omhoog zodat u onder het maaidek kunt komen. Plaats kriksteunen onder het frame van de machine.
 - Verwijder het maaidek zoals omschreven in de *Gebruikershandleiding* van de machine.
2. Verwijder de aanwezige maaimessen; raadpleeg de *Gebruikershandleiding* van de machine.

3

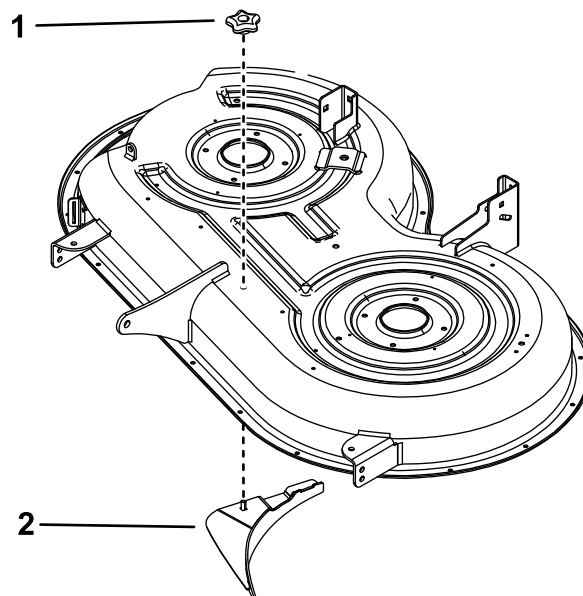
Het schot en de afvoerafsluiter monteren

Benodigde onderdelen voor deze stap:

1	Afvoerafsluiter
1	Schot
1	Knop

Procedure

1. Monteer het schot en de knop (Figuur 1).

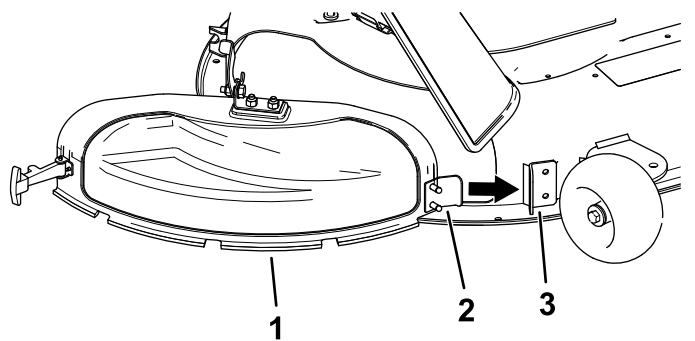


Figuur 1

g235120

1. Knop
2. Schot

2. Buig het metalen lipje van de afvoerafsluiter in de sleuf in de beugel die is gelast aan het maaidek (Figuur 2).

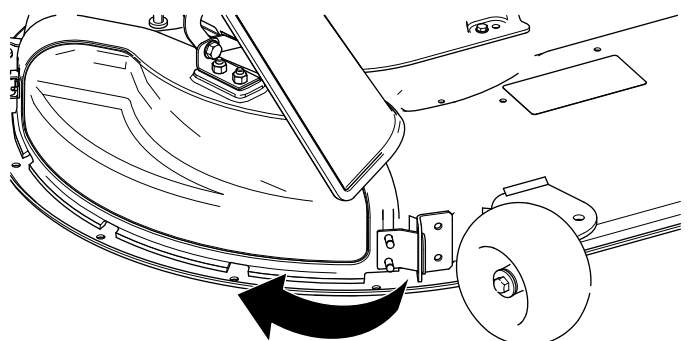


Figuur 2

g230248

1. Afvoerfluit
2. Metalen lipje
3. Beugel op het maaidak

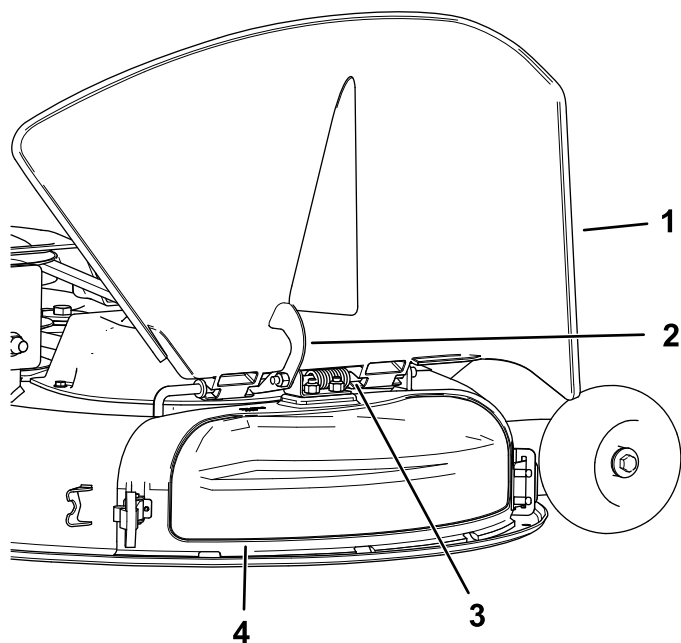
3. Draai de afvoerfluit naar achteren in de richting van het maaidak zodat de afvoerfluit op gelijke hoogte met het maaidak is (Figuur 3).



Figuur 3

g230249

4. Zet de haakvormige vergrendeling op de bovenkant van de afvoerfluit vast rond de draaistang van de grasgeleider (Figuur 4).



Figuur 4

g230253

1. Grasgeleider
2. Vergrendeling
3. Draaistang
4. Afvoerfluit

5. Bevestig de afvoerfluit aan het maaidak door de buigbare vergrendeling op de afvoerfluit te bevestigen aan de houder op het maaidak (Figuur 6).

4

De sticker aanbrengen

Benodigde onderdelen voor deze stap:

1	Sticker
---	---------

Procedure

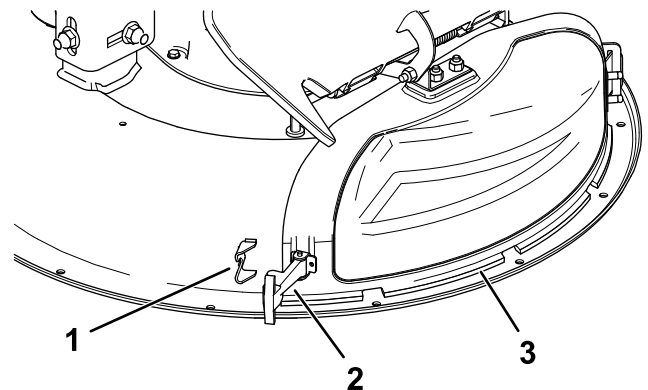
Breng de sticker aan op de linkerkant van het maaidak (Figuur 5).

Gebruiksaanwijzing

Zijuitworp gebruiken

Opmerking: Om het maaidek in de zijuitworpmodus te gebruiken, hoeft u alleen de afvoerafsluiter te verwijderen.

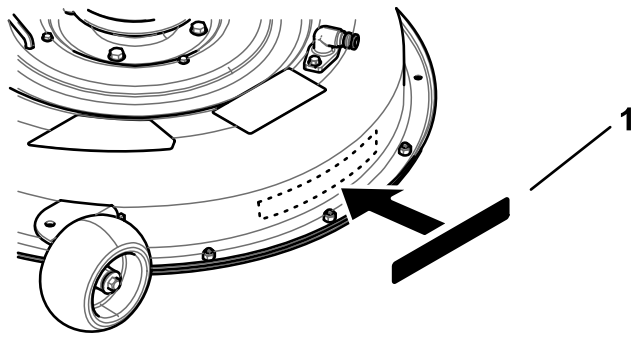
1. Parkeer de machine op een horizontaal oppervlak, schakel de aftakas uit en stel de parkeerrem in werking.
2. Zet de motor af, verwijder het contactsleuteltje en wacht totdat alle bewegende onderdelen tot stilstand zijn gekomen voordat u de bestuurderspositie verlaat.
3. Maak de buigbare vergrendeling los van de grendelhouder op de afvoerafsluiter en kantel de afvoerafsluiter naar rechts ([Figuur 6](#)).



Figuur 6

g230251

1. Grendelhouder
2. Vergrendeling
3. Afvoerafsluiter



Figuur 5

g235122

1. Sticker

5

Maaimessen monteren

Benodigde onderdelen voor deze stap:

2	Mulchmes
---	----------

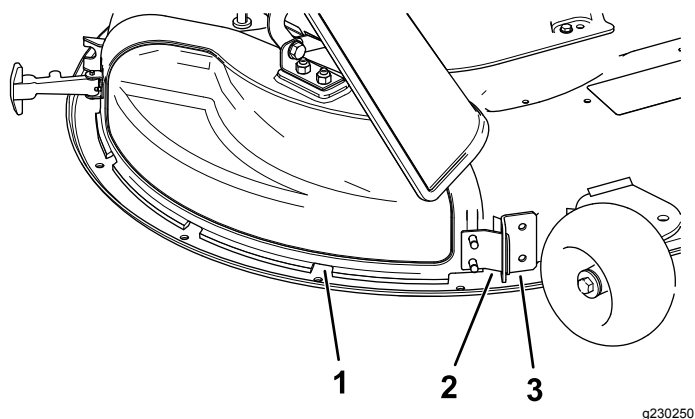
Procedure

1. Monteer de mulchmessen; raadpleeg de *Gebruikershandleiding* van de machine.

Opmerking: Monteer geen mesversteviger. Deze messen vereisen geen mesversteviger.

2. Breng de machine omlaag of monteer het maaidek zoals omschreven in de *Gebruikershandleiding* van de machine.
3. Sluit de bougiekabels aan.

4. Maak de haakvormige grendel bovenaan de afvoerafsluiter los van de draaistang ([Figuur 4](#)).
5. Buig het metalen lipje van de afvoerafsluiter uit de sleuf in de beugel die is gelast aan het maaidek ([Figuur 7](#)).



Figuur 7

g230250

- | | |
|------------------|--------------------------|
| 1. Afvoerfluit | 3. Beugel op het maaidek |
| 2. Metalen lipje | |

Tips voor bediening en gebruik

De juiste maaihoogte-instelling kiezen voor de omstandigheden

Verwijder bij het maaien ongeveer 2,5 cm of niet meer dan 1/3 van de grassprietten. Bij zeer lang, mals en dicht gras moet u wellicht de maaihoogte-instelling een stap omhoog zetten of de machine in de zijuitworp- of opvangmodus zetten.

Maaien in extreme omstandigheden

Om het gras goed te maaien en het maaisel in de maaikast fijn te maken is lucht nodig; zet de maaihoogte dus niet te laag en zorg ervoor dat de maaikast niet helemaal door ongemaaid gras omgeven is. Probeer altijd één zijkant van de machine vrij van ongemaaid gras te houden, zodat er lucht kan worden aangezogen. Als u begint te maaien door het midden van een ongemaaid gebied, moet u langzaam rijden en achteruit rijden als het maaidek verstopt raakt.

Maai met correcte tussenpozen

Het tempo waarmee het gras groeit, varieert per jaargetijde. Om dezelfde maaihoogte te behouden, moet u in het vroege voorjaar vaker maaien. Als de groeisnelheid in de zomer afneemt, maait u minder vaak. Als u gedurende een langere periode niet kunt maaien door de weersomstandigheden of om andere redenen, moet u de machine in de zijuitworp- of opvangmodus gebruiken of eerst met een hoge maaistand maaien en vervolgens 2 dagen later met een lagere maaihoogte-instelling maaien.

Onderhoud van de maaimessen

Zorg gedurende het hele maaiseizoen voor een scherp maaimes. Een scherp mes snijdt het gras goed af zonder het te scheuren of te kwetsen. Door scheuren en kwetsen wordt het gras bruin aan de randen, waardoor het langzamer groeit en gevoeliger is voor ziekten. Controleer na elk gebruik of de maaimessen scherp zijn en of ze versleten of beschadigd zijn. Vijl regelmatig kerven en inkepingen weg en slijp de messen indien dit nodig is. Als een mes beschadigd of versleten is, moet u dit onmiddellijk vervangen door een origineel mes van de fabrikant.

Reiniging na gebruik

Om optimale resultaten te waarborgen, moet de onderkant van de maaikast worden gereinigd. Als zich grasresten ophopen in de maaikast, verslechteren de maairesultaten.

Opmerkingen:

Opmerkingen:



Count on it.