



# Kit Recycler® 107 cm

Tosaerba rider

N° del modello 137-7042

## Istruzioni di installazione

### ⚠ AVVERTENZA

#### CALIFORNIA

#### Avvertenza norma "Proposition 65"

Il presente prodotto contiene una o più sostanze chimiche che nello Stato della California sono considerate cancerogene e causa di anomalie congenite o di altre problematiche della riproduzione.

# Installazione

## Parti sciolte

Verificate che sia stata spedita tutta la componentistica, facendo riferimento alla seguente tabella.

Procedura	Descrizione	Qté	Uso
<b>1</b>	Non occorrono parti	–	Preparazione della macchina.
<b>2</b>	Non occorrono parti	–	Preparazione del piatto di taglio.
<b>3</b>	Carter di scarico Deflettore Manopola	1 1 1	Montaggio del deflettore e del coperchio dello scarico.
<b>4</b>	Adesivo	1	Installazione dell'adesivo.
<b>5</b>	Lama mulching	2	Montate le lame.



# 1

## Preparazione della macchina

Non occorrono parti

### Procedura

1. Parcheggiate la macchina su terreno pianeggiante.
2. Disinserite la PDF, inserite il freno di stazionamento e spostate le leve di controllo del movimento verso l'esterno, in posizione di BLOCCO IN FOLLE.
3. Spegnete il motore ed estraete la chiave.
4. Scollegate i cappellotti delle candele dalle candele.

# 2

## Preparazione del piatto di taglio

Non occorrono parti

### Procedura

1. Eseguite una delle seguenti operazioni:
  - Sollevate il piatto al massimo e sollevate la parte anteriore della macchina in modo da avere accesso sotto al piatto di taglio. Sostenete il telaio della macchina con dei cavalletti.
  - Rimuovete il piatto di taglio del tosaerba così come descritto nel *Manuale dell'operatore* della macchina.
2. Rimuovete le lame di taglio preesistenti; fate riferimento al *Manuale dell'operatore* per la macchina.

# 3

## Montaggio del deflettore e del coperchio dello scarico

Parti necessarie per questa operazione:

1	Carter di scarico
1	Deflettore
1	Manopola

### Procedura

1. Montaggio del deflettore e della manopola (Figura 1).

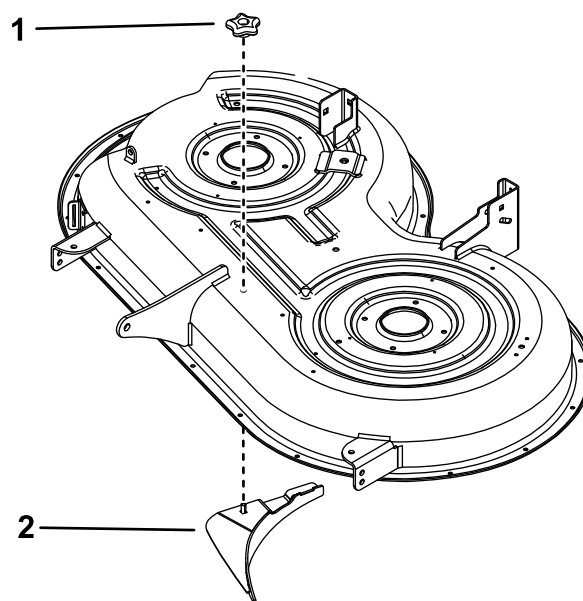
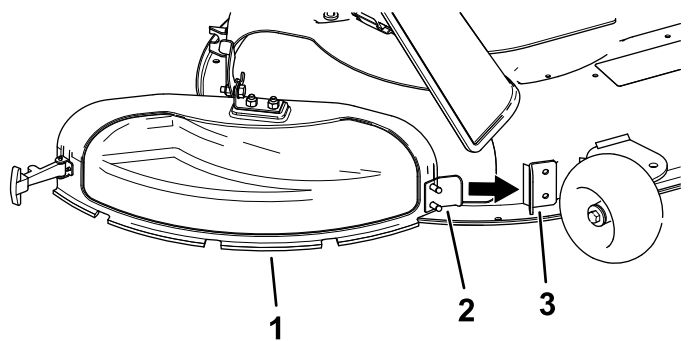


Figura 1

g235120

1. Manopola
2. Deflettore

2. Inclinate la linguetta metallica presente sul coperchio dello scarico per inserirla nella fessura nella staffa saldata sul piatto di taglio (Figura 2).

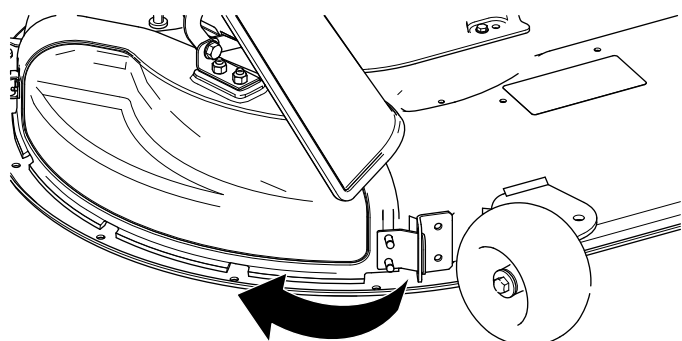


**Figura 2**

g230248

1. Coperchio dello scarico
2. Linguetta metallica
3. Staffa sul piatto di taglio

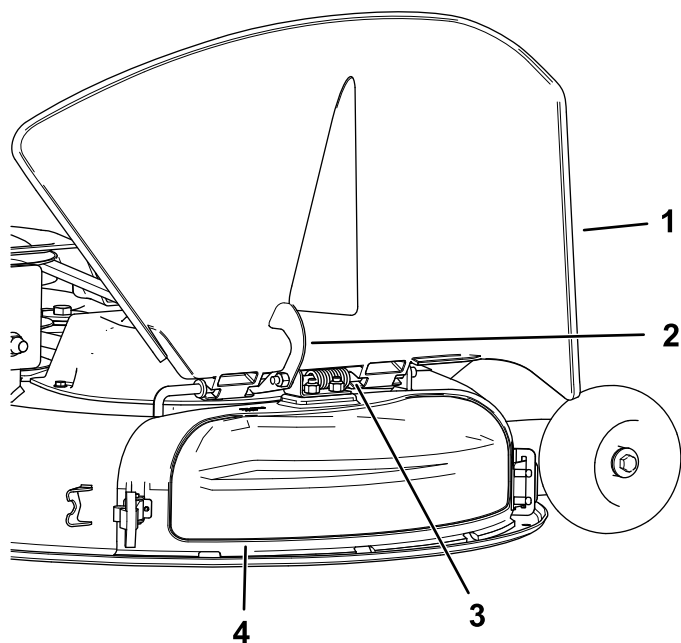
3. Fate ruotare il coperchio dello scarico verso il piatto di taglio, in modo tale che si allinei con il piatto stesso (Figura 3).



**Figura 3**

g230249

4. Sopra il coperchio dello scarico, agganciate il dispositivo di chiusura a uncino all'asta di rotazione del gruppo deflettore (Figura 4).



**Figura 4**

g230253

1. Deflettore
2. Dispositivo di chiusura
3. Asta orientabile
4. Coperchio dello scarico

5. Fissate il coperchio dello scarico al piatto di taglio agganciando il dispositivo di chiusura flessibile, presente sul coperchio dello scarico, all'apposito fermo sul piatto (Figura 6).

**4**

## Installazione dell'adesivo

Parti necessarie per questa operazione:

1	Adesivo
---	---------

### Procedura

Applicate l'adesivo sul lato sinistro del piatto di taglio (Figura 5).

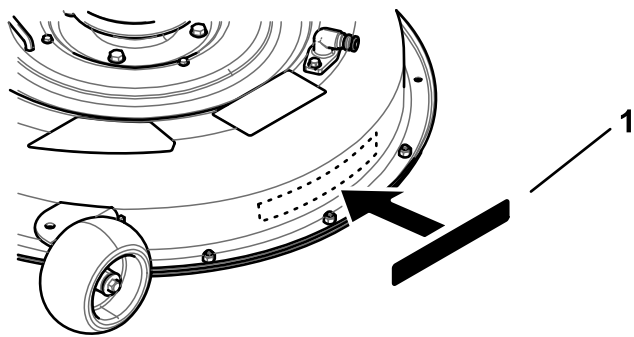


Figura 5

g235122

1. Adesivo

# 5

## Montaggio delle lame

Parti necessarie per questa operazione:

2	Lama mulching
---	---------------

### Procedura

1. Montate le lame mulching; fate riferimento al *Manuale dell'operatore* per la macchina.  
**Nota:** Non montate il rinforzo della lama. Queste lame non richiedono il rinforzo della lama.
2. Abbassate la macchina oppure installate il piatto di taglio così come descritto nel *Manuale dell'operatore* della macchina.
3. Collegate i cappellotti delle candele.

# Funzionamento

## Conversione allo scarico laterale

**Nota:** Per utilizzare il tosaerba in modalità di scarico laterale, rimuovete soltanto il coperchio dello scarico.

1. Parcheggiate la macchina su una superficie pianeggiante, disinnestate l'interruttore di comando delle lame e inserite il freno di stazionamento.
2. Prima di scendere dalla postazione di guida spegnete il motore, togliete la chiave di accensione e attendete che si fermino tutte le parti in movimento.
3. Liberare il dispositivo di chiusura flessibile dal relativo fermo sul coperchio dello scarico e aprite il coperchio dello scarico verso destra (Figura 6).

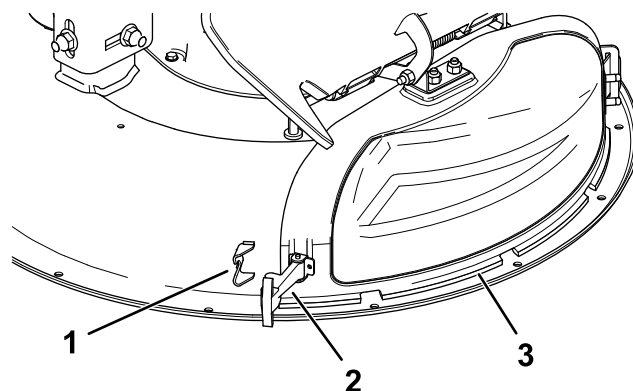


Figura 6

g230251

1. Fermo del dispositivo di chiusura
2. Dispositivo di chiusura
3. Coperchio dello scarico

4. Liberare il dispositivo di chiusura a uncino sopra il coperchio dello scarico dall'asta di rotazione (Figura 4).
5. Inclinate la linguetta metallica presente sul coperchio dello scarico per estrarla dalla fessura nella staffa saldata sul piatto di taglio (Figura 7).

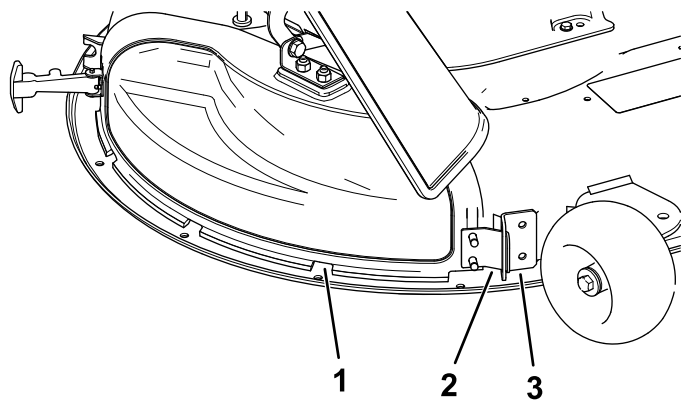


Figura 7

g230250

1. Coperchio dello scarico      3. Staffa sul piatto di taglio  
2. Linguetta metallica

## Suggerimenti

### Selezione di un'altezza di taglio adeguata alle condizioni di lavoro.

Falciate circa 2,54 cm o comunque non più di un terzo del filo d'erba. In caso di erba particolarmente folta, potreste dover aumentare l'altezza di taglio di una tacca o passare alla modalità di lavoro con scarico laterale o con sistema di raccolta.

### Falciatura in condizioni estreme

Per tagliare più volte lo sfalcio all'interno dell'apparato di taglio è necessario che l'aria circoli, pertanto non regolate l'altezza di taglio troppo bassa e non lasciate che l'apparato sia circondato da erba non falciata. L'alloggiamento del tosaerba deve sempre avere un lato libero dall'erba non ancora falciata per poter introdurre aria al proprio interno. Quando iniziate a tagliare al centro di un'area non falciata, utilizzate la macchina ad una velocità minore e indietreggiate se l'apparato di taglio comincia a intasarsi.

### Falciatura a intervalli appropriati

L'erba cresce a ritmi diversi in momenti diversi dell'anno. Per mantenere la stessa altezza di taglio, tosate più spesso all'inizio della primavera. Poiché a mezza estate il ritmo di crescita dell'erba rallenta, tagliate l'erba meno di frequente. Se per un lungo periodo non potete falciare l'erba, a causa delle condizioni del tempo o per altri motivi, passate alla modalità con scarico laterale o sistema di raccolta, o falciate una prima volta con un'altezza di taglio elevata, poi, 2 giorni dopo, falciate di nuovo con un'altezza minore.

## Mantenimento della lama (o delle lame)

Mantenete affilata la lama per l'intera stagione di taglio, al fine di evitare lo strappo e la frammentazione dell'erba. In caso contrario i bordi dell'erba diventano marrone, di conseguenza l'erba cresce più lentamente ed è più soggetta a malattie. Dopo ogni utilizzo controllate che le lame siano affilate e non presentino danni o segni di usura. All'occorrenza, limate eventuali tacche ed affilate le lame. Sostituite immediatamente la lama se è danneggiata o usurata, utilizzando una lama di ricambio originale del produttore.

## Pulizia dopo l'utilizzo

Per avere ottime prestazioni, pulite la parte interna dell'apparato di taglio. Se i residui si accumulano nella scocca, le prestazioni di taglio saranno ridotte.

**Note:**

**Note:**



**Count on it.**